



概要

- [概要 \(1 ページ\)](#)

概要

Cisco Nexus 93216TC-FX2 スイッチ (N9K-C93216TC-FX2) は、データセンター内の展開向けに設計された2ラック単位(RU)の固定ポートスイッチです。このスイッチには、次のポートがあります。

- 96 個の 100M/1G/10G RJ45 ポート
- 12 個の 40/100 ギガビット QSFP28 ポート
- 管理ポート X 2 (RJ-45 ポート X 1 と SFP ポート X 1)
- コンソール ポート X 1
- 1 個の USB ポート

このスイッチには、次のユーザによる交換が可能なコンポーネントが含まれています。

- 次のエアフローを選択できるファン モジュール (3 個) :
 - 青色のカラーリングが付いたポート側排気ファンモジュール (NXA-FAN-160CFM-PE)
 - 赤紫色のカラーリングが付いたポート側吸気ファンモジュール (NXA-FAN-160CFM-PI)



(注) 表 1: このスイッチのファン速度

	ポート側吸気 ファン速度 %	ポート側排気口 ファン速度 %
通常/最小	40%	70%
最大	90 %	90 %



(注) 各ファンモジュールには2個のローターがあります。いずれか1つのファンモジュール内の1個のローターに障害が発生した場合、スイッチは通常通りに動作します。1個以上のローターに障害が発生した場合、スイッチは警告を発生し、2分間電源がダウンします。

- 次の選択肢がある電源モジュール（2個：動作用に1個、冗長性のため1個（1+1））
 - 青色のカラーリングが付いた 1200-W ポート側排気 AC 電源モジュール (NXA-PAC-1200W-PE)
 - 赤紫色のカラーリングが付いた 1200 W ポート側吸気 AC 電源モジュール (NXA-PAC-1200W-PI)
 - 白色のカラーリングが付いた 1200 W 双方向エアフロー HVAC/HVDC 電源モジュール (N9K-PAC-1200W)
 - 青色のカラーリングが付いた 930 W ポート側排気 AC 電源モジュール (NXA-PAC-930W-PE)
 - 赤紫色のカラーリングが付いた 930 W ポート側吸気 DC 電源モジュール (NXA-PAC-930W-PI)



(注) 930 W DC 電源装置のサポート 1+1 の冗長性では、次の条件の両方が必要です。

- 104 ° F (40°C) の以下の周囲温度
- 3.5 W QSFP + トランシーバまたはパッシブ QSFP ケーブルの使用

高い温度またはその他の光学機器では、スイッチに電源の冗長性なしで操作の両方の電源が必要です。

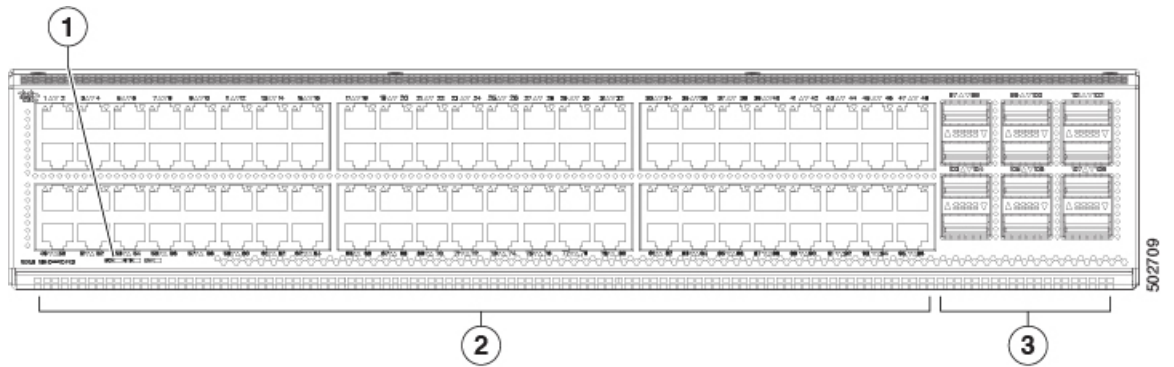


(注) 電源モジュールは両方とも同じタイプである必要があります。AC、DC、HVAC/HVDC 電源モジュールを混在させないでください。



(注) すべてのファンモジュールと電源モジュールは、エアフロー方向が同じでなければなりません。1200-W HVAC/HVDC 電源モジュールを使用する場合、これらの電源モジュールではファンモジュールで使用されるのと同じエアフロー方向が自動的に使用されます。

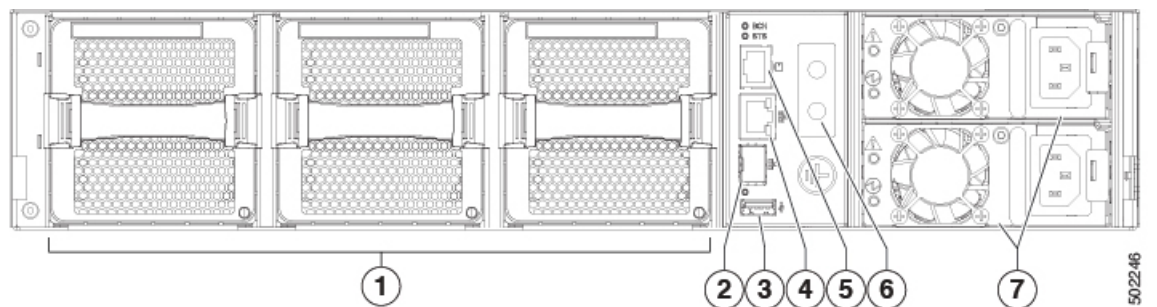
次の図は、シャーシのポート側のスイッチ機能を示します。



1	ビーコン (BCN) 、ステータス (STS) および環境 (ENV) LED	3	12 個の 40/100 ギガビット QSFP28 ポート
2	96 100M/1G/10G RJ45 ポート		

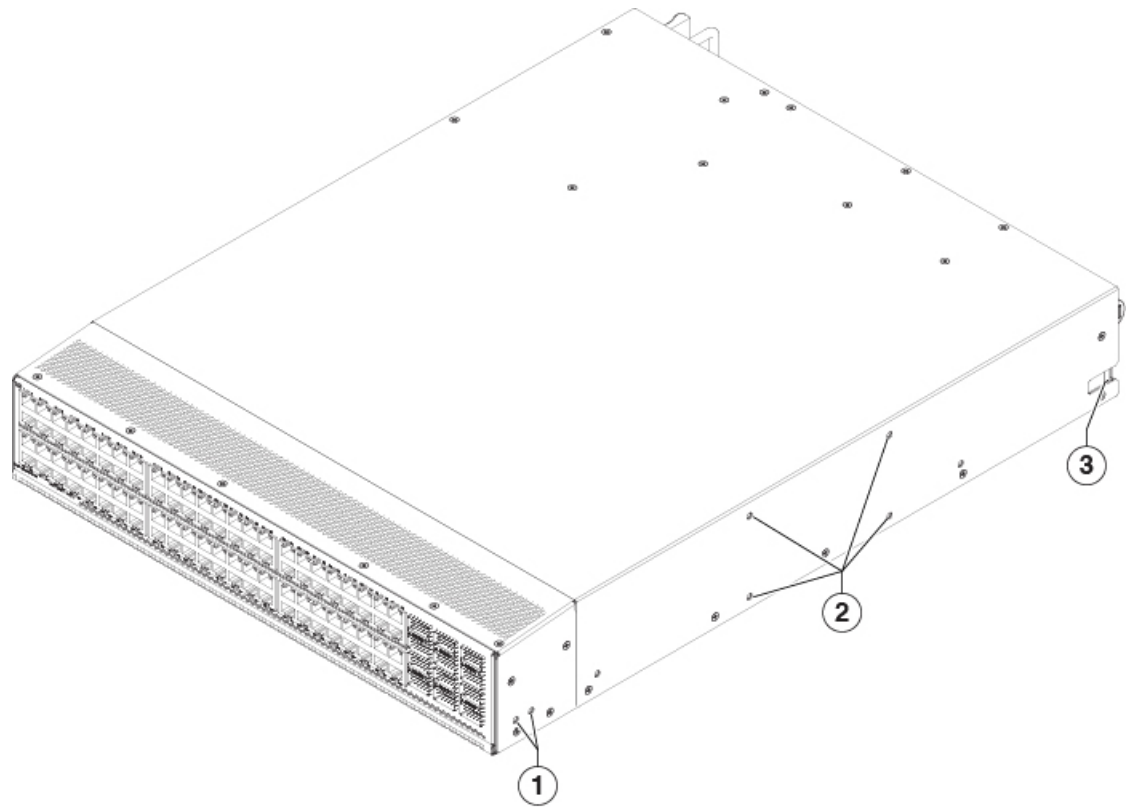
このスイッチでサポートされるトランシーバ、アダプタ、およびケーブルを確認するには、『[Cisco Transceiver Modules Compatibility Information](#)』を参照してください。

次の図は、シャーシの電源モジュール側のスイッチ機能を示しています。



1	1 (左) ~3 (右) の番号が付いたスロットがあるファンモジュール (3)	5	コンソールポート (1)
2	管理ポート (1—SFP 光ポート)	6	アースパッド
3	USBポート (1)	7	1 (上部) および2 (右) の番号が付いたスロットがある電源モジュール (1 個または2 個) (図は AC 電源モジュール)
4	管理ポート (1—RJ-45 銅線ポート)		

次の図は、シャーシの側面を示します。



1	フロントマウントブラケット (4 支柱ラックの設置) のネジ穴	3	シャーシの電源モジュールの端を下部支持ブラケットにロックするためのシャーシの両側にあるノッチ (4 支柱ラックの設置)。
2	センターマウントブラケット (2 支柱ラックの設置) のネジ穴		



- (注) DIMM アップグレード用のアクセスパネルはシャーシの下側にあり、プラス平頭ネジ、M3x0.5x5mmL、CSwZnWPCH、121'を使用します。

ポートをホットアイルに配置するか、コールドアイルに配置するかに応じて、ポート側吸気エアフローまたはポート側排気エアフローのファンと電源モジュールを発注できます。ポート側吸気エアフローの場合、ファンと AC 電源モジュールには赤紫色のカラーリングがあります。ポート側排気エアフローの場合、ファンと AC 電源モジュールには青色のカラーリングがあります。白色のカラーリングが付いた双方向エアフローの 1200 W HVAC/HVDC 電源モジュールも発注できます。双方向エアフローモジュールでは、スイッチに取り付けられているその他のモジュールのエアフローの方向が自動的に使用されます。

ファンと電源モジュールは現場交換可能であり、他のモジュールが取り付けられて稼働している限り、動作中にファンモジュールまたは電源モジュールを1個交換できます。取り付けられている電源モジュールが1個だけの場合、元の電源モジュールを取り外す前に空きスロットに交換用の電源モジュールを取り付けることができます。



- (注) ファンと電源モジュールはすべて、エアフローの方向が同じである必要があります。そうでない場合、スイッチが過熱しシャットダウンする場合があります。双方向電源モジュールを取り付ける場合、そのモジュールではスイッチ内のその他のモジュールと同じエアフローの方向が自動的に使用されます。



- 注意** スイッチにポート側吸気エアフロー（ファンモジュールの場合は赤紫色のカラーリング）がある場合、ポートはコールドアイルに配置する必要があります。スイッチにポート側排気エアフロー（ファンモジュールの場合は青色のカラーリング）がある場合、ポートはホットアイルに配置する必要があります。空気取り入れ口をホットアイルに配置すると、スイッチが過熱しシャットダウンする場合があります。

翻訳について

このドキュメントは、米国シスコ発行ドキュメントの参考和訳です。リンク情報につきましては、日本語版掲載時点で、英語版にアップデートがあり、リンク先のページが移動/変更されている場合がありますことをご了承ください。あくまでも参考和訳となりますので、正式な内容については米国サイトのドキュメントを参照ください。