



概要

- [概要 \(1 ページ\)](#)

概要

Cisco Nexus 93108TC-FX3 スイッチ (N9K-C93108TC-FX3) は、データセンター内の展開向けに設計された 1 ラック単位 (RU) の固定ポート スイッチです。このスイッチは次のポートをサポートします。

- 48 個の 100M/1G/10GBASE-T ポート (ポート 1 ~ 48)
- 6 個の 40/100 ギガビット ポート QSFP28 (ポート 49 ~ 54)
- 2 個の管理ポート (1 個の 10/100/1000BASE-T ポートおよび 1 個の SFP ポート)
- 1 個のコンソール ポート (RS-232)
- 1 個の USB ポート

このスイッチには、次のユーザによる交換が可能なコンポーネントが含まれています。

- 次のエアフローを選択できるファン モジュール (4 個)
 - 青色のカラーリングが付いたポート側排気ファンモジュール (NXA-SFAN-35CFM-PE)
 - 赤紫色のカラーリングが付いたポート側吸気ファン モジュール (NXA-SFAN-35CFM-PI)



(注) 動作可能なファンが 3 台未満の場合、ファン ポリシー トリガーにより、このスイッチの電源が切断されます。



- (注) 各ファンモジュールには2個のローターがあります。いずれか1つのファンモジュール内の1個のローターに障害が発生した場合、スイッチは通常通りに動作します。1個以上のローターに障害が発生した場合、スイッチは警告を發し、2分間電源がダウンします。



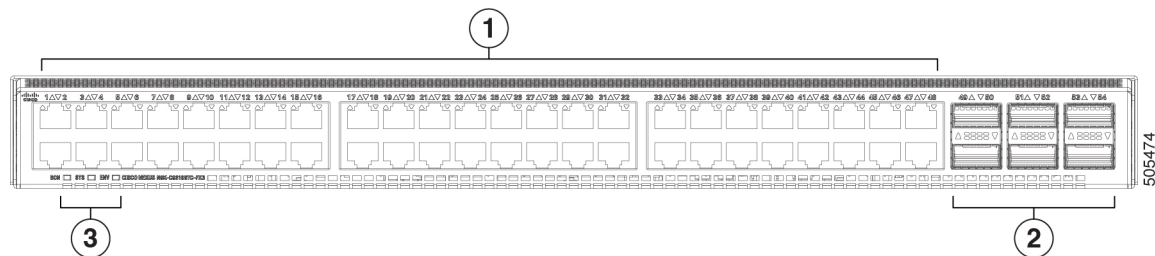
- (注) このスイッチは+1冗長性モードで動作するため、ファンの1つに障害が発生した場合でも、スイッチは動作を継続できます。しかし、2つ目のファンに障害が発生した場合、スイッチの動作が継続するように設計されていません。したがって、重大なしきい値温度に達する前に、**ファンポリシー トリガーのため電源がオフになるため**、スイッチの電源がオフになります。

- 次の選択肢がある電源モジュール (2個: 動作用に1個、冗長性のために1個 (1+1))
 - 赤紫色のカラーリングが付いた 500-W ポート側吸気 AC 電源モジュール (NXA-PAC-500W-PI)
 - 青色のカラーリングが付いた 500-W ポート側排気 AC 電源モジュール (NXA-PAC-500W-PE)
 - 白色のカラーリングが付いた 1200 W ポート側吸入双方向エアフロー HVAC/HVDC 電源モジュール (N9K-PAC-1200W)
 - 赤紫色のカラーリングが付いた 930 W ポート側吸気 DC 電源モジュール (NXA-PAC-930W-PI)
 - 青色のカラーリングが付いた 930 W ポート側排気 AC 電源モジュール (NXA-PAC-930W-PE)



- (注) すべてのファンモジュールと電源モジュールは、エアフロー方向が同じでなければなりません。

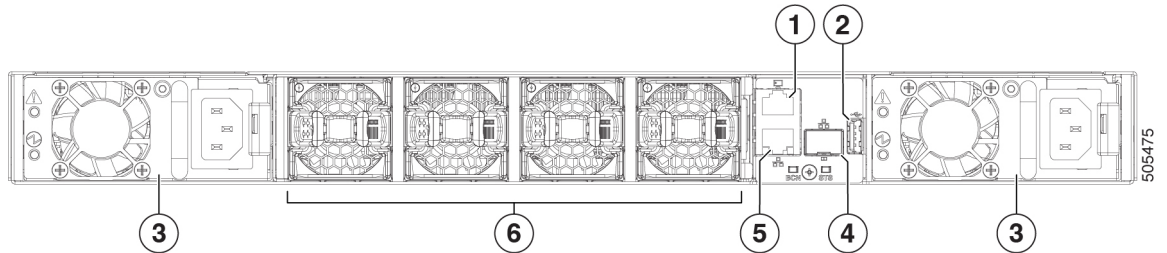
次の図は、シャーシのポート側のスイッチ機能を示します。



1	48 個の 100M/1G/10GBASE-T ポート	2	6 個の 40/100 ギガビット QSFP28 ポート
3	BCN、STS、ENV LED		

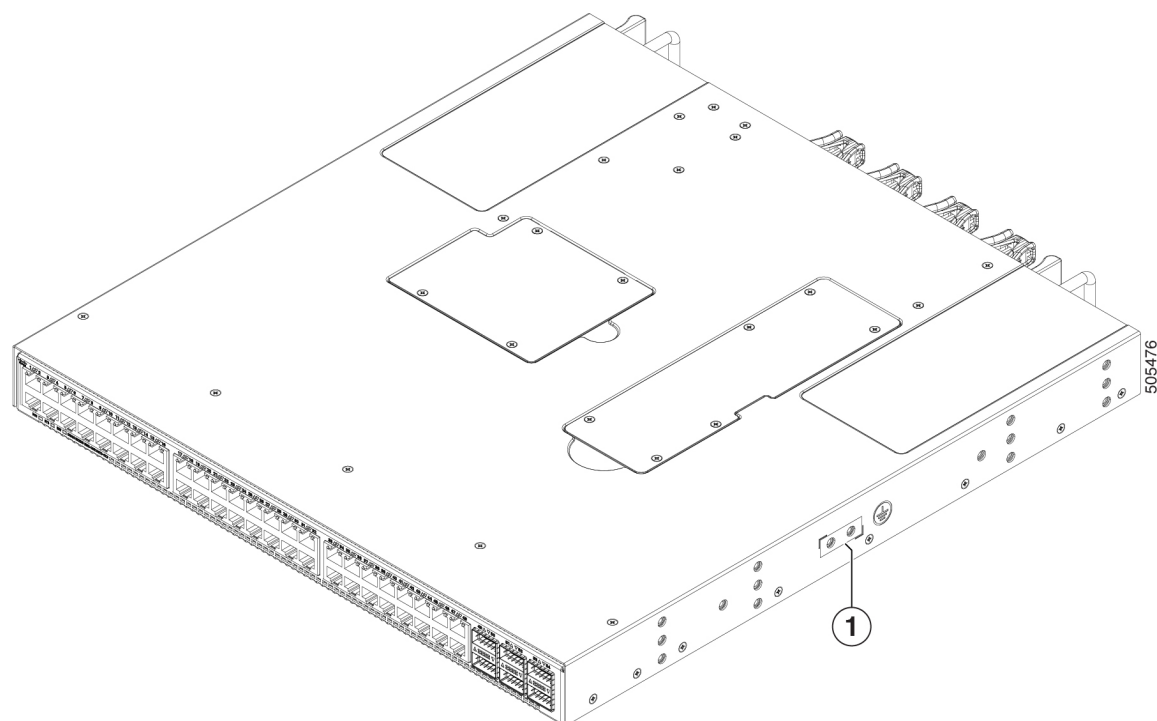
このスイッチでサポートされるトランシーバ、アダプタ、およびケーブルを確認するには、『Cisco トランシーバ モジュール互換性情報』を参照してください。

次の図は、シャーシの電源モジュール側のスイッチ機能を示しています。



1	コンソールポート (1)	2	USB ポート (1)
3	1 (左) および2 (右) の番号が付いたスロットがある電源モジュール (1 個または2 個) (図は AC 電源モジュール)	4	管理ポート (1—SFP 光ポート)
5	管理ポート (1—RJ-45 銅線ポート)	6	1 (左) ~4 (右) の番号が付いたスロットがあるファンモジュール (4)

次の図は、シャーシの側面を示します。



1	アースパッド		
---	--------	--	--

ポートをホットアイルに配置するか、コールドアイルに配置するかに応じて、ポート側吸気エアフローまたはポート側排気エアフローのファンと電源モジュールを発注できます。ポート側吸気エアフローの場合、ファンと電源には赤紫色のカラーリングがあります。ポート側排気エアフローの場合、ファンと電源には青色のカラーリングがあります。

ファンと電源モジュールは現場交換可能です。他のモジュールが取り付けられて稼働している限り、動作中にファンモジュールまたは電源モジュールを1個交換できます。取り付けられている電源モジュールが1個だけの場合、元の電源モジュールを取り外す前に空きスロットに交換用の電源モジュールを取り付けることができます。



注意 スイッチにポート側吸気エアフロー（ファンモジュールの場合は赤紫色のカラーリング）がある場合、ポートはコールドアイルに配置する必要があります。スイッチにポート側排気エアフロー（ファンモジュールの場合は青色のカラーリング）がある場合、ポートはホットアイルに配置する必要があります。空気取り入れ口をホットアイルに配置すると、スイッチが過熱しシャットダウンする場合があります。

翻訳について

このドキュメントは、米国シスコ発行ドキュメントの参考和訳です。リンク情報につきましては、日本語版掲載時点で、英語版にアップデートがあり、リンク先のページが移動/変更されている場合がありますことをご了承ください。あくまでも参考和訳となりますので、正式な内容については米国サイトのドキュメントを参照ください。