



Cisco Nexus 93108TC-FX3 NX-OS モードスイッチ ハードウェア 設置ガイド

初版：2023年12月14日

シスコシステムズ合同会社

〒107-6227 東京都港区赤坂9-7-1 ミッドタウン・タワー

<http://www.cisco.com/jp>

お問い合わせ先：シスコ コンタクトセンター

0120-092-255（フリーコール、携帯・PHS含む）

電話受付時間：平日 10:00～12:00、13:00～17:00

<http://www.cisco.com/jp/go/contactcenter/>

【注意】 シスコ製品をご使用になる前に、安全上の注意（ www.cisco.com/jp/go/safety_warning/ ）をご確認ください。本書は、米国シスコ発行ドキュメントの参考和訳です。リンク情報につきましては、日本語版掲載時点で、英語版にアップデートがあり、リンク先のページが移動/変更されている場合がありますことをご了承ください。あくまでも参考和訳となりますので、正式な内容については米国サイトのドキュメントを参照ください。また、契約等の記述については、弊社販売パートナー、または、弊社担当者にご確認ください。

THE SPECIFICATIONS AND INFORMATION REGARDING THE PRODUCTS REFERENCED IN THIS DOCUMENTATION ARE SUBJECT TO CHANGE WITHOUT NOTICE. EXCEPT AS MAY OTHERWISE BE AGREED BY CISCO IN WRITING, ALL STATEMENTS, INFORMATION, AND RECOMMENDATIONS IN THIS DOCUMENTATION ARE PRESENTED WITHOUT WARRANTY OF ANY KIND, EXPRESS OR IMPLIED.

The Cisco End User License Agreement and any supplemental license terms govern your use of any Cisco software, including this product documentation, and are located at: <http://www.cisco.com/go/softwareterms>. Cisco product warranty information is available at <http://www.cisco.com/go/warranty>. US Federal Communications Commission Notices are found here <http://www.cisco.com/c/en/us/products/us-fcc-notice.html>.

IN NO EVENT SHALL CISCO OR ITS SUPPLIERS BE LIABLE FOR ANY INDIRECT, SPECIAL, CONSEQUENTIAL, OR INCIDENTAL DAMAGES, INCLUDING, WITHOUT LIMITATION, LOST PROFITS OR LOSS OR DAMAGE TO DATA ARISING OUT OF THE USE OR INABILITY TO USE THIS MANUAL, EVEN IF CISCO OR ITS SUPPLIERS HAVE BEEN ADVISED OF THE POSSIBILITY OF SUCH DAMAGES.

Any products and features described herein as in development or available at a future date remain in varying stages of development and will be offered on a when-and-if-available basis. Any such product or feature roadmaps are subject to change at the sole discretion of Cisco and Cisco will have no liability for delay in the delivery or failure to deliver any products or feature roadmap items that may be set forth in this document.

Any Internet Protocol (IP) addresses and phone numbers used in this document are not intended to be actual addresses and phone numbers. Any examples, command display output, network topology diagrams, and other figures included in the document are shown for illustrative purposes only. Any use of actual IP addresses or phone numbers in illustrative content is unintentional and coincidental.

The documentation set for this product strives to use bias-free language. For the purposes of this documentation set, bias-free is defined as language that does not imply discrimination based on age, disability, gender, racial identity, ethnic identity, sexual orientation, socioeconomic status, and intersectionality. Exceptions may be present in the documentation due to language that is hardcoded in the user interfaces of the product software, language used based on RFP documentation, or language that is used by a referenced third-party product.

Cisco and the Cisco logo are trademarks or registered trademarks of Cisco and/or its affiliates in the U.S. and other countries. To view a list of Cisco trademarks, go to this URL: [www.cisco.com go trademarks](http://www.cisco.com/go/trademarks). Third-party trademarks mentioned are the property of their respective owners. The use of the word partner does not imply a partnership relationship between Cisco and any other company. (1721R)

© 2023 Cisco Systems, Inc. All rights reserved.



目次

第 1 章	概要 1
	概要 1

第 2 章	設置場所の準備 5
	温度要件 5
	湿度の要件 5
	高度要件 6
	埃および微粒子の要件 6
	電磁干渉および無線周波数干渉の最小化 6
	衝撃および振動の要件 7
	アース要件 7
	所要電力のプランニング 8
	エアフロー要件 9
	ラックおよびキャビネットの要件 9

第 3 章	シャーシの取り付け 11
	安全性 11
	Network Equipment-Building System (NEBS) 宣言 15
	ラックマウントキットの設置オプション 17
	エアフローに関する考慮事項 18
	設置に関するガイドライン 18
	スイッチの開梱および確認 19
	NXK-ACC-KIT-IRU ラックマウントキットを使用しているスイッチのインストール 20
	シャーシのアース接続 23

スイッチの起動 25

第 4 章

ネットワークへのスイッチの接続 29

ネットワーク接続の概要 29

スイッチへのコンソール接続 30

初期スイッチ設定の作成 31

管理インターフェイスの設定 33

他のデバイスへのインターフェイス ポートの接続 33

第 5 章

コンポーネントの交換 35

ファン モジュールの交換 35

ファン モジュールの取り外し 35

ファン モジュールの取り付け 36

電源モジュールの交換 36

AC 電源モジュールの取り外し 36

HVAC/HVDC 電源モジュールの取り外し 37

DC 電源モジュールの取り外し 38

AC 電源装置の取り付け 38

HVAC/HVDC 電源モジュールの取り付け 39

DC 電源装置の取り付け 41

NXA-PDC-930W 電源への電源ケーブルの接続 42

付録 A :

ラックの仕様 45

ラックの概要 45

キャビネットおよびラックの一般的な要件 45

標準オープンラックの要件 46

穴あき型キャビネットの要件 46

ケーブル管理の注意事項 47

付録 B :

システム仕様 49

環境仕様 49

スイッチの寸法	49
スイッチおよびモジュールの重量と数量	50
トランシーバおよびケーブルの仕様	50
スイッチの電源入力要件	50
電力仕様	51
500 W AC 電源モジュールの仕様	51
1200 W HVAC/HVDC 電源モジュール仕様	51
930 W DC 電源モジュールの仕様	52
電源ケーブルの仕様	53
AC 電源モジュールの電源ケーブルの仕様	53
ACI モードおよび NX-OS モード スイッチでサポートされている HVAC/HVDC 電源ケーブル	54
DC 電源ケーブルの仕様	55
適合規格仕様	56

付録 C :	LED	59
	スイッチ シャーシの LED	59
	ファン モジュールの LED	60
	電源 LED	60

付録 D :	追加キット	63
--------	--------------	----



第 1 章

概要

- [概要 \(1 ページ\)](#)

概要

Cisco Nexus 93108TC-FX3 スイッチ (N9K-C93108TC-FX3) は、データセンター内の展開向けに設計された 1 ラック単位 (RU) の固定ポート スイッチです。このスイッチは次のポートをサポートします。

- 48 個の 100M/1G/10GBASE-T ポート (ポート 1 ~ 48) 。
- 6 個の 40/100 ギガビット ポート QSFP28 (ポート 49 ~ 54)
- 2 個の管理ポート (1 個の 10/100/1000BASE-T ポートおよび 1 個の SFP ポート)
- 1 個のコンソール ポート (RS-232)
- 1 個の USB ポート

このスイッチには、次のユーザによる交換が可能なコンポーネントが含まれています。

- 次のエアフローを選択できるファン モジュール (4 個)
 - 青色のカラーリングが付いたポート側排気ファンモジュール (NXA-SFAN-35CFM-PE)
 - 赤紫色のカラーリングが付いたポート側吸気ファン モジュール (NXA-SFAN-35CFM-PI)



(注) 動作可能なファンが 3 台未満の場合、ファン ポリシー トリガーにより、このスイッチの電源が切断されます。



- (注) 各ファンモジュールには2個のローターがあります。いずれか1つのファンモジュール内の1個のローターに障害が発生した場合、スイッチは通常通りに動作します。1個以上のローターに障害が発生した場合、スイッチは警告を発し、2分間電源がダウンします。



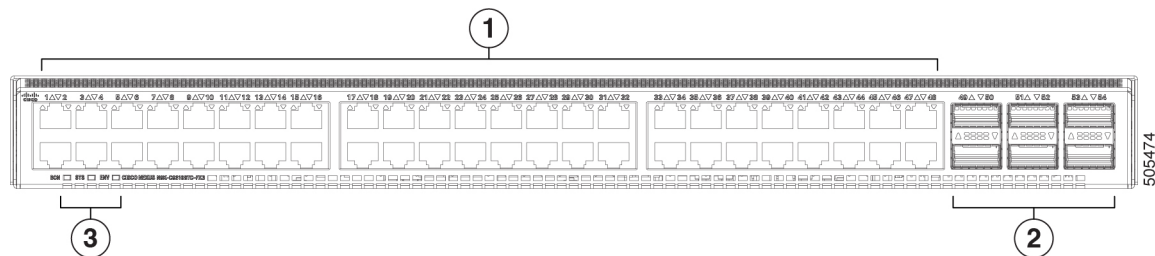
- (注) このスイッチは+1冗長性モードで動作するため、ファンの1つに障害が発生した場合でも、スイッチは動作を継続できます。しかし、2つ目のファンに障害が発生した場合、スイッチの動作が継続するように設計されていません。したがって、重大なしきい値温度に達する前に、**ファンポリシートリガーのため電源がオフになるため、スイッチの電源がオフになります。**

- 次の選択肢がある電源モジュール（2個：動作用に1個、冗長性のために1個（1+1））
 - 赤紫色のカラーリングが付いた 500-W ポート側吸気 AC 電源モジュール (NXA-PAC-500W-PI)
 - 青色のカラーリングが付いた 500-W ポート側排気 AC 電源モジュール (NXA-PAC-500W-PE)
 - 白色のカラーリングが付いた 1200 W ポート側吸入双方向エアフロー HVAC/HVDC 電源モジュール (N9K-PAC-1200W)
 - 赤紫色のカラーリングが付いた 930 W ポート側吸気 DC 電源モジュール (NXA-PAC-930W-PI)
 - 青色のカラーリングが付いた 930 W ポート側排気 AC 電源モジュール (NXA-PAC-930W-PE)



- (注) すべてのファンモジュールと電源モジュールは、エアフロー方向が同じでなければなりません。

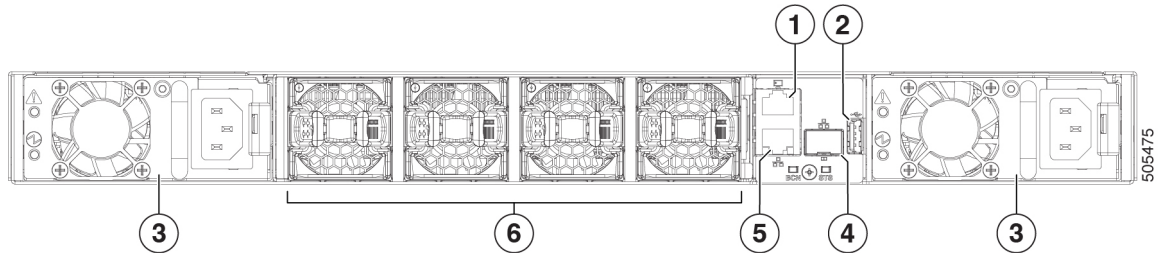
次の図は、シャーシのポート側のスイッチ機能を示します。



1	48 個の 100M/1G/10GBASE-T ポート	2	6 個の 40/100 ギガビット QSFP28 ポート
3	BCN、STS、ENV LEDs		

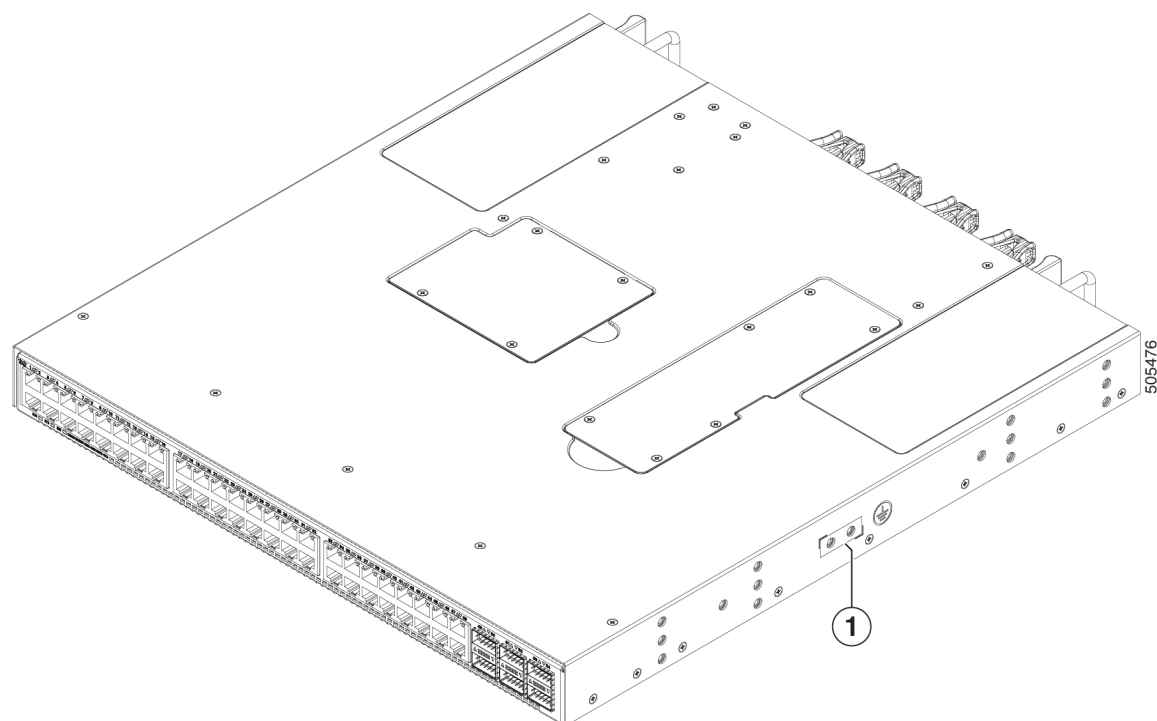
このスイッチでサポートされるトランシーバ、アダプタ、およびケーブルを確認するには、『Cisco トランシーバ モジュール互換性情報』を参照してください。

次の図は、シャーシの電源モジュール側のスイッチ機能を示しています。



1	コンソールポート (1)	2	USB ポート (1)
3	1 (左) および2 (右) の番号が付いたスロットがある電源モジュール (1 個または2 個) (図は AC 電源モジュール)	4	管理ポート (1—SFP 光ポート)
5	管理ポート (1—RJ-45 銅線ポート)	6	1 (左) ~4 (右) の番号が付いたスロットがあるファンモジュール (4)

次の図は、シャーシの側面を示します。



1	アースパッド		
---	--------	--	--

ポートをホットアイルに配置するか、コールドアイルに配置するかに応じて、ポート側吸気エアフローまたはポート側排気エアフローのファンと電源モジュールを発注できます。ポート側吸気エアフローの場合、ファンと電源には赤紫色のカラーリングがあります。ポート側排気エアフローの場合、ファンと電源には青色のカラーリングがあります。

ファンと電源モジュールは現場交換可能です。他のモジュールが取り付けられて稼働している限り、動作中にファンモジュールまたは電源モジュールを1個交換できます。取り付けられている電源モジュールが1個だけの場合、元の電源モジュールを取り外す前に空きスロットに交換用の電源モジュールを取り付けることができます。



注意 スイッチにポート側吸気エアフロー（ファンモジュールの場合は赤紫色のカラーリング）がある場合、ポートはコールドアイルに配置する必要があります。スイッチにポート側排気エアフロー（ファンモジュールの場合は青色のカラーリング）がある場合、ポートはホットアイルに配置する必要があります。空気取り入れ口をホットアイルに配置すると、スイッチが過熱しシャットダウンする場合があります。



第 2 章

設置場所の準備

- 温度要件 (5 ページ)
- 湿度の要件 (5 ページ)
- 高度要件 (6 ページ)
- 埃および微粒子の要件 (6 ページ)
- 電磁干渉および無線周波数干渉の最小化 (6 ページ)
- 衝撃および振動の要件 (7 ページ)
- アース要件 (7 ページ)
- 所要電力のプランニング (8 ページ)
- エアフロー要件 (9 ページ)
- ラックおよびキャビネットの要件 (9 ページ)

温度要件

スイッチには 32 ~ 104 °F (0 ~ 40 °C) の動作温度が必要です。スイッチが動作していない場合、温度は -40 ~ 158°F (-40 ~ 70°C) である必要があります。

湿度の要件

湿度が高いと、スイッチに湿気が入ることがあります。湿気が原因で、内部コンポーネントの腐食、および電気抵抗、熱伝導性、物理的強度、サイズなどの特性の劣化が発生することがあります。スイッチは、5 ~ 95% (非稼働) および 5 ~ 90% (稼働) の相対湿度に耐えると評価されます。

温暖期の空調と寒冷期の暖房により室温が四季を通して管理されている建物内では、スイッチ装置にとって、通常許容できるレベルの湿度が維持されています。ただし、スイッチを極端に湿度の高い場所に設置する場合は、除湿装置を使用して、湿度を許容範囲内に維持してください。

高度要件

高度定格は 3048 m (10,000 フィート) です。中国の場合、2000 m (6,562 フィート) です。

埃および微粒子の要件

シャーシ内のさまざまな開口部を通じて空気を吸気および排気することによって、排気ファンは電源モジュールを冷却し、システムファンはスイッチを冷却します。しかし、ファンはほこりやその他の微粒子を吸い込み、スイッチに混入物質を蓄積させ、内部シャーシの温度が上昇する原因にもなります。ほこりや微粒子は絶縁体となり、スイッチの機械部品と干渉する可能性があります。清潔な稼働環境を維持することにより、ほこりなどの微粒子による悪影響を大幅に減らすことができます。

ほこりや粒子が付かない環境を保つことに加えて、これらの前提条件に従い、スイッチが汚れないようにします。

- スwitchの近くでの喫煙を禁止する。
- スwitchの近くでの飲食を禁止する。

電磁干渉および無線周波数干渉の最小化

スイッチからの電磁波干渉 (EMI) および無線周波数干渉 (RFI) は、他のデバイス (ラジオおよびテレビ受信機) に悪影響を及ぼす可能性があります。また、スイッチから出る無線周波数が、コードレス電話や低出力電話の通信を妨げる場合もあります。逆に、高出力の電話からの RFI によって、スイッチのモニタに意味不明の文字が表示されることがあります。

RFI は、10kHz を超える周波数を発生させる EMI として定義されます。このタイプの干渉は、電源ケーブルおよび電源を通じて、または送信された電波のように空気中を通じてスイッチから他の装置に伝わる場合があります。米国連邦通信委員会 (FCC) は、コンピュータ装置が放出する EMI および RFI の量を制限する固有の規制を公表しています。各スイッチは、FCC の規格を満たしています。

EMI および RFI の発生を抑えるために、次の注意事項に従ってください。

- すべての空き拡張スロットをブランク フィラー プレートで覆います。
- スwitchと周辺装置との接続には、必ず、金属製コネクタ シェル付きのシールドケーブルを使用します。

電磁界内で長距離にわたって配線を行う場合、配線上の信号の間で干渉が発生することがあり、そのために次のような影響があります。

- 配線を適切に行わないと、プラント配線から無線干渉が発生することがあります。

- 特に雷または無線トランスミッタによって生じる強力な EMI は、シャーシ内の信号ドライバやレシーバーを破損したり、電圧サージが回線を介して装置内に伝導するなど、電気的に危険な状況をもたらす原因になります。



(注) 強力な EMI を予測して防止するには、RFI の専門家に相談する必要があります。

アース導体を適切に配置してツイストペアケーブルを使用すれば、配線から無線干渉が発生することはほとんどありません。推奨距離を超える場合は、データ信号ごとにアース導体を施した高品質のツイストペアケーブルを使用してください。



注意 配線が推奨距離を超える場合、または配線が建物間にまたがる場合は、近辺で発生する落雷の影響に十分に注意してください。雷などの高エネルギー現象で発生する電磁パルス (EMP) により、電子スイッチを破壊するほどのエネルギーが非シールド導体に発生することがあります。過去にこのような問題が発生した場合は、電力サージ抑制やシールドの専門家に相談してください。

衝撃および振動の要件

スイッチは、動作範囲、運搬、および地震の標準を満たすように衝撃と振動の検査を受けています。

アース要件

スイッチは、電源によって供給される電圧の変動の影響を受けます。過電圧、低電圧、および過渡電圧 (またはスパイク) によって、データがメモリから消去されたり、コンポーネントの障害が発生するおそれがあります。このような問題から保護するために、スイッチにアース接続があることを確認してください。スイッチのアースパッドは、アース接続に直接接続するか、完全に接合されてアースされたラックに接続できます。

アースされたラックに正しくシャーシを取り付けている場合、スイッチはラックに金属間接続されている (ペンキ、シミ、泥などがない) ためアースされています。また、国や地域の設置要件を満たすユーザーが用意したアース線を使用して、シャーシをアースすることができます。米国で設置する場合は、6-AWG 線をお勧めします。アースラグ (スイッチアクセサリキットに同梱) を使用してアース線をシャーシおよび設置場所のアースに接続します。



(注) AC 電源に接続すると、AC 電源モジュールが自動的にアースされます。DC 電源モジュールの場合、電源モジュールを DC 電源に配線するときにアース線を接続する必要があります。



- (注) 電導経路を必ず本製品のシャーシと製品を搭載するラックまたは筐体の金属面との間に設置するか、またはアース導体に接続するようにしてください。ネジ山を形成するタイプの取り付けネジを使用して塗料または非導電コートを除去し、金属間接点を作ることにより必ず電氣的導通を確保してください。取り付け金具と筐体またはラックとの接触面の塗料または非導電コートはすべて除去してください。設置する前に必ず表面の汚れを除去し、腐食防止剤を塗布してください。

所要電力のプランニング

スイッチには、次のいずれかの組み合わせで2台の電源モジュールが付属しています（電流を共有した1対1の冗長性）。

- 500 W AC 電源モジュール 2 台
- 1200 W HVAC/HVDC 電源モジュール 2 台
- 930 W DC 電源モジュール 2 台



- (注) 冗長性が 1+1 の場合は、2つの電源を使用して、それぞれの電源モジュールを独立した電源に接続する必要があります。



- (注) 電源モジュールによっては、スイッチ要件を超える定格機能を備えている場合があります。所要電力を計算する場合、スイッチ要件を使用して電源モジュールに必要な電力量を決定します。

回路の障害の可能性を最小限に抑えるために、スイッチで使用する各電源回路がそのスイッチ専用であることを確認します。



- 警告** ステートメント 1033 - 安全超低電圧 (SELV) : IEC 60950/ES1-IEC 62368 DC 電源
感電のリスクを軽減するため、この装置は、IEC 60950 に基づく安全基準の SELV 要件または IEC 62368 に基づく安全基準の ES1 および PS1 要件に適合した DC 電源、またはクラス 2 電源に接続してください。



- (注) 米国で DC 設置を行う場合は、8-AWG 線をお勧めします。

エアフロー要件

スイッチは、ケーブル配線や保守要件に応じて、ラックの前面または背面のどちらかにポートが配置されています。

スイッチのエアフロー オプションを確認するには、このドキュメントの「概要」セクションにあるユーザ交換可能なコンポーネントを参照してください。

次のいずれかの方法でコールドアイルからホットアイルに冷却空気を移動させるファンと電源モジュールが必要です。

- ポート側排気エアフロー：冷却空気は、コールドアイルのファンと電源モジュールからシャーシに入り、ホットアイルのシャーシのポート端から抜けます。
- ポート側吸気エアフロー：冷却空気は、コールドアイルのポート端からシャーシに入り、ホットアイルのファンと電源モジュールから抜けます。

ファンおよび電源モジュールそれぞれのエアフローの方向は、次のようにその色で識別できます。

- 青色のカラーリングは、ポート側排気エアフローを示します。
- 赤紫色のカラーリングは、ポート側吸気エアフローを示します。



- (注) スイッチの過熱やシャットダウンを防ぐために、スイッチの空気取り入れ口はコールドアイルに配置する必要があります。ファンと電源モジュールは、エアフローの方向が同じである必要があります。スイッチのエアフロー方向を変更する必要がある場合は、モジュールを変更する前にスイッチをシャットダウンする必要があります。

ラックおよびキャビネットの要件

次のタイプのスイッチ用ラックまたはキャビネットを設置できます。

- 標準穴あき型キャビネット
- ルーフファントレイ（下から上への冷却用）付きの1枚壁型キャビネット
- 標準の Telco 4 支柱オープンラック

キャビネットのベンダーに相談して次の要件を満たすキャビネットを見つけるか、Cisco Technical Assistance Center (TAC) で推奨品を確認してください。

- 取り付けレールが ANSI/EIA-310-D-1992 セクション 1 に基づく英国ユニバーサルピッチの規格に準拠する、標準 19 インチ (48.3 cm) 4 支柱 Electronic Industries Alliance (EIA) キャビネットまたはラックを使用してください。

- 4 支柱ラックの奥行は、正面および背面の取り付けレール間で 24 ～ 32 インチ（61.0 ～ 81.3 cm）である必要があります（下部支持ブラケットまたは他の取り付けハードウェアの適切な取り付けのため）。

また、電源コンセントは、スイッチが使用する電力コードの届く範囲にある必要があります。



警告 **ステートメント 1048** : ラックの安定性

ラックの安定装置を取り付けるか、ラックを床にボルトで固定してから、設置または保守を行う必要があります。ラックを安定させないと、身体に傷害を負う可能性があります。



第 3 章

シャーシの取り付け

- 安全性 (11 ページ)
- Network Equipment-Building System (NEBS) 宣言 (15 ページ)
- ラックマウントキットの設置オプション (17 ページ)
- エアフローに関する考慮事項 (18 ページ)
- 設置に関するガイドライン (18 ページ)
- スイッチの開梱および確認 (19 ページ)
- NXK-ACC-KIT-1RU ラックマウントキットを使用しているスイッチのインストール (20 ページ)
- シャーシのアース接続 (23 ページ)
- スイッチの起動 (25 ページ)

安全性

スイッチの設置、操作、または保守を行う前に、『*Regulatory, Compliance, and Safety Information for the Cisco Nexus 3000 and 9000 Series*』を参照し、安全に関する重要な情報を確認してください。



警告 ステートメント 1071：警告の定義

安全上の重要な注意事項

装置の取り扱い作業を行うときは、電気回路の危険性に注意し、一般的な事故防止対策に留意してください。使用、設置、電源への接続を行う前にインストール手順を読んでください。各警告の最後に記載されているステートメント番号を基に、装置の安全についての警告を参照してください。

これらの注意事項を保管しておいてください。

**警告** ステートメント 1089 - 教育を受けた担当者および熟練者の定義

教育を受けた担当者とは、熟練者から教育やトレーニングを受け、機器を操作する際に必要な予防措置を講じられる人です。

熟練者または資格保持者とは、機器の技術に関するトレーニングを受けているか経験があり、機器を操作する際に潜む危険を理解している人です。

内部に保守可能な部品はありません。感電の危険を避けるため、開かないでください。

**警告** ステートメント 1074 - 地域および国の電気規則への適合

感電または火災のリスクを軽減するため、機器は地域および国の電気規則に従って設置する必要があります。

**(注)** ステートメント 407 - 日本語での安全上の注意

製品を使用する前に、安全上の注意事項を読むことを強くお勧めします。

<https://www.cisco.com/web/JP/techdoc/pldoc/pldoc.html>

製品を設置するときには、付属のまたは指定された接続ケーブル、電源コード、および AC アダプタを使用してください。

〈製品仕様における安全上の注意〉
www.cisco.com/web/JP/techdoc/index.html

接続ケーブル、電源コードセット、ACアダプタ、バッテリーなどの部品は、必ず添付品または指定品をご使用ください。添付品・指定品以外をご使用になると故障や動作不良、火災の原因となります。また、電源コードセットは弊社が指定する製品以外の電気機器には使用できないためご注意ください。

**警告** ステートメント 1017 - 立ち入り制限区域

この装置は、出入りが制限された場所に設置されることを想定しています。熟練者、教育を受けた担当者、または資格保持者のみが立ち入り制限区域に入ることができます。

**警告** ステートメント 1030 : 機器の設置

この装置の設置、交換、または保守は、訓練を受けた相応の資格のある人が行ってください。

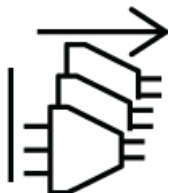
**警告** ステートメント 1091 - 教育を受けた担当者による設置

この機器の設置、交換、または修理は、教育を受けた担当者または熟練者のみが実施できません。教育を受けた担当者または熟練者の定義については、「ステートメント 1089」を参照してください。

内部に保守可能な部品はありません。感電の危険を避けるため、開かないでください。

**警告** ステートメント 1028 - 複数の電源

この装置には複数の電源装置接続が存在する場合があります。感電の危険を減らすために、すべての接続を取り外してユニットの電源を切ります。

**警告** ステートメント 1003 : 電源の切断

感電や怪我のリスクを軽減するために、コンポーネントの取り外しや交換、またはアップグレードを実行する前に、電源を切断してください。

**警告** ステートメント 1046 - 装置の設置または交換

感電のリスクを軽減するため、装置を設置または交換するときには、必ずアースを最初に接続し、最後に取り外します。

装置にモジュールがある場合は、提供されたネジで固定してください

**警告** ステートメント 1022—デバイスの切断

感電または火災のリスクを軽減するため、容易にアクセス可能な切断装置を固定配線に組み込む必要があります。

**警告** ステートメント 1033 - 安全超低電圧 (SELV) : IEC 60950/ES1-IEC 62368 DC 電源

感電のリスクを軽減するため、この装置は、IEC 60950 に基づく安全基準の SELV 要件または IEC 62368 に基づく安全基準の ES1 および PS1 要件に適合した DC 電源、またはクラス 2 電源に接続してください。

**警告** ステートメント 1024 - アース導体

この装置は、接地させる必要があります。感電のリスクを軽減するため、絶対にアース導体を破損させたり、アース線が正しく取り付けられていない装置を稼働させたりしないでください。アースが適切かどうかははっきりしない場合には、電気検査機関または電気技術者に確認してください。

**警告** ステートメント 1032 - シャーシの持ち上げ

怪我またはシャーシの破損を防ぐために、モジュール（電源装置、ファン、カードなど）のハンドルを持ってシャーシを持ち上げたり、傾けたりすることは絶対に避けてください。これらのハンドルには、ユニットの重量を支える強度はありません。

**警告** ステートメント 1006 - ラックへの設置と保守に関するシャーシ警告

ラックへのユニットの設置や、ラック内のユニットの保守作業を行う場合は、負傷事故を防ぐため、システムが安定した状態で置かれていることを十分に確認してください。次の注意事項に従ってください。

- ラックにこの装置を一基のみ設置する場合は、ラックの一番下方に設置します。
- ラックに別の装置がすでに設置されている場合は、最も重量のある装置を一番下にして、重い順に下から上へ設置します。
- ラックに安定器具が付属している場合は、その安定器具を取り付けてから、装置をラックに設置するか、またはラック内の装置の保守作業を行ってください。



注意 入力電力の損失を防ぐには、スイッチに電力を供給する回路上の合計最大負荷が、配線とブレーカーの定格電流の範囲内となるようにしてください。



(注) AC 入力の用途の場合、以下のステートメントを参照してください。

**警告** ステートメント 1005 : 回路ブレーカー

この製品は設置する建物に回路短絡（過電流）保護機構が備わっていることを前提に設計されています。保護デバイスの定格電流が20A（北米）、16A（ヨーロッパ）、および13A（英国）を超えていないことを確認します。



(注) DC 入力の場合、以下のステートメントを参照してください。

**警告** ステートメント 1005 : 回路ブレーカー

この製品は設置する建物に回路短絡（過電流）保護機構が備わっていることを前提に設計されています。正規の DC 電源装置（定格 48-60VDC）の場合、防護デバイスに 60A よりも大きい値ではない定格が設定されていることを確認します。

Network Equipment-Building System (NEBS) 宣言

NEBS は、米国の一般的な地域電話運営会社（RBOC）のセントラルオフィスの環境について説明しています。NEBS は、米国で電気通信機器に適用される最も一般的な安全、空間、および環境設計基準です。これは法的または規制上の要件ではなく、業界の要件です。



(注) ステートメント 7001—静電気放電の軽減

この装置は、静電気に弱い可能性があります。装置を取り扱う前に、常に静電気防止用アンクルまたはリストストラップを使用してください。静電気防止用ストラップの装置側を塗装されていない装置のシャーシの面、または提供されている場合は装置の ESD ジャックに接続します。



警告 ステートメント 7003 : 建物内雷サージに対するシールドケーブルの要件

装置またはサブアセンブリの屋内ポートでは、シールドされた建物内配線または、両端がアースに接続された配線を使用する必要があります。

次のポートは、この機器の建物内ポートと見なされます。

銅 RJ45 イーサネット ポート。

**警告** ステートメント 7005—建物内落雷サージおよび AC 電源障害

装置またはサブアセンブリの屋内ポートは、局外設備 (OSP) あるいはその配線に接続されるインターフェイスに金属的に接続してはなりません。これらのインターフェイスは、イントラビルディングインターフェイス (GR-1089-COREに記載されているタイプ2またはタイプ4のポート) での使用のみを目的に設計されており、露出OSP配線から分離する必要があります。これらのインターフェイスを金属的にOSP配線と接続する場合、プライマリプロテクタを追加するだけでは、十分に保護されません。

このステートメントは、以下にリストされている建物内ポートに適用されます。

銅 RJ45 イーサネット ポート。

**警告** ステートメント 7008 : 合意された一次保護を使用する機器

この製品は、GR-974-COREまたはGR-1361-COREの該当する基準を満たすサージプロテクタで保護することを目的としています。この適切なサージプロテクタを使用しないと、雷サージの影響を受けたり、電源障害による潜在的な危険が生じたりする可能性があります。

**(注)** ステートメント 7011 : GR-1089 アンテナ ポートのサージ保護デバイスの要件

GR-1089-COREに従ってタイプ6に分類されている機器のアンテナポートを、1.2/50 uS 持続時間の最小 600 V ピーク サージ定格の雷サージプロテクタで保護します。

**警告** ステートメント 7012—AC 電源ポートとインターフェイスをとる機器

この装置を NFPA 70 National Electrical Code (NEC) に準拠するサービス機器で、サージ保護デバイス (SPD) に付属の AC 主電源に接続します。

**(注)** ステートメント 7013—機器の接地システム、共通ボンディング網 (CBN)

この装置は、CBN を使用した設置に適しています。

**(注)** ステートメント 7014 : プラント (OSP) 外の設置場所

この機器は、OSP への設置に適しています。



(注) **ステートメント 7015** : 機器のボンディングおよびアース

ネジ山形成ネジを使用して機器を取り付け金具に結合する場合は、塗料と非導電性コーティングを取り除き、結合面を清掃します。機器と取り付け金具の間の表面を結合する前に、抗酸化剤を塗布します。



(注) **ステートメント 7016**—バッテリーリターン導体

この装置のバッテリーリターン導体は DC-I として扱ってください。



(注) **ステートメント 7018**—システム回復時間

機器は、隣接デバイスが完全な動作状態にある場合、30分以内に起動するように設計されています。



(注) **ステートメント 7019** : 機器の接地システム、共通ボンディング網 (IBN)

この装置は、IBN を使用した設置に適しています。



(注) **ステートメント 8015** - ネットワーク テレコミュニケーション施設での設置場所

この装置は、ネットワーク テレコミュニケーション施設での設置に適しています。



(注) **ステートメント 8016** - National Electric Code (NEC) が適用される設置場所

この装置は、NEC が適用される場所での設置に適しています。

ラックマウントキットの設置オプション

ラックマウントキットを使用すると、スイッチをさまざまな深さのラックに設置できます。ポート接続端またはファンおよび電源モジュールのいずれかに容易にアクセスできるようにスイッチを配置できます。

次のラックマウント オプションを使用すると、スイッチを設置できます。

- シスコから注文可能なラックマウントキット (NXK-ACC-KIT-1RU)。このオプションを使用すると、設置の簡略化、安定性の向上、収容可能な重量の増加、アクセス性の向上、前後の取り外しによる可動性の向上がもたらされます。
- Cisco から注文可能なラックマウントキット (N3K-C3064-ACC-KIT)。

使用するラックまたはキャビネットは、[キャビネットおよびラックの一般的な要件 \(45 ページ\)](#) セクションに記載されている要件を満たす必要があります。



(注) お客様には、このマニュアルで説明されているガイドラインに準拠したラックおよびラックマウントハードウェアを確認する責任があります。

エアフローに関する考慮事項

スイッチには、スイッチを冷却するためのポート側吸気エアフローまたはポート側排気エアフローのどちらかが備わったファンと電源モジュールが付属しています。スイッチのポート端をコールドアイルに配置する場合は、赤紫色のカラーリングが付いたポート側吸気ファンモジュールがスイッチに搭載されていることを確認します。ファンと電源モジュールをコールドアイルに配置する場合は、青色のカラーリングが付いたポート側排気ファンモジュールがスイッチに搭載されていることを確認します。すべてのファンモジュールは同じ方向のエアフローが必要です。

設置に関するガイドライン

スイッチを設置するときは、次のガイドラインに従ってください。

- スwitchの周囲に、保守作業および十分な通気を行えるスペースがあることを確認します。
- シャーシが適切にアースできることを確認してください。スイッチを設置するラックがアースされていない場合は、シャーシのシステムアースを直接アースに接続することを推奨します。
- 設置場所の電源が、スイッチの電源要件に適合していることを確認します。使用可能な場合は、電源障害に備えて無停電電源装置 (UPS) を使用してください。



注意 鉄共振テクノロジーを使用するUPSタイプは使用しないでください。このタイプのUPSは、スイッチに使用すると、データトラフィックパターンの変化によって入力電流が大きく変動し、動作が不安定になることがあります。

- 回路の容量が、各国および地域の規格に準拠していることを確認します。通常、確認するには次のいずれかまたは両方が必要になります。
 - AC 電源には通常、少なくとも 15 A または 20 A の 100 ~ 240 VAC 交流電源（周波数 50 ~ 60 Hz）が必要です。



注意 入力電力の損失を防ぐには、スイッチに電力を供給する回路上の合計最大負荷が、配線とブレーカーの定格電流の範囲内となるようにしてください。

スイッチの開梱および確認

スイッチを設置する前に、スイッチを開梱して損傷や欠落したコンポーネントがないか確認してください。不足や損傷がある場合は、カスタマーサービス担当者にすぐに問い合わせてください。



ヒント シャーシの輸送が必要となる場合に備えて、輸送用の箱は保管しておいてください。

始める前に

スイッチを開梱しスイッチのコンポーネントを取り扱う前に、必ず接地済み静電放電（ESD）ストラップを着用してください。ストラップを接地するには、アースまたは接地済みラックや設置済みシャーシに直接接続します（アースには金属間接続をする必要があります）。

ステップ 1 カスタマーサービス担当者から提供された機器リストと、梱包品の内容を照合します。次の品目を含め、すべての品目が揃っていることを確認してください。

- アクセサリ キット

ステップ 2 破損の有無を調べ、内容品の間違いや破損がある場合には、カスタマーサービス担当者に連絡してください。次の情報を用意しておきます。

- 発送元の請求書番号（梱包明細を参照してください）
- 破損している装置のモデルとシリアル番号
- 破損状態の説明
- 破損による設置への影響

NXK-ACC-KIT-1RU ラックマウントキットを使用している スイッチのインストール

スイッチを取り付けるには、前面および背面取り付けブラケットをスイッチに取り付け、スライダレールをラックの背面に取り付け、スイッチをスライダレール上でスライドさせ、スイッチをラックの前面に固定します。通常は、ラックの前面が側面になるようにすると簡単に保守を行えます。



(注) スライダレールとスイッチをラックに取り付けるために必要となる 8 本の 10-32 または 12-24 ネジを用意する必要があります。

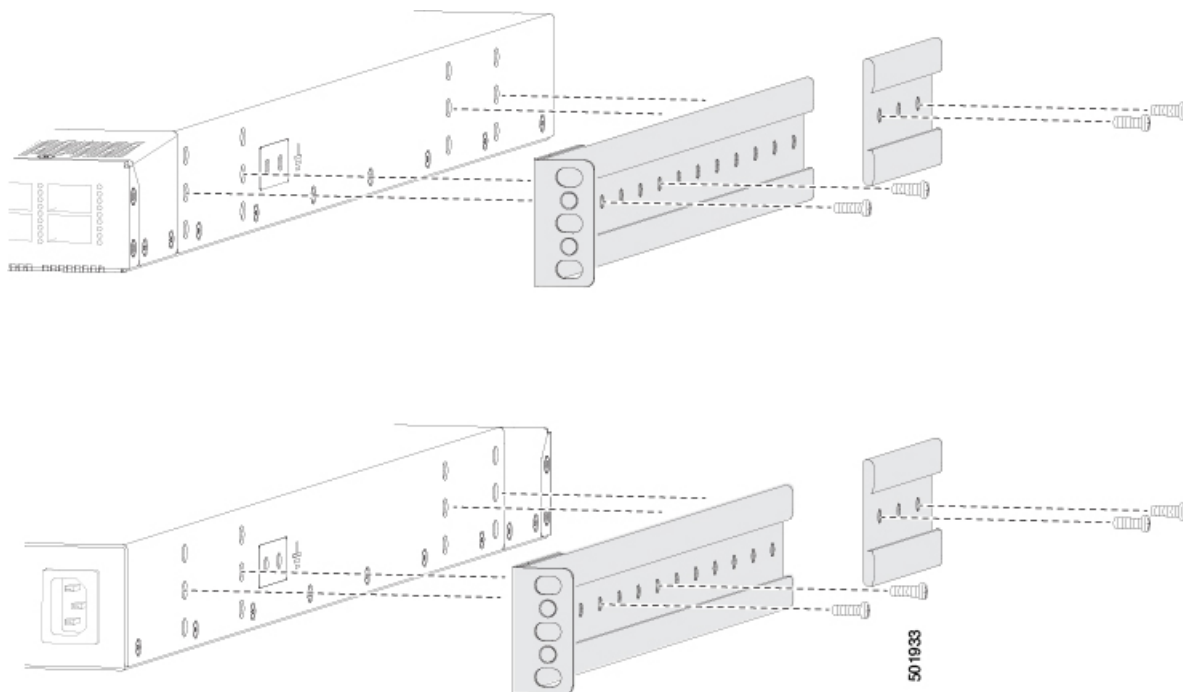
始める前に

- 届いたスイッチを確認し、注文したすべての部品が揃っているかを確認します。
- スwitchのラックマウントキットに次の部品が含まれていることを確認してください。
 - 前面ラックマウントブラケット (2)
 - 背面ラックマウントブラケット (2)
 - スライダレール (2)
 - M4 X 0.7 X 8 mm プラスなベネジ (10)
- ラックを所定の場所に取り付けて固定します。

ステップ 1 次のように、2つの前面ラックマウントブラケットと2つの背面ラックマウントブラケットをスイッチに取り付けます。

- 次のように、シャーシのどちらの端をコールドアイルに配置するかを決めます。
 - スwitchにポート側吸気モジュール（赤紫色のカラーリングのファンモジュール）がある場合は、ポートがコールドアイル側になるようにスイッチを配置します。
 - スwitchにポート側排気モジュール（青色のカラーリングのファンモジュール）がある場合は、ファンと電源モジュールがコールドアイル側になるようにスイッチを配置します。
- 前面と背面のラックマウントブラケットのネジ穴がシャーシ側面のネジ穴に合うようにブラケットを配置します。

- (注) ラックマウント ブラケットのネジ穴を、シャーシ側面のネジ穴に合わせることができます (代表的なシャーシでのこれらのブラケットの2通りの取り付け方法は次の図を参照)。使用する穴は、ラックの要件およびインターフェイスケーブル (最小3インチ (7.6mm)) およびモジュールハンドル (最小1インチ (2.5 mm)) に必要な隙間の量によって異なります。



- c) 4本のM4ネジを使用して前面マウントブラケットと背面マウントブラケットをシャーシに固定し、12インチポンド (1.36 N·m) のトルクで各ネジを締めます。
- d) ステップ1を繰り返し、スイッチの反対側にもう一方の前面ラックマウントブラケットと背面ラックマウントブラケットを取り付け、スイッチの前面から同じ距離にそのブラケットを配置します。

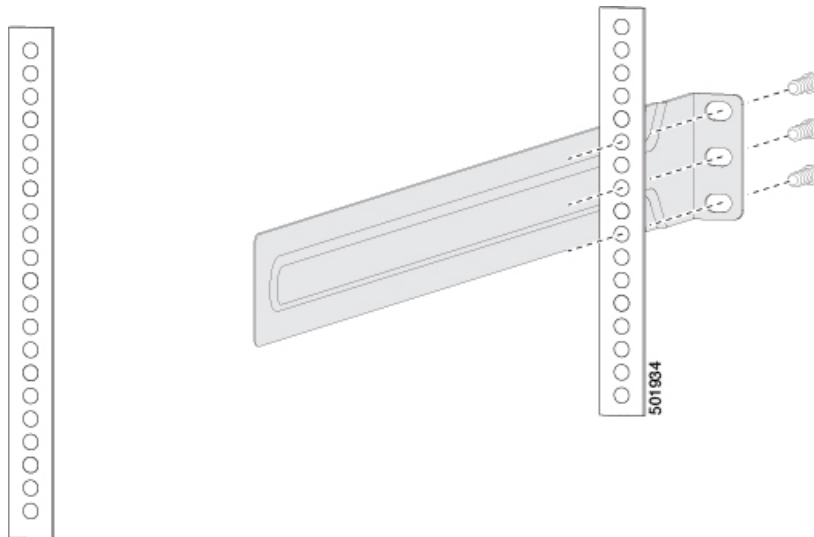
- (注) シャーシの奥行によっては、背面ラックマウントブラケットが合わない場合があります。この場合、背面ラックマウントブラケットは必要ありません。

ステップ2 アース接地ラックにシャーシを設置していない場合、[シャーシのアース接続 \(23 ページ\)](#) セクションで説明されているように、お客様が用意したアース線をシャーシに接続する必要があります。アースされたラックにシャーシを接地する場合は、このステップは省略できます。

ステップ3 スライダレールをラックまたはキャビネットに次のように設置します。

- a) スライダレールに使用するラックまたはキャビネットの2本の支柱を決定します。ラックまたはキャビネットの4本の垂直な支柱のうち、2本の支柱にはシャーシの終端に最も簡単にアクセスできるように取り付けられた前面マウントブラケットに使用され、その他2本の支柱にはスライダレールが取り付けられます。
- b) ラックの背面で適切なレベルにスライダレールを合わせ、ラックのスレッドのタイプに応じて、12-24ネジまたは10-32ネジを使用してラックにレールを取り付けます (次の図を参照)。12-24ネジを30

インチポンド (3.39 N·m) のトルクで締め、10-32 ネジを 20 インチポンド (2.26 N·m) トルクで締めます。

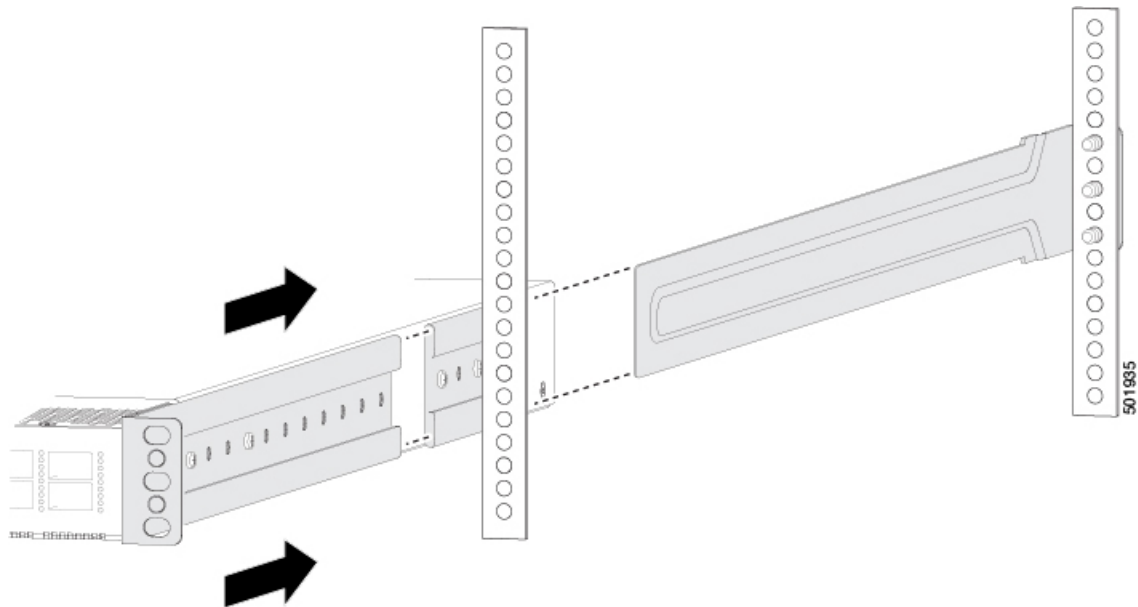


- c) ステップ 3 を繰り返し、ラックの反対側にもスライダ レールを取り付けます。

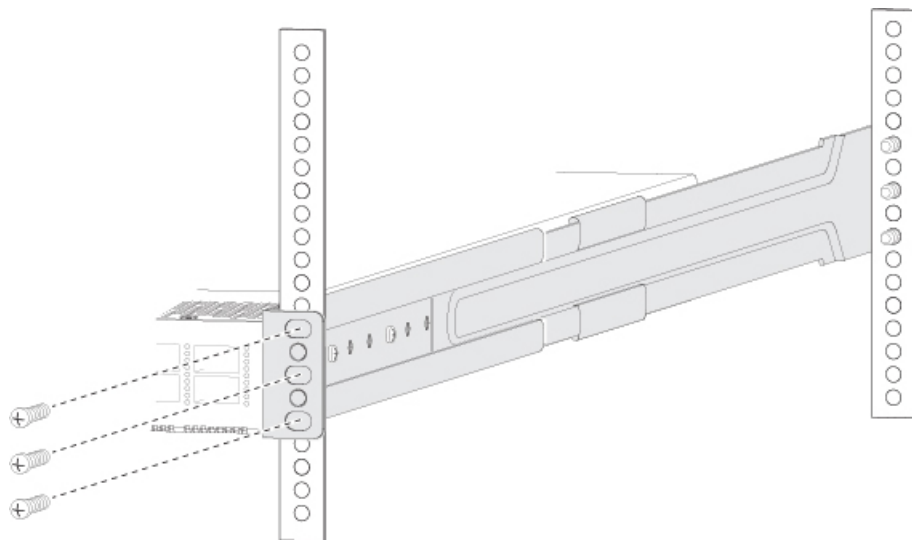
スライダ レールが同じレベルになっていることを確認するには、水準器やメジャーを使用するか、垂直の取り付けレールのネジ穴を慎重に数えます。

ステップ 4 次の手順に従って、スイッチをラックに差し込んで取り付けます。

- a) スイッチを両手で持ち、スイッチの 2 つの背面ラックマウントブラケットを、ラックまたはスライダ レールが取り付けられていないキャビネットの支柱の間に配置します (次の図を参照)。



- b) ラックに取り付けたスライダレールにスイッチの両側の2つの背面ラックマウントガイドを合わせます。ラックマウントガイドをスライダレールに滑り込ませ、前面ラックマウントブラケットがラックまたはキャビネットの2本の支柱に触れるまでスイッチをラックにスライドさせます。
- c) シャーシを水平に持って、ネジ（ラックのタイプに応じて12-24または10-32）を垂直ラックの取り付けレールのケジナットまたはネジ穴を通して、それぞれ2つの前面ラックマウントブラケット（合計6本のネジを使用）に差し込みます（次の図を参照）。



- d) 10-32 ネジは20 インチポンド (2.26 N·m) で締め、12-24 ネジは30 インチポンド (3.39 N·m) で締めます。

ステップ5 アース線をシャーシのアースパッドに接続した場合、線のもう一方の端を設置場所のアースに接続します。

シャーシのアース接続

スイッチとラックが金属間接続されたアースされたラックにスイッチを適切に取り付けると、スイッチシャーシは自動的にアースされます。



- (注) 電導経路を必ず本製品のシャーシと製品を搭載するラックまたは筐体の金属面との間に設置するか、またはアース導体に接続するようにしてください。ネジ山を形成するタイプの取り付けネジを使用して塗料または非導電コートを除去し、金属間接点を作ることにより必ず電氣的導通を確保してください。取り付け金具と筐体またはラックとの接触面の塗料または非導電コートはすべて除去してください。設置する前に必ず表面の汚れを除去し、腐食防止剤を塗布してください。

また、ラックがアースされていない場合、お客様が準備したアースケーブルを接続してシャーシをアースすることもできます。ケーブルをシャーシのアースパッドおよび設置場所のアースに接続します。



警告 ステートメント 1024 : アース導体

この装置は、接地させる必要があります。感電のリスクを軽減するため、絶対にアース導体を破損させたり、アース線が正しく取り付けられていない装置を稼働させたりしないでください。アースが適切かどうかははっきりしない場合には、電気検査機関または電気技術者に確認してください。



警告 ステートメント 1046 : 装置の設置または交換

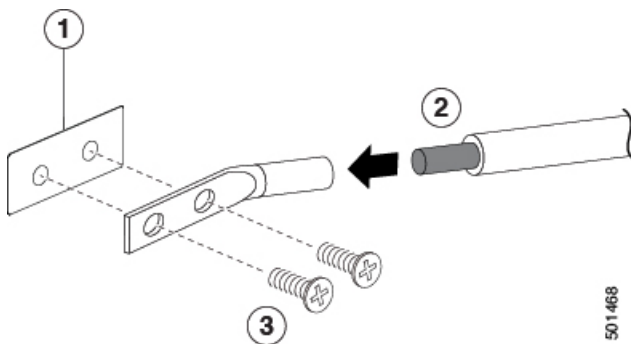
感電のリスクを軽減するため、装置を設置または交換するときには、必ずアースを最初に接続し、最後に取り外します。

始める前に

シャーシをアースする前に、データセンタービルディングのアースに接続できるようになっている必要があります。

ステップ 1 ワイヤストリッパを使用して、アース線の端から 0.75 インチ (19 mm) ほど、被膜をはがします。米国で設置する場合は、6-AWG 線をお勧めします。

ステップ 2 アース線の被覆をはぎとった端をアースラグの開口端に挿入します。圧着工具を使用し、次の図のようにアース線をアースラグに圧着します。アース線をアースラグから引っ張り、アース線がアースラグにしっかりと接続されていることを確認します。



1	シャーシのアースパッド	3	2本のM4ネジを使用してアースラグをシャーシに固定します
2	アースケーブル。一方の端から0.75インチ(19mm)絶縁体をはがされ、アースラグに挿入され、所定の位置に圧着します		

ステップ3 2本のM4ネジでシャーシのアースパッドにアースラグを固定します（上図を参照）。11～15インチポンド（1.24～1.69 Nm）のトルクでネジを締めます。

ステップ4 アース線のもう一方の端を処理し、設置場所のアースに接続します。

スイッチの起動

スイッチを専用の電源に接続し起動します。 $n+n$ の冗長性が必要な場合は、スイッチの各電源モジュールを異なる電源に接続する必要があります。



(注) この機器は、隣接するデバイスが完全に起動して実行されているかどうかに応じて、30分未満で起動するように設計されています。

始める前に

- スイッチは、ラックまたはキャビネットに取り付けて固定する必要があります。
- スイッチは適切にアースされることが必要です。
- 指定の電源ケーブルを使用してスイッチを電源に接続できるように、ラックは専用の電源の近くに配置する必要があります。
- 専用の電源に接続している電源モジュールそれぞれに指定の電源ケーブルが必要です。



(注) AC配電ユニットのコンセントの種類によっては、スイッチをコンセントに接続するために、オプションのジャンパ電源コードが必要となる場合があります。

- スイッチはネットワークに接続しません（管理接続またはインターフェイス接続も含まれます）。
- ファンおよび電源モジュールはシャーシスロットにしっかりと固定されています。

ステップ1 AC電源の場合は、次の手順を実行します。

- a) ご使用の国または地域に推奨されるAC電源ケーブルを使用して、電源ケーブルの一方の端をAC電源モジュールに接続します。
- b) 電源ケーブルのもう一方の端をAC電源に接続します。

ステップ2 HVAC/HVDC電源モジュールに、次の手順で電源に接続します。

- a) ご使用の国または地域に推奨される高電圧電源ケーブルを使用して、電源ケーブルの Anderson Power Saf-D-Grid コネクタを電源モジュールの電源コンセントに接続します。カチッと音がするまで、コネクタをコンセントに完全に挿入します。
- b) 電源コードのもう一方の端を電源に接続します。
 - HVAC 電源に接続する場合は、HVAC 電源のコンセントにプラグを挿入します。
 - HVDC 電源に接続する場合は、次の手順を実行します。
 1. 電源ケーブルのアース線の端子リングを電源のアース端子に置き、端子ナットで固定します。
 2. 電源端末の回路ブレーカーの電源がオフになっていることを確認します。
 3. 電源モジュールの各端子ポストからナットを外します。
 4. 電源ケーブルのマイナス線の端子リングを電源のマイナス端子に置き、端子ナットで固定します。
 5. 電源ケーブルのプラス線の端子リングを電源のプラス端子に置き、端子ナットで固定します。
 6. 電源端子用の保護カバーがある場合は、感電の危険を避けるために端子にかぶせて締めます。
 7. 電源の回路ブレーカーで電源を入れます。

ステップ 3 LVDC 電源の場合は、次の手順を実行します。

- a) 感電の危険を避けるために、電源の回路ブレーカーをオフにします。
- b) 電源の電源ケーブル線がコネクタ ブロックに接続されていることを確認します。
- c) 電源モジュールのコンセントにコネクタブロックを挿入します。カチッと音がするまで、コネクタブロックをコンセントに完全に挿入し、引き出せないことを確認します。
- d) 端子用の保護カバーがある場合は、感電の危険を避けるために端子にかぶせて締めます。
- e) DC 電源の回路ブレーカーで電源を入れます。

ステップ 4 電源の LED が点灯して緑色になっていることを確認します。

ステップ 5 ファンの動作音を確認します。電源モジュールに電力供給すると、ファンが動作を開始します。

ステップ 6 スイッチが起動したら、次の LED が点灯していることを確認します。

- ファン モジュールのステータス (STA または STS) LED がグリーンになっている。
ファン モジュールのステータス LED がグリーンでない場合は、ファン モジュールを取り付け直します。
- 初期化後、スイッチ シャーシのステータス (STA または STS のラベル) LED がグリーンになっている。

ステップ 7 システムソフトウェアが起動し、スイッチが初期化され、エラーメッセージが生成されていないことを確認します。

スイッチの初回アクセス時は、基本的な設定ができるように、セットアップユーティリティが自動的に起動します。スイッチの設定手順、およびモジュール接続の確認手順については、該当する Cisco Nexus 9000 シリーズ コンフィギュレーション ガイドを参照してください。



第 4 章

ネットワークへのスイッチの接続

- ネットワーク接続の概要 (29 ページ)
- スイッチへのコンソール接続 (30 ページ)
- 初期スイッチ設定の作成 (31 ページ)
- 管理インターフェイスの設定 (33 ページ)
- 他のデバイスへのインターフェイス ポートの接続 (33 ページ)

ネットワーク接続の概要

ラックにスイッチを設置して電源をオンにすると、次のネットワーク接続を行うことができます。

- コンソール接続：最初にスイッチを設定するために使用する、直接のローカル管理接続です。この接続を最初に行い、スイッチの初期設定を行って IP アドレスを決定する必要があります。IP アドレスは、他の接続に必要です。
- 管理接続：コンソールを使用して初期設定を完了したら、この接続を行って今後すべてのスイッチ設定を管理できます。
- アップリンクおよびダウンリンクのインターフェイス接続：ネットワーク内のホストとサーバへの接続です。

それぞれの接続タイプについては、それぞれ後続のセクションで説明します。



- (注) ケーブルをオーバーヘッドケーブルトレイまたはサブフロアケーブルトレイに配線する場合には、電源コードおよび他の潜在的なノイズ発生源を、シスコ機器で終端するネットワーク配線からできるかぎり遠ざけておくことを強く推奨します。長いパラレルケーブルを 3.3 フィート (1 メートル) 以上離して設置できない場合は、ケーブルをアース付きの金属製コンジットに通して、潜在的なノイズ発生源をシールドしてください。

スイッチへのコンソール接続

スイッチをネットワーク管理接続するか、スイッチをネットワークに接続する前に、コンソール端末でローカルの管理接続を確立する必要があります。次に、スイッチの IP アドレスを設定します。コンソールを使用し、次の機能を実行することができます。それぞれの機能は、その接続を確立したあとで管理インターフェイスによって実行できます。

- コマンドライン インターフェイス (CLI) を使用してスイッチを設定
- ネットワークの統計データおよびエラーを監視する。
- 簡易ネットワーク管理プロトコル (SNMP) エージェント パラメータを設定する。
- ソフトウェア アップデートをダウンロードする。

スーパーバイザ モジュールの非同期シリアル ポートと非同期伝送に対応したコンソール デバイス間で、このローカル管理接続を行います。通常、コンピュータ端末をコンソールデバイスとして使用できます。スーパーバイザモジュールのコンソールシリアルポートを使用します。



- (注) コンソールポートをコンピュータ端末に接続する前に、コンピュータ端末で VT100 端末エミュレーションがサポートされていることを確認してください。端末エミュレーションソフトウェアにより、セットアップ中および設定中にスイッチとコンピュータ間の通信が可能になります。

始める前に

- スイッチは完全にラックに装着され、電源に接続され、アースされている必要があります。
- コンソール、管理、およびネットワーク接続に必要なケーブルが利用可能である必要があります。
 - RJ-45 ロール オーバー ケーブルはスイッチ アクセサリ キットに含まれています。
 - ネットワーク ケーブルは、設置したスイッチの場所に配線してあります。

ステップ 1 次のデフォルトのポート特性と一致するように、コンソール デバイスを設定します。

- 9600 ボー
- 8 データ ビット
- 1 ストップ ビット
- パリティなし

ステップ2 スwitchのコンソールポートにRJ-45 ロールオーバー ケーブルを接続します。

このケーブルはアクセサリ キットに含まれています。

ステップ3 コンソールまたはモデムにRJ-45 ロールオーバー ケーブルを配線します。

ステップ4 コンソールまたはモデムにRJ-45 ロールオーバー ケーブルの反対側を接続します。

次のタスク

スイッチの初期設定を作成する準備が整いました（[初期スイッチ設定の作成（31 ページ）](#)を参照）。

初期スイッチ設定の作成

スイッチ管理インターフェイスにIPアドレスを割り当て、スイッチをネットワークに接続できるようにする必要があります。

最初にスイッチの電源を入れるとブートが始まり、スイッチを設定するための一連の質問が表示されます。スイッチをネットワークに接続するために、ユーザが指定する必要があるIPアドレス以外の各設定にはデフォルトを使用できるようになっています。他の設定は『*Cisco Nexus 9000 Series NX-OS Fundamentals Configuration Guide*』を参照して後で実行できます。



(注) ネットワーク内のデバイス間でスイッチを識別するために必要な、一意の名前を確認してください。

始める前に

- コンソール デバイスをスイッチに接続する必要があります。
- スwitchを電源に接続する必要があります。
- 管理 (Mgmt0) インターフェイスに必要なIPアドレスとネットマスクを設定します。

ステップ1 取り付けた各電源モジュールを電源に接続して、スイッチに電源を投入します。

入力電源 ($n+n$) 電源モードを使用する場合は、1つのAC回路に電源モジュールの半分を接続します。電源モジュールの残りをもう1つのAC回線に接続します。

電源モジュールユニットがスイッチに電力を送信すると、各電源モジュールのInput LEDとOutput LEDがグリーンに点灯し、スイッチで使用するパスワードを指定するように求められます。

ステップ2 このスイッチに使用する新しいパスワードを入力します。

パスワードのセキュリティ強度が確認され、強力なパスワードであると見なされない場合、そのパスワードは拒否されます。パスワードのセキュリティ強度を上げるには、次のガイドラインにパスワードが従っていることを確認します。

- 最低 8 文字
- 連続した文字（「abcd」など）の使用を最低限にするか使用しない。
- 文字の繰り返し（「aaabbb」など）を最低限にするか使用しない。
- 辞書で確認できる単語を含んでいない。
- 正しい名前を含んでいない。
- 大文字および小文字の両方が含まれている
- 数字と文字が含まれている

(注) 平文のパスワードには、特殊文字のドル記号 (\$) を含めることはできません。

ヒント パスワードが弱い場合（短くて解読しやすいパスワードである場合）、そのパスワード設定は拒否されます。この手順で説明したように、強力なパスワードを設定してください。パスワードでは大文字と小文字が区別されます。

強力なパスワードを入力すると、パスワードを確認するように求められます。

ステップ 3 同じパスワードを再入力します。

同じパスワードを入力すると、パスワードが承認され、設定に関する一連の質問が開始されます。

ステップ 4 IP アドレスを要求されるまで、質問ごとにデフォルト設定を入力できます。

Mgmt0 IPv4 アドレスを要求されるまで、質問ごとにこの手順を繰り返します。

ステップ 5 管理インターフェイスの IP アドレスを入力します。

Mgmt0 IPv4 ネットマスクの入力を求められます。

ステップ 6 管理インターフェイスのネットワーク マスクを入力します。

設定を編集する必要があるかどうかを尋ねられます。

ステップ 7 設定を編集しない場合は、**no** と入力します。

設定を保存する必要があるかどうかを尋ねられます。

ステップ 8 設定を保存する場合は、**yes** と入力します。

次のタスク

これで、スイッチのスーパーバイザモジュールごとに管理インターフェイスを設定できるようになりました。

管理インターフェイスの設定

RJ-45 および SFP 管理ポートはアウトオブバンド管理を提供するもので、これによってコマンドラインインターフェイス (CLI) を使用して IP アドレスでスイッチを管理できます。使用しているケーブルとコネクタに応じてこれらのポートの1つを使用して、管理インターフェイスをネットワークに接続できます。

始める前に

- スwitchの電源が投入されている必要があります。
- スwitchは、コンソールを使用して最初に設定する必要があります。

ステップ 1 管理ケーブルをスイッチの管理ポートに接続します。短い接続の場合、RJ-45 コネクタの付いたケーブルを使用できます。長い接続の場合、SFP トランシーバ (LH または SX タイプ) を使用した光ケーブルを使用できます。

(注) これらの管理ポートの1つのみを使用します。スイッチは両方の管理ポートの使用をサポートしていません。

ステップ 2 ケーブルの他方の端をネットワーク デバイスの 10/100/1000 ポートまたは SFP ポートに接続します。

他のデバイスへのインターフェイス ポートの接続

スイッチの初期設定を実行し、管理接続を確立したら、スイッチのインターフェイスポートを他のデバイスに接続できます。スイッチのインターフェイス ポートのタイプによっては、QSFP28、QSFP+、SFP+ または SFP トランシーバの使用時にインターフェイスケーブルを使用する必要があります。または RJ-45 コネクタを使用して他のデバイスにスイッチを接続する必要があります。



- (注) SFP+ または SFP トランシーバを QSFP+ または QSFP28 アップリンク ポートで使用する必要がある場合は、QSFP-to-SFP アダプタ (CVRCVR-QSFP-SFP10G アダプタなど) を取り付け、それから SFP+ または SFP トランシーバを取り付けます。スイッチにより、ポート速度は取り付けられたトランシーバの速度に自動的に設定されます。

使用中のトランシーバを光ケーブルから分離できる場合は、トランシーバにケーブルを挿入する前に、ケーブルなしでトランシーバを取り付けます。これにより、トランシーバとケーブル両方の耐用年数を延ばせます。トランシーバをスイッチから取り外すときは、光ケーブルを最初に取り外してからトランシーバを取り外すことをお勧めします。

このスイッチでサポートされるトランシーバ、アダプタ、およびケーブルを確認するには、『[Cisco トランシーバ モジュール互換性情報](#)』を参照してください。



第 5 章

コンポーネントの交換

- [ファンモジュールの交換 \(35 ページ\)](#)
- [電源モジュールの交換 \(36 ページ\)](#)

ファンモジュールの交換

交換作業を1分以内に行う限りは、スイッチの稼働中にファンモジュールを1つ交換できます。1分以内に交換できない場合は、交換用ファンモジュールを手元に用意して交換作業ができるまで、元のファンモジュールをシャーシに置いたままにして、設計どおりのエアフローを確保してください。



注意 動作中にモジュールを交換する場合は、交換用ファンモジュールのエアフロー方向が正しい、つまりシャーシ内の他のモジュールと同じエアフロー方向であることを確認してください。また、エアフロー方向がコールドアイルから吸気し、ホットアイルへ排気することを確認します。そうでない場合、スイッチが過熱しシャットダウンする場合があります。

シャーシ内のすべてのモジュールのエアフロー方向を変更する場合は、すべてのファンおよび電源モジュールを他のエアフロー方向を使用するモジュールに交換する前に、スイッチをシャットダウンする必要があります。動作中はすべてのモジュールでエアフロー方向が同じである必要があります。

ファンモジュールの取り外し



注意 ファンアセンブリをシャーシから外すときにファンがまだ回転している場合があります。ファンアセンブリの筐体の隙間に指やドライバなどを近づけないでください。

取り外すファンモジュールの両側を押して、モジュールがコネクタから外れるようにハンドルを引っ張ります。

ファンモジュールの取り付け

始める前に

- ファンスロットの1つは空いていて、新しいファンモジュールを取り付けられるようにしておく必要があります。
- スイッチが稼働中は、新しいファンモジュールを手元に用意して元のファンモジュールを取り外してから1分以内に取り付けるようにする必要があります。
- 新しいファンモジュールは、スイッチに取り付けられている他のファンおよび電源モジュールと同じエアフロー方向になっている必要があります。

ステップ1 ファンモジュールのハンドルを持ち、ファンモジュールの背面（電気コネクタがある側）をシャーシの空いているファンスロットに合わせます。

ステップ2 カチッと音がするまでスロットにファンモジュールを挿入します。

ステップ3 ステータス（STS）LEDが点灯し、グリーンになることを確認します。

電源モジュールの交換

スイッチには、冗長性のために2つの電源モジュールが必要です。1つの電源モジュールで動作の必要電力を提供すると、新しい電源モジュールがシャーシ内の他のモジュールと同じエアフロー方向である限り、動作中に他の電源モジュールを交換できます。

電源は、設置されている他の電源と同じ電源タイプの、サポートされた電源と置き換えることができます。さらに、電源へのエアフローの方向は、設置されたファンモジュールのエアフローの方向に一致するか準拠するしなければなりません。スイッチで使用されているへのエアフローの方向に対して、ファンモジュールのカラーリングを参照してください。

AC電源モジュールの取り外し

AC電源を削除するには、まず電源ケーブルを切断し、シャーシから、モジュールを削除する必要があります。

始める前に

- 動作中に電源モジュールを交換するには、他の電源モジュールを交換している間にスイッチに電力を供給する機能的な電源モジュールが必要です。スイッチに取り付けられている電源モジュールが1個だけでそれを交換する必要がある場合は、元の電源モジュールを取り外す前に新しい電源モジュールを空いているスロットに取り付けて電源投入します。
- シャーシが接地されていることを確認します。接地手順については、[シャーシのアース接続 \(23 ページ\)](#) を参照してください。

ステップ 1 取り外す電源モジュールの電源コンセントから電源コードを引き抜き、LED が消灯していることを確認します。

(注) LED がオレンジ色に点灯することで、入力電源が切断されたことを示します。

ステップ 2 サムラッチを左に押したままにして、電源モジュールをシャーシから途中まで引き出し、シャーシから電源モジュールを取り外します。

ステップ 3 シャーシから引き出す際、もう一方の手で下から電源モジュールを支えます。

電源モジュールは、静電気防止用シート上に置くか、梱包材で包みます。

次のタスク

交換用電源モジュールを取り付ける準備ができました。

HVAC/HVDC 電源モジュールの取り外し

一方の電源モジュールがスイッチに電力を供給している間にもう一方の電源モジュールを取り外すことができます。

電源モジュールから電源ケーブルを取り外すには、電源の電力を切り、電源ケーブルのコネクタを外す必要があります。

ステップ 1 交換する電源モジュールへの給電用の回路ブレーカーをオフにします。

取り外している電源モジュールの LED がオフになっていることを確認します。

ステップ 2 電源モジュールから電源ケーブルを取り外す場合は、Anderson Power Saf-D-Grid コネクタの上部にあるタブを押し、電源からケーブルとコネクタを引き出します。

ステップ 3 電源モジュールのハンドルを掴んでリリース ラッチを電源モジュールのハンドルの方向に押しします。

ステップ 4 シャーシから引き出す際、もう一方の手で下から電源モジュールを支えます。

注意 モジュール背面の電気コネクタに触れないようにし、他の何かが接触してコネクタが損傷しないようにします。

次のタスク

これで、空きスロットに HVAC/HVDC 電源モジュールを取り付けることができます。

DC 電源モジュールの取り外し

一方の電源モジュールがスイッチに電力を供給している間にもう一方の電源モジュールを取り外すことができます。

電源モジュールから電源ケーブルを取り外すには、電源の電力を切り、電源ケーブルのコネクタを外す必要があります。

ステップ 1 交換する電源モジュールへの給電用の回路ブレーカーをオフにします。

取り外している電源モジュールの LED がオフになっていることを確認します。

ステップ 2 次の手順を実行して、電源モジュールから電源ケーブルを取り外します。

ステップ 3 電源モジュールのハンドルを掴んでリリース ラッチを電源モジュールのハンドルの方向に押します。

ステップ 4 電源装置をベイから引き出します。

次のタスク

これで、空きスロットに DC 電源モジュールを取り付けることができます。

AC 電源装置の取り付け

一方の電源モジュールがスイッチに電力を供給している間にもう一方の電源モジュールを交換できます。

始める前に

- 取り付ける電源モジュールは、同じスイッチに取り付けられているファントレイと同じエアフロー方向を使用できる必要があります、同じスイッチに取り付けられている他の電源モジュールと同じタイプの電源を使用する必要があります（同じスイッチで AC 電源モジュールと DC 電源モジュールを混在させないでください）。



(注) 交換のため取り外す電源モジュールと、取り付ける電源モジュールのハンドルの色が異なる場合は、スイッチ内の他のモジュールとエアフローの向きが同じである（または同じになる）ことを確認してください。

- AC 電源は、交換用の電源モジュールで使用される電源ケーブルの届く範囲内にある必要があります。n+n 電源の冗長化を使用している場合は、シャーシに取り付けた電源モジュールごとに個別の電源が必要です。そうでない場合は、電源が 1 つだけ必要です。
- 交換用モジュールを取り付けるシャーシへのアース接続が存在する必要があります。通常、シャーシはアースされたラックとの金属間接続によってアースされます。シャーシをアースする必要がある場合は、[シャーシのアース接続 \(23 ページ\)](#) を参照してください。

ステップ 1 一方の手でモジュールの下部を持ち、もう一方の手でハンドルを持つ形で交換用電源モジュールを持ち、リリース ラッチが側になるように電源モジュールを回転させ、電源モジュールの後端（電気接続の終端部）を空いている電源モジュールスロットに合わせ、慎重に、電源モジュールがカチッと音がして所定の位置にはまるまでスロットに完全に押し込みます。

(注) 電源モジュールが空きスロットに合わなかったら、モジュールを反転してから空きスロットに慎重に挿入します。

ステップ 2 リリース ラッチを使用せずに電源モジュールをスロットから引き出すようにして取り付け具合を確認します。

電源モジュールが動かなければ、スロットに確実に固定されています。電源モジュールが動く場合は、慎重に、カチッと音がするまでスロットに完全に押し込みます。

ステップ 3 電源モジュール前面の電源コンセントに電源ケーブルを接続します。

ステップ 4 電源コードのもう一方の端が電源モジュールに適した電源に接続されていることを確認します。

(注) 配電ユニットのコンセントの種類によっては、スイッチをコンセントに接続するために、オプションのジャンパケーブルが必要となる場合があります。

ステップ 5 電源モジュールの LED がグリーンになっていることを確認して、電源モジュールが動作可能であることを確認します。

HVAC/HVDC 電源モジュールの取り付け

一方の電源モジュールがスイッチに電力を供給している間にもう一方の電源モジュールを交換できます。



- (注) 交換のため取り外す電源モジュールと、取り付ける電源モジュールのハンドルの色が異なる場合は、スイッチ内の他のモジュールとエアフローの向きが同じである（または同じになる）ことを確認してください。

始める前に

- 交換用電源モジュールに DC 電源を使用している場合は、交換する電源モジュールへの給電用の回路ブレーカーをオフにする必要があります。
- $n+n$ の電源の冗長化を使用している場合、シャーシに取り付けられている電源モジュールそれぞれに別個の電源がある必要があります（電源は同じタイプである必要があります。同じスイッチに AC 電源と DC 電源を混在させないでください）。そうでない場合は、電源が 1 つだけ必要です。
- 交換用モジュールを取り付けるシャーシへのアース接続が存在する必要があります。通常、シャーシはアースされたラックへの金属間接続によってアースされます。別の方法でこのシャーシをアースする必要がある場合は、[シャーシのアース接続 \(23 ページ\)](#) を参照してください。

ステップ 1 一方の手でモジュールの下部を持ち、もう一方の手でハンドルを持つ形で交換用電源モジュールを持ち、リリース ラッチが側になるように電源モジュールを回転させ、電源モジュールの後端（電気接続の終端部）を空いている電源モジュールスロットに合わせ、慎重に、電源モジュールがカチッと音がして所定の位置にはまるまでスロットに完全に押し込みます。

- (注) 電源モジュールが空きスロットに合わなかったら、モジュールを反転してから空きスロットに挿入します。

ステップ 2 リリース ラッチを使用せずに電源モジュールをスロットから引き出すようにして取り付け具合を確認します。

電源モジュールが動かなければ、スロットに確実に固定されています。電源モジュールが動く場合は、慎重に、カチッと音がするまでスロットに完全に押し込みます。

ステップ 3 DC 電源ケーブルとアース ケーブルが電気コネクタ ブロックにすでに接続されている場合は、ブロックを電源モジュールの電源コンセントに挿入します。

ステップ 4 電源コードのもう一方の端が電源モジュールに適した電源に接続されていることを確認します。

ステップ 5 DC 電源を使用する場合は、電源モジュールに接続された DC 電源の回路ブレーカーをオンにします。

ステップ 6 電源モジュールの LED がグリーンになっていることを確認して、電源モジュールが動作可能であることを確認します。

DC 電源装置の取り付け

一方の電源モジュールがスイッチに電力を供給している間にもう一方の電源モジュールを交換できます。

始める前に

- 電源モジュール用の DC 電源の回路ブレーカーをオフにする必要があります。
- 取り付ける電源モジュールは、同じスイッチに取り付けられているファントレイと同じエアフローの方向を使用できる必要があります。
- DC 電源は、交換用の電源モジュールで使用される電源ケーブルの届く範囲内にある必要があります。n+n の電源の冗長化を使用している場合、シャーシに取り付けられている電源モジュールそれぞれに別個の電源があります（同じスイッチに AC 電源と DC 電源を混在させないでください）。そうでない場合は、電源が 1 つだけ必要です。
- 交換用モジュールを取り付けるシャーシへのアース接続が存在する必要があります。通常、シャーシはアースされたラックへの金属間接続によってアースされます。別の方法でこのシャーシをアースする必要がある場合は、[シャーシのアース接続 \(23 ページ\)](#) を参照してください。
- 米国で DC 設置を行う場合は、8-AWG 線をお勧めします。
- すべての DC 電源装置には逆極性保護があります。誤って入力電源 (+) を DC PSU の端子および入力電源に接続して DC PSU の (+) 端子に接続しても、PSU は破損せず、入力電源フィードが正しく配線された後で正常に動作します。

ステップ 1 一方の手でモジュールの下部を持ち、もう一方の手でハンドルを持つ形で交換用電源モジュールを持ち、リリース ラッチが側になるように電源モジュールを回転させ、電源モジュールの後端（電気接続の終端部）を空いている電源モジュールスロットに合わせ、慎重に、電源モジュールがカチッと音がして所定の位置にはまるまでスロットに完全に押し込みます。

(注) 電源モジュールを空きスロットに挿入できない場合は、モジュールの上下を逆にしてから空きスロットに慎重に挿入し直します。

ステップ 2 DC 電源ケーブルとアース ケーブルが電気コネクタ ブロックにすでに接続されている場合は、ブロックを電源モジュールの電源コンセントに挿入します。

ステップ 3 電源に接続された DC 電源モジュールの回路ブレーカーをオンにします。

ステップ 4 電源モジュールの LED がグリーンになっていることを確認して、電源モジュールが動作可能であることを確認します。

NXA-PDC-930W 電源への電源ケーブルの接続

48 VDC 電源モジュールに電源ケーブルを接続するために、アース、マイナスおよびプラスの DC 電源ケーブルを接続する必要があります。



(注) 推奨ワイヤ ゲージは 8 AWG です。最小ワイヤ ゲージは 10 AWG です。



警告 ステートメント 342 : システム電源を接続する前

高タッチ/リーク電流 : システムの電源接続の前に、保護アースを恒久的に接続する必要があります。



警告 ステートメント 1024 : アース導体

この装置は、接地させる必要があります。感電のリスクを軽減するため、絶対にアース導体を破損させたり、アース線が正しく取り付けられていない装置を稼働させたりしないでください。アースが適切かどうかははっきりしない場合には、電気検査機関または電気技術者に確認してください。

始める前に

感電死を防ぐために、接続している DC 電源ケーブルの回路ブレーカーをオフにする必要があります。

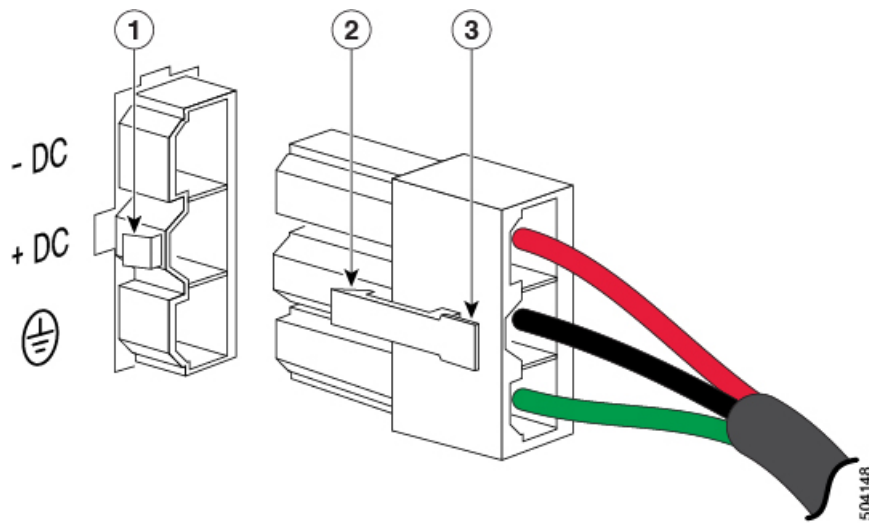
手順の概要

1. 交換する電源モジュールへの電源の回路ブレーカーがオフになっていることを確認します。
2. 次の図に示すようにコネクタを正しい位置に置きます。
3. コネクタクリップが電源クリップにかみ合って完全に挿入されるまで、コネクタを電源に挿入します。
4. ケーブルのもう一方の端が DC 電源とアースに接続されていることを確認します。
5. 回路ブレーカーをオンにします。
6. DC 電源をオンにする準備が整いました。

手順の詳細

ステップ 1 交換する電源モジュールへの電源の回路ブレーカーがオフになっていることを確認します。

ステップ 2 次の図に示すようにコネクタを正しい位置に置きます。



1	電源クリップ	2	コネクタクリップ
3	コネクタクリップリリースタブ		

ステップ 3 コネクタクリップが電源クリップにかみ合っ完全に挿入されるまで、コネクタを電源に挿入します。

ステップ 4 ケーブルのもう一方の端が DC 電源とアースに接続されていることを確認します。

ステップ 5 回路ブレーカーをオンにします。

ステップ 6 DC 電源をオンにする準備が整いました。



付録 **A**

ラックの仕様

- ラックの概要 (45 ページ)
- キャビネットおよびラックの一般的な要件 (45 ページ)
- 標準オープンラックの要件 (46 ページ)
- 穴あき型キャビネットの要件 (46 ページ)
- ケーブル管理の注意事項 (47 ページ)

ラックの概要

外部の周囲温度が 0 ~ 104 °F (0 ~ 40 °C) であると想定し、次の種類のキャビネットおよびラックにスイッチを取り付けることができます。

- 標準穴あき型キャビネット
- ルーフファントレイ (下から上への冷却用) 付きの 1 枚壁型キャビネット
- 標準オープンラック



(注) 閉鎖型キャビネットに設置する場合には、標準穴あき型またはファントレイ付き1枚壁型の温度調節タイプを使用することを推奨します。



(注) 障害物 (電源ストリップなど) があると現場交換可能ユニット (FRU) へのアクセスに支障が発生する可能性があるため、障害物のないラックを使用してください。

キャビネットおよびラックの一般的な要件

また、キャビネットまたはラックは、次の要件を満たしている必要があります。

- 標準 19 インチ (48.3 cm) (ANSI/EIA-310-D-1992 のセクション 1 に基づく英国ユニバーサルピッチの規格に準拠しているマウント レール付きの 2 支柱または 4 支柱の EIA キャビネットまたはラック)。詳細については、[穴あき型キャビネットの要件 \(46 ページ\)](#) を参照してください。
- シャーシごとのラックの垂直方向の最小スペース要件：
 - 1 RU (ラック ユニット) スイッチの場合、1.75 インチ (4.4 cm)
 - 1 1/2 RU (ラック ユニット) スイッチの場合、2.63 インチ (6.68 cm)
 - 2 RU (ラック ユニット) スイッチの場合、3.5 インチ (8.8 cm)
 - 3 RU (ラック ユニット) スイッチの場合、5.25 インチ (13.3 cm)
- 装置の背面をラックに取り付けられない場合、2 本のラック取り付けレールの間の幅が、17.75 インチ (45.0 cm) 以上であること。4 支柱 EIA ラックの場合、前方の 2 本のレールの距離が 17.75 インチ (45.1 cm) であること。

4 支柱 EIA キャビネット (穴あき型または壁型) は、次の要件を満たしている必要があります。

- 光ファイバケーブルの最小曲げ半径を確保するために、キャビネットの前方取り付けレールから前面扉までに 3 インチ (7.6 cm) 以上のスペースが必要です。
- 背面ブラケットを取り付けられるように、前方取り付けレールの外面と後方取り付けレールの外面の距離が 23.0 ~ 30.0 インチ (58.4 ~ 76.2 cm) となっている必要があります。

標準オープンラックの要件

オープンラック (側面パネルまたは扉が付いていないもの) にシャーシを取り付ける場合は、ラックが次の要件を満たしていることを確認してください。

- 各シャーシについて、最低限、縦方向のラック スペースは、シャーシのラック ユニット (RU) と等しくなければなりません。1 ラック ユニットは 1.75 インチ (4.4 cm) に相当します。
- シャーシ通気口と壁の間隔が 2.5 インチ (6.4 cm) であること。

穴あき型キャビネットの要件

穴あき型キャビネットの穴は、前面扉、背面扉、および側面にあります。穴あき型キャビネットは、次の要件を満たす必要があります。

- 前面扉および背面扉の全体に穴があり、60% 以上穴が開いていること。扉の高さの 1 RU あたり 15 平方インチ (96.8 平方 cm) 以上開口部があること。

- キャビネットの上面にも開口部があり、20% 以上穴が開いていること。
- 冷却が促進されるように、キャビネットの床面は開放型か穴あき型であること。

Cisco R シリーズ ラックは、これらの要件に適合しています。

ケーブル管理の注意事項

ケーブル管理を考慮し、ラック内のシャーシの上下のスペースを広げて、すべての光ファイバまたは銅ケーブルを簡単にラックに通せるようにすることもできます。



付録 **B**

システム仕様

- 環境仕様 (49 ページ)
- スイッチの寸法 (49 ページ)
- スイッチおよびモジュールの重量と数量 (50 ページ)
- トランシーバおよびケーブルの仕様 (50 ページ)
- スイッチの電源入力要件 (50 ページ)
- 電力仕様 (51 ページ)
- 電源ケーブルの仕様 (53 ページ)
- 適合規格仕様 (56 ページ)

環境仕様

環境		仕様
温度	周囲動作温度	32 ~ 104 °F (0 ~ 40 °C)
	非動作温度	-40 ~ 158°F (-40 ~ 70°C)
相対湿度	非動作時	5 ~ 95 %
	動作時	5 ~ 90%
高度	高度定格は、取り付けられている電源に基づいています。高度定格については、「システムCBレポート」の「重要なコンポーネント」のリストを参照してください。	

スイッチの寸法

スイッチ	幅	奥行	高さ
Cisco Nexus 93108TC-FX3	43.9 cm (17.3 インチ)	45.7 cm (17.9 インチ)	4.4 cm (1.72 インチ) (1 RU)

スイッチおよびモジュールの重量と数量

コンポーネント	ユニットあたりの重量	数量
Cisco Nexus 93108TC-FX3 シャーシ (N9K-C93108TC-FX3)	20.94 ポンド (9.5 kg)	1
ファン モジュール – ポート側排気 (青色) (NXA-SFAN-35CFM-PE) – ポート側吸気 (赤紫色) (NXA-SFAN-35CFM-PI)	— 0.12 kg (0.26 ポンド)	4
電源 – 500-W AC ポート側排気 (青色) (NXA-PAC-500W-PE) – 500-W AC ポート側吸気 (赤紫色) (NXA-PAC-500W-PI) – 1200 W HVAC/HVDC 双方向 (白色) (N9K-PUV-1200W) – 930-W DC ポート側排気 (青色) (NXA-PDC-930W-PE) – 930-W DC ポート側吸気 (赤紫色) (NXA-PDC-930W-PI)	— 1.1 kg (2.42 ポ ンド)	2 (稼働用に 1 個と冗長 性確保のため に 1 個)

トランシーバおよびケーブルの仕様

このスイッチでサポートされるトランシーバ、アダプタ、およびケーブルを確認するには、<https://www.cisco.com/c/en/us/support/interfaces-modules/transceiver-modules/products-device-support-tables-list.html>を参照してください。

トランシーバの仕様およびインストール情報を確認するには、<https://www.cisco.com/c/en/us/support/interfaces-modules/transceiver-modules/products-device-support-tables-list.html>を参照してください。

スイッチの電源入力要件

次の表に、スイッチが消費する一般的な電力量を示します。また、ピーク条件に対してスイッチおよび電源にプロビジョニングする必要がある電力の最大量も示します。



- (注) 電源によっては、スイッチの最大電力要件を超える機能を備えている場合があります。スイッチの電力消費特性を確認するには、次の表にリストされている通常の要件と最大要件を参照します。

スイッチ	通常の消費電力 (AC または DC)	最大消費電力 (AC または DC)	熱放散要件
Cisco Nexus 93108TC-FX3	未定	未定	未定

電力仕様

電力仕様には、電源モジュールのタイプごとの仕様があります。

500 W AC 電源モジュールの仕様

これらの仕様は、NXA-PAC-500W 電源モジュールに適用されます。

特性	仕様
AC 入力電圧	公称範囲：100 ~ 240 Vac（範囲：90 ~ 264 Vac）
AC 入力周波数	公称範囲：50 ~ 60 Hz（範囲：47 ~ 63 Hz）
最大 AC 入力電流	100 Vac で 5.7 A
最大入力電圧	648 VA（240 VAC で 2.7 A）
電源モジュールあたりの最大出力電力	500 W
最大突入電流	33 A（サブサイクル期間）
最大保留時間	500 W で 12 ms
電源の出力電圧	12 Vdc
電源スタンバイ電圧	12 Vdc
効率評価	Climate Savers Platinum Efficiency（80Plus Platinum 認定）
フォーム ファクタ	RSP1

1200 W HVAC/HVDC 電源モジュール仕様

これらの仕様は、N9K-PUV-1200W の電源モジュールに適用されます。

特性	仕様
入力電圧 <ul style="list-style-type: none"> • AC (1230 W 出力用) • DC (1230 W 出力用) 	<ul style="list-style-type: none"> • 公称範囲：100 ～ 240 Vac (範囲：90 ～ 264 Vac) • 公称範囲：200 ～ 277 Vac (範囲：180 ～ 305 Vac) • 公称範囲：240 ～ 380 Vdc (範囲：1204 ～ 400 Vdc)
AC 入力周波数	公称：50 ～ 60 Hz (範囲：47 ～ 63 Hz)
最大 AC 入力電流	100 Vac で 10 A
最大突入電流	35 A (コールド起動)、70 A (ホット起動)
最大出力ワット <ul style="list-style-type: none"> • 200 ～ 277 VAC の場合 • 192 ～ 400 VDC の場合 	電源モジュールごとに <ul style="list-style-type: none"> • 1230 W • 1230 W
電源装置の出力電圧 <ul style="list-style-type: none"> • 200 ～ 277 VAC の場合 • 192 ～ 400 VDC の場合 	電源モジュールごとに <ul style="list-style-type: none"> • 100 A で 12 Vdc • 100 A で 12 Vdc
電源装置のスタンバイ電圧	2.5 A で 12 V
効率評価	Climate Savers Platinum Efficiency (80Plus Platinum 認定)
フォームファクタ	RSP1

930 W DC 電源モジュールの仕様

これらの仕様は、NXA-PDC-930W 電源モジュールに適用されます。

特性	仕様
DC 入力電圧範囲	公称範囲：-48 ～ -72 Vdc (公称) (範囲：-40 ～ -60 Vdc)
最大 DC 入力電流	23 A (-48 Vdc 動作時)
電源モジュールあたりの最大出力電力	930 W
最大突入電流	35 A (サブサイクル期間)
最大保留時間	930 W で 8 ms
電源の出力電圧	12 Vdc

特性	仕様
電源スタンバイ電圧	12 Vdc
効率評価	> 92 % @ 50% 負荷
フォームファクタ	RSP1

電源ケーブルの仕様

次のセクションでは、このスイッチとともに注文および使用する必要がある電源ケーブルを示します。

AC 電源モジュールの電源ケーブルの仕様

電源の種類	電源コード部品番号	コードセットの説明
	CAB-C13-C14-2M	電源コードジャンパ、C13～C14コネクタ、6フィート (2.0 m)
	CAB-C13-CBN	キャビネットジャンパ電源コード、250 VAC、10 A、C14～C13コネクタ、2.3フィート (0.7 m)
アルゼンチン	CAB-250V-10A-AR	250 V、10 A、8.2フィート (2.5 m)
オーストラリア	CAB-9K10A-AU	250 VAC、10 A、3112プラグ、8.2フィート (2.5 m)
ブラジル	CAB-250V-10A-BR	250 V、10 A、6.9フィート (2.1 m)
European Union	CAB-9K10A-EU	250 VAC、10 A、CEE 7/7プラグ、8.2フィート (2.5 m)
インド	CAB-IND-10A	10 A、8.2フィート (2.5 m)
インド	CAB-C13-C14-2M-IN	電源コードジャンパ、C13～C14コネクタ、6フィート (2.0 m)
インド	CAB-C13-C14-3M-IN	電源コードジャンパ、C13～C14コネクタ、9フィート (3.0 m)
イスラエル	CAB-250V-10A-IS	250 V、10 A、8.2フィート (2.5 m)
イタリア	CAB-9K10A-IT	250 VAC、10 A、CEI 23-16/VIIプラグ、8.2フィート (2.5 m)

電源の種類	電源コード部品番号	コードセットの説明
日本	CAB-C13-C14-2M-JP	電源コードジャンパ、C13～C14 コネクタ、6.6 フィート (2.0 m)
北米	CAB-9K12A-NA	125 VAC、13 A、NEMA 5-15 プラグ、8.2 フィート (2.5 m)
北米	CAB-AC-L620-C13	NEMA L6-20-C13、6.6 フィート (2.0 m)
北米	CAB-N5K6A-NA	200/240V、6A、8.2 フィート (2.5 m)
中国	CAB-250V-10A-CN	250 V、10 A、8.2 フィート (2.5 m)
南アフリカ	CAB-250V-10A-ID	250 V、10 A、8.2 フィート (2.5 m)
スイス	CAB-9K10A-SW	250 VAC、10 A、MP232 プラグ、8.2 フィート (2.5 m)
英国	CAB-9K10A-UK	250 VAC、10 A、BS1363 プラグ (13 A ヒューズ)、8.2 フィート (2.5 m)
アルゼンチン、ブラジル、および日本以外すべて	電源ケーブルなし	スイッチに含まれる電源コードがない

ACI モードおよび NX-OS モード スイッチでサポートされている HVAC/HVDC 電源ケーブル

部品番号	コードセットの説明	写真
CAB-HVAC-SD-0.6M	HVAC 2 フィート (0.6 m) のケーブルと Saf-D-Grid および SD コネクタ 277V AC	
CAB-HVAC-C14-2M	HVAC 6.6 フィート (2.0 m) のケーブルと Saf-D-Grid および C14 (最大 240 V 使用) コネクタ 250V AC	

部品番号	コードセットの説明	写真
CAB-HVAC-RT-0.6M	HVAC 2 フィート (0.6 m) のケーブルと Saf-D-Grid および RT コネクタ 277V AC	
CAB-HVDC-3T-2M	HVDC 6.6 フィート (2.0 m) のケーブルと Saf-D-Grid および 3つの端子コネクタ 300V AC/400V DC (+200/-200 V DC)	
電源ケーブルなし	アルゼンチン、ブラジル、および日本以外すべて スイッチに含まれる電源コードがない	該当なし

表 1: HVAC/HVDC 電源ケーブルのコールアウトテーブル

1	この端を電源装置に接続します。
---	-----------------

DC 電源ケーブルの仕様

パート ID 番号	説明	写真
NXA-PDC-930W-PE/PI	930W DC 電源装置 (NXA-PDC-930W-PE/PI) には、ケーブル CAB-48DC-40A-8AWG が同梱されています。	

適合規格仕様

下表はスイッチの適合規格を示します。

表 2: 適合標準規格 : 安全性および EMC

仕様	説明
適合規格の遵守	本製品は、指令 2004/108/EC および 2006/95/EC による CE マークに準拠しています。
安全性	<ul style="list-style-type: none"> • CAN/CSA-C22.2 No. 60950-1 第 2 版 • CAN/CSA-C22.2 No. 62368-1-19、第 3 版 • ANZI/UL 60950-1 第 2 版 • IEC 62368-1 • EN 62368-1 • AS/NZS 62368-1 • GB4943 • UL 62368-1
EMC : エミッション	<ul style="list-style-type: none"> • 47CFR Part 15 (CFR 47) クラス A • AS/NZS CISPR22 クラス A • CISPR22 クラス A • EN55022 クラス A • ICES003 クラス A • VCCI クラス A • EN61000-3-2 • EN61000-3-3 • KN22 クラス A • CNS13438 クラス A
EMC : イミュニティ	<ul style="list-style-type: none"> • EN55024 • CISPR24 • EN300386 • KN 61000-4 シリーズ

仕様	説明
RoHS	本製品は、Ball Grid Array (BGA) 鉛ボールおよび鉛プレスフィットコネクタを除き、RoH-6 に準拠しています。



付録 C

LED

- [スイッチシャーシの LED \(59 ページ\)](#)
- [ファンモジュールの LED \(60 ページ\)](#)
- [電源 LED \(60 ページ\)](#)

スイッチシャーシの LED

BCN、STS、ENV、LED は、スイッチ前面の左側にあります。ポート LED は最も近いポートを上下に指す三角形で表示されます。

LED	カラー	ステータス
BCN	青に点滅	オペレータが、シャーシ内で当該スイッチを識別するためにこの LED をアクティブにしました。
	消灯	このスイッチは識別されていません。
STS	緑	スイッチは動作可能な状態です。
	オレンジに点滅	スイッチが起動しています。
	オレンジ	温度がマイナー アラームしきい値を超えています。
	赤	温度がメジャー アラームしきい値を超えています。
	消灯	スイッチに電力が供給されていません。
ENV	緑	ファンおよび電源モジュールは動作可能です。
	オレンジ	少なくとも 1 個のファンまたは電源モジュールが動作していません。

LED	カラー	ステータス
(ポート)	グリーン	ポート管理状態が「有効」に設定され、SFPが存在し、インターフェイスが接続されています(つまりケーブル接続され、リンクが稼働中)。
	オレンジ	ポート管理状態が「無効」に設定されるかSFPが存在しないか、その両方。
	消灯	ポート管理状態が「有効」に設定され、SFPが存在するが、インターフェイスが接続されていない。

ファンモジュールのLED

ファンモジュールのステータスLEDは、モジュール前面にあります。

LED	カラー	ステータス
ステータス	緑	ファンモジュールは動作可能です。
	赤	ファンモジュールは動作可能ではありません(ファンはおそらく動作していません)。
	消灯	ファンモジュールに電力が供給されていません。

電源LED

電源モジュールのLEDは電源モジュールの左右面にあります。OK LEDと障害LEDによって示される状態の組み合わせは、次の表に示されるように、モジュールのステータスを表します。

OK LED	FAIL または FAIL/ID LED	ステータス
緑	消灯	電源装置はオンであり、スイッチに給電しています。
グリーンで点滅	消灯	電源モジュールが電源に接続していますが、スイッチに電力が供給されていません。電源モジュールがシャーシに正しく取り付けられていない可能性があります。
消灯	消灯	取り付けられているすべての電源モジュールに電力が供給されていないか、または取り外した電源モジュールに電力が供給されていません。

OK LED	FAIL または FAIL/ID LED	ステータス
消灯	オレンジに点滅	<p>電源モジュールは動作していますが、警告状態が発生しています。おそらく次のいずれかの状況にあります。</p> <ul style="list-style-type: none"> • 高温 • 高電力 • 電源装置のファンが低速 • 低電圧 • 電源モジュールがシャーシに取り付けられていますが、電源から切断されました。
消灯	オレンジに点滅（10 秒）してからオレンジ	<p>電源モジュールが取り付けられていますが、電源に接続していません。</p>
消灯	オレンジ	<p>電源装置の故障：おそらく次のいずれかの状況にあります。</p> <ul style="list-style-type: none"> • 電圧オーバー • 過電流 • 温度過上昇 • 電源装置ファンの障害



付録 **D**

追加キット

翻訳について

このドキュメントは、米国シスコ発行ドキュメントの参考和訳です。リンク情報につきましては、日本語版掲載時点で、英語版にアップデートがあり、リンク先のページが移動/変更されている場合がありますことをご了承ください。あくまでも参考和訳となりますので、正式な内容については米国サイトのドキュメントを参照ください。