



シャーシの取り付け

- [安全性](#) (1 ページ)
- [Network Equipment-Building System \(NEBS\) 宣言](#) (4 ページ)
- [シャーシの設置準備](#) (5 ページ)
- [シャーシの開梱と点検](#) (6 ページ)
- [4 支柱ラックへのシャーシの設置](#) (7 ページ)
- [シャーシのアース接続](#) (13 ページ)
- [スイッチの起動](#) (14 ページ)

安全性

スイッチの設置、操作、または保守を行う前に、『*Regulatory, Compliance, and Safety Information for the Cisco Nexus 3000 and 9000 Series*』を参照し、安全に関する重要な情報を確認してください。



警告 ステートメント 1071：警告の定義

安全上の重要な注意事項

装置の取り扱い作業を行うときは、電気回路の危険性に注意し、一般的な事故防止対策に留意してください。使用、設置、電源への接続を行う前にインストール手順を読んでください。各警告の最後に記載されているステートメント番号を基に、装置の安全についての警告を参照してください。

これらの注意事項を保管しておいてください。



警告 教育を受けた担当者とは、熟練者から教育やトレーニングを受け、機器を操作する際に必要な予防措置を講じられる人です。

熟練者または資格保持者とは、機器の技術に関するトレーニングを受けているか経験があり、機器を操作する際に潜む危険を理解している人です。

内部に保守可能な部品はありません。感電の危険を避けるため、開かないでください。



警告 感電または火災のリスクを軽減するため、機器は地域および国の電気規則に従って設置する必要があります。



(注) 製品を使用する前に、安全上の注意事項を読むことを強くお勧めします。

<https://www.cisco.com/web/JP/techdoc/pldoc/pldoc.html>

製品を設置するときには、付属のまたは指定された接続ケーブル、電源コード、およびACアダプタを使用してください。

〈製品仕様における安全上の注意〉
www.cisco.com/web/JP/techdoc/index.html

接続ケーブル、電源コードセット、ACアダプタ、バッテリーなどの部品は、必ず添付品または指定品をご使用ください。添付品・指定品以外をご使用になると故障や動作不良、火災の原因となります。また、電源コードセットは弊社が指定する製品以外の電気機器には使用できないためご注意ください。



警告 この装置は、出入りが制限された場所に設置されることを想定しています。熟練者、教育を受けた担当者、または資格保持者のみが立ち入り制限区域に入ることができます。



警告 **ステートメント 1030 : 機器の設置**

この装置の設置、交換、または保守は、訓練を受けた相応の資格のある人が行ってください。

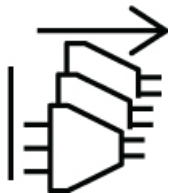


警告 この機器の設置、交換、または修理は、教育を受けた担当者または熟練者のみが実施できません。教育を受けた担当者または熟練者の定義については、「ステートメント 1089」を参照してください。

内部に保守可能な部品はありません。感電の危険を避けるため、開かないでください。



警告 この装置には複数の電源装置接続が存在する場合があります。感電の危険を減らすために、すべての接続を取り外してユニットの電源を切ります。



警告 **ステートメント 1003—電源の切断**

感電や怪我のリスクを軽減するために、コンポーネントの取り外しや交換、またはアップグレードを実行する前に、電源を切断してください。



警告 感電のリスクを軽減するため、装置を設置または交換するときには、必ずアースを最初に接続し、最後に取り外します。

装置にモジュールがある場合は、提供されたネジで固定してください



警告 感電または火災のリスクを軽減するため、容易にアクセス可能な切断装置を固定配線に組み込む必要があります。



警告 感電のリスクを軽減するため、この装置は、IEC 60950 に基づく安全基準の SELV 要件または IEC 62368 に基づく安全基準の ES1 および PS1 要件に適合した DC 電源、またはクラス 2 電源に接続してください。



警告 この装置は、接地させる必要があります。感電のリスクを軽減するため、絶対にアース導体を破損させたり、アース線が正しく取り付けられていない装置を稼働させたりしないでください。アースが適切かどうかははっきりしない場合には、電気検査機関または電気技術者に確認してください。



警告 怪我またはシャーシの破損を防ぐために、モジュール（電源装置、ファン、カードなど）のハンドルを持ってシャーシを持ち上げたり、傾けたりすることは絶対に避けてください。これらのハンドルには、ユニットの重量を支える強度はありません。



警告 ラックへのユニットの設置や、ラック内のユニットの保守作業を行う場合は、負傷事故を防ぐため、システムが安定した状態で置かれていることを十分に確認してください。次の注意事項に従ってください。

- ラックにこの装置を一基のみ設置する場合は、ラックの一番下方に設置します。
- ラックに別の装置がすでに設置されている場合は、最も重量のある装置を一番下にして、重い順に下から上へ設置します。
- ラックに安定器具が付属している場合は、その安定器具を取り付けてから、装置をラックに設置するか、またはラック内の装置の保守作業を行ってください。



注意 入力電力の損失を防ぐには、スイッチに電力を供給する回路上の合計最大負荷が、配線とブレーカーの定格電流の範囲内となるようにしてください。



(注) AC 入力の場合、以下のステートメントを参照してください。



警告 **ステートメント 1005** : 回路ブレーカー

この製品は設置する建物に回路短絡（過電流）保護機構が備わっていることを前提に設計されています。保護デバイスの定格電流が 20A（北米）、16A（ヨーロッパ）、および 13A（英国）を超えていないことを確認します。

Network Equipment-Building System (NEBS) 宣言

NEBS は、米国の一般的な地域ベル電話会社 (RBOC) のセントラルオフィスの環境について説明しています。NEBS は、米国で電気通信機器に適用される最も一般的な安全、空間、および環境設計基準です。これは法的または規制上の要件ではなく、業界の要件です。



(注) 機器は、隣接デバイスが完全な動作状態にある場合、30 分以内に起動するように設計されています。



(注) この装置は、IBN を使用した設置に適しています。



(注) この装置は、ネットワーク テレコミュニケーション施設での設置に適しています。



(注) この装置は、NEC が適用される場所での設置に適しています。

シャーシの設置準備

スイッチを取り付ける前に、次のことを確認する必要があります。

- 取り付け場所は、第 2 章に記載されている次の要件を満たしています。
 - 温度、湿度、高度、および空気中の微粒子に関する環境要件。
 - キャビネットまたはラックが設置され、スイッチの要件を満たしている。



(注) キャビネットでジャンパ電源コードが使用できます。

- ラックは、冷気の取り入れ口がコールドアイルに配置された状態でスイッチを設置できるように配置されています。

ファンおよび電源モジュールが赤紫色または赤色の場合は、ポート側をコールドアイルに向けてシャーシを設置する必要があります。モジュールが青色の場合は、ファンモジュールを備えたシャーシをコールドアイルに設置する必要があります。

- アース接続はスイッチの近くにありますが。スイッチを直接アースに簡単に接続するか、アースされたラックを介して間接的に接続する必要があります。



注意 高リーク電流電源接続の前にアース接続を行う必要があります。

- サイトの電力がスイッチの要件を満たしています。n+n 冗長性を使用している場合は、スイッチをキャビネットまたはラックに設置するときに、スイッチの届く範囲に 2 つの電源が必要です。

使用可能な場合は、電源障害に備えて無停電電源装置 (UPS) を使用してください。



注意 鉄共振テクノロジーを使用する UPS タイプは使用しないでください。これらの UPS タイプは、Cisco Nexus スイッチなどのシステムでは不安定になる可能性があります。これらのスイッチは、データトラフィックパターンの変化によって入力電流が大きく変動し、動作が不安定になることがあります。

回路の容量が、各国および地域の規格に準拠していることを確認します。北米の場合、電源には 15 A 回路または 20 A 回路が必要です。



注意 入力電力の損失を防ぐには、スイッチに電力を供給する回路上の合計最大負荷が、配線とブレーカーの定格電流の範囲内となるようにしてください。

- ラックの周囲には、スイッチを設置し、空気の流れを妨げないようにするための十分なスペースを空けます。
- スイッチおよびスイッチに付属するキットに加えて、次の機器が用意されています。
 - お客様が準備した 8 本の 12-24 または 10-32 ネジ（スライダ レールと取り付けブラケットを取り付けレールに取り付けるために必要）
 - トルク調整可能な #1 および #2 プラス ネジ用ドライバ
 - 3/16 インチ マイナス ドライバ
 - メジャーおよび水準器
 - ESD リストストラップまたはその他の接地デバイス（リストストラップはアクセサリキットに含まれています）
 - スイッチを配置するのに十分な大きさの帯電防止面
 - アース線（6 AWG を推奨します）。地域および各国の規定に適合するサイズを使用してください。アース線の長さは、スイッチから適切なアース場所までの距離に応じて異なります。
 - アース ラグ端子の寸法に適した圧着工具
 - ワイヤストリッパ

シャーシの開梱と点検



注意 ファンまたは電源モジュールなどのスイッチのコンポーネントを取り扱うときは、アースされた静電気防止用ストラップを着用し、モジュールはキャリアの端だけを持つようにしてください。静電気防止用ストラップを接地するには、アース、接地済みシャーシ、または接地済みラックに確実に取り付けます。



ヒント シャーシを輸送する場合に備えて、輸送用の箱は保管しておいてください。



(注) スイッチは、厳密に検査した上で出荷されています。輸送中の破損や内容品の不足がある場合には、ただちにカスタマー サービス担当者に連絡してください。

スイッチを検品する手順は、次のとおりです。

- ステップ1** カスタマー サービス担当者から提供された機器リストと、梱包品の内容を照合します。すべての品目が揃っていることを確認してください。
- ステップ2** 破損の有無を調べ、内容品の間違いや破損がある場合には、カスタマー サービス担当者に連絡してください。次の情報を用意しておきます。
- 発送元の請求書番号（梱包明細を参照）
 - 破損している装置のモデルとシリアル番号
 - 破損状態の説明
 - 破損による設置への影響
 - 破損した輸送用コンテナと破損した製品の写真
- ステップ3** 二重方向のエアフロースイッチの場合は、すべてのファンと電源モジュールのエアフローの方向が同じであることを確認してください。
- 赤紫色のカラーリングは、ポート側吸気エアフローを示します。
 - 青色のカラーリングは、ポート側排気エアフローを示します。

4 支柱ラックへのシャーシの設置

このセクションでは、N9K-C9400-RMK ラックマウントキットを使用して、4 支柱ラックに Cisco Nexus 9408 プラットフォーム スイッチを設置する方法について説明します。

シャーシを移動または持ち上げる前に、これらの注意事項に従ってください。

- スイッチの周囲に、保守作業とエアフローのための十分なスペースがあることを確認します。
- 一人で持ち上げるには重すぎるため、持ち上げようとしてはなりません。
- しっかりとした足場を確保してください。スイッチの重量が両足に等しく分散されます。
- スイッチは、背筋を伸ばしてゆっくりと持ち上げてください。背中ではなく足を使って持ち上げます。腰ではなくひざを曲げるようにしてください。



警告 この機器の設置、交換、または修理は、教育を受けた担当者または熟練者のみが実施できません。教育を受けた担当者または熟練者の定義については、「ステートメント1089」を参照してください。

内部に保守可能な部品はありません。感電の危険を避けるため、開かないでください。



警告 怪我またはシャーシの破損を防ぐために、モジュール（電源装置、ファン、カードなど）のハンドルを持ってシャーシを持ち上げたり、傾けたりすることは絶対に避けてください。これらのハンドルには、ユニットの重量を支える強度はありません。



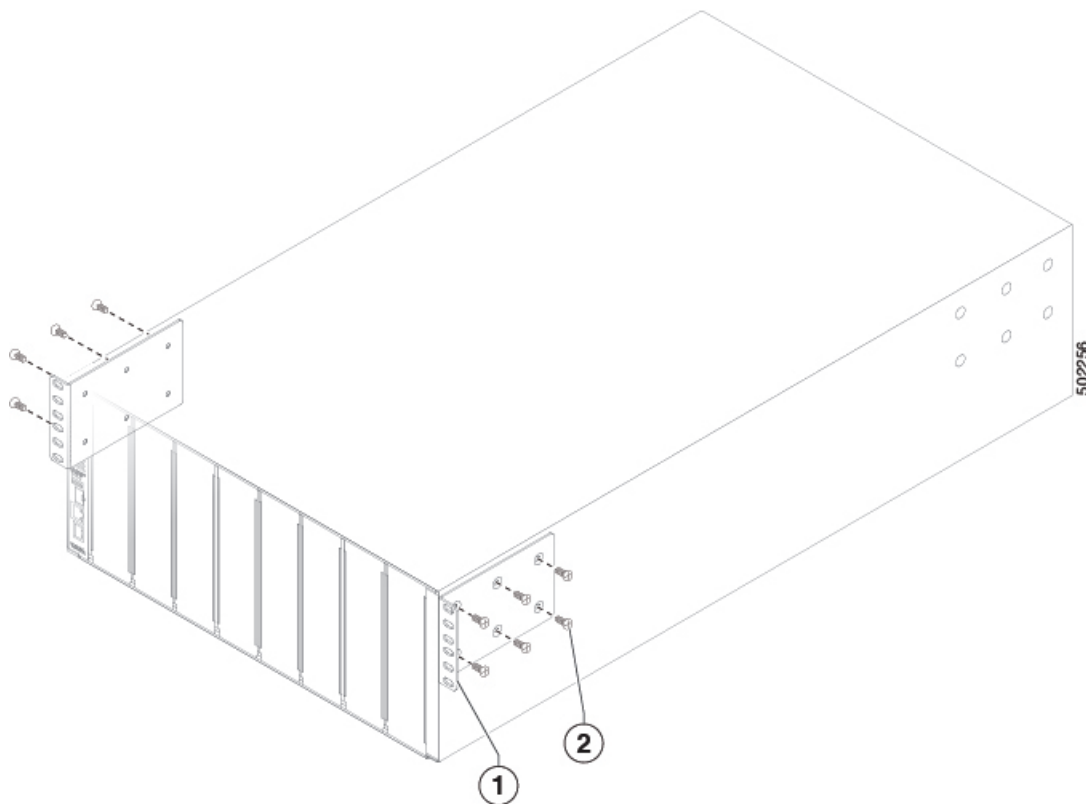
警告 ラックへのユニットの設置や、ラック内のユニットの保守作業を行う場合は、負傷事故を防ぐため、システムが安定した状態で置かれていることを十分に確認してください。次の注意事項に従ってください。

- ラックにこの装置を一基のみ設置する場合は、ラックの一番下方に設置します。
- ラックに別の装置がすでに設置されている場合は、最も重量のある装置を一番下にして、重い順に下から上へ設置します。
- ラックに安定器具が付属している場合は、その安定器具を取り付けてから、装置をラックに設置するか、またはラック内の装置の保守作業を行ってください。

ステップ1 2つのフロントマウントブラケットを次のようにシャーシの側面に取り付けます。

- a) 次の図に示すように、フロントマウントブラケットの片側にある2つの穴をシャーシの左右どちらかの穴に合わせます。

図 1: フロントマウント ブラケットをシャーシに合わせて取り付ける



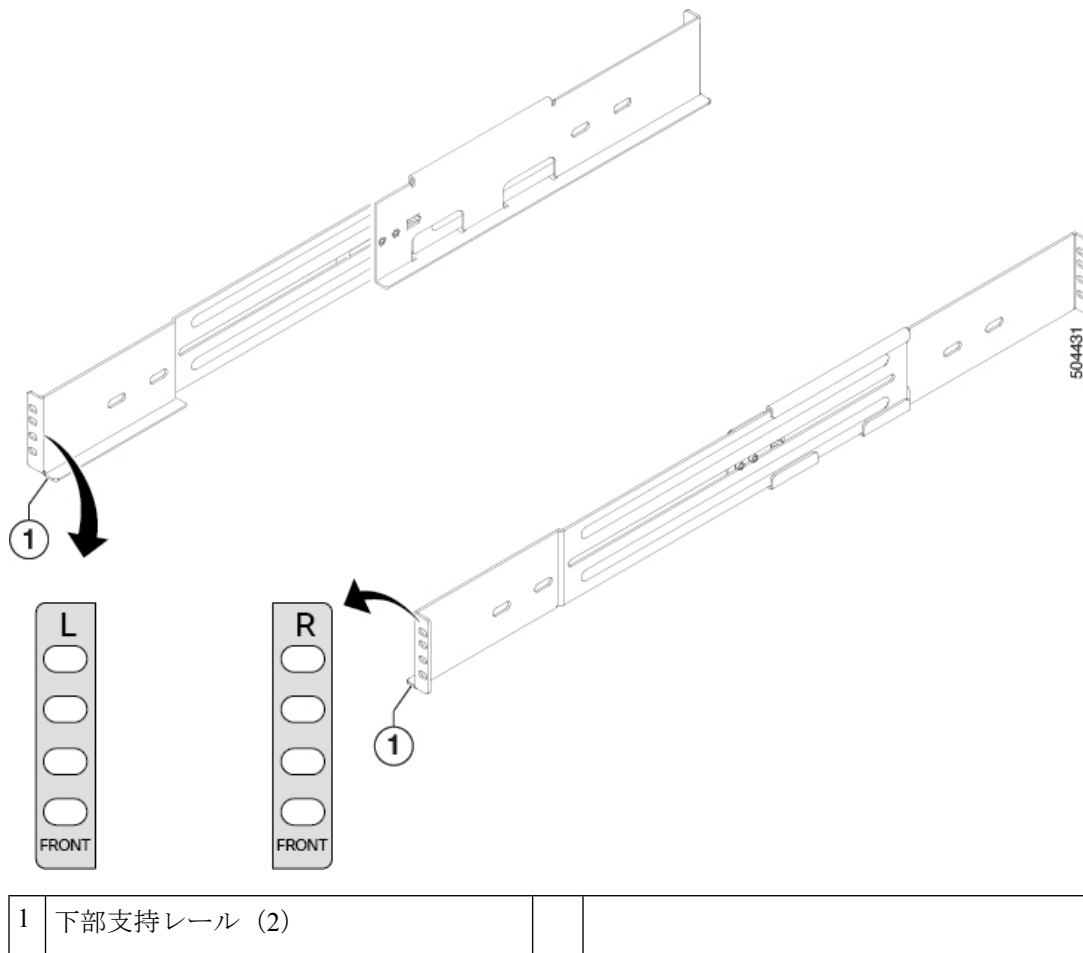
| | | | |
|---|----------------|---|--------------|
| 1 | 前面ラックマウントブラケット | 2 | M4 x 6-mm ねじ |
|---|----------------|---|--------------|

- b) M4x6mmねじを使用してシャーシにブラケットを取り付け、それぞれのねじをトルクの12 in-lb (1.36 N·m) に締めます。
- c) ステップ1aおよび1bを繰り返して、もう一方のブラケットをシャーシのもう一方側に取り付けます。

ステップ2 下部支持レールの位置を合わせて、シャーシの棚を形成します。

- (注) 下部支持レールは交換できません。ラックの右側は[R]、左側は[L]の印を付けたものを使用します。

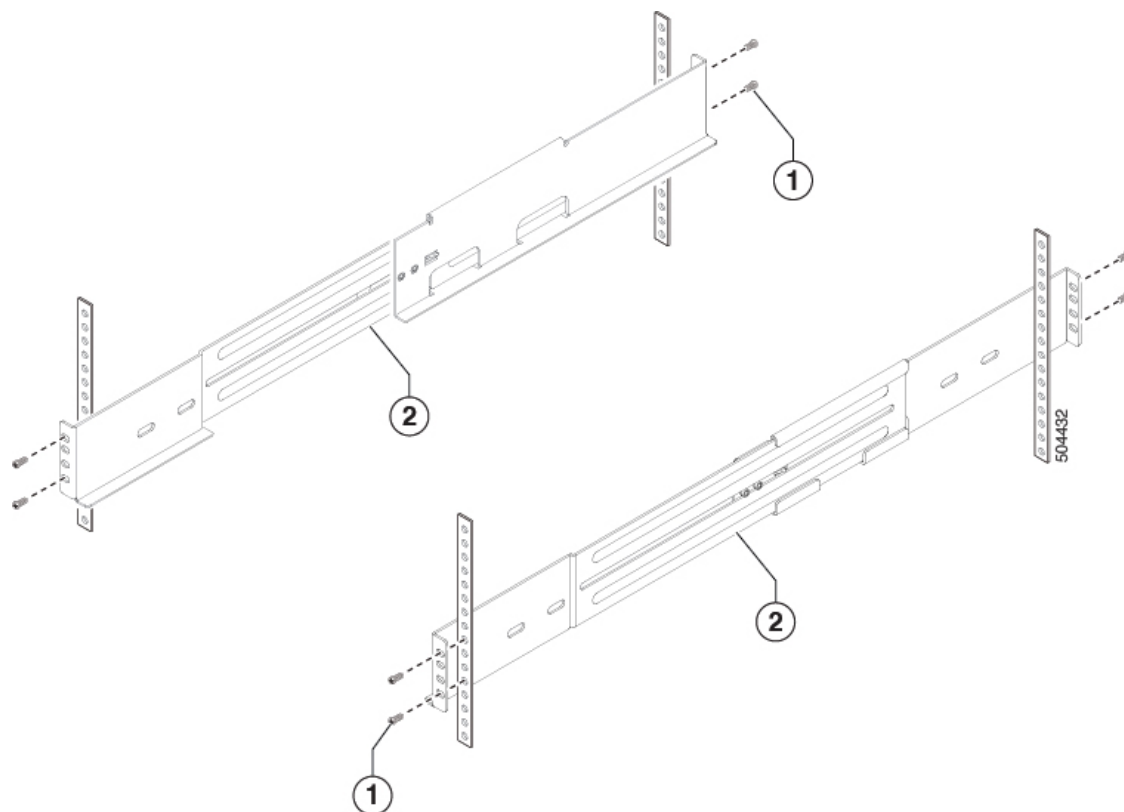
図 2: 下部支持レールを合わせる



ステップ 3 次のように下部支持レールをラックに取り付けます。

- a) 次の図に示すように、ラックの前面および背面の垂直取り付けレールに各端が接触するように、拡張式下部支持ブラケットのセットをラックに配置します。

図 3: 下部支持レールの配置



| | | | |
|---|----------------------|---|---------------|
| 1 | 下部支持ブラケットをラックに固定するねじ | 2 | 下部支持ブラケット (2) |
|---|----------------------|---|---------------|

- b) 下部支持レールを水平に保ち、お客様が用意したラックに適した 4 本のねじを使用してレールを前面および背面の垂直取り付けレールに取り付け（垂直取り付けレールごとに 2 本のねじを使用）、各ねじをそのねじに適切なトルク設定で締めます。

通常、次のタイプのねじのいずれかを使用し、ねじを締めるときに関連するトルク設定を使用します。

- M4 ねじ : 12 in-lb (1.36 N·m) トルクを使用します。
- M6 ネジ - 40 インチ ポンド (4.5 N·m) トルクを使用します。
- 10-32 ネジ - 20 インチ ポンド (2.26 N·m) トルクを使用します。

ラックに別のタイプのねじが必要な場合は、そのタイプのねじに適したトルク設定を使用してください。

- c) ステップ 3a および 3b を繰り返し、もうひとつの拡張式下部支持レールを取り付けた下部支持レールと同じ高さでラックの反対側に取り付けます。

(注) 次の手順に進む前に、2 セットの下部支持レールが互いに水平であることを確認します。

ステップ 4 次の手順で、シャーシをラックに取り付けます。

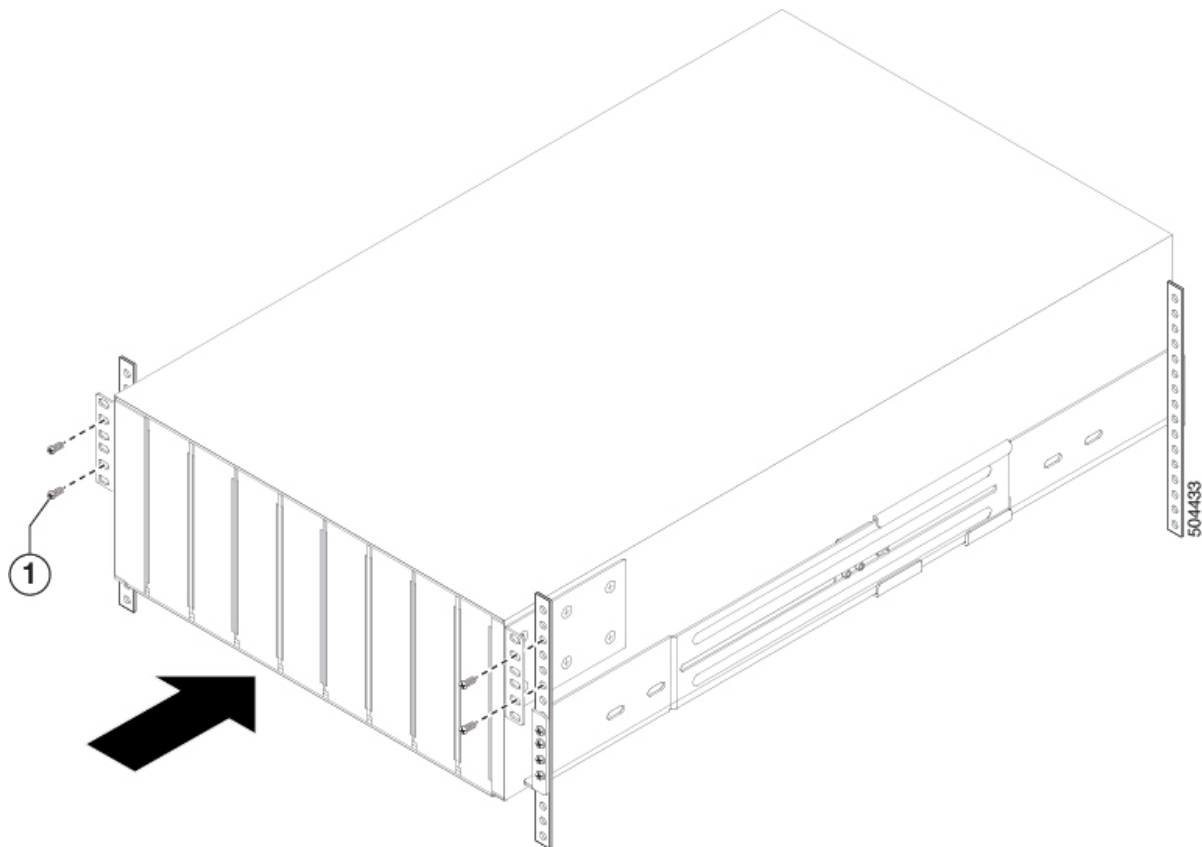
4 支柱ラックへのシャーシの設置

- a) 次の図に示すように、取り付けられた下部支持レールにシャーシの電源モジュール端をスライドします。

(注) シャーシを下部支持レールにスライドさせるときは、スイッチやサポートレールを損傷しないように、ゆっくりと慎重に進めてください。

シャーシを下部支持レールに完全に押し込むと、前面マウントブラケットが前面垂直マウントラックに触れたときにシャーシが停止します。

図 4: 下部支持レールへのシャーシのスライド



| | | | |
|---|-----------|--|--|
| 1 | ラックマウントねじ | | |
|---|-----------|--|--|

- b) ラックに適したネジを使用して、フロントマウントブラケットをラックに取り付けます。通常、次のタイプのねじのいずれかを使用し、ねじを締めるときに関連するトルク設定を使用します。
- M4 ねじ : 12 in-lb (1.36 N·m) トルクを使用します。
 - M6 ネジ - 40 インチ ポンド (4.5 N·m) トルクを使用します。
 - 10-32 ネジ - 20 インチ ポンド) 2.26 N·m) トルクを使用します。

ラックに別のタイプのねじが必要な場合は、そのタイプのねじに適したトルク設定を使用してください。

シャーシのアース接続

スイッチとラックが金属間接続されたアースされたラックにスイッチを適切に取り付けると、スイッチシャーシは自動的にアースされます。

また、お客様が準備したアースケーブルをシャーシのアースパッドと設置場所のアースに接続することによりシャーシをアースすることもできます（これはラックがアースされていない場合に必要です）。



(注) 各スイッチの接地パッドの位置は、[概要 (Overview)] セクションにあります。

次の方法で、シャーシと電源モジュールをアースに接続するとスイッチは接地されます。

- シャーシを（アースパッドで）データセンターのアースに接続します。ラックが完全に接合されて接地されている場合、スイッチをラックに接続することでスイッチを接地できます。



(注) 電源モジュールが接地されていなかったりスイッチに接続されていない場合でも、シャーシのアース接続は有効です。



警告 ステートメント 1024 : アース導体

この装置は、接地させる必要があります。アース導体を破損しないよう注意し、アース導体を正しく取り付けないまま装置を稼働させないでください。アースが適切かどうかははっきりしない場合には、電気検査機関または電気技術者に確認してください。



警告 ステートメント 1046 : 装置の設置または交換

装置を設置または交換するときには、必ずアースを最初に接続し、最後に取り外します。

始める前に

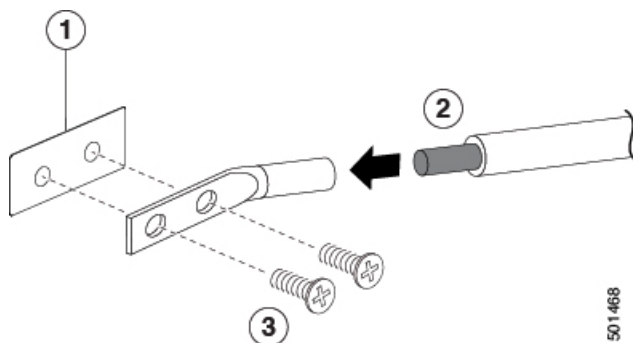
シャーシをアースする前に、データセンタービルディングのアースに接続できるようになっている必要があります。データセンターのアースに接続している接合ラック（詳細については

ラック メーカーのマニュアルを参照) にスイッチ シャーシを設置した場合は、ラックに設置することにより、シャーシをアースできます。接合ラックを使用していない場合は、シャーシのアースパッドをデータセンターのアースに直接接続する必要があります。

ステップ1 ワイヤストリッパを使用して、アース線の端から 0.75 インチ (19 mm) ほど、被膜をはがします。

ステップ2 アース線の被膜をはぎとった端をアースラグの開放端に挿入し、圧着工具を使用してラグをアース線に圧着します (次の図の2を参照)。アース線をアースラグから引っ張り、アース線がアースラグにしっかりと接続されていることを確認します。

図 5: シャーシのアース接続



| | | | |
|---|---|---|------------------------------|
| 1 | シャーシのアースパッド | 3 | 2本のM4ネジを使用してアースラグをシャーシに固定します |
| 2 | アースケーブル。一方の端から0.75インチ(19mm)絶縁体をはがされ、アースラグに挿入され、所定の位置に圧着される。 | | |

ステップ3 アースラグを2本のM4ネジを使用してシャーシのアースパッドに固定し (前の図の1と3を参照)、12インチポンド (1.36 N·m) のトルクでネジを締めます。

ステップ4 アース線の反対側の端を処理し、設置場所の適切なアースに接続して、スイッチに十分なアースが確保されるようにします。ラックが完全に接合されてアースされている場合は、ラックのベンダーが提供するマニュアルで説明されているようにアース線を接続します。

スイッチの起動



警告 この製品は、設置する建物にショート (過電流) 保護機構が備わっていることを前提に設計されています。感電または火災のリスクを軽減するため、保護対象の装置は次の定格を超えないようにします。



- (注) このデバイスは、隣接デバイスが完全な動作状態にある場合、30分以内に起動するように設計されています。

スイッチの電源を投入するには、次の手順を実行します。

始める前に

- スイッチが完全に設置され、ラックに固定されていることを確認します。
- スイッチが施設のアースまたはアースされたラックに適切に接地されていることを確認します。
- ファンおよび電源モジュールのすべてがシャーシに取り付けられていることを確認します。シャーシの電源モジュールが4個以下の場合、設計されたエアフローを維持するために、空いている電源装置スロットにブランクモジュール (NXA-PS-BLANK) が必要です。

ステップ1 スイッチに AC 電源がある場合、それらの電源を次のように AC 電源に接続します。

- a) AC 電源の回路ブレーカーがオフになっていることを確認します。
- b) 電源モジュールの電源コンセントに電源コードを接続します。
- c) AC 電源に電源コードのもう一方の端を接続します。
- d) 回路ブレーカーで電源を入れます。
- e) OK LED がグリーンに変わり、FAULT LED が消灯していることを点検して、電源が機能していることを確認します。

ステップ2 ファンの動作音を確認します。電源コードを差し込むと、ファンが動作を開始します。

ステップ3 スイッチが起動したら、次の LED が点灯していることを確認します。

- 電源 LED — 緑に点灯
緑色でない場合は、モジュールをスロットから途中で取り外して、再度取り付けてみてください。
- ファン LED — 緑に点灯
緑色でない場合は、モジュールをスロットから途中で取り外して、再度取り付けてみてください。
- システム ステータス LED - 緑に点灯 (LED がオレンジまたは赤に点灯している場合、1つまたは複数の環境モニターが問題をレポートしています)。
- イーサネット コネクタのリンク LED — 消灯

翻訳について

このドキュメントは、米国シスコ発行ドキュメントの参考和訳です。リンク情報につきましては、日本語版掲載時点で、英語版にアップデートがあり、リンク先のページが移動/変更されている場合がありますことをご了承ください。あくまでも参考和訳となりますので、正式な内容については米国サイトのドキュメントを参照ください。