



スイッチ シャーシの設置

- [安全性 \(1 ページ\)](#)
- [ラックマウントキット、ラック、およびキャビネットの設置オプション \(2 ページ\)](#)
- [エアフローに関する考慮事項 \(2 ページ\)](#)
- [インストールのガイドライン \(3 ページ\)](#)
- [スイッチの開梱および確認 \(4 ページ\)](#)
- [NXK-ACC-KIT-IRU ラックマウントキットを使用したスイッチの設置 \(5 ページ\)](#)
- [N3K-C3064-ACC-KIT ラックマウントキットを使用したスイッチの設置 \(9 ページ\)](#)
- [シャーシのアース接続 \(14 ページ\)](#)
- [スイッチの起動 \(16 ページ\)](#)

安全性

スイッチの設置、操作、または保守を行う前に、『*Regulatory, Compliance, and Safety Information for the Cisco Nexus 3000 and 9000 Series*』を参照し、安全に関する重要な情報を確認してください。



警告 ステートメント 1071 : 警告の定義

安全上の重要な注意事項

この警告マークは「危険」の意味です。人身事故を予防するための注意事項が記述されています。機器の取り扱い作業を行うときは、電気回路の危険性に注意し、一般的な事故防止対策に留意してください。各警告の最後に記載されているステートメント番号を基に、装置に付属の安全についての警告を参照してください。

これらの注意事項を保管しておいてください。

**警告** ステートメント 1017：立ち入り制限区域

この装置は、立ち入りが制限された場所への設置を前提としています。立ち入りが制限された場所とは、特殊なツール、ロックおよびキー、または他のセキュリティ手段を使用しないと入室できない場所を意味します。

**警告** ステートメント 1030：機器の設置

この装置の設置、交換、または保守は、訓練を受けた相応の資格のある人が行ってください。

ラックマウントキット、ラック、およびキャビネットの設置オプション

ラックマウントキットを使用すると、スイッチをさまざまな深さのラックに設置できます。ラックマウントキット部品により、シャーシのポート接続端、またはファンおよび電源モジュール付きのシャーシの終端のいずれかに容易にアクセスできるようにスイッチを配置できます。

次のラックマウントオプションを使用すると、スイッチを設置できます。

- シスコから注文可能なラックマウントキット (NXK-ACC-KIT-1RU)。このオプションを使用すると、設置の簡略化、安定性の向上、可搬重量の増加、アクセス性の向上、前後の取り外しによる着脱性の向上がもたらされます。
- シスコから注文可能なラックマウントキット (N3K-C3064-ACC-KIT)。

次のタイプのラックにスイッチを設置することができます。

- 開放型 EIA ラック
- 穴あき型 EIA キャビネット

使用するラックまたはキャビネットは、[キャビネットおよびラックの一般的な要件](#)に記載されている要件を満たす必要があります。

エアフローに関する考慮事項

スイッチには、スイッチを冷却するためのポート側吸気エアフローまたはポート側排気エアフローのどちらかが備わったファンと電源モジュールが付属しています。スイッチのポート端をコールドアイルに配置する場合は、赤紫色のカラーリングが付いたポート側吸気ファンモジュールがスイッチに搭載されていることを確認します。ファンと電源モジュールをコールドアイルに配置する場合は、青色のカラーリングが付いたポート側排気ファンモジュールがス

スイッチに搭載されていることを確認します。すべてのファンモジュールは同じ方向のエアフローが必要です。

インストールのガイドライン

スイッチを設置するときは、次のガイドラインに従ってください。

- スwitchの周囲に、保守作業および十分な通気を行えるスペースがあることを確認します。
- コールドアイルから冷気を吸気し、ホットアイルへ排気を行うように、スイッチがラックに配置されていることを確認します。ファンモジュールに青色のカラーリングがある場合、スイッチはポート側排気エアフロー用に設定されるため、スイッチのモジュール側をコールドアイルに配置する必要があります。ファンモジュールに赤紫色のカラーリングがある場合、スイッチはポート側吸気エアフロー用に設定されるため、スイッチのポート側をコールドアイルに配置する必要があります。
- シャーシが適切にアースできることを確認してください。スイッチを設置するラックがアースされていない場合は、シャーシのシステムアースを直接アースに接続することを推奨します。
- 設置場所の電源が、スイッチの電源要件に適合していることを確認します。使用可能な場合は、電源障害に備えて無停電電源装置（UPS）を使用してください。



注意 鉄共振テクノロジーを使用するUPSタイプは使用しないでください。このタイプのUPSは、スイッチに使用すると、データトラフィックパターンの変化によって入力電流が大きく変動し、動作が不安定になることがあります。

- 回路の容量が、各国および地域の規格に準拠していることを確認します。通常、確認するには次のいずれかまたは両方が必要になります。
 - AC電源には通常、少なくとも15 A または 20 A の 100 ~ 240 VAC 交流電源（周波数 50 ~ 60 Hz）が必要です。
 - HVAC/HVDC 電源モジュールでは次の要件を満たす必要があります。
 - 100 ~ 277 VAC（周波数 50 ~ 60 Hz）の HVAC 入力電圧範囲
 - -240 ~ -380 VDC の HVDC 入力電圧範囲
 - DC 電源モジュールでは次の要件を満たす必要があります。
 - -48 ~ -60 VDC 公称の DC 入力電圧範囲（自己範囲、-40 ~ -60 VDC）
 - -48 VDC で 23 A ピークの DC ライン入力電流（定常状態）



注意 入力電力の損失を防ぐには、スイッチに電力を供給する回路上の合計最大負荷が、配線とブレーカーの定格電流の範囲内となるようにしてください。



(注) AC 入力の場合、以下のステートメントを参照してください。



警告 ステートメント 1005：回路ブレーカー

この製品は設置する建物に回路短絡（過電流）保護機構が備わっていることを前提に設計されています。保護デバイスの定格電流が 20 A（北米）、16 A（ヨーロッパ）、および 13 A（英国）を超えていないことを確認します。



(注) DC 入力の場合、以下のステートメントを参照してください。



警告 ステートメント 1005：回路ブレーカー

この製品は設置する建物に回路短絡（過電流）保護機構が備わっていることを前提に設計されています。正規の DC 電源装置（定格 48-60VDC）の場合は保護デバイスの定格が 40 A よりも大きくないこと、HVDC 電源装置の場合は 10 A よりも大きくないことを確認します。

スイッチの開梱および確認

スイッチを設置する前に、スイッチを開梱して損傷や欠落したコンポーネントがないか確認してください。不足や損傷がある場合は、カスタマーサービス担当者にすぐに問い合わせてください。



ヒント シャーシの輸送が必要となる場合に備えて、輸送用の箱は保管しておいてください。

始める前に

スイッチを開梱しスイッチのコンポーネントを取り扱う前に、必ずアース済み静電放電（ESD）ストラップを着用してください。ストラップをアースするには、アースまたはアース済みラックやアース済みシャーシに直接接続します（アースには金属間接続をする必要があります）。

ステップ1 カスタマーサービス担当者から提供された機器リストと、梱包品の内容を照合します。次の品目を含め、すべての品目が揃っていることを確認してください。

- アクセサリ キット

(注) これらのキットの内容は、[追加キット付録](#) を参照してください。

ステップ2 破損の有無を調べ、内容品の間違いや破損がある場合には、カスタマーサービス担当者に連絡してください。次の情報を用意しておきます。

- 発送元の請求書番号（梱包明細を参照してください）
- 破損している装置のモデルとシリアル番号
- 破損状態の説明
- 破損による設置への影響

ステップ3 次のように、各電源モジュールとファントレイモジュールが予想されるエアフロー方向になっているかどうかを確認します。

- ポート側吸気エアフローモジュール
 - 赤紫色（ファンモジュールと電源）
- ポート側排気エアフローモジュール
 - 青色（ファンモジュールおよび電源）

(注) 電源モジュールとファンモジュールはすべて、エアフローの方向が同じである必要があります。

NXK-ACC-KIT-1RUラックマウントキットを使用したスイッチの設置

スイッチを取り付けるには、前面および背面取り付けブラケットをスイッチに取り付け、スライダレールをラックの背面に取り付け、スイッチをスライダレール上でスライドさせ、スイッ

チをラックの前面に固定します。通常は、ラックの前面が側面になるようにすると簡単に保守を行えます。



- (注) スライダ レールとスイッチをラックに取り付けるために必要となる 8 本の 10-32 または 12-24 ネジを用意する必要があります。

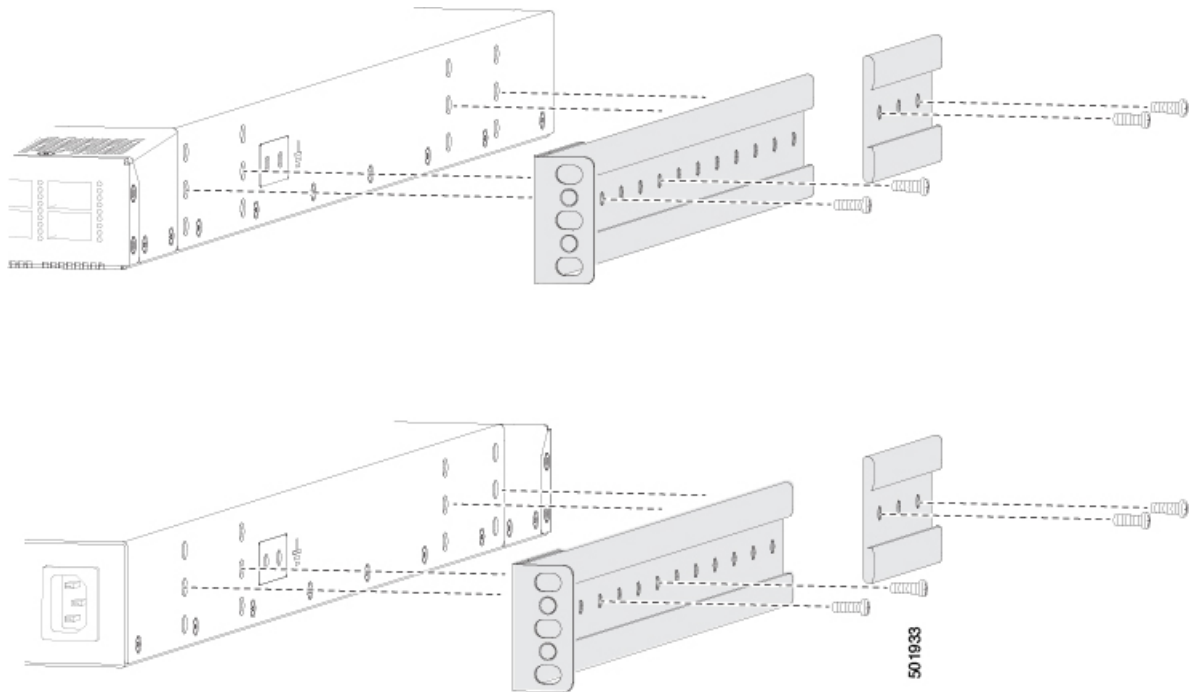
始める前に

- 届いたスイッチを確認し、注文したすべての部品が揃っているかを確認します。
- スwitchのラックマウントキットに次の部品が含まれていることを確認してください。
 - 前面ラックマウント ブラケット (2)
 - 背面ラックマウント ブラケット (2)
 - スライダ レール (2)
 - M4 x 0.7 x 8 mm のさらネジ (12)
- ラックを所定の場所に取り付けて固定します。

ステップ 1 次のように、2つの前面ラックマウント ブラケットと 2つの背面ラックマウント ブラケットをスイッチに取り付けます。

- a) 次のように、シャーシのどちらの端をコールドアイルに配置するかを決めます。
- スwitchにポート側吸気モジュール (赤紫色のカラーリングのファンモジュール) がある場合は、ポートがコールドアイル側になるようにスswitchを配置します。
 - スwitchにポート側排気モジュール (青色のカラーリングのファンモジュール) がある場合は、ファンと電源モジュールがコールドアイル側になるようにスswitchを配置します。
- b) 前面と背面の4つのラックマウントブラケットのネジ穴がシャーシ側面のネジ穴に合うようにブラケットを配置します。

(注) ラックマウントブラケットのネジ穴を、シャーシ側面のネジ穴に合わせるできます (代表的なシャーシでのこれらのブラケットの 2 通りの取り付け方法は次の図を参照)。使用する穴は、ラックの要件およびインターフェイス ケーブル (最小 3 インチ (7.6 mm)) およびモジュールハンドル (最小 1 インチ (2.5 mm)) に必要な隙間の量によって異なります。



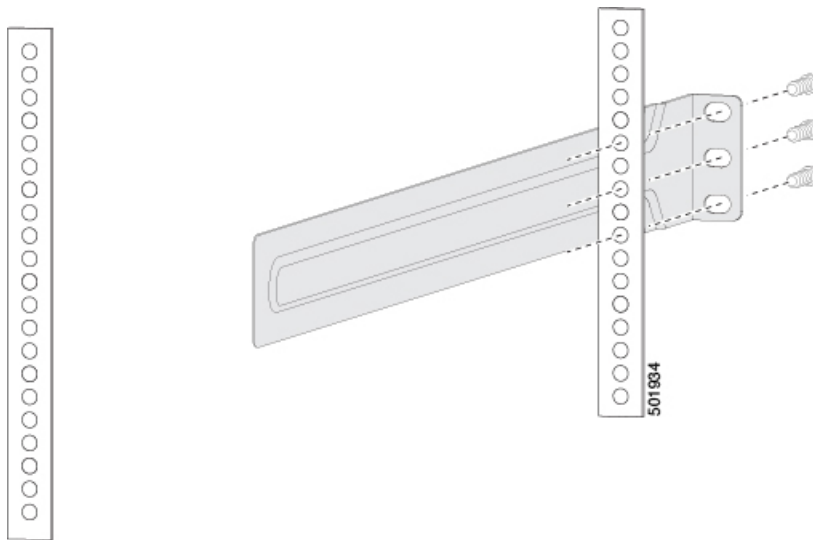
- c) 4本のM4ネジを使用して前面マウントブラケットと背面マウントブラケットをシャーシに固定し、12インチポンド (1.36 N·m) のトルクで各ネジを締めます。
- d) ステップ1を繰り返して、スイッチの反対側にもう一方の前面ラックマウントブラケットと背面マウントブラケットを取り付け、スイッチの前面から同じ距離にそのブラケットを配置します。

(注) シャーシの奥行によっては、背面ラックマウントブラケットが合わない場合があります。この場合、背面ラックマウントブラケットは必要ありません。

ステップ2 アースされたラックにシャーシを設置していない場合、[シャーシのアース接続 \(14 ページ\)](#) で説明されているように、お客様が用意したアース線をシャーシに接続する必要があります。アースされたラックにシャーシを設置する場合は、このステップは省略できます。

ステップ3 スライダレールをラックまたはキャビネットに次のように設置します。

- a) スライダレールに使用するラックまたはキャビネットの2本の支柱を決定します。ラックまたはキャビネットの4本の垂直な支柱のうち、2本の支柱にはシャーシの終端に最も簡単にアクセスできるように取り付けられた前面マウントブラケットに使用され、その他2本の支柱にはスライダレールが取り付けられます。
- b) ラックの背面で適切なレベルにスライダレールを合わせ、ラックのスレッドのタイプに応じて、12-24ネジまたは10-32ネジを使用してラックにレールを取り付けます (次の図を参照)。12-24ネジを30インチポンド (3.39 N·m) のトルクで締め、10-32ネジを20インチポンド (2.26 N·m) トルクで締めます。

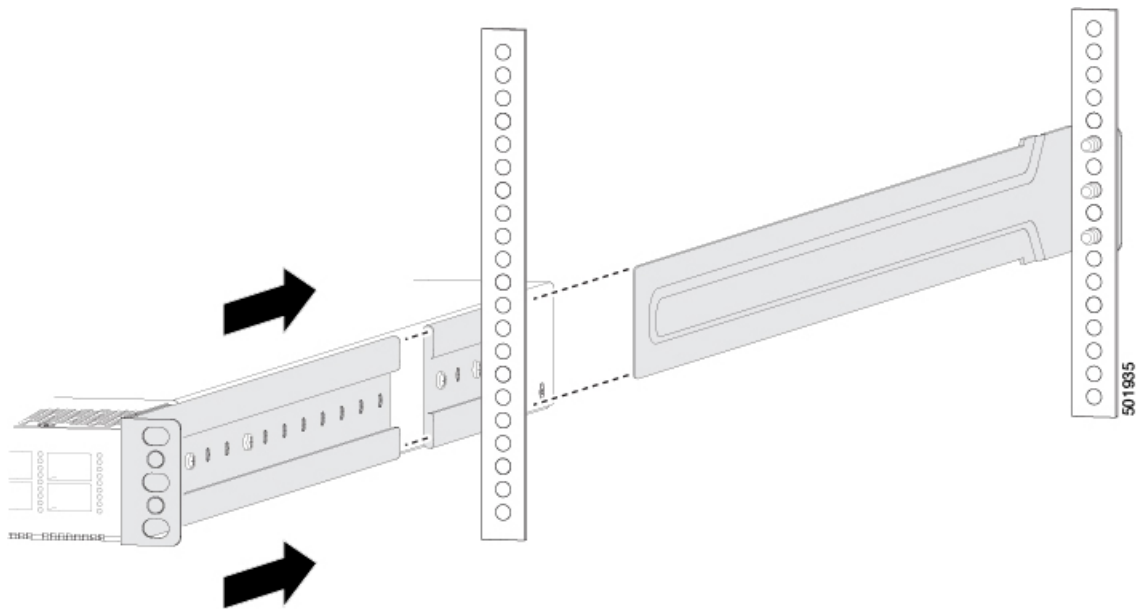


- c) ステップ 3 を繰り返し、ラックの反対側にもスライダ レールを取り付けます。

スライダ レールが同じレベルになっていることを確認するには、水準器やメジャーを使用するか、垂直の取り付けレールのネジ穴を慎重に数えます。

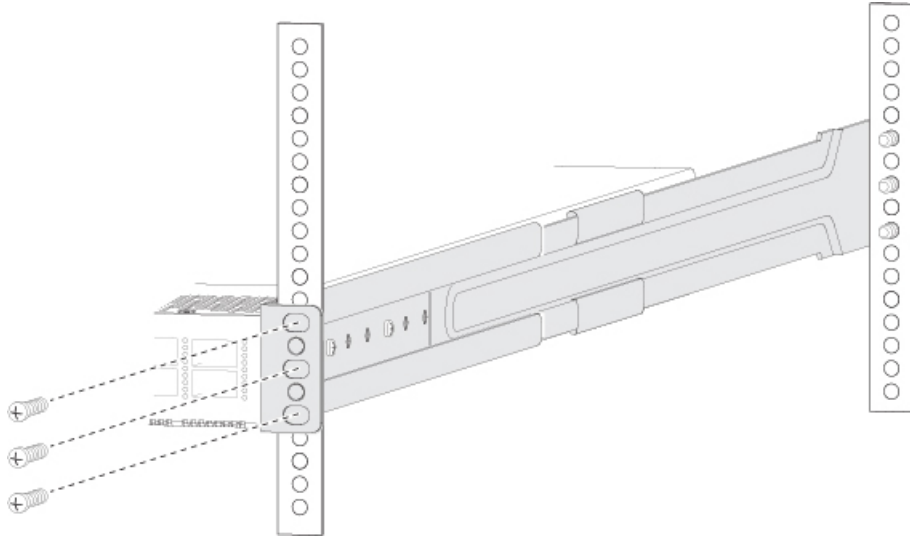
ステップ 4 次の手順に従って、スイッチをラックに差し込んで取り付けます。

- a) スイッチを両手で持ち、スイッチの 2 つの背面ラックマウント ブラケットを、ラックまたはスライダ レールが取り付けられていないキャビネットの支柱の間に配置します (次の図を参照)。



- b) ラックに取り付けたスライダ レールにスイッチの両側の 2 つの背面ラックマウント ガイドを合わせます。ラックマウントガイドをスライダ レールに滑り込ませ、前面ラックマウント ブラケットがラックまたはキャビネットの 2 本の支柱に触れるまでスイッチをラックにスライドさせます。

- c) シャーシを水平に持って、ネジ（ラックのタイプに応じて 12-24 または 10-32）を垂直ラックの取り付けレールのケージナットまたはネジ穴を通して、それぞれ 2 つの前面ラックマウントブラケット（合計 6 本のネジを使用）に差し込みます（次の図を参照）。



- d) 10-32 ネジは 20 インチポンド (2.26 N·m) で締め、12-24 ネジは 30 インチポンド (3.39 N·m) で締めます。

ステップ 5 アース線をシャーシのアースパッドに接続した場合、線のもう一方の端を設置場所のアースに接続します。

N3K-C3064-ACC-KIT ラックマウントキットを使用したスイッチの設置

スイッチを取り付けるには、前面および背面取り付けブラケットをスイッチに取り付け、スライダレールをラックの背面に取り付け、スイッチをスライダレール上でスライドさせ、スイッチをラックの前面に固定します。通常は、ラックの前面が側面になるようにすると簡単に保守を行えます。



- (注) スライダレールとスイッチをラックに取り付けるために必要となる 8 本の 10-32 または 12-24 ネジを用意する必要があります。

始める前に

- 届いたスイッチを確認し、注文したすべての部品が揃っているかを確認します。
- スwitchのラックマウントキットに次の部品が含まれていることを確認してください。

- 前面ラックマウント ブラケット (2)
 - 背面ラックマウント ブラケット (2)
 - スライダ レール (2)
 - M4 x 0.7 x 8 mm のさらネジ (12)
- ラックを所定の場所に取り付けて固定します。

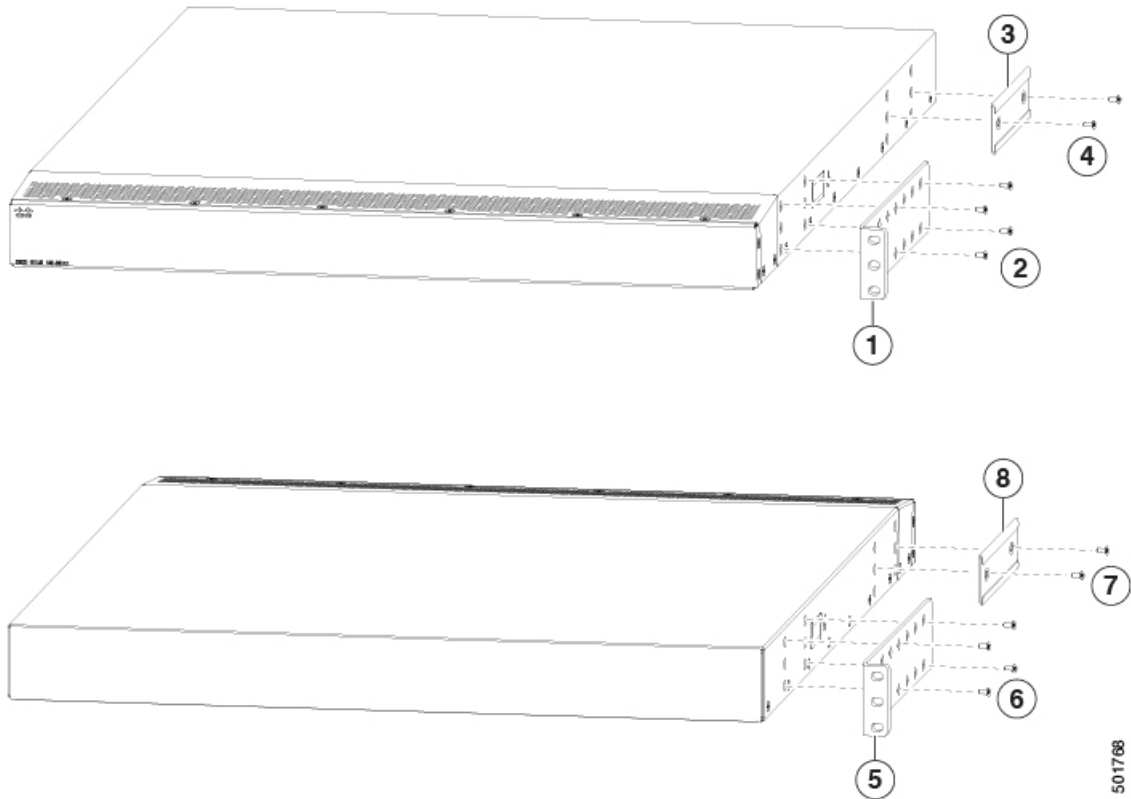
ステップ1 次の手順に従って、スイッチに2つのフロントマウント ブラケットを取り付けます。

a) 次のように、シャーシのどちらの端をコールドアイルに配置するかを決めます。

- スwitchにポート側吸気モジュール（赤紫色のカラーリングのファンモジュール）がある場合は、ポートがコールドアイル側になるようにスイッチを配置します。
- スwitchにポート側排気モジュール（青色のカラーリングのファンモジュール）がある場合は、ファンと電源モジュールがコールドアイル側になるようにスイッチを配置します。

b) 4個のネジ穴がシャーシ側面のネジ穴に合うようにフロントマウント ブラケットを配置します。

(注) 前面ラックマウント ブラケットの任意のネジ穴4つを、シャーシ側面の6つのネジ穴のうち4つに揃えることができます（代表的なシャーシでのこれらのブラケットの2通りの取り付け方法は次の図を参照）。使用する穴は、ラックの要件およびインターフェイス ケーブル（最小3インチ（7.6 mm））およびモジュールハンドル（最小1インチ（2.5 mm））に必要な隙間の量によって異なります。



1	シャーシのポート端に位置を合わせる前面ラックマウントブラケット	5	シャーシのモジュール端に位置を合わせる前面ラックマウントブラケット
2	シャーシにブラケットを取り付けるための4本のM4ネジ	6	シャーシにブラケットを取り付けるための4本のM4ネジ
3	シャーシのモジュール端に位置を合わせる背面ラックマウントガイド	7	シャーシにブラケットを取り付けるための2本のM4ネジ
4	シャーシにブラケットを取り付けるための2本のM4ネジ	8	シャーシのポート端に位置を合わせる背面ラックマウントガイド

- c) 4本のM4ネジを使用してフロントマウントブラケットをシャーシに固定し、12インチポンド（1.36 N・m）のトルクで各ネジを締めます。
- d) ステップ1を繰り返し、スイッチの反対側にもう一方の前面ラックマウントブラケットを取り付け、スイッチの前面から同じ距離にそのブラケットを配置します。

ステップ2 次の手順に従って、シャーシに2つの背面ラックマウントブラケットを取り付けます。

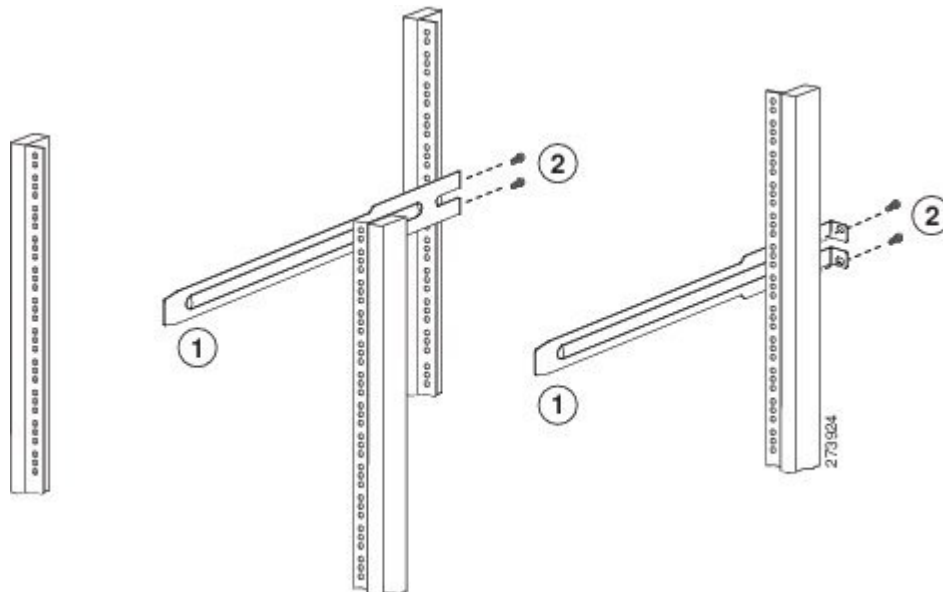
- a) 背面ラックマウントブラケットの2個のネジ穴を、シャーシ側面にある残りの6個のネジ穴の中間の2個のネジ穴の位置に合わせます。シャーシのポート接続端付近にある穴にガイドの位置を合わせる場合は、前の図の番号3を参照してください。それ以外の場合は、前の図の番号7を参照してください。
- b) 2本のM4ネジを使用してガイドをシャーシに取り付けます（前の図の番号4または8を参照）。12インチポンド（1.36 N・m）のトルクでネジを締めます。

- c) ステップ 2 を繰り返して、スイッチの反対側にも一方の背面ラックマウント ブラケットを取り付けます。

ステップ 3 アースされたラックにシャーシを設置していない場合、[シャーシのアース接続 \(14 ページ\)](#) で説明されているように、お客様が用意したアース線をシャーシに接続する必要があります。アースされたラックにシャーシを設置する場合は、このステップは省略できます。

ステップ 4 スライダ レールをラックまたはキャビネットに次のように設置します。

- a) スライダ レールに使用するラックまたはキャビネットの 2 本の支柱を決定します。ラックまたはキャビネットの 4 本の垂直な支柱のうち、2 本の支柱にはシャーシの終端に最も簡単にアクセスできるように取り付けられた前面マウント ブラケットに使用され、その他 2 本の支柱にはスライダ レールが取り付けられます。
- b) ラックの背面で適切なレベルにスライダ レールを合わせ、ラックのスレッドのタイプに応じて、2 本の 12-24 ネジまたは 2 本の 10-32 ネジを使用してラックにレールを取り付けます (次の図を参照)。12-24 ネジを 30 インチポンド (3.39 N·m) のトルクで締め、10-32 ネジを 20 インチポンド (2.26 N·m) のトルクで締めます。



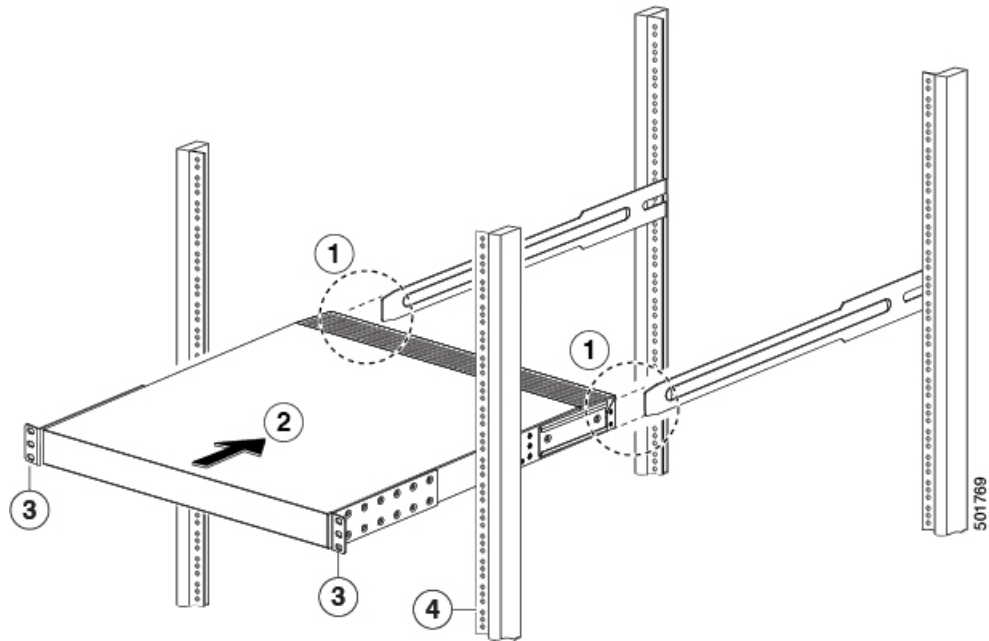
1	スライダ レールのネジ穴とラックのネジ穴を揃えます。	2	お客様が準備した 2 本の 12-24 または 10-32 ネジ (各スライダ レールのラックへの取り付けに使用)
---	----------------------------	---	---

- c) ステップ 3 を繰り返し、ラックの反対側にもスライダ レールを取り付けます。

スライダ レールが同じレベルになっていることを確認するには、水準器やメジャーを使用するか、垂直の取り付けレールのネジ穴を慎重に数えます。

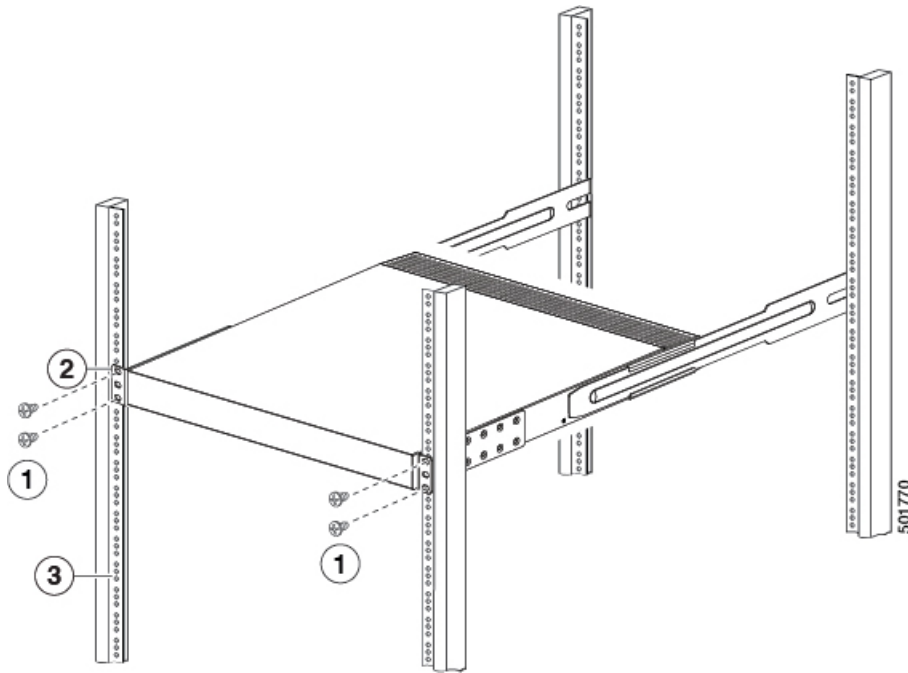
ステップ 5 次の手順に従って、スイッチをラックに差し込んで取り付けます。

- a) スwitchを両手で持ち、スイッチの 2 つの背面ラックマウント ブラケットを、ラックまたはスライダ レールが取り付けられていないキャビネットの支柱の間に配置します (次の図を参照)。



1	ラックに取り付けたスライダレールに2つの背面ラックマウントブラケットガイドを合わせます。	3	前面マウントブラケット。
2	ラックマウントガイドをスライダレールに滑り込ませ、前面ラックマウントブラケットが前面ラックマウントレールに触れるまでスライドさせます。	4	ラックまたはキャビネット支柱の取り付けレール。

- b) ラックに取り付けたスライダレールにスイッチの両側の2つの背面ラックマウントガイドを合わせます。ラックマウントガイドをスライダレールに滑り込ませ、前面ラックマウントブラケットがラックまたはキャビネットの2本の支柱に触れるまでスイッチをラックにスライドさせます。
- c) シャーシを水平に持って、2本のネジ（ラックのタイプに応じて12-24または10-32）を垂直ラックの取り付けレールのケージナットまたはネジ穴を通るように、それぞれ2つの前面ラックマウントブラケット（合計4本のネジを使用）に差し込みます（次の図を参照）。



1	2本の12-24または10-32ネジを両側で使用して、ラックの前面にシャーシを固定します。	3	ラックまたはキャビネット支柱の取り付けレール。
2	前面マウントブラケット。		

d) 10-32ネジは20インチポンド (2.26 N·m) で締め、12-24ネジは30インチポンド (3.39 N·m) で締めます。

ステップ6 アース線をシャーシのアースパッドに接続した場合、線のもう一方の端を設置場所のアースに接続します。

シャーシのアース接続

スイッチとラックが金属間接続されたアースされたラックにスイッチを適切に取り付けると、スイッチシャーシは自動的にアースされます。

また、お客様が準備したアースケーブルをシャーシのアースパッドと設置場所のアースに接続することによりシャーシをアースすることもできます（これはラックがアースされていない場合に必要です）。



警告 ステートメント 1024 : アース導体

この装置は、アースさせる必要があります。絶対にアース導体を破損させたり、アース線が正しく取り付けられていない装置を稼働させたりしないでください。アースが適切かどうかはつきりしない場合には、電気検査機関または電気技術者に確認してください。



警告 ステートメント 1046 : 装置の設置または交換

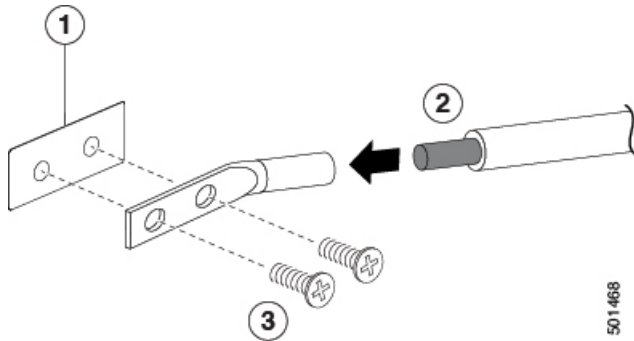
装置を設置または交換する際は、必ずアースを最初に接続し、最後に取り外します。

始める前に

シャーシをアースする前に、データセンタービルディングのアースに接続できるようになっている必要があります。

ステップ 1 ワイヤストリッパを使用して、アース線の端から 0.75 インチ (19 mm) ほど、被膜をはがします (米国で設置の場合は 6-AWG ワイヤを推奨)。

ステップ 2 アース線の被膜をはぎとった端をアースラグの開放端に挿入し、圧着工具を使用してラグをアース線に圧着します (次の図の 2 を参照)。アース線をアースラグから引っ張り、アース線がアースラグにしっかりと接続されていることを確認します。



1	シャーシのアースパッド	3	アースラグをシャーシに固定するために使用する 2 本の M4 ネジ
2	アースケーブル。一方の端から 0.75 インチ (19 mm) 絶縁体をはがされ、アースラグに挿入されて、所定の位置に圧着されます。		

ステップ3 アースラグを2本のM4ネジを使用してシャーシのアースパッドに固定し（前の図の1と3を参照）、11～15インチポンド（1.24～1.69 N・m）のトルクでネジを締めます。

ステップ4 アース線のもう一方の端を処理し、設置場所のアースに接続します。

スイッチの起動

スイッチを専用の電源に接続し起動します。 $n+1$ の冗長性が必要な場合は、各電源モジュールを1つまたは2つの電源に接続する必要があります。 $n+n$ の冗長性が必要な場合は、スイッチの各電源モジュールを異なる電源に接続する必要があります。


始める前に

- スイッチは、ラックまたはキャビネットに取り付けて固定する必要があります。
- スイッチは適切にアースされることが必要です。
- 指定の電源ケーブルを使用してスイッチを電源に接続できるように、ラックは専用の電源の近くに配置する必要があります。
- 専用の電源に接続している電源モジュールそれぞれに指定の電源ケーブルが必要です。



(注) AC配電ユニットのコンセントの種類によっては、スイッチをコンセントに接続するために、オプションのジャンパ電源コードが必要となる場合があります。

- スイッチはネットワークに接続しません（管理接続またはインターフェイス接続も含まれます）。
- ファンおよび電源モジュールはシャーシスロットにしっかりと固定されています。すべてのファンスロットにはファンモジュールが装着され、電源スロットには同じタイプの電源が装着される必要があります（ACおよびDC電源装置を混在させないでください）。

ステップ1 電源  LED がグリーンに点灯しているかどうかを確認します。

ステップ2 ファンの動作音を確認します。電源モジュールに電力供給すると、ファンが動作を開始します。

ステップ3 スイッチが起動したら、次のLEDが点灯していることを確認します。

- ファンモジュールのステータス（STA または STS）LED がグリーンになっている。

ファンモジュールのステータスLEDがグリーンでない場合は、ファンモジュールを取り付け直します。

- 初期化後、スイッチシャーシのステータス（STA または STS のラベル）LED がグリーンになっている。

ステップ 4 システムソフトウェアが起動し、スイッチが初期化され、エラーメッセージが生成されていないことを確認します。

ステップ 5 今後の参照用に付録 E 「設置場所の準備およびメンテナンス記録」のワークシートに記入します。

（注）

スイッチの初回アクセス時は、基本的な設定ができるように、セットアップユーティリティが自動的に起動します。スイッチの設定手順、およびモジュール接続の確認手順については、該当する CiscoNexus コンフィギュレーションガイドを参照してください。
