



コンポーネントの交換

- [運用中のファンモジュールの交換 \(1 ページ\)](#)
- [電源モジュールの交換 \(2 ページ\)](#)

運用中のファンモジュールの交換

すべてのファンモジュールと電源モジュールを同じエアフロー方向にする必要があります。そうしなかった場合は、エラーが発生してスイッチが過熱し、シャットダウンする可能性があります。モジュールの前面に付いているストライプの色でファンモジュールのエアフロー方向を判断できます。ファンモジュールにポート側排気エアフローの青色のストライプが付いている場合、電源モジュールには同じエアフロー方向の青色のカラーリングが付いている必要があります。ファンモジュールにポート側吸気エアフローの赤紫色のストライプが付いている場合、電源モジュールには同じエアフロー方向の赤紫色のカラーリングが付いている必要があります。スイッチの過熱を防ぐために、次のようにファンモジュールが配置されていることを確認してください。

- 青色のカラーリングが付いたポート側排気エアフローの場合、ファンモジュールをコールドアイルに配置します。
- 赤紫色のカラーリングが付いたポート側吸気エアフローの場合、ポートをコールドアイルに配置します。

始める前に

ファンモジュールを交換する前に、次の条件が満たされていることを確認してください。

- 交換ファンモジュールは、シャーシ内の他のモジュールと同じエアフロー方向にする必要があります。

運用中にファンモジュールを交換する必要があり、上記条件が満たされていない場合は、必要なモジュールが入手できるまで、交換する必要のあるファンモジュールをシャーシ内に残し、設計上のエアフローを確保します。

ステップ 1 次のようにして、交換する必要があるファンモジュールを取り外します。

- a) 取り外したモジュールを静電気防止面の上に置くか、静電気防止袋に収納します。可能であれば、安全な輸送または保存のため、モジュールを梱包材に再梱包します。

ステップ 2 次のステップに従って、取り外したファントレイを2分以内に交換してシャットダウンを回避します。

- a) 交換ファンモジュールを梱包材から取り出して、静電気防止面の上に置きます。

モジュールのハンドルを持ち、背面の電気コネクタには触れないでください。また、電気コネクタを保護するために、シャーシ内部の電気コネクタ以外への接触は避けてください。

- b) ファンモジュールを空きファンスロットの前に置いて（電気コネクタが付いているモジュールの背面からスロットに入るように）、モジュールの前面がシャーシに接触するまでモジュールをシャーシに完全に押し込みます。最後の0.2インチ（0.5 cm）では、モジュールをよりしっかりと押してシャーシコネクタに慎重に取り付けます。しかしそれ以上動かない場合はモジュールを無理に押さないでください（過度な力によりコネクタが破損するおそれがあります）。

(注) モジュールをスロットに完全に押し込むことができない場合は、モジュールをスロットから慎重に取り外し、電気コネクタが破損していないか確認します。破損している場合は、Cisco Technical Assistance に連絡してください。破損がない場合は、この手順を繰り返してモジュールを再度取り付けます。

- c) STS LED が点灯し、グリーンになることを確認します。

STS LED が点灯しない場合は、モジュールをシャーシから取り出し、シャーシ背面の電気コネクタを目で見て損傷の有無を確認します。破損している場合は、Cisco Technical Assistance に連絡してください。破損がない場合は、前の手順を繰り返してモジュールを再度取り付けます。

電源モジュールの交換

スイッチには、冗長性のために2つの電源モジュールが必要です。1つの電源モジュールで動作の必要電力を提供すると、新しい電源モジュールがシャーシ内の他のモジュールと同じエアフロー方向である限り、動作中に他の電源モジュールを交換できます。

電源は、設置されている他の電源と同じ電源タイプの、サポートされた電源と置き換えることができます。さらに、電源へのエアフローの方向は、設置されたファンモジュールのエアフローの方向に一致するか準拠するしなければなりません。スイッチで使用されているへのエアフローの方向に対して、ファンモジュールのカラーリングを参照してください。

AC 電源モジュールの取り外し

AC 電源を削除するには、まず電源ケーブルを切断し、シャーシから、モジュールを削除する必要があります。

始める前に

- 動作中に電源モジュールを交換するには、他の電源モジュールを交換している間にスイッチに電力を供給する機能的な電源モジュールが必要です。スイッチに取り付けられている電源モジュールが1個だけでそれを交換する必要がある場合は、元の電源モジュールを取り外す前に新しい電源モジュールを空いているスロットに取り付けて電源投入します。
- シャーシが接地されていることを確認します。接地手順については、[シャーシのアース接続](#)を参照してください。

ステップ1 取り外す電源モジュールの電源コンセントから電源コードを引き抜き、LED が消灯していることを確認します。

(注) LED がオレンジ色に点灯することで、入力電源が切断されたことを示します。

ステップ2 サムラッチを左に押したままにして、電源モジュールをシャーシから途中まで引き出し、シャーシから電源モジュールを取り外します。

ステップ3 シャーシから引き出す際、もう一方の手で下から電源モジュールを支えます。

電源モジュールは、静電気防止用シート上に置くか、梱包材で包みます。

ステップ4 電源モジュール スロットを空のままにしておく場合は、電源モジュール用ブランク フィラー パネル（部品番号 N2200-P-BLNK）を取り付けます。

次のタスク

交換用電源モジュールを取り付ける準備ができました。

HVAC/HVDC 電源モジュールの取り外し

一方の電源モジュールがスイッチに電力を供給している間にもう一方の電源モジュールを取り外すことができます。

電源モジュールから電源ケーブルを取り外すには、電源の電力を切り、電源ケーブルのコネクタを外す必要があります。

ステップ1 交換する電源モジュールへの給電用の回路ブレーカーをオフにします。

取り外している電源モジュールの LED がオフになっていることを確認します。

ステップ2 電源モジュールから電源ケーブルを取り外す場合は、Anderson Power Saf-D-Grid コネクタの上部にあるタブを押し、電源からケーブルとコネクタを引き出します。

ステップ3 電源モジュールのハンドルを掴んでリリース ラッチを電源モジュールのハンドルの方向に押しします。

ステップ4 シャーシから引き出す際、もう一方の手で下から電源モジュールを支えます。

注意 モジュール背面の電気コネクタに触れないようにし、他の何かが接触してコネクタが損傷しないようにします。

次のタスク

これで、空きスロットに HVAC/HVDC 電源モジュールを取り付けることができます。

DC 電源モジュールの取り外し

一方の電源モジュールがスイッチに電力を供給している間にもう一方の電源モジュールを取り外すことができます。

電源モジュールから電源ケーブルを取り外すには、電源の電力を切り、電源ケーブルのコネクタを外す必要があります。

ステップ 1 交換する電源モジュールへの給電用の回路ブレーカーをオフにします。

取り外している電源モジュールの LED がオフになっていることを確認します。

ステップ 2 次の手順を実行して、電源モジュールから電源ケーブルを取り外します。

ステップ 3 電源モジュールのハンドルを掴んでリリース ラッチを電源モジュールのハンドルの方向に押します。

ステップ 4 電源装置をベイから引き出します。

次のタスク

これで、空きスロットに DC 電源モジュールを取り付けることができます。

AC 電源装置の取り付け

一方の電源モジュールがスイッチに電力を供給している間にもう一方の電源モジュールを交換できます。

始める前に

- 取り付ける電源モジュールは、同じスイッチに取り付けられているファントレイと同じエアフロー方向を使用できる必要があります、同じスイッチに取り付けられている他の電源モジュールと同じタイプの電源を使用する必要があります（同じスイッチで AC 電源モジュールと DC 電源モジュールを混在させないでください）。



(注) 交換のため取り外す電源モジュールと、取り付ける電源モジュールのハンドルの色が異なる場合は、スイッチ内の他のモジュールとエアフローの向きが同じである（または同じになる）ことを確認してください。

- AC 電源は、交換用の電源モジュールで使用される電源ケーブルの届く範囲内にある必要があります。 $n+n$ 電源の冗長化を使用している場合は、シャーシに取り付けた電源モジュールごとに個別の電源が必要です。そうでない場合は、電源が1つだけ必要です。
- 交換用モジュールを取り付けるシャーシへのアース接続が存在する必要があります。通常、シャーシはアースされたラックとの金属間接続によってアースされます。シャーシをアースする必要がある場合は、[シャーシのアース接続](#)を参照してください。

ステップ1 一方の手でモジュールの下部を持ち、もう一方の手でハンドルを持つ形で交換用電源モジュールを持ち、リリースラッチが側になるように電源モジュールを回転させ、電源モジュールの後端（電気接続の終端部）を空いている電源モジュールスロットに合わせ、慎重に、電源モジュールがカチッと音がして所定の位置にはまるまでスロットに完全に押し込みます。

(注) 電源モジュールが空きスロットに合わなかったら、モジュールを反転してから空きスロットに慎重に挿入します。

ステップ2 リリースラッチを使用せずに電源モジュールをスロットから引き出すようにして取り付け具合を確認します。

電源モジュールが動かなければ、スロットに確実に固定されています。電源モジュールが動く場合は、慎重に、カチッと音がするまでスロットに完全に押し込みます。

ステップ3 電源モジュール前面の電源コンセントに電源ケーブルを接続します。

ステップ4 電源コードのもう一方の端が電源モジュールに適した電源に接続されていることを確認します。

(注) 配電ユニットのコンセントの種類によっては、スイッチをコンセントに接続するために、オプションのジャンパケーブルが必要となる場合があります。

ステップ5 電源モジュールのLEDがグリーンになっていることを確認して、電源モジュールが動作可能であることを確認します。

HVAC/HVDC 電源モジュールの取り付け

一方の電源モジュールがスイッチに電力を供給している間にもう一方の電源モジュールを交換できます。



- (注) 交換のため取り外す電源モジュールと、取り付ける電源モジュールのハンドルの色が異なる場合は、スイッチ内の他のモジュールとエアフローの向きが同じである（または同じになる）ことを確認してください。

始める前に

- 交換用電源モジュールに DC 電源を使用している場合は、交換する電源モジュールへの給電用の回路ブレーカーをオフにする必要があります。
- $n+n$ の電源の冗長化を使用している場合、シャーシに取り付けられている電源モジュールそれぞれに別個の電源がある必要があります（電源は同じタイプである必要があります。同じスイッチに AC 電源と DC 電源を混在させないでください）。そうでない場合は、電源が 1 つだけ必要です。
- 交換用モジュールを取り付けるシャーシへのアース接続が存在する必要があります。通常、シャーシはアースされたラックへの金属間接続によってアースされます。別の方法でこのシャーシをアースする必要がある場合は、[シャーシのアース接続](#)を参照してください。

ステップ 1 一方の手でモジュールの下部を持ち、もう一方の手でハンドルを持つ形で交換用電源モジュールを持ち、リリース ラッチが側になるように電源モジュールを回転させ、電源モジュールの後端（電気接続の終端部）を空いている電源モジュールスロットに合わせ、慎重に、電源モジュールがカチッと音がして所定の位置にはまるまでスロットに完全に押し込みます。

- (注) 電源モジュールが空きスロットに合わなかったら、モジュールを反転してから空きスロットに挿入します。

ステップ 2 リリース ラッチを使用せずに電源モジュールをスロットから引き出すようにして取り付け具合を確認します。

電源モジュールが動かなければ、スロットに確実に固定されています。電源モジュールが動く場合は、慎重に、カチッと音がするまでスロットに完全に押し込みます。

ステップ 3 DC 電源ケーブルとアース ケーブルが電気コネクタ ブロックにすでに接続されている場合は、ブロックを電源モジュールの電源コンセントに挿入します。

ステップ 4 電源コードのもう一方の端が電源モジュールに適した電源に接続されていることを確認します。

ステップ 5 DC 電源を使用する場合は、電源モジュールに接続された DC 電源の回路ブレーカーをオンにします。

ステップ 6 電源モジュールの LED がグリーンになっていることを確認して、電源モジュールが動作可能であることを確認します。

DC 電源装置の取り付け

一方の電源モジュールがスイッチに電力を供給している間にもう一方の電源モジュールを交換できます。

始める前に

- 電源モジュール用の DC 電源の回路ブレーカーをオフにする必要があります。
- 取り付ける電源モジュールは、同じスイッチに取り付けられているファントレイと同じエアフローの方向を使用できる必要があります。
- DC 電源は、交換用の電源モジュールで使用される電源ケーブルの届く範囲内にある必要があります。n+n の電源の冗長化を使用している場合、シャーシに取り付けられている電源モジュールそれぞれに別個の電源があります（同じスイッチに AC 電源と DC 電源を混在させないでください）。そうでない場合は、電源が 1 つだけ必要です。
- 交換用モジュールを取り付けるシャーシへのアース接続が存在する必要があります。通常、シャーシはアースされたラックへの金属間接続によってアースされます。別の方法でこのシャーシをアースする必要がある場合は、[シャーシのアース接続](#)を参照してください。
- 米国で DC 設置を行う場合は、8-AWG 線をお勧めします。
- すべての DC 電源装置には逆極性保護があります。誤って入力電源 (+) を DC PSU の端子および入力電源に接続して DC PSU の (+) 端子に接続しても、PSU は破損せず、入力電源フィードが正しく配線された後で正常に動作します。

ステップ 1 一方の手でモジュールの下部を持ち、もう一方の手でハンドルを持つ形で交換用電源モジュールを持ち、リリース ラッチが側になるように電源モジュールを回転させ、電源モジュールの後端（電気接続の終端部）を空いている電源モジュールスロットに合わせ、慎重に、電源モジュールがカチッと音がして所定の位置にはまるまでスロットに完全に押し込みます。

(注) 電源モジュールを空きスロットに挿入できない場合は、モジュールの上下を逆にしてから空きスロットに慎重に挿入し直します。

ステップ 2 DC 電源ケーブルとアース ケーブルが電気コネクタ ブロックにすでに接続されている場合は、ブロックを電源モジュールの電源コンセントに挿入します。

ステップ 3 電源に接続された DC 電源モジュールの回路ブレーカーをオンにします。

ステップ 4 電源モジュールの LED がグリーンになっていることを確認して、電源モジュールが動作可能であることを確認します。

NXA-PDC-930W 電源への電源ケーブルの接続

48 VDC 電源モジュールに電源ケーブルを接続するために、アース、マイナスおよびプラスの DC 電源ケーブルを接続する必要があります。



(注) 推奨ワイヤ ゲージは 8 AWG です。最小ワイヤ ゲージは 10 AWG です。



警告 ステートメント 342 : システム電源を接続する前

高タッチ/リーク電流 : システムの電源接続の前に、保護アースを恒久的に接続する必要があります。



警告 ステートメント 1024 : アース導体

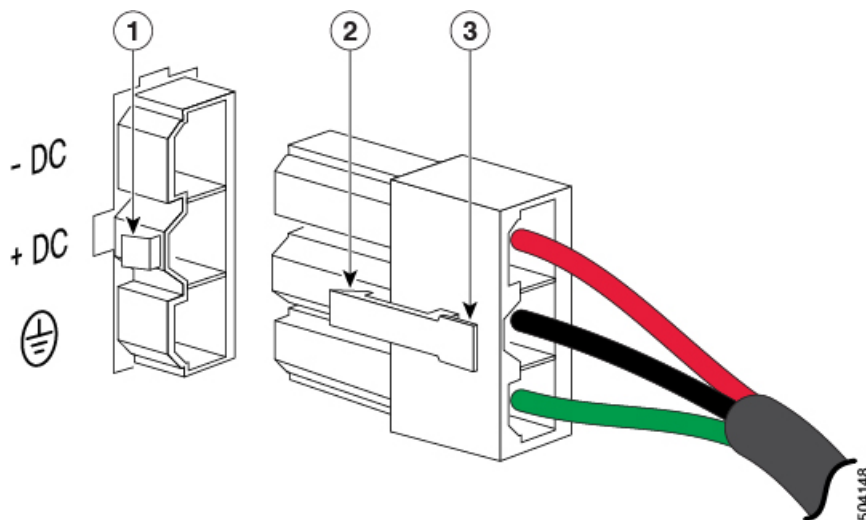
この装置は、接地させる必要があります。感電のリスクを軽減するため、絶対にアース導体を破損させたり、アース線が正しく取り付けられていない装置を稼働させたりしないでください。アースが適切かどうかははっきりしない場合には、電気検査機関または電気技術者に確認してください。

始める前に

感電死を防ぐために、接続している DC 電源ケーブルの回路ブレーカーをオフにする必要があります。

ステップ 1 交換する電源モジュールへの電源の回路ブレーカーがオフになっていることを確認します。

ステップ 2 次の図に示すようにコネクタを正しい位置に置きます。



1	電源クリップ	2	コネクタクリップ
3	コネクタクリップリリースタブ		

- ステップ3** コネクタクリップが電源クリップにかみ合っただけで完全に挿入されるまで、コネクタを電源に挿入します。
- ステップ4** ケーブルのもう一方の端が DC 電源とアースに接続されていることを確認します。
- ステップ5** 回路ブレーカーをオンにします。
- ステップ6** DC 電源をオンにする準備が整いました。
-

翻訳について

このドキュメントは、米国シスコ発行ドキュメントの参考和訳です。リンク情報につきましては、日本語版掲載時点で、英語版にアップデートがあり、リンク先のページが移動/変更されている場合がありますことをご了承ください。あくまでも参考和訳となりますので、正式な内容については米国サイトのドキュメントを参照ください。