



Cisco Nexus 93108TC-FX3 ACI-Mode Switch Hardware Installation Guide

First Published: 2024-02-29

Americas Headquarters

Cisco Systems, Inc.
170 West Tasman Drive
San Jose, CA 95134-1706
USA
<http://www.cisco.com>
Tel: 408 526-4000
800 553-NETS (6387)
Fax: 408 527-0883



CONTENTS

CHAPTER 1

概要 1

概要 1

CHAPTER 2

設置場所の準備 5

温度要件 5

湿度の要件 5

高度要件 6

埃および微粒子の要件 6

電磁干渉および無線周波数干渉の最小化 6

衝撃および振動の要件 7

アース要件 7

所要電力のプランニング 8

エアフロー要件 9

ラックおよびキャビネットの要件 9

スペース要件 10

CHAPTER 3

スイッチ シャーシの設置 13

安全性 13

ラックマウントキットの設置オプション 17

エアフローに関する考慮事項 17

設置に関するガイドライン 18

スイッチの開梱および確認 18

NXK-ACC-KIT-1RU ラックマウントキットを使用しているスイッチのインストール 19

NXK-ACC-KIT-IRU ラックマウント キットを使用したスイッチの 2 ポスト ラックへの設置	23
エアフロー スリーブ (N9K-AIRFLOW-SLV) の取り付け	27
シャーシのアース接続	28
スイッチの起動	29

CHAPTER 4

ACI ファブリックへのスイッチの接続	33
ACI ファブリック トポロジ	33
他のデバイスに接続するための準備	34
APIC へのリーフ スwitchの接続	35
スパイン スwitchへのリーフ スwitchの接続	37
ギガビット イーサネット モジュール (GEM) の取り付け	39
第 1 世代 スwitchから第 2 世代 スwitchへのノードの移行	39
オプションのコンソール インターフェイスのセットアップ	42
オプションの管理接続の設定	42
トランシーバおよび光ケーブルのメンテナンス	43

CHAPTER 5

コンポーネントの交換	45
電源モジュールの交換	45
AC 電源モジュールの交換	45
高電圧 (HVAC/HVDC) の電源モジュールを交換	46
DC 電源モジュールの交換	48

APPENDIX A

ラックの仕様	51
ラックの概要	51
キャビネットおよびラックの一般的な要件	51
標準オープンラックの要件	52
穴あき型キャビネットの要件	52
ケーブル管理の注意事項	53

APPENDIX B

システム仕様	55
環境仕様	55

スイッチの寸法	55
スイッチおよびモジュールの重量と数量	56
トランシーバおよびケーブルの仕様	56
スイッチの電源入力要件	56
電力仕様	57
500 W AC 電源モジュールの仕様	57
1200 W HVAC/HVDC 電源モジュール仕様	57
930 W DC 電源モジュールの仕様	58
電源ケーブルの仕様	59
AC 電源モジュールの電源ケーブルの仕様	59
ACI モードおよび NX-OS モード スイッチでサポートされている HVAC/HVDC 電源ケーブル	60
DC 電源ケーブルの仕様	61
適合規格仕様	61

APPENDIX C**LED** 63

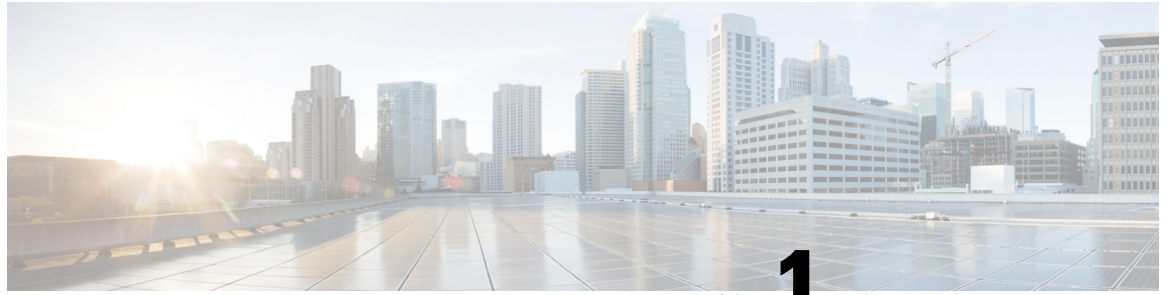
スイッチ シャーシの LED 63

ファン モジュールの LED 64

電源 LED 64

APPENDIX D

追加キット 67



第 1 章

概要

- [概要 \(1 ページ\)](#)

概要

Cisco Nexus 93108TC-FX3 スイッチ (N9K-C93108TC-FX3) は 1RU のスイッチで、2.16 Tbps の帯域幅と 1.2 Bpps をサポートしています。93108TC-FX3 の 48 個の 10G BASE-T ダウンリンク ポートは、100 Mbps、または 10 Gbps のいずれかに設定できます。アップリンクは、最大 6 個の 40 Gbps および 100 Gbps ポート、または 10、25、40、100 Gbps 接続の組み合わせに対応でき、データセンターでのスパイン、リーフ、APIC の導入に柔軟な移行オプションを提供します。このスイッチは次のポートをサポートします。

- 48 個の 100M/10GBASE-T ポート (ポート 1 ~ 48)
- 6 個の 40/100 ギガビット ポート QSFP28 (ポート 49 ~ 54)
- 2 個の管理ポート (1 個の 10/100/1000BASE-T ポートおよび 1 個の SFP ポート)
- 1 個のコンソール ポート (RS-232)
- 1 個の USB ポート

このスイッチには、次のユーザによる交換が可能なコンポーネントが含まれています。

- 次のエアフローを選択できるファン モジュール (4 個)
 - 青色のカラーリングが付いたポート側排気ファン モジュール (NXA-SFAN-35CFM-PE)
 - 赤紫色のカラーリングが付いたポート側吸気ファンモジュール (NXA-SFAN-35CFM-PI)



(注) 動作可能なファンが 3 台未満の場合、ファンポリシートリガーにより、このスイッチの電源が切断されます。



(注) 各ファン モジュールには2 個のローターがあります。いずれか1 つのファンモジュール内の1 個のローターに障害が発生した場合、スイッチは通常通りに動作します。1 個以上のローターに障害が発生した場合、スイッチは警告を発生し、2 分間電源がダウンします。



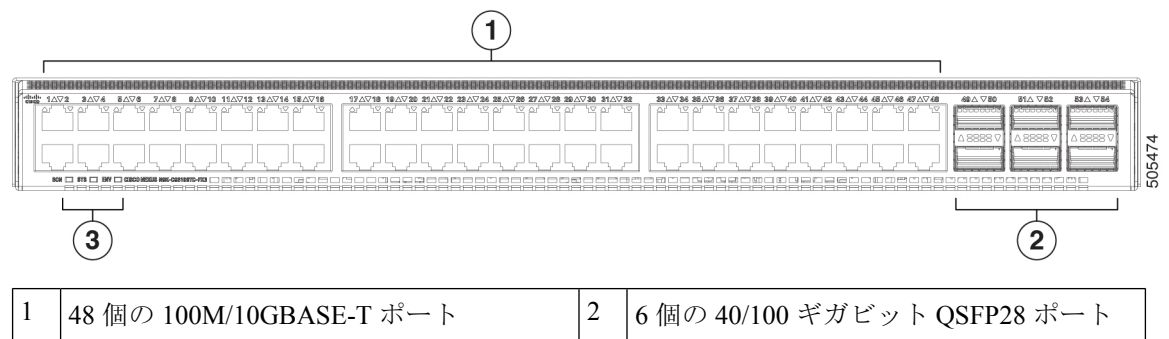
(注) このスイッチは +1 冗長性モードで動作するため、ファンの1 つに障害が発生した場合でも、スイッチは動作を継続できます。しかし、2 つ目のファンに障害が発生した場合、スイッチの動作が継続するように設計されていません。したがって、重大なしきい値温度に達する前に、**ファンポリシー トリガーのため電源がオフになるため**、スイッチの電源がオフになります。

- 次の選択肢がある電源モジュール（2 個：動作用に1 個、冗長性のために1 個（1+1））
 - 赤紫色のカラーリングが付いた 500-W ポート側吸気 AC 電源モジュール (NXA-PAC-500W-PI)
 - 青色のカラーリングが付いた 500-W ポート側排気 AC 電源モジュール (NXA-PAC-500W-PE)
 - 白色のカラーリングが付いた 1200 W ポート側吸入双方向エアフロー HVAC/HVDC 電源モジュール (N9K-PAC-1200W)
 - 赤紫色のカラーリングが付いた 930 W ポート側吸気 DC 電源モジュール (NXA-PAC-930W-PI)
 - 青色のカラーリングが付いた 930 W ポート側排気 AC 電源モジュール (NXA-PAC-930W-PE)



(注) すべてのファンモジュールと電源モジュールは、エアフロー方向が同じでなければなりません。

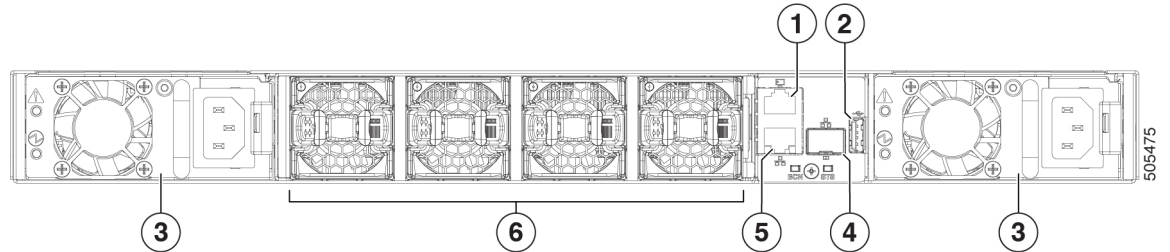
次の図は、シャーシのポート側のスイッチ機能を示します。



3	BCN、STS、ENV LED	
---	-----------------	--

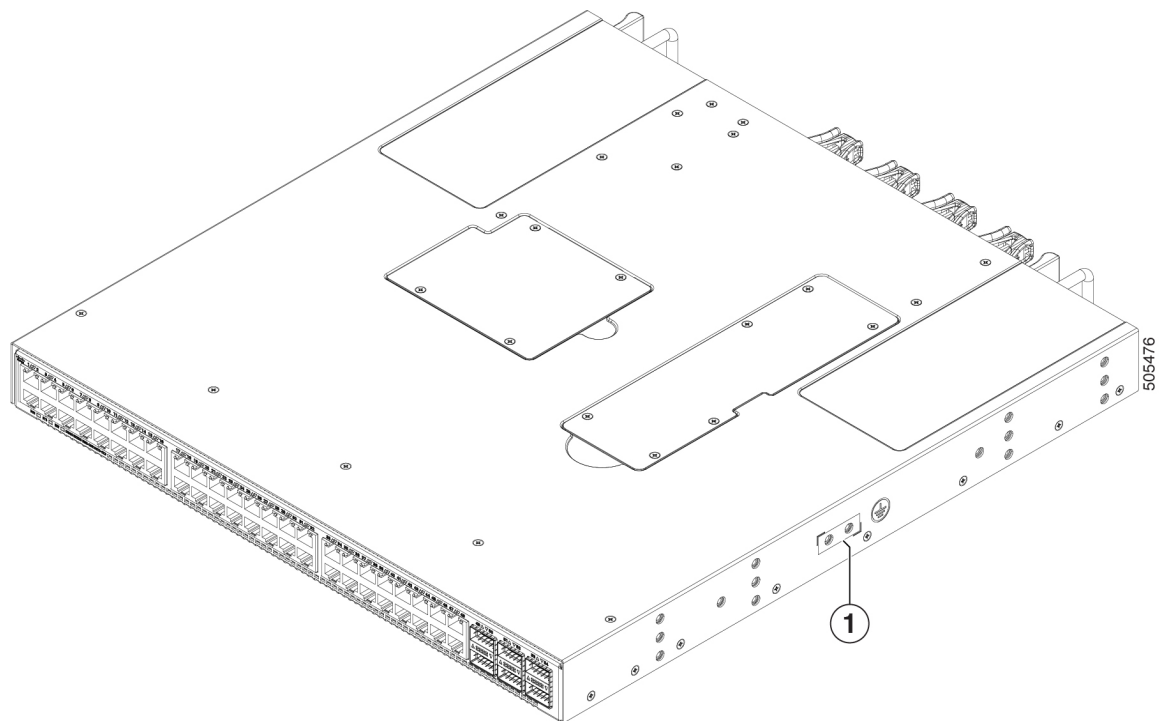
このスイッチでサポートされるトランシーバ、アダプタ、およびケーブルを確認するには、『Cisco トランシーバ モジュール互換性情報』を参照してください。

次の図は、シャーシの電源モジュール側のスイッチ機能を示しています。



1	コンソールポート (1)	2	USBポート (1)
3	1 (左) および2 (右) の番号が付いたスロットがある電源モジュール (1 個または2 個) (図は AC 電源モジュール)	4	管理ポート (1—SFP 光ポート)
5	管理ポート (1—RJ-45 銅線ポート)	6	1 (左) ~ 4 (右) の番号が付いたスロットがあるファンモジュール (4)

次の図は、シャーシの側面を示します。



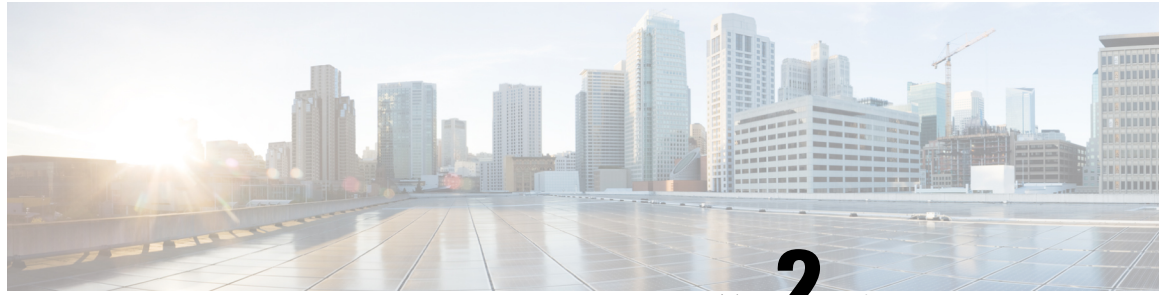
1	アースパッド		
---	--------	--	--

ポートをホットアイルに配置するか、コールドアイルに配置するかに応じて、ポート側吸気エアフローまたはポート側排気エアフローのファンと電源モジュールを発注できます。ポート側吸気エアフローの場合、ファンと電源には赤紫色のカラーリングがあります。ポート側排気エアフローの場合、ファンと電源には青色のカラーリングがあります。

ファンと電源モジュールは現場交換可能です。他のモジュールが取り付けられて稼働している限り、動作中にファンモジュールまたは電源モジュールを1個交換できます。取り付けられている電源モジュールが1個だけの場合、元の電源モジュールを取り外す前に空きスロットに交換用の電源モジュールを取り付けることができます。



注意 スイッチにポート側吸気エアフロー（ファンモジュールの場合は赤紫色のカラーリング）がある場合、ポートはコールドアイルに配置する必要があります。スイッチにポート側排気エアフロー（ファンモジュールの場合は青色のカラーリング）がある場合、ポートはホットアイルに配置する必要があります。空気取り入れ口をホットアイルに配置すると、スイッチが過熱しシャットダウンする場合があります。



第 2 章

設置場所の準備

- 温度要件 (5 ページ)
- 湿度の要件 (5 ページ)
- 高度要件 (6 ページ)
- 埃および微粒子の要件 (6 ページ)
- 電磁干渉および無線周波数干渉の最小化 (6 ページ)
- 衝撃および振動の要件 (7 ページ)
- アース要件 (7 ページ)
- 所要電力のプランニング (8 ページ)
- エアフロー要件 (9 ページ)
- ラックおよびキャビネットの要件 (9 ページ)
- スペース要件 (10 ページ)

温度要件

スイッチには 32 ~ 104°F (0 ~ 40°C) の動作温度が必要です。スイッチが動作していない場合、温度は -40 ~ 158°F (-40 ~ 70°C) である必要があります。

湿度の要件

湿度が高いと、スイッチに湿気が入ることがあります。湿気が原因で、内部コンポーネントの腐食、および電気抵抗、熱伝導性、物理的強度、サイズなどの特性の劣化が発生することがあります。スイッチは、5 ~ 95% (非稼働) および 5 ~ 90% (稼働) の相対湿度に耐えると評価されます。

温暖期の空調と寒冷期の暖房により室温が四季を通して管理されている建物内では、スイッチ装置にとって、通常許容できるレベルの湿度が維持されています。ただし、スイッチを極端に湿度の高い場所に設置する場合は、除湿装置を使用して、湿度を許容範囲内に維持してください。

高度要件

高度定格は 3048 m (10,000 フィート) です。中国の場合、2000 m (6,562 フィート) です。

埃および微粒子の要件

シャーシ内のさまざまな開口部を通じて空気を吸気および排気することによって、排気ファンは電源モジュールを冷却し、システムファンはスイッチを冷却します。しかし、ファンはほこりやその他の微粒子を吸い込み、スイッチに混入物質を蓄積させ、内部シャーシの温度が上昇する原因にもなります。ほこりや微粒子は絶縁体となり、スイッチの機械部品と干渉する可能性があります。清潔な稼働環境を維持することにより、ほこりなどの微粒子による悪影響を大幅に減らすことができます。

ほこりや粒子が付かない環境を保つことに加えて、これらの前提条件に従い、スイッチが汚れないようにします。

- スwitchの近くでの喫煙を禁止する。
- スwitchの近くでの飲食を禁止する。

電磁干渉および無線周波数干渉の最小化

スイッチからの電磁波干渉 (EMI) および無線周波数干渉 (RFI) は、他のデバイス (ラジオおよびテレビ受信機) に悪影響を及ぼす可能性があります。また、スイッチから出る無線周波数が、コードレス電話や低出力電話の通信を妨げる場合もあります。逆に、高出力の電話からの RFI によって、スイッチのモニタに意味不明の文字が表示されることがあります。

RFI は、10 kHz を超える周波数を発生させる EMI として定義されます。このタイプの干渉は、電源ケーブルおよび電源を通じて、または送信された電波のように空気中を通じてスイッチから他の装置に伝わる場合があります。米国連邦通信委員会 (FCC) は、コンピュータ装置が放出する EMI および RFI の量を制限する固有の規制を公表しています。各スイッチは、FCC の規格を満たしています。

EMI および RFI の発生を抑えるために、次の注意事項に従ってください。

- すべての空き拡張スロットをブランク フィラー プレートで覆います。
- スwitchと周辺装置との接続には、必ず、金属製コネクタシェル付きのシールドケーブルを使用します。

電磁界内で長距離にわたって配線を行う場合、配線上の信号の間で干渉が発生することがあり、そのために次のような影響があります。

- 配線を適切に行わないと、プラント配線から無線干渉が発生することがあります。

- 特に雷または無線トランスミッタによって生じる強力な EMI は、シャーシ内の信号ドライバやレシーバーを破損したり、電圧サージが回線を介して装置内に伝導するなど、電氣的に危険な状況をもたらす原因になります。



(注) 強力な EMI を予測して防止するには、RFI の専門家に相談する必要があります。

アース導体を適切に配置してツイストペア ケーブルを使用すれば、配線から無線干渉が発生することはほとんどありません。推奨距離を超える場合は、データ信号ごとにアース導体を施した高品質のツイストペア ケーブルを使用してください。



注意 配線が推奨距離を超える場合、または配線が建物間にまたがる場合は、近辺で発生する落雷の影響に十分に注意してください。雷などの高エネルギー現象で発生する電磁パルス (EMP) により、電子スイッチを破壊するほどのエネルギーが非シールド導体に発生することがあります。過去にこのような問題が発生した場合は、電力サージ抑制やシールドの専門家に相談してください。

衝撃および振動の要件

スイッチは、動作範囲、運搬、および地震の標準を満たすように衝撃と振動の検査を受けています。

アース要件

スイッチは、電源によって供給される電圧の変動の影響を受けます。過電圧、低電圧、および過渡電圧 (またはスパイク) によって、データがメモリから消去されたり、コンポーネントの障害が発生するおそれがあります。このような問題から保護するために、スイッチにアース接続があることを確認してください。スイッチのアースパッドは、アース接続に直接接続するか、完全に接合されてアースされたラックに接続できます。

アースされたラックに正しくシャーシを取り付けている場合、スイッチはラックに金属間接続されている (ペンキ、シミ、泥などがない) ためアースされています。また、国や地域の設置要件を満たすユーザが用意したアース線を使用して、シャーシをアースすることができます。米国で設置する場合は、6-AWG 線をお勧めします。アースラグ (スイッチ アクセサリ キットに同梱) を使用してアース線をシャーシおよび設置場所のアースに接続します。



(注) AC 電源に接続すると、AC 電源モジュールが自動的にアースされます。DC 電源モジュールの場合、電源モジュールを DC 電源に配線するときにアース線を接続する必要があります。



- (注) 電導経路を必ず本製品のシャーシと製品を搭載するラックまたは筐体の金属面との間に設置するか、またはアース導体に接続するようにしてください。ネジ山を形成するタイプの取り付けネジを使用して塗料または非導電コートを除去し、金属間接点を作ることにより必ず電氣的導通を確保してください。取り付け金具と筐体またはラックとの接触面の塗料または非導電コートはすべて除去してください。設置する前に必ず表面の汚れを除去し、腐食防止剤を塗布してください。

所要電力のプランニング

スイッチには、次のいずれかの組み合わせで2台の電源モジュールが付属しています（電流を共有した1対1の冗長性）。

- 500 W AC 電源モジュール 2 台
- 1200 W HVAC/HVDC 電源モジュール 2 台
- 930 W DC 電源モジュール 2 台



- (注) 冗長性が1+1の場合は、2つの電源を使用して、それぞれの電源モジュールを独立した電源に接続する必要があります。



- (注) 電源モジュールによっては、スイッチ要件を超える定格機能を備えている場合があります。所要電力を計算する場合、スイッチ要件を使用して電源モジュールに必要な電力量を決定します。

回路の障害の可能性を最小限に抑えるために、スイッチで使用する各電源回路がそのスイッチ専用であることを確認します。



警告 ステートメント 1033: 安全超低電圧 (SELV) : IEC 60950/ES1-IEC 62368 DC 電源

感電のリスクを軽減するため、この装置は、IEC 60950に基づく安全基準の SELV 要件または IEC 62368 に基づく安全基準の ES1 および PS1 要件に適合した DC 電源、またはクラス 2 電源に接続してください。



- (注) 米国で DC 設置を行う場合は、8-AWG 線をお勧めします。

エアフロー要件

スイッチは、ケーブル配線や保守要件に応じて、ラックの前面または背面のどちらかにポートが配置されています。

スイッチのエアフローオプションを確認するには、このドキュメントの「概要」セクションにあるユーザ交換可能なコンポーネントを参照してください。

次のいずれかの方法でコールドアイルからホットアイルに冷却空気を移動させるファンと電源モジュールが必要です。

- ポート側排気エアフロー：冷却空気は、コールドアイルのファンと電源モジュールからシャーシに入り、ホットアイルのシャーシのポート端から抜けます。
- ポート側吸気エアフロー：冷却空気は、コールドアイルのポート端からシャーシに入り、ホットアイルのファンと電源モジュールから抜けます。

ファンおよび電源モジュールそれぞれのエアフローの方向は、次のようにその色で識別できません。

- 青色のカラーリングは、ポート側排気エアフローを示します。
- 赤紫色のカラーリングは、ポート側吸気エアフローを示します。



(注) スwitchの過熱やシャットダウンを防ぐために、スイッチの空気取り入れ口はコールドアイルに配置する必要があります。ファンと電源モジュールは、エアフローの方向が同じである必要があります。スイッチのエアフロー方向を変更する必要がある場合は、モジュールを変更する前にスイッチをシャットダウンする必要があります。

ラックおよびキャビネットの要件

次のタイプのスイッチ用ラックまたはキャビネットを設置できます。

- 標準穴あき型キャビネット
- ルーフファントレイ（下から上への冷却用）付きの1枚壁型キャビネット
- 標準の Telco 4 支柱オープンラック

キャビネットのベンダーに相談して次の要件を満たすキャビネットを見つけるか、Cisco Technical Assistance Center (TAC) で推奨品を確認してください。

- 取り付けレールが ANSI/EIA-310-D-1992 セクション 1 に基づく英国ユニバーサルピッチの規格に準拠する、標準 19 インチ (48.3 cm) 4 支柱 Electronic Industries Alliance (EIA) キャビネットまたはラックを使用してください。

- 4 支柱ラックの奥行は、正面および背面の取り付けレール間で 24 ～ 32 インチ（61.0 ～ 81.3 cm）である必要があります（下部支持ブラケットまたは他の取り付けハードウェアの適切な取り付けのため）。

また、電源コンセントは、スイッチが使用する電力コードの届く範囲にある必要があります。

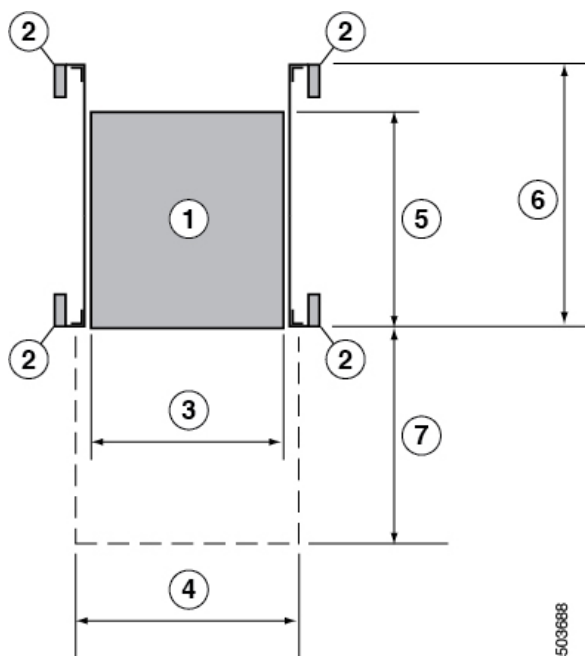


警告 ステートメント 1048: ラックの安定性

ラックの安定装置を取り付けるか、ラックを床にボルトで固定してから、設置または保守を行う必要があります。ラックを安定させないと、身体に傷害を負う可能性があります。

スペース要件

シャーシの設置を正しく行えるように、シャーシと他のラック、デバイス、または構造体との間に適切なスペースを確保します。ケーブルの配線、通気の確保、およびスイッチのメンテナンスを行えるように、シャーシに適切なスペースを確保します。4 支柱ラックへのこのシャーシの設置に必要なスペースについては、次の図を参照してください。



1	シャーシ	5	シャーシの奥行
2	ラックマウントの垂直の支柱とレール	6	下部支持レールの最大延長 91.0 cm (36.0インチ)

3	シャーシの幅 43.9 cm (13.9 インチ)	7	前面のスペースの奥行 (シャーシ奥行と等しい長さ)
4	前面のスペースの幅 (2 個のラックマウントブラケットが取り付けられているシャーシの幅と等しい長さ) 43.3 cm (19.0 インチ)		



(注) シャーシの前面および背面の両方がエアフローの両アイルに開かれる必要があります。



第 3 章

スイッチ シャーシの設置

- [安全性 \(13 ページ\)](#)
- [ラックマウントキットの設置オプション \(17 ページ\)](#)
- [エアフローに関する考慮事項 \(17 ページ\)](#)
- [設置に関するガイドライン \(18 ページ\)](#)
- [スイッチの開梱および確認 \(18 ページ\)](#)
- [NXK-ACC-KIT-1RU ラックマウントキットを使用しているスイッチのインストール \(19 ページ\)](#)
- [NXK-ACC-KIT-1RU ラックマウントキットを使用したスイッチの 2 ポスト ラックへの設置 \(23 ページ\)](#)
- [エアフロー スリーブ \(N9K-AIRFLOW-SLV\) の取り付け \(27 ページ\)](#)
- [シャーシのアース接続 \(28 ページ\)](#)
- [スイッチの起動 \(29 ページ\)](#)

安全性

スイッチの設置、操作、または保守を行う前に、『*Regulatory, Compliance, and Safety Information for the Cisco Nexus 3000 and 9000 Series*』を参照し、安全に関する重要な情報を確認してください。



警告 ステートメント 1071: 警告の定義

安全上の重要な注意事項

装置の取り扱い作業を行うときは、電気回路の危険性に注意し、一般的な事故防止対策に留意してください。使用、設置、電源への接続を行う前にインストール手順を読んでください。各警告の最後に記載されているステートメント番号を基に、装置の安全についての警告を参照してください。

これらの注意事項を保管しておいてください。

**警告** ステートメント 1089 - 教育を受けた担当者および熟練者の定義

教育を受けた担当者とは、熟練者から教育やトレーニングを受け、機器を操作する際に必要な予防措置を講じられる人です。

熟練者または資格保持者とは、機器の技術に関するトレーニングを受けているか経験があり、機器を操作する際に潜む危険を理解している人です。

内部に保守可能な部品はありません。感電の危険を避けるため、開かないでください。

**警告** ステートメント 1074 - 地域および国の電気規則への適合

感電または火災のリスクを軽減するため、機器は地域および国の電気規則に従って設置する必要があります。

**(注)** ステートメント 407 - 日本語での安全上の注意

製品を使用する前に、安全上の注意事項を読むことを強くお勧めします。

<https://www.cisco.com/web/JP/techdoc/pldoc/pldoc.html>

製品を設置するときには、付属のまたは指定された接続ケーブル、電源コード、および AC アダプタを使用してください。

〈製品仕様における安全上の注意〉
www.cisco.com/web/JP/techdoc/index.html

接続ケーブル、電源コードセット、ACアダプタ、バッテリーなどの部品は、必ず添付品または指定品をご使用ください。添付品・指定品以外をご使用になると故障や動作不良、火災の原因となります。また、電源コードセットは弊社が指定する製品以外の電気機器には使用できないためご注意ください。

**警告** ステートメント 1017 - 立ち入り制限区域

この装置は、出入りが制限された場所に設置されることを想定しています。熟練者、教育を受けた担当者、または資格保持者のみが立ち入り制限区域に入ることができます。

**警告** ステートメント 1030: 機器の設置

この装置の設置、交換、または保守は、訓練を受けた相応の資格のある人が行ってください。

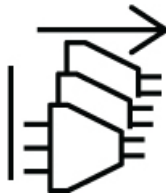
**警告** ステートメント 1091 - 教育を受けた担当者による設置

この機器の設置、交換、または修理は、教育を受けた担当者または熟練者のみが実施できます。教育を受けた担当者または熟練者の定義については、「ステートメント 1089」を参照してください。

内部に保守可能な部品はありません。感電の危険を避けるため、開かないでください。

**警告** ステートメント 1028 - 複数の電源

この装置には複数の電源装置接続が存在する場合があります。感電の危険を減らすために、すべての接続を取り外してユニットの電源を切ります。

**警告** ステートメント 1003—電源の切断

感電や怪我のリスクを軽減するために、コンポーネントの取り外しや交換、またはアップグレードを実行する前に、電源を切断してください。

**警告** ステートメント 1046 - 装置の設置または交換

感電のリスクを軽減するため、装置を設置または交換するときには、必ずアースを最初に接続し、最後に取り外します。

装置にモジュールがある場合は、提供されたネジで固定してください

**警告** ステートメント 1022 - デバイスの切断

感電または火災のリスクを軽減するため、容易にアクセス可能な切断装置を固定配線に組み込む必要があります。

**警告** ステートメント 1033: 安全超低電圧 (SELV) : IEC 60950/ES1-IEC 62368 DC 電源

感電のリスクを軽減するため、この装置は、IEC 60950 に基づく安全基準の SELV 要件または IEC 62368 に基づく安全基準の ES1 および PS1 要件に適合した DC 電源、またはクラス 2 電源に接続してください。

**警告** ステートメント 1024 - アース導体

この装置は、接地させる必要があります。感電のリスクを軽減するため、絶対にアース導体を破損させたり、アース線が正しく取り付けられていない装置を稼働させたりしないでください。アースが適切かどうかははっきりしない場合には、電気検査機関または電気技術者に確認してください。

**警告** ステートメント 1032 - シャーシの持ち上げ

怪我またはシャーシの破損を防ぐために、モジュール（電源装置、ファン、カードなど）のハンドルを持ってシャーシを持ち上げたり、傾けたりすることは絶対に避けてください。これらのハンドルには、ユニットの重量を支える強度はありません。

**警告** ステートメント 1006 - ラックへの設置と保守に関するシャーシ警告

ラックへのユニットの設置や、ラック内のユニットの保守作業を行う場合は、負傷事故を防ぐため、システムが安定した状態で置かれていることを十分に確認してください。次の注意事項に従ってください。

- ラックにこの装置を一基のみ設置する場合は、ラックの一番下方に設置します。
- ラックに別の装置がすでに設置されている場合は、最も重量のある装置を一番下にして、重い順に下から上へ設置します。
- ラックに安定器具が付属している場合は、その安定器具を取り付けてから、装置をラックに設置するか、またはラック内の装置の保守作業を行ってください。



注意 入力電力の損失を防ぐには、スイッチに電力を供給する回路上の合計最大負荷が、配線とブレーカーの定格電流の範囲内となるようにしてください。



(注) AC 入力の場合、以下のステートメントを参照してください。

**警告** ステートメント 1005: 回路ブレーカー

この製品は設置する建物に回路短絡（過電流）保護機構が備わっていることを前提に設計されています。保護デバイスの定格電流が20A（北米）、16A（ヨーロッパ）、および13A（英国）を超えていないことを確認します。



(注) DC 入力の用途の場合、以下のステートメントを参照してください。

**警告** ステートメント 1005: 回路ブレーカー

この製品は設置する建物に回路短絡（過電流）保護機構が備わっていることを前提に設計されています。正規の DC 電源装置（定格 48-60VDC）の場合、防護デバイスに 60A よりも大きい値ではない定格が設定されていることを確認します。

ラックマウントキットの設置オプション

ラックマウントキットを使用すると、スイッチをさまざまな深さのラックに設置できます。ポート接続端またはファンおよび電源モジュールのいずれかに容易にアクセスできるようにスイッチを配置できます。

次のラックマウントオプションを使用すると、スイッチを設置できます。

- シスコから注文可能なラックマウントキット (NXK-ACC-KIT-IRU)。このオプションを使用すると、設置の簡略化、安定性の向上、収容可能な重量の増加、アクセス性の向上、前後の取り外しによる可動性の向上がもたらされます。
- Cisco から注文可能なラックマウントキット (N3K-C3064-ACC-KIT)。

使用するラックまたはキャビネットは、[キャビネットおよびラックの一般的な要件 \(51 ページ\)](#) セクションに記載されている要件を満たす必要があります。



(注) お客様には、このマニュアルで説明されているガイドラインに準拠したラックおよびラックマウントハードウェアを確認する責任があります。

エアフローに関する考慮事項

スイッチには、スイッチを冷却するためのポート側吸気エアフローまたはポート側排気エアフローのどちらかが備わったファンと電源モジュールが付属しています。スイッチのポート端を

コールドアイルに配置する場合は、赤紫色のカラーリングが付いたポート側吸気ファンモジュールがスイッチに搭載されていることを確認します。ファンと電源モジュールをコールドアイルに配置する場合は、青色のカラーリングが付いたポート側排気ファンモジュールがスイッチに搭載されていることを確認します。すべてのファンモジュールは同じ方向のエアフローが必要です。

設置に関するガイドライン

スイッチを設置するときは、次のガイドラインに従ってください。

- スwitchの周囲に、保守作業および十分な通気を行えるスペースがあることを確認します。
- シャーシが適切にアースできることを確認してください。スイッチを設置するラックがアースされていない場合は、シャーシのシステムアースを直接アースに接続することを推奨します。
- 設置場所の電源が、スイッチの電源要件に適合していることを確認します。使用可能な場合は、電源障害に備えて無停電電源装置（UPS）を使用してください。



注意 鉄共振テクノロジーを使用するUPSタイプは使用しないでください。このタイプのUPSは、スイッチに使用すると、データトラフィックパターンの変化によって入力電流が大きく変動し、動作が不安定になることがあります。

- 回路の容量が、各国および地域の規格に準拠していることを確認します。通常、確認するには次のいずれかまたは両方が必要になります。
 - AC電源には通常、少なくとも15 Aまたは20 Aの100 ~ 240 VAC交流電源（周波数50 ~ 60 Hz）が必要です。



注意 入力電力の損失を防ぐには、スイッチに電力を供給する回路上の合計最大負荷が、配線とブレーカーの定格電流の範囲内となるようにしてください。

スイッチの開梱および確認

スイッチを設置する前に、スイッチを開梱して損傷や欠落したコンポーネントがないか確認してください。不足や損傷がある場合は、カスタマー サービス担当者すぐに問い合わせてください。



ヒント シャーシの輸送が必要となる場合に備えて、輸送用の箱は保管しておいてください。

始める前に

スイッチを開梱しスイッチのコンポーネントを取り扱う前に、必ず接地済み静電放電（ESD）ストラップを着用してください。ストラップを接地するには、アースまたは接地済みラックや設置済みシャーシに直接接続します（アースには金属間接続をする必要があります）。

Step 1 カスタマーサービス担当者から提供された機器リストと、梱包品の内容を照合します。次の品目を含め、すべての品目が揃っていることを確認してください。

- アクセサリ キット

Step 2 破損の有無を調べ、内容品の間違いや破損がある場合には、カスタマー サービス担当者に連絡してください。次の情報を用意しておきます。

- 発送元の請求書番号（梱包明細を参照してください）
- 破損している装置のモデルとシリアル番号
- 破損状態の説明
- 破損による設置への影響

NXK-ACC-KIT-1RU ラックマウント キットを使用している スイッチのインストール

スイッチを取り付けるには、前面および背面取り付けブラケットをスイッチに取り付け、スライダレールをラックの背面に取り付け、スイッチをスライダレール上でスライドさせ、スイッチをラックの前面に固定します。通常は、ラックの前面が側面になるようにすると簡単に保守を行えます。



(注) スライダレールとスイッチをラックに取り付けるために必要となる 8 本の 10-32 または 12-24 ネジを用意する必要があります。

始める前に

- 届いたスイッチを確認し、注文したすべての部品が揃っているかを確認します。

- スwitchのラックマウントキットに次の部品が含まれていることを確認してください。
 - 前面ラックマウントブラケット (2)
 - 背面ラックマウントブラケット (2)
 - スライダ レール (2)
 - M4 x 0.7 x 8 mm のさらネジ (12)
- ラックを所定の場所に取り付けて固定します。

Step 1

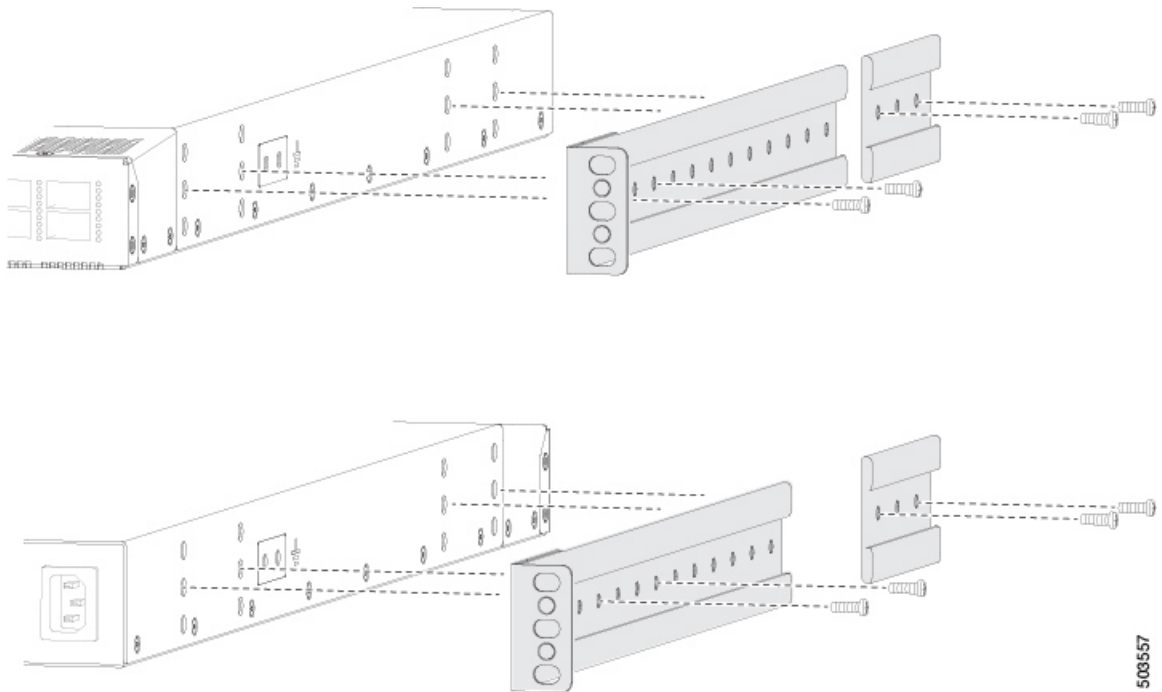
次のように、2つの前面ラックマウントブラケットと2つの背面ラックマウントブラケットをスイッチに取り付けます。

a) 次のように、シャーシのどちらの端をコールドアイルに配置するかを決めます。

- スwitchにポート側吸気モジュール（赤紫色のカラーリングのファンモジュール）がある場合は、ポートがコールドアイル側になるようにスイッチを配置します。
- スwitchにポート側排気モジュール（青色のカラーリングのファンモジュール）がある場合は、ファンと電源モジュールがコールドアイル側になるようにスイッチを配置します。

b) 前面と背面のラックマウントブラケットのネジ穴がシャーシ側面のネジ穴に合うようにブラケットを配置します。

(注) ラックマウントブラケットのネジ穴を、シャーシ側面のネジ穴に合わせることはできません（代表的なシャーシでのこれらのブラケットの2通りの取り付け方法は次の図を参照）。使用する穴は、ラックの要件およびインターフェイスケーブル（最小3インチ（7.6 mm））およびモジュールハンドル（最小1インチ（2.5 mm））に必要な隙間の量によって異なります。



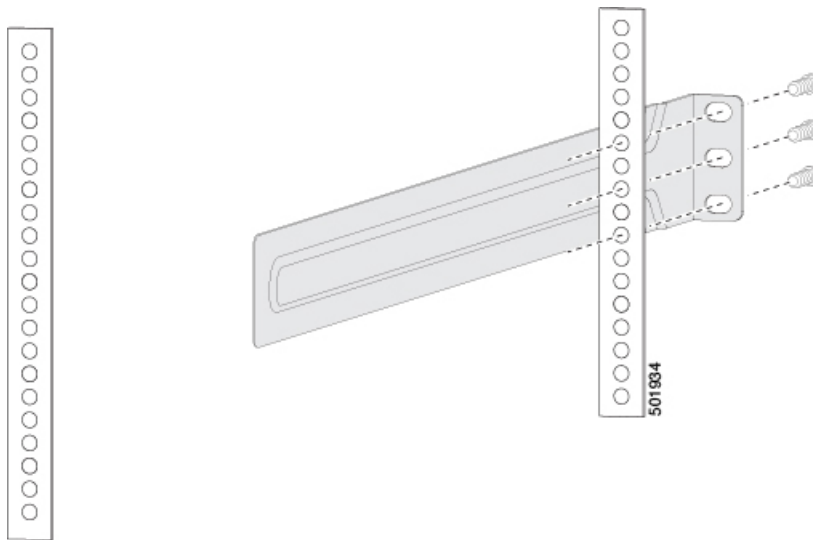
- c) 4本のM4ネジを使用して前面マウントブラケットと背面マウントブラケットをシャーシに固定し、12インチポンド (1.36 N·m) のトルクで各ネジを締めます。
- d) ステップ1を繰り返して、スイッチの反対側にもう一方の前面ラックマウントブラケットと背面ラックマウントブラケットを取り付け、スイッチの前面から同じ距離にそのブラケットを配置します。

(注) シャーシの奥行によっては、背面ラックマウントブラケットが合わない場合があります。この場合、背面ラックマウントブラケットは必要ありません。

Step 2 アース接地ラックにシャーシを設置していない場合、[シャーシのアース接続 \(28 ページ\)](#) セクションで説明されているように、お客様が用意したアース線をシャーシに接続する必要があります。アースされたラックにシャーシを接地する場合は、このステップは省略できます。

Step 3 スライダ レールをラックまたはキャビネットに次のように設置します。

- a) スライダ レールに使用するラックまたはキャビネットの2本の支柱を決定します。ラックまたはキャビネットの4本の垂直な支柱のうち、2本の支柱にはシャーシの終端に最も簡単にアクセスできるように取り付けられた前面マウントブラケットに使用され、その他2本の支柱にはスライダ レールが取り付けられます。
- b) ラックの背面で適切なレベルにスライダ レールを合わせ、ラックのスレッドのタイプに応じて、12-24ネジまたは10-32ネジを使用してラックにレールを取り付けます (次の図を参照)。12-24ネジを30インチポンド (3.39 N·m) のトルクで締め、10-32ネジを20インチポンド (2.26 N·m) トルクで締めます。

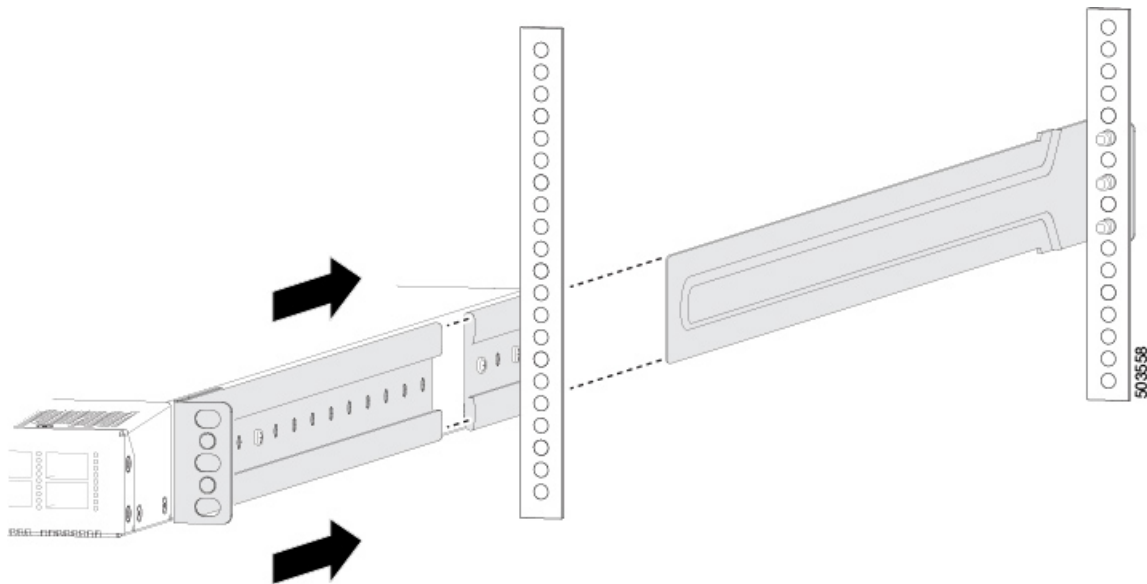


- c) ステップ 3 を繰り返して、ラックの反対側にもスライダ レールを取り付けます。

スライダ レールが同じレベルになっていることを確認するには、水準器やメジャーを使用するか、垂直の取り付けレールのネジ穴を慎重に数えます。

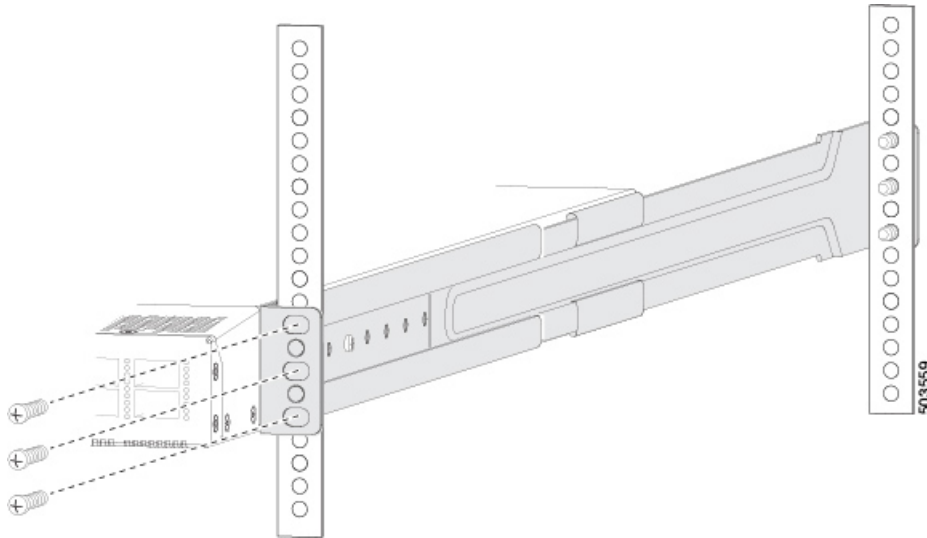
Step 4 次の手順に従って、スイッチをラックに差し込んで取り付けます。

- a) スイッチを両手で持ち、スイッチの 2 つの背面ラックマウント ブラケットを、ラックまたはスライダ レールが取り付けられていないキャビネットの支柱の間に配置します（次の図を参照）。



- b) ラックに取り付けたスライダ レールにスイッチの両側の 2 つの背面ラックマウント ガイドを合わせます。ラックマウント ガイドをスライダ レールに滑り込ませ、前面ラックマウント ブラケットがラックまたはキャビネットの 2 本の支柱に触れるまでスイッチをラックにスライドさせます。

- c) シャーシを水平に持って、ネジ（ラックのタイプに応じて12-24または10-32）を垂直ラックの取り付けレールのケージナットまたはネジ穴を通して、それぞれ2つの前面ラックマウントブラケット（合計6本のネジを使用）に差し込みます（次の図を参照）。



- d) 10-32 ネジは20 インチポンド（2.26 N・m）で締め、12-24 ネジは30 インチポンド（3.39 N・m）で締めます。

Step 5 アース線をシャーシのアースパッドに接続した場合、線のもう一方の端を設置場所のアースに接続します。

NXK-ACC-KIT-1RU ラックマウントキットを使用したスイッチの2ポストラックへの設置

スイッチを設置するには、前面取り付けブラケットをスイッチに取り付け、スイッチをラックの前面に固定する必要があります。通常は、ラックの前面が側面になるようにすると簡単に保守を行えます。



(注) この手順は、優先されるラック取り付け方法です。この方法は、耐震性がなく、NEBS に準拠しません。



(注) スライドレールとスイッチをラックに取り付けるために必要となる6本の10-32または12-24ネジを用意する必要があります。

始める前に

- 届いたスイッチを確認し、注文したすべての部品が揃っているかを確認します。
- スwitchのラックマウントキットに次の部品が含まれていることを確認してください。
 - 前面ラックマウントブラケット (2)
 - 背面ラックマウントブラケット (2) (この手順には不要)
 - スライダレール (2) (この手順には不要)
 - M4 x 0.7 x 8 mm のさらネジ (12)
- ラックを所定の場所に取り付けて固定します。

手順の概要

1. 次の手順に従って、スイッチに2つの前面ラックマウントブラケットを取り付けます。
2. アース接地ラックにシャーシを設置していない場合、[シャーシのアース接続, on page 28](#) セクションで説明されているように、お客様が用意したアース線をシャーシに接続する必要があります。アースされたラックにシャーシを接地する場合は、このステップは省略できます。
3. 次の手順に従って、スイッチをラックに差し込んで取り付けます。
4. アース線をシャーシのアースパッドに接続した場合、線のもう一方の端を設置場所のアースに接続します。

手順の詳細

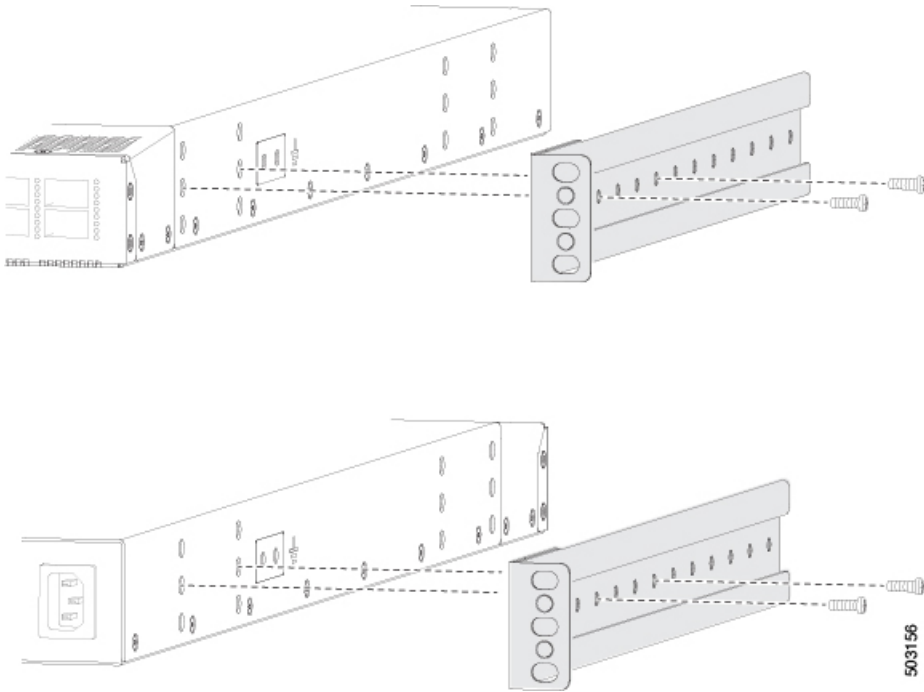
Step 1 次の手順に従って、スイッチに2つの前面ラックマウントブラケットを取り付けます。

a) 次のように、シャーシのどちらの端をコールドアイルに配置するかを決めます。

- スwitchにポート側吸気モジュール (赤紫色のカラーリングのファンモジュール) がある場合は、ポートがコールドアイル側になるようにスイッチを配置します。
- スwitchにポート側排気モジュール (青色のカラーリングのファンモジュール) がある場合は、ファンと電源モジュールがコールドアイル側になるようにスイッチを配置します。

b) 前面と背面のラックマウントブラケットのネジ穴がシャーシ側面のネジ穴に合うようにブラケットを配置します。

(注) ラックマウントブラケットのネジ穴を、シャーシ側面のネジ穴に合わせるできます (代表的なシャーシでのこれらのブラケットの2通りの取り付け方法は次の図を参照)。使用する穴は、ラックの要件およびインターフェイスケーブル (最小3インチ (7.6 mm)) およびモジュールハンドル (最小1インチ (2.5 mm)) に必要な隙間の量によって異なります。

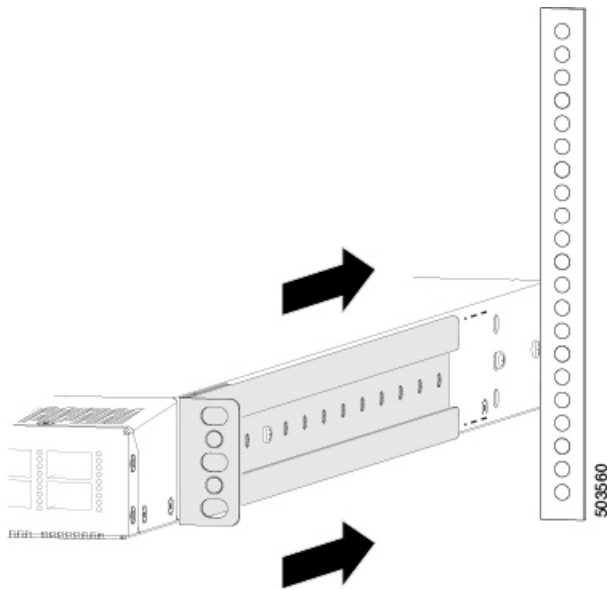


- c) 4本のM4ネジを使用してフロントマウントブラケットをシャーシに固定し、12インチポンド（1.36 N・m）のトルクで各ネジを締めます。
- d) ステップ1を繰り返し、スイッチの反対側にもう一方の前面ラックマウントブラケットを取り付け、スイッチの前面から同じ距離にそのブラケットを配置します。

Step 2 アース接地ラックにシャーシを設置していない場合、[シャーシのアース接続（28ページ）](#) セクションで説明されているように、お客様が用意したアース線をシャーシに接続する必要があります。アースされたラックにシャーシを接地する場合は、このステップは省略できます。

Step 3 次の手順に従って、スイッチをラックに差し込んで取り付けます。

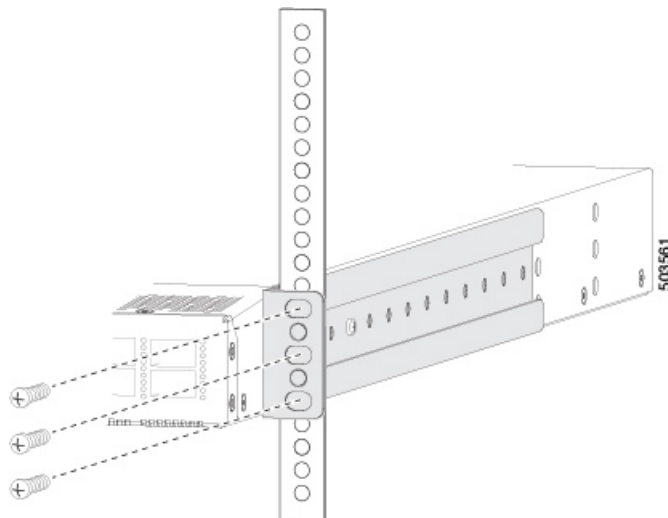
- a) スイッチを両手で持ち、スイッチのブラケットをキャビネットの支柱の間に配置します（次の図を参照）。



- b) 前面ラックマウントブラケットがラックまたはキャビネットの2本の支柱に触れるまでスイッチを奥までラックにそっとスライドさせます。

(注) アース線をシャーシに接続した場合、アースラグがレールの裏側に行くように、ラックマウントの1つをわずかに曲げる必要があります。

- c) シャーシを水平に持って、ネジ（ラックのタイプに応じて12-24または10-32）を垂直ラックの取り付けレールのケージナットまたはネジ穴を通して、それぞれ2つの前面ラックマウントブラケット（合計6本のネジを使用）に差し込みます（次の図を参照）。



- d) 10-32 ネジは20 インチポンド（2.26 N・m）で締め、12-24 ネジは30 インチポンド（3.39 N・m）で締めます。

Step 4 アース線をシャーシのアースパッドに接続した場合、線のもう一方の端を設置場所のアースに接続します。

エアフロースリーブ (N9K-AIRFLOW-SLV) の取り付け

エアフロースリーブ (N9K-AIRFLOW-SLV) が取り付けられているため、適切なエアフローが可能になり、スイッチが適切に冷却されます。このエアフロースリーブのみがラックマウントキット (N3K-C3064-ACC-KIT) に対応しています。

表 1: エアフロースリーブ (N9K-AIRFLOW-SLV) ラック レールの最小および最大奥行き。

シャーシ	最小のラック奥行き	最大のラック奥行き
N9K-C92348GC-X	636.49 mm	748.25 mm
N9K-C9316D-GX	824.80 mm	916.60 mm
N9K-C9332C	794.20 mm	898.70 mm
N9K-C9332D-GX2B	824.00 mm	915.80 mm
N9K-C9336C-FX2	802.39 mm	903.98 mm
N9K-C9336C-FX2-E	806.90 mm	898.70 mm
N9K-C9348GC-FXP	672.49 mm	764.29 mm
N9K-C93108TC-FX	781.29 mm	873.09 mm
N9K-C93108TC-FX3P	672.49 mm	769.69 mm
N9K-C93180YC-FX	781.29 mm	873.09 mm
N9K-C93180YC-FX3	672.49 mm	784.25 mm
N9K-C93180YC-FX3	672.49 mm	784.25 mm
N9K-C93600CD-GX	824.80 mm	916.60 mm



(注) エアフロースリーブを取り付けるために、ネジがあります。

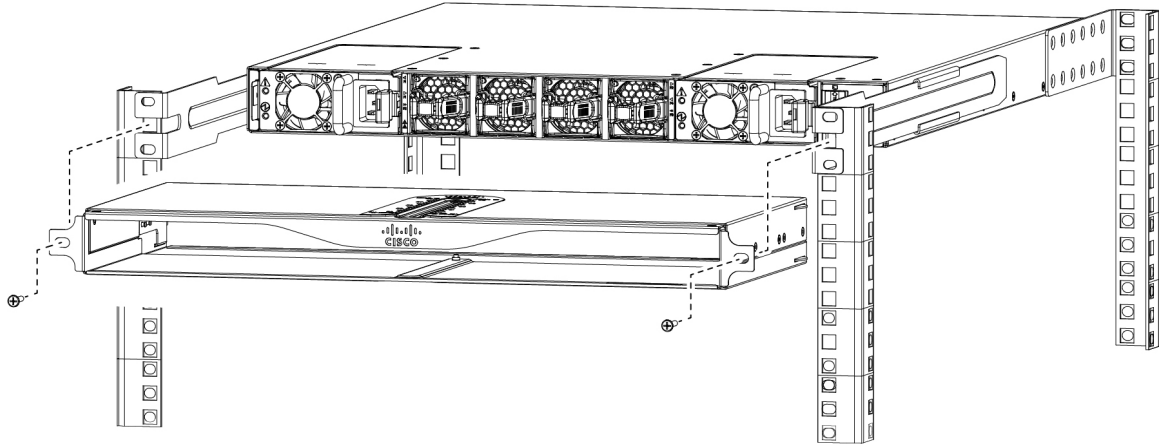
始める前に

- 発送が完了していることを確認します。
- 安全な場所にラックを取り付けます。

次の手順に従って、エアフロースリーブをラックに差し込んで取り付けます。

- a) エアフロースリーブ (N9K-AIRFLOW-SLV) を両手で持ち、シャーシのファン側の前に配置します。

- b) エアフロースリーブを水平に持って、ネジ（ラックのタイプに応じて 12～24 または 10～32 本）を垂直ラックの取り付けレールのケジナットまたはネジ穴を通して、それぞれ 2 つの前面ラックマウントフランジ（合計 2 本のネジを使用）に差し込みます（次の図を参照）。



- c) 10-32 ネジは 20 インチポンド (2.26 N·m) で締め、12-24 ネジは 30 インチポンド (3.39 N·m) で締めます。

シャーシのアース接続

スイッチとラックが金属間接続されたアースされたラックにスイッチを適切に取り付けると、スイッチシャーシは自動的にアースされます。



- (注) 電導経路を必ず本製品のシャーシと製品を搭載するラックまたは筐体の金属面との間に設置するか、またはアース導体に接続するようにしてください。ネジ山を形成するタイプの取り付けネジを使用して塗料または非導電コートを除去し、金属間接点を作ることにより必ず電気的導通を確保してください。取り付け金具と筐体またはラックとの接触面の塗料または非導電コートはすべて除去してください。設置する前に必ず表面の汚れを除去し、腐食防止剤を塗布してください。

また、ラックがアースされていない場合、お客様が準備したアースケーブルを接続してシャーシをアースすることもできます。ケーブルをシャーシのアースパッドおよび設置場所のアースに接続します。



警告 ステートメント 1024: アース導体

この装置は、接地させる必要があります。感電のリスクを軽減するため、絶対にアース導体を破損させたり、アース線が正しく取り付けられていない装置を稼働させたりしないでください。アースが適切かどうかははっきりしない場合には、電気検査機関または電気技術者に確認してください。



警告 ステートメント 1046: 装置の設置または交換

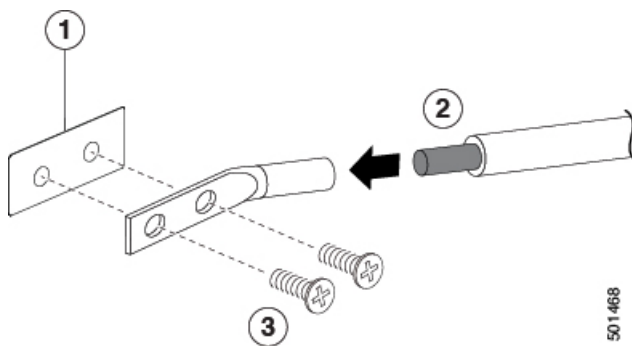
感電のリスクを軽減するため、装置を設置または交換するときには、必ずアースを最初に接続し、最後に取り外します。

始める前に

シャーシをアースする前に、データセンタービルディングのアースに接続できるようになっている必要があります。

Step 1 ワイヤストリッパを使用して、アース線の端から 0.75 インチ（19 mm）ほど、被膜をはがします。米国で設置する場合は、6-AWG 線をお勧めします。

Step 2 アース線の被覆をはぎとった端をアース ラグの開口端に挿入します。圧着工具を使用し、次の図のようにアース線をアース ラグに圧着します。アース線をアース ラグから引っ張り、アース線がアース ラグにしっかりと接続されていることを確認します。



1	シャーシのアース パッド	3	2 本の M4 ネジを使用してアース ラグをシャーシに固定します
2	アース ケーブル。一方の端から 0.75 インチ（19 mm）絶縁体をはがされ、アース ラグに挿入され、所定の位置に圧着します		

Step 3 2 本の M4 ネジでシャーシのアース パッドにアース ラグを固定します（上図を参照）。11 ～ 15 インチポンド（1.24 ～ 1.69 Nm）のトルクでネジを締めます。

Step 4 アース線のもう一方の端を処理し、設置場所のアースに接続します。

スイッチの起動

スイッチを専用の電源に接続し起動します。n+n の冗長性が必要な場合は、スイッチの各電源モジュールを異なる電源に接続する必要があります。



(注) この機器は、隣接するデバイスが完全に起動して実行されているかどうかに応じて、30分未満で起動するように設計されています。

始める前に

- スイッチは、ラックまたはキャビネットに取り付けて固定する必要があります。
- スイッチは適切にアースされることが必要です。
- 指定の電源ケーブルを使用してスイッチを電源に接続できるように、ラックは専用の電源の近くに配置する必要があります。
- 専用の電源に接続している電源モジュールそれぞれに指定の電源ケーブルが必要です。



(注) AC 配電ユニットのコンセントの種類によっては、スイッチをコンセントに接続するために、オプションのジャンパ電源コードが必要となる場合があります。

- スイッチはネットワークに接続しません（管理接続またはインターフェイス接続も含まれません）。
- ファンおよび電源モジュールはシャーシスロットにしっかりと固定されています。

Step 1 AC 電源の場合は、次の手順を実行します。

- a) ご使用の国または地域に推奨される AC 電源ケーブルを使用して、電源ケーブルの一方の端を AC 電源モジュールに接続します。
- b) 電源ケーブルのもう一方の端を AC 電源に接続します。

Step 2 HVAC/HVDC 電源モジュールに、次の手順で電源に接続します。

- a) ご使用の国または地域に推奨される高電圧電源ケーブルを使用して、電源ケーブルの Anderson Power Saf-D-Grid コネクタを電源モジュールの電源コンセントに接続します。カチッと音がするまで、コネクタをコンセントに完全に挿入します。
- b) 電源コードのもう一方の端を電源に接続します。
 - HVAC 電源に接続する場合は、HVAC 電源のコンセントにプラグを挿入します。
 - HVDC 電源に接続する場合は、次の手順を実行します。
 1. 電源ケーブルのアース線の端子リングを電源のアース端子に置き、端子ナットで固定します。
 2. 電源末端の回路ブレーカーの電源がオフになっていることを確認します。
 3. 電源モジュールの各端子ポストからナットを外します。

4. 電源ケーブルのマイナス線の端子リングを電源のマイナス端子に置き、端子ナットで固定します。
5. 電源ケーブルのプラス線の端子リングを電源のプラス端子に置き、端子ナットで固定します。
6. 電源端子用の保護カバーがある場合は、感電の危険を避けるために端子にかぶせて締めます。
7. 電源の回路ブレーカーで電源を入れます。

Step 3 LVDC 電源の場合は、次の手順を実行します。

- a) 感電の危険を避けるために、電源の回路ブレーカーをオフにします。
- b) 電源の電源ケーブル線がコネクタブロックに接続されていることを確認します。
- c) 電源モジュールのコンセントにコネクタブロックを挿入します。カチッと音がするまで、コネクタブロックをコンセントに完全に挿入し、引き出せないことを確認します。
- d) 端子用の保護カバーがある場合は、感電の危険を避けるために端子にかぶせて締めます。
- e) DC 電源の回路ブレーカーで電源を入れます。

Step 4 電源の LED が点灯して緑色になっていることを確認します。

Step 5 ファンの動作音を確認します。電源モジュールに電力供給すると、ファンが動作を開始します。

Step 6 スイッチが起動したら、次の LED が点灯していることを確認します。

- ファンモジュールのステータス (STA または STS) LED がグリーンになっている。
ファンモジュールのステータス LED がグリーンでない場合は、ファンモジュールを取り付け直します。
- 初期化後、スイッチシャーシのステータス (STA または STS のラベル) LED がグリーンになっている。

Step 7 システムソフトウェアが起動し、スイッチが初期化され、エラーメッセージが生成されていないことを確認します。

スイッチの初回アクセス時は、基本的な設定ができるように、セットアップユーティリティが自動的に起動します。スイッチの設定手順、およびモジュール接続の確認手順については、該当する Cisco Nexus 9000 シリーズ コンフィギュレーションガイドを参照してください。



第 4 章

ACI ファブリックへのスイッチの接続

- ACI ファブリック トポロジ (33 ページ)
- 他のデバイスに接続するための準備 (34 ページ)
- APIC へのリーフ スイッチの接続 (35 ページ)
- スパイン スイッチへのリーフ スイッチの接続 (37 ページ)
- ギガビット イーサネット モジュール (GEM) の取り付け (39 ページ)
- 第 1 世代スイッチから第 2 世代スイッチへのノードの移行 (39 ページ)
- オプションのコンソール インターフェイスのセットアップ (42 ページ)
- オプションの管理接続の設定 (42 ページ)
- トランシーバおよび光ケーブルのメンテナンス (43 ページ)

ACI ファブリック トポロジ

ACI ファブリック トポロジには、次の主要なコンポーネントが含まれます。

- Application Centric Infrastructure Controller (APIC) アプライアンス (APIC のクラスター)
- リーフ スイッチ (スイッチの互換性については、[データ シート](#)を参照してください)。
- スパイン スイッチ (スイッチの互換性については、次の[データシート](#)を参照してください。)

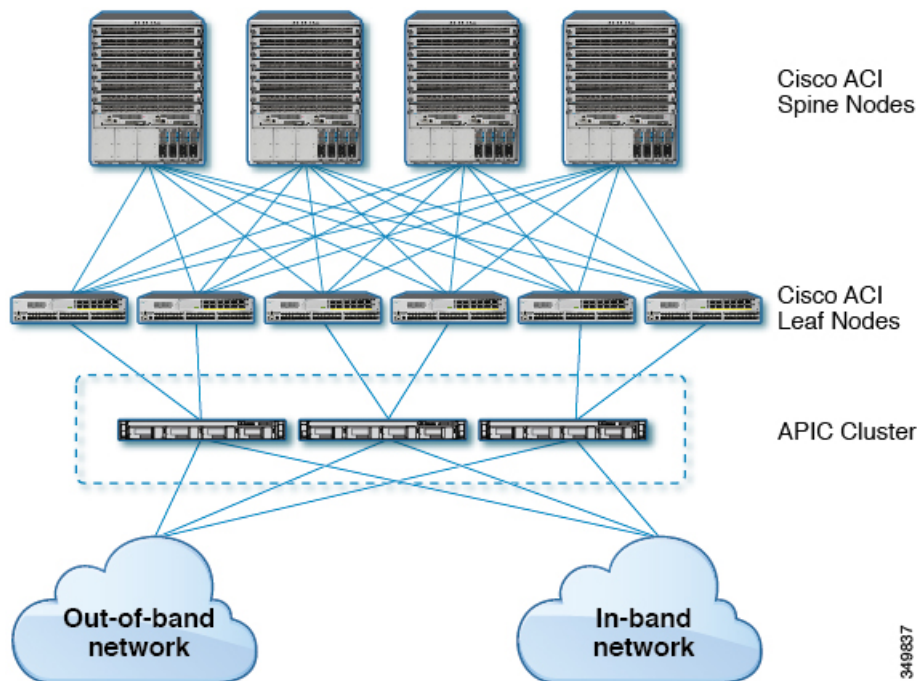
詳細については、『[Cisco APIC Installation, Upgrade, and Downgrade Guide](#)』を参照してください。



- (注) エンドポイント間の最適ではない転送を防ぐには、ファブリック内の各リーフ スイッチを、同じファブリック内の各スパイン スイッチに接続します。

次の図に示すように、各 APIC は 1 個または 2 個のリーフ スイッチに接続され、各リーフ スイッチは同じファブリック内の各スパイン スイッチに接続される必要があります。

図 1: APIC クラスタ、リーフノード、スパインノード間の接続



349837

他のデバイスに接続するための準備

ファブリック デバイスの接続の準備として、インターフェイスのタイプごとに次の事項を考慮し、接続前に必要な機器をすべて揃えてください。

- 各インターフェイス タイプに必要なケーブルのタイプ
- 各信号タイプの距離制限
- 必要な他のインターフェイス機器



(注) 電源コードおよびデータ ケーブルをオーバーヘッド ケーブルトレイまたはサブフロア ケーブルトレイに配線する場合には、電源コードおよび他の潜在的なノイズ発生源を、シスコ機器で終端するネットワーク配線からできるかぎり遠ざけておくことを強く推奨します。長い平行ケーブルを3.3フィート（1メートル）以上離して設置できない場合は、ケーブルをアース付きの金属製コンジットに通して、潜在的なノイズ発生源をシールドしてください。

光トランシーバは、ケーブルに取り付けられていない状態で届く場合があります。これらのトランシーバとケーブルが損傷しないように、トランシーバをポートに設置するときはケーブルを外したままにし、その後で光ケーブルをトランシーバに挿入することをお勧めします。トランシーバをポートから取り外す場合は、トランシーバを取り外す前にケーブルを取り外します。

トランシーバと光ケーブルの有効性と寿命を最大化するには、次の手順を実行します。

- トランシーバを扱うときは、常にアースに接続されている静電気防止用リストストラップを着用してください。スイッチは通常、トランシーバを取り付けるときにアースされ、リストストラップを接続できる静電気防止用ポートを備えています。静電気防止用ポートが見つからない場合は、リストストラップをアース（シャーシのアース接続など）に接続します。
- トランシーバの取り外しや取り付けは、必要以上に行わないでください。取り付けおよび取り外しを頻繁に行うと、耐用年数が短くなります。
- 高精度の信号を維持し、コネクタの損傷を防ぐために、トランシーバと光ファイバケーブルは常に埃のない清潔な状態に保ってください。減衰（光損失）は汚れによって増加するので、減衰量は 0.35 dB 未満に保つ必要があります。
 - 埃によって光ファイバケーブルの先端が傷つかないように、取り付け前にこれらの部品を清掃してください。
 - コネクタを定期的に清掃してください。必要な清掃の頻度は、設置環境によって異なります。また、埃が付着したり、誤って手を触れた場合には、コネクタを清掃してください。ウェットクリーニングやドライクリーニングが効果的です。設置場所の光ファイバ接続清掃手順に従ってください。
 - コネクタの端に触れないように注意してください。端に触れると指紋が残り、その他の汚染の原因となることがあります。
- 埃が付着していないこと、および損傷していないことを定期的に確認してください。損傷している可能性がある場合には、清掃後に顕微鏡を使用してファイバの先端を調べ、損傷しているかどうかを確認してください。

APIC へのリーフスイッチの接続

1台または2台（冗長性確保のために推奨）の Cisco Nexus 9300 プラットフォーム ACI モードリーフスイッチを、ACI ファブリックの各 Application Policy Infrastructure Controller (APIC) にダウンリンクする必要があります。APIC に取り付けられている仮想インターフェイスカード (VIC) のタイプにより、リーフスイッチを APIC に接続するために使用できるインターフェイスケーブルのタイプが決まります。

- **VIC 1225T** モジュールは、銅コネクタ、銅ケーブル、および銅ダウンリンクポートを備えたスイッチ（例：Cisco Nexus 93108TC-FX）をサポートしています。
- **VIC 1255** モジュールは、光トランシーバ、光ケーブル、および光ダウンリンクポートを備えたスイッチ（例：Cisco Nexus 93600CD-GX スイッチ）をサポートしています。
- **VIC 1455** モジュールは、光トランシーバ、光ケーブル、および光ダウンリンクポートを備えたスイッチ（例：Cisco Nexus 93600CD-GX スイッチ）をサポートしています。



(注) ブレークアウトポートは Cisco APIC 接続には使用できません。

始める前に

ファブリック内の APIC およびリーフスイッチは、ラックに完全に取り付け、接地する必要があります。

Step 1

インターフェイス ケーブルを APIC に取り付けられた仮想インターフェイス カード (VIC) の 2～4 個のポートのいずれかに接続します。ケーブルがそのトランシーバにまだ取り付けられていない場合は、トランシーバを VIC ポートに挿入し、その後で光インターフェイス ケーブルをトランシーバに接続します。

- **VIC 1225T** 10GBASE-T 銅線モジュールの場合は、RJ-45 コネクタ付きの 10GBASE-T ケーブルを使用します。
- **VIC 1225** 光モジュールの場合は、次のトランシーバおよびケーブルのセットのいずれかを使用します。
 - 最大 6.1 マイル (10 km) のリンク長をサポートする Cisco 10GBASE-LR トランシーバ (SFP-10G-LR)
 - 次のリンク長をサポートする Cisco 10GBASE-SR トランシーバ (SFP-10G-SR)
 - 最大 984 フィート (300 m) に対し 2000 MHz MMF (OM3) を使用
 - 最大 1312 フィート (400 m) に対し 4700 MHz MMF (OM4) を使用
 - Cisco SFP+ アクティブ光ケーブル (SFP-10G-AOCxM (x は 1、3、5、7 メートル単位の長さ))
 - Cisco SFP+ Twinax Cables (SFP-H10GB-CUxM [x は 7 メートル単位の長さ])
- **VIC 1455** 光モジュール、SFP28 モジュール、10-Gigabit のみの場合は、次のトランシーバおよびケーブルのセットのいずれかを使用します。
 - 最大 6.1 マイル (10 km) のリンク長をサポートする Cisco 10GBASE-LR トランシーバ (SFP-10G-LR)
 - 次のリンク長をサポートする Cisco 10GBASE-SR トランシーバ (SFP-10G-SR)
 - 最大 984 フィート (300 m) に対し 2000 MHz MMF (OM3) を使用
 - 最大 1312 フィート (400 m) に対し 4700 MHz MMF (OM4) を使用
 - Cisco SFP+ アクティブ光ケーブル (SFP-10G-AOCxM (x は 1、2、3、5、7、または 10 のメートル単位の長さ))
 - Cisco SFP+ Twinax Cables (SFP-H10GB-CUxM [where $x=1, 2, 3, 5, 7, \text{ or } 10$ for lengths in meters])

(注) VIC 1455 には、4 個のポート、ポート 1、ポート 2、ポート 3、およびポート 4 が左から右にあります。

- すべてのポートの速度は、10 ギガビットまたは 25 ギガビットのいずれかにする必要があります。
- ポート 1 とポート 2 は、APIC 上の eth2 に対応する 1 個のペアであり、ポート 3 とポート 4 は、APIC 上の eth2 に対応する別のペアです。各ペアに対して許可される接続は 1 つだけです。たとえば、1 本のケーブルをポート 1 またはポート 2 に接続し、別のケーブルをポート 3 またはポート 4 に接続することができます (ペアで 2 本のケーブルを接続しないでください)。

このスイッチでサポートされるトランシーバ、アダプタ、およびケーブルを確認するには、『[Cisco トランシーバ モジュール互換性情報](#)』を参照してください。

トランシーバの仕様と取り付けに関する情報を確認するには、『[Cisco Transceiver Modules Installation Guides](#)』を参照してください。

Step 2 インターフェイス ケーブルの反対側をリーフ スwitch のダウンリンク ポートに接続します。

- Cisco 10GBASE-LR または -SR トランシーバおよびケーブルの場合は、ケーブルをトランシーバに接続する前に、トランシーバをリーフ スwitch のダウンリンク 光ポートに挿入します。
- Cisco SFP+ アクティブ光ケーブルの場合は、ケーブル上のトランシーバをリーフ スwitch のダウンリンク 光ポートに挿入します。
- 10GBASE-T 銅ケーブルの場合は、ケーブル上の RJ-45 コネクタをリーフ スwitch のダウンリンク BASE-T ポートに挿入します。

(注) このスイッチでサポートされるトランシーバ、アダプタ、およびケーブルを確認するには、『[Cisco トランシーバ モジュール互換性情報](#)』を参照してください。

スパインスイッチへのリーフスイッチの接続

エンドポイント間で最適な転送を行うには、同じ ACI ファブリック内で各リーフ スwitch を各スパイン スwitch に接続する必要があります。

このスイッチでサポートされるトランシーバ、アダプタ、およびケーブルを確認するには、『[Cisco トランシーバ モジュール互換性情報](#)』を参照してください。

トランシーバの仕様と取り付けに関する情報を確認するには、『[Cisco Transceiver Modules Installation Guides](#)』を参照してください。



警告 ステートメント 1055: クラス I およびクラス 1M レーザーまたはその一方

目に見えないレーザー放射があります。望遠鏡を使用しているユーザに光を当てないでください。これは、クラス 1/1M のレーザー製品に適用されます。



**警告 ステートメント 1056:** 未終端の光ファイバケーブル

未終端の光ファイバの末端またはコネクタから、目に見えないレーザー光が放射されている可能性があります。光学機器で直接見ないでください。ある種の光学機器（ルーペ、拡大鏡、顕微鏡など）を使用し、100 mm 以内の距離でレーザー出力を見ると、目を傷めるおそれがあります。

始める前に

- ファブリック (例: N9k-C9364C、N9K-C9332C、N9K-C9316D-GX、および N9K-C9332D-GX2B) 内のリーフおよびスパインスイッチは、ラックに完全に取り付け、アースする必要があります。
- ファブリック内にモジュラスイッチが存在する場合は、それらの ACI モードのラインカードがすでにインストール済みであることが必要です。ラインカードには、次のタイプがあります。
 - 32 ポート 100 ギガビット (例: N9K-X9732C-EX)
 - 36 ポート 100 ギガビット (例: N9K-X9736C-FX)
 - 16 ポート 400 ギガビット (例: N9K-X9716D-GX)



(注) ACI モードで実行している場合には、同じシャーシ内に NX-OS ラインカードを含めることはできません。



(注) リーフスイッチからスパインスイッチへの複数のアップリンクがサポートされています。すべてのデバイスがリソースに平等にアクセスできるように、対称的なトポロジが推奨されます。

- Step 1** リムーバブル ケーブル付きのトランシーバの場合は、トランシーバがインターフェイス ケーブルから切り離されていることを確認します。
- Step 2** 適切なトランシーバをリーフスイッチのアクティブなアップリンク ポートに差し込みます。
- Step 3** 同じタイプのトランシーバをラインカードのスパインスイッチ ポートに挿入します。
- Step 4** リムーバブル ケーブル付きのトランシーバの場合は、これらのトランシーバそれぞれの開放端にインターフェイス ケーブルを挿入します。
- Step 5** ACI ファブリックの各スパインスイッチに対して、ステップ 1～4 を繰り返し行います。リーフスイッチが ACI ファブリックの各スパインスイッチに接続されます。
- Step 6** ACI ファブリックの各リーフスイッチに対して、ステップ 1～5 を繰り返し行います。ACI ファブリックの各リーフスイッチがネットワークの各スパインスイッチに接続されます。

ファブリックは自動的に等コスト マルチパス (ECMP) を実装し、すべてのリンクを有効化します。リンクを設定する必要はありません。

ギガビットイーサネット モジュール (GEM) の取り付け

- Step 1** `setup-clean-config` コマンドを使用して、現在の設定をクリアします。
- Step 2** 電源を切断してスイッチの電源をオフにします。
- Step 3** 現在の GEM カードを新しい GEM カードに交換します。
- Step 4** スwitchの電源を入れます。

第1世代スイッチから第2世代スイッチへのノードの移行

仮想ポート チャネル (vPC) を構成している/していない場合がある第1世代 Cisco Nexus 9000 シリーズ スイッチ。同じケーブルを使用している第2世代 Cisco Nexus 9000 シリーズ スイッチに移行しています。

第1世代 Cisco Nexus 9000 シリーズ スイッチには、製品 ID に -EX、-FX、または -GX を含まないそれらのスイッチを含みます。

第2世代 Cisco Nexus 9000 シリーズのスイッチには、製品 ID に -EX、-FX、-GX、またはそれ以降のサフィックスが付いているスイッチが含まれます。

第1世代のスイッチを第2世代のスイッチに移行するには、次の手順を実行する必要があります。

このスイッチでサポートされるトランシーバ、アダプタ、およびケーブルを確認するには、『[Cisco トランシーバ モジュール互換性情報](#)』を参照してください。

トランシーバの仕様と取り付けに関する情報を確認するには、『[Cisco Transceiver Modules Installation Guides](#)』を参照してください。

始める前に

- 移行中の第1世代のスイッチに接続している Cisco Application Policy Infrastructure Controller (APIC) をファブリックのその他のスイッチに移動し、Cisco APIC クラスタが「完全に適合」になるまで待ちます。
- 次の移行パスがサポートされます。
 1. 第1世代 Cisco Application Centric Infrastructure (ACI) のスイッチから、同じソフトウェア リリースを実行している第2世代 Cisco ACI スイッチへの移行。

- 異なるソフトウェアリリースを実行している第1世代の Cisco ACI スイッチから第2世代の Cisco ACI スイッチへの移行。

新しいスイッチに必要な新しいリリースで既存のスイッチがサポートされていない場合は、2番目の移行パスが必要です。例えば、Cisco ACI スイッチ 15.0 (1) 移行のリリースからサポートされていない Cisco Nexus 9300 (製品 ID にサフィックス -E 付きまたはなし) 第1世代 Cisco ACI スイッチから、15.0 (1) 移行のみでサポートされている新しいスイッチのいずれかに移行する場合。

第1世代のスイッチが vPC を構成している場合は、2番目の移行パスに進む前に、次の必須の前提条件の手順を完了します。

1. トラフィック損失の可能性があるため、メンテナンス ウィンドウ中に vPC 移行を実行することをお勧めします。
2. この手順を実行する前に、自動ファームウェア更新ポリシーを無効にする必要があります。
3. クラスタが古いリリースを実行している場合は、Cisco APIC クラスタを 4.2 (7v) リリースにアップグレードします。また、第1世代のスイッチを 14.2 (7v) リリースにアップグレードします。ファブリックが統合されるまで待ちます。
4. Cisco APIC クラスタを 5.2 (7f) リリースにアップグレードし、クラスタが「完全に適合」するのを待ちます。
5. 新しい第2世代スイッチがプリロードされ、Cisco APIC と同等のリリース、つまり 15.2(7f) リリースが実行されていることを確認します。ソースバージョンとターゲットバージョンのソフトウェアリリース 4.2(7v)/14.2(7v) および 5.2(7f)/15.2(7f) 以外のソフトウェアリリースは、この移行手順でサポートされていません。



(注)

- 第2世代スイッチのポート数とポートタイプは、交換する第1世代スイッチと一致している必要があります。番号が一致しない場合は、新しいポートまたはポートタイプに対応するように構成を変更する必要があります。これは、同じソフトウェアバージョンを維持しながらハードウェアを移行する場合にも当てはまります。
- 第1世代の非 vPC リーフ スイッチまたは第1世代スパイン スイッチを第2世代スイッチに移行するには、以下の手順の [Step 1 \(41 ページ\)](#) ~ [Step 6 \(41 ページ\)](#) に従ってください。vPC 関連の情報は、この移行には適用されません。

第1世代の非 vPC リーフ スイッチまたは第1世代スパイン スイッチを第2世代スイッチに移行する必要がある場合、送信元およびターゲット ソフトウェア リリース 4.2 (7v) /14.2 (7v) および 5.2 (7f) /15.2 (7f) は必要ありません。ファブリックが、第2世代のスイッチ PID をサポートする必要なソフトウェア リリースを実行していることを確認します。Cisco ACI

-
- Step 1** Cisco APIC GUI から、動作中のセカンダリ vPC スイッチ ノードに対して**コントローラからの削除操作**を実行します。
- Cisco APIC クリーンにより、スイッチが再起動します。操作が完了するまで約 10 分待ちます。このアクションでは、すべてのトラフィックでデータトラフィックにその他の第一世代スイッチを使用するように促します。
- (注) **コントローラからの削除操作**を実行すると、動作可能なセカンダリ vPC のトラフィックが数秒間失われます。
- Step 2** 取り外した第 2 世代のスイッチからケーブルを接続解除します。
- Step 3** スイッチ固有の『ハードウェア取り付けガイド』にある「スイッチシャーシの取り付け」セクションに記載されている手順の順序を逆に、第一世代のスイッチを取り外します。
- Step 4** スイッチ固有の『ハードウェア取り付けガイド』の「スイッチシャーシの取り付け」セクションに記載されている手順に従って、第 2 世代スイッチを取り付けます。
- Step 5** 第 1 世代から取り外したゆるんだケーブルを、第 2 世代スイッチの同じポートに接続します。
- Step 6** で新しい第 2 世代スイッチを登録します。Cisco APIC
- 新しいノードを同じノード名およびノード ID に登録します。このスイッチはファブリックの一部になります。Cisco APIC では新しいスイッチにポリシーをプッシュし、スイッチ世代の不一致があるため vPC レッグがダウンしたままになります。この時点で、vPC プライマリは引き続きデータトラフィックを送信します。
- Step 7** **Step 8 (41 ページ)** に進む前に、新しいスイッチが構成をダウンロードするまで 10 ~ 15 分待ちます。
- Step 8** Cisco APIC GUI から、vPC プライマリの**コントローラからの削除操作**を実行します。Cisco APIC クリーンにより、スイッチが再起動します。
- 操作が完了するまで約 10 分待ちます。Cisco APIC によりダウン状態になっていた第 2 世代スイッチの vPC レッグが起動します。このアクションにより、すべてのトラフィックが新しい第 2 世代スイッチに移動するように求められます。新しい第 2 世代スイッチの vPC ポートが起動するまでに数分かかる場合があり、その間にトラフィックがドロップします。トラフィック ドロップの期間は、ファブリック内のスケールとフローによって異なります。
- Step 9** 第 1 世代スイッチからケーブルを接続解除します。
- Step 10** **Step 3 (41 ページ)** で行ったように、第 1 世代のスイッチを取り外します。
- Step 11** で行ったように、第 2 世代スイッチを取り付けます。**Step 4 (41 ページ)**
- Step 12** **Step 5 (41 ページ)** で行ったように、緩んだケーブルを接続します。
- Step 13** で新しい第 2 世代スイッチを登録します。Cisco APIC
- 新しいノードを同じノード名およびノード ID に登録します。このスイッチはファブリックの一部になります。Cisco APIC ではポリシーを新しいスイッチにプッシュし、vPC レッグが起動し、トラフィックの通過を開始します。
-

オプションのコンソールインターフェイスのセットアップ

スイッチの初期設定を実行するために、オプションでコンソールインターフェイスをセットアップできます。その場合には、アクセサリキットで提供されるインターフェイスケーブルを使用して、スイッチをコンソールデバイスに接続してください。スイッチ上のコンソールポートをモデムに接続できます。モデムに接続していない場合には、スイッチの電源投入前かスイッチのブートプロセスの完了後のいずれかに接続してください。

始める前に

コンソールデバイスは、VT100ターミナルエミュレーションおよび非同期伝送をサポートする必要があります。

Step 1 次のデフォルトのポート特性に一致するように、ターミナルエミュレータプログラムを設定します。

- 9600 ボー
- 8 データ ビット
- 1 ストップ ビット
- パリティなし

Step 2 アクセサリキットのインターフェイスケーブルの RJ-45 コネクタをスイッチの RS-232 ポートに挿入し、ケーブルのもう一方の端の DB-9 コネクタをコンソールデバイスのシリアルポートに挿入します。

次のタスク

以上で、スイッチの初期設定を実行できるようになりました（『Cisco ACI Getting Started Guide』を参照）。

オプションの管理接続の設定

モニタリングおよびトラブルシューティングの目的で、アウトオブバンド管理接続をセットアップできます（オプション）。その場合には、スイッチに応じてスイッチの RJ-45 管理ポートまたは SFP 管理ポートを、外部ハブ、スイッチ、またはルータに接続してください。

始める前に

IP アドレスの競合を防ぐため、管理接続を作成する前にスイッチの初期設定を完了し、IP アドレスを確立しておく必要があります。

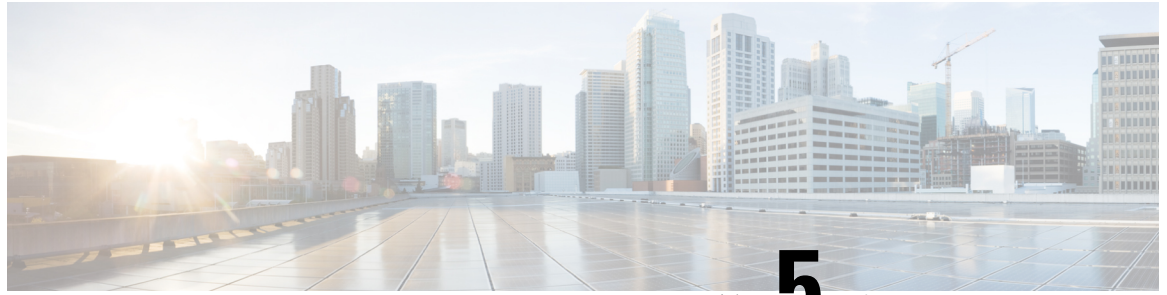
-
- Step 1** インターフェイス ケーブルをスイッチの管理ポートに接続します。
- Step 2** ケーブルのもう一方の端部を外部ハブ、スイッチ、またはルータに接続してください。
-

トランシーバおよび光ケーブルのメンテナンス

高精度の信号を維持し、コネクタの損傷を防ぐためには、トランシーバおよび光ファイバケーブルを常に埃のない清潔な状態に保つ必要があります。汚れによって減衰（光損失）は増加します。減衰量は 0.35 dB 未満でなければなりません。

メンテナンスの際には、次の注意事項に従ってください。

- トランシーバは静電気に敏感です。静電破壊を防止するために、アースしたシャーシに接続している静電気防止用リストストラップを着用してください。
- トランシーバの取り外しおよび取り付けは、必要以上に行わないでください。取り付けおよび取り外しを頻繁に行うと、耐用年数が短くなります。
- 未使用の光接続端子には、必ずカバーを取り付けてください。埃によって光ファイバケーブルの先端が傷つかないように、使用前に清掃してください。
- コネクタの端に触れないように注意してください。端に触れると指紋が残り、その他の汚染の原因となることがあります。
- コネクタを定期的に清掃してください。必要な清掃の頻度は、設置環境によって異なります。また、埃が付着したり、誤って手を触れた場合には、コネクタを清掃してください。ウェットクリーニングとドライクリーニングの両方が効果的です。設置場所の光ファイバ接続清掃手順に従ってください。
- 埃が付着していないこと、および損傷していないことを定期的に確認してください。損傷している可能性がある場合には、清掃後に顕微鏡を使用してファイバの先端を調べ、損傷しているかどうかを確認してください。



第 5 章

コンポーネントの交換

- [電源モジュールの交換 \(45 ページ\)](#)

電源モジュールの交換

スイッチには、冗長性のために2つの電源モジュールが必要です。1つの電源モジュールで動作の必要電力を提供すると、新しい電源モジュールがシャーシ内の他のモジュールと同じエアフロー方向である限り、動作中に他の電源モジュールを交換できます。

電源は、設置されている他の電源と同じ電源タイプの、サポートされた電源と置き換えることができます。さらに、電源へのエアフローの方向は、設置されたファンモジュールのエアフローの方向に一致するか準拠するしなければなりません。スイッチで使用されているへのエアフローの方向に対して、ファンモジュールのカラーリングを参照してください。

AC 電源モジュールの交換

その他の電源がスイッチを備えている限り、動作中に AC 電源を交換できます。

始める前に



(注) 各電源のラッチのカラーリングで見ることにより、エアフローの方向を判別できます。赤紫色ラッチのAC電源はポート側吸気口へのエアフローがあり、青色ラッチの電源はポート側排気口へのエアフローがあります。

- AC電源は、交換用の電源モジュールで使用される電源ケーブルの届く範囲内にある必要があります。 $n+n$ 電源の冗長化を使用している場合は、シャーシに取り付けた電源モジュールごとに個別の電源が必要です。
- 交換用モジュールを取り付けるシャーシへのアース接続が存在する必要があります。AC電源に接続されたAC電源装置は、電源ケーブルを通じて、自動的に接地されます。

Step 1

次のとおり、AC 電源を削除します。

- a) 電源ケーブルのプラグを持ちながら、電源モジュールの電源コンセントからプラグを引き抜き、電源 LED が両方ともオフになっていることを確認します。
- b) 電源モジュールのハンドルを掴んでカラーリングされたリリースラッチを電源モジュールのハンドルの方向に押します。
- c) シャーシから引き出す際、もう一方の手で下から電源モジュールを支えます。

注意 モジュール背面の電気コネクタに触れないようにし、他の何かが接触してコネクタが損傷しないようにします。

Step 2

交換用電源モジュールは、次のように取り付けます。

- a) 一方の手でモジュールの下部を持ち、もう一方の手でハンドルを持つ形で交換用電源モジュールを持ち、リリースラッチが右側になるように電源モジュールを回転させ、電源モジュールの後端（電気接続の終端部）を空いている電源モジュールスロットに合わせ、慎重に、電源モジュールがカチッと音がして所定の位置にはまるまでスロットに完全に押し込みます。

(注) 電源モジュールが空きスロットに合わなかったら、モジュールを反転してから空きスロットに慎重に挿入します。

- b) リリースラッチを使用せずに電源モジュールをスロットから引き出すようにして取り付け具合を確認します。

電源モジュールが動かなければ、スロットに確実に固定されています。電源モジュールが動く場合は、慎重に、カチッと音がするまでスロットに完全に押し込みます。

- c) 電源モジュール前面の電源コンセントに電源ケーブルを接続します。
- d) 電源コードのもう一方の端が電源モジュールに適した電源に接続されていることを確認します。

(注) 配電ユニットのコンセントの種類によっては、スイッチをコンセントに接続するために、オプションのジャンパケーブルが必要となる場合があります。

- e) 電源モジュールの LED が緑色になっていることを確認して、電源モジュールが動作可能であることを確認します。

高電圧 (HVAC/HVDC) の電源モジュールを交換

その他の電源がスイッチに電力を提供している限り、動作中に HVAC/HVDC 電源を交換できます。

始める前に

- HVAC/HVDC 電源は、交換用の電源モジュールで使用される電源ケーブルの届く範囲内に必要があります。 $n+n$ 電源の冗長化を使用している場合は、シャーシに取り付けた電源モジュールごとに個別の電源が必要です。

- 交換用電源を取り付けるシャーシへのアース接続がなければなりません。AC 電源に接続されている HVAC/HVDC 電源は電源と AC 電源に接続されると、電源コードにより自動的にアース接地されます。DC 電源ソースに接続されている HVAC/HVDC 電源モジュールには、電源端子に3個のコネクタをもつ Saf-D-Grid 電源ケーブルがあり、これらのコネクタの1つをアース接地に接続します。

Step 1 HVAC/HVDC 電源を削除します。

- a) 交換する電源モジュールへの給電用の回路ブレーカーをオフにします。
取り外している電源モジュールの LED がオフになっていることを確認します。
- b) 電源モジュールから電源ケーブルを取り外す場合は、Anderson Power Saf-D-Grid コネクタの上部にあるタブを押し、電源からケーブルとコネクタを引き出します。
- c) 電源モジュールのハンドルを掴んでカラーリングされたリリース ラッチを電源モジュールのハンドルの方向に押します。
- d) シャーシから引き出す際、もう一方の手で下から電源モジュールを支えます。
注意 モジュール背面の電気コネクタに触れないようにし、他の何かが接触してコネクタが損傷しないようにします。

Step 2 交換用電源モジュールは、次のように取り付けます。

- a) 一方の手でモジュールの下部を持ち、もう一方の手でハンドルを持つ形で交換用電源モジュールを持ち、リリース ラッチが右側になるように電源モジュールを回転させ、電源モジュールの後端（電気接続の終端部）を空いている電源モジュールスロットに合わせ、慎重に、電源モジュールがカチッと音がして所定の位置にはまるまでスロットに完全に押し込みます。
(注) 電源モジュールが空きスロットに合わなかったら、モジュールを反転してから空きスロットに慎重に挿入します。
- b) リリース ラッチを使用せずに電源モジュールをスロットから引き出すようにして取り付け具合を確認します。
電源モジュールが動かなければ、スロットに確実に固定されています。電源モジュールが動く場合は、慎重に、カチッと音がするまでスロットに完全に押し込みます。
- c) 電源モジュール前面の電源コンセントに電源ケーブルの Saf-D-Grid の終端を接続します。
- d) 電源コードのもう一方の端が電源モジュールに適した電源に接続されていることを確認します。
 - HVAC 電源の場合、電源ケーブルの反対側の終端を電源に差し込みます。
 - HVDC 電源の場合、回路ブレーカーがオフになっていることを確認し、3本のケーブルコネクタのそれぞれを適切なDCと電源のアース端子に接続します。DC端子のカバープレートがある場合は、端子の偶発的な接触を防ぐためにプレートを取り付けます。
- e) HVDC 電源を使用している場合は、電源の回路ブレーカーをオンにします。

- f) 電源モジュールのLEDが緑色になっていることを確認して、電源モジュールが動作可能であることを確認します。

DC 電源モジュールの交換

その他の電源がスイッチを備えている限り、動作中の DC 電源モジュール 電源を交換できます。

始める前に



(注) 各電源のラッチのカラーリングで見ることにより、エアフローの方向を判別できます。赤紫色ラッチのAC電源はポート側吸気口へのエアフローがあり、青色ラッチの電源はポート側排気口へのエアフローがあります。

- AC電源は、交換用の電源モジュールで使用される電源ケーブルの届く範囲内にある必要があります。 $n+n$ 電源の冗長化を使用している場合は、シャーシに取り付けた電源モジュールごとに個別の電源が必要です。
- 交換用電源を取り付けるシャーシへのアース接続がなければなりません。スイッチが接地されたラックに正しく取り付けられている場合は、PSUを接地する必要はありません。DC電源に接続される一部のDC電源装置には、3本の電源ケーブル（DC電源用に2本、アース接続用に1本）があります。（NXA-PDC-1100Wなど）電源ケーブルが2本しかないものもあります（どちらもDC電源用）。
- 米国でDC設置を行う場合は、8-AWG線をお勧めします。
- すべてのDC電源装置には逆極性保護があります。誤って入力電源(+)をDC PSUの端子および入力電源に接続してDC PSUの(+)端子に接続しても、PSUは破損せず、入力電源フィードが正しく配線された後で正常に動作します。

Step 1 次のとおり、DC電源を削除します。

- a) 交換する電源モジュールへの給電用の回路ブレーカーをオフにします。
取り外している電源モジュールのLEDがオフになっていることを確認します。
- b) 次のように、電源モジュールからDC電源コネクタブロックを取り外します。
 1. コネクタブロックの上部にあるオレンジのプラスチックボタンを電源モジュールに向かって内側に押します。
 2. コネクタブロックを電源モジュールから引き出します。
- c) 電源モジュールのハンドルを掴んでリリースラッチを電源モジュールのハンドルの方向に押します。

- d) シャーシから引き出す際、もう一方の手で下から電源モジュールを支えます。

注意 モジュール背面の電気コネクタに触れないようにし、他の何かが接触してコネクタが損傷しないようにします。

Step 2 交換用電源モジュールは、次のように取り付けます。

- a) 一方の手でモジュールの下部を持ち、もう一方の手でハンドルを持つ形で交換用電源モジュールを持ち、リリースラッチが右側になるように電源モジュールを回転させ、電源モジュールの後端（電気接続の終端部）を空いている電源モジュールスロットに合わせ、慎重に、電源モジュールがカチッと音がして所定の位置にはまるまでスロットに完全に押し込みます。

(注) 電源モジュールが空きスロットに合わなかったら、モジュールを反転してから空きスロットに慎重に挿入します。

- b) リリースラッチを使用せずに電源モジュールをスロットから引き出すようにして取り付け具合を確認します。

電源モジュールが動かなければ、スロットに確実に固定されています。電源モジュールが動く場合は、慎重に、カチッと音がするまでスロットに完全に押し込みます。

- c) 電源モジュール前面の電源コンセントに電源ケーブルを接続します。
d) 電源の回路ブレーカーをオンにします。
e) 電源モジュールのLEDが緑色になっていることを確認して、電源モジュールが動作可能であることを確認します。



付録 **A**

ラックの仕様

- ラックの概要 (51 ページ)
- キャビネットおよびラックの一般的な要件 (51 ページ)
- 標準オープンラックの要件 (52 ページ)
- 穴あき型キャビネットの要件 (52 ページ)
- ケーブル管理の注意事項 (53 ページ)

ラックの概要

外部の周囲温度が 0 ~ 104 °F (0 ~ 40 °C) であると想定し、次の種類のキャビネットおよびラックにスイッチを取り付けることができます。

- 標準穴あき型キャビネット
- ルーフ ファン トレイ (下から上への冷却用) 付きの 1 枚壁型キャビネット
- 標準オープンラック



(注) 閉鎖型キャビネットに設置する場合には、標準穴あき型またはファン トレイ付き1枚壁型の温度調節タイプを使用することを推奨します。



(注) 障害物 (電源ストリップなど) があると現場交換可能ユニット (FRU) へのアクセスに支障が発生する可能性があるため、障害物のないラックを使用してください。

キャビネットおよびラックの一般的な要件

また、キャビネットまたはラックは、次の要件を満たしている必要があります。

- 標準 19 インチ (48.3 cm) (ANSI/EIA-310-D-1992 のセクション 1 に基づく英国ユニバーサルピッチの規格に準拠しているマウント レール付きの 2 支柱または 4 支柱の EIA キャビネットまたはラック)。詳細については、[穴あき型キャビネットの要件 \(52 ページ\)](#) を参照してください。
- シャーシごとのラックの垂直方向の最小スペース要件:
 - 1 RU (ラック ユニット) スイッチの場合、1.75 インチ (4.4 cm)
 - 1 1/2 RU (ラック ユニット) スイッチの場合、2.63 インチ (6.68 cm)
 - 2 RU (ラック ユニット) スイッチの場合、3.5 インチ (8.8 cm)
 - 3 RU (ラック ユニット) スイッチの場合、5.25 インチ (13.3 cm)
- 装置の背面をラックに取り付けられない場合、2 本のラック取り付けレールの間の幅が、17.75 インチ (45.0 cm) 以上であること。4 支柱 EIA ラックの場合、前方の 2 本のレールの距離が 17.75 インチ (45.1 cm) であること。

4 支柱 EIA キャビネット (穴あき型または壁型) は、次の要件を満たしている必要があります。

- 光ファイバケーブルの最小曲げ半径を確保するために、キャビネットの前方取り付けレールから前面扉までに 3 インチ (7.6 cm) 以上のスペースが必要です。
- 背面ブラケットを取り付けられるように、前方取り付けレールの外面と後方取り付けレールの外面の距離が 23.0 ~ 30.0 インチ (58.4 ~ 76.2 cm) となっている必要があります。

標準オープンラックの要件

オープンラック (側面パネルまたは扉が付いていないもの) にシャーシを取り付ける場合は、ラックが次の要件を満たしていることを確認してください。

- 各シャーシについて、最低限、縦方向のラックスペースは、シャーシのラックユニット (RU) と等しくなければなりません。1 ラック ユニットは 1.75 インチ (4.4 cm) に相当します。
- シャーシ通気口と壁の間隔が 2.5 インチ (6.4 cm) であること。

穴あき型キャビネットの要件

穴あき型キャビネットの穴は、前面扉、背面扉、および側面にあります。穴あき型キャビネットは、次の要件を満たす必要があります。

- 前面扉および背面扉の全体に穴があり、60% 以上穴が開いていること。扉の高さの 1 RU あたり 15 平方インチ (96.8 平方 cm) 以上開口部があること。
- キャビネットの上面にも開口部があり、20% 以上穴が開いていること。
- 冷却が促進されるように、キャビネットの床面は開放型か穴あき型であること。

Cisco R シリーズ ラックは、これらの要件に適合しています。

ケーブル管理の注意事項

ケーブル管理を考慮し、ラック内のシャーシの上下のスペースを広げて、すべての光ファイバまたは銅ケーブルを簡単にラックに通せるようにすることもできます。



付録 **B**

システム仕様

- 環境仕様 (55 ページ)
- スイッチの寸法 (55 ページ)
- スイッチおよびモジュールの重量と数量 (56 ページ)
- トランシーバおよびケーブルの仕様 (56 ページ)
- スイッチの電源入力要件 (56 ページ)
- 電力仕様 (57 ページ)
- 電源ケーブルの仕様 (59 ページ)
- 適合規格仕様 (61 ページ)

環境仕様

環境		仕様
温度	周囲動作温度	32 ~ 104 °F (0 ~ 40 °C)
	非動作温度	-40 ~ 158°F (-40 ~ 70°C)
相対湿度	非動作時	5 ~ 95 %
	動作時	5 ~ 90%
高度	高度定格は、取り付けられている電源に基づいています。高度定格については、「システム CB レポート」の「重要なコンポーネント」のリストを参照してください。	

スイッチの寸法

スイッチ	幅	奥行	高さ
Cisco Nexus 93108TC-FX3	43.9 cm (17.3 インチ)	45.7 cm (17.9 インチ)	4.4 cm (1.72 インチ) (1 RU)

スイッチおよびモジュールの重量と数量

コンポーネント	ユニットあたりの重量	数量
Cisco Nexus 93108TC-FX3 シャーシ (N9K-C93108TC-FX3)	7.1 kg (15.8 ポンド)	1
ファン モジュール – ポート側排気 (青色) (NXA-SFAN-35CFM-PE) – ポート側吸気 (赤紫色) (NXA-SFAN-35CFM-PI)	— 0.12 kg (0.26 ポンド)	4
電源 – 500-W AC ポート側排気 (青色) (NXA-PAC-500W-PE) – 500-W AC ポート側吸気 (赤紫色) (NXA-PAC-500W-PI) – 1200 W HVAC/HVDC 双方向 (白色) (N9K-PUV-1200W) – 930-W DC ポート側排気 (青色) (NXA-PDC-930W-PE) – 930-W DC ポート側吸気 (赤紫色) (NXA-PDC-930W-PI)	— 1.1 kg (2.42 ポンド)	2 (稼働用に1個と冗長性確保のために1個)

トランシーバおよびケーブルの仕様

トランシーバの仕様およびインストール情報を確認するには、<https://www.cisco.com/c/en/us/support/interfaces-modules/transceiver-modules/products-device-support-tables-list.html>を参照してください。

スイッチの電源入力要件

次の表に、スイッチが消費する一般的な電力量を示します。また、ピーク条件に対してスイッチおよび電源にプロビジョニングする必要がある電力の最大量も示します。



(注) 電源によっては、スイッチの最大電力要件を超える機能を備えている場合があります。スイッチの電力消費特性を確認するには、次の表にリストされている通常の要件と最大要件を参照します。

スイッチ	通常の消費電力 (AC または DC)	最大消費電力 (AC または DC)	熱放散要件
Cisco Nexus 93108TC-FX3	未定	未定	未定

電力仕様

電力仕様には、電源モジュールのタイプごとの仕様があります。

500 W AC 電源モジュールの仕様

これらの仕様は、NXA-PAC-500W 電源モジュールに適用されます。

特性	仕様
AC 入力電圧	公称範囲: 100 ~ 240 Vac (範囲: 90 ~ 264 Vac)
AC 入力周波数	公称範囲: 50 ~ 60 Hz (範囲: 47 ~ 63 Hz)
最大 AC 入力電流	100 Vac で 5.7 A
最大入力電圧	648 VA (240 VAC で 2.7 A)
電源モジュールあたりの最大出力電力	500 W
最大突入電流	33 A (サブ サイクル期間)
最大保留時間	500 W で 12 ms
電源の出力電圧	12 Vdc
電源スタンバイ電圧	12 Vdc
効率評価	Climate Savers Platinum Efficiency (80Plus Platinum 認定)
フォーム ファクタ	RSP1

1200 W HVAC/HVDC 電源モジュール仕様

これらの仕様は、N9K-PUV-1200W の電源モジュールに適用されます。

特性	仕様
入力電圧 <ul style="list-style-type: none"> • AC (1230 W 出力用) • DC (1230 W 出力用) 	<ul style="list-style-type: none"> • 公称範囲: 100 ~ 240 Vac (範囲: 90 ~ 264 Vac) • 公称範囲: 200 ~ 277 Vac (範囲: 180 ~ 305 Vac) • 公称範囲: 240 ~ 380 Vdc (範囲: 1204 ~ 400 Vdc)
AC 入力周波数	公称: 50 ~ 60 Hz (範囲: 47 ~ 63 Hz)
最大 AC 入力電流	100 Vac で 10 A

特性	仕様
最大突入電流	35 A（コールド起動）、70 A（ホット起動）
最大出力ワット <ul style="list-style-type: none"> • 200 ～ 277 VAC の場合 • 192 ～ 400 VDC の場合 	電源モジュールごとに <ul style="list-style-type: none"> • 1230 W • 1230 W
電源装置の出力電圧 <ul style="list-style-type: none"> • 200 ～ 277 VAC の場合 • 192 ～ 400 VDC の場合 	電源モジュールごとに <ul style="list-style-type: none"> • 100 A で 12 Vdc • 100 A で 12 Vdc
電源装置のスタンバイ電圧	2.5 A で 12 V
効率評価	Climate Savers Platinum Efficiency（80Plus Platinum 認定）
フォーム ファクタ	RSP1

930 W DC 電源モジュールの仕様

これらの仕様は、NXA-PDC-930W 電源モジュールに適用されます。

特性	仕様
DC 入力電圧範囲	公称範囲： -48 ～ -72 Vdc（公称）（範囲： -40 ～ -60 Vdc）
最大 DC 入力電流	23 A（-48 Vdc 動作時）
電源モジュールあたりの最大出力電力	930 W
最大突入電流	35 A（サブ サイクル期間）
最大保留時間	930 W で 8 ms
電源の出力電圧	12 Vdc
電源スタンバイ電圧	12 Vdc
効率評価	> 92 % @ 50% 負荷
フォーム ファクタ	RSP1

電源ケーブルの仕様

次のセクションでは、このスイッチとともに注文および使用する必要がある電源ケーブルを示します。

AC 電源モジュールの電源ケーブルの仕様

ロケール	電源コード部品番号	コードセットの説明
	CAB-C13-C14-2M	電源コードジャンパ、C13～C14 コネクタ、6.6 フィート (2.0 m)
	CAB-C13-CBN	キャビネットジャンパ電源コード、250 VAC、10 A、C14～C13 コネクタ、2.3 フィート (0.7 m)
アルゼンチン	CAB-250V-10A-AR	250 V、10 A、8.2 フィート (2.5 m)
オーストラリア	CAB-9K10A-AU	250 VAC、10 A、3112 プラグ、8.2 フィート (2.5 m)
ブラジル	CAB-250V-10A-BR	250 V、10 A、6.9 フィート (2.1 m)
European Union	CAB-9K10A-EU	250 VAC、10 A、CEE 7/7 プラグ、8.2 フィート (2.5 m)
インド	CAB-IND-10A	10 A、8.2 フィート (2.5 m)
インド	CAB-C13-C14-2M-IN	電源コードジャンパ、C13～C14 コネクタ、6.6 フィート (2.0 m)
インド	CAB-C13-C14-3M-IN	電源コードジャンパ、C13～C14 コネクタ、9.8 フィート (3.0 m)
イスラエル	CAB-250V-10A-IS	250 V、10 A、8.2 フィート (2.5 m)
イタリア	CAB-9K10A-IT	250 VAC、10 A、CEI 23-16/VII プラグ、8.2 フィート (2.5 m)
日本	CAB-C13-C14-2M-JP	電源コードジャンパ、C13～C14 コネクタ、6.6 フィート (2.0 m)
北米	CAB-9K12A-NA	125 VAC、13 A、NEMA 5-15 プラグ、8.2 フィート (2.5 m)
北米	CAB-AC-L620-C13	NEMA L6-20-C13、6.6 フィート (2.0 m)
北米	CAB-N5K6A-NA	200/240V、6A、8.2 フィート (2.5 m)

ACI モードおよび NX-OS モードスイッチでサポートされている HVAC/HVDC 電源ケーブル

ロケール	電源コード部品番号	コードセットの説明
中国	CAB-250V-10A-CN	250 V、10 A、8.2 フィート (2.5 m)
南アフリカ	CAB-250V-10A-ID	250 V、10 A、8.2 フィート (2.5 m)
スイス	CAB-9K10A-SW	250 VAC、10 A、MP232 プラグ、8.2 フィート (2.5 m)
英国	CAB-9K10A-UK	250 VAC、10 A、BS1363 プラグ (13 A ヒューズ)、8.2 フィート (2.5 m)
アルゼンチン、ブラジル、および日本以外すべて	電源ケーブルなし	スイッチに含まれる電源コードがない

ACI モードおよび NX-OS モードスイッチでサポートされている HVAC/HVDC 電源ケーブル

部品番号	コードセットの説明	写真
CAB-HVAC-SD-0.6M	HVAC 2 フィート (0.6 m) のケーブルと Saf-D-Grid および SD コネクタ 277V AC	 A black power cable with a Saf-D-Grid connector on one end and an SD connector on the other. A circled number 1 is at the bottom.
CAB-HVAC-C14-2M	HVAC 6.6 フィート (2.0 m) のケーブルと Saf-D-Grid および C14 (最大 240 V 使用) コネクタ 250V AC	 A black power cable with a Saf-D-Grid connector on one end and a C14 connector on the other. A circled number 1 is at the bottom.
CAB-HVAC-RT-0.6M	HVAC 2 フィート (0.6 m) のケーブルと Saf-D-Grid および RT コネクタ 277V AC	 A black power cable with a Saf-D-Grid connector on one end and an RT connector on the other. A circled number 1 is at the bottom.

部品番号	コードセットの説明	写真
CAB-HVDC-3T-2M	HVDC 6.6 フィート (2.0 m) のケーブルと Saf-D-Grid および 3 つ の端子コネクタ 300V AC/400V DC (+ 200/-200 V DC)	
電源ケーブルなし	アルゼンチン、ブラジ ル、および日本以外す べて スイッチに含まれる電 源コードがない	該当なし

表 2: HVAC/HVDC 電源ケーブルのコールアウトテーブル

1	この端を電源装置に接続します。
---	-----------------

DC 電源ケーブルの仕様

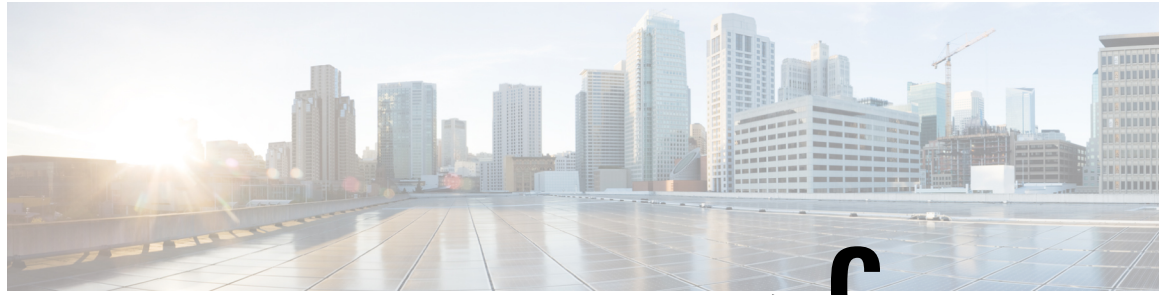
パート ID 番号	説明	写真
NXA-PDC-930W-PE/PI	930W DC 電源装置 (NXA-PDC-930W-PE/PI) には、ケーブル CAB-48DC-40A-8AWG が同梱されています。	

適合規格仕様

下表はスイッチの適合規格を示します。

表 3: 適合標準規格：安全性および EMC

仕様	説明
適合規格の遵守	本製品は、指令 2004/108/EC および 2006/95/EC による CE マークに準拠しています。
安全性	<ul style="list-style-type: none"> • CAN/CSA-C22.2 No. 60950-1 第 2 版 • CAN/CSA-C22.2 No. 62368-1-19、第 3 版 • ANZI/UL 60950-1 第 2 版 • IEC 62368-1 • EN 62368-1 • AS/NZS 62368-1 • GB4943 • UL 62368-1
EMC: エミッション	<ul style="list-style-type: none"> • 47CFR Part 15 (CFR 47) クラス A • AS/NZS CISPR22 クラス A • CISPR22 クラス A • EN55022 クラス A • ICES003 クラス A • VCCI クラス A • EN61000-3-2 • EN61000-3-3 • KN22 クラス A • CNS13438 クラス A
EMC: イミュニティ	<ul style="list-style-type: none"> • EN55024 • CISPR24 • EN300386 • KN 61000-4 シリーズ
RoHS	本製品は、Ball Grid Array (BGA) 鉛ボールおよび鉛プレスフィット コネクタを除き、RoH-6 に準拠しています。



付録 C

LED

- [スイッチシャーシの LED \(63 ページ\)](#)
- [ファンモジュールの LED \(64 ページ\)](#)
- [電源 LED \(64 ページ\)](#)

スイッチシャーシの LED

BCN、STS、ENV、LED は、スイッチ前面の左側にあります。ポート LED は最も近いポートを上下に指す三角形で表示されます。

LED	カラー	ステータス
BCN	青に点滅	オペレータが、シャーシ内で当該スイッチを識別するためにこの LED をアクティブにしました。
	消灯	このスイッチは識別されていません。
STS	緑	スイッチは動作可能な状態です。
	オレンジに点滅	スイッチが起動しています。
	オレンジ	温度がマイナー アラームしきい値を超えています。
	赤	温度がメジャー アラームしきい値を超えています。
	消灯	スイッチに電力が供給されていません。
ENV	緑	ファンおよび電源モジュールは動作可能です。
	オレンジ	少なくとも 1 個のファンまたは電源モジュールが動作していません。

LED	カラー	ステータス
(ポート)	グリーン	ポート管理状態が「有効」に設定され、SFPが存在し、インターフェイスが接続されています(つまりケーブル接続され、リンクが稼働中)。
	オレンジ	ポート管理状態が「無効」に設定されるかSFPが存在しないか、その両方。
	消灯	ポート管理状態が「有効」に設定され、SFPが存在するが、インターフェイスが接続されていない。

ファンモジュールのLED

ファンモジュールのステータスLEDは、モジュール前面にあります。

LED	カラー	ステータス
ステータス	緑	ファンモジュールは動作可能です。
	赤	ファンモジュールは動作可能ではありません(ファンはおそらく動作していません)。
	消灯	ファンモジュールに電力が供給されていません。

電源LED

電源モジュールのLEDは電源モジュールの左右面にあります。OK LEDと障害LEDによって示される状態の組み合わせは、次の表に示されるように、モジュールのステータスを表します。

OK LED	FAIL または FAIL/ID LED	ステータス
緑	消灯	電源装置はオンであり、スイッチに給電しています。
グリーンで点滅	消灯	電源モジュールが電源に接続していますが、スイッチに電力が供給されていません。電源モジュールがシャーシに正しく取り付けられていない可能性があります。
消灯	消灯	取り付けられているすべての電源モジュールに電力が供給されていないか、または取り外した電源モジュールに電力が供給されていません。

OK LED	FAIL または FAIL/ID LED	ステータス
消灯	オレンジに点滅	<p>電源モジュールは動作していますが、警告状態が発生しています。おそらく次のいずれかの状況にあります。</p> <ul style="list-style-type: none"> • 高温 • 高電力 • 電源装置のファンが低速 • 低電圧 • 電源モジュールがシャーシに取り付けられていますが、電源から切断されました。
消灯	オレンジに点滅（10 秒）してからオレンジ	<p>電源モジュールが取り付けられていますが、電源に接続していません。</p>
消灯	オレンジ	<p>電源装置の故障： おそらく次のいずれかの状況にあります。</p> <ul style="list-style-type: none"> • 電圧オーバー • 過電流 • 温度過上昇 • 電源装置ファンの障害



付録 **D**

追加キット

翻訳について

このドキュメントは、米国シスコ発行ドキュメントの参考和訳です。リンク情報につきましては、日本語版掲載時点で、英語版にアップデートがあり、リンク先のページが移動/変更されている場合がありますことをご了承ください。あくまでも参考和訳となりますので、正式な内容については米国サイトのドキュメントを参照ください。