



モジュールの交換

- [4 \(RU\) ファン モジュールの交換 \(1 ページ\)](#)
- [AC 電源モジュールの交換 \(2 ページ\)](#)
- [スーパーバイザ モジュールの交換 \(4 ページ\)](#)
- [ラインカード拡張モジュール \(LEM\) の取り付けまたは交換 \(6 ページ\)](#)
- [スイッチカードの交換 \(9 ページ\)](#)
- [光学抽出ツールを使用したファイバ光学の取り外し \(11 ページ\)](#)

4 (RU) ファン モジュールの交換

ファンモジュールは、システム稼働中に取り外しや交換を行っても、感電やシステムの損傷が起きないように設計されています。ただし、交換作業は1分以内に行う必要があります。

適切な交換用ファンモジュールがない場合は、スイッチのエアフローを維持できるよう、交換用ファンモジュールを入手できるまではスロットで元のファンモジュールを使用し続けてください。モジュール番号はシャーシに記載しています。



注意 ファンアセンブリをシャーシから外すときにファンが回転している場合があります。ファンアセンブリの筐体の隙間に指やドライバなどを近づけないでください。

始める前に

- 手で触れるコンポーネントの静電破壊を防止するための、静電気防止用リストストラップまたは他のデバイスがあることを確認します。
- シャーシから取り外すファンモジュールを置くための静電気防止シートまたはバッグがあることを確認します。
- 交換用ファンモジュールのエアフローの向きが正しい（同じシャーシ内の他のファンおよび電源モジュールと同じ色になっている）ことを確認します。

ステップ1 ESD による損傷を防ぐために、ESD リストストラップまたはその他の ESD デバイスを身体に取り付け、接地します。

ESD デバイスは、接地されたラックやシャーシのアース接続など、アースまたは設置されたオブジェクトに取り付けることができます。

ステップ2 次のようにして、交換するファン モジュールを取り外します。

- a) 取り外しているファンモジュールで、ファンモジュールの前面にある2本の非脱落型ネジをそれぞれ、シャーシから外れるまで緩めます。
- b) ハンドルをつかみ、モジュールをシャーシから取り外して、静電気防止シート上または静電気防止バッグ内に置きます。

注意 モジュール背面の電気コネクタに触れないようにし、他の何かが接触してコネクタが損傷しないようにします。

ステップ3 次のようにして、交換用ファン モジュールを取り付けます。

- a) ファンモジュールは両手で持ちます。片手でハンドルを持ち、片手でファンモジュールの重量を支えます。ファンモジュールの背面（電気コネクタがある側）をシャーシの空いているファン スロットに合わせます。
- b) カチッと音がするまでスロットにファン モジュールを挿入します。
- c) ファン モジュールの非脱落型ネジを締めます。
- d) ステータス（STS）LED が点灯し、グリーンになることを確認します。

AC 電源モジュールの交換

別の電源モジュールが取り付けられていて交換時に稼働している限り、動作時に AC 電源モジュールを交換できます。スイッチは2つの電源モジュールで稼働するので、稼働中に冗長電源モジュールをホットスワップできます。2個の電源モジュールのみがシャーシに取り付けられている場合、他の電源モジュールを取り外す前に、空いている電源モジュールスロットに新しい電源モジュールを取り付けることで1つを交換できます。モジュール番号はシャーシに記載しています。



(注) このスイッチは、ポート側吸気電源のみをサポートします (NXA-PAC-2KW-PI)

始める前に

- 手で触れるコンポーネントの静電破壊を防止するための、静電気防止用リストストラップまたは他のデバイスがあることを確認します。

- シャーシから取り外す電源モジュールを置くための静電気防止シートまたはバッグがあることを確認します。
- 交換用電源モジュールのエアフローの向きが正しい（同じシャーシ内の他のファンおよび電源モジュールと同じ色になっている）ことを確認します。そうしないと、スイッチが過熱状態になり、シャットダウンします。

ステップ 1 ESD による損傷を防ぐために、ESD リストストラップまたはその他の ESD デバイスを身体に取り付け、接地します。

ESD デバイスは、接地されたラックやシャーシのアース接続など、アースまたは設置されたオブジェクトに取り付けることができます。

ステップ 2 電源モジュールは、次のように取り外します。

- a) 取り外す電源モジュールの電源コードを電源コンセントから引き抜き、OK LED が消灯していることを確認します。
- b) 電源モジュールは、サムラッチを左に押した状態にしてシャーシから少し引き出して、取り外します。
- c) シャーシから引き出す際、もう一方の手で下から電源モジュールを支えます。

電源モジュールは、静電気防止用シート上に置くか、梱包材で包みます。

- d) 電源モジュール スロットを空のままにしておく場合は、電源モジュール用ブランク フィラー パネル（部品番号 NXA-PS-BLANK）を取り付けます。

ステップ 3 交換用電源モジュールは、次のように取り付けます。

- a) 一方の手でモジュールの下部を持ち、もう一方の手でハンドルを持つ形で交換用電源モジュールを持ち、電源モジュールの後端（電気接続の終端部）を空いている電源モジュール スロットに合わせ、電源モジュールがカチッと音がして所定の位置にはまるまでスロットに完全に押し込みます。
- b) リリース ラッチを使用せずに電源モジュールをスロットから引き出すようにして取り付け具合を確認します。

電源モジュールが動かなければ、スロットに確実に固定されています。電源モジュールが動く場合は、カチッと音がするまでスロットに完全に押し込みます。

ステップ 4 次のように、新しい電源モジュールを AC 電源モジュールに接続します。

- a) 電源モジュール前面の電源コンセントに電源ケーブルを接続します。
- b) 電源コードの反対側を AC 電源コンセントに接続します。
 - 電源の冗長性が足りない場合は、電源モジュールを 1 つ電源に接続します。
 - n+1 の冗長性が足りない場合は、2 つの電源モジュールを 1 つまたは 2 つの電源に接続します。
 - n+n の冗長性が足りない場合は、2 つの電源モジュールそれぞれを異なる電源に接続します。

(注) 配電ユニットのコンセントの種類によっては、スイッチをコンセントに接続するために、オプションのジャンパケーブルが必要となる場合があります。

- c) 電源モジュールの OK LED がグリーンになっているかどうかを調べ、電源モジュールの稼働を確認します。

スーパーバイザ モジュールの交換

この手順は、スイッチのプラグを抜かなくても続行できます。



警告 ステートメント 1034 : バックプレーンの電圧

システムの稼働中は、バックプレーンに高電圧が流れています。作業を行うときは注意してください。



警告 ステートメント 1051 : レーザー放射

接続されていない光ファイバケーブルやコネクタからは目に見えないレーザー光が放射されている可能性があります。レーザー光を直視したり、光学機器を使用して直接見たりしないでください。

始める前に

- モジュールを取り扱う際には、静電気放電 (ESD) リスト ストラップまたは他の ESD 保護デバイスを装着します。
- シャーシから取り外すモジュールごとに、静電気防止用シートまたは梱包材を準備します。

ステップ 1 新しいモジュールのパッケージを開き、損傷していないことを確認します。

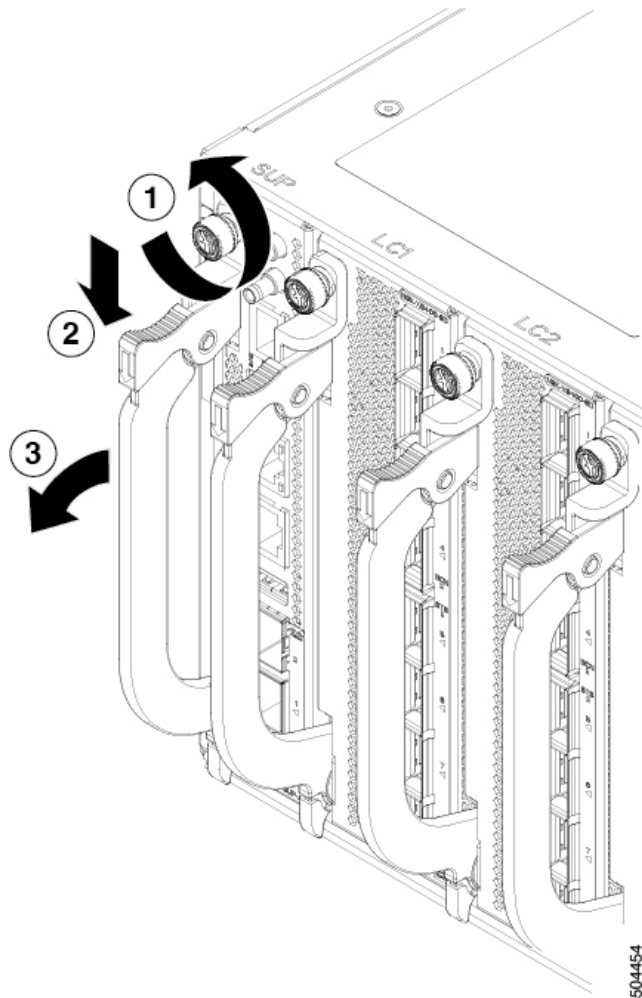
モジュールが損傷している場合は、Technical Assistance Center (TAC) に連絡してください。

ステップ 2 シャーシに取りつけられているモジュールを交換する場合は、次の手順に従って、シャーシから既存のモジュールを取り外します。

(注) モジュールから各インターフェイス ケーブルを取り外し、ラベルを付けます。

- a) 次の図に示すように、モジュールのつまみネジを緩めて、モジュールをシャーシから外します。
- b) 次の図に示すように、ラッチを下げて、シャーシからラッチを外します。
- c) 次の図に示すように、ラッチをシャーシから離れるように回転させます。
- d) 次の図に示すように、ラッチリリースレバーハンドルを握り、シャーシからモジュールを引き出します。

図 1:スーパーバイザ モジュールのラッチ リリース レバー



1	モジュールのつまみネジを緩めます。	2	ラッチを押し下げて、シャーシからラッチを外します。
3	ラッチをモジュールから離れるように回転させて、シャーシから外します。	4	モジュールをシャーシから引き出します。

ステップ 3 モジュールを取り付けるにはこれらのステップに従います。

- a) レバーが全開位置にあることを確認してください。
- b) 片手でモジュールをつかみ、もう片方の手を下に添えてモジュールの重量を支えます。
- c) モジュールを空いているスロットに合わせ、レバーのクランプがシャーシに噛み合うまでモジュールをスロットにゆっくりとスライドさせます。レバーを上向きにシャーシに向けて全開位置でカチッと音がするまで回転させます。
- d) つまみネジを締め付けます。

- (注) モジュールの適切なポートに各インターフェイス ケーブルを接続します。各ケーブルのラベルを使用して、各ケーブルを接続するポートを判別します。

ラインカード拡張モジュール (LEM) の取り付けまたは交換

スイッチは、シャーシにラインカード拡張モジュール (LEM) を 1 個以上搭載して動作可能です。シャーシに少なくとも 1 つの LEM が取り付けられて動作している場合は、別の LEM を交換するか、空のスロットに新しい LEM を取り付けることができます。LEM はホットスワップ可能です。



- (注) **制限事項** : N9K-X9400-16W には、隣接するポートを接続する場合の 10G/40G および 10G/100G のリンク起動に制限があります。

ポート 1 が 10G に接続されていて、40G または 100G がポート 2 に接続されている場合、ポート 2 はハードウェア無効になります。ポート 2 をハードウェア無効化から回復するには、ポート 1 から 10G を削除する必要があり、ポート 2 で OIR を 1 回実行する必要があります。

```
Eth4/3 -- hwdisabled trunk full inherit QSFP-H40G-CU5M
Eth4/4 -- connected routed full 10G SFP-H10GB-AOC1M
```

```
ifav132-leaf18-sl# show int ethernet 4/3-4 status
Eth4/3 -- out-of-ser trunk full 40G QSFP-H40G-CU5M
Eth4/4 -- hwdisabled routed full inherit SFP-H10GB-AOC1M
```

```
ifav132-leaf18-sl# show int ethernet 6/7-8 status
```

```
-----
Port Name Status Vlan Duplex Speed Type
-----
```

```
Eth6/7 -- out-of-ser trunk full 10G 10Gbase-SR
Eth6/8 -- hwdisabled trunk full inherit QSFP-100G-CWDM4
ifav132-leaf18-sl# show int ethernet 6/7-8 status
```

```
-----
Port Name Status Vlan Duplex Speed Type
-----
```

```
Eth6/7 -- hwdisabled trunk full inherit 10Gbase-SR
Eth6/8 -- out-of-ser trunk full 100G QSFP-100G-CWDM4
-----
```



- 注意** LEM を削除したら、新しい LEM を挿入する前に少なくとも 10 秒待つ必要があります。LEM が挿入されると、MIFPGA でリタイマー初期化プログラムが開始されます。削除または障害により、リタイマーが LEM MIFPGA にアクセスできなくなり、クラッシュが発生する可能性があります。

**警告** ステートメント 1034 : バックプレーンの電圧

システムの稼働中は、バックプレーンに高電圧が流れています。作業を行うときは注意してください。

**警告** ステートメント 1051 : レーザー放射

接続されていない光ファイバケーブルやコネクタからは目に見えないレーザー光が放射されている可能性があります。レーザー光を直視したり、光学機器を使用して直接見たりしないでください。

始める前に

- モジュールを取り扱う際には、静電気放電 (ESD) リストストラップまたは他の ESD 保護デバイスを装着します。
- シャーシから取り外すモジュールごとに、静電気防止用シートまたは梱包材を準備します。

ステップ 1 新しい LEM のパッケージを開き、損傷していないことを確認します。

モジュールが損傷している場合は、Technical Assistance Center (TAC) に連絡してください。

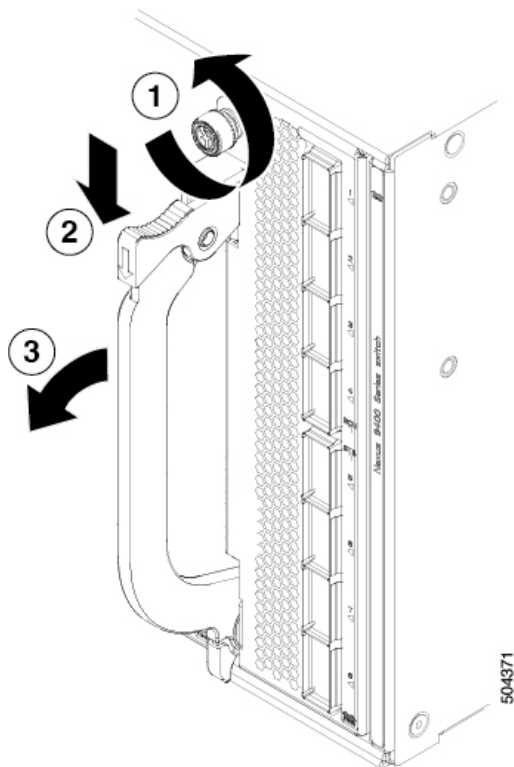
ステップ 2 空のモジュールのスロットにモジュールを取り付ける場合には、そのスロットに取り付けられている空のモジュール (N9K-C9400-BLK) を取り外します。

ステップ 3 シャーシに取り付けられているモジュールを交換する場合は、次の手順に従って、シャーシから既存のモジュールを取り外します。

(注) モジュールから各インターフェイス ケーブルを取り外し、ラベルを付けます。

- a) 次の図に示すように、LEM のつまみネジを緩めて、LEM をシャーシから外します。
- b) 次の図に示すように、ラッチを下げて、シャーシからラッチを外します。
- c) 次の図に示すように、ラッチをシャーシから離れるように回転させます。
- d) 次の図に示すように、ラッチリリースレバーハンドルを握り、シャーシからモジュールを引き出します。

図 2: ラインカード拡張モジュールのラッチ リリース レバー



1	LEM のつまみネジを緩めます。	2	ラッチを押し下げて、シャーシからラッチを外します。
3	ラッチをモジュールから離れるように回転させて、シャーシから外します。	4	モジュールをシャーシから引き出します。

ステップ 4 モジュールを取り付けるにはこれらのステップに従います。

- a) LEM レバーが全開位置にあることを確認してください。
- b) 片手でモジュールをつかみ、もう片方の手を下に添えてモジュールの重量を支えます。
- c) モジュールを空いているスロットに合わせ、レバーのクランプがシャーシに噛み合うまでモジュールをスロットにゆっくりとスライドさせます。レバーを上にしてシャーシに向けて全開位置でカチッと音がするまで回転させます。
- d) LEM つまみネジを締め付けます。

(注) モジュールの適切なポートに各インターフェイス ケーブルを接続します。各ケーブルのラベルを使用して、各ケーブルを接続するポートを判別します。

スイッチカードの交換

スイッチカードはホットスワップ可能です。モジュールを交換する前にスイッチをシャットダウンする必要はありません。



警告 ステートメント 1034 : バックプレーンの電圧

システムの稼働中は、バックプレーンに高電圧が流れています。作業を行うときは注意してください。

始める前に

- モジュールを取り扱う際には、静電気放電 (ESD) リストストラップまたは他の ESD 保護デバイスを装着します。
- シャーシから取り外すモジュール際は、静電気防止用シートまたは梱包材を準備します。

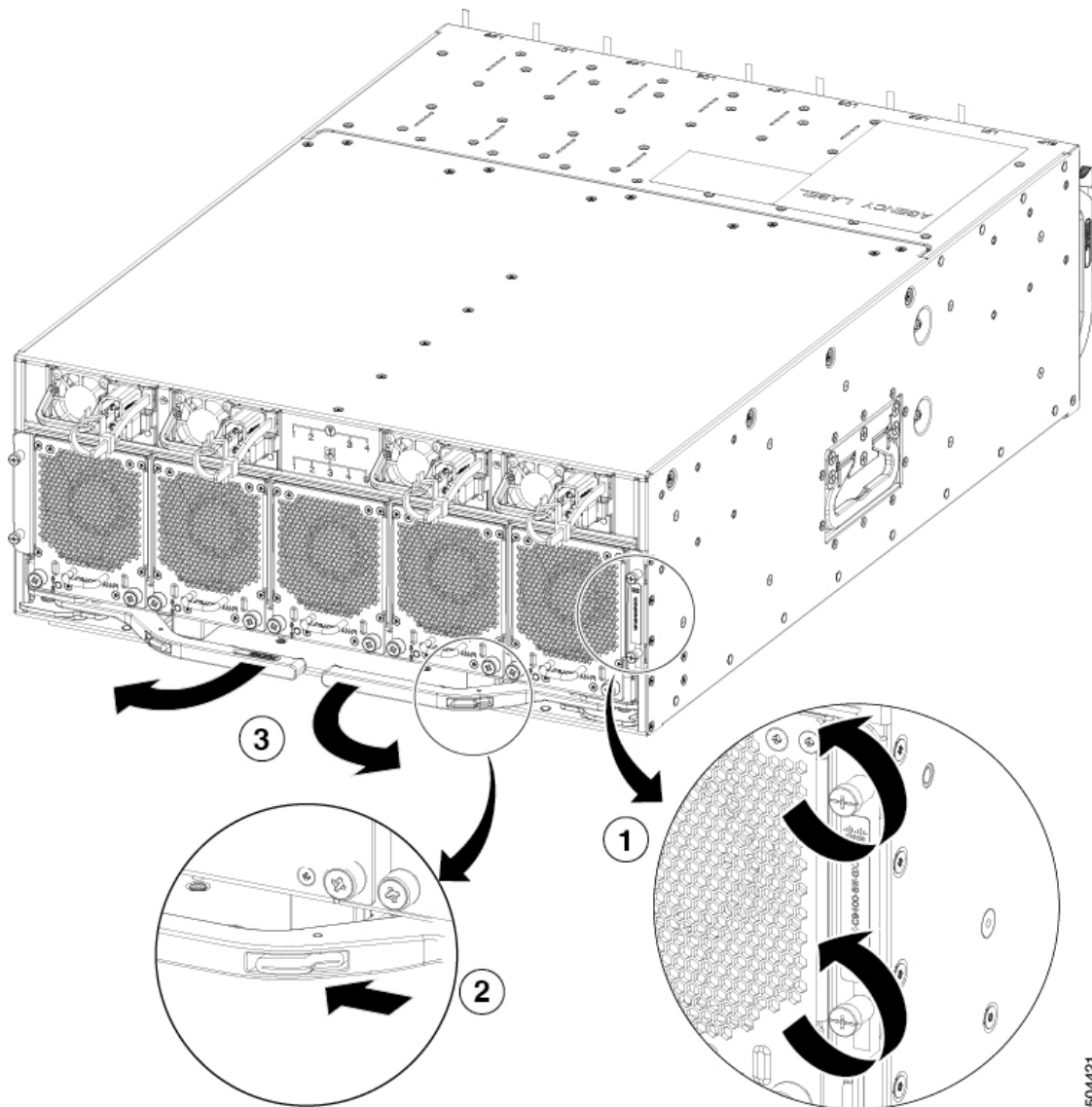
ステップ 1 新しいスイッチカードのパッケージを開き、モジュールが損傷していないことを確認します。

モジュールが損傷している場合は、Technical Assistance Center (TAC) に連絡してください。

ステップ 2 モジュールを取り外す手順は、次のとおりです。

- a) 次の図に示すように、モジュールをシャーシ (4) に取り付けているつまみネジを緩めます。
- b) 次の図に示すように、レバー ボタン (2) を押してレバーを解放します。
- c) 次の図に示すように、レバー (2) を引き出してシャーシから外します。
- d) モジュールを慎重に取り外します。

図3:スイッチカードの交換



504421

1	つまみねじを緩めます（シャーシの各側面に2つずつ）。	2	レバー ボタンを押します（各レバー1個）
3	レバーを外します（2）		

ステップ3 モジュールを取り付けるにはこれらのステップに従います。

- a) 各レバーが完全に開いた位置にあることを確認してください。
- b) 両手でモジュールの左側と右側を持ち、モジュールの重量を支えます。
- c) モジュールを空いているスロットに合わせ、レバーのクランプがシャーシに触れるまでモジュールをスロットにゆっくりとスライドさせます。次に、カチッと所定の位置に収まるまでレバーをシャーシに向かって押し込み、完全に閉位置にします。

d) つまみネジを締めます。

光学抽出ツールを使用したファイバ光学の取り外し

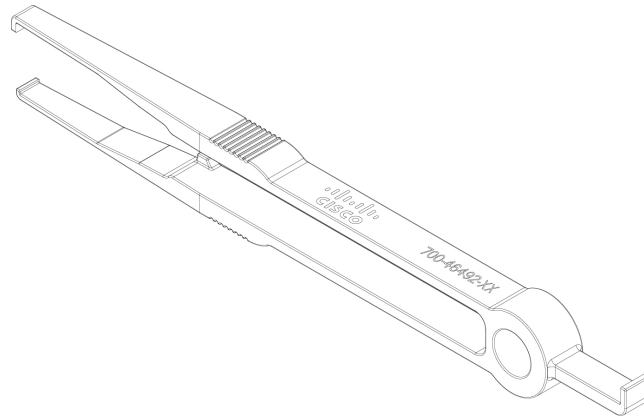
管理ポートの光ファイバは、スーパーバイザ LEM イジェクタを引き抜かないと取り外すことができません。これにより、スーパーバイザがリセットされます。

始める前に

スイッチのコンポーネントを取り扱う前に、必ず接地済み静電放電 (ESD) ストラップを着用してください。ストラップを接地するには、直接アース接地または接地済みラックやシャーシに取り付けます。金属間でアース接地に接続する必要があります。

ステップ 1 トランシーバ モジュールを取り外す前に、トランシーバ モジュールから光ケーブルを取り外します。

ステップ 2 光学抽出ツールの幅狭な終端を使用して、注意してラッチを離し、トランシーバ モジュールを取り外しま



す (次の図を参照)。

ステップ 3 トランシーバ モジュールは、静電気防止用袋に収めるか、その他の保護環境下に置いてください。

翻訳について

このドキュメントは、米国シスコ発行ドキュメントの参考和訳です。リンク情報につきましては、日本語版掲載時点で、英語版にアップデートがあり、リンク先のページが移動/変更されている場合がありますことをご了承ください。あくまでも参考和訳となりますので、正式な内容については米国サイトのドキュメントを参照ください。