



## 概要

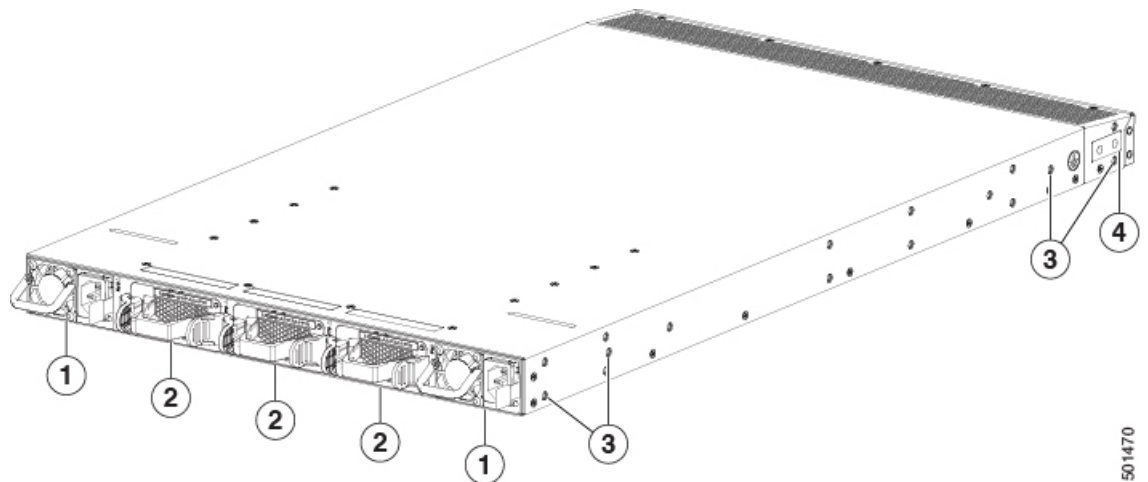
- [Cisco Nexus 3636C-R スイッチの概要 \(1 ページ\)](#)
- [Cisco Nexus 36180YC-R スイッチの概要 \(2 ページ\)](#)

## Cisco Nexus 3636C-R スイッチの概要

Cisco Nexus C3636C-R (N3K-C3636C-R) は、36 個の 100 ギガビット QSFP 28 ポート、2 個の管理ポート、1 個のコンソールポート、1 個の USB ポートを備えた 1 ラックユニット (RU) スイッチです。このスイッチはポート側排気口とポート側吸気口のエアフロースキームの両方をサポートします。このスイッチは、動作のために 1 個の AC または DC 電源を必要としますが、冗長性のために 2 個目の電源をもつこともできます。

次の図は、シャーシの取り付け時またはモジュールの交換時に使用するファン側のシャーシ機能を示しています。

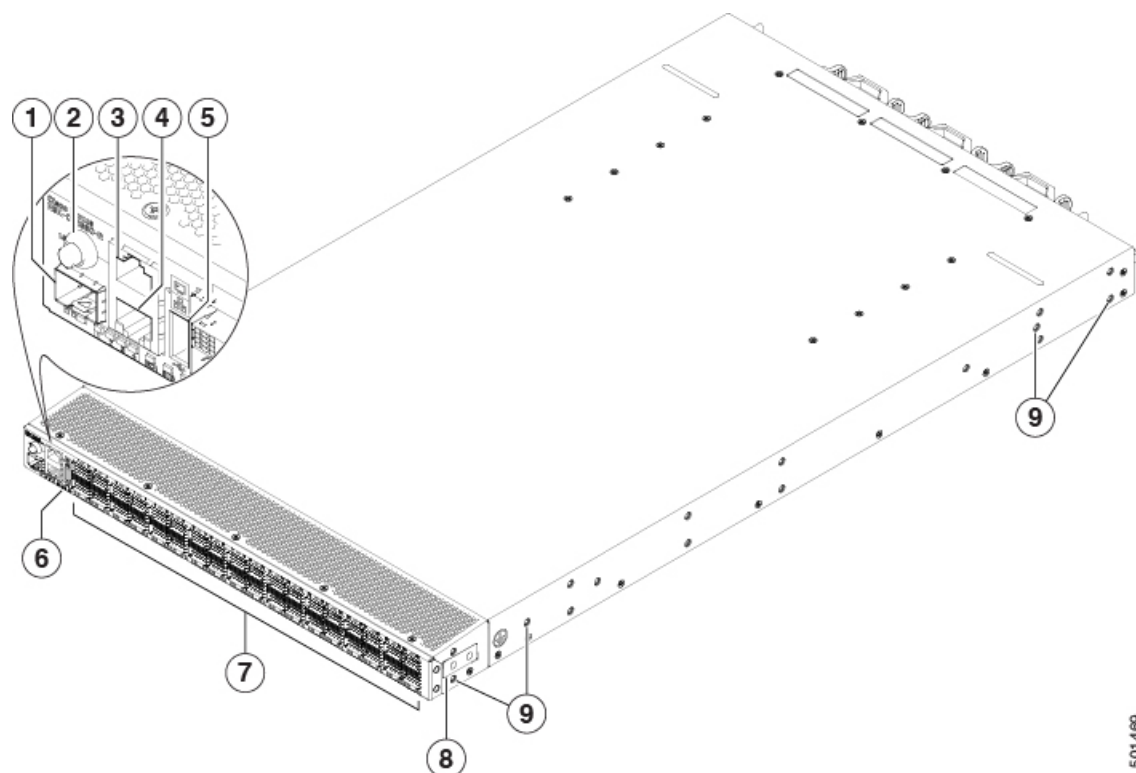
図 1: Cisco Nexus C3636C-R シャーシのファン側の図。



1	電源モジュール (2)	3	取り付けブラケットのネジ穴
2	ファンモジュール (3)	4	アースパッド

次の図は、シャーシを取り付けるときに使用するポート側の側面シャーシの機能を示しています。

図 2: Cisco Nexus C3636C-R シャーシのポート側の図。



501-486

1	管理ポート (SFP)	6	ビーコン (BCN)、ステータス (STS) および環境 (ENV)、および 4 個のレーン選択 (1 ~ 4)
2	レーン選択ボタン	7	100 ギガビット QSFP28 ポート (36)
3	コンソールポート (RS-232)	8	アースパッド
4	管理ポート (RJ-45)	9	取り付けブラケットのネジ穴
5	USB ポート		

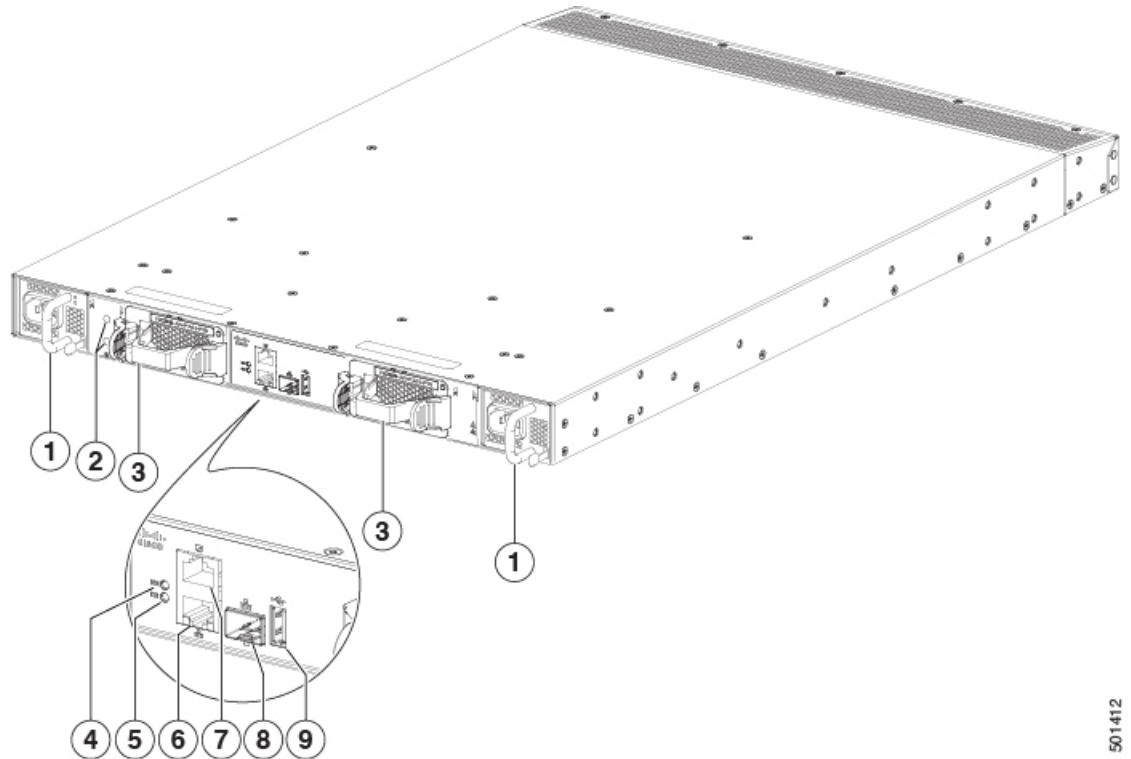
## Cisco Nexus 36180YC-R スイッチの概要

Cisco Nexus 36180YC-R (N3K-C36180YC-R) は、48 個の 25 ギガビット SFP28 ポートと 6 個の 100 ギガビット QSFP 28 ポート、2 個の管理ポート、1 個のコンソールポート、1 個の USB ポートを備えた 1 ラックユニット (RU) スイッチです。このスイッチはポート側排気口とポート側吸気口のエアフロースキームの両方をサポートします。このスイッチ

は、動作のために 1 個の AC または DC 電源を必要としますが、冗長性のために 2 個目の電源をもつこともできます。

次の図は、シャーシの取り付け時またはモジュールの交換時に使用するファン側のシャーシ機能を示しています。

図 3: Cisco Nexus 36180YC-R シャーシのファン側の図。

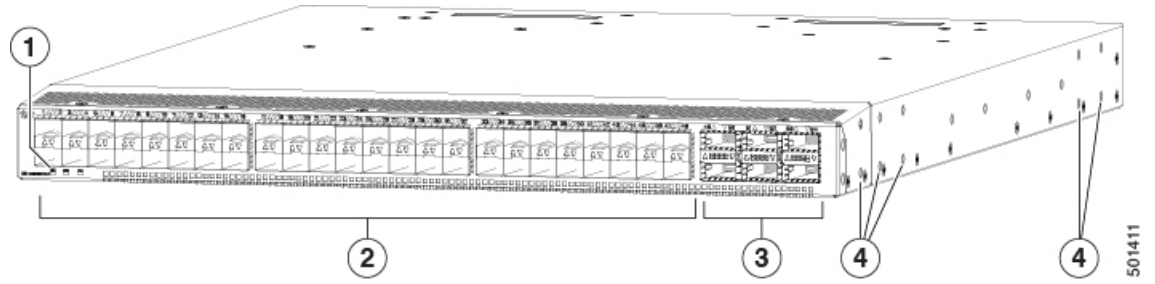


501412

1	電源モジュール (2)	6	管理ポート (RJ-45)
2	アースパッド	7	コンソールポート (RS-232)
3	ファンモジュール (2)	8	管理ポート (SFP)
4	ビーコン (BCN) LED	9	USBポート
5	ステータス (STS) LED		

次の図は、シャーシを取り付けるときに使用するポート側の側面シャーシの機能を示しています。

図 4: Cisco Nexus 36180YC-R シャーシのポート側の図。



1	ビーコン (BCN)、ステータス (STS) および環境 (ENV) LED	3	100 ギガビット QSFP28 ポート (6)
2	25 ギガビット SFP28 ポート (48)	4	取り付けブラケットのネジ穴

## 翻訳について

このドキュメントは、米国シスコ発行ドキュメントの参考和訳です。リンク情報につきましては、日本語版掲載時点で、英語版にアップデートがあり、リンク先のページが移動/変更されている場合がありますことをご了承ください。あくまでも参考和訳となりますので、正式な内容については米国サイトのドキュメントを参照ください。