



概要

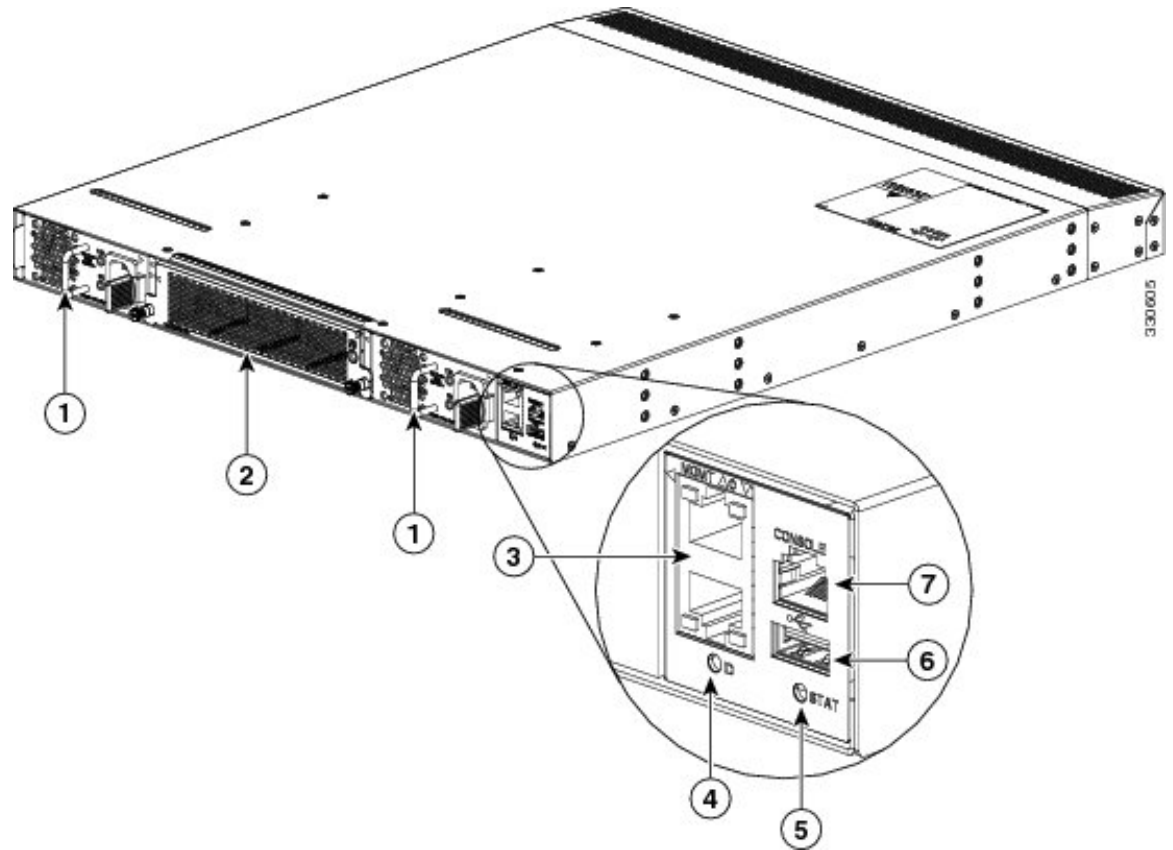
- [Cisco Nexus 3016 スイッチの概要 \(1 ページ\)](#)
- [Cisco Nexus 3048TP スイッチの概要 \(3 ページ\)](#)
- [Cisco Nexus 3064 スイッチの概要 \(5 ページ\)](#)
- [Cisco Nexus 3132Q スイッチの概要 \(7 ページ\)](#)
- [Cisco Nexus 3132C-Z スイッチの概要 \(9 ページ\)](#)
- [Cisco Nexus 3164Q スイッチの概要 \(11 ページ\)](#)
- [Cisco Nexus 3172 スイッチの概要 \(12 ページ\)](#)
- [Cisco Nexus 3232C スイッチの概要 \(14 ページ\)](#)
- [Cisco Nexus 3264C-E スイッチの概要 \(15 ページ\)](#)
- [Cisco Nexus 3264Q スイッチの概要 \(20 ページ\)](#)
- [Cisco Nexus 31108 スイッチの概要 \(21 ページ\)](#)
- [Cisco Nexus 31128PQ スイッチの概要 \(23 ページ\)](#)

Cisco Nexus 3016 スイッチの概要

Cisco Nexus 3016 (N3K-C3016-40GE) は、16 個の固定 40 ギガビットイーサネットダウンリンク (ホスト側) およびアップリンク (ネットワーク側) ポート、2 個の固定 100/1000 管理ポート、1 個の RS-232 コンソールポートと 1 個の USB ポートを備えた 1 ラックユニット (RU) スイッチです。このスイッチはポート側排気口とポート側吸気口のエアフロースキームの両方をサポートします。このスイッチは、動作のために 1 個の AC または DC 電源を必要としますが、冗長性のために 2 個目の電源をもつこともできます。スイッチには、レイヤ 3 のライセンスが含まれます。

次の図は、シャーシの取り付け時またはモジュールの交換時に使用するファン側のシャーシ機能を示しています。

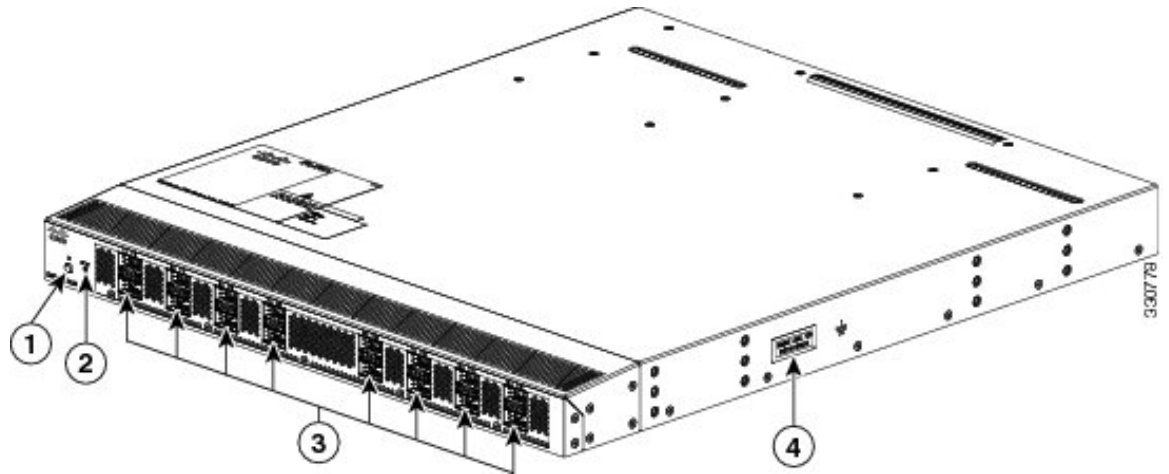
図 1: Cisco Nexus 3016 シャーシのファン側の図



1	AC または DC 電源 (1 または 2) 、スロット番号 1 (左) と 2 (右)	5	ステータス LED
2	ファントレイ (1)	6	USB ポート (1)
3	管理ポート (2)	7	コンソールポート (1)
4	ID LED		

次の図は、シャーシの取り付け時またはモジュールの交換時に使用するポート側のシャーシ機能を示しています。

図 2 : Cisco Nexus 3016 シャーシのポート側の図



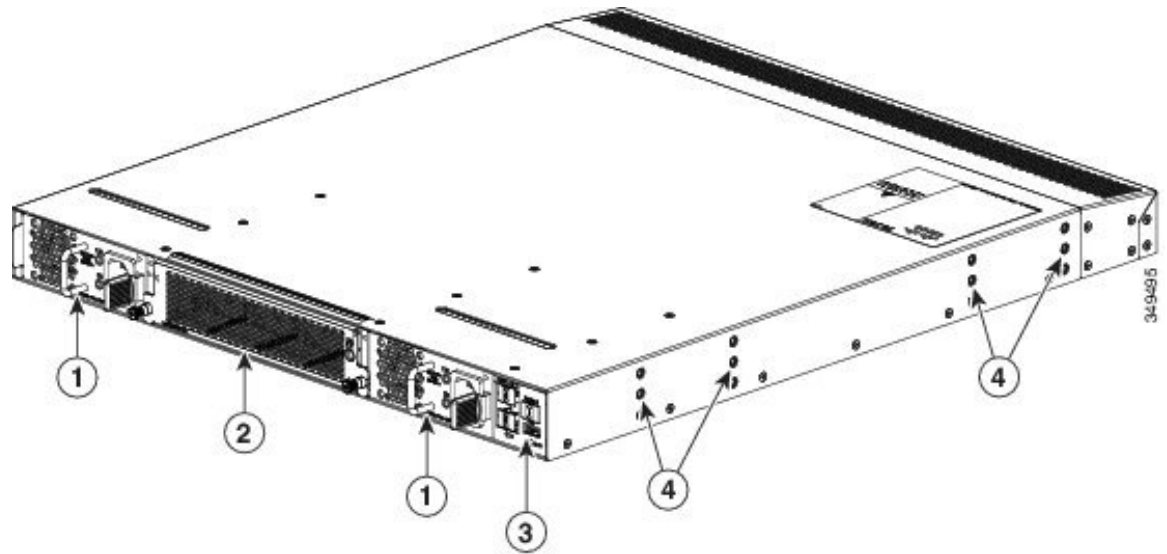
1	ID LED	3	40 ギガビット アップリンクまたはダウンリンクポート (16)
2	ステータス LED	4	アースパッド

Cisco Nexus 3048TP スイッチの概要

Cisco Nexus 3048TP (N3K-C3048TP-1GE) は、48 個の固定 10/100/1000 イーサネットダウンリンクポート、4 個の固定 10 ギガビットイーサネットアップリンクポート、1 個のコンソールポート、および 1 個の固定 100/1000 管理ポート。無効になっている管理ポートも 1 つありますが、将来的にこのポートを有効にする予定はありません。このスイッチはポート側排気口とポート側吸気口のエアフロースキームの両方をサポートします。このスイッチは、動作のために 1 個の AC または DC 電源を必要としますが、冗長性のために 2 個目の電源をもつことができます。

次の図は、シャーシの取り付け時またはモジュールの交換時に使用するファン側のシャーシ機能を示しています。

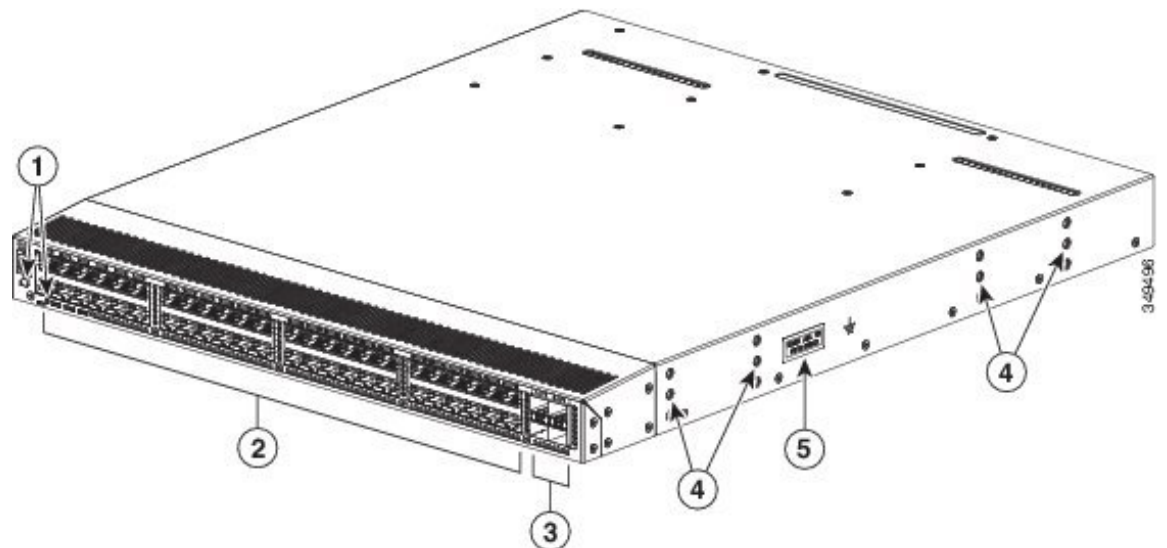
図 3: Cisco Nexus 3048TP シャーシのファン側の図



1	AC または DC 電源 (1 または 2) 、スロット番号 1 (左) と 2 (右)	3	コンソール、管理、および USB ポート
2	ファントレイ (1)	4	取り付けブラケットのネジ穴

次の図は、シャーシの取り付け時またはモジュールの交換時に使用するポート側のシャーシ機能を示しています。

図 4: Cisco Nexus 3048TP シャーシのポート側の図



1	ステータス LED およびビーコン ボタン/LED (プッシュボタンは使用されておらず、現在機能していません)	4	取り付けブラケットのネジ穴
---	---	---	---------------

2	10/100/1000 Mbps イーサネット ダウンリンクポート (48)	5	アース パッド
3	1 ギガビットおよび 10 ギガビット イーサネット アップリンク ポート (4)		

Cisco Nexus 3064 スイッチの概要

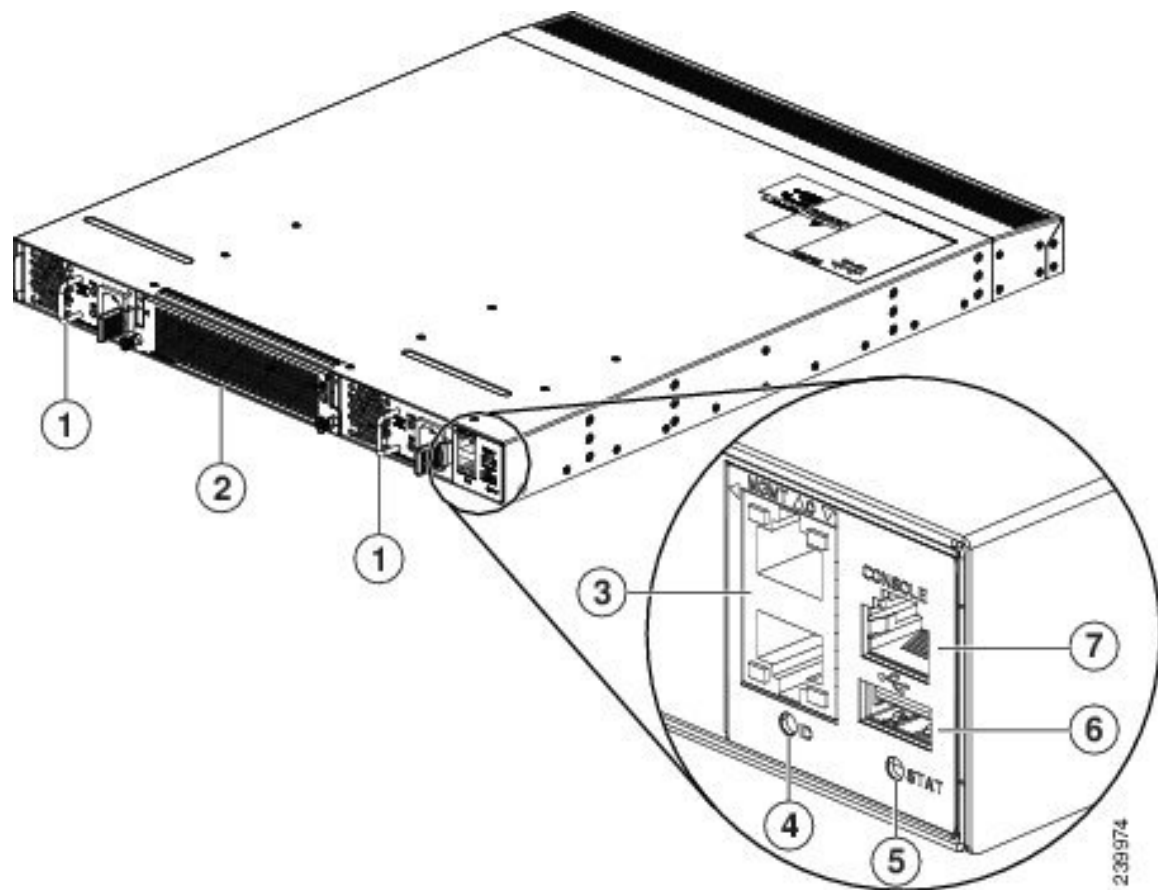
Cisco Nexus 3064-T (N3K-C3064TQ) および 3064-32T (N3K-C3064TQ-32T) は 1 ラックユニット (RU) スイッチで、48 個または 32 個の固定 1 および 10 ギガビットイーサネットダウンリンクおよびアップリンクポート、2 個の固定 100/1000 管理ポート、1 個のコンソールポート、および 1 個の USB ポート。

Cisco Nexus 3064-X (N3K-C3064TQ) は、48 個の固定 1 および 10 ギガビットイーサネット SFP+ ダウンリンクポートと 4 個の固定 40 ギガビットイーサネット QSFP+ アップリンクポートを備えた 1 ラックユニット (RU) スイッチです (それぞれ 40 ギガビットを使用できます)。または 4x10 ギガビットモード)、2 個の固定 100/1000 管理ポート、1 個のコンソールポート、および 1 個の USB ポート。

これらのスイッチはポート側排気口とポート側吸気口のエアフロースキームの両方をサポートします。これらのスイッチは、動作のために 1 個の AC または DC 電源を必要としますが、冗長性のために 2 個目の電源をもつこともできます。

次の図は、シャーシの取り付け時またはモジュールの交換時に使用するファン側のシャーシ機能を示しています。

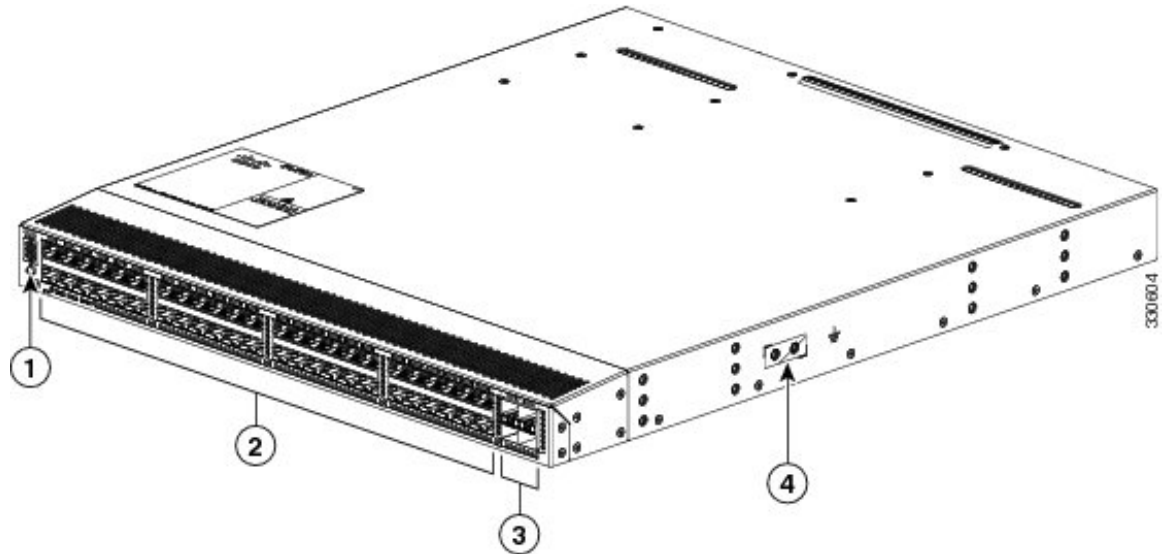
図 5: Cisco Nexus 3064 シャーシのファン側の図



1	1 (左) および2 (右) の番号が付いたスロットがある AC または DC 電源モジュール (2 個) (図は AC 電源モジュール)	5	ステータス LED
2	ファントレイ (1)	6	USB ポート (1)
3	管理ポート (2)	7	コンソールポート (1)
4	ID LED		

次の図は、シャーシの取り付け時またはモジュールの交換時に使用するポート側のシャーシ機能を示しています。

図 6 : Cisco Nexus 3064 シャーシのポート側の図



1	ID LED とステータス LED	3	40 ギガビット アップリンク ポート (4)
2	1 ギガビットおよび 10 ギガビット イーサネット ダウンリンク ポート (48)	4	アース パッド

Cisco Nexus 3132Q スイッチの概要

Cisco Nexus 3132Q (N3K-C3132Q-40GE) は 1 ラックユニット (RU) スイッチで、32 個の 40 ギガビット拡張クアドスモールフォームファクタープラグブル (QSFP+) ポートと 4 個の SFP+ ポートが最初の QSFP+ ポートと内部で多重化されています。各 QSFP+ ポートは、ネイティブの 40 ギガビットモードまたは 4 x 10 ギガビットモードで動作できます。

Cisco Nexus 3132Q-V (N3k-C3132Q-V) は 1 ラックユニット (RU) スイッチで、32 個の 40 ギガビット拡張クアドスモールフォームファクタープラグブル (QSFP+) ポートと 4 個の SFP+ ポートが最初の QSFP+ ポートと内部で多重化されています。各 QSFP+ ポートは、ネイティブの 40 ギガビットモードまたは 4 x 10 ギガビットモードで動作できます。このスイッチは、VxLAN ルーティングのサポート、33% 増の packets バッファ、オブジェクトモデルプログラミング用の 2 倍のシステムメモリ、および 4 倍の入力 ACL を備えています。

Cisco Nexus 3132Q-X (N3K-C3132Q-40GX) は 1 ラックユニット (RU) スイッチで、32 個の 40 ギガビット拡張クアドスモールフォームファクタープラグブル (QSFP+) ポートと 4 個の SFP+ ポートが最初の QSFP+ ポートと内部で多重化されています。各 QSFP+ ポートは、ネイティブの 40 ギガビットモードまたは 4 x 10 ギガビットモードで動作できます。

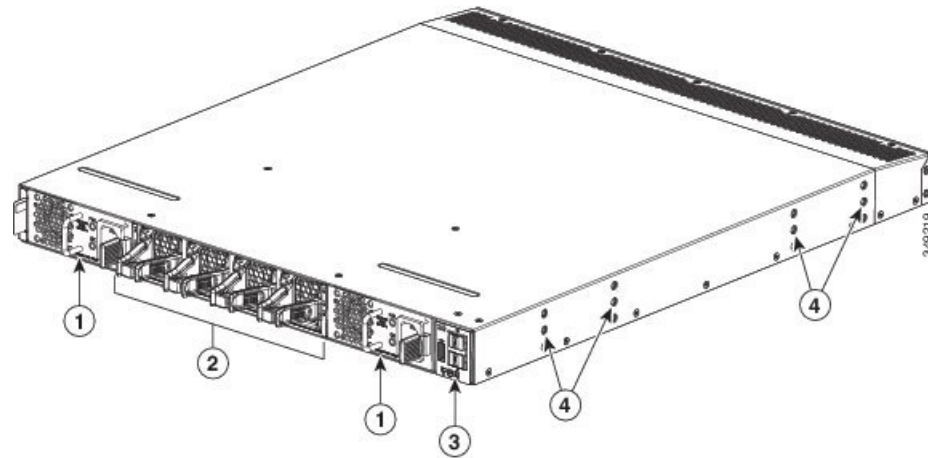
Cisco Nexus 3132Q-XL (N3K-C3132Q-XL) は、8 GB の RAM、デュアルコア 2.5 GHz x86 CPU、32 の 40 ギガビット拡張クアドスモールフォームファクタープラグブル (QSFP+) ポートと最初の QSFP+ ポートと内部で多重化される 4 つの SFP+ ポートを備えた 1 ラックユニット

(RU) スイッチです。各 QSFP+ ポートは、ネイティブ 40 ギガビットまたは 4 x 10 ギガビットモードで動作可能

これらのスイッチにはそれぞれ、管理ポート 1 個、コンソールポート 1 個、USB ポート 1 個があり、ポート側排気とポート側吸気の両方のエアフロースキームをサポートします。これらのスイッチは、動作のために 1 個の AC または DC 電源を必要としますが、冗長性のために 2 個目の電源をもつこともできます。

次の図は、シャーシの取り付け時またはモジュールの交換時に使用するファン側のシャーシ機能を示しています。

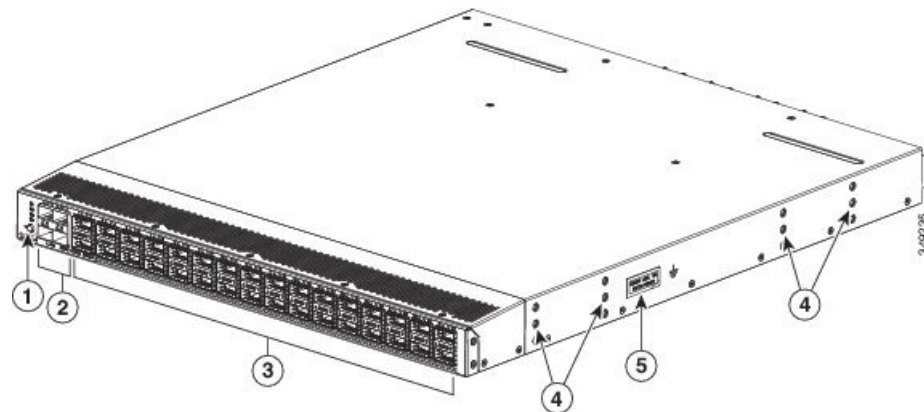
図 7: Cisco Nexus 3132 シャーシのファン側の図



1	AC または DC 電源 (1 または 2)、スロット番号 1 (左) と 2 (右)	3	コンソール、管理、および USB ポート
2	ファン モジュール (4)	4	取り付けブラケットのネジ穴

次の図は、シャーシの取り付け時またはモジュールの交換時に使用するポート側のシャーシ機能を示しています。

図 8: Cisco Nexus 3132 シャーシのポート側の図



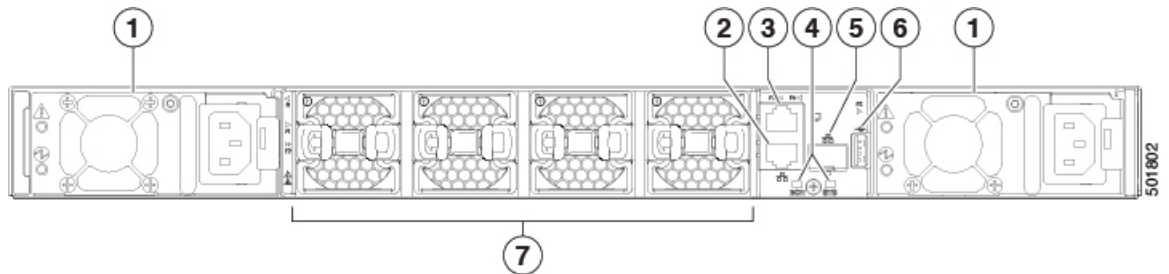
1	セレクトラ スイッチ、ID、ステータス LED	4	取り付けブラケットのネジ穴
2	4 個の SFP+ ポート (1 つ目の QSFP+ ポートと内部で多重化)	5	アースパッド
3	32 個の QSFP+ ポート		

Cisco Nexus 3132C-Z スイッチの概要

Cisco Nexus 3132C-Z (N3K-C3132C-Z) は、32 個の固定 100 ギガビット QSFP28 ポート、2 個の SFP+ ポート、2 個の管理ポート、1 個のコンソールポート、1 個の USB ポートを備えた 1 ラックユニット (RU) スイッチです。このスイッチはポート側排気口とポート側吸気口のエアフロースキームの両方をサポートします。スイッチの動作には、AC、DC、または HVAC/HVDC 電源が 1 つ必要ですが、冗長性のために 2 つ目の電源を使用することもできます。

次の図は、シャーシの取り付け時またはモジュールの交換時に使用するファン側のシャーシ機能を示しています。

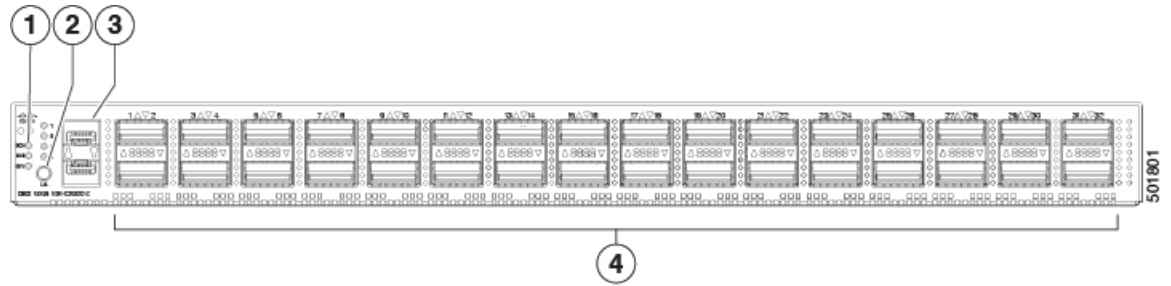
図 9: Cisco Nexus 3132C-Z シャーシのファン側の図



1	AC または DC 電源 (1 または 2)、スロット番号 1 (左) と 2 (右)	5	管理ポート (SFP)
2	管理ポート (RJ-45)	6	USB ポート (1)
3	コンソールポート (RS-232)	7	ファンモジュール (4)
4	ビーコン (BCN) およびステータス (STS) LED		

次の図は、シャーシの取り付け時またはモジュールの交換時に使用するポート側のシャーシ機能を示しています。

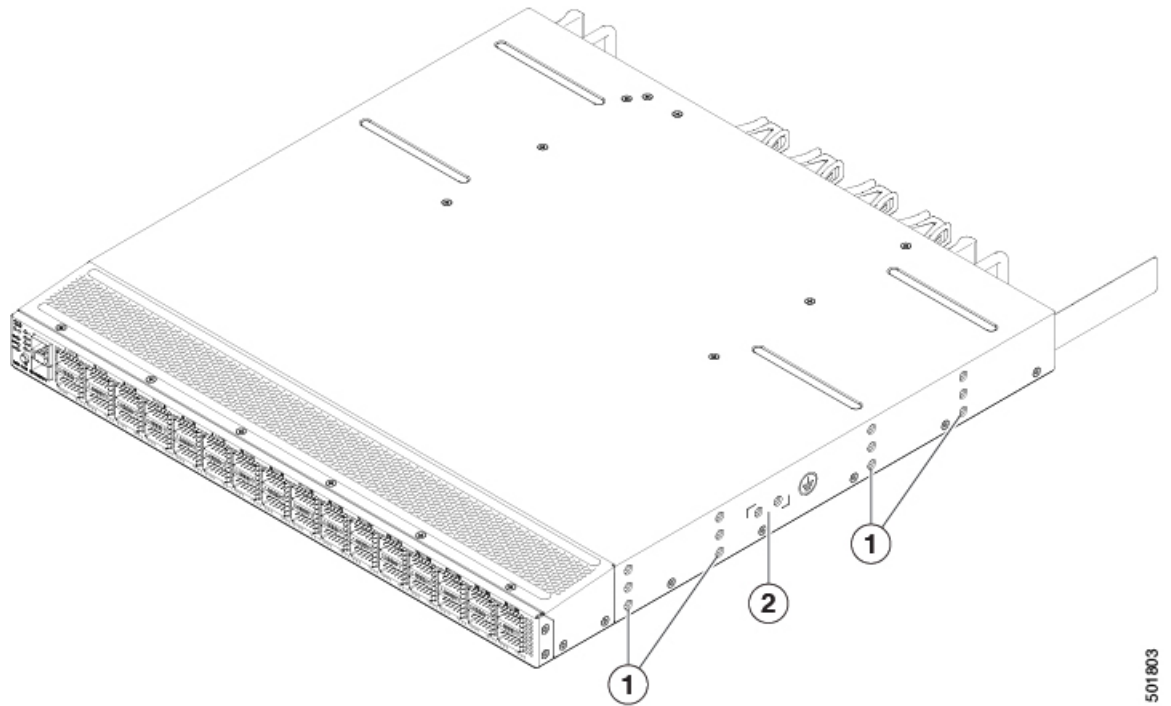
図 10 : Cisco Nexus 3132C-Z シャーシのポート側の図



1	ビーコン (BCN) 、ステータス (STS) および環境 (ENV) 、およびレーン選択LED	3	SFP+ ポート (2)
2	レーン選択ボタン	4	100ギガビット QSFP28 ポート (32)

次の図は、シャーシの取り付け時またはモジュールの交換時に使用するポート側のシャーシ機能を示しています。

図 11 : Cisco Nexus 3132C-Z シャーシの側面図



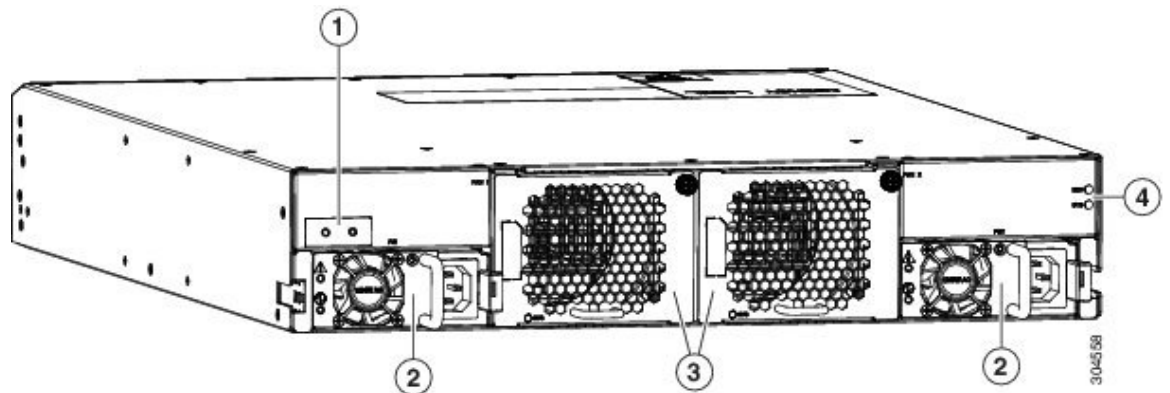
1	取り付けブラケットのネジ穴	2	アースパッド
---	---------------	---	--------

Cisco Nexus 3164Q スイッチの概要

Cisco Nexus 3164Q (N3K-C3164Q-40GE) は2ラックユニット (RU) スイッチで、40 ギガビットネイティブモードまたは4 x 10 ギガビットモードで実行できる、RJ-45 管理ポート1つ、RS-232 コンソールポート1つ、およびUSBポート1のいずれかを実行できる64個の固定40ギガビット拡張クワッド小型フォームファクタプラグラブル (QSFP+) ポートを備えています。このスイッチはポート側排気口とポート側吸気口のエアフロースキームの両方をサポートします。このスイッチは、動作のために1個のACまたはDC電源を必要としますが、冗長性のために2個目の電源をもつこともできます。

次の図は、シャーシの取り付け時またはモジュールの交換時に使用するファン側のシャーシ機能を示しています。

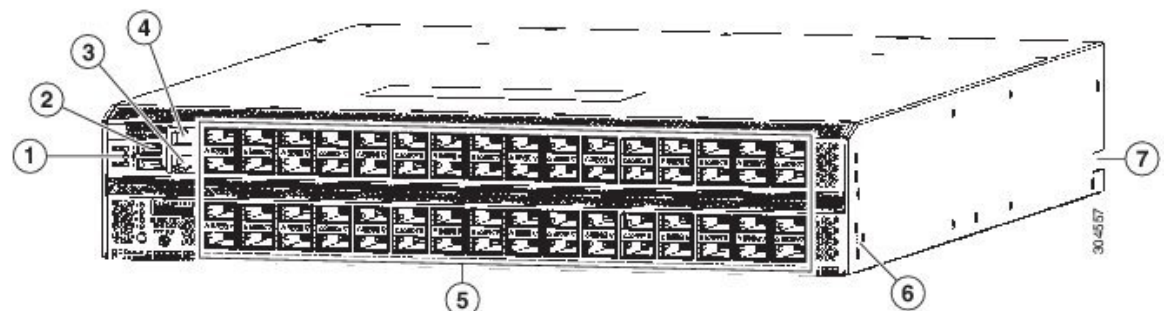
図 12: Cisco Nexus 3164Q シャーシのファン側の図。



1	アースパッド	3	ファンモジュール (2)
2	電源モジュール (2)、スロット番号1 (左) と2 (右) 付き	4	ビーコン (BCN) およびステータス (STS)

次の図は、シャーシの取り付け時またはモジュールの交換時に使用するポート側のシャーシ機能を示しています。

図 13: Cisco Nexus 3164Q シャーシのポート側の図



1	ビーコン (BCN) 、ステータス (STS) および環境 (ENV) LED	5	64 個の 40 ギガビット QSFP+ ポート
2	USB ポート (2)	6	取り付けブラケットのネジ穴
3	管理ポート (1)	7	下部支持レールにロックするためのシャーシ (2 (各側面に 1 つ) の切り欠き
4	コンソールポート (1)		

Cisco Nexus 3172 スイッチの概要

Cisco Nexus 3172PQ (N3K-C3172PQ-10GE) は 1 台のラックユニット (RU) で、48 個の SFP+ ポートと 6 個の Quad SFP+ (QSFP+) ポートを持つ 10 Gbps の拡張小型フォームファクタ プラガブル (SFP+) ベースのスイッチです。各 SFP+ ポートは、100 Mbps、1 Gbps、または 10 Gbps モードで動作でき、各 QSFP+ ポートはネイティブ 40 Gbps または 4 x 10 Gbps モードで動作できます。

Cisco Nexus 3172PQ-XL (N3K-C3172PQ-XL) は、8 GB の RAM、デュアルコア 2.5 GHz x86 CPU、および 48 個の SFP+ ポートと 10 ギガビット拡張スモールフォームファクタ プラガブル (SFP+) ポートを備えた 1 ラックユニット (RU) スイッチです。各 SFP+ ポートは、100 Mbps、1 Gbps、または 10 Gbps モードで動作でき、各 QSFP+ ポートはネイティブ 40 Gbps または 4 x 10 Gbps モードで動作できます。

Cisco Nexus 3172TQ (N3K-C3172TQ-10GT) は、1 ラックユニット (RU) の 10GBASE-T スイッチで、48 個の 10GBASE-T RJ-45 ポート (各ポートは 100 Mbps および 1 Gbps の速度で動作可能) および 6 クアッド SFP+ (QSFP+) ポート (各 QSFP+ ポートは 4 x 10 ギガビットイーサネットまたは 40 ギガビットイーサネットをサポートできます) をサポートできます。

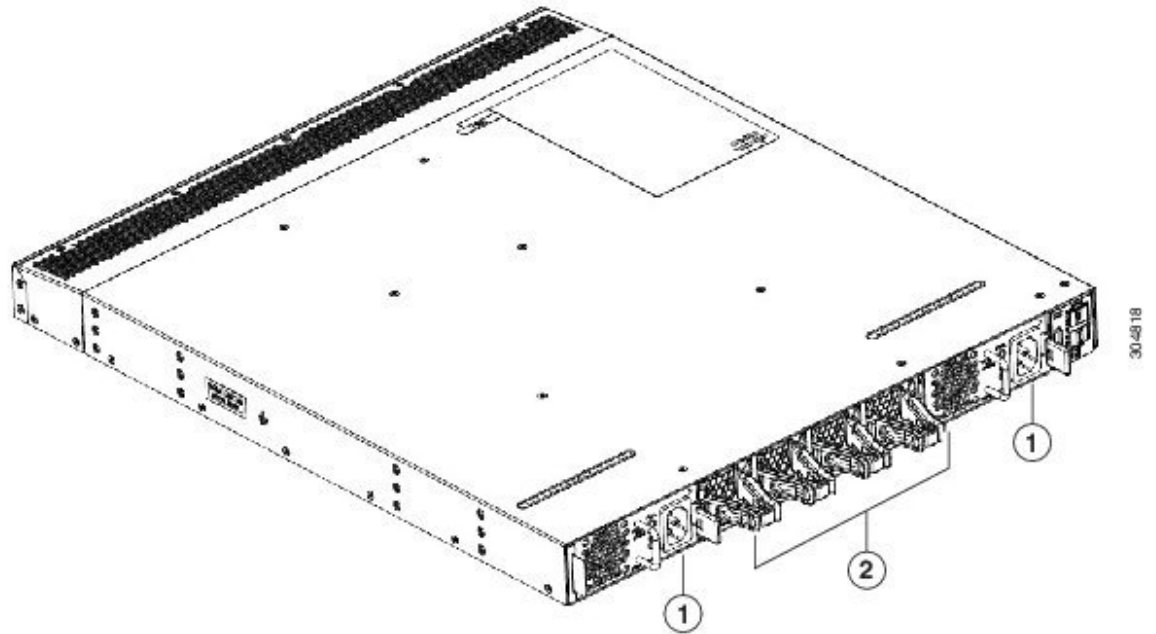
Cisco Nexus 3172TQ-32T は、32 個の 10GBASE-T ポート (各ポートは 100 Mbps および 1 Gbps の速度で動作可能) と 6 個の QSFP+ ポート (各 QSFP+ ポートは 4 x 10 ギガビットイーサネットまたは 40 ギガビットイーサネットをサポート可能) を備えた Cisco Nexus 3172TQ です。イーサネット) が有効になっています。ポートは、ソフトウェアライセンスによって有効になります。このスイッチには、32-10GBASE-T ポートライセンスがプリインストールされています。残りの 16 個の 10GBASE-T ポートを有効にするには、16 ポートアップグレードライセンスをインストールします。

Cisco Nexus 3172TQ-XL (N3K-C3172TQ-XL) は 1 ラックユニット (RU) スイッチで、8 GB の RAM、デュアルコア 2.5 GHz x86 CPU、および 48 個の 10GBASE-T RJ-45 ポート (各ポートは 100 Mbps および 1 Gbps の速度で動作可能) と 6 つのクアッド SFP+ (QSFP+) ポート (各 QSFP+ ポートは 4 つの 10 ギガビットイーサネットまたは 40 ギガビットイーサネットをサポートできます) を備えています。

これらのスイッチにはそれぞれ、管理ポート 1 個、コンソールポート 1 個、USB ポート 1 個があり、ポート側排気とポート側吸気の両方のエアフロースキームをサポートします。これらのスイッチは、動作のために 1 個の AC または DC 電源を必要としますが、冗長性のために 2 個目の電源をもつこともできます。

次の図は、シャーシの取り付け時またはモジュールの交換時に使用するファン側のシャーシ機能を示しています。

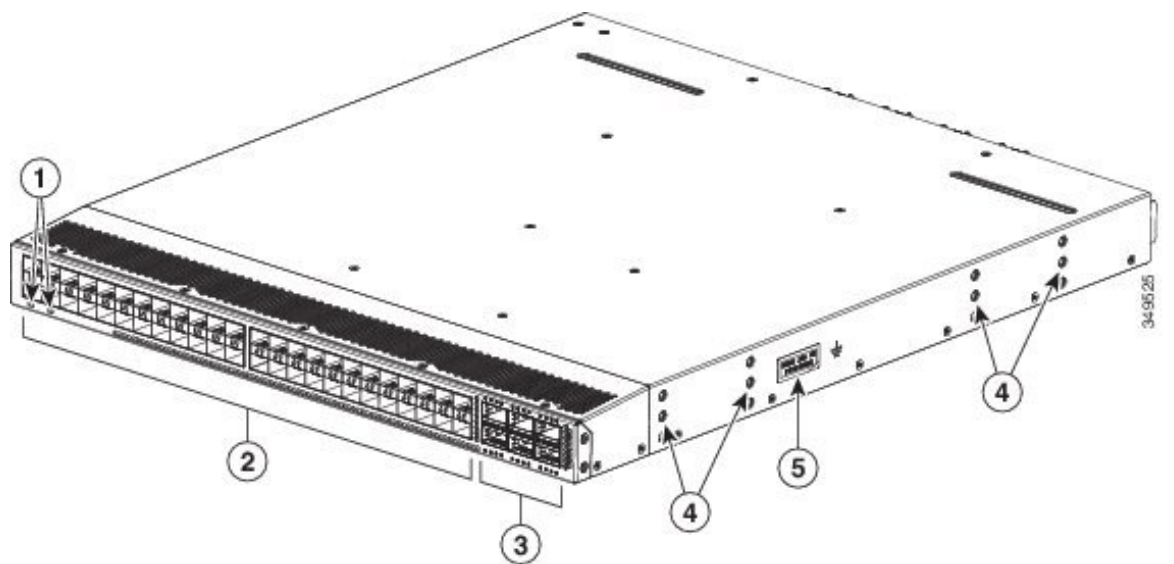
図 14: Cisco Nexus 3172 シャーシのファン側の図



1	電源モジュール (2) 、スロット番号1 (左) と 2 (右)	2	ファンモジュール (4)
---	----------------------------------	---	--------------

次の図は、シャーシの取り付け時またはモジュールの交換時に使用するポート側のシャーシ機能を示しています。

図 15: Cisco Nexus 3172 シャーシのポート側の図



1	ID LED とステータス LED	4	取り付けブラケットのネジ穴
2	SFP+ ポート (48)	5	アースパッド
3	QSFP+ ポート (6)		

Cisco Nexus 3232C スイッチの概要

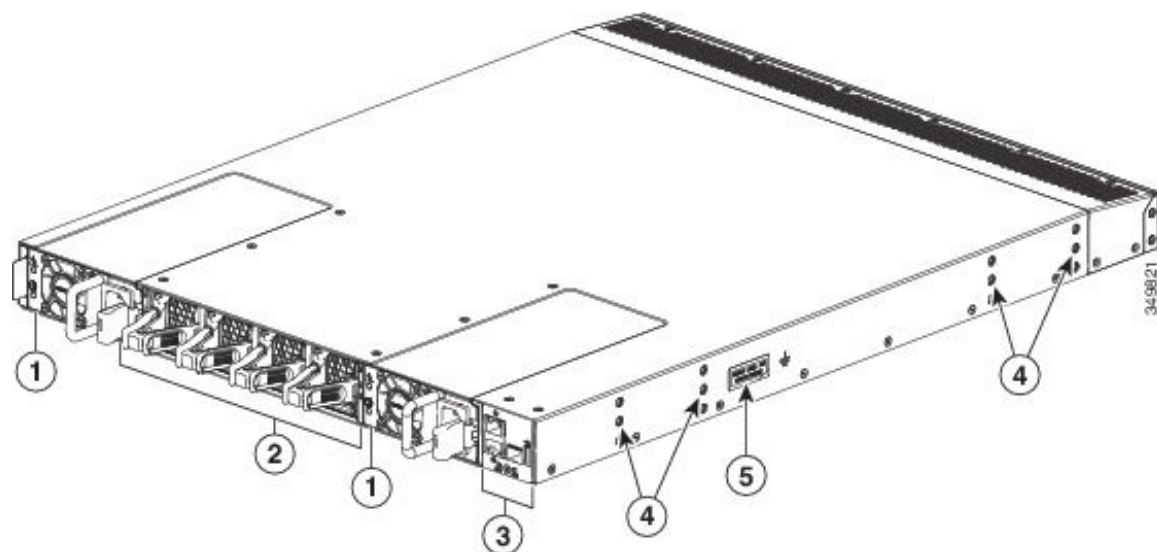
Cisco Nexus 3232C (N3K-C3232C) は、32 個の 10 または 100 ギガビット QSFP28-100 ポートと 2 個の 10G SFP+ ポートを備えた 1 ラックユニット (RU) スイッチです。このスイッチはポート側排気口とポート側吸気口のエアフロースキームの両方をサポートします。このスイッチは、動作のために 1 個の AC または DC 電源を必要としますが、冗長性のために 2 個目の電源をもつこともできます。



(注) QSFP28 ポートの各垂直ペアは、8 つのブレイクアウト SFP/SFP+/SFP28 ポートを提供する QSFP-to-SFP アダプタ (CVR-2QSFP28-8SFP など) をサポートします。上位 4 つのポートが上側の QSFP28 ポートに接続し、下位 4 つのポートが下側の QSFP28 ポートに接続します。

次の図は、シャーシの取り付け時またはモジュールの交換時に使用するファン側のシャーシ機能を示しています。

図 16: Cisco Nexus 3232C シャーシのファン側の図

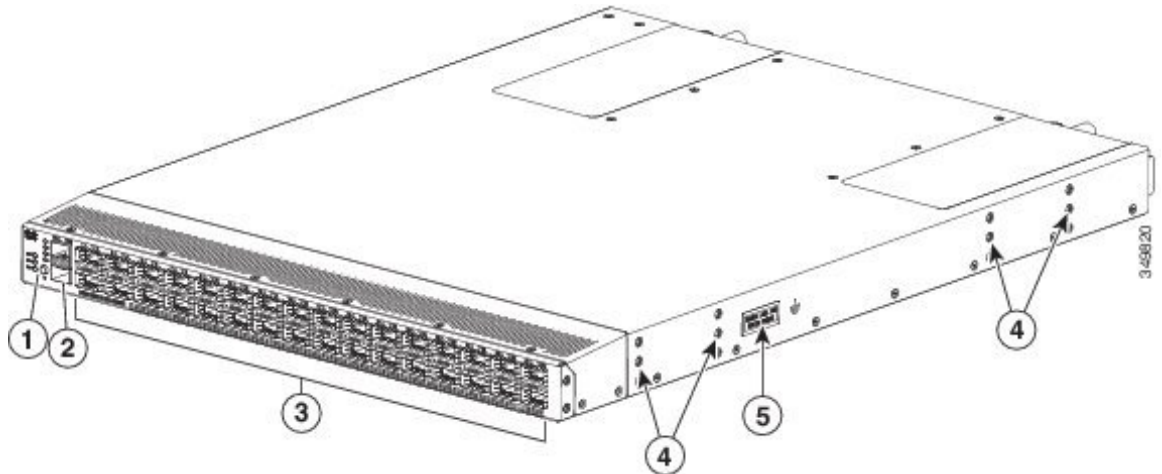


1	AC または DC 電源 (1 または 2)、スロット番号 1 (左) と 2 (右)	4	取り付けブラケットのネジ穴
2	ファン モジュール (4)	5	アースパッド

3	コンソール、管理、および USB ポート		
---	----------------------	--	--

次の図は、シャーシの取り付け時またはモジュールの交換時に使用するポート側のシャーシ機能を示しています。

図 17: Cisco Nexus 3232C シャーシのポート側の図



1	セレクトア スイッチ、ID、ステータス LED	4	取り付けブラケットのネジ穴
2	10G SPF+ ポート (2)	5	アースパッド
3	10 または 100 ギガビット QSFP28-100 ポート (32) ¹		

¹ 10 ギガビットには、QSFP-to-SFP アダプタ [CVR-QSFP-SFP10G] と SFP+ トランシーバが必要です。

Cisco Nexus 3264C-E スイッチの概要

Cisco Nexus 3264C-E (N3K-C3264C-E) は、64 個の 100 ギガビット QSFP28 ポートと 2 個の 10 ギガビット SPF+ ポートを備えた 2 ラックユニット (RU) スイッチです。このスイッチはポート側排気口とポート側吸気口のエアフロースキームの両方をサポートします。このスイッチは、動作のために 1 個の電源を必要としますが、冗長性のために 2 個目の電源をもつこともできます。このスイッチは、次のポートテンプレート構成をサポートしています。

テンプレート 1 : 96 ポート X 50 ギガビット + 16 ポート X 100 ギガビット

- すべてのポートが動作可能です。
- 最初の 48 ポートは、64X100 ギガビット、64X50 ギガビット+32X100 ギガビット、96X50 ギガビット+16X100 ギガビットの組み合わせで 2X50G ダイナミックブレイクアウトをサポートします。

- ポート 49 ~ 64 MACsec ポートは、100 ギガビットおよび 40 ギガビット モードをサポートします。

Front Ports												MACsec Ports			
1	2	3	4	5	6	7	8	9	10	11	12	49	50	51	52
13	14	15	16	17	18	19	20	21	22	23	24	53	54	55	56
25	26	27	28	29	30	31	32	33	34	35	36	57	58	59	60
37	38	39	40	41	42	43	44	45	46	47	48	61	62	63	64

	Breakout capable
	No breakout
	Inactive port

501826

テンプレート 2 : 96 ポート X 25 ギガビット + 32 ポート X 100 ギガビット

- 前面ポート 1 ~ 24、29 ~ 32、37 ~ 64 が動作可能です
- ポート 1 ~ 24 は、4x10G ギガビットと 4x25 ギガビット ブレークアウトをサポートします。
- ポート 29 ~ 32 および 37 ~ 48 は、40 ギガビットおよび 100 ギガビット モードをサポートします。
- 49 ~ 64 MACsec ポートは、40 ギガビットおよび 100 ギガビット モードをサポートします。
- SLIC アダプタは、1 ~ 24 ポートでサポートされます。

Front Ports												MACsec Ports			
1	2	3	4	5	6	7	8	9	10	11	12	49	50	51	52
13	14	15	16	17	18	19	20	21	22	23	24	53	54	55	56
25	26	27	28	29	30	31	32	33	34	35	36	57	58	59	60
37	38	39	40	41	42	43	44	45	46	47	48	61	62	63	64

	Breakout capable
	No breakout
	Inactive port

501827

テンプレート 3 : 128 ポート X 25 ギガビットまたは 128 ポート X 10 ギガビット

- ポート 1 ~ 28 および 33 ~ 36 は動作可能です。
- ポート 1 ~ 28 および 33 ~ 36 は、2X50G ギガビット、4X25 ギガビット、4X100 ギガビット ダイナミック ブレークアウトをサポートします。

- SLIC アダプターは、1 ～ 24 ポートでサポートされます。

Front Ports												MACsec Ports			
1	2	3	4	5	6	7	8	9	10	11	12	49	50	51	52
13	14	15	16	17	18	19	20	21	22	23	24	53	54	55	56
25	26	27	28	29	30	31	32	33	34	35	36	57	58	59	60
37	38	39	40	41	42	43	44	45	46	47	48	61	62	63	64

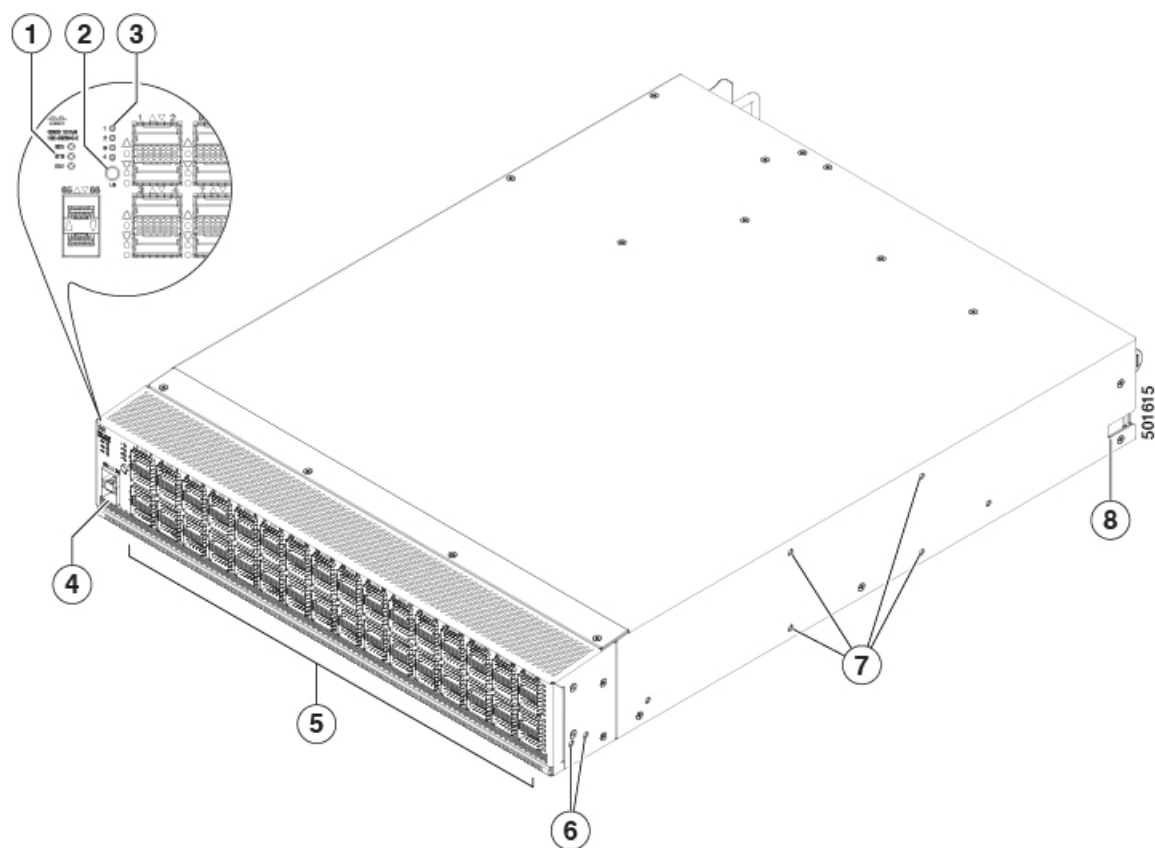
	Breakout capable
	No breakout
	Inactive port

501828



- (注) 930W-DC PSU は、3.5 W QSFP+ モジュールまたはパッシブ QSFP ケーブルが使用されていて、システムが周囲温度 40 °C 以下で使用されている場合に冗長モードでサポートされます。その他の光ファイバが使用されていたり、周囲温度がこれより高い場合、930W-DC は非冗長モードでのみ 2 台の PSU によってサポートされます。

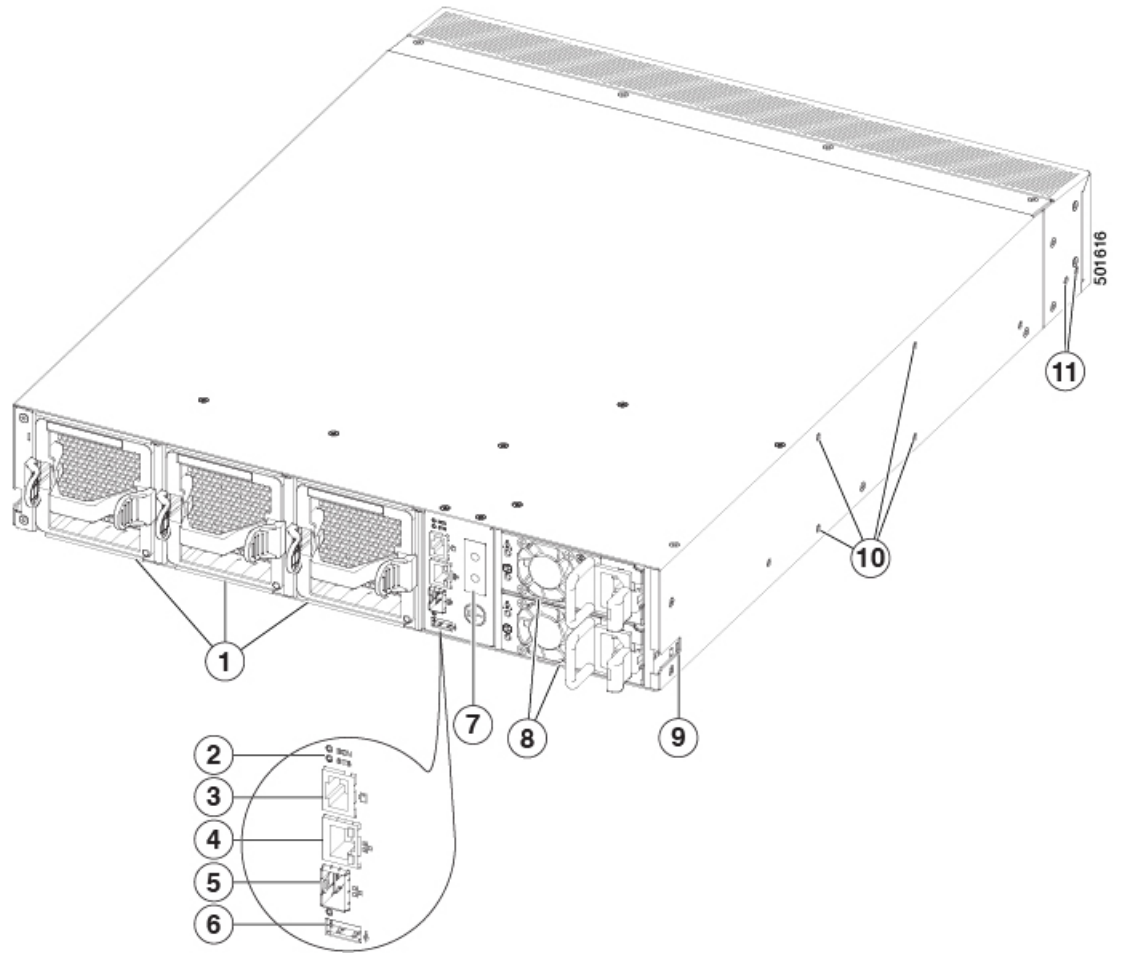
次の図は、シャーシのポート側のスイッチ機能を示します。



1	ビーコン (BCN) 、ステータス (STS) および環境 (ENV) LED	5	40/100 ギガビット QSFP28 ポート (64 個)
2	レーン選択ボタン	6	フロントマウントブラケット(4支柱ラックの設置)のネジ穴
3	レーンの LED	7	センターマウントブラケット(2支柱ラックの設置)のネジ穴
4	1-/10 ギガビット SFP+ ポート (2)	8	シャーシの電源モジュールの端を下部支持ブラケットにロックするためのシャーシの両側にあるノッチ (4支柱ラックの設置)。

このスイッチでサポートされるトランシーバ、アダプタ、およびケーブルを確認するには、『[Cisco Transceiver Modules Compatibility Information](#)』を参照してください。

次の図は、シャーシの電源モジュール側のスイッチ機能を示しています。



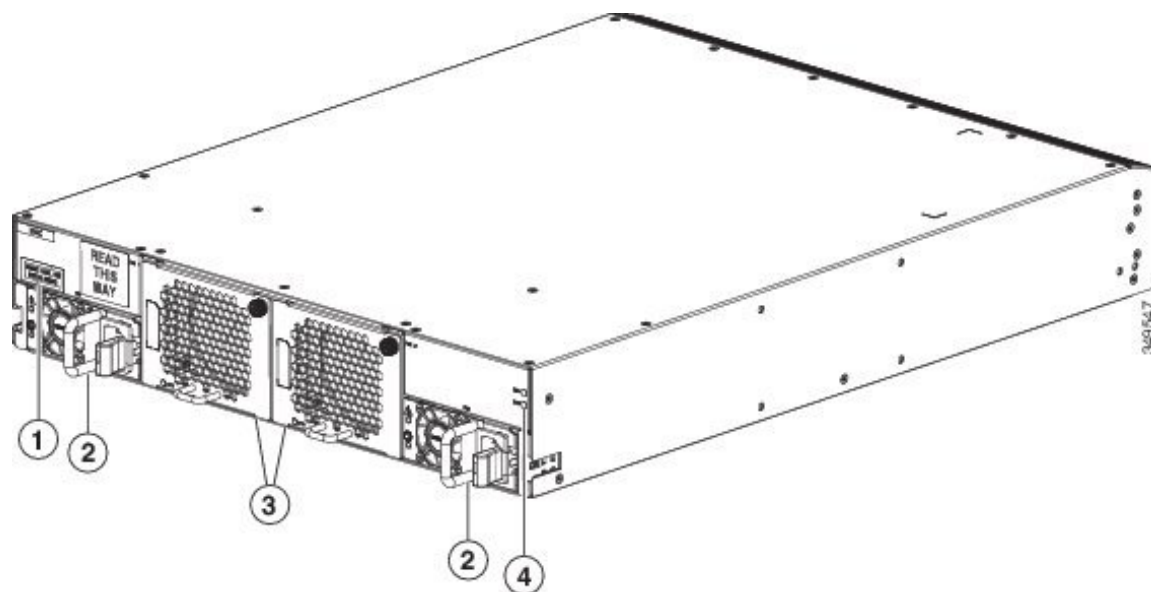
1	1 (左) ~3 (右) の番号が付いたスロットがあるファンモジュール (3)	7	アースパッド
2	ビーコン (BCN) およびステータス (STS) LED	8	1 (上部) および2 (右) の番号が付いたスロットがある電源モジュール (1個または2個) (図は AC 電源モジュール)
3	コンソールポート (1)	9	シャーシの電源モジュールの端を下部支持ブラケットにロックするためのシャーシの両側にあるノッチ (4支柱ラックの設置)。
4	管理ポート (1—RJ-45 銅線ポート)	10	センターマウントブラケット (2支柱ラックの設置) のネジ穴
5	管理ポート (1—SFP 光ポート)	11	フロントマウントブラケット (4支柱ラックの設置) のネジ穴
6	USBポート (1)		

Cisco Nexus 3264Q スイッチの概要

Cisco Nexus 3264Q (N3K-C3264Q) は2 ラックユニット (RU) スイッチで、64 個の固定 10 または 40 ギガビットクアッド小型フォームファクタ プラガブル (QSFP) ポート、2 個の SFP+ ポート、1 個の RJ-45 管理ポート、1 個の RS-232 コンソールポート、および 2 個の USB ポートを備えています。このスイッチはポート側排気口とポート側吸気口のエアフロースキームの両方をサポートします。このスイッチは、動作のために 1 個の AC または DC 電源を必要としますが、冗長性のために 2 個目の電源をもつこともできます。

次の図は、シャーシの取り付け時またはモジュールの交換時に使用するファン側のシャーシ機能を示しています。

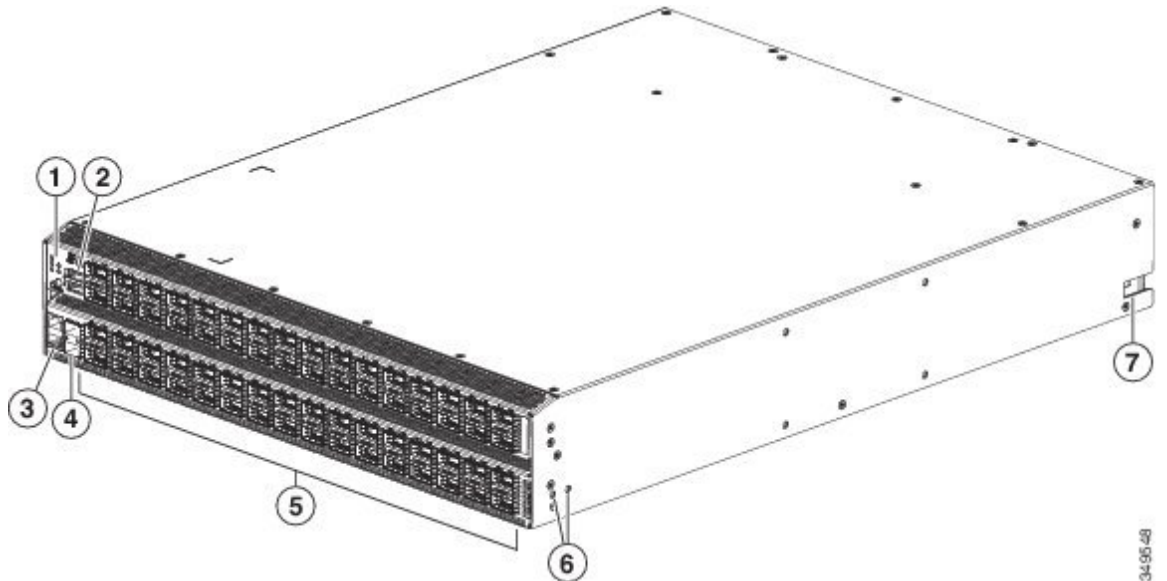
図 18 : Cisco Nexus 3264Q シャーシのファン側の図。



1	アースパッド	3	ファンモジュール (2)
2	電源モジュール (2)、スロット番号1 (左) と 2 (右) 付き	4	ビーコン (BCN) およびステータス (STS) LED

次の図は、シャーシの取り付け時またはモジュールの交換時に使用するポート側のシャーシ機能を示しています。

図 19: Cisco Nexus 3264Q シャーシのポート側の図



1	LED	5	10 または 40 ギガビット QSFP ポート (64) ² 要です。
2	USB ポート (2)	6	取り付けブラケットのネジ穴
3	コンソール ポート(1) および管理ポート(1)	7	下部支持レールにロックするためのシャーシ切り欠き (2) (各側面に 1 個)
4	SFP+ ポート (2)		

² 10 ギガビットには、QSFP-to-SFP アダプタ [CVR-QSFP-SFP10G] と SFP+ トランシーバ

Cisco Nexus 31108 スイッチの概要

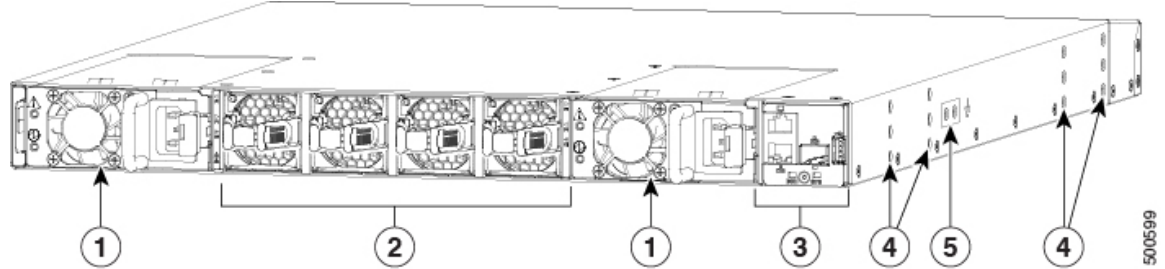
Cisco Nexus 31108PC-V (N3K-C31108PC-V) は、1 ラックユニット (RU) のトップオブラック (ToR) L2/L3 スイッチで、16 GB の RAM とデュアルコア 2.5 GHz x86 を備えています。このスイッチには、48 個の 10G SFP+ ポートと 6 個の QSFP28 ポート、1 個の管理ポート (RJ-45 または SFP)、1 個のコンソールポート、1 個の USB ポートが付属しています。

Cisco Nexus 31108TC-V (N3K-C31108TC-V) は、1 ラックユニット (RU) のトップオブラック (ToR) L2/L3 スイッチで、16 GB の RAM とデュアルコア 2.5 GHz x86 を備えています。このスイッチには、48 個の 10G Base-T ポートと 6 個の QSFP28 ポート、1 個の管理ポート (RJ-45 または SFP)、1 個のコンソールポート、1 個の USB ポートが付属しています。

これらのスイッチはポート側排気口とポート側吸気口のエアフロースキームの両方をサポートします。これらのスイッチは、動作のために 1 個の AC 電源を必要としますが、冗長性のために 2 個目の電源をもつこともできます。

次の図は、シャーシの取り付け時またはモジュールの交換時に使用するファン側のシャーシ機能を示しています。

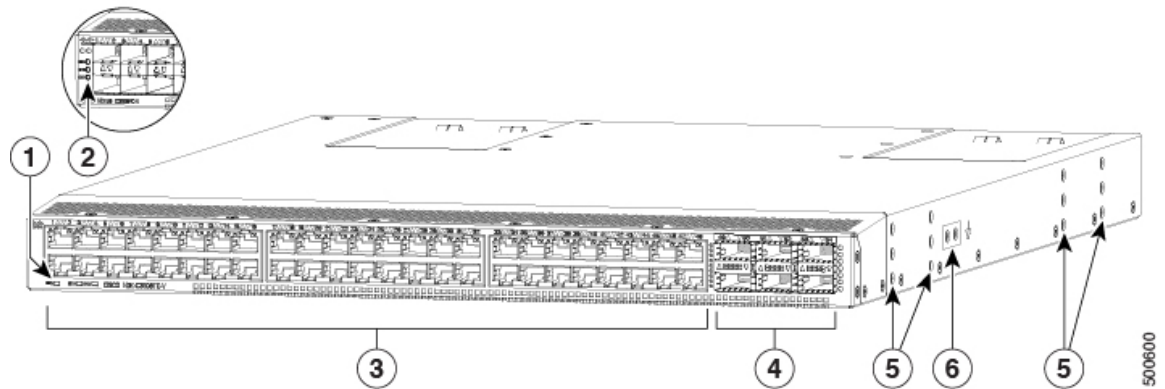
図 20 : Cisco Nexus 31108 シャーシのファン側の図



1	AC 電源 (1 または 2) 、スロット番号 1 (左) と 2 (右)	4	取り付けブラケットのネジ穴
2	ファン モジュール (4)	5	アース パッド
3	コンソール、管理、および USB ポート		

次の図は、シャーシの取り付け時またはモジュールの交換時に使用するポート側のシャーシ機能を示しています。

図 21 : Cisco Nexus 31108 シャーシのポート側の図



1	ビーコン、ステータス、および環境 LED (N3K-C31108TC-V)	4	6 個の 100 ギガビット QSFP28 ポート
2	ビーコン、ステータス、および環境 LED (N3K-C31108PC-V)	5	取り付けブラケットのネジ穴

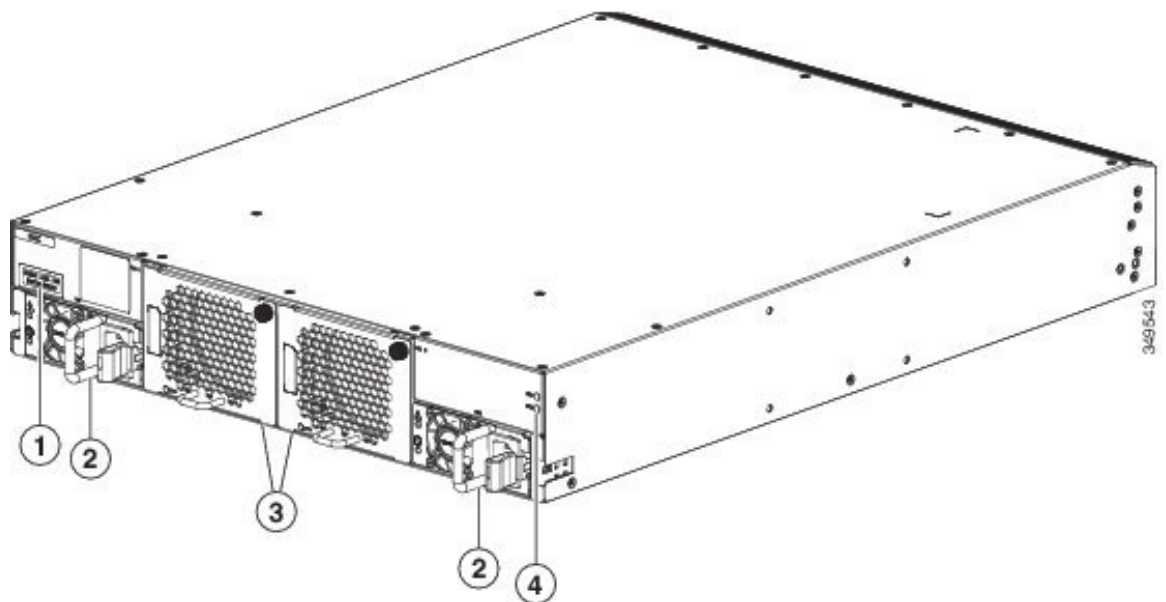
3	48 個の 10 ギガビット SFP+ ポート (N3K-C31108PC-V) 48 個の 10 ギガビット Base-T ポート (N3K-C31108TC-V)	アースパッド
---	--	--------

Cisco Nexus 31128PQ スイッチの概要

Cisco Nexus 31128PQ (N3K-C31128PQ-10GE) は、10 Gbps の拡張小型フォームファクタ プラガブル (SFP+) および 40 Gbps のクラウド小型フォームファクタ プラガブル (QSFP+) ベースのスイッチで、96 の SFP+ ポートおよび 8 つの QSFP+ ポートを備えています。このスイッチはポート側排気口とポート側吸気口のエアフロースキームの両方をサポートします。このスイッチは、動作のために 1 個の AC または DC 電源を必要としますが、冗長性のために 2 個目の電源をもつこともできます。

次の図は、シャーシの取り付け時またはモジュールの交換時に使用するファン側のシャーシ機能を示しています。

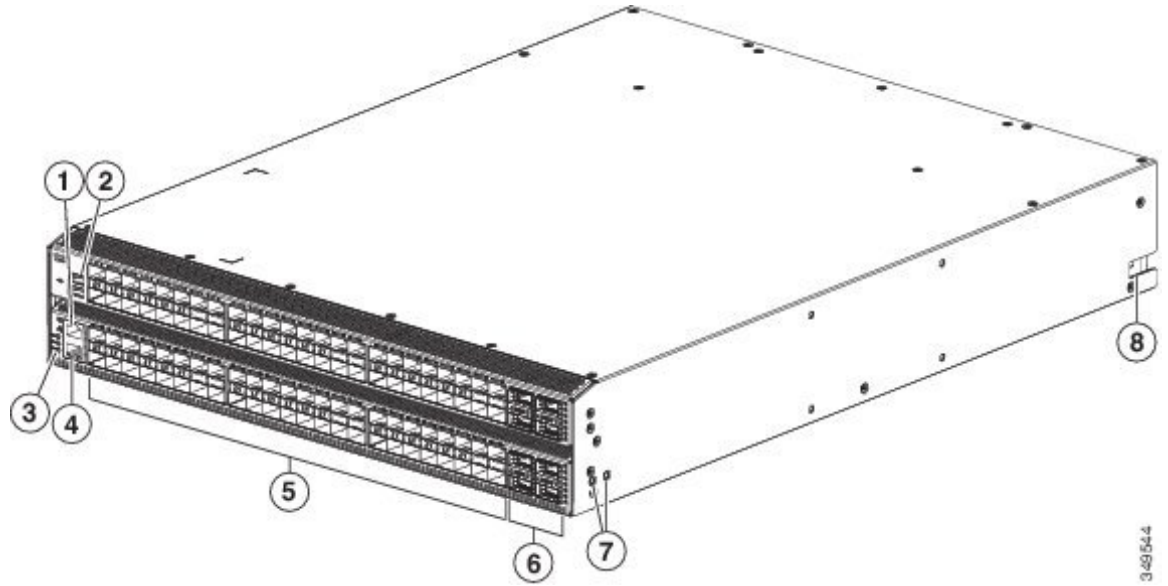
図 22: Cisco Nexus 31128PQ シャーシのファン側の図



1	アースパッド	3	ファンモジュール (2)
2	電源モジュール (2)、スロット番号1 (左) と 2 (右) 付き	4	ビーコン (BCN) およびステータス (STS)

次の図は、シャーシの取り付け時またはモジュールの交換時に使用するポート側のシャーシ機能を示しています。

図 23: Cisco Nexus 31128PQ シャーシのポート側の図



1	コンソールポート (1)	5	1ギガビットまたは10ギガビットで動作可能な10ギガビット SFP+ ポート (96)
2	USB ポート (2)	6	40ギガビットアップリンクポート (8)
3	ビーコン (BCN)、ステータス (STS) および環境 (ENV) LED	7	取り付けブラケットのネジ穴
4	管理ポート (1)	8	下部支持レールにロックするためのシャーシ (2 (各側面に1つ) の切り欠き

翻訳について

このドキュメントは、米国シスコ発行ドキュメントの参考和訳です。リンク情報につきましては、日本語版掲載時点で、英語版にアップデートがあり、リンク先のページが移動/変更されている場合がありますことをご了承ください。あくまでも参考和訳となりますので、正式な内容については米国サイトのドキュメントを参照ください。