



## 『Cisco Nexus 3000 Series Hardware Installation Guide』

初版：2014年4月30日

最終更新：2018年11月1日

### シスコシステムズ合同会社

〒107-6227 東京都港区赤坂9-7-1 ミッドタウン・タワー

<http://www.cisco.com/jp>

お問い合わせ先：シスココンタクトセンター

0120-092-255（フリーコール、携帯・PHS含む）

電話受付時間：平日 10:00～12:00、13:00～17:00

<http://www.cisco.com/jp/go/contactcenter/>

【注意】 シスコ製品をご使用になる前に、安全上の注意（ [www.cisco.com/jp/go/safety\\_warning/](http://www.cisco.com/jp/go/safety_warning/) ）をご確認ください。本書は、米国シスコ発行ドキュメントの参考和訳です。リンク情報につきましては、日本語版掲載時点で、英語版にアップデートがあり、リンク先のページが移動/変更されている場合がありますことをご了承ください。あくまでも参考和訳となりますので、正式な内容については米国サイトのドキュメントを参照ください。また、契約等の記述については、弊社販売パートナー、または、弊社担当者にご確認ください。

THE SPECIFICATIONS AND INFORMATION REGARDING THE PRODUCTS REFERENCED IN THIS DOCUMENTATION ARE SUBJECT TO CHANGE WITHOUT NOTICE. EXCEPT AS MAY OTHERWISE BE AGREED BY CISCO IN WRITING, ALL STATEMENTS, INFORMATION, AND RECOMMENDATIONS IN THIS DOCUMENTATION ARE PRESENTED WITHOUT WARRANTY OF ANY KIND, EXPRESS OR IMPLIED.

The Cisco End User License Agreement and any supplemental license terms govern your use of any Cisco software, including this product documentation, and are located at: <http://www.cisco.com/go/softwareterms>. Cisco product warranty information is available at <http://www.cisco.com/go/warranty>. US Federal Communications Commission Notices are found here <http://www.cisco.com/c/en/us/products/us-fcc-notice.html>.

IN NO EVENT SHALL CISCO OR ITS SUPPLIERS BE LIABLE FOR ANY INDIRECT, SPECIAL, CONSEQUENTIAL, OR INCIDENTAL DAMAGES, INCLUDING, WITHOUT LIMITATION, LOST PROFITS OR LOSS OR DAMAGE TO DATA ARISING OUT OF THE USE OR INABILITY TO USE THIS MANUAL, EVEN IF CISCO OR ITS SUPPLIERS HAVE BEEN ADVISED OF THE POSSIBILITY OF SUCH DAMAGES.

Any products and features described herein as in development or available at a future date remain in varying stages of development and will be offered on a when-and-if-available basis. Any such product or feature roadmaps are subject to change at the sole discretion of Cisco and Cisco will have no liability for delay in the delivery or failure to deliver any products or feature roadmap items that may be set forth in this document.

Any Internet Protocol (IP) addresses and phone numbers used in this document are not intended to be actual addresses and phone numbers. Any examples, command display output, network topology diagrams, and other figures included in the document are shown for illustrative purposes only. Any use of actual IP addresses or phone numbers in illustrative content is unintentional and coincidental.

The documentation set for this product strives to use bias-free language. For the purposes of this documentation set, bias-free is defined as language that does not imply discrimination based on age, disability, gender, racial identity, ethnic identity, sexual orientation, socioeconomic status, and intersectionality. Exceptions may be present in the documentation due to language that is hardcoded in the user interfaces of the product software, language used based on RFP documentation, or language that is used by a referenced third-party product.

Cisco and the Cisco logo are trademarks or registered trademarks of Cisco and/or its affiliates in the U.S. and other countries. To view a list of Cisco trademarks, go to this URL: [www.cisco.com go trademarks](http://www.cisco.com/go/trademarks). Third-party trademarks mentioned are the property of their respective owners. The use of the word partner does not imply a partnership relationship between Cisco and any other company. (1721R)

© 2016-2018 Cisco Systems, Inc. All rights reserved.



## 目次

### Trademarks ?

---

はじめに :

はじめに vii

対象読者 vii

関連資料 vii

---

第 1 章

概要 1

Cisco Nexus 3016 スイッチの概要 1

Cisco Nexus 3048TP スイッチの概要 3

Cisco Nexus 3064 スイッチの概要 5

Cisco Nexus 3132Q スイッチの概要 7

Cisco Nexus 3132C-Z スイッチの概要 9

Cisco Nexus 3164Q スイッチの概要 11

Cisco Nexus 3172 スイッチの概要 12

Cisco Nexus 3232C スイッチの概要 14

Cisco Nexus 3264C-E スイッチの概要 15

Cisco Nexus 3264Q スイッチの概要 20

Cisco Nexus 31108 スイッチの概要 21

Cisco Nexus 31128PQ スイッチの概要 23

---

第 2 章

設置場所の準備 25

温度要件 25

湿度要件 25

高度要件 25

ほこりと汚染物質 26

---

第 3 章

シャーシの取り付け 27

安全性 27

ラックマウントキット、ラック、およびキャビネットの設置オプション 30

シャーシの設置準備 31

シャーシの開梱と点検 34

4 支柱ラックの 1 (RU) シャーシのインストール 35

NXK-ACC-KIT-1RU ラックマウントキットを使用しているスイッチのインストール 35

N3K-C3064-ACC-KIT ラックマウントキットを使用したスイッチの設置 39

2 ポストラックへの 1 (RU) シャーシの設置 43

4 支柱ラックの 2 (RU) シャーシのインストール 46

2 支柱ラックへの 2 (RU) シャーシの設置 50

シャーシのアース接続 52

スイッチの起動 54

---

第 4 章

ネットワークへのスイッチの接続 57

ネットワーク接続の準備 57

コンソールへの接続 57

管理インターフェイスの接続 58

他のデバイスへのインターフェイスポートの接続 59

SFP+ および SFP トランシーバの取り付け 60

QSFP+ トランシーバの取り付け 60

SFP+ および SFP 光ケーブルの取り付け 61

トランシーバおよび光ケーブルのメンテナンス 62

---

第 5 章

モジュールの交換 63

ファントレイの交換 63

1 (RU) ファンモジュールの交換 64

2 (RU) ファンモジュールの交換 65

AC 電源モジュールの交換 66

---

**DC 電源モジュールの交換 68**

---

付録 A :	<b>ラックの仕様 71</b>
	キャビネットおよびラックの一般的な要件およびガイドライン 71
	穴あきキャビネットの要件について 72
	オープンラックの要件について 72

---

付録 B :	<b>システム仕様 73</b>
	環境仕様 73
	スイッチの寸法 73
	AC 電源ケーブルの仕様 75
	DC 電源ケーブルの仕様 76
	HVDC 電源ケーブルの仕様 77

---

付録 C :	<b>LED 79</b>
	シャーシ LED 79
	ファン LED 80
	電源 LED 81

---

付録 D :	<b>スペア パーツ テーブル 83</b>
	スペア サポート テーブル 84





## はじめに

---

- [対象読者](#) (vii ページ)
- [関連資料](#) (vii ページ)

## 対象読者

このマニュアルは、Cisco Nexus スイッチの設置、設定、および維持に携わる、ハードウェア設置者およびネットワーク管理者を対象としています。

## 関連資料

### リリースノート

[Cisco Nexus 3000 シリーズ スイッチのリリースノート](#)。

### トランシーバーの互換性

[トランシーバ モジュール互換性に関する情報](#)

### 適合規格の遵守ガイド

[Cisco Nexus 3000 シリーズ スイッチの規制、準拠および安全に関する情報](#)。







# 第 1 章

## 概要

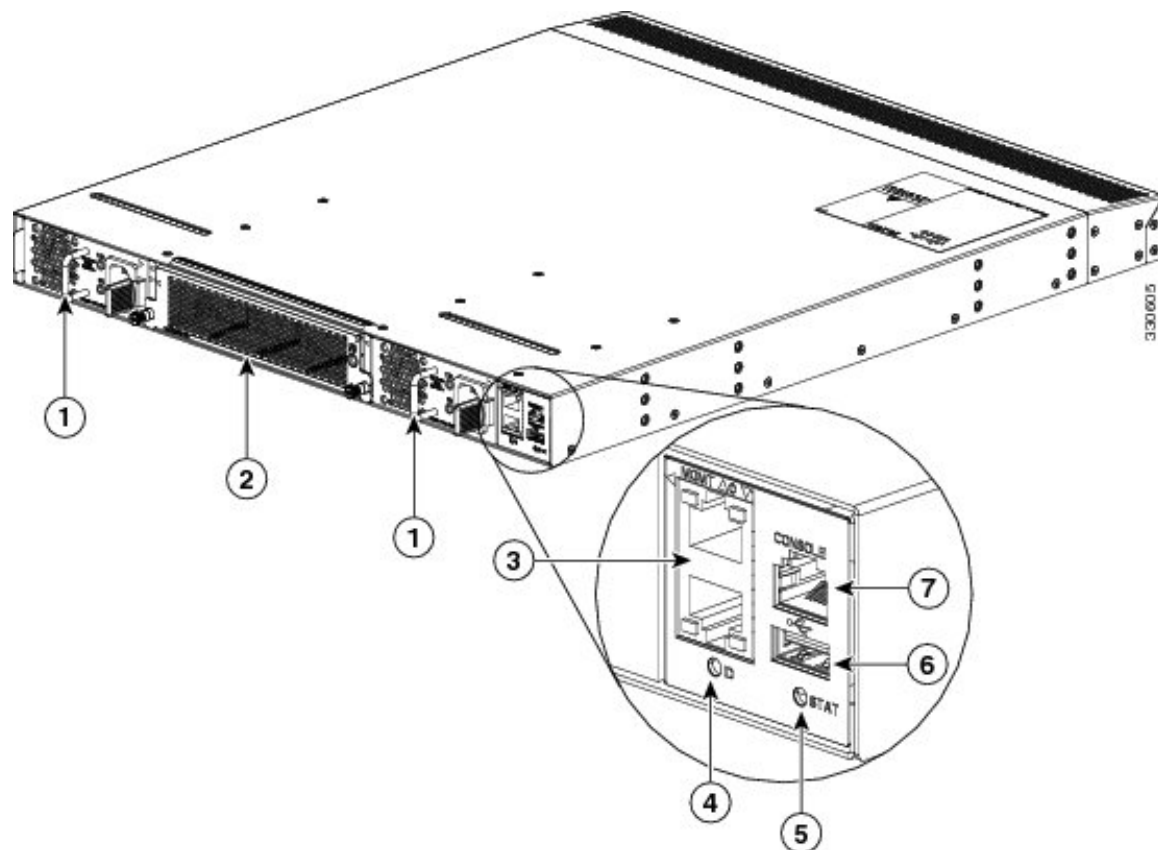
- [Cisco Nexus 3016 スイッチの概要 \(1 ページ\)](#)
- [Cisco Nexus 3048TP スイッチの概要 \(3 ページ\)](#)
- [Cisco Nexus 3064 スイッチの概要 \(5 ページ\)](#)
- [Cisco Nexus 3132Q スイッチの概要 \(7 ページ\)](#)
- [Cisco Nexus 3132C-Z スイッチの概要 \(9 ページ\)](#)
- [Cisco Nexus 3164Q スイッチの概要 \(11 ページ\)](#)
- [Cisco Nexus 3172 スイッチの概要 \(12 ページ\)](#)
- [Cisco Nexus 3232C スイッチの概要 \(14 ページ\)](#)
- [Cisco Nexus 3264C-E スイッチの概要 \(15 ページ\)](#)
- [Cisco Nexus 3264Q スイッチの概要 \(20 ページ\)](#)
- [Cisco Nexus 31108 スイッチの概要 \(21 ページ\)](#)
- [Cisco Nexus 31128PQ スイッチの概要 \(23 ページ\)](#)

## Cisco Nexus 3016 スイッチの概要

Cisco Nexus 3016 (N3K-C3016-40GE) は、16 個の固定 40 ギガビットイーサネットダウンリンク (ホスト側) およびアップリンク (ネットワーク側) ポート、2 個の固定 100/1000 管理ポート、1 個の RS-232 コンソールポートと 1 個の USB ポートを備えた 1 ラックユニット (RU) スイッチです。このスイッチはポート側排気口とポート側吸気口のエアフロースキームの両方をサポートします。このスイッチは、動作のために 1 個の AC または DC 電源を必要としますが、冗長性のために 2 個目の電源をもつこともできます。スイッチには、レイヤ 3 のライセンスが含まれます。

次の図は、シャーシの取り付け時またはモジュールの交換時に使用するファン側のシャーシ機能を示しています。

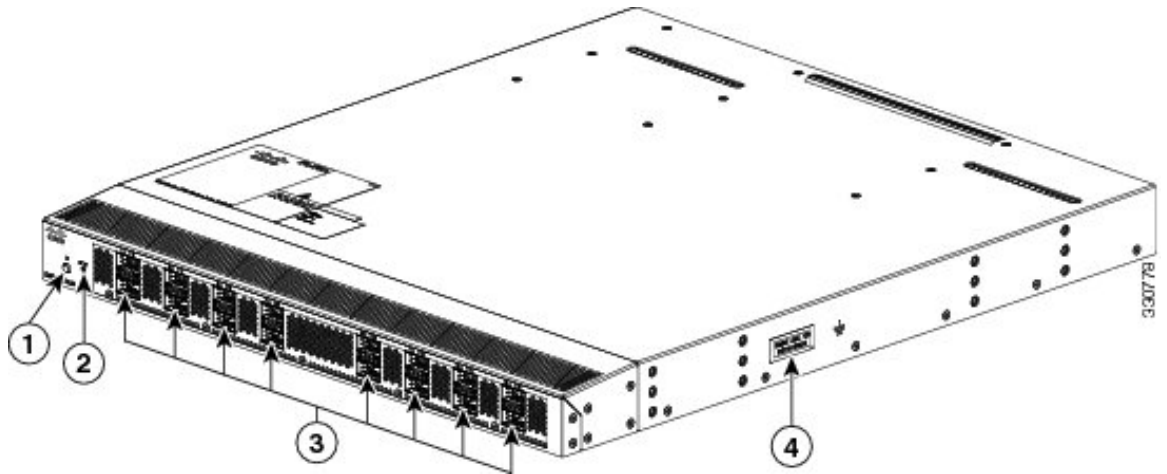
図 1: Cisco Nexus 3016 シャーシのファン側の図



1	AC または DC 電源 (1 または 2)、スロット番号 1 (左) と 2 (右)	5	ステータス LED
2	ファントレイ (1)	6	USB ポート (1)
3	管理ポート (2)	7	コンソールポート (1)
4	ID LED		

次の図は、シャーシの取り付け時またはモジュールの交換時に使用するポート側のシャーシ機能を示しています。

図 2 : Cisco Nexus 3016 シャーシのポート側の図



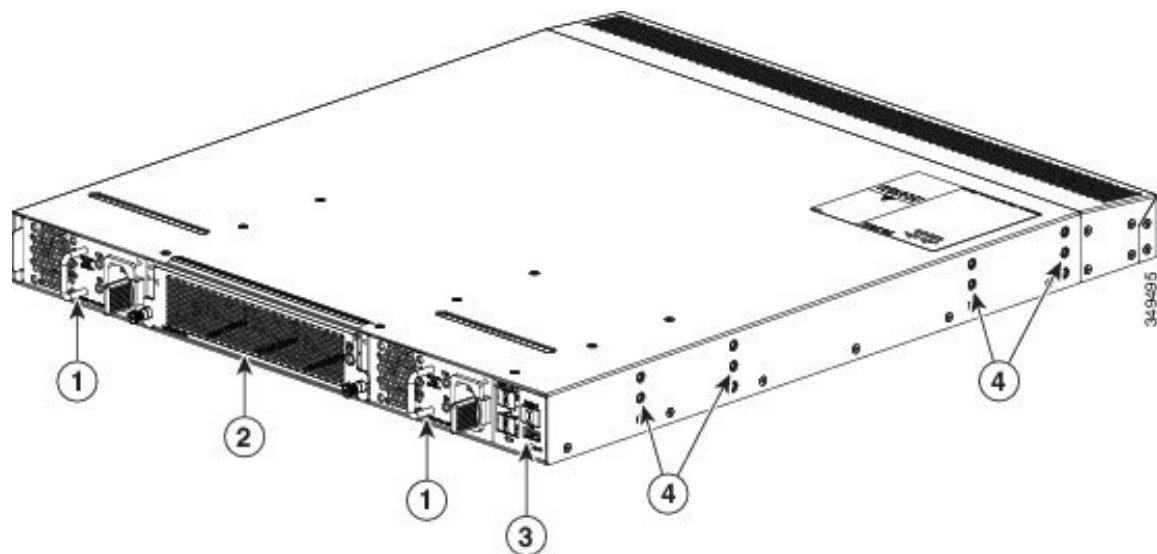
1	ID LED	3	40 ギガビット アップリンクまたはダウンリンクポート (16)
2	ステータス LED	4	アースパッド

## Cisco Nexus 3048TP スイッチの概要

Cisco Nexus 3048TP (N3K-C3048TP-1GE) は、48 個の固定 10/100/1000 イーサネットダウンリンクポート、4 個の固定 10 ギガビットイーサネットアップリンクポート、1 個のコンソールポート、および 1 個の固定 100/1000 管理ポート。無効になっている管理ポートも 1 つありますが、将来的にこのポートを有効にする予定はありません。このスイッチはポート側排気口とポート側吸気口のエアフロースキームの両方をサポートします。このスイッチは、動作のために 1 個の AC または DC 電源を必要としますが、冗長性のために 2 個目の電源をもつことができます。

次の図は、シャーシの取り付け時またはモジュールの交換時に使用するファン側のシャーシ機能を示しています。

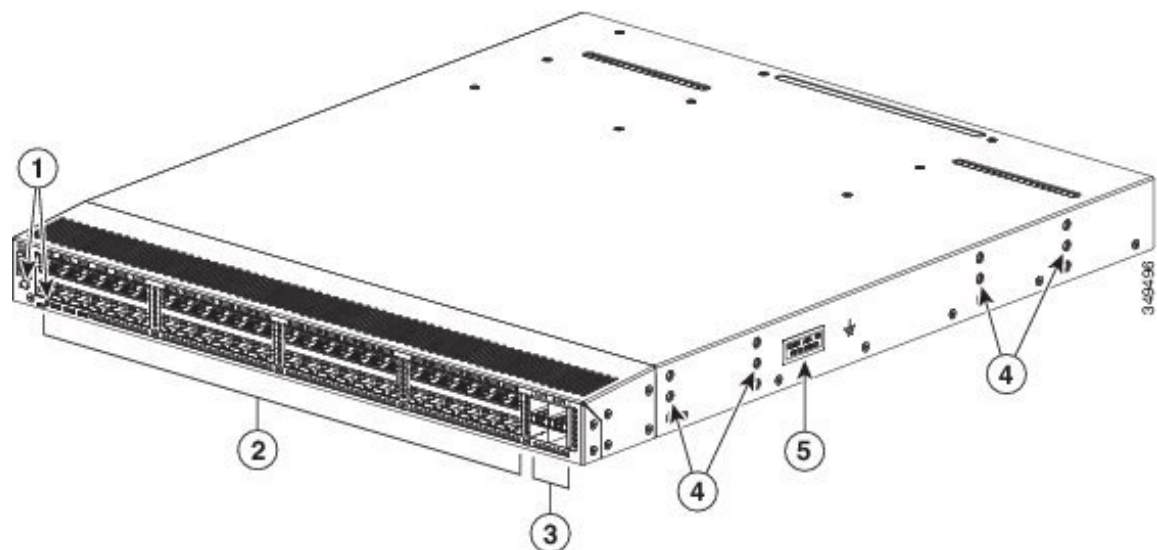
図 3: Cisco Nexus 3048TP シャーシのファン側の図



1	AC または DC 電源 (1 または 2)、スロット番号 1 (左) と 2 (右)	3	コンソール、管理、および USB ポート
2	ファントレイ (1)	4	取り付けブラケットのネジ穴

次の図は、シャーシの取り付け時またはモジュールの交換時に使用するポート側のシャーシ機能を示しています。

図 4: Cisco Nexus 3048TP シャーシのポート側の図



1	ステータス LED およびビーコン ボタン/LED (プッシュ ボタンは使用されておらず、現在機能していません)	4	取り付けブラケットのネジ穴
---	--	---	---------------

2	10/100/1000 Mbps イーサネット ダウンリンクポート (48)	5	アースパッド
3	1 ギガビットおよび 10 ギガビット イーサネット アップリンクポート (4)		

## Cisco Nexus 3064 スイッチの概要

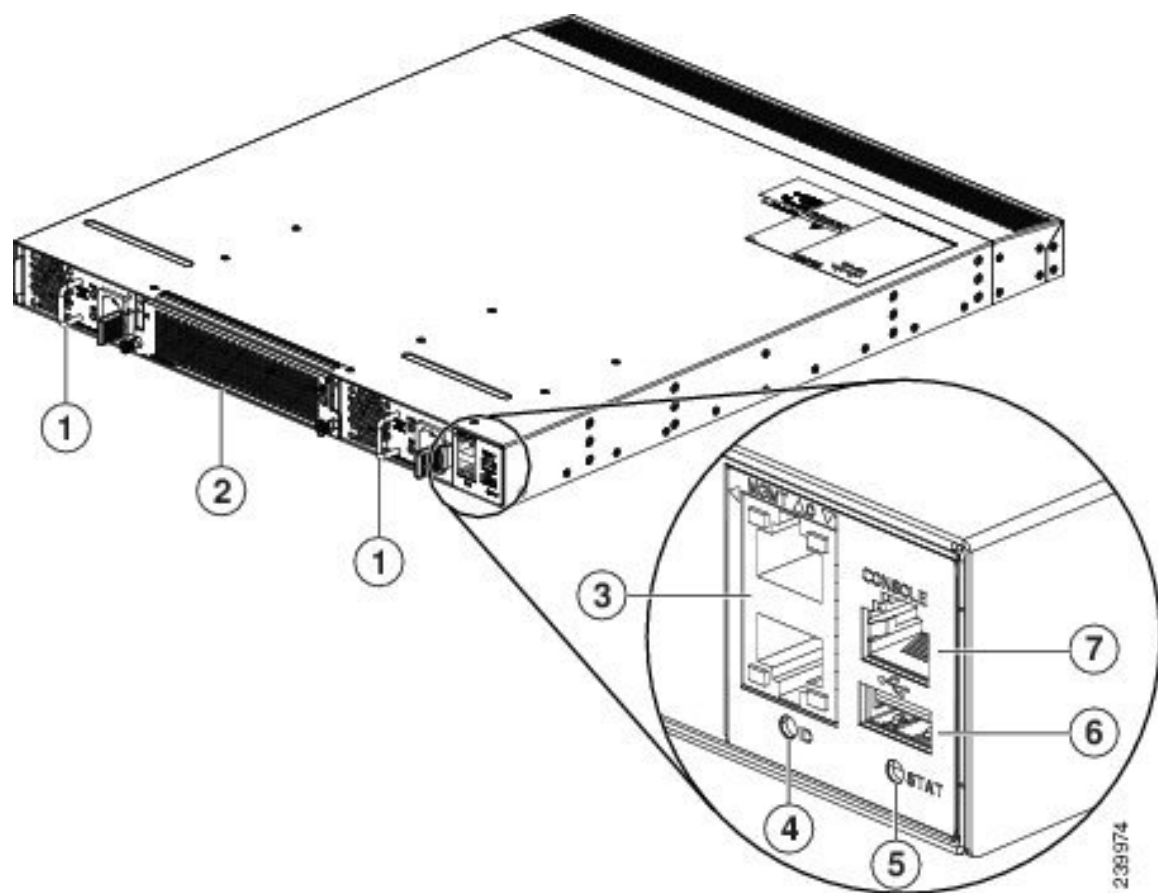
Cisco Nexus 3064-T (N3K-C3064TQ) および 3064-32T (N3K-C3064TQ-32T) は 1 ラックユニット (RU) スイッチで、48 個または 32 個の固定 1 および 10 ギガビットイーサネットダウンリンクおよびアップリンクポート、2 個の固定 100/1000 管理ポート、1 個のコンソールポート、および 1 個の USB ポート。

Cisco Nexus 3064-X (N3K-C3064TQ) は、48 個の固定 1 および 10 ギガビットイーサネット SFP+ ダウンリンクポートと 4 個の固定 40 ギガビットイーサネット QSFP+ アップリンクポートを備えた 1 ラックユニット (RU) スイッチです (それぞれ 40 ギガビットを使用できます)。または 4x10 ギガビットモード)、2 個の固定 100/1000 管理ポート、1 個のコンソールポート、および 1 個の USB ポート。

これらのスイッチはポート側排気口とポート側吸気口のエアフロースキームの両方をサポートします。これらのスイッチは、動作のために 1 個の AC または DC 電源を必要としますが、冗長性のために 2 個目の電源をもつこともできます。

次の図は、シャーシの取り付け時またはモジュールの交換時に使用するファン側のシャーシ機能を示しています。

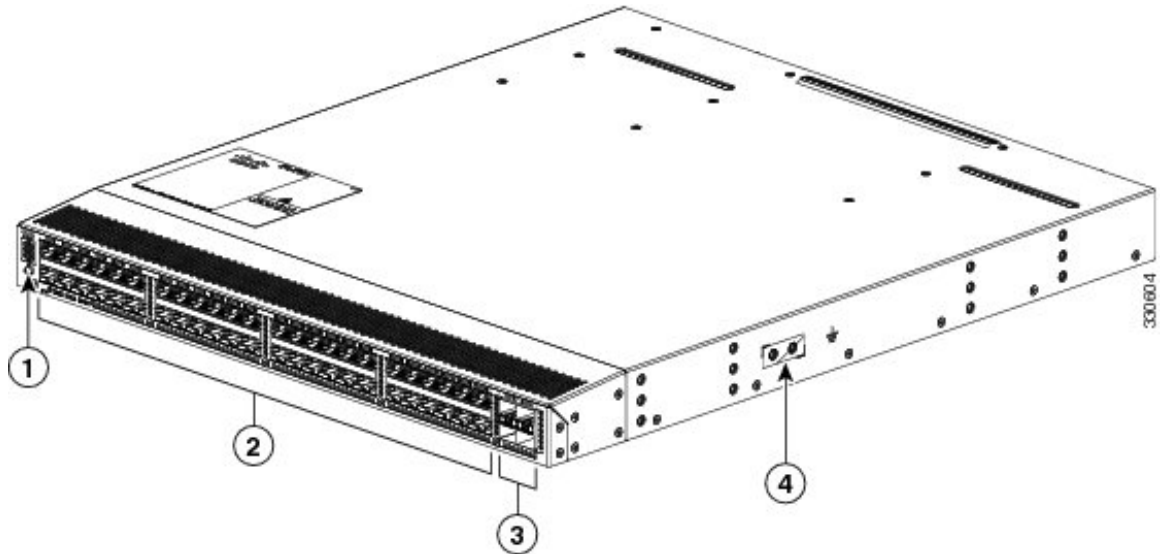
図 5: Cisco Nexus 3064 シャーシのファン側の図



1	1 (左) および2 (右) の番号が付いたスロットがある AC または DC 電源モジュール (2 個) (図は AC 電源モジュール)	5	ステータス LED
2	ファントレイ (1)	6	USB ポート (1)
3	管理ポート (2)	7	コンソールポート (1)
4	ID LED		

次の図は、シャーシの取り付け時またはモジュールの交換時に使用するポート側のシャーシ機能を示しています。

図 6 : Cisco Nexus 3064 シャーシのポート側の図



1	ID LED とステータス LED	3	40 ギガビット アップリンク ポート (4)
2	1 ギガビットおよび 10 ギガビット イーサネット ダウンリンク ポート (48)	4	アース パッド

## Cisco Nexus 3132Q スイッチの概要

Cisco Nexus 3132Q (N3K-C3132Q-40GE) は 1 ラックユニット (RU) スイッチで、32 個の 40 ギガビット拡張クアドスモールフォームファクタープラグابل (QSFP+) ポートと 4 個の SFP+ ポートが最初の QSFP+ ポートと内部で多重化されています。各 QSFP+ ポートは、ネイティブの 40 ギガビットモードまたは 4 x 10 ギガビットモードで動作できます。

Cisco Nexus 3132Q-V (N3k-C3132Q-V) は 1 ラックユニット (RU) スイッチで、32 個の 40 ギガビット拡張クアドスモールフォームファクタープラグابل (QSFP+) ポートと 4 個の SFP+ ポートが最初の QSFP+ ポートと内部で多重化されています。各 QSFP+ ポートは、ネイティブの 40 ギガビットモードまたは 4 x 10 ギガビットモードで動作できます。このスイッチは、VxLAN ルーティングのサポート、33% 増の packets バッファ、オブジェクトモデルプログラミング用の 2 倍のシステムメモリ、および 4 倍の入力 ACL を備えています。

Cisco Nexus 3132Q-X (N3K-C3132Q-40GX) は 1 ラックユニット (RU) スイッチで、32 個の 40 ギガビット拡張クアドスモールフォームファクタープラグابل (QSFP+) ポートと 4 個の SFP+ ポートが最初の QSFP+ ポートと内部で多重化されています。各 QSFP+ ポートは、ネイティブの 40 ギガビットモードまたは 4 x 10 ギガビットモードで動作できます。

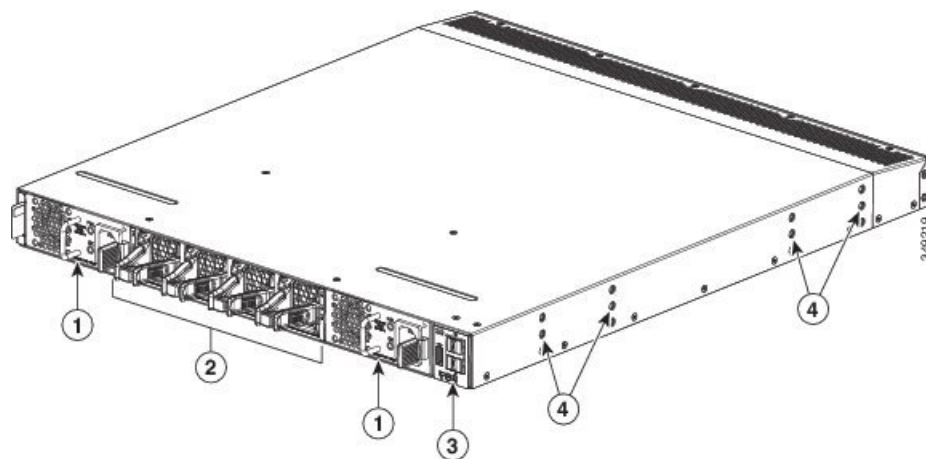
Cisco Nexus 3132Q-XL (N3K-C3132Q-XL) は、8 GB の RAM、デュアルコア 2.5 GHz x86 CPU、32 の 40 ギガビット拡張クアドスモールフォームファクタープラグابل (QSFP+) ポートと最初の QSFP+ ポートと内部で多重化される 4 つの SFP+ ポートを備えた 1 ラックユニット

(RU) スイッチです。各 QSFP+ ポートは、ネイティブ 40 ギガビットまたは 4 x 10 ギガビットモードで動作可能

これらのスイッチにはそれぞれ、管理ポート 1 個、コンソールポート 1 個、USB ポート 1 個があり、ポート側排気とポート側吸気の両方のエアフロースキームをサポートします。これらのスイッチは、動作のために 1 個の AC または DC 電源を必要としますが、冗長性のために 2 個目の電源をもつこともできます。

次の図は、シャーシの取り付け時またはモジュールの交換時に使用するファン側のシャーシ機能を示しています。

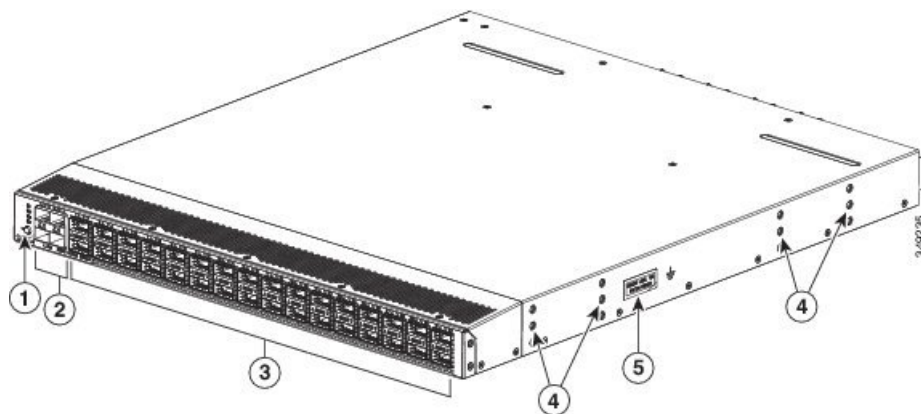
図 7: Cisco Nexus 3132 シャーシのファン側の図



1	AC または DC 電源 (1 または 2) 、スロット番号 1 (左) と 2 (右)	3	コンソール、管理、および USB ポート
2	ファン モジュール (4)	4	取り付けブラケットのネジ穴

次の図は、シャーシの取り付け時またはモジュールの交換時に使用するポート側のシャーシ機能を示しています。

図 8: Cisco Nexus 3132 シャーシのポート側の図





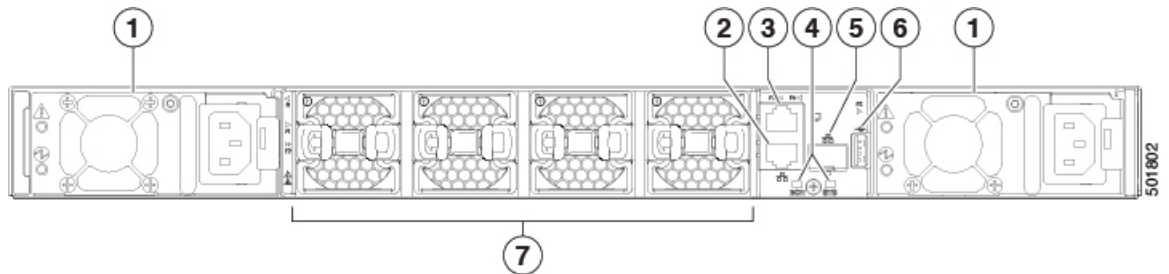
1	セレクトラ スイッチ、ID、ステータス LED	4	取り付けブラケットのネジ穴
2	4 個の SFP+ ポート (1 つ目の QSFP+ ポートと内部で多重化)	5	アースパッド
3	32 個の QSFP+ ポート		

## Cisco Nexus 3132C-Z スイッチの概要

Cisco Nexus 3132C-Z (N3K-C3132C-Z) は、32 個の固定 100 ギガビット QSFP28 ポート、2 個の SFP+ ポート、2 個の管理ポート、1 個のコンソールポート、1 個の USB ポートを備えた 1 ラックユニット (RU) スイッチです。このスイッチはポート側排気口とポート側吸気口のエアフロースキームの両方をサポートします。スイッチの動作には、AC、DC、または HVAC/HVDC 電源が 1 つ必要ですが、冗長性のために 2 つ目の電源を使用することもできます。

次の図は、シャーシの取り付け時またはモジュールの交換時に使用するファン側のシャーシ機能を示しています。

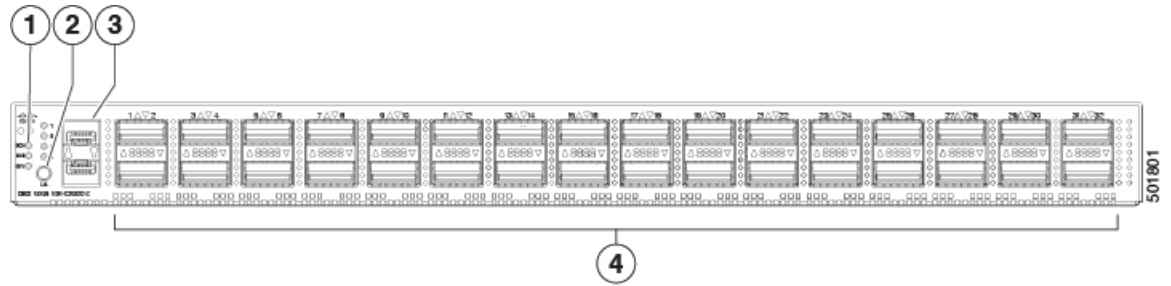
図 9: Cisco Nexus 3132C-Z シャーシのファン側の図



1	AC または DC 電源 (1 または 2)、スロット番号 1 (左) と 2 (右)	5	管理ポート (SFP)
2	管理ポート (RJ-45)	6	USB ポート (1)
3	コンソールポート (RS-232)	7	ファンモジュール (4)
4	ビーコン (BCN) およびステータス (STS) LED		

次の図は、シャーシの取り付け時またはモジュールの交換時に使用するポート側のシャーシ機能を示しています。

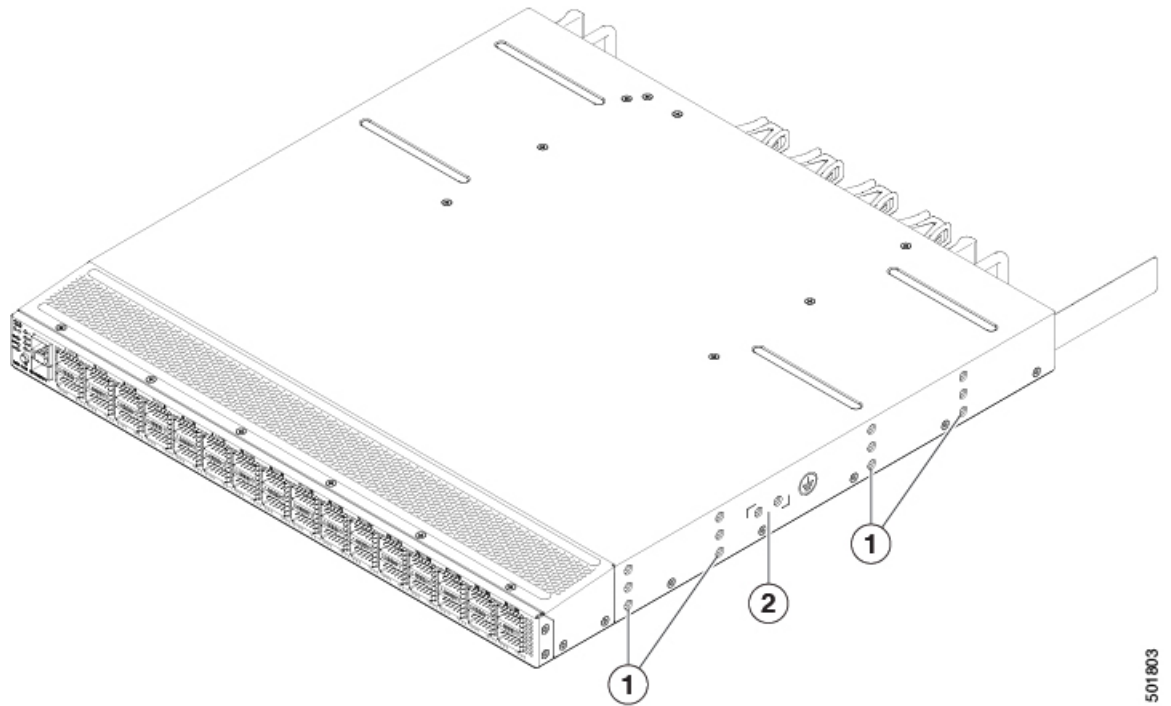
図 10 : Cisco Nexus 3132C-Z シャーシのポート側の図



1	ビーコン (BCN) 、ステータス (STS) および環境 (ENV) 、およびレーン選択LED	3	SFP+ ポート (2)
2	レーン選択ボタン	4	100ギガビット QSFP28 ポート (32)

次の図は、シャーシの取り付け時またはモジュールの交換時に使用するポート側のシャーシ機能を示しています。

図 11 : Cisco Nexus 3132C-Z シャーシの側面図



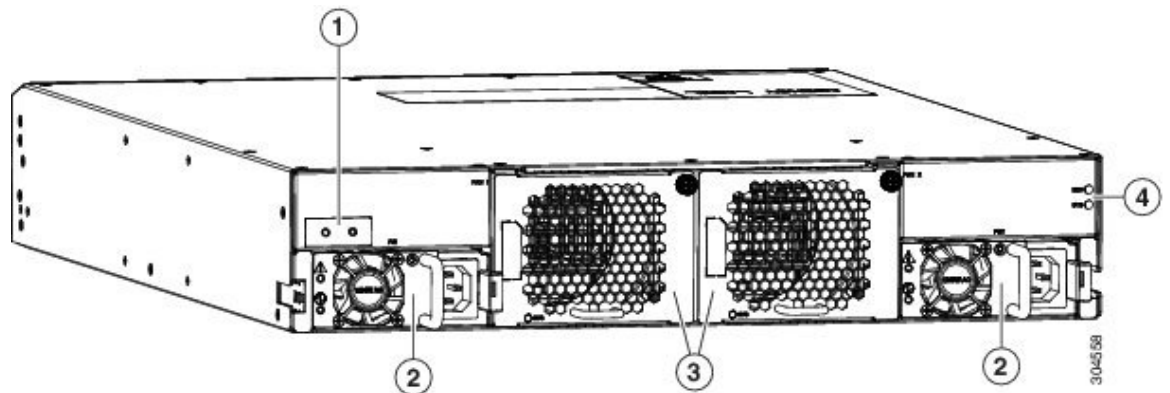
1	取り付けブラケットのネジ穴	2	アースパッド
---	---------------	---	--------

## Cisco Nexus 3164Q スイッチの概要

Cisco Nexus 3164Q (N3K-C3164Q-40GE) は2ラックユニット (RU) スイッチで、40 ギガビットネイティブモードまたは4 x 10 ギガビットモードで実行できる、RJ-45 管理ポート1つ、RS-232 コンソールポート1つ、およびUSBポート1のいずれかを実行できる64個の固定40ギガビット拡張クワッド小型フォームファクタプラグラブル (QSFP+) ポートを備えています。このスイッチはポート側排気口とポート側吸気口のエアフロースキームの両方をサポートします。このスイッチは、動作のために1個のACまたはDC電源を必要としますが、冗長性のために2個目の電源をもつこともできます。

次の図は、シャーシの取り付け時またはモジュールの交換時に使用するファン側のシャーシ機能を示しています。

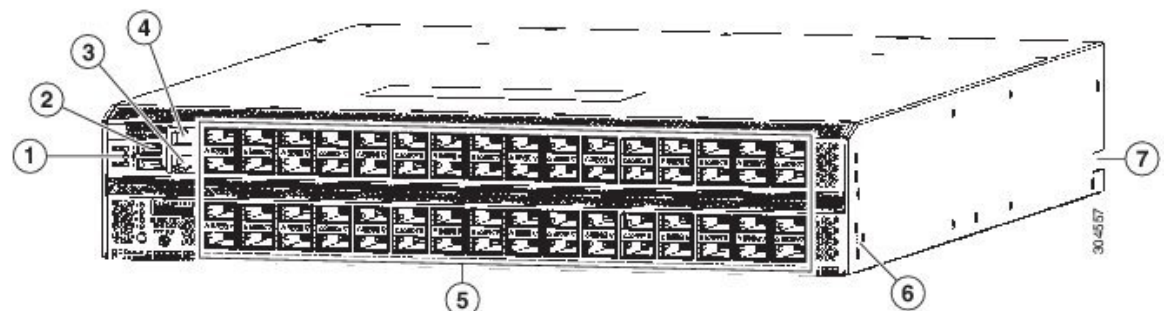
図 12: Cisco Nexus 3164Q シャーシのファン側の図。



1	アースパッド	3	ファンモジュール (2)
2	電源モジュール (2)、スロット番号1 (左) と2 (右) 付き	4	ビーコン (BCN) およびステータス (STS)

次の図は、シャーシの取り付け時またはモジュールの交換時に使用するポート側のシャーシ機能を示しています。

図 13: Cisco Nexus 3164Q シャーシのポート側の図



1	ビーコン (BCN) 、ステータス (STS) および環境 (ENV) LED	5	64 個の 40 ギガビット QSFP+ ポート
2	USB ポート (2)	6	取り付けブラケットのネジ穴
3	管理ポート (1)	7	下部支持レールにロックするためのシャーシ (2 (各側面に 1 つ) の切り欠き
4	コンソールポート (1)		

## Cisco Nexus 3172 スイッチの概要

Cisco Nexus 3172PQ (N3K-C3172PQ-10GE) は 1 台のラックユニット (RU) で、48 個の SFP+ ポートと 6 個の Quad SFP+ (QSFP+) ポートを持つ 10 Gbps の拡張小型フォームファクタ プラガブル (SFP+) ベースのスイッチです。各 SFP+ ポートは、100 Mbps、1 Gbps、または 10 Gbps モードで動作でき、各 QSFP+ ポートはネイティブ 40 Gbps または 4 x 10 Gbps モードで動作できます。

Cisco Nexus 3172PQ-XL (N3K-C3172PQ-XL) は、8 GB の RAM、デュアルコア 2.5 GHz x86 CPU、および 48 個の SFP+ ポートと 10 ギガビット拡張スモールフォームファクタ プラガブル (SFP+) ポートを備えた 1 ラックユニット (RU) スイッチです。各 SFP+ ポートは、100 Mbps、1 Gbps、または 10 Gbps モードで動作でき、各 QSFP+ ポートはネイティブ 40 Gbps または 4 x 10 Gbps モードで動作できます。

Cisco Nexus 3172TQ (N3K-C3172TQ-10GT) は、1 ラックユニット (RU) の 10GBASE-T スイッチで、48 個の 10GBASE-T RJ-45 ポート (各ポートは 100 Mbps および 1 Gbps の速度で動作可能) および 6 クアッド SFP+ (QSFP+) ポート (各 QSFP+ ポートは 4 x 10 ギガビットイーサネットまたは 40 ギガビットイーサネットをサポートできます) をサポートできます。

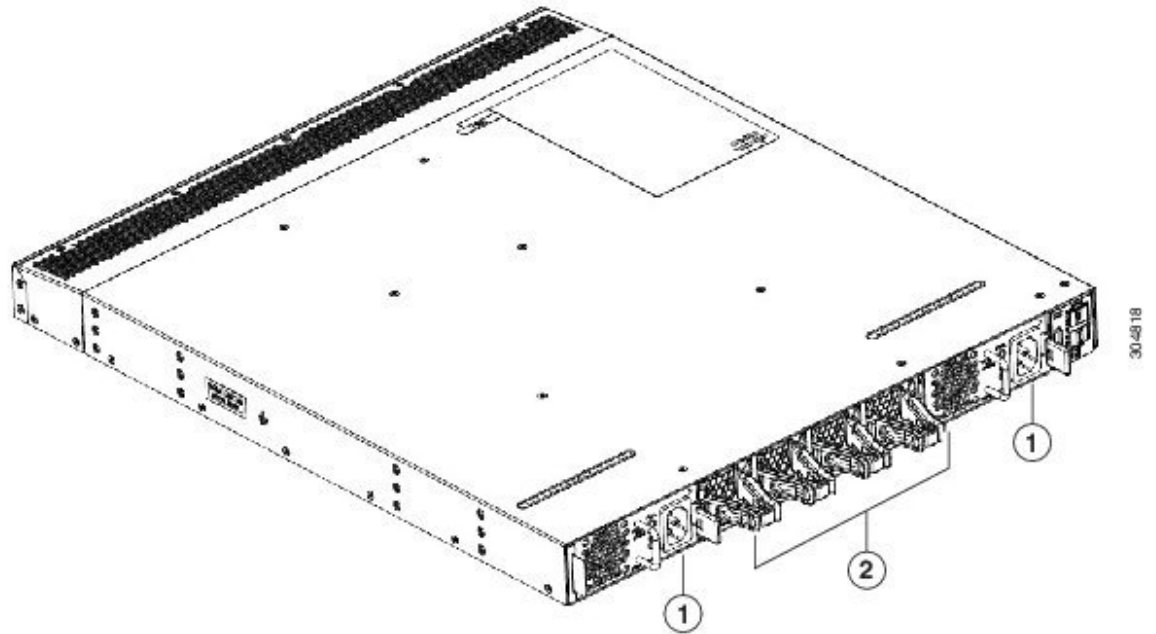
Cisco Nexus 3172TQ-32T は、32 個の 10GBASE-T ポート (各ポートは 100 Mbps および 1 Gbps の速度で動作可能) と 6 個の QSFP+ ポート (各 QSFP+ ポートは 4 x 10 ギガビットイーサネットまたは 40 ギガビットイーサネットをサポート可能) を備えた Cisco Nexus 3172TQ です。イーサネット) が有効になっています。ポートは、ソフトウェアライセンスによって有効になります。このスイッチには、32-10GBASE-T ポートライセンスがプリインストールされています。残りの 16 個の 10GBASE-T ポートを有効にするには、16 ポートアップグレードライセンスをインストールします。

Cisco Nexus 3172TQ-XL (N3K-C3172TQ-XL) は 1 ラックユニット (RU) スイッチで、8 GB の RAM、デュアルコア 2.5 GHz x86 CPU、および 48 個の 10GBASE-T RJ-45 ポート (各ポートは 100 Mbps および 1 Gbps の速度で動作可能) と 6 つのクアッド SFP+ (QSFP+) ポート (各 QSFP+ ポートは 4 つの 10 ギガビットイーサネットまたは 40 ギガビットイーサネットをサポートできます) を備えています。

これらのスイッチにはそれぞれ、管理ポート 1 個、コンソールポート 1 個、USB ポート 1 個があり、ポート側排気とポート側吸気の両方のエアフロースキームをサポートします。これらのスイッチは、動作のために 1 個の AC または DC 電源を必要としますが、冗長性のために 2 個目の電源をもつこともできます。

次の図は、シャーシの取り付け時またはモジュールの交換時に使用するファン側のシャーシ機能を示しています。

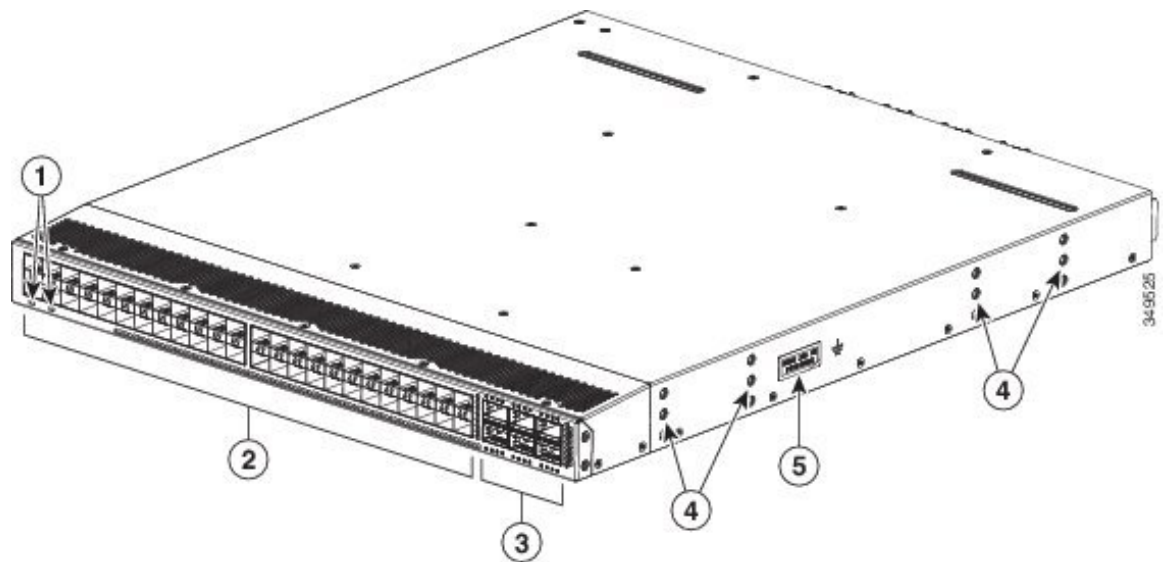
図 14: Cisco Nexus 3172 シャーシのファン側の図



1	電源モジュール (2) 、スロット番号1 (左) と 2 (右)	2	ファンモジュール (4)
---	----------------------------------	---	--------------

次の図は、シャーシの取り付け時またはモジュールの交換時に使用するポート側のシャーシ機能を示しています。

図 15: Cisco Nexus 3172 シャーシのポート側の図



1	ID LED とステータス LED	4	取り付けブラケットのネジ穴
2	SFP+ ポート (48)	5	アースパッド
3	QSFP+ ポート (6)		

## Cisco Nexus 3232C スイッチの概要

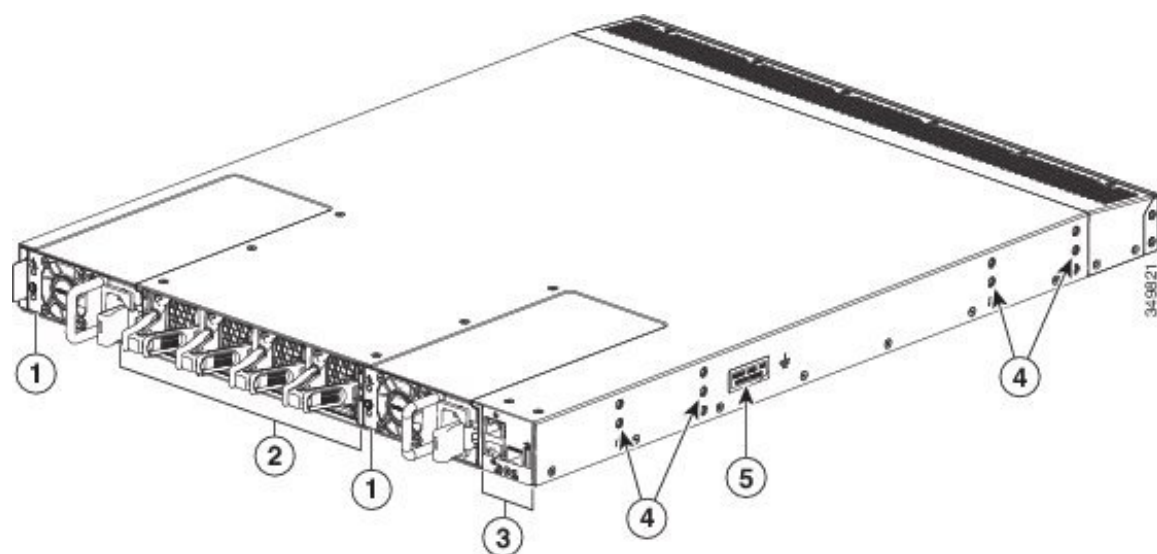
Cisco Nexus 3232C (N3K-C3232C) は、32 個の 10 または 100 ギガビット QSFP28-100 ポートと 2 個の 10G SFP+ ポートを備えた 1 ラックユニット (RU) スイッチです。このスイッチはポート側排気口とポート側吸気口のエアフロースキームの両方をサポートします。このスイッチは、動作のために 1 個の AC または DC 電源を必要としますが、冗長性のために 2 個目の電源をもつこともできます。



(注) QSFP28 ポートの各垂直ペアは、8 つのブレイクアウト SFP/SFP+/SFP28 ポートを提供する QSFP-to-SFP アダプタ (CVR-2QSFP28-8SFP など) をサポートします。上位 4 つのポートが上側の QSFP28 ポートに接続し、下位 4 つのポートが下側の QSFP28 ポートに接続します。

次の図は、シャーシの取り付け時またはモジュールの交換時に使用するファン側のシャーシ機能を示しています。

図 16: Cisco Nexus 3232C シャーシのファン側の図

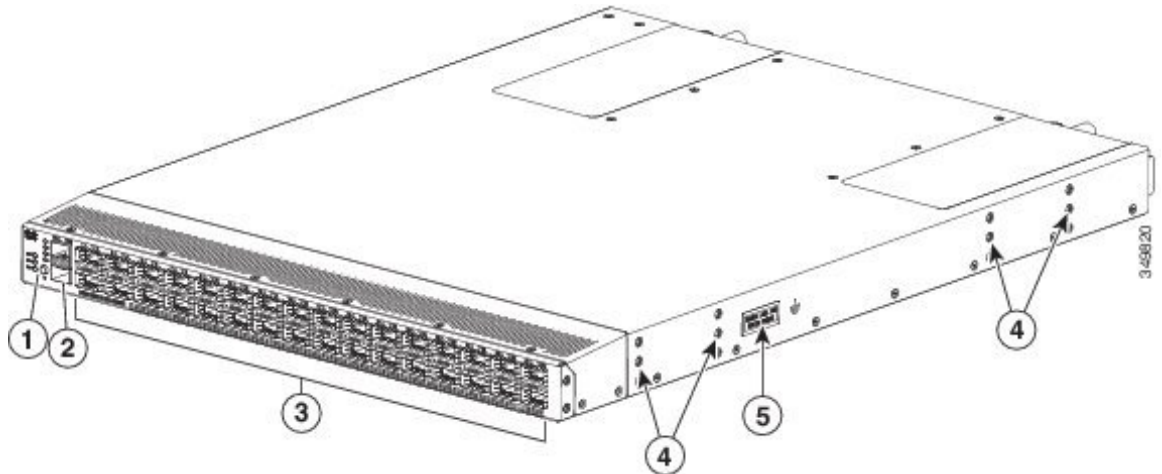


1	AC または DC 電源 (1 または 2)、スロット番号 1 (左) と 2 (右)	4	取り付けブラケットのネジ穴
2	ファン モジュール (4)	5	アースパッド

3	コンソール、管理、および USB ポート		
---	----------------------	--	--

次の図は、シャーシの取り付け時またはモジュールの交換時に使用するポート側のシャーシ機能を示しています。

図 17: Cisco Nexus 3232C シャーシのポート側の図



1	セレクタ スイッチ、ID、ステータス LED	4	取り付けブラケットのネジ穴
2	10G SPF+ ポート (2)	5	アースパッド
3	10 または 100 ギガビット QSFP28-100 ポート (32) <sup>1</sup>		

<sup>1</sup> 10 ギガビットには、QSFP-to-SFP アダプタ [CVR-QSFP-SFP10G] と SFP+ トランシーバが必要です。

## Cisco Nexus 3264C-E スイッチの概要

Cisco Nexus 3264C-E (N3K-C3264C-E) は、64 個の 100 ギガビット QSFP28 ポートと 2 個の 10 ギガビット SPF+ ポートを備えた 2 ラックユニット (RU) スイッチです。このスイッチはポート側排気口とポート側吸気口のエアフロースキームの両方をサポートします。このスイッチは、動作のために 1 個の電源を必要としますが、冗長性のために 2 個目の電源をもつこともできます。このスイッチは、次のポートテンプレート構成をサポートしています。

テンプレート 1 : 96 ポート X 50 ギガビット + 16 ポート X 100 ギガビット

- すべてのポートが動作可能です。
- 最初の 48 ポートは、64X100 ギガビット、64X50 ギガビット+32X100 ギガビット、96X50 ギガビット+16X100 ギガビットの組み合わせで 2X50G ダイナミックブレイクアウトをサポートします。

- ポート 49 ~ 64 MACsec ポートは、100 ギガビットおよび 40 ギガビット モードをサポートします。

Front Ports												MACsec Ports			
1	2	3	4	5	6	7	8	9	10	11	12	49	50	51	52
13	14	15	16	17	18	19	20	21	22	23	24	53	54	55	56
25	26	27	28	29	30	31	32	33	34	35	36	57	58	59	60
37	38	39	40	41	42	43	44	45	46	47	48	61	62	63	64

	Breakout capable
	No breakout
	Inactive port

501826

テンプレート 2 : 96 ポート X 25 ギガビット + 32 ポート X 100 ギガビット

- 前面ポート 1 ~ 24、29 ~ 32、37 ~ 64 が動作可能です
- ポート 1 ~ 24 は、4x10G ギガビットと 4x25 ギガビット ブレークアウトをサポートします。
- ポート 29 ~ 32 および 37 ~ 48 は、40 ギガビットおよび 100 ギガビット モードをサポートします。
- 49 ~ 64 MACsec ポートは、40 ギガビットおよび 100 ギガビット モードをサポートします。
- SLIC アダプタは、1 ~ 24 ポートでサポートされます。

Front Ports												MACsec Ports			
1	2	3	4	5	6	7	8	9	10	11	12	49	50	51	52
13	14	15	16	17	18	19	20	21	22	23	24	53	54	55	56
25	26	27	28	29	30	31	32	33	34	35	36	57	58	59	60
37	38	39	40	41	42	43	44	45	46	47	48	61	62	63	64

	Breakout capable
	No breakout
	Inactive port

501827

テンプレート 3 : 128 ポート X 25 ギガビットまたは 128 ポート X 10 ギガビット

- ポート 1 ~ 28 および 33 ~ 36 は動作可能です。
- ポート 1 ~ 28 および 33 ~ 36 は、2X50G ギガビット、4X25 ギガビット、4X100 ギガビット ダイナミック ブレークアウトをサポートします。



- SLIC アダプターは、1 ~ 24 ポートでサポートされます。

Front Ports												MACsec Ports			
1	2	3	4	5	6	7	8	9	10	11	12	49	50	51	52
13	14	15	16	17	18	19	20	21	22	23	24	53	54	55	56
25	26	27	28	29	30	31	32	33	34	35	36	57	58	59	60
37	38	39	40	41	42	43	44	45	46	47	48	61	62	63	64

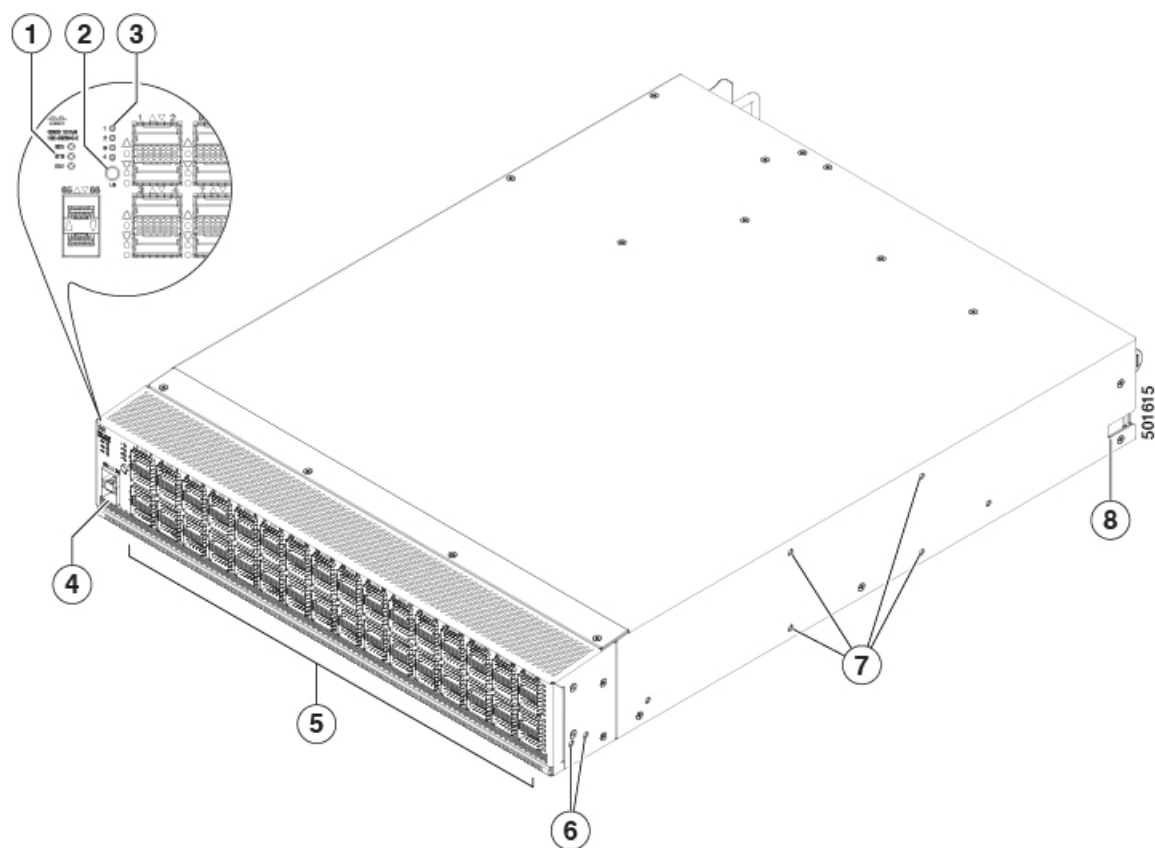
	Breakout capable
	No breakout
	Inactive port

501828



- (注) 930W-DC PSU は、3.5 W QSFP+ モジュールまたはパッシブ QSFP ケーブルが使用されていて、システムが周囲温度 40 °C 以下で使用されている場合に冗長モードでサポートされます。その他の光ファイバが使用されていたり、周囲温度がこれより高い場合、930W-DC は非冗長モードでのみ 2 台の PSU によってサポートされます。

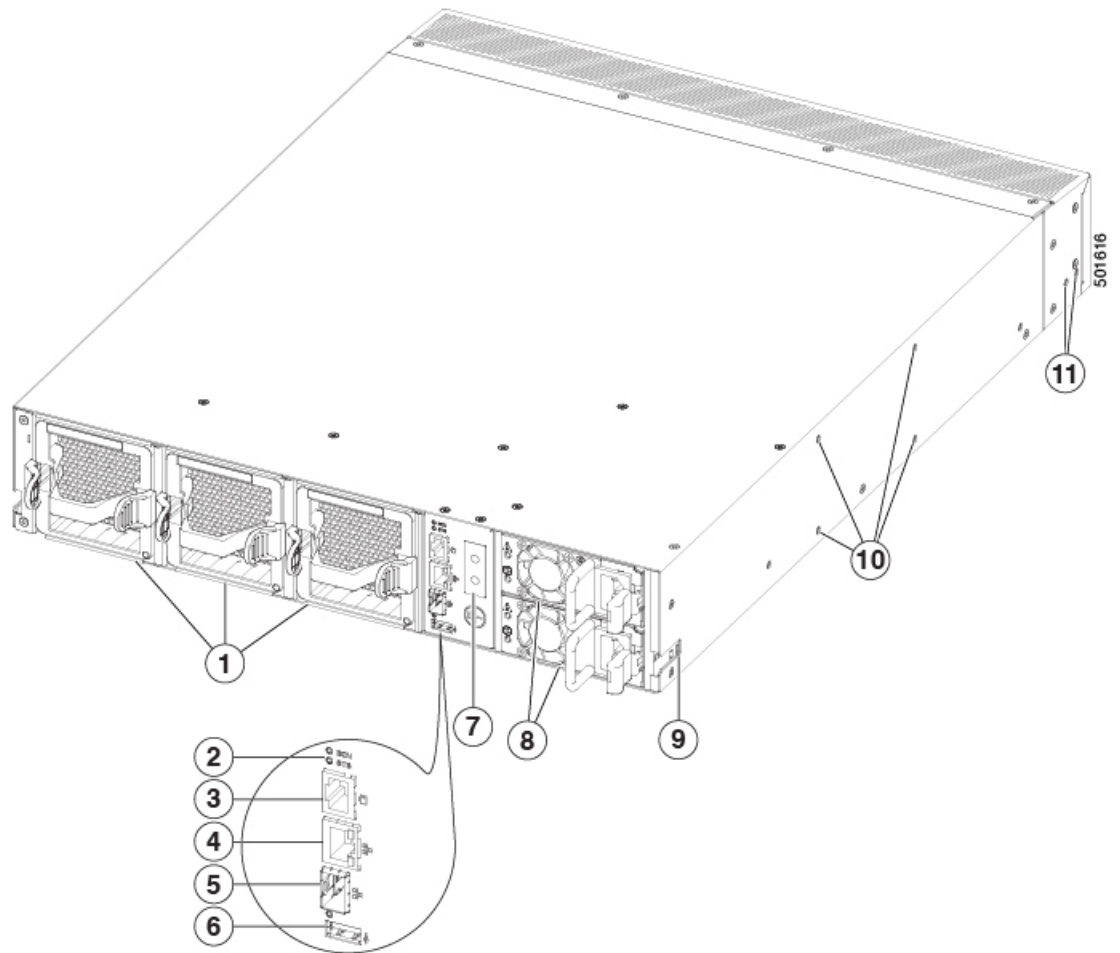
次の図は、シャーシのポート側のスイッチ機能を示します。



1	ビーコン (BCN) 、ステータス (STS) および環境 (ENV) LED	5	40/100 ギガビット QSFP28 ポート (64 個)
2	レーン選択ボタン	6	フロントマウントブラケット(4支柱ラックの設置)のネジ穴
3	レーンの LED	7	センターマウントブラケット(2支柱ラックの設置)のネジ穴
4	1-/10 ギガビット SFP+ ポート (2)	8	シャーシの電源モジュールの端を下部支持ブラケットにロックするためのシャーシの両側にあるノッチ (4支柱ラックの設置)。

このスイッチでサポートされるトランシーバ、アダプタ、およびケーブルを確認するには、『[Cisco Transceiver Modules Compatibility Information](#)』を参照してください。

次の図は、シャーシの電源モジュール側のスイッチ機能を示しています。



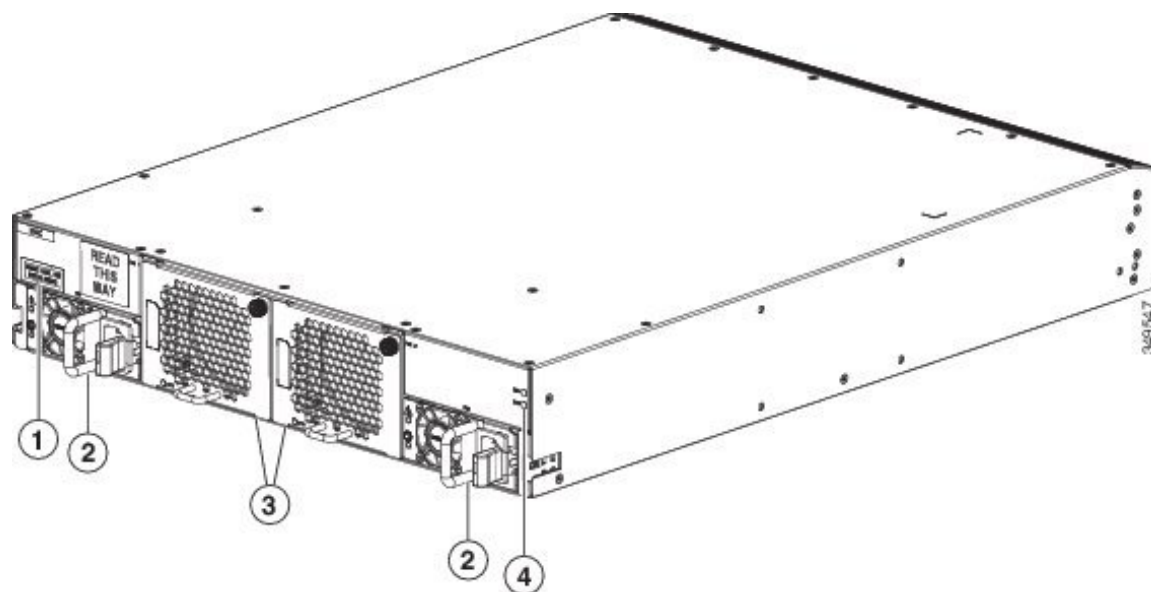
1	1 (左) ~3 (右) の番号が付いたスロットがあるファンモジュール (3)	7	アースパッド
2	ビーコン (BCN) およびステータス (STS) LED	8	1 (上部) および2 (右) の番号が付いたスロットがある電源モジュール (1個または2個) (図は AC 電源モジュール)
3	コンソールポート (1)	9	シャーシの電源モジュールの端を下部支持ブラケットにロックするためのシャーシの両側にあるノッチ (4支柱ラックの設置)。
4	管理ポート (1—RJ-45 銅線ポート)	10	センターマウントブラケット (2支柱ラックの設置) のネジ穴
5	管理ポート (1—SFP 光ポート)	11	フロントマウントブラケット (4支柱ラックの設置) のネジ穴
6	USBポート (1)		

## Cisco Nexus 3264Q スイッチの概要

Cisco Nexus 3264Q (N3K-C3264Q) は2 ラックユニット (RU) スイッチで、64 個の固定 10 または 40 ギガビットクアッド小型フォームファクタ プラガブル (QSFP) ポート、2 個の SFP+ ポート、1 個の RJ-45 管理ポート、1 個の RS-232 コンソールポート、および 2 個の USB ポートを備えています。このスイッチはポート側排気口とポート側吸気口のエアフロースキームの両方をサポートします。このスイッチは、動作のために 1 個の AC または DC 電源を必要としますが、冗長性のために 2 個目の電源をもつこともできます。

次の図は、シャーシの取り付け時またはモジュールの交換時に使用するファン側のシャーシ機能を示しています。

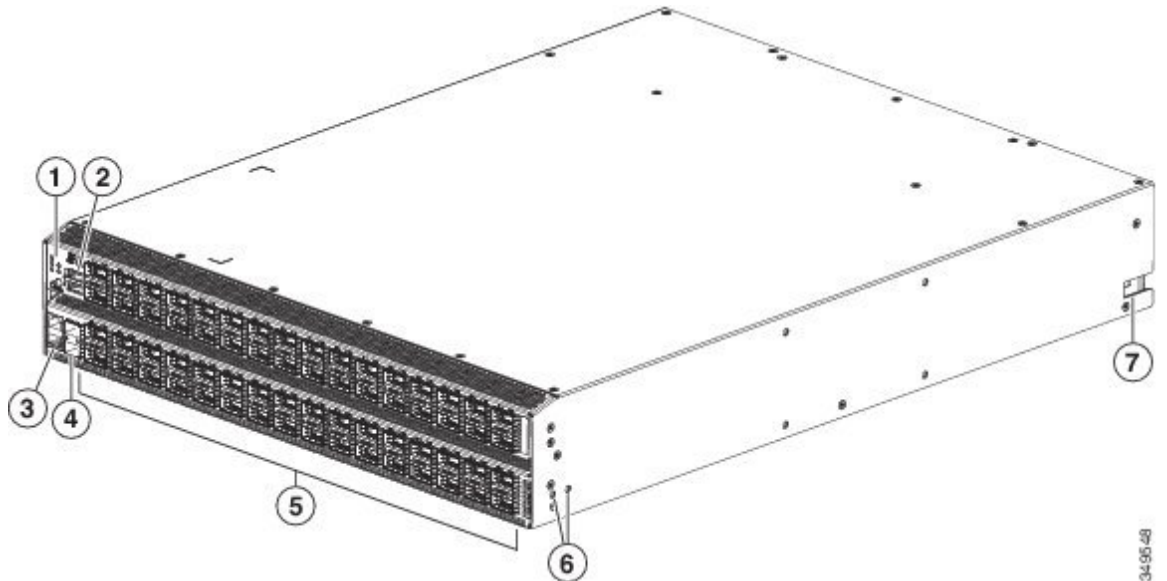
図 18 : Cisco Nexus 3264Q シャーシのファン側の図。



1	アースパッド	3	ファンモジュール (2)
2	電源モジュール (2)、スロット番号1 (左) と 2 (右) 付き	4	ビーコン (BCN) およびステータス (STS) LED

次の図は、シャーシの取り付け時またはモジュールの交換時に使用するポート側のシャーシ機能を示しています。

図 19: Cisco Nexus 3264Q シャーシのポート側の図



1	LED	5	10 または 40 ギガビット QSFP ポート (64) <sup>2</sup> 要です。
2	USB ポート (2)	6	取り付けブラケットのネジ穴
3	コンソール ポート(1) および管理ポート(1)	7	下部支持レールにロックするためのシャーシ切り欠き (2) (各側面に 1 個)
4	SFP+ ポート (2)		

<sup>2</sup> 10 ギガビットには、QSFP-to-SFP アダプタ [CVR-QSFP-SFP10G] と SFP+ トランシーバ

## Cisco Nexus 31108 スイッチの概要

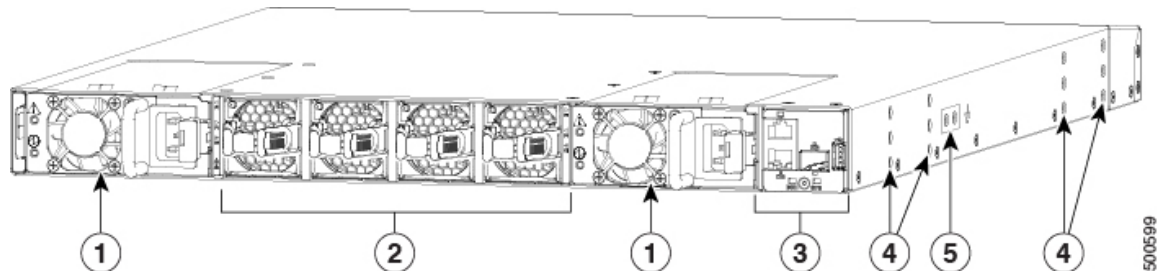
Cisco Nexus 31108PC-V (N3K-C31108PC-V) は、1 ラックユニット (RU) のトップオブラック (ToR) L2/L3 スイッチで、16 GB の RAM とデュアルコア 2.5 GHz x86 を備えています。このスイッチには、48 個の 10G SFP+ ポートと 6 個の QSFP28 ポート、1 個の管理ポート (RJ-45 または SFP)、1 個のコンソールポート、1 個の USB ポートが付属しています。

Cisco Nexus 31108TC-V (N3K-C31108TC-V) は、1 ラックユニット (RU) のトップオブラック (ToR) L2/L3 スイッチで、16 GB の RAM とデュアルコア 2.5 GHz x86 を備えています。このスイッチには、48 個の 10G Base-T ポートと 6 個の QSFP28 ポート、1 個の管理ポート (RJ-45 または SFP)、1 個のコンソールポート、1 個の USB ポートが付属しています。

これらのスイッチはポート側排気口とポート側吸気口のエアフロースキームの両方をサポートします。これらのスイッチは、動作のために 1 個の AC 電源を必要としますが、冗長性のために 2 個目の電源をもつこともできます。

次の図は、シャーシの取り付け時またはモジュールの交換時に使用するファン側のシャーシ機能を示しています。

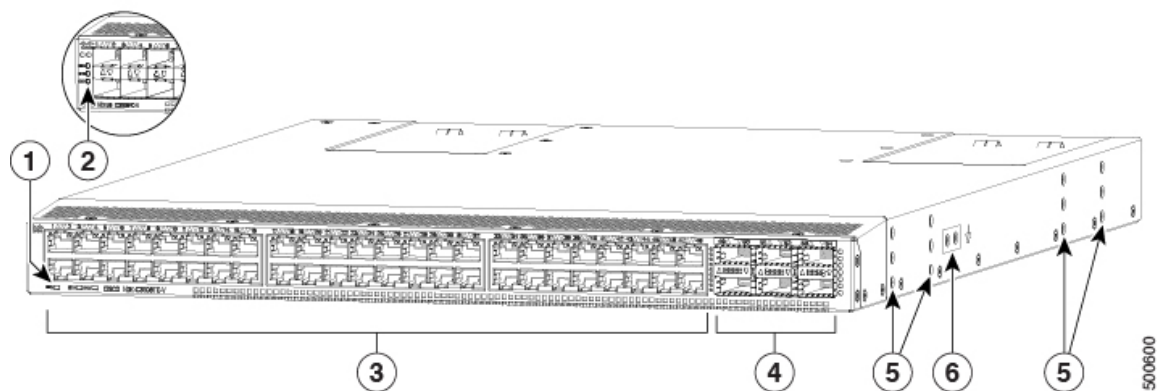
図 20 : Cisco Nexus 31108 シャーシのファン側の図



1	AC 電源 (1 または 2) 、スロット番号 1 (左) と 2 (右)	4	取り付けブラケットのネジ穴
2	ファン モジュール (4)	5	アース パッド
3	コンソール、管理、および USB ポート		

次の図は、シャーシの取り付け時またはモジュールの交換時に使用するポート側のシャーシ機能を示しています。

図 21 : Cisco Nexus 31108 シャーシのポート側の図



1	ビーコン、ステータス、および環境 LED (N3K-C31108TC-V)	4	6 個の 100 ギガビット QSFP28 ポート
2	ビーコン、ステータス、および環境 LED (N3K-C31108PC-V)	5	取り付けブラケットのネジ穴

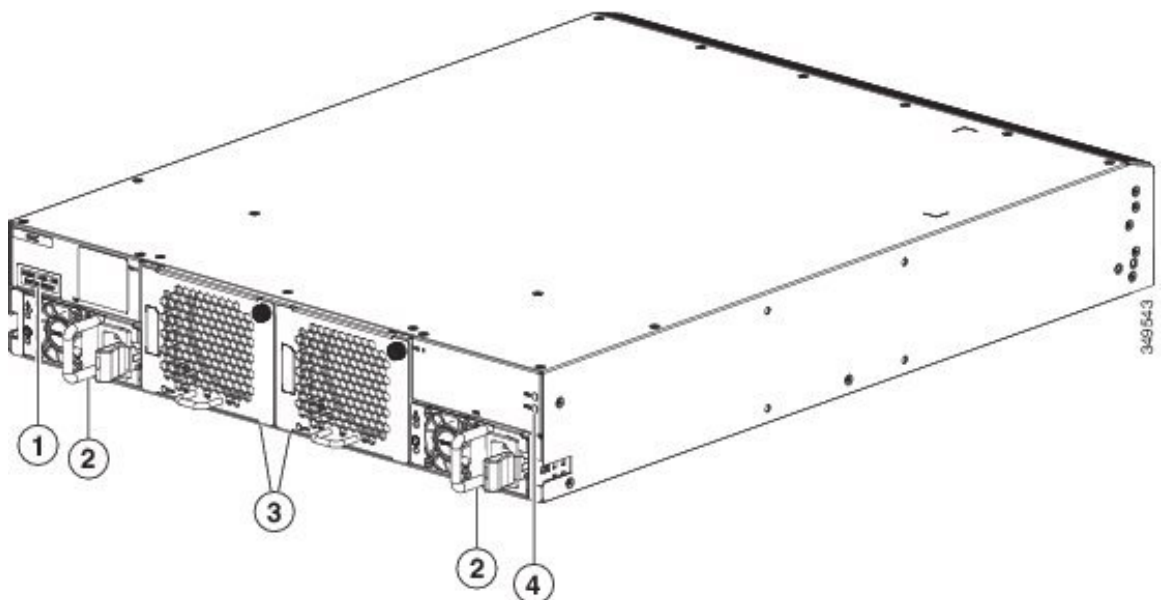
3	48 個の 10 ギガビット SFP+ ポート (N3K-C31108PC-V)  48 個の 10 ギガビット Base-T ポート (N3K-C31108TC-V)	アースパッド
---	--	--------

## Cisco Nexus 31128PQ スイッチの概要

Cisco Nexus 31128PQ (N3K-C31128PQ-10GE) は、10 Gbps の拡張小型フォームファクタ プラガブル (SFP+) および 40 Gbps のクラウド小型フォームファクタ プラガブル (QSFP+) ベースのスイッチで、96 の SFP+ ポートおよび 8 つの QSFP+ ポートを備えています。このスイッチはポート側排気口とポート側吸気口のエアフロースキームの両方をサポートします。このスイッチは、動作のために 1 個の AC または DC 電源を必要としますが、冗長性のために 2 個目の電源をもつこともできます。

次の図は、シャーシの取り付け時またはモジュールの交換時に使用するファン側のシャーシ機能を示しています。

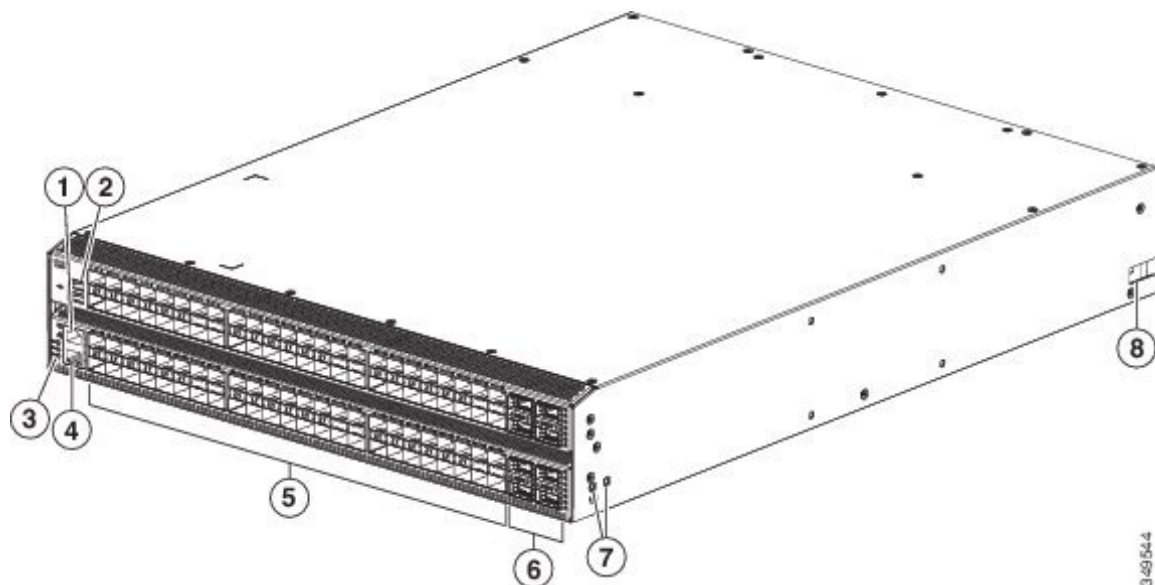
図 22: Cisco Nexus 31128PQ シャーシのファン側の図



1	アースパッド	3	ファンモジュール (2)
2	電源モジュール (2)、スロット番号1 (左) と 2 (右) 付き	4	ビーコン (BCN) およびステータス (STS)

次の図は、シャーシの取り付け時またはモジュールの交換時に使用するポート側のシャーシ機能を示しています。

図 23: Cisco Nexus 31128PQ シャーシのポート側の図



1	コンソールポート (1)	5	1ギガビットまたは10ギガビットで動作可能な10ギガビット SFP+ ポート (96)
2	USB ポート (2)	6	40ギガビットアップリンクポート (8)
3	ビーコン (BCN)、ステータス (STS) および環境 (ENV) LED	7	取り付けブラケットのネジ穴
4	管理ポート (1)	8	下部支持レールにロックするためのシャーシ (2 (各側面に1つ) の切り欠き





## 第 2 章

### 設置場所の準備

---

- [温度要件 \(25 ページ\)](#)
- [湿度要件 \(25 ページ\)](#)
- [高度要件 \(25 ページ\)](#)
- [ほこりと汚染物質 \(26 ページ\)](#)

#### 温度要件

このスイッチの動作定格は、0～40°C (32～104°F) です。-40～70°C (-40～158°F) で保管できます。

#### 湿度要件

湿度が高いと、スイッチに湿気が入ることがあります。湿気が原因で、内部コンポーネントの腐食、および電気抵抗、熱伝導性、物理的強度、サイズなどの特性の劣化が発生することがあります。スイッチは、5～95% (非稼働) および5～90% (稼働) の相対湿度に耐えると評価されます。

暖かい時期にはエアコンで冷房され、寒い時期には暖められる建物は、通常、許容レベルの湿度を維持します。ただし、現場の湿度が異常に高い場合は、除湿機を使用して必要な湿度レベルを維持してください。

#### 高度要件

0～1524 m (0～5,000 フィート) 以外の高地 (低気圧) の状態では、冷却効率が低下し、電气的な問題が発生する可能性があります。

## ほこりと汚染物質

汚染物質の蓄積とシャーシ内部の温度上昇を防ぐために、動作環境ができるだけ清潔で、ほこりやその他の汚染物質がないことを確認してください。スイッチの近くでの喫煙または飲食を禁止してください。



## 第 3 章

# シャーシの取り付け

---

- 安全性 (27 ページ)
- ラックマウントキット、ラック、およびキャビネットの設置オプション (30 ページ)
- シャーシの設置準備 (31 ページ)
- シャーシの開梱と点検 (34 ページ)
- 4 支柱ラックの 1 (RU) シャーシのインストール (35 ページ)
- 2 ポストラックへの 1 (RU) シャーシの設置 (43 ページ)
- 4 支柱ラックの 2 (RU) シャーシのインストール (46 ページ)
- 2 支柱ラックへの 2 (RU) シャーシの設置 (50 ページ)
- シャーシのアース接続 (52 ページ)
- スイッチの起動 (54 ページ)

## 安全性

スイッチの設置、操作、または保守を行う前に、『*Regulatory, Compliance, and Safety Information for the Cisco Nexus 3000 and 9000 Series*』を参照し、安全に関する重要な情報を確認してください。



---

### 警告 ステートメント 1071：警告の定義

#### 安全上の重要な注意事項

装置の取り扱い作業を行うときは、電気回路の危険性に注意し、一般的な事故防止対策に留意してください。使用、設置、電源への接続を行う前にインストール手順を読んでください。各警告の最後に記載されているステートメント番号を基に、装置の安全についての警告を参照してください。

これらの注意事項を保管しておいてください。

---

**警告** ステートメント 1089—教育を受けた担当者および熟練者の定義

教育を受けた担当者とは、熟練者から教育やトレーニングを受け、機器を操作する際に必要な予防措置を講じられる人です。

熟練者または資格保持者とは、機器の技術に関するトレーニングを受けているか経験があり、機器を操作する際に潜む危険を理解している人です。

**警告** ステートメント 1004—設置手順

使用、設置、電源への接続を行う前にインストール手順を読んでください。

**警告** ステートメント 1074：地域および国の電気規則への適合

感電または火災のリスクを軽減するため、機器は地域および国の電気規則に従って設置する必要があります。

**(注)** ステートメント 407：日本語での安全上の注意

製品を使用する前に、安全上の注意事項を読むことを強くお勧めします。

<https://www.cisco.com/web/JP/techdoc/pldoc/pldoc.html>

製品を設置するときには、付属のまたは指定された接続ケーブル、電源コード、および AC アダプタを使用してください。

〈製品仕様における安全上の注意〉  
www.cisco.com/web/JP/techdoc/index.html

接続ケーブル、電源コードセット、ACアダプタ、バッテリーなどの部品は、必ず添付品または指定品をご使用ください。添付品・指定品以外をご使用になると故障や動作不良、火災の原因となります。また、電源コードセットは弊社が指定する製品以外の電気機器には使用できないためご注意ください。

**警告** ステートメント 1017：立ち入り制限区域

この装置は、出入りが制限された場所に設置されることを想定しています。熟練者、教育を受けた担当者、または資格保持者のみが立ち入り制限区域に入ることができます。

**警告** ステートメント 1030：機器の設置

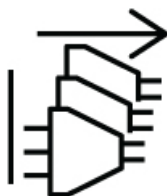
この装置の設置、交換、または保守は、訓練を受けた相応の資格のある人が行ってください。

**警告** ステートメント 1091—教育を受けた担当者による設置

この機器の設置、交換、または修理は、教育を受けた担当者または熟練者のみが実施できません。教育を受けた担当者または熟練者の定義については、「ステートメント 1089」を参照してください。

**警告** ステートメント 1028—複数の電源

この装置には複数の電源装置接続が存在する場合があります。感電の危険を減らすために、すべての接続を取り外してユニットの電源を切ります。

**警告** ステートメント 1003 : DC 電源の切断

任意の作業を行う前に、DC 回路に電気が流れていないことを確認します。

**警告** ステートメント 1046 : 装置の設置または交換

感電のリスクを軽減するため、装置を設置または交換するときには、必ずアースを最初に接続し、最後に取り外します。

**警告** ステートメント 1022—デバイスの切断

感電または火災のリスクを軽減するため、容易にアクセス可能な二極切断装置を固定配線に組み込む必要があります。

**警告** ステートメント 1033 : 安全超低電圧 (SELV) : IEC 60950/ES1–IEC 62368 DC 電源

感電のリスクを軽減するため、この装置は、IEC 60950 に基づく安全基準の SELV 要件または IEC 62368 に基づく安全基準の ES1 要件に適合した DC 電源にのみ接続してください。

**警告** ステートメント 1024 : アース導体

この装置は、接地させる必要があります。感電のリスクを軽減するため、絶対にアース導体を破損させたり、アース線が正しく取り付けられていない装置を稼働させたりしないでください。アースが適切かどうかははっきりしない場合には、電気検査機関または電気技術者に確認してください。

**警告** ステートメント 1252 : 機器の接地

この装置は、接地させる必要があります。感電のリスクを軽減するために、電源コード、プラグ、またはその組み合わせは、適切にアース接続された電極、コンセント、または端子に接続する必要があります。

**警告** ステートメント 1032 : シャーシの持ち上げ

怪我またはシャーシの破損を防ぐために、モジュール（電源装置、ファン、カードなど）のハンドルを持ってシャーシを持ち上げたり、傾けたりすることは絶対に避けてください。これらのハンドルには、ユニットの重量を支える強度はありません。

**警告** ステートメント 1006 : ラックへの設置と保守に関するシャーシ警告

ラックへのユニットの設置や、ラック内のユニットの保守作業を行う場合は、負傷事故を防ぐため、システムが安定した状態で置かれていることを十分に確認してください。次の注意事項に従ってください。

- ラックにこの装置を一基のみ設置する場合は、ラックの一番下方に設置します。
- ラックに別の装置がすでに設置されている場合は、最も重量のある装置を一番下にして、重い順に下から上へ設置します。
- ラックに安定器具が付属している場合は、その安定器具を取り付けてから、装置をラックに設置するか、またはラック内の装置の保守作業を行ってください。

## ラックマウントキット、ラック、およびキャビネットの設置オプション

ラックマウントキットを使用すると、スイッチをさまざまな深さのラックに設置できます。ポート接続端またはファンおよび電源モジュールのいずれかに容易にアクセスできるようにスイッチを配置できます。

次の1 (RU) ラックマウント オプションを使用すると、スイッチを設置できます。

- シスコから注文可能なラックマウントキット (NXK-ACC-KIT-1RU)。このオプションを使用すると、設置の簡略化、安定性の向上、収容可能な重量の増加、アクセス性の向上、前後の取り外しによる可動性の向上がもたらされます。
- Cisco から注文可能なラックマウントキット (N3K-C3064-ACC-KIT)。

次の2 (RU) ラックマウント オプションを使用すると、スイッチを設置できます。

- シスコから注文可能なラックマウントキット (NXK-ACC-RMK-2RU)。このオプションを使用すると、設置の容易さ、安定性の向上、収容可能な重量の増加、アクセス性の向上、前後からの取り外しによる移設可能性の向上がもたらされます。
- Cisco から注文可能なラックマウントキット (N9K-C9300-RMK)

次のタイプのラックにスイッチを設置することができます。

- 開放型 EIA ラック
- 穴あき型 EIA キャビネット

使用するラックまたはキャビネットは、[キャビネットおよびラックの一般的な要件およびガイドライン \(71 ページ\)](#) セクションに記載されている要件を満たす必要があります。



- 
- (注) お客様には、このマニュアルで説明されているガイドラインに準拠したラックおよびラックマウントハードウェアを確認する責任があります。
- 

## シャーシの設置準備

スイッチを取り付ける前に、次のことを確認する必要があります。

- 取り付け場所は、第2章に記載されている次の要件を満たしています。
  - 温度、湿度、高度、および空気中の微粒子に関する環境要件。
  - キャビネットまたはラックが設置され、スイッチの要件を満たしている。



- 
- (注) キャビネットでジャンパ電源コードが使用できます。
- 

- ラックは、冷気の取り入れ口がコールドアイルに配置された状態でスイッチを設置できるように配置されています。

ファンおよび電源モジュールが赤紫色または赤色の場合は、ポート側をコールドアイルに向けてシャーシを設置する必要があります。モジュールが青色の場合は、ファンモジュールを備えたシャーシをコールドアイルに設置する必要があります。

- アース接続はスイッチの近くにあります。スイッチを直接アースに簡単に接続するか、アースされたラックを介して間接的に接続できる必要があります。



**注意** 高リーク電流電源接続の前にアース接続を行う必要があります。

- サイトの電力がスイッチの要件を満たしています。n+n 冗長性を使用している場合は、スイッチをキャビネットまたはラックに設置するときに、スイッチの届く範囲に2つの電源が必要です。

使用可能な場合は、電源障害に備えて無停電電源装置 (UPS) を使用してください。



**注意** 鉄共振テクノロジーを使用するUPSタイプは使用しないでください。これらのUPSタイプは、Cisco Nexus スイッチなどのシステムでは不安定になる可能性があります。これらのスイッチは、データトラフィックパターンの変化によって入力電流が大きく変動し、動作が不安定になることがあります。

回路の容量が、各国および地域の規格に準拠していることを確認します。北米の場合、電源には 15 A 回路または 20 A 回路が必要です。



**注意** 入力電力の損失を防ぐには、スイッチに電力を供給する回路上の合計最大負荷が、配線とブレーカーの定格電流の範囲内となるようにしてください。



(注) AC 入力の場合、以下のステートメントを参照してください。



(注) DC 入力の場合、以下のステートメントを参照してください。



**警告** **ステートメント 1005** : 回路ブレーカー

この製品は設置する建物に回路短絡 (過電流) 保護機構が備わっていることを前提に設計されています。保護対象のデバイスは次の定格を超えないようにします。





**警告** ステートメント 1076 : 換気口の周囲の隙間

エアフローを妨げないように、通気口周辺には少なくとも次の幅のスペースを空けてください。

表 1:

DC 電源 PID	N3000 シャーシ PID	電源モジュール電流	遮断器電流
N2200-PDC-400W NXA-PDC-500W NXA-PDC-500W-B	N3K-C3016XX-XXXX N3K-C3048XX-XXXX N3K-C3064XX-XXXX N3K-C3132XX-XXXX N3K-C172XX-XXXX	15-8A	20 A
NXA-PHV-500W	N3K-C3016XX-XXXX N3K-C3048XX-XXXX N3K-C3064XX-XXXX N3K-C3132XX-XXXX N3K-C172XX-XXXX	3 A	5A
UCSC-PSU-930WDC NXA-PDC-930WDC-PI NXA-PDC-930WDC-PE UCSC-PSU-6332-DC	N3K-C132C-Z N3K-C3232CXX-XXXX N3K-C3164XX-XXXX N3K-C31108PCXX-XXXX N3K-C31128XX-XXXX N3K	23-16A または 23-18A	30A
N9K-PUV-1200W	N3K-C3132C-Z N3K-C3164XX-XXXX N3K-C3264QX-XXXX N3K-C34180YC-XXXX	6A または 7A	10A

- ラックの周囲には、スイッチを設置し、空気の流れを妨げないようにするための十分なスペースを空けます。
- スイッチおよびスイッチに付属するキットに加えて、次の機器が用意されています。
- お客様が準備した 8 本の 12-24 または 10-32 ネジ (スライダ レールと取り付けブラケットを取り付けレールに取り付けるために必要)

- トルク調整可能な #1 および #2 プラス ネジ用ドライバ
- 3/16 インチ マイナス ドライバ
- メジャーおよび水準器
- ESD リストストラップまたはその他の接地デバイス（リストストラップはアクセサリキットに含まれています）
- スイッチを配置するのに十分な大きさの帯電防止面
- アース線（6 AWG を推奨します）。地域および各国の規定に適合するサイズを使用してください。アース線の長さは、スイッチから適切なアース場所までの距離に応じて異なります。
- アース ラグ端子の寸法に適した圧着工具
- ワイヤストリッパ

## シャーシの開梱と点検



**注意** ファンまたは電源モジュールなどのスイッチのコンポーネントを取り扱うときは、アースされた静電気防止用ストラップを着用し、モジュールはキャリアの端だけを持つようにしてください。静電気防止用ストラップを接地するには、アース、接地済みシャーシ、または接地済みラックに確実に取り付けます。



**ヒント** シャーシを輸送する場合に備えて、輸送用の箱は保管しておいてください。



**(注)** スイッチは、厳密に検査した上で出荷されています。輸送中の破損や内容品の不足がある場合には、ただちにカスタマー サービス担当者に連絡してください。

スイッチを検品する手順は、次のとおりです。

- ステップ 1** カスタマー サービス担当者から提供された機器リストと、梱包品の内容を照合します。すべての品目が揃っていることを確認してください。
- ステップ 2** 破損の有無を調べ、内容品の間違いや破損がある場合には、カスタマー サービス担当者に連絡してください。次の情報を用意しておきます。
- 発送元の請求書番号（梱包明細を参照）
  - 破損している装置のモデルとシリアル番号

- 破損状態の説明
- 破損による設置への影響
- 破損した輸送用コンテナと破損した製品の写真

**ステップ 3** 二重方向のエアフロースイッチの場合は、すべてのファンと電源モジュールのエアフローの方向が同じであることを確認してください。

- 赤紫色のカラーリングは、ポート側吸気エアフローを示します。
- 青色のカラーリングは、ポート側排気エアフローを示します。

## 4 支柱ラックの 1 (RU) シャーシのインストール

このセクションは、Cisco Nexus 3000 シリーズのスイッチを 4 支柱ラックへの設置方法を説明します。

### NXK-ACC-KIT-1RU ラックマウント キットを使用しているスイッチのインストール

スイッチを取り付けるには、前面および背面取り付けブラケットをスイッチに取り付け、スライダレールをラックの背面に取り付け、スイッチをスライダレール上でスライドさせ、スイッチをラックの前面に固定します。通常は、ラックの前面が側面になるようにすると簡単に保守を行えます。



- (注) スライダレールとスイッチをラックに取り付けるために必要となる 8 本の 10-32 または 12-24 ネジを用意する必要があります。

#### 始める前に

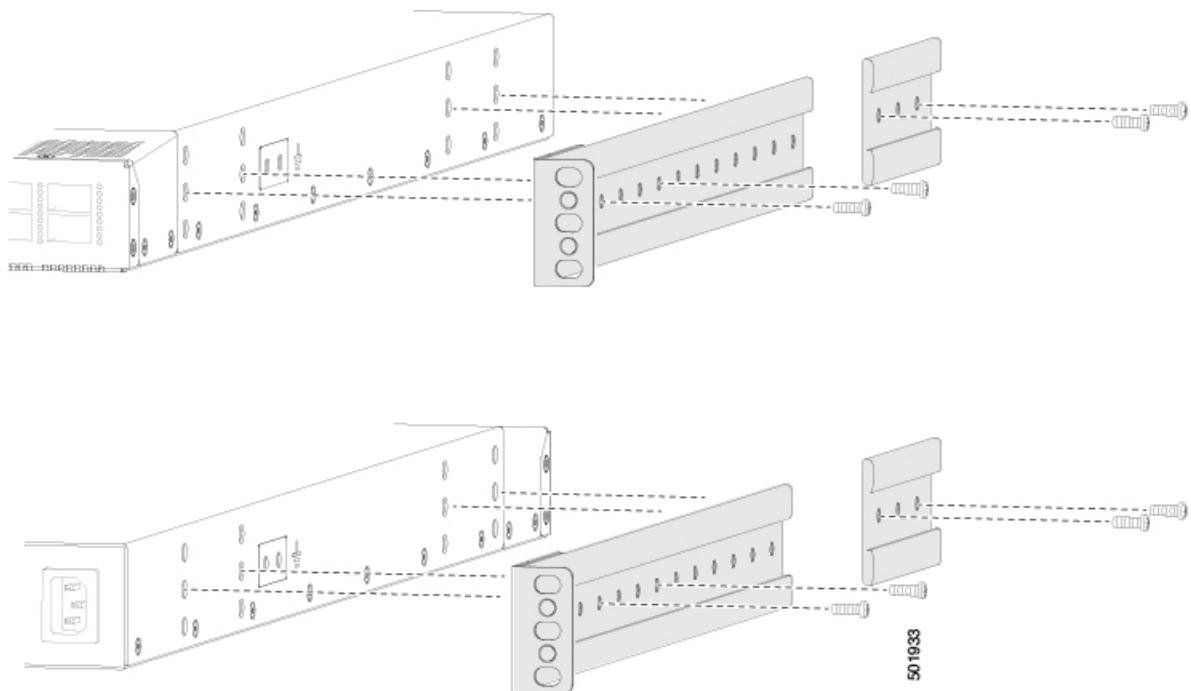
- 届いたスイッチを確認し、注文したすべての部品が揃っているかを確認します。
- スwitchのラックマウントキットに次の部品が含まれていることを確認してください。
  - 前面ラックマウントブラケット (2)
  - 背面ラックマウントブラケット (2)
  - スライダレール (2)
  - M4 X 0.7 X 8 mm プラスチックベネジ (10)

- ラックを所定の場所に取り付けて固定します。

**ステップ1** 次のように、2つの前面ラックマウントブラケットと2つの背面ラックマウントブラケットをスイッチに取り付けます。

- a) 次のように、シャーシのどちらの端をコールドアイルに配置するかを決めます。
- スイッチにポート側吸気モジュール（赤紫色のカラーリングのファンモジュール）がある場合は、ポートがコールドアイル側になるようにスイッチを配置します。
  - スイッチにポート側排気モジュール（青色のカラーリングのファンモジュール）がある場合は、ファンと電源モジュールがコールドアイル側になるようにスイッチを配置します。
- b) 前面と背面のラックマウントブラケットのネジ穴がシャーシ側面のネジ穴に合うようにブラケットを配置します。

(注) ラックマウントブラケットのネジ穴を、シャーシ側面のネジ穴に合わせるすることができます（代表的なシャーシでのこれらのブラケットの2通りの取り付け方法は次の図を参照）。使用する穴は、ラックの要件およびインターフェースケーブル（最小3インチ（7.6mm））およびモジュールハンドル（最小1インチ（2.5mm））に必要な隙間の量によって異なります。



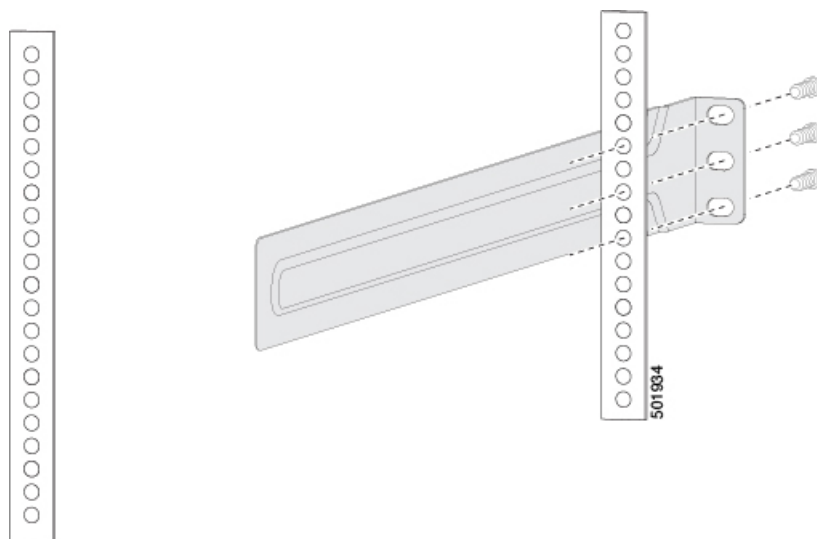
- c) 4本のM4ネジを使用して前面マウントブラケットと背面マウントブラケットをシャーシに固定し、12インチポンド（1.36 N・m）のトルクで各ネジを締めます。
- d) ステップ1を繰り返し、スイッチの反対側にもう一方の前面ラックマウントブラケットと背面ラックマウントブラケットを取り付け、スイッチの前面から同じ距離にそのブラケットを配置します。

- (注) シャーシの奥行によっては、背面ラックマウント ブラケットが合わない場合があります。この場合、背面ラックマウントブラケットは必要ありません。

**ステップ 2** アース接地ラックにシャーシを設置していない場合、[シャーシのアース接続 \(52 ページ\)](#) セクションで説明されているように、お客様が用意したアース線をシャーシに接続する必要があります。アースされたラックにシャーシを接地する場合は、このステップは省略できます。

**ステップ 3** スライダ レールをラックまたはキャビネットに次のように設置します。

- スライダ レールに使用するラックまたはキャビネットの 2 本の支柱を決定します。ラックまたはキャビネットの 4 本の垂直な支柱のうち、2 本の支柱にはシャーシの終端に最も簡単にアクセスできるように取り付けられた前面マウントブラケットに使用され、その他 2 本の支柱にはスライダ レールが取り付けられます。
- ラックの背面で適切なレベルにスライダレールを合わせ、ラックのスレッドのタイプに応じて、12-24 ネジまたは 10-32 ネジを使用してラックにレールを取り付けます (次の図を参照)。12-24 ネジを 30 インチポンド (3.39 N·m) のトルクで締め、10-32 ネジを 20 インチポンド (2.26 N·m) トルクで締めます。

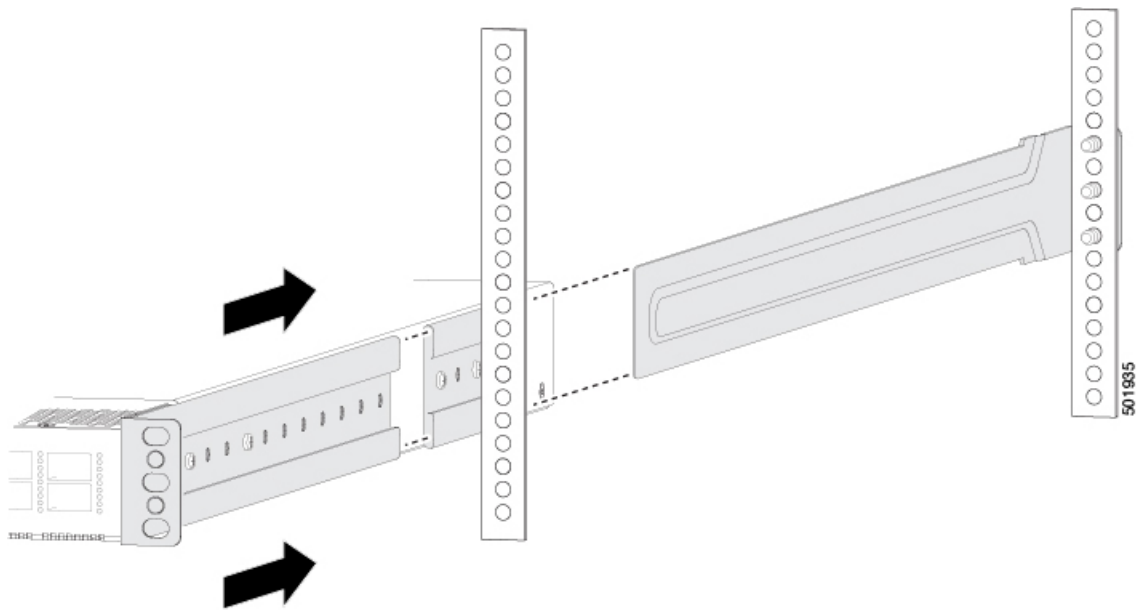


- ステップ 3 を繰り返し、ラックの反対側にもスライダ レールを取り付けます。

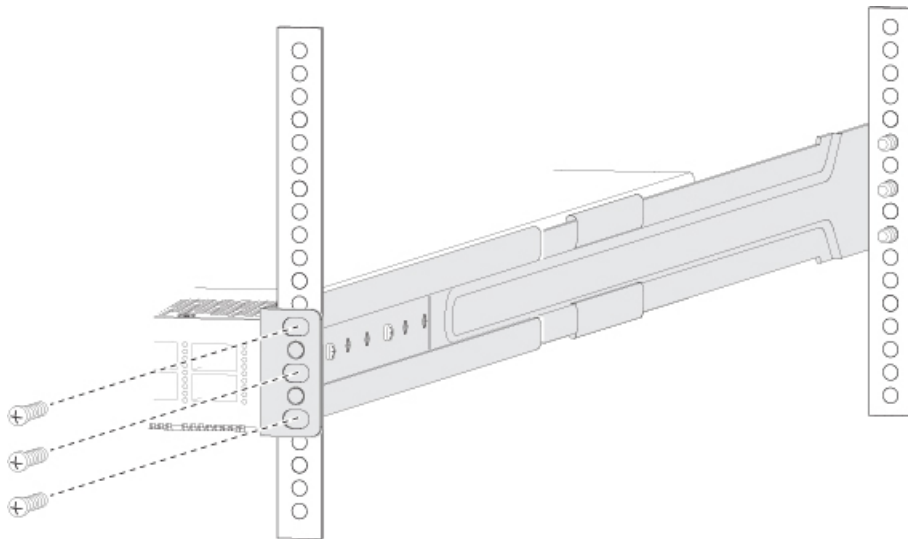
スライダレールが同じレベルになっていることを確認するには、水準器やメジャーを使用するか、垂直の取り付けレールのネジ穴を慎重に数えます。

**ステップ 4** 次の手順に従って、スイッチをラックに差し込んで取り付けます。

- スイッチを両手で持ち、スイッチの 2 つの背面ラックマウントブラケットを、ラックまたはスライダレールが取り付けられていないキャビネットの支柱の間に配置します (次の図を参照)。



- b) ラックに取り付けたスライダレールにスイッチの両側の2つの背面ラックマウントガイドを合わせます。ラックマウントガイドをスライダレールに滑り込ませ、前面ラックマウントブラケットがラックまたはキャビネットの2本の支柱に触れるまでスイッチをラックにスライドさせます。
- c) シャーシを水平に持って、ネジ（ラックのタイプに応じて12-24または10-32）を垂直ラックの取り付けレールのケージナットまたはネジ穴を通して、それぞれ2つの前面ラックマウントブラケット（合計6本のネジを使用）に差し込みます（次の図を参照）。



- d) 10-32 ネジは20 インチポンド（2.26 N·m）で締め、12-24 ネジは30 インチポンド（3.39 N·m）で締めます。

**ステップ 5** アース線をシャーシのアースパッドに接続した場合、線のもう一方の端を設置場所のアースに接続します。

## N3K-C3064-ACC-KIT ラックマウントキットを使用したスイッチの設置

スイッチを取り付けるには、前面および背面取り付けブラケットをスイッチに取り付け、スライダレールをラックの背面に取り付け、スイッチをスライダレール上でスライドさせ、スイッチをラックの前面に固定します。通常は、ラックの前面が側面になるようにすると簡単に保守を行えます。



(注) スライダレールとスイッチをラックに取り付けるために必要となる 8 本の 10-32 または 12-24 ネジを用意する必要があります。

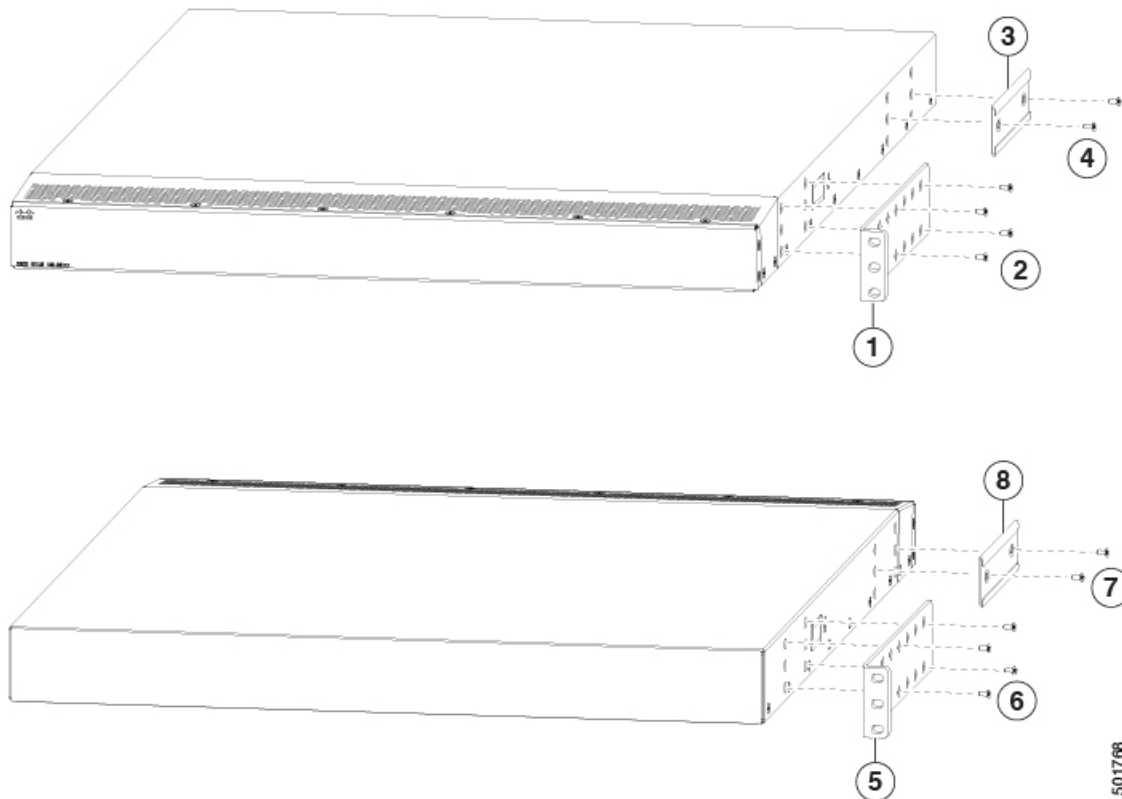
### 始める前に

- 届いたスイッチを確認し、注文したすべての部品が揃っているかを確認します。
- スwitchのラックマウントキットに次の部品が含まれていることを確認してください。
  - 前面ラックマウントブラケット (2)
  - 背面ラックマウントブラケット (2)
  - スライダレール (2)
  - M4 x 0.7 x 8 mm のさらネジ (12)
- ラックを所定の場所に取り付けて固定します。

**ステップ 1** 次の手順に従って、スイッチに 2 つのフロントマウントブラケットを取り付けます。

- a) 次のように、シャーシのどちらの端をコールドアイルに配置するかを決めます。
- スwitchにポート側吸気モジュール（赤紫色のカラーリングのファンモジュール）がある場合は、ポートがコールドアイル側になるようにスイッチを配置します。
  - スwitchにポート側排気モジュール（青色のカラーリングのファンモジュール）がある場合は、ファンと電源モジュールがコールドアイル側になるようにスイッチを配置します。
- b) 4 個のネジ穴がシャーシ側面のネジ穴に合うようにフロントマウントブラケットを配置します。

(注) 前面ラックマウントブラケットの任意のネジ穴 4 つを、シャーシ側面の 6 つのネジ穴のうち 4 つに揃えることができます（代表的なシャーシでのこれらのブラケットの 2 通りの取り付け方法は次の図を参照）。使用する穴は、ラックの要件およびインターフェイスケーブル（最小 3 インチ (7.6 mm)）およびモジュールハンドル（最小 1 インチ (2.5 mm)）に必要な隙間の量によって異なります。



1	シャーシのポート端に位置を合わせる前面ラックマウントブラケット	5	シャーシのモジュール端に位置を合わせる前面ラックマウントブラケット
2	シャーシにブラケットを取り付けるための4本のM4ネジ	6	シャーシにブラケットを取り付けるための4本のM4ネジ
3	シャーシのモジュール端に位置を合わせる背面ラックマウントガイド	7	シャーシにブラケットを取り付けるための2本のM4ネジ
4	シャーシにブラケットを取り付けるための2本のM4ネジ	8	シャーシのポート端に位置を合わせる背面ラックマウントガイド

- c) 4本のM4ネジを使用してフロントマウントブラケットをシャーシに固定し、12インチポンド (1.36 N·m) のトルクで各ネジを締めます。
- d) ステップ1を繰り返し、スイッチの反対側にもう一方の前面ラックマウントブラケットを取り付け、スイッチの前面から同じ距離にそのブラケットを配置します。

**ステップ2** 次の手順に従って、シャーシに2つの背面ラックマウントブラケットを取り付けます。

- a) 背面ラックマウントブラケットの2個のネジ穴を、シャーシ側面にある残りの6個のネジ穴の中間の2個のネジ穴の位置に合わせます。シャーシのポート接続端付近にある穴にガイドの位置を合わせる場合は、前の図の番号3を参照してください。それ以外の場合は、前の図の番号7を参照してください。
- b) 2本のM4ネジを使用してガイドをシャーシに取り付けます（前の図の番号4または8を参照）。12インチポンド (1.36 N·m) のトルクでネジを締めます。

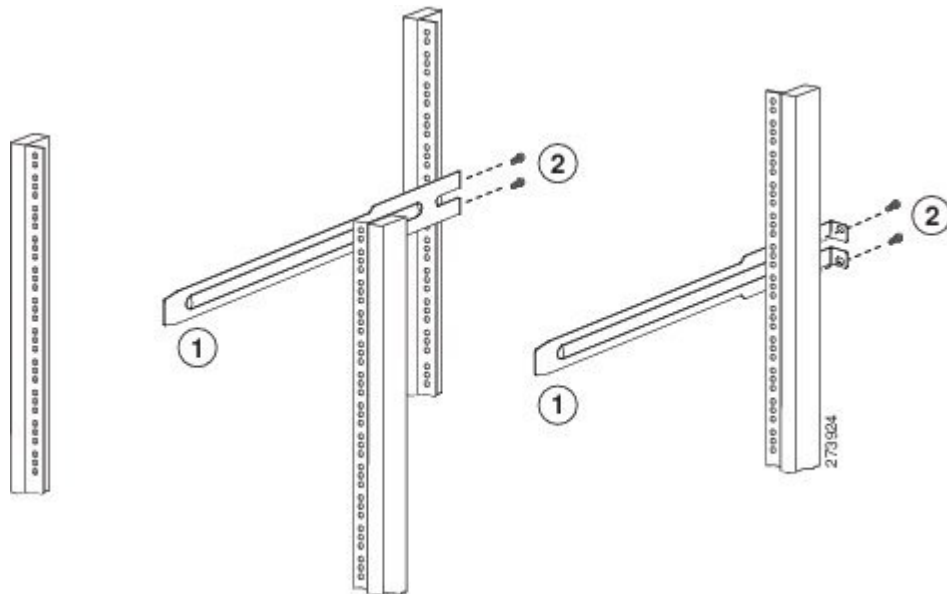


- c) ステップ 2 を繰り返して、スイッチの反対側にもう一方の背面ラックマウントブラケットを取り付けます。

**ステップ 3** アース接地ラックにシャーシを設置していない場合、セクション [シャーシのアース接続 \(52 ページ\)](#) で説明されているように、お客様が用意したアース線をシャーシに接続する必要があります。アースされたラックにシャーシを接地する場合は、このステップは省略できます。

**ステップ 4** スライダ レールをラックまたはキャビネットに次のように設置します。

- a) スライダ レールに使用するラックまたはキャビネットの 2 本の支柱を決定します。ラックまたはキャビネットの 4 本の垂直な支柱のうち、2 本の支柱にはシャーシの終端に最も簡単にアクセスできるように取り付けられた前面マウントブラケットに使用され、その他 2 本の支柱にはスライダ レールが取り付けられます。
- b) ラックの背面で適切なレベルにスライダ レールを合わせ、ラックのスレッドのタイプに応じて、2 本の 12-24 ネジまたは 2 本の 10-32 ネジを使用してラックにレールを取り付けます (次の図を参照)。12-24 ネジを 30 インチポンド (3.39 N·m) のトルクで締め、10-32 ネジを 20 インチポンド (2.26 N·m) のトルクで締めます。



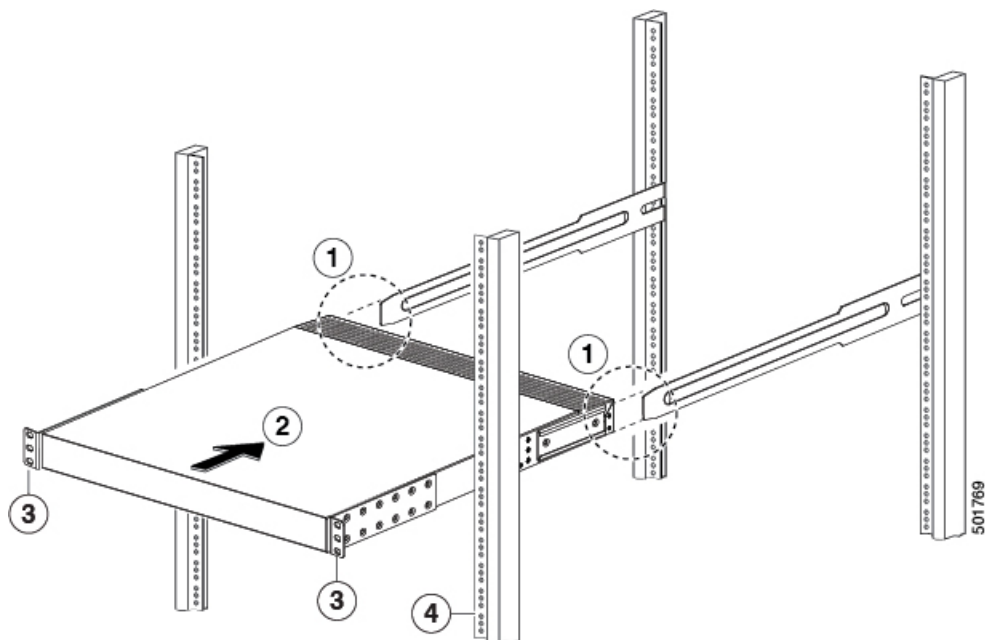
1	スライダ レールのネジ穴とラックのネジ穴を揃える	2	お客様が準備した 2 本の 12-24 または 10-32 ネジ (各スライダ レールのラックへの取り付けに使用)
---	--------------------------	---	---

- c) ステップ 3 を繰り返し、ラックの反対側にもスライダ レールを取り付けます。

スライダ レールが同じレベルになっていることを確認するには、水準器やメジャーを使用するか、垂直の取り付けレールのネジ穴を慎重に数えます。

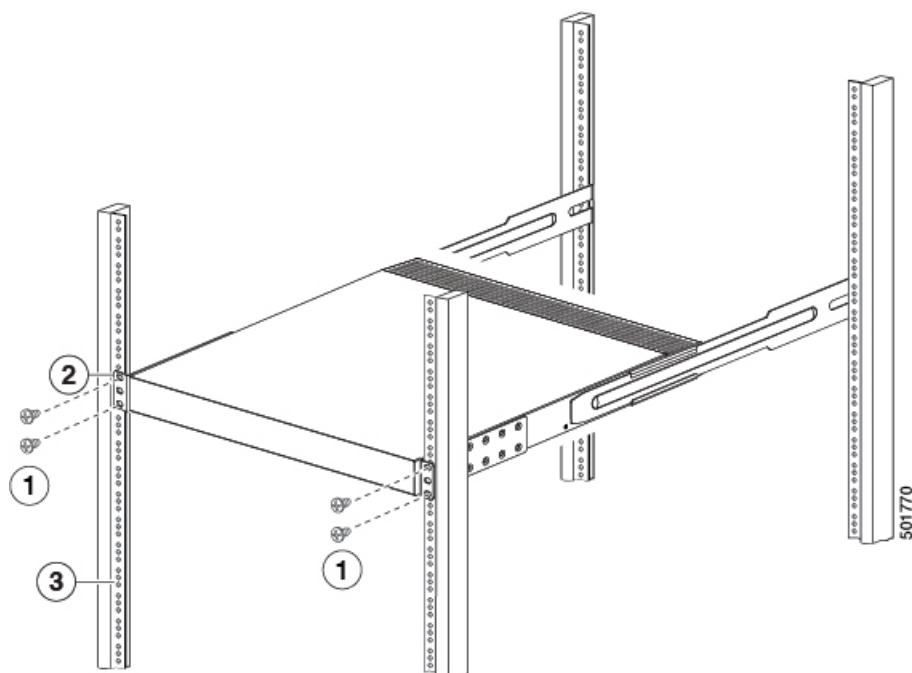
**ステップ 5** 次の手順に従って、スイッチをラックに差し込んで取り付けます。

- a) スイッチを両手で持ち、スイッチの 2 つの背面ラックマウントブラケットを、ラックまたはスライダ レールが取り付けられていないキャビネットの支柱の間に配置します (次の図を参照)。



1	ラックに取り付けたスライダ レールに2つの背面ラックマウント ブラケット ガイドを合わせます。	3	前面マウント ブラケット。
2	ラックマウント ガイドをスライダ レールに滑り込ませ、前面ラックマウント ブラケットが前面ラックマウント レールに触れるまでスライドさせます。	4	ラックまたはキャビネット支柱の取り付け レール。

- b) ラックに取り付けたスライダ レールにスイッチの両側の2つの背面ラックマウント ガイドを合わせます。ラックマウント ガイドをスライダ レールに滑り込ませ、前面ラックマウント ブラケットがラックまたはキャビネットの2本の支柱に触れるまでスイッチをラックにスライドさせます。
- c) シャーシを水平に持って、2本のネジ（ラックのタイプに応じて 12-24 または 10-32）を垂直ラックの取り付けレールのケージナットまたはネジ穴を通るように、それぞれ2つの前面ラックマウント ブラケット（合計4本のネジを使用）に差し込みます（次の図を参照）。



1	2本の12-24または10-32ネジを両側で使用して、ラックの前面にシャーシを固定します。	3	ラックまたはキャビネット支柱の取り付けレール。
2	前面マウントブラケット。		

- d) 10-32ネジは20インチポンド (2.26 N·m) で締め、12-24ネジは30インチポンド (3.39 N·m) で締めます。

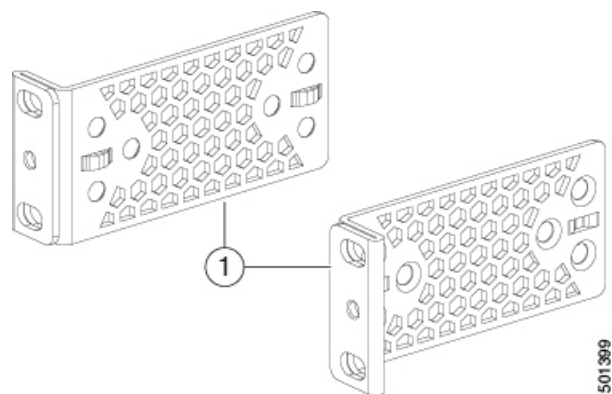
**ステップ6** アース線をシャーシのアースパッドに接続した場合、線のもう一方の端を設置場所のアースに接続します。

## 2ポストラックへの1 (RU) シャーシの設置

このセクションは、Cisco Nexus 3000シリーズのスイッチを2支柱ラックへの設置方法を説明します。

スイッチを設置するには、取り付けブラケットをスイッチに取り付け、スイッチをラックに固定する必要があります。19インチラック以外のラックにスイッチを設置する場合は、スイッチの付属品ではないブラケットキットが必要です。

次の図に、標準的な19インチの取り付けブラケットを示します。



1	19 インチ ブラケット (C3850-RACK-KIT=)		
---	-----------------------------------	--	--

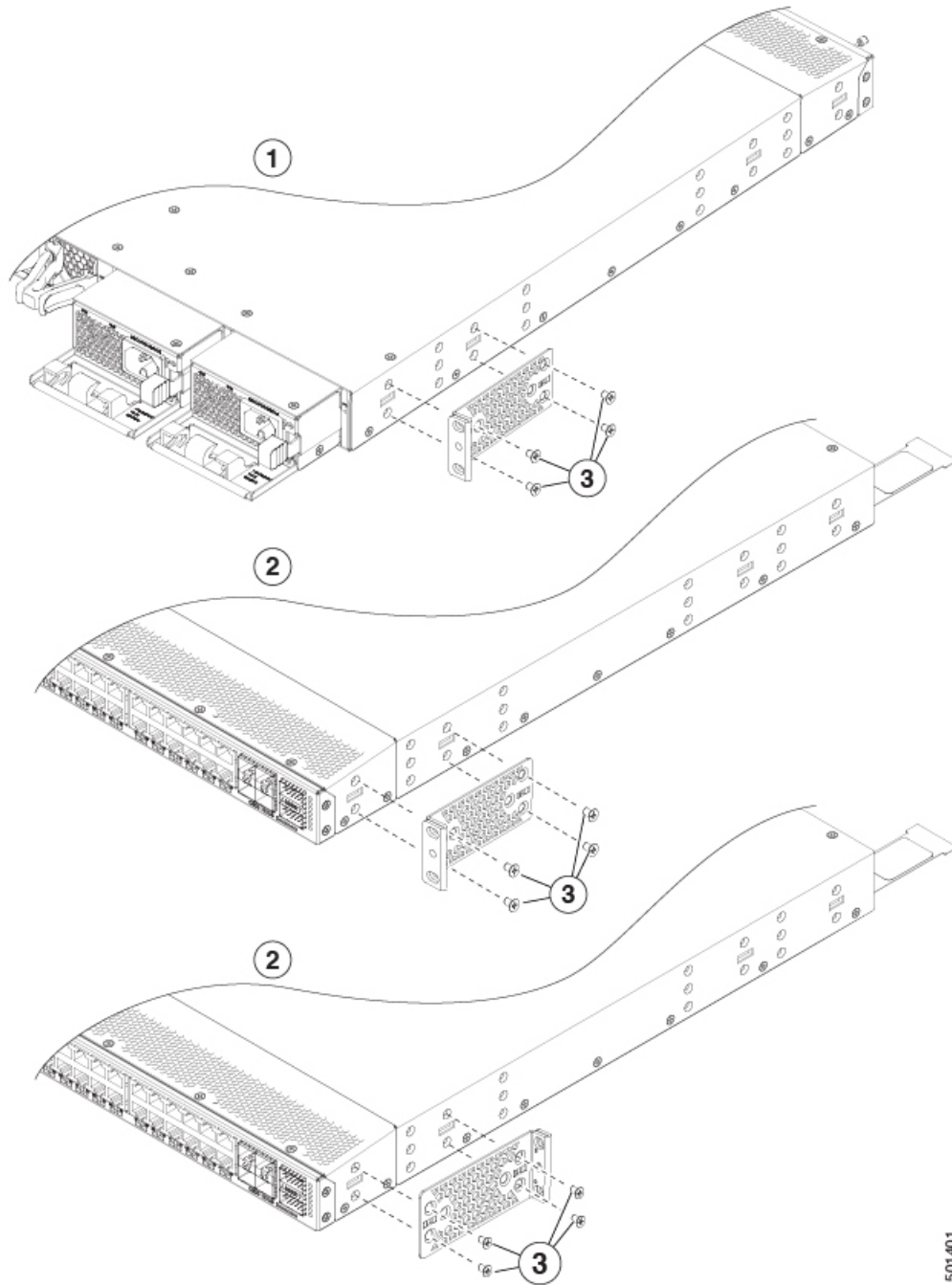
### 手順の概要

1. 通常のスイッチにブラケットを取り付けます。
2. シャーシをラックに取り付けます。

### 手順の詳細

**ステップ 1** 通常のスイッチにブラケットを取り付けます。

- a) 次のように、シャーシのどちらの端をコールドアイルに配置するかを決めます。
  - スイッチにポート側吸気モジュール（赤紫色のカラーリングのファンモジュール）がある場合は、ポートがコールドアイル側になるようにスイッチを配置します。
  - スイッチにポート側排気モジュール（青色のカラーリングのファンモジュール）がある場合は、ファンと電源モジュールがコールドアイル側になるようにスイッチを配置します。
- b) 4 個のネジ穴がシャーシ側面のネジ穴に合うようにブラケットを配置します。



501401

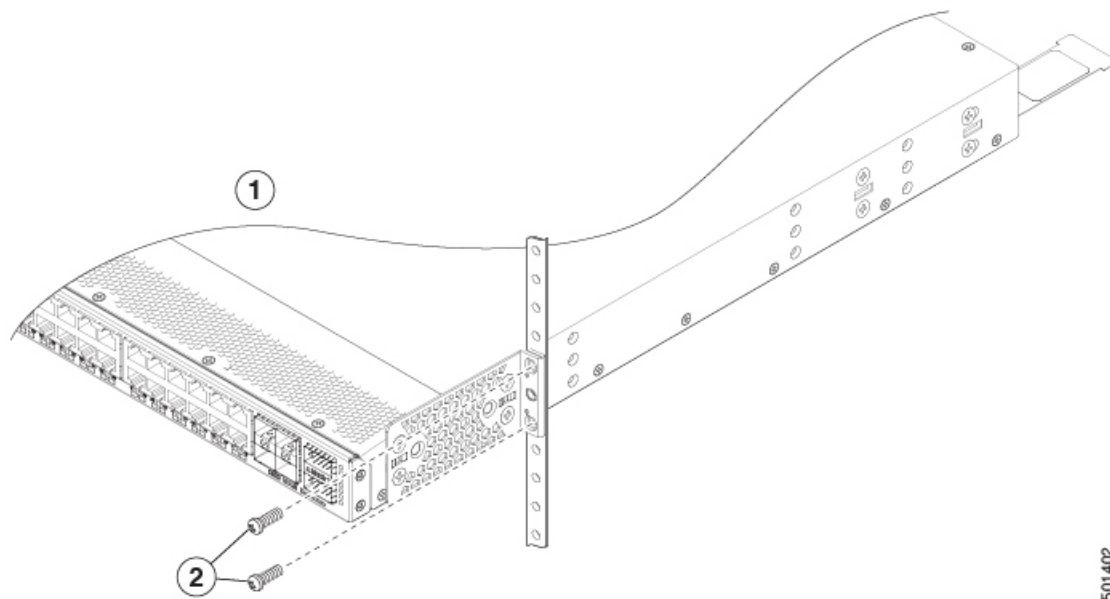
1	リアマウントの位置	3	No.8 フラットヘッドネジ (各4ブラケット)
2	フロントマウントの位置		

- c) 4本のNo.8 フラットヘッドネジを使用してブラケットをシャーシに固定し、12 インチポンド (1.36 N·m) のトルクで各ネジを締めます。

- d) 前のステップを繰り返し、スイッチの反対側にもう一方の前面ラックマウントブラケットを取り付け、スイッチの前面から同じ距離にそのブラケットを配置します。

**ステップ 2** シャーシをラックに取り付けます。

- a) 2 本の M4 ネジを使用してブラケットをシャーシに取り付けます。



501402

1	フロントマウントの位置	2	M4 ネジ (各側に 2 つずつ)
---	-------------	---	-------------------

## 4 支柱ラックの 2 (RU) シャーシのインストール

このセクションは、Cisco Nexus 3000 シリーズのスイッチを 4 支柱ラックへの設置方法を説明します。

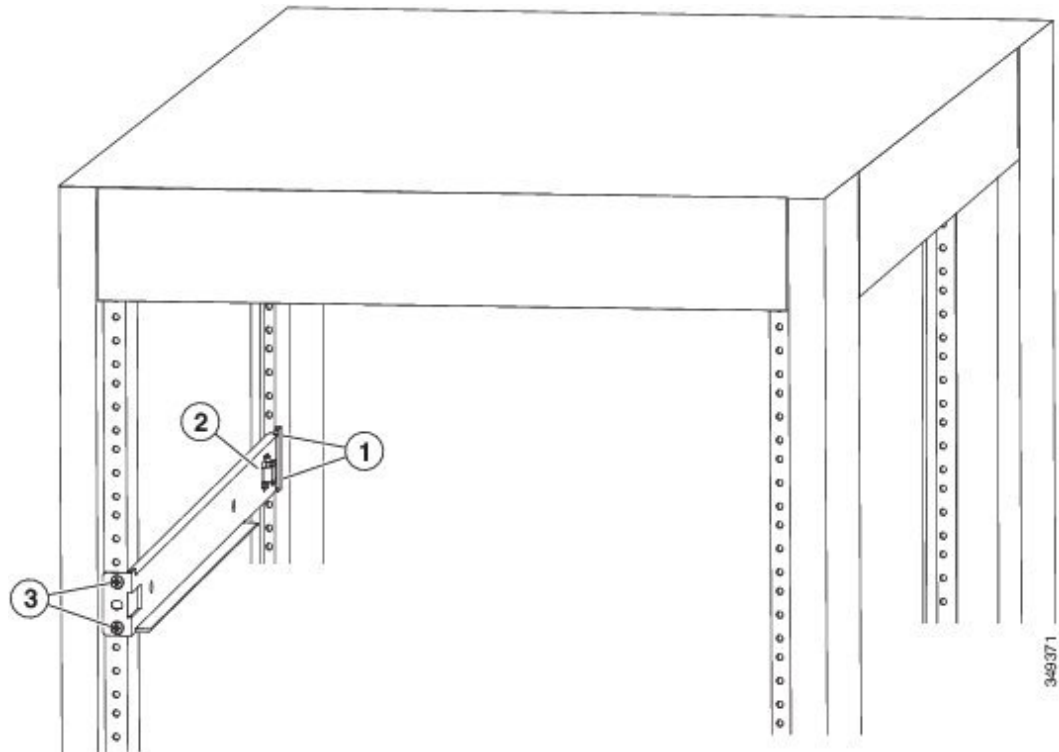
シャーシを移動または持ち上げる前に、これらの注意事項に従ってください。

- すべてのケーブルがスイッチから外されていることを確認します。
- スイッチの周囲に、保守作業とエアフローのための十分なスペースがあることを確認します。
- 足元を安定させ、スイッチの重量が両足に等しく分散されるようにしてください。
- スイッチは、背筋を伸ばしてゆっくりと持ち上げてください。背中ではなく足を使って持ち上げます。腰ではなくひざを曲げるようにしてください。

**ステップ 1** 次のように下部支持レールをラックに取り付けます。

- a) ラックの前面および背面の垂直取り付けレールに各端が接触するように、拡張式下部支持ブラケットのセットをラックに配置します。シャーシを取り付けるときに、電源モジュールとファンモジュールを配置する予定のシャーシの側面にシャーシストップがあることを確認します（次の図を参照）。

図 24: 拡張式下部支持レールセットの配置



1	下部支持ブラケットの一端をラックの背面に固定するためのネジ 2 本	3	下部支持ブラケットの一端をラックの前面に固定するためのネジ 2 本
2	拡張式下部支持ブラケットのシャーシ止め具		

- b) 下部支持レールを水平に保ち、お客様が用意したラックに適した 4 本のねじを使用してレールを前面および背面の垂直取り付けレールに取り付け（垂直取り付けレールごとに 2 本のねじを使用）、各ねじをそのねじに適切なトルク設定で締めます。

通常、次のタイプのねじのいずれかを使用し、ねじを締めるときに関連するトルク設定を使用します。

- M4 ねじ : 12 in-lb (1.36 N·m) トルクを使用します
- M6 ネジ : 40 インチ ポンド (4.5 N·m) トルクを使用します。
- 10-32 ネジ : 20 インチ ポンド (2.26 N·m) トルクを使用します。

ラックに別のタイプのねじが必要な場合は、そのタイプのねじに適したトルク設定を使用してください。

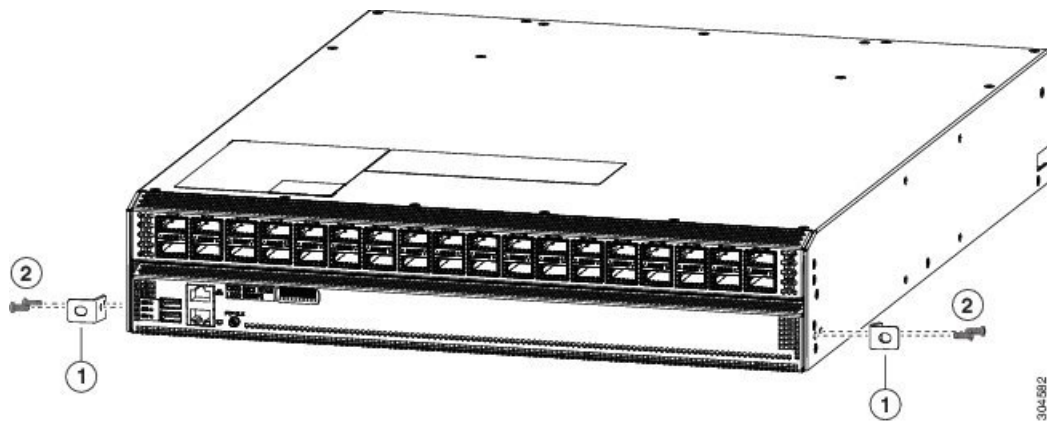
- c) ステップ 1a および 1b を繰り返して、もうひとつの拡張式下部支持レールを取り付けた下部支持レールと同じ高さでラックの反対側に取り付けます。

(注) 次の手順に進む前に、2 セットの下部支持レールが互いに水平であることを確認します。

**ステップ 2** 2 つのフロントマウントブラケットを次のようにシャーシの側面に取り付けます。

- a) 次の図に示すように、フロントマウントブラケットの片側にある 2 つの穴をシャーシの左側または右側にある 2 つの穴に合わせます。

図 25: フロントマウント ブラケットをシャーシに合わせて取り付ける



1	前面ラックマウント ブラケット	2	2 本の M4 × 6 mm ネジ
---	-----------------	---	-------------------

- b) 2 本の M4 x 6 mm ネジを使用してシャーシにブラケットを取り付け、それぞれのねじをトルクの 12 in-lb (1.36 N·m) に締めます。
- c) ステップ 2a および 2b を繰り返して、もう一方のブラケットをシャーシのもう一方側に取り付けます。

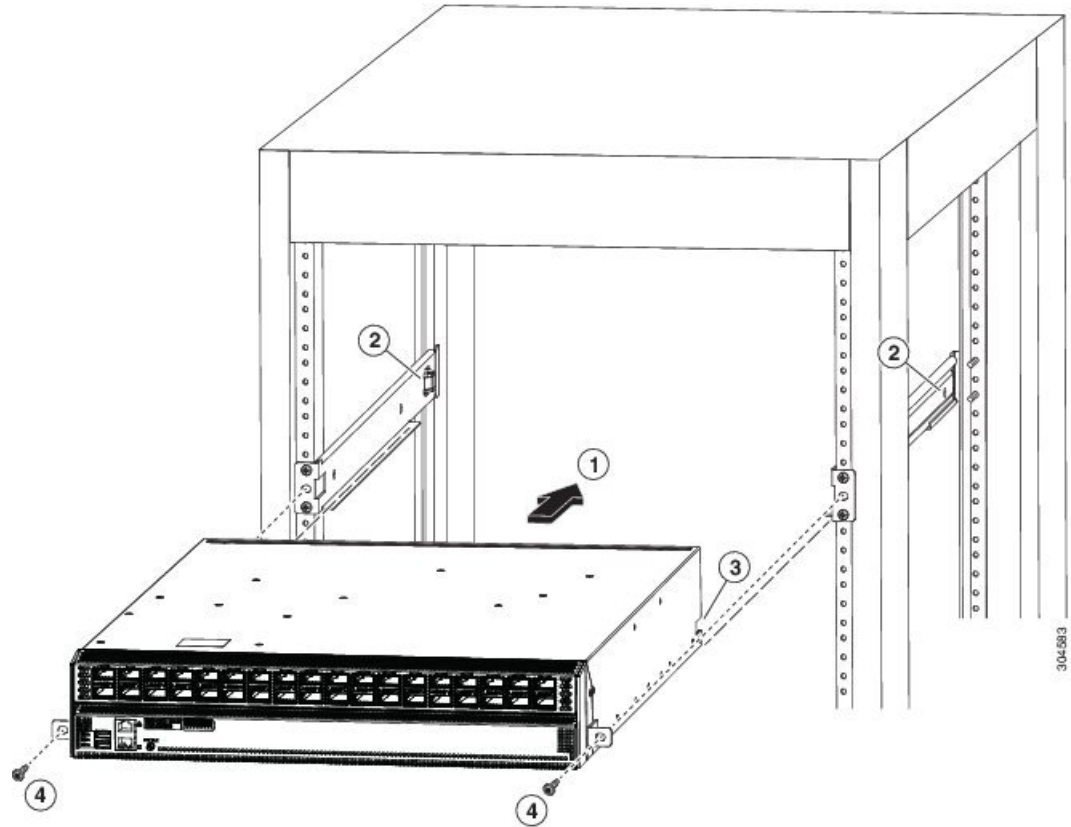
**ステップ 3** 次の手順で、シャーシをラックに取り付けます。

- a) 次の図に示すように、取り付けられた下部支持レールにシャーシの電源モジュール端をスライドします。

シャーシを下部支持レールに完全に押し込むと、下部サポート レールをシャーシのノッチに挿入し、前面マウントブラケットが前面垂直マウントラックに触れたときにシャーシが停止します。



図 26: 下部支持レールへのシャーシのスライド



1	シャーシの電源装置の端を下部サポートレール上にスライドさせて、シャーシがシャーシのノッチに差し込まないようにします。	3	シャーシの両側の受入ノッチ（下部支持レールのシャーシ留め具に合致）
2	シャシーストップ	4	ラックマウントねじ

- b) ラックに適した2本のネジを使用して、フロントマウントブラケットをラックに取り付けます（各マウンティングブラケットに1本のネジずつ）。

通常、次のタイプのねじのいずれかを使用し、ねじを締めるときに関連するトルク設定を使用します。

- M4 ねじ：12 in-lb (1.36 N·m) トルクを使用します
- M6 ネジ：40 インチ ポンド (4.5 N·m) トルクを使用します
- 10-32 ネジ：20 インチ ポンド (2.26 N·m) トルクを使用します

ラックに別のタイプのねじが必要な場合は、そのタイプのねじに適したトルク設定を使用してください。

## 2 支柱ラックへの 2 (RU) シャーシの設置

このセクションは、Cisco Nexus 3000 シリーズのスイッチを 2 支柱ラックへの設置方法を説明します。

直角ブラケットをシャーシの各側面に取り付ける必要があります。このブラケットは、シャーシを中央に配置し、2 支柱ラックの適切な位置に固定します。

シャーシは、必要なエアフローを確保するため電源とファンモジュールが適切なアイルに収容された状態でラックの上部付近に配置します。ファンモジュールにポート側排気エアフローの青色のカラーリングが付いている場合は、モジュールをコールドアイルの近くに配置する必要があります。ファンモジュールにポート側排気エアフローの赤紫色のカラーリングが付いている場合は、モジュールをホットアイルの近くに配置する必要があります。



### 警告 ステートメント 1006：ラックへの設置と保守に関するシャーシ警告

ラックへのユニットの設置や、ラック内のユニットの保守作業を行う場合は、負傷事故を防ぐため、システムが安定した状態で置かれていることを十分に確認してください。次の注意事項に従ってください。

- ラックにこの装置を一基のみ設置する場合は、ラックの一番下方に設置します。
- ラックに別の装置がすでに設置されている場合は、最も重量のある装置を一番下にして、重い順に下から上へ設置します。
- ラックに安定器具が付属している場合は、その安定器具を取り付けてから、装置をラックに設置するか、またはラック内の装置の保守作業を行ってください。

### 始める前に

- 2 支柱ラックにシャーシを取り付ける場合は、センターマウントブラケットを別に発注する必要があります。別途注文しない限り、これらのブラケットにはシャーシは付属しません。
- 次の工具と部品が必要です。
  - 手動のプラス トルク ドライバ
  - センターマウントブラケットキット
  - 別途用意したラックマウントネジが 6 つあることを確認します（通常 M6 X 10 mm のネジまたはラックの垂直取り付けレールに適切なネジ）。
  - シャーシを設置するには少なくとも 2 人必要です。

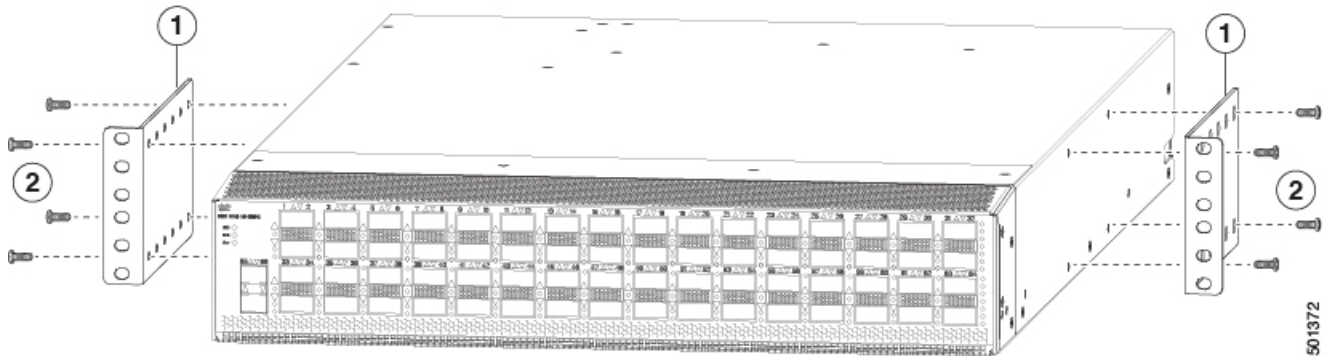
## 手順の概要

1. 2個のセンターマウントブラケットの一方をシャーシの左側または右側に合わせ、直角に曲げられた面がシャーシの前面に向くようにします (次の図を参照)。
2. 4本の M4 X 8 mm のネジを使用してブラケットをシャーシに取り付けます。各ネジを 11 ~ 15 インチポンド (1.2 ~ 1.7 N·m) で締めます。
3. ステップ 1 および 2 を繰り返し、2つ目のセンターマウントブラケットをシャーシの反対側に取り付けます。
4. 1人の人が、ファンと電源モジュールが適切なアイルに収容されているラックの上部付近で、センターマウントブラケットのネジ穴と2支柱ラックのネジ穴が揃う位置にシャーシを配置します。
5. もう1人が、別途用意したラックマウントネジ3本 (通常 M6 X 10 mm のネジまたはラックに適切なネジ) を各センターマウントブラケットに固定してシャーシをラックに取り付けます。各ネジは、そのネジに適したトルクまで締め付けます (M6 X 10 mm ネジの場合は、40 インチポンド (4.5 N·m) のトルクを使用します)。

## 手順の詳細

**ステップ 1** 2個のセンターマウントブラケットの一方をシャーシの左側または右側に合わせ、直角に曲げられた面がシャーシの前面に向くようにします (次の図を参照)。

ブラケットの面積の広い側の4個のネジ穴を、シャーシの左右どちらかの側の中央付近にある4個のネジ穴の位置に合わせます。



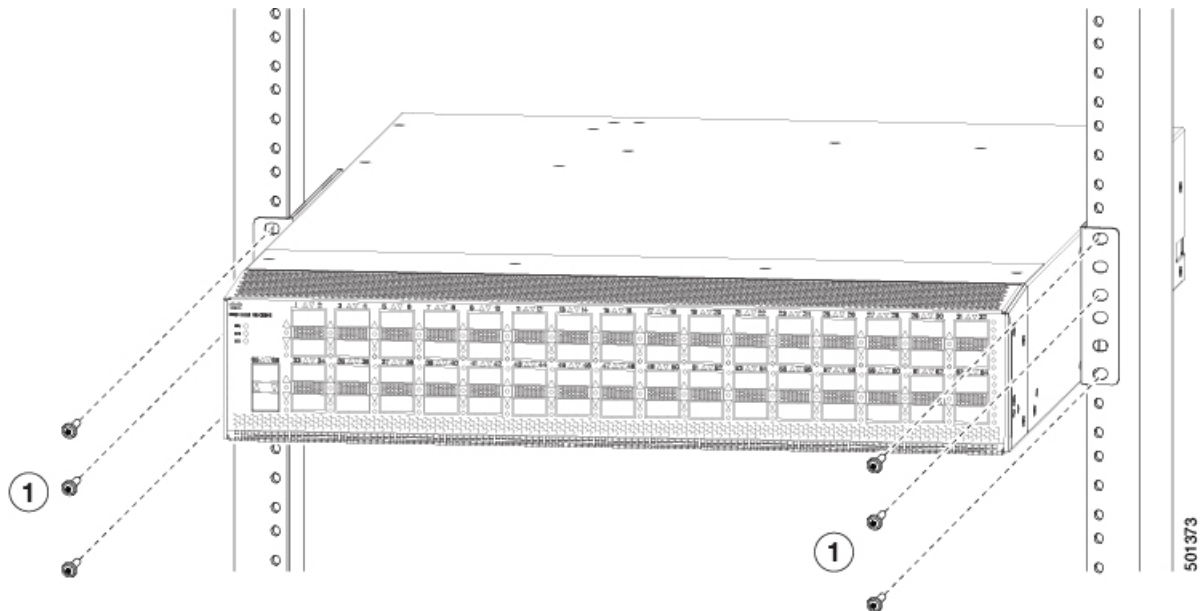
<p>1 面積の広い側がシャーシに向き、縦長の側がシャーシの前面 (ポート側) に向いているセンターマウントブラケット。ブラケットの4個のネジ穴をシャーシの側面の4個のネジ穴の位置に合わせます。</p>	<p>2 ブラケットをシャーシに固定するために使用する4つの M4 X 8 mm のネジ。</p>
---	---

**ステップ 2** 4本の M4 X 8 mm のネジを使用してブラケットをシャーシに取り付けます。各ネジを 11 ~ 15 インチポンド (1.2 ~ 1.7 N·m) で締めます。

**ステップ 3** ステップ 1 および 2 を繰り返し、2つ目のセンターマウントブラケットをシャーシの反対側に取り付けます。

**ステップ4** 1人の人が、ファンと電源モジュールが適切なアイルに収容されているラックの上部付近で、センターマウントブラケットのネジ穴と2支柱ラックのネジ穴が揃う位置にシャーシを配置します。

これらのモジュールにポート側排気エアフローの青色のカラーリングが付いている場合は、モジュールをコールドアイルの近くに配置する必要があります。このモジュールにポート側排気エアフローの赤紫色のカラーリングが付いている場合は、モジュールをホットアイルの近くに配置する必要があります。



1	シャーシの各面を2支柱ラックに固定するための別途用意したネジ3本（通常 M6 X 10 mm のネジまたはラックに適切なネジ）	
---	---	--

**ステップ5** もう1人が、別途用意したラックマウントネジ3本（通常 M6 X 10 mm のネジまたはラックに適切なネジ）を各センターマウントブラケットに固定してシャーシをラックに取り付けます。各ネジは、そのネジに適したトルクまで締め付けます（M6 X 10 mm ネジの場合は、40 インチポンド（4.5 N・m）のトルクを使用します）。

## シャーシのアース接続

スイッチとラックが金属間接続されたアースされたラックにスイッチを適切に取り付けると、スイッチシャーシは自動的にアースされます。



- (注) 電導経路を必ず本製品のシャーシと製品を搭載するラックまたは筐体の金属面との間に設置するか、またはアース導体に接続するようにしてください。ネジ山を形成するタイプの取り付けネジを使用して塗料または非導電コートを除去し、金属間接点を作ることにより必ず電氣的導通を確保してください。取り付け金具と筐体またはラックとの接触面の塗料または非導電コートはすべて除去してください。設置する前に必ず表面の汚れを除去し、腐食防止剤を塗布してください。

また、ラックがアースされていない場合、お客様が準備したアースケーブルを接続してシャーシをアースすることもできます。ケーブルをシャーシのアースパッドおよび設置場所のアースに接続します。



**警告 ステートメント 1024 : アース導体**

この装置は、接地させる必要があります。感電のリスクを軽減するため、絶対にアース導体を破損させたり、アース線が正しく取り付けられていない装置を稼働させたりしないでください。アースが適切かどうかははっきりしない場合には、電気検査機関または電気技術者に確認してください。



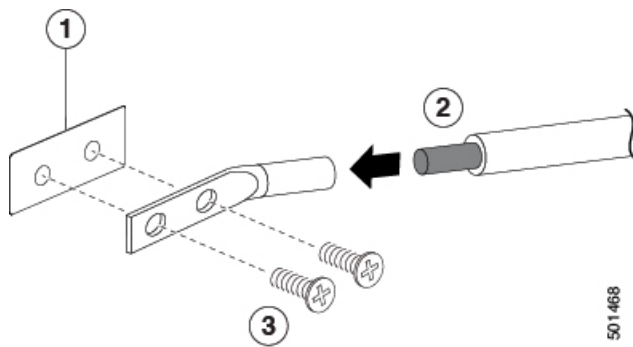
**警告 ステートメント 1046 : 装置の設置または交換**

感電のリスクを軽減するため、装置を設置または交換するときには、必ずアースを最初に接続し、最後に取り外します。

**始める前に**

シャーシをアースする前に、データセンタービルディングのアースに接続できるようになっている必要があります。

- ステップ 1** ワイヤストリッパを使用して、アース線の端から 0.75 インチ (19 mm) ほど、被膜をはがします。米国で設置する場合は、6-AWG 線をお勧めします。
- ステップ 2** アース線の被覆をはぎとった端をアースラグの開口端に挿入します。圧着工具を使用し、次の図のようにアース線をアースラグに圧着します。アース線をアースラグから引っ張り、アース線がアースラグにしっかりと接続されていることを確認します。



1	シャーシのアースパッド	3	2本のM4ネジを使用してアースラグをシャーシに固定します
2	アースケーブル。一方の端から0.75インチ（19mm）絶縁体をはがされ、アースラグに挿入され、所定の位置に圧着します		

**ステップ3** 2本のM4ネジでシャーシのアースパッドにアースラグを固定します（上図を参照）。11～15インチポンド（1.24～1.69 Nm）のトルクでネジを締めます。

**ステップ4** アース線のもう一方の端を処理し、設置場所のアースに接続します。

## スイッチの起動

スイッチの電源を投入するには、次の手順を実行します。

### 始める前に

- スイッチが完全に設置され、ラックに固定されていることを確認します。
- スイッチが施設のアースまたはアースされたラックに適切に接地されていることを確認します。
- ファンおよび電源モジュールのすべてがシャーシに取り付けられていることを確認します。シャーシに電源装置が1つしかない場合は、設計されたエアフローを維持するために、空いている電源装置スロットにブランクモジュール（N2200-P-BLNK）が必要です。
- DC電源を使用している場合は、回路が回路ブレーカーで遮断されていることを確認します。

**ステップ1** スイッチにAC電源がある場合、それらの電源を次のようにAC電源に接続します。

- a) AC電源の回路ブレーカーがオフになっていることを確認します。
- b) 電源モジュールの電源コンセントに電源コードを接続します。

- c) AC 電源に電源コードのもう一方の端を接続します。
- d) 回路ブレーカーで電源を入れます。
- e) OK LED がグリーンに変わり、FAULT LED が消灯していることを点検して、電源が機能していることを確認します。

**ステップ 2** スイッチに HVAC/HVDC 電源モジュールがある場合は、次のようにそれらの電源モジュールを電源に接続します。

- a) ご使用の国または地域に推奨される高電圧電源ケーブルを使用して、電源ケーブルの Anderson Power Saf-D-Grid コネクタを電源モジュールの電源コンセントに接続します。カチッと音がするまで、コネクタをコンセントに完全に挿入します。
- b) 電源コードのもう一方の端を電源に接続します。
  - HVAC 電源に接続する場合は、HVAC 電源のコンセントに C14 または LS-25 プラグを挿入します。
  - HVDC 電源に接続する場合は、次の手順を実行します。
    1. 電源端末の回路ブレーカーの電源がオフになっていることを確認します。
    2. 電源モジュールの各端子ポストからナットを外します。
    3. 電源ケーブルのマイナス線の端子リングを電源のマイナス端子に置き、端子ナットで固定します。
    4. 電源ケーブルのプラス線の端子リングを電源のプラス端子に置き、端子ナットで固定します。
    5. 電源ケーブルのアース線の端子リングを電源のアース端子に置き、端子ナットで固定します。
    6. 電源端子用の保護カバーがある場合は、感電の危険を避けるために端子にかぶせて締めます。
    7. 電源の回路ブレーカーで電源を入れます。

**ステップ 3** スイッチに DC 電源モジュールがある場合は、次のようにそれらの電源モジュールを電源に接続します。

- a) DC 電源の回路ブレーカーがオフになっていることを確認します。
- b) 電源モジュールのマイナス (-) およびプラス (+) の端子に接触するのを防止する透明プラスチック製安全カバーを取り外します。
- c) 電源からのマイナス ケーブルを電源装置の左側 (-) 端子に接続します。
- d) 電源からのプラス ケーブルを電源装置の右側 (+) 端子に接続します。
- e) 誤って端子に接触するのを防止する透明プラスチック製安全カバーを、電源モジュール端子にクリップで留めます。
- f) 回路ブレーカーで電源を入れます。
- g) OK LED がグリーンに変わり、FAULT LED が消灯していることを点検して、電源が機能していることを確認します。

**ステップ 4** ファンの動作音を確認します。電源コードを差し込むと、ファンが動作を開始します。

**ステップ 5** スイッチが起動したら、次の LED が点灯していることを確認します。

- 電源 LED — 緑に点灯

緑色でない場合は、モジュールをスロットから途中で取り外して、再度取り付けてみてください。

- ファン LED — 緑に点灯

緑色でない場合は、モジュールをスロットから途中で取り外して、再度取り付けてみてください。

- システム ステータス LED - 緑に点灯 (LED がオレンジまたは赤に点灯している場合、1 つまたは複数の環境モニターが問題をレポートしています。
  - イーサネット コネクタのリンク LED — 消灯
-





## 第 4 章

# ネットワークへのスイッチの接続

---

- ネットワーク接続の準備 (57 ページ)
- コンソールへの接続 (57 ページ)
- 管理インターフェイスの接続 (58 ページ)
- 他のデバイスへのインターフェイス ポートの接続 (59 ページ)
- トランシーバおよび光ケーブルのメンテナンス (62 ページ)

## ネットワーク接続の準備

スイッチのネットワーク接続を準備するときは、各インターフェイスタイプについて次の事項を考慮し、ポートを接続する前に必要なすべての機器を揃えてください。

- 各インターフェイスタイプに必要なケーブル
- 各信号タイプの距離制限
- 必要な他のインターフェイス機器

## コンソールへの接続

スイッチをコンソールに接続して、次の機能を実行できます。

- CLI を使用したスイッチの設定
- ネットワーク統計情報およびエラーのモニターリング
- SNMP エージェントパラメータの設定
- ソフトウェアアップデートのダウンロード



---

(注) スwitchを最初にネットワークに接続する前に、このポートを使用してローカル管理接続を作成し、IP アドレスの設定および他の初期設定を行うことを推奨します。

---

スイッチのコンソールポートは、RJ-45 インターフェイスを備えた RS-232 ポートです。これは非同期シリアルポートです。このポートに接続する装置は、非同期伝送に対応している必要があります。



**注意** コンソールポートにはモデムを接続できます。コンソールポートにモデムを接続していない場合は、スイッチに電源を投入する前か、スイッチのブートプロセスが完了したあとで接続してください。

### 始める前に

スイッチをコンソールに接続する前に、次の準備ができていることを確認してください。

- VT100 端末エミュレーションをサポートするコンピュータ端末。セットアップおよび設定時にスイッチとコンピュータを通信させるには、ターミナルエミュレーションソフトウェア（HyperTerminal または Procomm Plus など）を使用します。

**ステップ 1** 次のデフォルトのポート特性に一致するように、ターミナルエミュレータプログラムを設定します。

- 9600 ボー
- 8 データ ビット
- 1 ストップ ビット
- パリティなし

**ステップ 2** ケーブルのもう一方の端の DB-9 コネクタをコンピュータのシリアルポートに接続します。

### 次のタスク

これでスイッチを設定できます。

## 管理インターフェイスの接続

### 始める前に

IP アドレスの競合を防ぐため、初期設定を完了し、スイッチの IP アドレスを確立する必要があります。

**ステップ 1** 適切なモジュラ ケーブルをスイッチの接続します。

**ステップ 2** ケーブルのもう一方の端を、スイッチ、ハブ、またはルータに接続します。

## 他のデバイスへのインターフェイスポートの接続

スイッチの初期設定を実行し、管理接続を確立したら、スイッチのインターフェイスポートを他のデバイスに接続できます。スイッチのインターフェイスポートのタイプによっては、QSFP28、QSFP+、SFP+またはSFP トランシーバの使用時にインターフェイスケーブルを使用する必要があり、またはRJ-45 コネクタを使用して他のデバイスにスイッチを接続する必要があります。

多くの光ファイバケーブルで使用するトランシーバは、ケーブルから切り離して提供されます。光ファイバケーブルやトランシーバの破損を防止するため、トランシーバをインターフェイスポートに取り付ける際にトランシーバを光ファイバケーブルから切り離しておくことを推奨します。光ファイバケーブルのトランシーバを取り外す前に、トランシーバからケーブルを取り外す必要があります。

トランシーバと光ケーブルの有効性と寿命を最大化するには、次の手順を実行します。

- トランシーバを扱うときは、常にアースに接続されている静電気防止用リストストラップを着用してください。通常、スイッチを設置するときはアースされており、リストストラップを接続できる静電気防止用のポートがあります。
- トランシーバの取り外しおよび取り付けは、必要以上に行わないでください。取り付けおよび取り外しを頻繁に行うと、耐用年数が短くなります。
- 高精度の信号を維持し、コネクタの損傷を防ぐために、トランシーバと光ファイバケーブルは常に埃のない清潔な状態に保ってください。減衰（光損失）は汚れによって増加します。減衰量は 0.35 dB 未満に保つ必要があります。
- 埃によって光ファイバケーブルの先端が傷つかないように、取り付けの前にこれらの部品を清掃してください。
- コネクタを定期的に清掃してください。必要な清掃の頻度は、設置環境によって異なります。また、埃が付着したり、誤って手を触れた場合には、コネクタを清掃してください。ウェットクリーニングやドライクリーニングが効果的です。設置場所の光ファイバ接続清掃手順に従ってください。
- コネクタの端に触れないように注意してください。端に触れると指紋が残り、その他の汚染の原因となることがあります。
- 埃が付着していないこと、および損傷していないことを定期的に確認してください。損傷している可能性がある場合には、清掃後に顕微鏡を使用してファイバの先端を調べ、損傷しているかどうかを確認してください。



### 警告 ステートメント 1051：レーザー放射

接続されていない光ファイバケーブルやコネクタからは目に見えないレーザー光が放射されている可能性があります。レーザー光を直視したり、光学機器からの放射を直接見たりしないでください。

## SFP+ および SFP トランシーバの取り付け



(注) SFP または SFP+ トランシーバの取り外しおよび取り付けを過度に行うと、耐用年数が短くなります。必要な場合以外には、SFP または SFP+ トランシーバの取り外しや取り付けを行わないようにしてください。トランシーバの取り付けまたは取り外しを行う際は、光ケーブルやトランシーバの破損を防止するため、ケーブルを抜いた状態で行うことを推奨します。



(注) ケーブルをトランシーバに接続できない場合は、トランシーバのケーブル側にダストプラグを取り付けるか、またはそのままにします。

**ステップ 1** 静電気防止用リストストラップを着用して、使用法に従います。

**ステップ 2** ポート ケージのダスト カバーを外します。

**ステップ 3** トランシーバのポート側のダスト カバーを外します。

**ステップ 4** 次のようにトランシーバをポートに差し込みます。

- マイラータブラッチ付きのトランシーバの場合、タブが下にくるようにし、ポートにしっかりとハマるまでトランシーバをゆっくり差し込みます。
- ベールクラスプラッチ付きのトランシーバの場合、クラスプが下になるようにし、クラスプを持ち上げてトランシーバの上部で閉じてから、ポートにしっかりとハマるまでトランシーバをゆっくり差し込みます。

**注意** トランシーバが取り付けにくい場合は、トランシーバの向きと、タブやクラスプの位置が正しいかどうかを確認してください。

## QSFP+ トランシーバの取り付け

QSFP+ トランシーバ モジュールには、ベールクラスプラッチまたはプルタブ ラッチを付けることができます。



**注意** QSFP+ トランシーバ モジュールは、静電気の影響を受けやすいデバイスです。QSFP+ トランシーバ モジュールを取り扱ったり、システム モジュールに触れたりする場合は、静電気防止用リストストラップのような個別のアース デバイスを常に使用してください。

- 
- ステップ 1** 静電気防止用リストストラップを自分自身とシャーシまたはラックの適切な接地点に取り付けます。使用手順に従ってください。
- ステップ 2** QSFP+ トランシーバ モジュールを保護パッケージから取り出します。
- ステップ 3** トランシーバのポート側のダスト カバーを外します。
- ステップ 4** QSFP+ トランシーバモジュール本体のラベルを調べて、使用しているネットワークに適合するモデルであることを確認します。
- ステップ 5** 光 QSFP+ トランシーバの場合は、光ボア ダスト プラグを取り外し、脇に置きます。
- ステップ 6** ベールクラスプ ラッチ付きのトランシーバの場合は、次のようにしてください。
- ベールクラスプを垂直位置に保ちます。
  - QSFP+ トランシーバをモジュールのトランシーバ ソケット開口部の前に合わせ、トランシーバがソケットの電気コネクタに接触するまで QSFP+ トランシーバをソケットに慎重に挿入します。
- ステップ 7** プルタブ付きの QSFP+ トランシーバの場合は、次のようにしてください。
- ID ラベルが上になるように、トランシーバを持ちます。
  - QSFP+ トランシーバをモジュールのトランシーバ ソケット開口部の前に合わせ、トランシーバがソケットの電気コネクタに接触するまで QSFP+ トランシーバをソケットに慎重に挿入します。
- 

## SFP+ および SFP 光ケーブルの取り付け



- (注) トランシーバの取り付けまたは取り外しを行う際は、光ケーブルやトランシーバの破損を防止するため、ケーブルを抜いた状態で行います。
- 

- ステップ 1** 静電気防止用リスト ストラップを着用して、使用法に従います。
- ステップ 2** ケーブルのコネクタのダスト カバーを外します。
- ステップ 3** トランシーバのケーブル側のダスト カバーを外します。
- ステップ 4** ケーブル コネクタをトランシーバに合わせ、しっかりはまるまでコネクタをトランシーバに差し込みます。

**注意** ケーブルが取り付けにくい場合、ケーブルの向きを確認してください。

- (注) ケーブルをトランシーバに接続できない場合は、トランシーバのケーブル側にダストプラグを取り付けるか、またはそのままにします。

接続の確認手順については、該当する Cisco Nexus シリーズのコンフィギュレーション ガイドを参照してください。

---

## トランシーバおよび光ケーブルのメンテナンス

高精度の信号を維持し、コネクタの損傷を防ぐためには、トランシーバおよび光ファイバケーブルを常に埃のない清潔な状態に保つ必要があります。汚れによって減衰（光損失）は増加します。減衰量は 0.35 dB 未満でなければなりません。

メンテナンスの際には、次の注意事項に従ってください。

- トランシーバは静電気に敏感です。静電破壊を防止するために、アースしたシャーシに接続している静電気防止用リストストラップを着用してください。
- トランシーバの取り外しおよび取り付けは、必要以上に行わないでください。取り付けおよび取り外しを頻繁に行うと、耐用年数が短くなります。
- 未使用の光接続端子には、必ずカバーを取り付けてください。埃によって光ファイバケーブルの先端が傷つかないように、使用前に清掃してください。
- コネクタの端に触れないように注意してください。端に触れると指紋が残り、その他の汚染の原因となることがあります。
- コネクタを定期的に清掃してください。必要な清掃の頻度は、設置環境によって異なります。また、埃が付着したり、誤って手を触れた場合には、コネクタを清掃してください。ウェットクリーニングとドライクリーニングの両方が効果的です。設置場所の光ファイバ接続清掃手順に従ってください。
- 埃が付着していないこと、および損傷していないことを定期的に確認してください。損傷している可能性がある場合には、清掃後に顕微鏡を使用してファイバの先端を調べ、損傷しているかどうかを確認してください。



## 第 5 章

# モジュールの交換

---

- ファントレイの交換 (63 ページ)
- 1 (RU) ファンモジュールの交換 (64 ページ)
- 2 (RU) ファンモジュールの交換 (65 ページ)
- AC 電源モジュールの交換 (66 ページ)
- DC 電源モジュールの交換 (68 ページ)

## ファントレイの交換

ファントレイは、システムの稼働中に取り外しや交換を行っても、感電やシステムの損傷が起きないように設計されています。ただし、交換作業は 1 分以内に行う必要があります。

適切な交換用ファントレイがない場合は、交換用ファンモジュールが見つかるまで、スイッチ用のエアフローを維持するため、スロットに元のファントレイを取り付けたままにしておいてください。



---

**注意** ファンアセンブリをシャーシから外すときにファンがまだ回転している場合があります。ファンアセンブリの筐体の隙間に指やドライバなどを近づけないでください。

---

ファントレイを交換する手順は、次のとおりです。

### 始める前に

- 手で触れるコンポーネントの静電破壊を防止するための、静電気防止用リストストラップまたは他のデバイスがあることを確認します。
- シャーシから取り外すファンモジュールを置くための静電気防止シートまたはバッグがあることを確認します。
- 交換用ファントレイのエアフローの向きが正しい（同じシャーシ内の他のファンおよび電源モジュールと同じ色になっている）ことを確認します。

**ステップ1** 次のとおり、交換しているファン トレイを削除します。

- a) 必要に応じてマイナス ドライバまたは No.1 プラス ドライバを使用し、ファン トレイの非脱落型ネジを左に回して緩めます。
- b) ファン トレイの非脱落型ネジを持ち、外に引き出します。
- c) シャーシからファン トレイを完全に引き抜き、静電気防止用シートの上に置くか、梱包材を使用して再梱包します。

**ステップ2** 交換用ファン トレイを次のように取り付けます。

- a) 底面にコネクタが付いているシートメタル フランジをつかんでファン トレイを持ちます。
- b) ファン トレイをシャーシ前面の開口部に合わせ、シャーシ上に載せます。差し込める限り非脱落型ネジがシャーシに接触するまで、ファン トレイをシャーシ内に押し込みます。
- c) 非脱落型ネジを締めます。
- d) 装置の電源を投入したら、ファンの動作音を確認します。ファンが動作する音がすぐに聞こえるはずですが、動作音が聞こえない場合には、ファン トレイがシャーシ内に完全に挿入され、前面プレートがシャーシの外面と一直線になっているかどうかを確認してください。
- e) LED がグリーンに点灯しているかどうかを確認します。LED がグリーンに点灯していない場合、1つまたは複数のファンに障害が発生しています。この問題が発生した場合は、部品の交換についてカスタマーサービス担当者に連絡してください。

## 1 (RU) ファン モジュールの交換

ファンモジュールは、システムの稼働中に取り外しや交換を行っても、感電やシステムの損傷が起きないように設計されています。ただし、交換作業は1分以内に行う必要があります。

適切な交換用ファンモジュールがない場合は、スイッチのエアフローを維持できるように、交換用ファンモジュールを入手できるまではスロットで元のファンモジュールを使用し続けてください。モジュール番号はシャーシに記載しています。



**注意** ファンアセンブリをシャーシから外すときにファンがまだ回転している場合があります。ファンアセンブリの筐体の隙間に指やドライバなどを近づけないでください。

### 始める前に

- 手で触れるコンポーネントの静電破壊を防止するための、静電気防止用リストストラップまたは他のデバイスがあることを確認します。
- シャーシから取り外すファンモジュールを置くための静電気防止シートまたはバッグがあることを確認します。
- 交換用ファンモジュールのエアフローの向きが正しい（同じシャーシ内の他のファンおよび電源モジュールと同じ色になっている）ことを確認します。



**ステップ1** ESDによる損傷を防ぐために、ESD リストストラップまたはその他の ESD デバイスを身体に取り付け、接地します。

ESD デバイスは、接地されたラックやシャーシのアース接続など、アースまたは設置されたオブジェクトに取り付けることができます。

**ステップ2** 次のようにして、交換するファンモジュールを取り外します。

- a) 取り外すファンモジュールで、ファンモジュールハンドルの両側を（ファンモジュールに接続している部分に最も近い位置で）押して、モジュールがコネクタから外れるようにハンドルを引っ張りま
- b) ハンドルをつかみ、モジュールをシャーシから取り外して、静電気防止シート上または静電気防止バッグ内に置きます。

**注意** モジュール背面の電気コネクタに触れないようにし、他の何かが接触してコネクタが損傷しないようにします。

**ステップ3** 次のようにして、交換用ファンモジュールを取り付けます。

- a) ファンモジュールのハンドルを持ち、ファンモジュールの背面（電気コネクタがある側）をシャーシの空いているファンスロットに合わせます。
- b) カチッと音がするまでスロットにファンモジュールを挿入します。
- c) ステータス (STS) LED が点灯し、グリーンになることを確認します。

## 2 (RU) ファンモジュールの交換

ファンモジュールは、システムの稼働中に取り外しや交換を行っても、感電やシステムの損傷が起きないように設計されています。ただし、交換作業は1分以内に行う必要があります。

適切な交換用ファンモジュールがない場合は、スイッチのエアフローを維持できるよう、交換用ファンモジュールを入手できるまではスロットで元のファンモジュールを使用し続けてください。モジュール番号はシャーシに記載しています。



**注意** ファンアセンブリをシャーシから外すときにファンがまだ回転している場合があります。ファンアセンブリの筐体の隙間に指やドライバなどを近づけないでください。

### 始める前に

- 手で触れるコンポーネントの静電破壊を防止するための、静電気防止用リストストラップまたは他のデバイスがあることを確認します。
- シャーシから取り外すファンモジュールを置くための静電気防止シートまたはバッグがあることを確認します。

- 交換用ファンモジュールのエアフローの向きが正しい（同じシャーシ内の他のファンおよび電源モジュールと同じ色になっている）ことを確認します。

**ステップ1** ESD による損傷を防ぐために、ESD リストストラップまたはその他の ESD デバイスを身体に取り付け、接地します。

ESD デバイスは、接地されたラックやシャーシのアース接続など、アースまたは設置されたオブジェクトに取り付けることができます。

**ステップ2** 次のようにして、交換するファンモジュールを取り外します。

- a) 取り外すファンモジュールの種類に応じて、ファンモジュールハンドルの両側を（ファンモジュールに接続している部分に最も近い位置で）押すか、マイナスドライバまたは No.1 プラスドライバを使用して非脱落型ネジを反時計回りに回して緩め、モジュールがコネクタから外れるようにハンドルを引っ張ります。
- b) ハンドルをつかみ、モジュールをシャーシから取り外して、静電気防止シート上または静電気防止バッグ内に置きます。

**注意** モジュール背面の電気コネクタに触れないようにし、他の何かが接触してコネクタが損傷しないようにします。

**ステップ3** 次のようにして、交換用ファンモジュールを取り付けます。

- a) ファンモジュールのハンドルを持ち、ファンモジュールの背面（電気コネクタがある側）をシャーシの空いているファンスロットに合わせます。
- b) カチッと音がするまでスロットにファンモジュールを挿入します。適宜、ネジを締めます。
- c) ステータス（STS）LED が点灯し、グリーンになることを確認します。

## AC 電源モジュールの交換

別の電源モジュールが取り付けられていて交換時に稼働している限り、動作時に AC 電源モジュールを交換できます。スイッチは1つの電源モジュールだけで稼働するので、稼働中に冗長電源モジュールをホットスワップできます。シャーシに取り付けられている電源モジュールが1個だけの場合、電源モジュールを取り外す前に空いている電源モジュールスロットに新しい電源モジュールを取り付けることでモジュールを交換できます。モジュール番号はシャーシに記載しています。

### 始める前に

- 手で触れるコンポーネントの静電破壊を防止するための、静電気防止用リストストラップまたは他のデバイスがあることを確認します。
- シャーシから取り外す電源モジュールを置くための静電気防止シートまたはバッグがあることを確認します。

- 交換用電源モジュールのエアフローの向きが正しい（同じシャーシ内の他のファンおよび電源モジュールと同じ色になっている）ことを確認します。そうしないと、スイッチが過熱状態になり、シャットダウンします。

**ステップ 1** ESD による損傷を防ぐために、ESD リストストラップまたはその他の ESD デバイスを身体に取り付け、接地します。

ESD デバイスは、接地されたラックやシャーシのアース接続など、アースまたは設置されたオブジェクトに取り付けることができます。

**ステップ 2** 電源モジュールは、次のように取り外します。

- a) 取り外す電源モジュールの電源コードを電源コンセントから引き抜き、OK LED が消灯していることを確認します。
- b) 電源モジュールは、サムラッチを左に押した状態にしてシャーシから少し引き出して、取り外します。
- c) シャーシから引き出す際、もう一方の手で下から電源モジュールを支えます。

電源モジュールは、静電気防止用シート上に置くか、梱包材で包みます。

- d) 電源モジュール スロットを空のままにしておく場合は、電源モジュール用ブランク フィラー パネル（部品番号 N2200-P-BLNK）を取り付けます。

**ステップ 3** 交換用電源モジュールは、次のように取り付けます。

- a) 一方の手でモジュールの下部を持ち、もう一方の手でハンドルを持つ形で交換用電源モジュールを持ち、電源モジュールの後端（電気接続の終端部）を空いている電源モジュール スロットに合わせ、電源モジュールがカチッと音がして所定の位置にはまるまでスロットに完全に押し込みます。
- b) リリース ラッチを使用せずに電源モジュールをスロットから引き出すようにして取り付け具合を確認します。

電源モジュールが動かなければ、スロットに確実に固定されています。電源モジュールが動く場合は、カチッと音がするまでスロットに完全に押し込みます。

**ステップ 4** 次のように、新しい電源モジュールを AC 電源モジュールに接続します。

- a) 電源モジュール前面の電源コンセントに電源ケーブルを接続します。
  - b) 電源コードの反対側を AC 電源コンセントに接続します。
    - 電源の冗長性が足りない場合は、電源モジュールを 1 つ電源に接続します。
    - n+1 の冗長性が必要な場合は、2 つの電源モジュールを 1 つまたは 2 つの電源に接続します。
    - n+n の冗長性が必要な場合は、2 つの電源モジュールそれぞれを異なる電源に接続します。
- (注) 配電ユニットのコンセントの種類によっては、スイッチをコンセントに接続するために、オプションのジャンパ ケーブルが必要となる場合があります。
- c) 電源モジュールの OK LED がグリーンになっているかどうかを調べ、電源モジュールの稼働を確認します。

## DC 電源モジュールの交換

別の電源モジュールが取り付けられていて交換時に稼働している限り、動作時に DC 電源モジュールを交換できます。スイッチは1つの電源モジュールだけで稼働するので、稼働中に冗長電源モジュールをホットスワップできます。1個の電源モジュールのみがシャーシに取り付けられている場合、空いている電源モジュールスロットに新しい電源モジュールを取り付け、動作できるようにしてからもう一方の電源モジュールを取り外すことで1つを交換できます。モジュール番号はシャーシに記載しています。



### 警告 ステートメント 1034 : バックプレーンの電圧

システムの稼働中は、バックプレーンに高電圧が流れています。作業を行うときは注意してください。

#### 始める前に

- 手で触れるコンポーネントの静電破壊を防止するための、静電気防止用リストストラップまたは他のデバイスがあることを確認します。
- シャーシから取り外す電源モジュールを置くための静電気防止シートまたはバッグがあることを確認します。
- 交換用電源モジュールのエアフローの向きが同じ（同じシャーシ内の他のファンおよび電源モジュールと同じ色になっている）ことを確認します。そうしないと、スイッチが過熱状態になり、シャットダウンします。
- DC 電源の回路ブレーカーがオフになっていることを確認します。

**ステップ 1** ESD による損傷を防ぐために、ESD リストストラップまたはその他の ESD デバイスを身体に取り付け、接地します。

ESD デバイスは、接地されたラックやシャーシのアース接続など、アースまたは設置されたオブジェクトに取り付けることができます。

**ステップ 2** DC 電源の回路ブレーカーがオフになっていることを確認します。

**ステップ 3** 次のように、交換が必要な DC 電源を取り外します。

a) 交換する電源モジュールへの電源の回路ブレーカーをオフにします。

OK LED が消灯していることを確認します。

b) DC 電源モジュールのプラス端子とマイナス端子へのアクセスを防止する、透明のプラスチックカバーのクリップを外して取り外します。

c) 右側の端子からプラスの電源コードをゆるめます。

d) 左側の端子からマイナスの電源コードをゆるめます。

- e) 端子へのアクセスを防止する透明のプラスチック カバーを取り付けます。
- f) サム ラッチを押してシャーシから電源モジュールを外し、ハンドルを使用してシャーシから途中まで抜き出します。
- g) シャーシから引き出す際、もう一方の手で下から電源モジュールを支えます。静電気防止用シートに電源モジュールを置きます。
- h) 電源モジュールベイを空にしておく場合は、電源モジュール用ブランク フィラーパネルを取り付けます (N2200-P-BLNK)。

**ステップ 4** 交換用 DC 電源を次のように取り付けます。

- a) ハンドルで交換用の電源装置を持ってサムラッチが右側になるように配置してから、電源装置ベイに完全に差し込み (サムラッチがカチッと音を立てます)、電源装置がベイに完全に装着されていることを確認します。
  - b) 端子へのアクセスを防止する透明のプラスチック カバーがある場合は、そのクリップを外し、シャーシから取り外します。
  - c) 左の端子にマイナスのケーブルを締めます。
  - d) 右の端子にプラスのケーブルを締めます。
  - e) 誤って端子に接触するのを防止する透明プラスチック製カバーを、端子にクリップで留めます。
  - f) 回路ブレーカーで電源を入れます。
  - g) OK LED がグリーンになっているかどうかを調べ、電源モジュールの動作を確認します。
-





## 付録 **A**

### ラックの仕様

- [キャビネットおよびラックの一般的な要件およびガイドライン \(71 ページ\)](#)
- [穴あきキャビネットの要件について \(72 ページ\)](#)
- [オープンラックの要件について \(72 ページ\)](#)

## キャビネットおよびラックの一般的な要件およびガイドライン

キャビネットまたはラックは、次のすべての特性を備えている必要があります。

- 標準の 19 インチ (48.3 cm) 4 ポスト EIA キャビネットまたはラック。
- ANSI/EIA-310-D-1992 のセクション 1 に準拠した英国ユニバーサル ピッチに適合する取り付けレール付き。次を参照してください。

また、キャビネットまたはラックは、次の要件を満たしている必要があります。

- 各 Cisco Nexus スイッチシャーシについて、最低限、縦方向に 1 RU (ラックユニット)、つまり 1.75 インチ (4.4 cm) のスペースがあること。
- 装置の背面をラックに取り付けない場合、2 本のラック取り付けレールの間の幅が、17.75 インチ (45.0 cm) 以上であること。4 支柱 EIA ラックの場合、前方の 2 本のレールの距離が 17.75 インチ (45.1 cm) であること。

4 支柱 EIA キャビネット (穴あき型または壁型) は、次の要件を満たしている必要があります。

- 光ファイバケーブルの最小曲げ半径を確保するために、キャビネットの前方取り付けレールから前面扉までに 3 インチ (7.6 cm) 以上のスペースが必要です。
- 背面ブラケットを取り付けられるように、前方取り付けレールの外面と後方取り付けレールの外面の距離が 23.0 ~ 30.0 インチ (58.4 ~ 76.2 cm) となっている必要があります。
- シャーシ側面とキャビネット側面の間には、2.5 インチ (6.4 cm) 以上の間隔が必要です。シャーシの吸気口または排気口の通気を妨げるようなものは除去してください。



- (注) ケーブル管理を考慮し、ラックまたはキャビネット内のシャーシの上下のスペースを広げて、すべての光ファイバまたは銅ケーブルを簡単にラックに通せるようにすることもできます。

## 穴あきキャビネットの要件について

穴あき型キャビネットの穴は、前面扉、背面扉、および側面にあります。「キャビネットおよびラックの一般的な要件」の項に示す要件に加えて、穴あき型キャビネットは次の要件を満たす必要があります。

- 前面扉および背面扉の全体に穴があり、60% 以上穴が開いていること。扉の高さの 1 RU あたり 15 平方インチ (96.8 平方 cm) 以上開口部があること。
- キャビネットの上面にも開口部があり、20% 以上穴が開いていること。
- 冷却が促進されるように、キャビネットの床面は開放型か穴あき型であること。

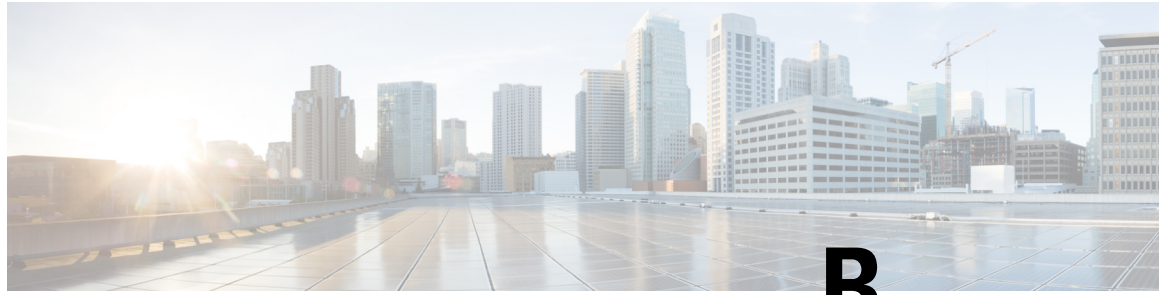
Cisco R シリーズラックは、これらの要件に適合しています。

## オープンラックの要件について

ページ A-1 記載の「キャビネットおよびラックの一般的な要件」のセクションの要件に加えて、シャーシをオープンラック（側面パネルまたは扉が付いていないもの）に取り付ける場合、ラックが次の要件を満たしていることを確認します。

- 各シャーシについて、最低限、縦方向に 2 ラックユニット (RU)、つまり 3.47 インチ (8.8 cm) のスペースがあること。
- 隣接するシャーシ間の間隔が 6 インチ (15.2 cm) 以上あり、シャーシの通気口と壁面との間に最低 2.5 インチ (6.4 cm) の隙間があること。





## 付録 **B**

# システム仕様

- 環境仕様 (73 ページ)
- スイッチの寸法 (73 ページ)
- AC 電源ケーブルの仕様 (75 ページ)
- DC 電源ケーブルの仕様 (76 ページ)
- HVDC 電源ケーブルの仕様 (77 ページ)

## 環境仕様

環境		仕様
温度	周囲動作温度	32 ~ 104 °F (0 ~ 40 °C)
	非動作温度	-40 ~ 158°F (-40 ~ 70°C)
湿度	周囲動作湿度	10 ~ 85%
	非動作湿度	5 ~ 95 %
高度	周囲動作高度	0 ~ 10,000 フィート (0 ~ 3050 m)
	非動作高度	-1000 ~ 30,000 フィート (-304 ~ 15,150 m)

## スイッチの寸法

スイッチコンポーネント	幅	奥行	高さ
Cisco Nexus 3016 シャーシ	17.3 インチ (43.9 cm)	50.038 cm (19.7 インチ)	1.72 インチ (4.37 cm) (1 RU)

スイッチコンポーネント	幅	奥行	高さ
Cisco Nexus 3048 シャーシ	17.3 インチ (43.9 cm)	50.04 cm (19.7 インチ)	1.72 インチ (4.37 cm) (1 RU)
Cisco Nexus 3064-T シャーシ	17.3 インチ (43.9 cm)	57.0 cm (22.45 インチ)	1.72 インチ (4.37 cm) (1 RU)
Cisco Nexus 3064-32T シャーシ	17.3 インチ (43.9 cm)	57.0 cm (22.45 インチ)	1.72 インチ (4.37 cm) (1 RU)
Cisco Nexus 3064-X シャーシ	17.3 インチ (43.9 cm)	50.04 cm (19.7 インチ)	1.72 インチ (4.37 cm) (1 RU)
Cisco Nexus 3132C-Z シャーシ	17.3 インチ (43.9 cm)	46.5 cm (18.3 インチ)	1.72 インチ (4.37 cm) (1 RU)
Cisco Nexus 3132Q シャーシ	17.3 インチ (43.9 cm)	50.04 cm (19.7 インチ)	1.72 インチ (4.37 cm) (1 RU)
Cisco Nexus 3132Q-V シャーシ	17.3 インチ (43.9 cm)	50.04 cm (19.7 インチ)	1.72 インチ (4.37 cm) (1 RU)
Cisco Nexus 3132Q-X シャーシ	17.3 インチ (43.9 cm)	50.04 cm (19.7 インチ)	1.72 インチ (4.37 cm) (1 RU)
Cisco Nexus 3132Q-XL シャーシ	17.3 インチ (43.9 cm)	50.04 cm (19.7 インチ)	1.72 インチ (4.37 cm) (1 RU)
Cisco Nexus 3164Q シャーシ	17.4 インチ (44.2 cm)	22.3 インチ (56.6 cm)	3.5 インチ (8.9 cm) (2 RU)
Cisco Nexus 3172PQ シャーシ	17.3 インチ (43.9 cm)	43.2 cm (17 インチ)	1.72 インチ (4.37 cm) (1 RU)
Cisco Nexus 3172PQ-XL シャーシ	17.3 インチ (43.9 cm)	43.2 cm (17 インチ)	1.72 インチ (4.37 cm) (1 RU)
Cisco Nexus 3172TQ シャーシ	17.3 インチ (43.9 cm)	50.04 cm (19.7 インチ)	1.72 インチ (4.37 cm) (1 RU)
Cisco Nexus 3172TQ-32T シャーシ	17.3 インチ (43.9 cm)	50.04 cm (19.7 インチ)	1.72 インチ (4.37 cm) (1 RU)
Cisco Nexus 3172TQ シャーシ	17.3 インチ (43.9 cm)	50.04 cm (19.7 インチ)	1.72 インチ (4.37 cm) (1 RU)
Cisco Nexus 3232C シャーシ	17.3 インチ (43.9 cm)	56.9 cm (22.4 インチ)	1.72 インチ (4.4 cm) (1 RU)

スイッチコンポーネント	幅	奥行	高さ
Cisco Nexus 3264C-E	17.4 インチ (44.2 cm)	23.5 インチ (59.69 cm)	3.39 インチ (8.6 cm) (2 RU)
Cisco Nexus 3264Q シャーシ	17.4 インチ (44.2 cm)	22.3 インチ (56.6 cm)	3.5 インチ (8.9 cm) (2 RU)
Cisco Nexus 31108PC-V	17.3 インチ (43.9 cm)	56.6 cm (22.3 インチ)	1.72 インチ (4.37 cm) (1 RU)
Cisco Nexus 31108TC-V	17.3 インチ (43.9 cm)	56.6 cm (22.28 インチ)	1.72 インチ (4.37 cm) (1 RU)
Cisco Nexus 31128PQ シャーシ	17.4 インチ (44.2 cm)	60.2 cm (23.7 インチ)	3.39 インチ (8.6 cm) (2 RU)

## AC 電源ケーブルの仕様

ケーブル	説明	長さ
SFS-250V-10A-AR (アルゼンチン)	250 VAC 10 A、IRAM 2073 プラグ	8.2 フィート (2 m)
CAB-9K10A-AU (オーストラリア)	250 VAC 10 A、3112 プラグ	8.2 フィート (2 m)
SFS-250V-10A-CN (中国)	250 VAC 10 A、GB 2009 プラグ	8.2 フィート (2 m)
CAB-9K10A-EU (ヨーロッパ)	250 VAC 10 A、M 2511 プラグ	8.2 フィート (2 m)
SFS-250V-10A-ID (南アフリカ、アラブ首長国連邦、インド)	250 VAC 16 A、EL-208 プラグ	8.2 フィート (2 m)
SFS-250V-10A-IS (イスラエル)	250 VAC 10 A、SI-32 プラグ	8.2 フィート (2 m)
CAB-9K10A-IT (イタリア)	250 VAC 10 A、CEI 23-16 プラグ	8.2 フィート (2 m)
CAB-9K10A-SW (スイス)	250 VAC 10 A、MP232 プラグ	8.2 フィート (2 m)
CAB-9K10A-UK (英国)	250 VAC 10 A、BS1363 プラグ (13-A ヒューズ)	8.2 フィート (2 m)

ケーブル	説明	長さ
CAB-AC-250V/13A (北米)	250 VAC 13 A、NEMA L6-20 プラグ	6.6 フィート (2.0 m)
CAB-N5K6A-NA (北米)	250 VAC 10 A、NEMA 6-15 プラグ	8.2 フィート (2.5 m)
CAB-9K12A-NA (北米)	125 VAC 13 A、NEMA 5-15 プラグ	8.2 フィート (2.5 m)
CAB-C13-CBN	250 VAC 10 A、SS 10-A プラグ	8.2 フィート (2.5 m)
CAB-C13-C14-2M	キャビネット ジャンパ電源コード 250 VAC 10 A、C13-C14 コネクタ	6.6 フィート (2m)
CAB-C13-C14-AC	キャビネット ジャンパ電源コード 250 VAC 10 A、C13-C14 コネクタ	9.8 フィート (3m)
CAB-C13-C14-JMPR	キャビネット ジャンパ電源コード 250 VAC 13 A、C13-C14 コネクタ	2.2 フィート (0.7 メートル)
CAB-IND-10A	250 VAC 10 A、EL-208B プラグ	8.2 フィート (2.5 m)

## DC 電源ケーブルの仕様

電源モジュール	電源コード	コードセットの説明
アルゼンチン、ブラジル、および日本以外すべて	電源ケーブルなし	スイッチに含まれる電源コードがない



(注) N2200-PDC-350W-B または N2200-PDC-400W DC 電源ユニット

使用される端末ブロック (2 極) では、ワイヤ サイズ 22AWG-14AWG を受け付けます。

約 15A の最大入力電流の場合、18AWG ワイヤは最小要件を満たします。16AWG はマージンを追加し、推奨されます。

この入力端末ではアース接続がないため、アース接続はアースされているシステムにより提供されます。

## HVDC 電源ケーブルの仕様

タイプ	電源コード部品番号	コードセットの説明
HVDC	CAB-HVDC-3T-2M	6.6 フィート (2.0 m) のケーブルと Saf-D-Grid および 3 子コネクタ





## 付録 **C**

### **LED**

---

- シャーシ LED (79 ページ)
- ファン LED (80 ページ)
- 電源 LED (81 ページ)

### **シャーシ LED**

この表は、Cisco Nexus 3000 シリーズ スイッチのシャーシ LED に関する情報を提供します。

コンポーネント	LED	ステータス	説明
シャーシ（前面と背面）	ビーコン（BCN）	青に点滅	オペレータが、シャーシ内で当該スイッチのこの LED をアクティブにしました。
	識別番号（ID）	点灯（青色）	シャーシがビーコン信号を受信して
	管理（MGMT）	左側 消灯 緑に点灯	このポートには物理リンクがありません。
			このポートには物理リンクがありません。
		右側 消灯 緑色に点滅	このポートにはアクティビティがありません。
			このポートにはアクティビティがありません。
	ポート	グリーン	ポート管理状態が「有効」に設定され、インターフェイスが接続されています（つまり、リンクが稼働中）。
		オレンジ	ポート管理状態が「無効」に設定され、または、その両方。
		消灯	ポート管理状態が「有効」に設定され、インターフェイスが接続されていない。
	ステータス（STS）	緑に点灯	すべての診断テストに合格しています。正常です。
消灯		モジュールに電力が供給されていません。	
オレンジにオン		モジュールは起動中、または診断テスト中にスイッチが過熱しています。環境モニタリング値をわずかに超過しました。	
オレンジに点滅		スイッチが過熱しました。環境モニタリング値を大幅に超過しました。  初期リセット中にモジュールに障害が発生し、点滅し続け、モジュールはオンラインになりません。  モジュールにランタイム障害が発生し、モジュールはオフラインになっています。	

## ファン LED

この表は、Cisco Nexus 3000 シリーズ スイッチのファン LED に関する情報を提供します。



コンポーネント	LED	ステータス	説明
Fan (ファン)	ステータス (Status)	緑に点灯	すべての診断テストに合格しています。モジュールは正常に動作可能です。
		消灯	モジュールに電力が供給されていません。
		オレンジに点灯	モジュールは起動中、または診断テストの実行中です。
		オレンジに点滅	初期リセット中にモジュールに機能不全が発生した場合、LED は点滅し続け、モジュールはオンラインになりません。  モジュールにランタイム障害が発生しており、モジュールはオフラインになっています。

## 電源 LED

この表は、Cisco Nexus 3000 シリーズ スイッチの電源モジュール LED に関する情報を提供します。

コンポーネント	LED	ステータス	説明
電源	OK (緑色)	点灯	電源モジュールはオンで、正常に動作しています。
		点滅	3.3 Voltage Standby (VSB) はオンになっています。電源モジュール ユニットから他のモジュールに電力が供給されていません。
		[オフ (Off) ]	電源モジュールに電力が供給されていません。
	FAULT (オレンジ)	点灯	電源に障害、過電圧、過電流、または過熱が発生しています。
		点滅	電源が流れていて、3.3 VSB がオンになっていて、モジュールがオフになっています。  PSU ファン ローターが正常に機能していません。
		[オフ (Off) ]	正常に動作しています。





付録 **D**

## スペア パーツ テーブル

---

- [スペア サポート テーブル \(84 ページ\)](#)

# スペアサポートテーブル

電源オプション 品 の 高 さ が 高 く な り ます (ト)	ファンオプション	アクセサリキット
AC ポート側吸気 (NXA-PAC-650W-PI) AC ポート側排気 (NXA-PAC-650W-PE) HVAC/HVDC 双方向エアフロー (N9K-PUV-1200W) DC ポート側排気 (NXA-PDC-930W-PE) DC ポート側吸気 (NXA-PDC-930W-PI) 930W-DC PSU は、3.5 W QSFP+ モ ジュールまたはパッシブ QSFP ケーブ ルが使用されていて、システムが周囲 温度 40 °C 以下で使用されている場合 に冗長モードでサポートされます。そ の他の光ファイバが使用されていた り、周囲温度がこれより高い場合、 930W-DC は非冗長モードでのみ2台の PSU によってサポートされます。	ポート側排気 (NXA-FAN-30CFM-F) ポート側吸気 (NXA-FAN-30CFM-B)	アクセサリ キット (N9K-C9300-ACK) ラック マウント キット (N3K-C3064-ACC-KIT) ラック マウント キット (NXK-ACC-KIT-1RU) フィラー ブランク モジュール (N2200-P-BLNK)
AC ポート側排気 (N2200-PAC-400W=) AC ポート側吸気 (N2200-PAC-400W-B=) DC ポート側排気 (N2200-PDC-400W=) DC ポート側吸気 (N3K-PDC-350W-B=) <sup>3</sup>	ポート側排気 (N3K-C3064-FAN=) ポート側吸気 (N3K-C3064-FAN-B=)	アクセサリ キット (N9K-C9300-ACK) ラック マウント キット (N3K-C3064-ACC-KIT)

電源オプション 品 の 高 さ ラ ク ユ ニ ツ ト	ファンオプション	アクセサリキット
N2200R ACポート側排気 (N2200-PAC-400W=) ACポート側吸気 (N2200-PAC-400W-B=) DCポート側排気 (N2200-PDC-400W=) DCポート側吸気 (N3K-PDC-350W-B=) <sup>1</sup>	ポート側排気 (N3K-C3048-FAN=) ポート側吸気 (N3K-C3048-FAN-B=)	アクセサリキット (N9K-C9300-ACK) ラックマウントキット (N3K-C3064-ACC-KIT)
N44R ACポート側排気 (N2200-PAC-400W=) ACポート側吸気 (N2200-PAC-400W-B=) N44R ACポート側排気 (NXA-PAC-500W=) ACポート側吸気 (NXA-PAC-500W-B=) DCポート側排気 (N2200-PDC-400W=) DCポート側吸気 (N3K-PDC-350W-B=) <sup>1</sup>	ポート側排気 (N3K-C3048-FAN=) ポート側吸気 (N3K-C3048-FAN-B=)	アクセサリキット (N9K-C9300-ACK) ラックマウントキット (N3K-C3064-ACC-KIT)
N46R ACポート側排気 (N2200-PAC-400W=) ACポート側吸気 (N2200-PAC-400W-B=) DCポート側排気 (N2200-PDC-400W=) DCポート側吸気 (N3K-PDC-350W-B=) <sup>1</sup>	ポート側排気 (N3K-C3048-FAN=) ポート側吸気 (N3K-C3048-FAN-B=)	アクセサリキット (N9K-C9300-ACK) ラックマウントキット (N3K-C3064-ACC-KIT)

電源オプション 品の高さ (ク ュ ユ ェ )ト	ファンオプション	アクセサリキット
AC ポート側排気 (N2200-PAC-400W=) AC ポート側吸気 (N2200-PAC-400W-B=) DCポート側排気 (N2200-PDC-400W=) DC ポート側吸気 (N3K-PDC-350W-B=) <sup>1</sup>	ポート側排気 (NXA-FAN-30CFM-F) ポート側吸気 (NXA-FAN-30CFM-B)	アクセサリキット (N9K-C9300-ACK) ラックマウントキット (N3K-C3064-ACC-KIT) フィラータンクモジュール (N2200-P-BLNK)
AC ポート側排気 (N2200-PAC-400W=) AC ポート側吸気 (N2200-PAC-400W-B=) DCポート側排気 (N2200-PDC-400W=) DC ポート側吸気 (N3K-PDC-350W-B=) <sup>1</sup> AC ポート側吸気 (NXA-PAC-650W-PI) AC ポート側排気 (NXA-PAC-650W-PE) AC ポート側排気 (N9K-PAC-650W-B=) AC ポート側吸気 (N9K-PAC-650W=) DC ポート側吸気 (UCSC-PSU-930WDC=)	ポート側排気 (NXA-FAN-30CFM-F) ポート側吸気 (NXA-FAN-30CFM-B)	アクセサリキット (N9K-C9300-ACK) ラックマウントキット (N3K-C3064-ACC-KIT) フィラータンクモジュール (N2200-P-BLNK)

電源オプション 品 の 高 さ ラ ク ユ ニ ツ ト	ファンオプション	アクセサリキット
<p>AC ポート側排気 (N2200-PAC-400W=)</p> <p>AC ポート側吸気 (N2200-PAC-400W-B=)</p> <p>DCポート側排気 (N2200-PDC-400W=)</p> <p>DC ポート側吸気 (N3K-PDC-350W-B=) <sup>1</sup></p>	<p>ポート側排気 (NXA-FAN-30CFM-F)</p> <p>ポート側吸気 (NXA-FAN-30CFM-B)</p>	<p>アクセサリキット (N9K-C9300-ACK)</p> <p>ラック マウントキット (N3K-C3064-ACC-KIT)</p> <p>フィルター ブランク モジュール (N2200-P-BLNK)</p>
<p>AC ポート側排気 (N2200-PAC-400W=)</p> <p>AC ポート側吸気 (N2200-PAC-400W-B=)</p> <p>DCポート側排気 (N2200-PDC-400W=)</p> <p>DC ポート側吸気 (N3K-PDC-350W-B=) <sup>1</sup></p>	<p>ポート側排気 (NXA-FAN-30CFM-F)</p> <p>ポート側吸気 (NXA-FAN-30CFM-B)</p>	<p>アクセサリキット (N9K-C9300-ACK)</p> <p>ラック マウントキット (N3K-C3064-ACC-KIT)</p> <p>フィルター ブランク モジュール (N2200-P-BLNK)</p>
<p>AC ポート側排気 (NXA-PAC-650W-B=)</p> <p>AC ポート側吸気 (N9K-PAC-650W=)</p>	<p>ポート側排気 (N9K-C9300-FAN-B)</p> <p>ポート側吸気 (N9K-C9300-FAN3)</p>	<p>アクセサリキット (N9K-C9300-ACK)</p> <p>ラック マウントキット (N9K-C9300-RMK)</p>

電源オプション 品 の 高 さ が 小 さい の 部 品 (ト)	ファンオプション	アクセサリキット
AC ポート側排気 (N2200-PAC-400W=) AC ポート側吸気 (N2200-PAC-400W-B=) AC ポート側排気 (NXA-PAC-500W=) AC ポート側吸気 (NXA-PAC-500W-B=) DCポート側排気 (N2200-PDC-400W=) DC ポート側吸気 (N3K-PDC-350W-B=) <sup>1</sup>	ポート側排気 (NXA-FAN-30CFM-F) ポート側吸気 (NXA-FAN-30CFM-B)	アクセサリキット (N9K-C9300-ACK) ラックマウントキット (N3K-C3064-ACC-KIT) フィラータブモジュール (N2200-P-BLNK)
AC ポート側排気 (N2200-PAC-400W=) AC ポート側吸気 (N2200-PAC-400W-B=) AC ポート側排気 (NXA-PAC-500W=) AC ポート側吸気 (NXA-PAC-500W-B=) DCポート側排気 (N2200-PDC-400W=) DC ポート側吸気 (N3K-PDC-350W-B=) <sup>1</sup>	ポート側排気 (NXA-FAN-30CFM-F) ポート側吸気 (NXA-FAN-30CFM-B)	アクセサリキット (N9K-C9300-ACK) ラックマウントキット (N3K-C3064-ACC-KIT) フィラータブモジュール (N2200-P-BLNK)



電源オプション 品 の 高 さ ラ ク ユ ニ ツ ト	ファンオプション	アクセサリキット
<p>AC ポート側排気 (N2200-PAC-400W=)</p> <p>AC ポート側吸気 (N2200-PAC-400W-B=)</p> <p>AC ポート側排気 (NXA-PAC-500W=)</p> <p>AC ポート側吸気 (NXA-PAC-500W-B=)</p> <p>DC ポート側排気 (N2200-PDC-400W=)</p> <p>DC ポート側吸気 (N3K-PDC-350W-B=) <sup>1</sup></p>	<p>ポート側排気 (NXA-FAN-30CFM-F)</p> <p>ポート側吸気 (NXA-FAN-30CFM-B)</p>	<p>アクセサリキット (N9K-C9300-ACK)</p> <p>ラックマウントキット (N3K-C3064-ACC-KIT)</p> <p>フィルターブランクモジュール (N2200-P-BLNK)</p>
<p>AC ポート側排気 (N2200-PAC-400W=)</p> <p>AC ポート側吸気 (N2200-PAC-400W-B=)</p> <p>AC ポート側排気 (NXA-PAC-500W=)</p> <p>AC ポート側吸気 (NXA-PAC-500W-B=)</p> <p>DC ポート側排気 (N2200-PDC-400W=)</p> <p>DC ポート側吸気 (N3K-PDC-350W-B=) <sup>1</sup></p>	<p>ポート側排気 (NXA-FAN-30CFM-F)</p> <p>ポート側吸気 (NXA-FAN-30CFM-B)</p>	<p>アクセサリキット (N9K-C9300-ACK)</p> <p>ラックマウントキット (N3K-C3064-ACC-KIT)</p> <p>フィルターブランクモジュール (N2200-P-BLNK)</p>
<p>AC ポート側排気 (N9K-PAC-650W-B=)</p> <p>AC ポート側吸気 (N9K-PAC-650W=)</p> <p>DC ポート側吸気 (UCSC-PSU-930WDC=)</p>	<p>ポート側排気 (NXA-FAN-30CFM-F)</p> <p>ポート側吸気 (NXA-FAN-30CFM-B)</p>	<p>アクセサリキット (N9K-C9300-ACK)</p> <p>ラックマウントキット (N3K-C3064-ACC-KIT)</p> <p>フィルターブランクモジュール (N2200-P-BLNK)</p>

電源オプション 品の高さ テイク ユ ヱ )ト	ファンオプション	アクセサリキット
<p>sup 42R</p> <p>AC ポート側排気 (NXA-PAC-1200W-PE)</p> <p>AC ポート側吸気 (NXA-PAC-1200W-PI)</p> <p>HVAC/HVDC 双方向エアフロー (N9K-PUV-1200W)</p> <p>DC ポート側排気 (NXA-PDC-930W-PE)</p> <p>DC ポート側吸気 (NXA-PDC-930W-PI)</p> <p>930W-DC PSU は、3.5 W QSFP+ モジュールまたはパッシブ QSFP ケーブルが使用されていて、システムが周囲温度 40 °C 以下で使用されている場合に冗長モードでサポートされます。その他の光ファイバが使用されていたり、周囲温度がこれより高い場合、930W-DC は非冗長モードでのみ 2 台の PSU によってサポートされます。</p>	<p>ポート側排気 (NXA-FAN-160CFM-PE)</p> <p>ポート側吸気 (NXA-FAN-160CFM-PE)</p>	<p>アクセサリキット (N9K-C9300-ACK)</p> <p>ラック マウントキット (NXX-ACC-RMK-2RU)</p>
<p>sup 42R</p> <p>AC ポート側排気 (N9K-PAC-650W-B=)</p> <p>AC ポート側吸気 (N9K-PAC-650W=)</p>	<p>ポート側排気 (N9K-C9300-FAN-B)</p> <p>ポート側吸気 (N9K-C9300-FAN3)</p> <p>4</p>	<p>アクセサリキット (N9K-C9300-ACK)</p> <p>ラック マウントキット (N9K-C9300-RMK)</p>

電源オプション 品 の 高 さ ラ ク ユ ニ ツ ト	ファンオプション	アクセサリキット
<p>AC ポート側排気 (N2200-PAC-400W=)</p> <p>AC ポート側吸気 (N2200-PAC-400W-B=)</p> <p>DCポート側排気 (N2200-PDC-400W=)</p> <p>DC ポート側吸気 (N3K-PDC-350W-B=) <sup>1</sup></p> <p>AC ポート側吸気 (NXA-PAC-650W-PI)</p> <p>AC ポート側排気 (NXA-PAC-650W-PE)</p> <p>AC ポート側排気 (N9K-PAC-650W-B=)</p> <p>AC ポート側吸気 (N9K-PAC-650W=)</p> <p>DC ポート側吸気 (UCSC-PSU-930WDC=)</p>	<p>ポート側排気 (NXA-FAN-30CFM-F)</p> <p>ポート側吸気 (NXA-FAN-30CFM-B)</p>	<p>アクセサリキット (N9K-C9300-ACK)</p> <p>ラック マウントキット (N3K-C3064-ACC-KIT)</p> <p>フィルター ブランク モジュール (N2200-P-BLNK)</p>

電源オプション 品の高さ が(ク ユ ヱ ト)	ファンオプション	アクセサリキット
<p>sup NAC NIR</p> <p>AC ポート側排気 (N2200-PAC-400W=)</p> <p>AC ポート側吸気 (N2200-PAC-400W-B=)</p> <p>DC ポート側排気 (N2200-PDC-400W=)</p> <p>DC ポート側吸気 (N3K-PDC-350W-B=) <sup>1</sup></p> <p>AC ポート側吸気 (NXA-PAC-650W-PI)</p> <p>AC ポート側排気 (NXA-PAC-650W-PE)</p> <p>AC ポート側排気 (N9K-PAC-650W-B=)</p> <p>AC ポート側吸気 (N9K-PAC-650W=)</p> <p>DC ポート側吸気 (UCSC-PSU-930WDC=)</p>	<p>ポート側排気 (NXA-FAN-30CFM-F)</p> <p>ポート側吸気 (NXA-FAN-30CFM-B)</p>	<p>アクセサリキット (N9K-C9300-ACK)</p> <p>ラック マウントキット (N3K-C3064-ACC-KIT)</p> <p>フィルター ブランク モジュール (N2200-P-BLNK)</p>
<p>sup NAC NIR</p> <p>AC ポート側排気 (N9K-PAC-650W-B=)</p> <p>AC ポート側吸気 (N9K-PAC-650W=)</p> <p>DC ポート側排気 (UCSC-PSU-930WDC=)</p> <p>DC ポート側吸気 (UCS-PSU-6332-DC=)</p>	<p>ポート側排気 (N9K-C9300-FAN-B)</p> <p>ポート側吸気 (N9K-C9300-FAN3)</p>	<p>アクセサリキット (N9K-C9300-ACK)</p> <p>ラック マウントキット (N9K-C9300-RMK)</p>

<sup>3</sup> N3K-PDC-350W-B 電源装置は N2200-PDC-350-B 電源装置と同じであり、交換可能です。

4 (注) 表 2: このスイッチのファン速度

	ポート側吸気 ファン速度 %	ポート側排気 ファン速度 %
通常/最小	50%	70%
最大	100%	100%



## 翻訳について

このドキュメントは、米国シスコ発行ドキュメントの参考和訳です。リンク情報につきましては、日本語版掲載時点で、英語版にアップデートがあり、リンク先のページが移動/変更されている場合がありますことをご了承ください。あくまでも参考和訳となりますので、正式な内容については米国サイトのドキュメントを参照ください。