



## ケーブルおよびポートの仕様

この付録では、ファブリック エクステンダ (FEX) のケーブルとポートの仕様について説明します。内容は次のとおりです。

- サポートされる電源コードとプラグ (C-1 ページ)
- ジャンパ電源コード (C-9 ページ)

### サポートされる電源コードとプラグ

各電源装置には個別の電源コードがあります。標準の電源コードまたはジャンパ電源コードは、IEC 60320 C19 コンセントのある配電ユニットへの接続に使用できます。キャビネット用のジャンパ電源コードは、標準の電源コードの代わりにオプションとして使用できます。

### 電源コード

標準の電源コードには、装置との接続側に IEC C19 コネクタが付いています。オプションのジャンパ電源コードには、装置との接続側に IEC C19 コネクタ、IEC C19 コンセントとの接続側に IEC C20 コネクタが付いています。



(注) 使用できるのは、装置に付属の標準の電源コードまたはジャンパ電源コードだけです。



(注) システムのオプションの電源コードを注文しない場合は、ユーザの責任で製品に適した電源コードを選択します。この製品と互換性がない電源コードを使用すると、電気の安全性に関する危険が生じる可能性があります。アルゼンチン、ブラジル、および日本向けの注文では、システムとともに注文される適切な電源コードが必要です。

表 C-1 に、Cisco Nexus ファブリック エクステンダの AC 電源コードとそれらの長さ(フィート単位とメートル単位)を示します。

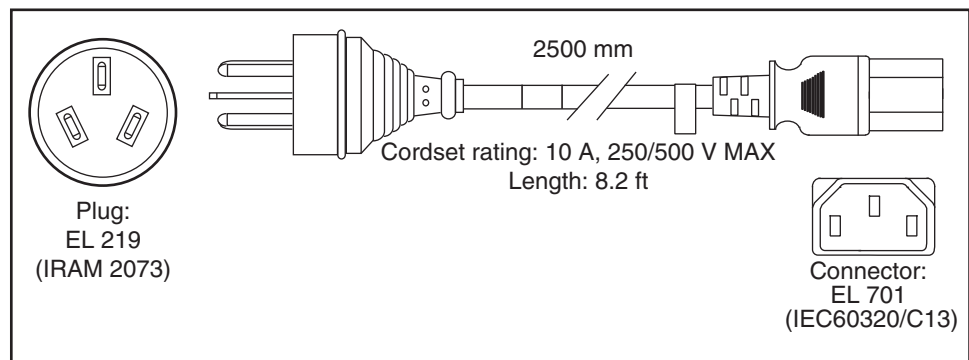
表 C-1 Cisco Nexus ファブリック エクステンダの AC 電源コード

説明	長さ		電源コードの参照図
	フィート	メートル	
CAB-250V-10A-AR 電源コード、250 VAC 10 A IRAM 2073 プラグ アルゼンチン	8.2	2.5	☒ C-1
CAB-9K10A-AU 250 VAC 10 A 3112 プラグ オーストラリア	8.2	2.5	☒ C-2
CAB-250V-10A-CN 電源コード、250 VAC 10 A GB 2009 プラグ 中国	8.2	2.5	☒ C-3
CAB-9K10A-EU 電源コード、250 VAC 10 A M 2511 プラグ 欧州	8.2	2.5	☒ C-4
CAB-250V-10A-ID 電源コード、250 VAC 16A EL-208 プラグ 南アフリカ、アラブ首長国連邦、インド	8.2	2.5	☒ C-5
CAB-250V-10A-IS 電源コード、250 VAC 10 A SI32 プラグ イスラエル	8.2	2.5	☒ C-6
CAB-9K10A-IT 電源コード、250 VAC 10 A CEI 23-16 プラグ イタリア	8.2	2.5	☒ C-7
CAB-9K10A-SW 電源コード、250 VAC 10 A MP232 プラグ スイス	8.2	2.5	☒ C-8
CAB-9K10A-UK 電源コード、250 VAC 10 A BS1363 プラグ(13 A ヒューズ) 英国	8.2	2.5	☒ C-9
CAB-AC-250V/13A 電源コード、250 VAC 13 A IEC60320 プラグ 北米	6.6	2.0	☒ C-10
CAB-N5K6A-NA 電源コード、250 VAC 13 A NEMA 6-15 プラグ 北米	8.2	2.5	☒ C-11
CAB-9K12A-NA 電源コード、125 VAC 15 A NEMA 5-15 プラ グ、北米	8.2	2.5	☒ C-12
CAB-C13-CBN キャビネット ジャンパ電源コード、250 VAC 16 A、C14-C13 コネクタ	2.25	0.686	☒ C-13

表 C-1 Cisco Nexus ファブリック エクステンダの AC 電源コード(続き)

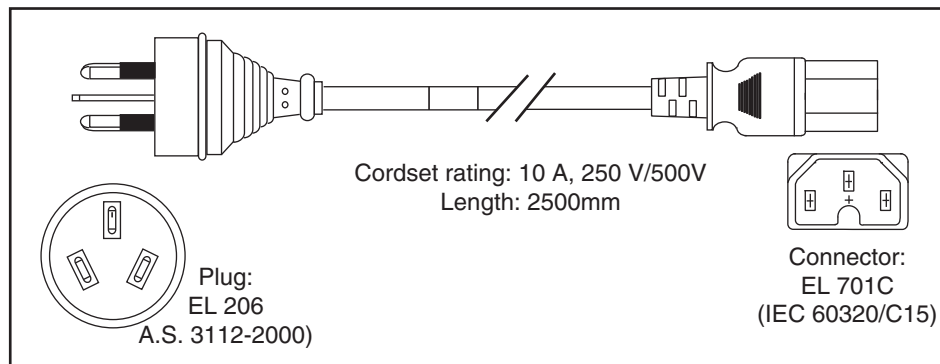
説明	長さ		電源コードの参照図
	フィート	メートル	
CAB-IND-10A(=) インド用 10A 電源ケーブル	8.2	2.5	☒ C-14
CAB-C13-CBN キャビネット ジャンパ電源コード、250 VAC 16 A、C14-C13 コネクタ	2.25	0.686	☒ C-15
CAB-C13-C14-JMPR キャビネット ジャンパ電源コード、250 VAC 13 A、C14-C15 コネクタ	2.2	0.7	☒ C-16
CAB-C13-C14-2M(=) 電源コード ジャンパ、C13-C14 コネクタ、 長さ 2 m	6.6	2.0	
CAB-C13-C14-AC(=) 電源コード ジャンパ、C13-C14 コネクタ、 長さ 3 m		3.0	

☒ C-1 CAB-250V-10A-AR



186571

☒ C-2 CAB-9K10A-AU



186581

図 C-3 CAB-250V-10A-CN

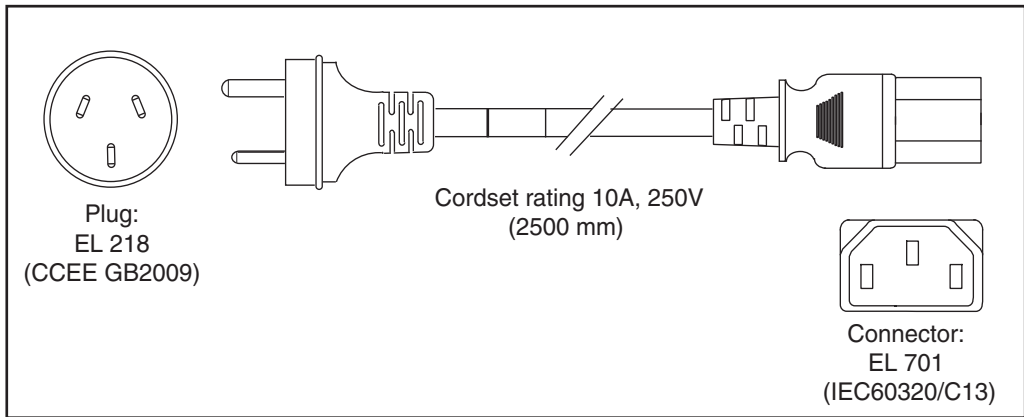


図 C-4 CAB-9K10A-EU

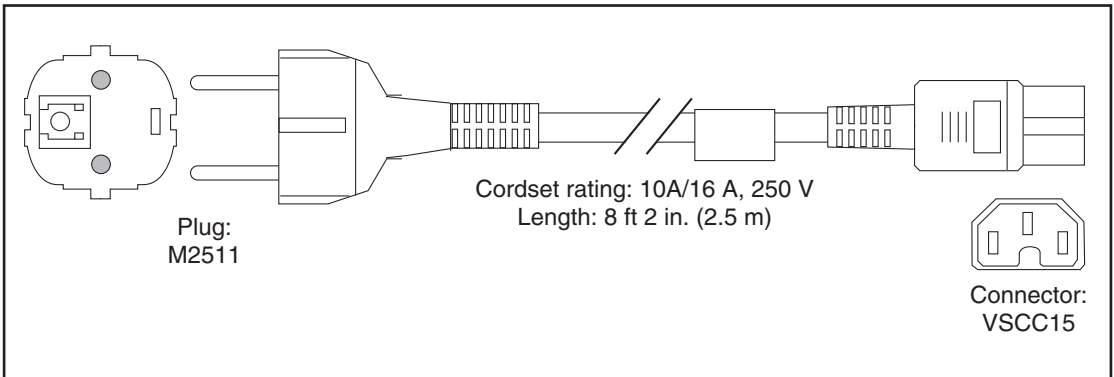
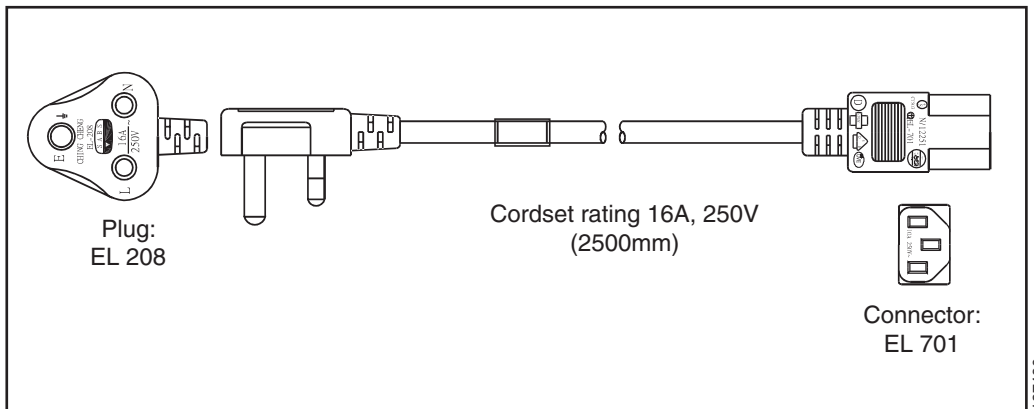
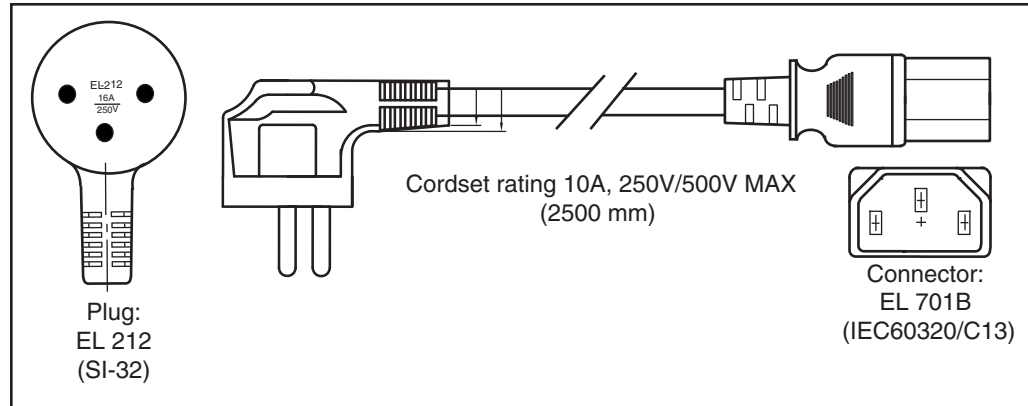


図 C-5 CAB-250V-10A-ID

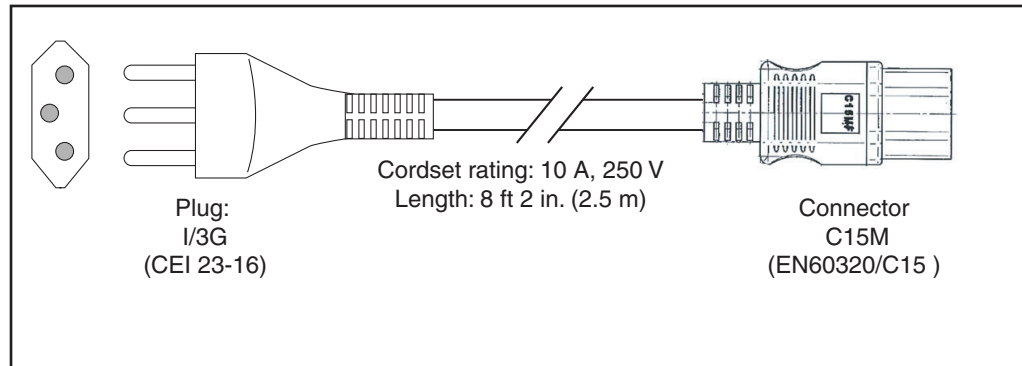


**C-6 CAB-250V-10A-IS**



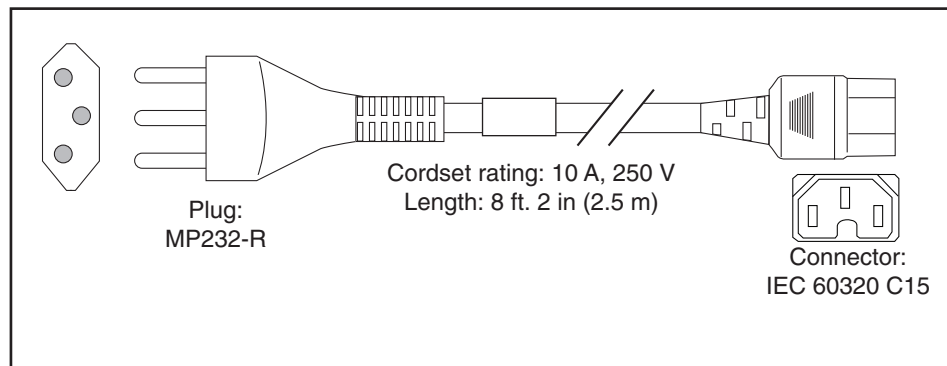
186574

**C-7 CAB-9K10A-IT**



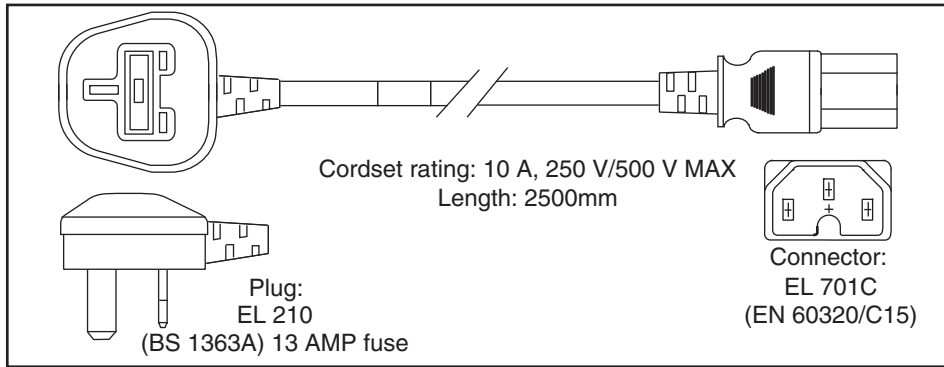
186575

**C-8 CAB-9K10A-SW**

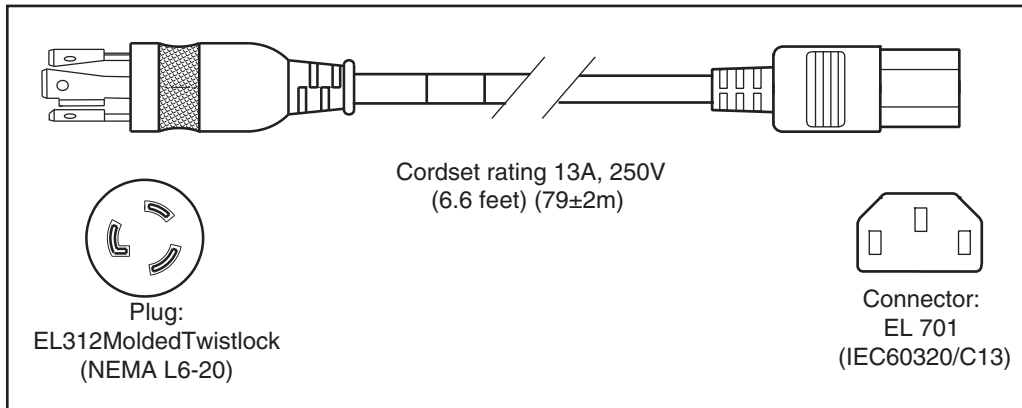


186576

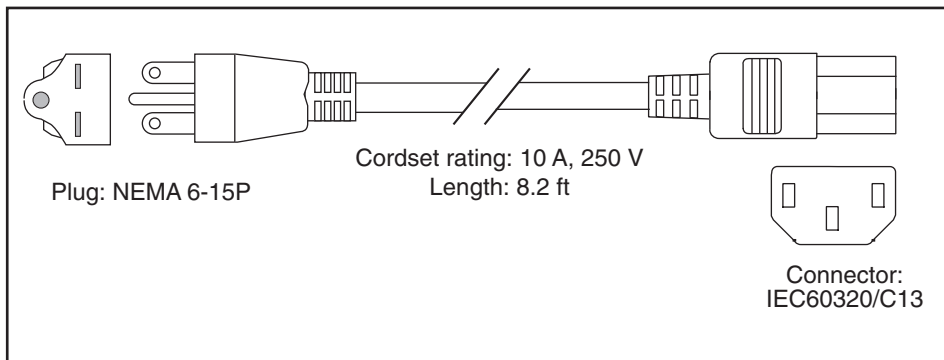
**図 C-9 CAB-9K10A-UK**



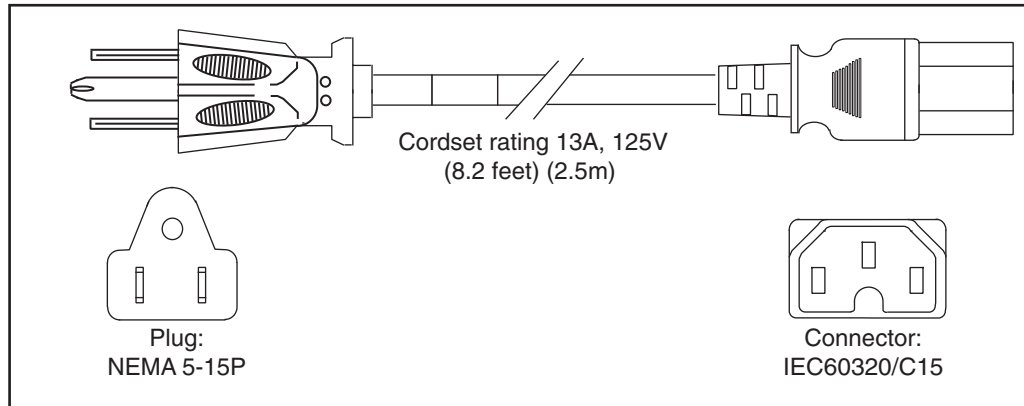
**図 C-10 CAB-AC-250V/13A**



**図 C-11 CAB-N5K6A-NA**

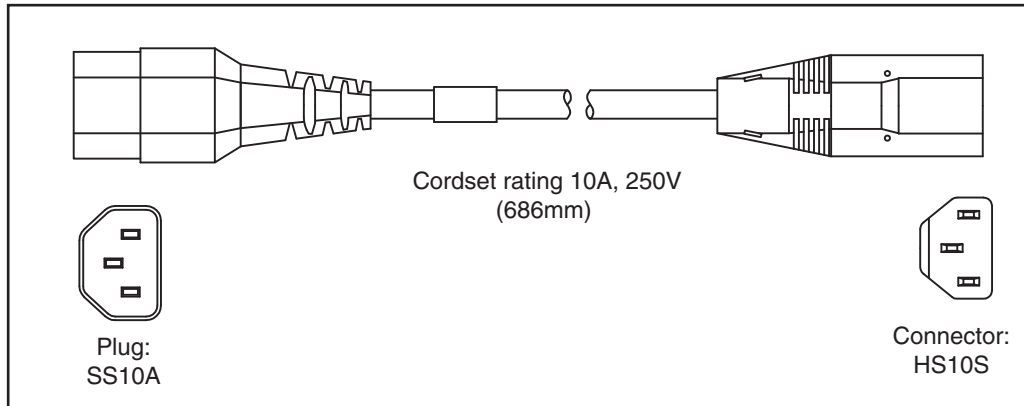


**C-12 CAB-9K12A-NA**



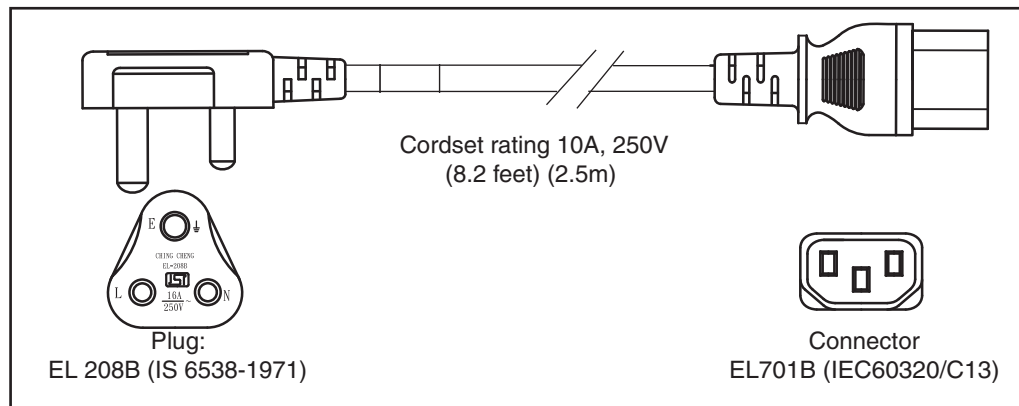
192260

**C-13 CAB-C13-CBN**



186569

**C-14 CAB-IND-10A**



192259

図 C-15 CAB-C13-CBN

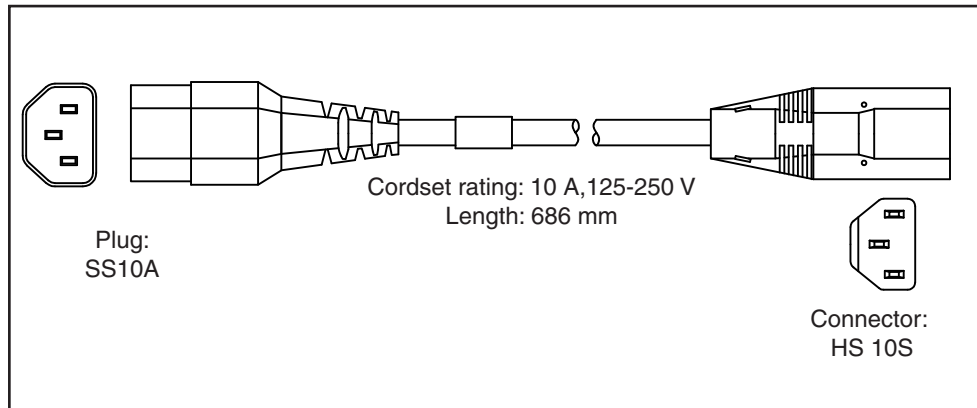


表 C-2 に、Cisco Nexus 2232TM の AC 電源コードを示します。

表 C-2 Cisco Nexus 2232TM の AC 電源コード

電源コード	説明
CAB-3KX-AC=	北米向け AC 電源コード
CAB-3KX-AC-AP=	オーストラリア向け AC 電源コード
CAB-3KX-AC-AR=	アルゼンチン向け AC 電源コード
CAB-3KX-AC-SW=	スイス向け AC 電源コード
CAB-3KX-AC-UK=	イギリス向け AC 電源コード
CAB-3KX-AC-JP=	日本向け AC 電源コード
CAB-3KX-AC-EU=	ヨーロッパ向け AC 電源コード
CAB-3KX-AC-IT=	イタリア向け AC 電源コード
CAB-3KX-AC-IN=	インド向け AC 電源コード
CAB-3KX-AC-CN=	中国向け AC 電源コード
CAB-3KX-AC-DN=	デンマーク向け AC 電源コード
CAB-3KX-AC-IS=	イスラエル向け AC 電源コード



表 C-3 に、HVAC/HVDC 電源モジュール (NXA-PHV-500W と NXA-PHV-500W-B) 用の電源ケーブルを示します。

表 C-3 HVAC/HVDC 電源モジュールの電源ケーブルの仕様

電源の種類	電源コード	説明
HVAC	CAB-HVAC-SD-0.6M	2 フィート (0.6 m) のケーブルと Saf-D-Grid および SD コネクタ (LS-25 ストレート)
HVAC	CAB-HVAC-C14-2M	6.6 フィート (2.0 m) のケーブルと Saf-D-Grid および C14 コネクタ (最大 240 V 使用)
HVAC	CAB-HVAC-RT-0.6M	2 フィート (0.6 m) のケーブルと Saf-D-Grid および RT コネクタ (LS-25 直角)
HVDC	CAB-HVDC-3T-2M	6.6 フィート (2.0 m) のケーブルと Saf-D-Grid および 3 つの端子コネクタ

## ジャンパ電源コード

図 C-16 に、Cisco Nexus ファブリック エクステンダ用のオプション ジャンパ電源コードのプラグ コネクタを示します。プラグは Cisco Nexus ファブリック エクステンダの電源に差し込み、コネクタはキャビネットの PDU のコンセントに差し込みます。

図 C-16 CAB-C13-C14-JMPR、ジャンパ電源コード

