



Cisco MDS 9148T 32-Gbps 48ポートファイバチャネルスイッチ ハードウェア設置ガイド

初版：2018年4月10日

最終更新：2018年4月11日

シスコシステムズ合同会社

〒107-6227 東京都港区赤坂9-7-1 ミッドタウン・タワー

<http://www.cisco.com/jp>

お問い合わせ先：シスコ コンタクトセンター

0120-092-255（フリーコール、携帯・PHS含む）

電話受付時間：平日 10:00～12:00、13:00～17:00

<http://www.cisco.com/jp/go/contactcenter/>

【注意】 シスコ製品をご使用になる前に、安全上の注意（www.cisco.com/jp/go/safety_warning/）をご確認ください。本書は、米国シスコ発行ドキュメントの参考和訳です。リンク情報につきましては、日本語版掲載時点で、英語版にアップデートがあり、リンク先のページが移動/変更されている場合がありますことをご了承ください。あくまでも参考和訳となりますので、正式な内容については米国サイトのドキュメントを参照ください。また、契約等の記述については、弊社販売パートナー、または、弊社担当者にご確認ください。

THE SPECIFICATIONS AND INFORMATION REGARDING THE PRODUCTS IN THIS MANUAL ARE SUBJECT TO CHANGE WITHOUT NOTICE. ALL STATEMENTS, INFORMATION, AND RECOMMENDATIONS IN THIS MANUAL ARE BELIEVED TO BE ACCURATE BUT ARE PRESENTED WITHOUT WARRANTY OF ANY KIND, EXPRESS OR IMPLIED. USERS MUST TAKE FULL RESPONSIBILITY FOR THEIR APPLICATION OF ANY PRODUCTS.

THE SOFTWARE LICENSE AND LIMITED WARRANTY FOR THE ACCOMPANYING PRODUCT ARE SET FORTH IN THE INFORMATION PACKET THAT SHIPPED WITH THE PRODUCT AND ARE INCORPORATED HEREIN BY THIS REFERENCE. IF YOU ARE UNABLE TO LOCATE THE SOFTWARE LICENSE OR LIMITED WARRANTY, CONTACT YOUR CISCO REPRESENTATIVE FOR A COPY.

The following information is for FCC compliance of Class A devices: This equipment has been tested and found to comply with the limits for a Class A digital device, pursuant to part 15 of the FCC rules. These limits are designed to provide reasonable protection against harmful interference when the equipment is operated in a commercial environment. This equipment generates, uses, and can radiate radio-frequency energy and, if not installed and used in accordance with the instruction manual, may cause harmful interference to radio communications. Operation of this equipment in a residential area is likely to cause harmful interference, in which case users will be required to correct the interference at their own expense.

The following information is for FCC compliance of Class B devices: This equipment has been tested and found to comply with the limits for a Class B digital device, pursuant to part 15 of the FCC rules. These limits are designed to provide reasonable protection against harmful interference in a residential installation. This equipment generates, uses and can radiate radio frequency energy and, if not installed and used in accordance with the instructions, may cause harmful interference to radio communications. However, there is no guarantee that interference will not occur in a particular installation. If the equipment causes interference to radio or television reception, which can be determined by turning the equipment off and on, users are encouraged to try to correct the interference by using one or more of the following measures:

- Reorient or relocate the receiving antenna.
- Increase the separation between the equipment and receiver.
- Connect the equipment into an outlet on a circuit different from that to which the receiver is connected.
- Consult the dealer or an experienced radio/TV technician for help.

Modifications to this product not authorized by Cisco could void the FCC approval and negate your authority to operate the product

The Cisco implementation of TCP header compression is an adaptation of a program developed by the University of California, Berkeley (UCB) as part of UCB's public domain version of the UNIX operating system. All rights reserved. Copyright © 1981, Regents of the University of California.

NOTWITHSTANDING ANY OTHER WARRANTY HEREIN, ALL DOCUMENT FILES AND SOFTWARE OF THESE SUPPLIERS ARE PROVIDED "AS IS" WITH ALL FAULTS. CISCO AND THE ABOVE-NAMED SUPPLIERS DISCLAIM ALL WARRANTIES, EXPRESSED OR IMPLIED, INCLUDING, WITHOUT LIMITATION, THOSE OF MERCHANTABILITY, FITNESS FOR A PARTICULAR PURPOSE AND NONINFRINGEMENT OR ARISING FROM A COURSE OF DEALING, USAGE, OR TRADE PRACTICE.

IN NO EVENT SHALL CISCO OR ITS SUPPLIERS BE LIABLE FOR ANY INDIRECT, SPECIAL, CONSEQUENTIAL, OR INCIDENTAL DAMAGES, INCLUDING, WITHOUT LIMITATION, LOST PROFITS OR LOSS OR DAMAGE TO DATA ARISING OUT OF THE USE OR INABILITY TO USE THIS MANUAL, EVEN IF CISCO OR ITS SUPPLIERS HAVE BEEN ADVISED OF THE POSSIBILITY OF SUCH DAMAGES.

Any Internet Protocol (IP) addresses and phone numbers used in this document are not intended to be actual addresses and phone numbers. Any examples, command display output, network topology diagrams, and other figures included in the document are shown for illustrative purposes only. Any use of actual IP addresses or phone numbers in illustrative content is unintentional and coincidental.

Cisco and the Cisco logo are trademarks or registered trademarks of Cisco and/or its affiliates in the U.S. and other countries. To view a list of Cisco trademarks, go to this URL: <http://www.cisco.com/go/trademarks>. Third-party trademarks mentioned are the property of their respective owners. The use of the word partner does not imply a partnership relationship between Cisco and any other company. (1110R)

© 2017–2021 Cisco Systems, Inc. All rights reserved.



目次

第 1 章	はじめに 1
	はじめに 1
	対象読者 1
	表記法 1
	関連資料 2
	マニュアルの入手方法およびテクニカル サポート 3

第 2 章	Cisco MDS 9148T ファイバチャネルスイッチの概要 5
	シャーシのコンポーネント 6
	正面図 6
	背面図 8
	LED 9
	ファンモジュール 12
	電源 13

第 3 章	キャビネットおよびラックへの設置 15
	キャビネットおよびラックの要件 15
	キャビネットおよびラックの一般的な要件 15
	穴あき型キャビネットの要件 16
	リファレンス穴あき型キャビネット 17
	1 枚壁型キャビネットの要件 17

第 4 章	Installing the Cisco MDS 9148T Switch 19
	取り付け前 19

Cisco MDS 9000 シリーズ Telco および EIA シェルフ ブラケット 19

シェルフ設置の注意事項 20

シェルフ ブラケットの取り付けの前に 20

設置前の注意事項 23

エアフローに関する考慮事項 23

AC 電源システムの接続に関する注意事項 23

設置に関するガイドライン 23

スイッチの開梱および確認 24

NEBS 準拠性 25

スイッチの設置 27

4 支柱ラックへのスイッチの設置 27

2 支柱ラックへのスイッチの設置 30

スイッチのアース接続 33

コンポーネントの取り付けと取り外し 34

静電気防止用アースストラップの取り付け 34

電源装置の取り付けと取り外し 36

電源装置の取り付け 36

電源ユニットの取り外し 37

ファン モジュールの取り付けと取り外し 37

ファン モジュールの取り付け 38

ファン モジュールの取り外し 38

第 5 章**Cisco MDS 9148T スwitchの接続 41**

ネットワーク接続の準備 41

コンソール ポートの接続 42

コンソール ポートから PC への接続 42

モデムからコンソール ポートへの接続 43

43

管理ポートの接続 44

ファイバ チャネル ポートへの接続 44

SFP トランシーバのケーブルの取り外しおよび取り付け 45

SFP トランシーバへのケーブルの取り付け	45
SFP トランシーバからのケーブルの取り外し	46
SFP トランシーバの取り外しおよび取り付け	47
SFP トランシーバの取り付け	47
SFP トランシーバの取り外し	47
SFP トランシーバおよび光ファイバ ケーブルのメンテナンス	48
スイッチの電源投入	48

第 6 章
技術仕様 51

スイッチの仕様	51
電力仕様	52
一般的な電源仕様	52
電源要件仕様	53
コンポーネントの所要電力と発熱量	54

付録 A :
ケーブルおよびポートの仕様 57

ケーブルおよびアダプタ	57
コンソール ポート	58
コンソールポートのピン割り当て	58
DB-25 アダプタを使用してコンソール ポートをコンピュータに接続する	58
DB-9 アダプタを使用してコンソール ポートをコンピュータに接続する	59
アウトオブバンドイーサネット管理ポート	60
サポートされる電源コードとプラグ	62
標準的な電源コード	62
ジャンパ電源コード	64
ファイバ ケーブル仕様	66

付録 B :
設置場所の準備およびメンテナンス記録 67

設置環境チェックリスト	67
担当者および設置場所の情報	69
シャーシおよびネットワークの情報	69



第 1 章

はじめに

ここでは、『Cisco MDS 9000 Series Configuration Guide』を使用している対象読者、構成、および表記法について説明します。また、関連資料の入手方法の情報を説明し、次の章にも続きます。

- [はじめに \(1 ページ\)](#)
- [対象読者 \(1 ページ\)](#)
- [表記法 \(1 ページ\)](#)
- [関連資料 \(2 ページ\)](#)
- [マニュアルの入手方法およびテクニカルサポート \(3 ページ\)](#)

はじめに

ここでは、『Cisco MDS 9000 Series Configuration Guide』を使用している対象読者、構成、および表記法について説明します。また、関連資料の入手方法の情報を説明し、次の章にも続きます。

対象読者

このインストレーションガイドは、電子回路および配線手順に関する知識を持つ電子または電気機器の技術者を対象にしています。

表記法

このマニュアルでは、次の表記法を使用しています。



(注) 「注釈」です。役立つ情報やこのマニュアルに記載されていない参照資料を紹介しています。



注意 「要注意」の意味です。機器の損傷またはデータ損失を予防するための注意事項が記述されています。

警告は、次のように表しています。



警告 「危険」の意味です。人身事故を予防するための注意事項が記述されています。装置の取り扱い作業を行うときは、電気回路の危険性に注意し、一般的な事故防止策に留意してください。各警告の最後に記載されているステートメント番号を基に、装置に付属の安全についての警告を参照してください。ステートメント 1071。

関連資料

Cisco MDS 9000 シリーズ スイッチのドキュメンテーションには、次のマニュアルが含まれます。

Release Notes

<http://www.cisco.com/c/en/us/support/storage-networking/mds-9000-nx-os-san-os-software/products-release-notes-list.html>

『Regulatory Compliance and Safety Information』

<http://www.cisco.com/c/en/us/td/docs/switches/datacenter/mds9000/hw/regulatory/compliance/RCSI.html>

互換性に関する情報

<http://www.cisco.com/c/en/us/support/storage-networking/mds-9000-nx-os-san-os-software/products-device-support-tables-list.html>

インストールおよびアップグレード

<http://www.cisco.com/c/en/us/support/storage-networking/mds-9000-nx-os-san-os-software/products-installation-guides-list.html>

Configuration

<http://www.cisco.com/c/en/us/support/storage-networking/mds-9000-nx-os-san-os-software/products-installation-and-configuration-guides-list.html>

CLI

<http://www.cisco.com/c/en/us/support/storage-networking/mds-9000-nx-os-san-os-software/products-command-reference-list.html>

トラブルシューティングおよび参考資料

<http://www.cisco.com/c/en/us/support/storage-networking/mds-9000-nx-os-san-os-software/tsd-products-support-troubleshoot-and-alerts.html>

オンラインでドキュメントを検索するには、次の Web サイトにある Cisco MDS NX-OS Documentation Locator を使用してください。

http://www.cisco.com/c/en/us/td/docs/storage/san_switches/mds9000/roadmaps/doclocator.html

マニュアルの入手方法およびテクニカルサポート

マニュアルの入手、Cisco バグ検索ツール (BST) の使用、サービス リクエストの送信、追加情報の収集の詳細については、[更新情報](#)を参照してください。

新しく作成された、または改訂されたシスコのテクニカルコンテンツをお手元で直接受信するには、[更新情報の RSS フィード](#) [英語] をご購読ください。RSS フィードは無料のサービスです。



第 2 章

Cisco MDS 9148T ファイバチャネルスイッチの概要

Cisco MDS 9148T スイッチは、48 個の 4/8/16/32 Gbps マルチスピードポートを備えた、強力でコンパクトな 1 ラックユニット (1RU) の SAN ファブリックスイッチです。このスイッチには、次の主要な機能があります。

- スイッチのすべてのファイバチャネルポートに一貫した 32 Gbps 品質のパフォーマンスを提供します。
- 前世代の Cisco MDS9000 シリーズスイッチと同様の可用性と信頼性を提供します。さらに、ポートチャネルリンクメンバーを3つの16ポートポートグループ全体で使用して、高可用性をさらに高めることができます。
- ベースタイプで、24ポートの32-Gbpsファイバチャネルをサポートします。これは、8ポート単位で最大48ポートまで有効にできます。これは、24、32、40、および48ポートの4つの構成が可能になっています。
- 自動ゾーン、スマートゾーニング、スロードレインの検出と分離、Virtual SAN (VSAN) と Inter-VSAN Routing (IVR) などのエンタープライズクラスの機能、およびファブリック全体のサービス品質 (QoS) により、SAN アイランドから企業全体のストレージネットワークへの移行をサポートします。
- スイッチ間リンク (ISL) 診断、主要な HBA ベンダーによる HBA 診断、診断パラメータの読み取り、プロトコルデコーディング、ネットワーク分析ツール、統合された Cisco Call Home などのインテリジェントな診断ツールを提供します。
- ファブリック内のストレージデバイスにアクセスしている仮想マシンを可視化する仮想マシン識別子 (VMID) 機能をサポートします。
- Representational State Transfer (REST) および Cisco NX-API 機能をサポートします。
- ブートローダー、システムイメージローダー、Joint Test Action Group (JTAG) インターフェイスなどの重要なコンポーネントへのアクセスを保護することで、悪意のある攻撃からシステム全体を保護するオンボードのハードウェアをサポートします。

この章は次のトピックで構成されています。

- [シャーシのコンポーネント \(6 ページ\)](#)
- [ファンモジュール \(12 ページ\)](#)
- [電源 \(13 ページ\)](#)

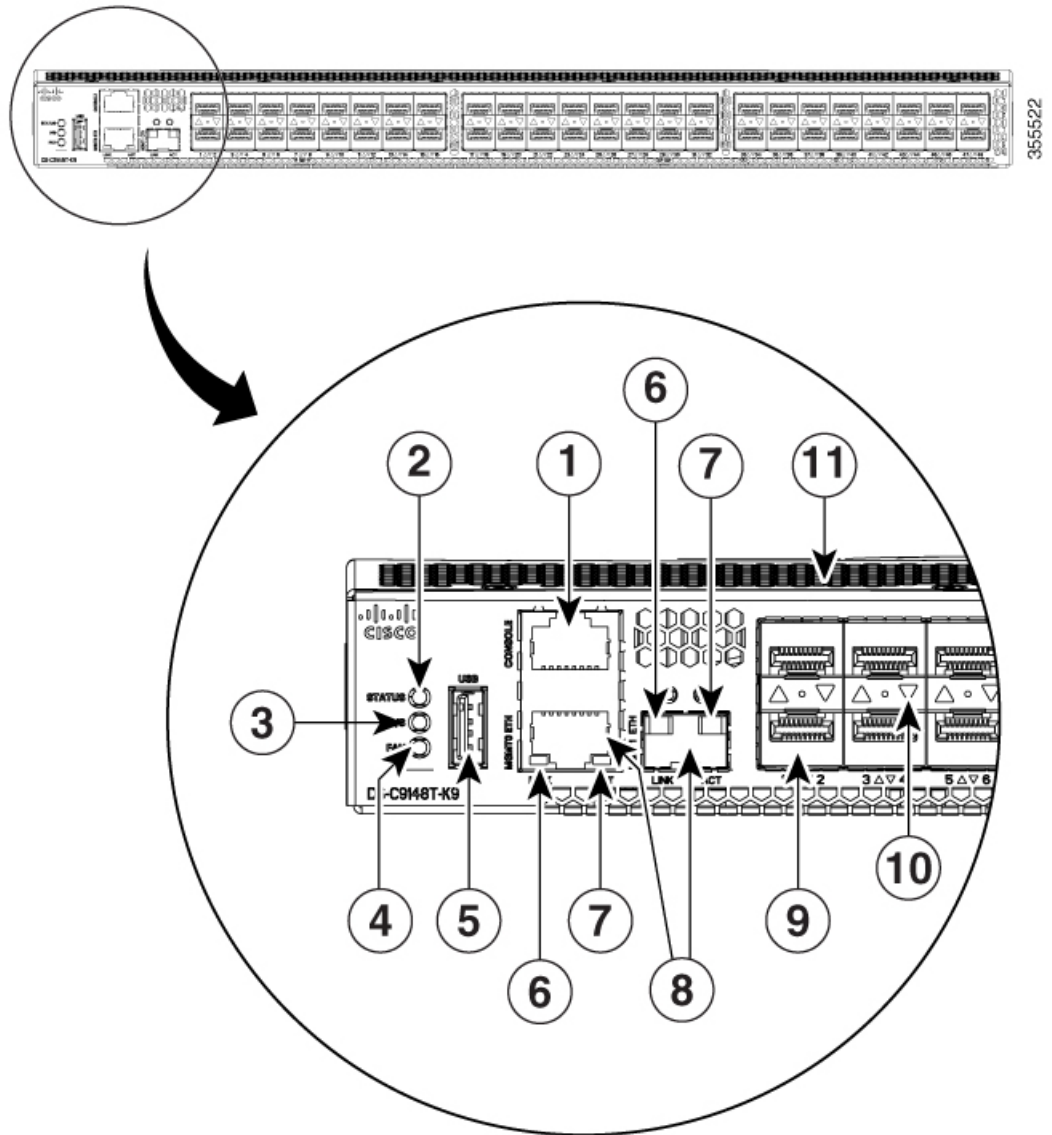
シャーシのコンポーネント

このセクションでは、シャーシのさまざまなコンポーネントについて説明します。

正面図

次の図に、Cisco MDS 9148T スイッチの前面図を示します。

図 1: Cisco MDS 9148T スイッチの前面図



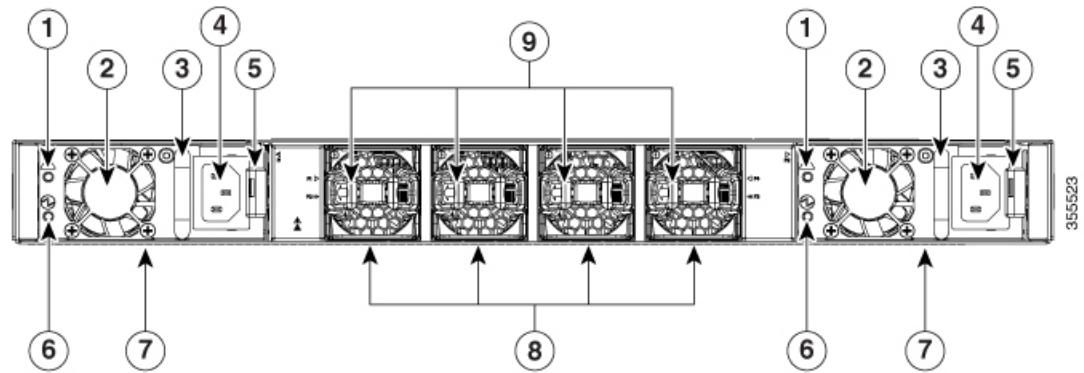
1	シリアル コンソール ポート	7	アクティビティ ステータス LED
2	システム ステータス LED	8	イーサネット管理ポート (2)
3	電源ステータス LED	9	固定 FC ポート
4	ファンステータス LED	10	FC ポート ステータス LED (48)

5	USB ポート	11	エアフロー グリル
6	リンク ステータス LED		

背面図

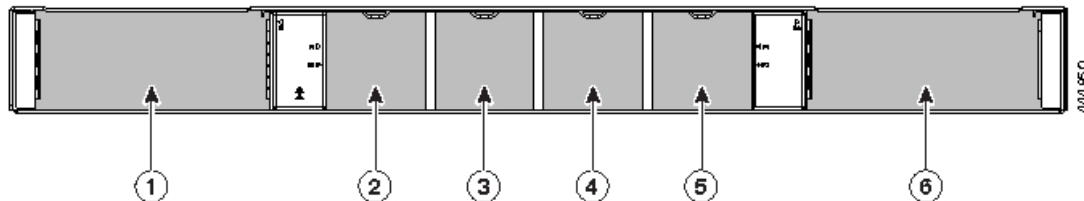
次の図に、Cisco MDS 9148T スイッチの背面図を示します。

図 2: Cisco MDS 9148T スイッチの背面図



1	電源障害ステータス LED	6	電源ステータス LED
2	電源装置ファン	7	電源装置 (2 ユニット)
3	電源装置ハンドル	8	シャーシファンモジュール (4 ユニット)
4	非スイッチ電源コンセント	9	シャーシファンモジュールリリースラッチ (8)
5	電源装置ラッチリリース		

図 3: Cisco MDS 9148T の背面パネルのスロット番号



1	電源装置スロット 1	4	シャーシファンモジュールスロット 3
---	------------	---	--------------------

2	シャーシファンモジュールスロット 1	5	シャーシファンモジュールスロット 4
3	シャーシファンモジュールスロット 2	6	電源装置スロット 2

LED

Cisco MDS 9148T スイッチの前面と背面の両方には LED があり、起動テストおよびオンライン操作中に、さまざまなシステムコンポーネントのステータスを示します。次の表に、各 LED の位置とその色の意味を示します。

表 1: Cisco MDS 9148T スイッチのシャーシアクティビティ LED

インジケータ	場所	機能	カラー	ステータス	状態
電源 LED	シャーシの前面パネル	シャーシの電力および状態	消灯	消灯	次のいずれかの状態です。 <ul style="list-style-type: none"> システムが PSU から十分な電力を受け取っていません。 オペレーティングシステムが実行されていません。
			緑	点灯	両方の PSU が取り付けられ、動作しています。
			赤	点灯	次のいずれかの状態です。 <ul style="list-style-type: none"> PSU に障害が発生しました。 PSU が取り外されました。

インジケータ	場所	機能	カラー	ステータス	状態
ステータス LED	シャーシの前面パネル	システムステータス	緑	点灯	すべての診断に合格し、Cisco NX-OS が実行されており、システムが動作しています。
			オレンジ	点灯	次のいずれかの状態です。 <ul style="list-style-type: none"> システムは起動診断を実行しています。 システムはブート中です。 マイナー温度しきい値を超えています。
			赤	点滅	次のモジュールのいずれかでエアフロー方向が正しくないように見られます。 <ul style="list-style-type: none"> ファンモジュール：スイッチは 10 ～ 15 秒でシャットダウンします。 PSU：スイッチは 10 分後にシャットダウンします。 ファンモジュールと PSU：スイッチは 10 分後にシャットダウンします。
				点灯	

インジケータ	場所	機能	カラー	ステータス	状態
					次のいずれかの状態です。 <ul style="list-style-type: none"> 起動中に診断テストに失敗したか、別の障害が発生しました。 メジャー温度しきい値を超えています。
ファンの状態	シャーシの前面パネル	ファンの正常性	緑	点灯	すべてのシャーシファンモジュールが動作しています。
			赤	点灯	ファンに障害が発生しています。
PSU ステータスインジケータ	各 PSU のフェースプレート	PSU 入出力	緑	消灯	PSU への入力がありません。
				点灯	PSU の出力は問題ありません。
				点滅	PSU の出力に問題がありますが、入力はありません。
		PSU 操作	オレンジ	消灯	PSU は正常に動作しています。
				点灯	次のいずれかの状態が PSU に存在します。 電圧オーバー 過電流 温度過上昇 ファンに障害が発生しています。
				点滅	PSU に障害がありますが、まだ動作しています。

インジケータ	場所	機能	カラー	ステータス	状態
ファンステータス	各ファンモジュールのフェースプレート	ファンモジュール	緑	点灯	ファンモジュールが正常に動作している。
			オレンジ	点灯	ファンモジュールのファンに障害が発生しています。

次の表では、Cisco MDS 9148T スイッチのイーサネットポート LED について説明します。

LED の場所	ステータス	状態
左	消灯	リンクはありません。
	緑で点灯	物理リンクを示します。
右	消灯	リンクトラフィックはありません。
	オレンジで点滅	リンクトラフィックを示します。

次の表では、Cisco MDS 9148T スイッチのファイバチャネルポート LED について説明します。

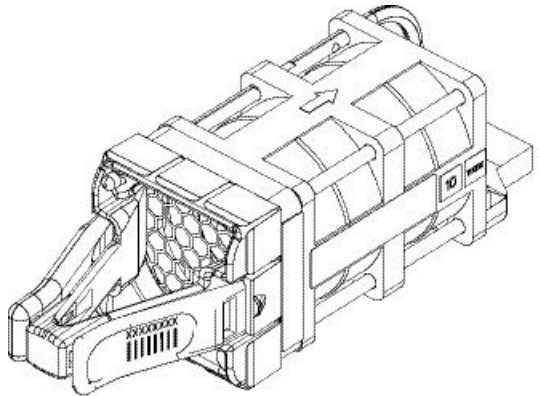
ステータス	状態
緑で点灯	リンクがアップの状態です。
緑の定期的な点滅	リンクがアップしており、ポートビーコンがアクティブです。
緑の断続的な点滅	リンクが稼働しています（そして、トラフィックがポートを流れています）。
オレンジに点灯	ソフトウェアによってリンクがディセーブルにされています。
オレンジで点滅	障害が発生しています。
消灯	リンクが確立されていません。

ファンモジュール

ファンモジュールには、シャーシに挿入したり、シャーシから取り外したりするための固定ハンドルがあります。スイッチの自動シャットダウンを防ぐためには、少なくとも2つのファンモジュールが動作している必要があります。サポートされているファンモジュールは最大4つです。これにより冗長性が提供され、ファンモジュールに障害が発生した場合でも中断のない

動作が可能になります。ファン モジュールはホットスワップに対応しているため、動作中にファン モジュールを交換しても、動作を中断させずに済みます。ファン モジュールの交換中には、シャーシを通過する内部のエアフローが変化します。内部のエアフローが長時間妨げられると、事前に設定された温度しきい値を超えて、システムが自動的にシャットダウンします。これは恒久的な損傷を防ぐためです。

図 4: ファン モジュール



データ センターでのさまざまなホットアイルやコールドアイル、およびラックの冷却構成に対応するため、2つのモデルのファンモジュールがあります。最初のタイプは、シャーシの背面でポート側の吸気と排気を行うエアフローに対応しています。2番目のタイプは、エアフローが反対方向を向いており、シャーシ背面で吸気、ポート側の排気を行います。エアフローの方向は、各ファンモジュールに次のように示されています。

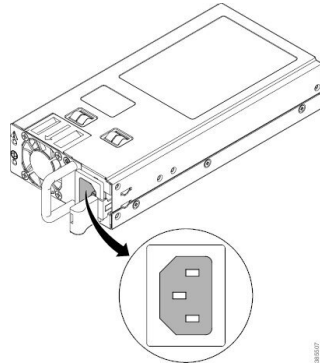
- 赤：ポート側吸気エアフロー
- 青：ポート側排気エアフロー

ファンモジュールの取り付けおよび取り外しについては、[ファンモジュールの取り付けと取り外し \(37 ページ\)](#) を参照してください。

電源

Cisco MDS 9148T スイッチ PSU には、非スイッチ電源コンセント、PSU ステータス LED、およびシャーシへの PSU の挿入と取り外しのためのハンドルがあります。Cisco MDS 9148T スイッチには、少なくとも1台の動作中の PSU が必要です。最大2台の PSU をサポートします。これにより冗長性が提供され、PSU またはグリッドに障害が発生した場合でも中断のない動作が可能になります。PSU はホットスワップに対応しているため、動作中に PSU を交換しても、動作を中断させずに済みます。PSU の交換中には、シャーシを通過する内部のエアフローが変化します。内部のエアフローが長時間妨げられると、事前に設定された温度しきい値を超えて、システムが自動的にシャットダウンします。これは恒久的な損傷を防ぐためです。

図 5: Cisco MDS 9148T PSU



データセンターでのさまざまなホットアイルやコールドアイル、およびラックの冷却構成に対応するため、2つのモデルのPSUがあります。最初のタイプは、シャーシの背面でポート側の吸気と排気を行うエアフローに対応しています。2番目のタイプは、エアフローが反対方向を向いており、シャーシ背面で吸気、ポート側の排気を行います。エアフローの方向は、各PSUに次のように示されています。

- 赤：ポート側吸気エアフロー
- 青：ポート側排気エアフロー

スイッチは、同時に両方のエアフロータイプのPSUをサポートすることはできません。両方のPSUが、ポート側排気PSUであるか、またはポート側吸気である必要があります。



(注) PSUのエアフローの方向は、ファンモジュールのエアフローの方向と一致する必要があります。

PSUの取り付けと取り外しの詳細については、[電源装置の取り付けと取り外し \(36 ページ\)](#)を参照してください。



第 3 章

キャビネットおよびラックへの設置

- [キャビネットおよびラックの要件 \(15 ページ\)](#)

キャビネットおよびラックの要件

このセクションでは、次のタイプのキャビネットおよびラックが、0～40°Cの外部周囲温度範囲に置かれた場合の Cisco MDS 9000 シリーズ スイッチの要件について説明します。密閉型キャビネットを選択する場合は、次の熱検証済みタイプのいずれかを選択することをお勧めします。

- 標準穴あき型キャビネット
- ルーフ ファン トレイ（下から上への冷却用）付きの 1 枚壁型キャビネット

キャビネットおよびラックの一般的な要件

キャビネットまたはラックは、次のいずれかのタイプである必要があります。

- 標準 19 インチ、取り付け支柱が ANSI/EIA-310-D-1992 セクション 1 に基づく英国ユニバーサル ピッチの規格に準拠している 4 支柱 EIA キャビネットまたはラック。[穴あき型キャビネットの要件](#)および[1 枚壁型キャビネットの要件](#)を参照してください。
- 標準の、取り付け支柱が ANSI/EIA-310-D-1992 セクション 1 に基づく英国ユニバーサル ピッチの規格に準拠している 2 支柱 Telco ラック。

また、キャビネットまたはラックは、次の要件を満たしている必要があります。

- シャーシあたりの縦方向の最小ラック スペースは 1 RU、つまり 4.4 cm (1.75 インチ) である必要があります。
- 取り付け支柱内側端の間の幅は、少なくとも 45.1 cm (17.75 インチ) 必要です。これは、4 支柱 EIA ラックの場合、前方の 2 本の支柱の距離になります。
- RU あたりの最小ラック負荷定格を次の表に示します。

ラックタイプ	MDS 9148T
EIA (4 支柱)	7.5 ポンド (3.4 kg)
Telco (2 支柱)	6.8 kg (15 ポンド)

4 支柱 EIA キャビネット (穴あき型または 1 枚壁型) の場合 :

- FC ポートの光ファイバパッチケーブルの曲げ半径を考慮して、前面扉と前面の取り付け支柱の間の距離は 7.6 cm (3 インチ) 以上にする必要があります。
- Cisco ラック取り付けキットを取り付けられるように、前方取り付け支柱の外表面と後方取り付け支柱の外表面の距離は、66 ~ 81 cm (26 ~ 32 インチ) となっている必要があります。
- シャーシの背面とキャビネットの穴あき型背面ドア間 (使用する場合) の距離は最小 7.6 cm (3.0 インチ) です。キャビネットのエアフローに必要なからです。
- シャーシと側およびラックまたはキャビネットの側面のスペースは不要 (横方向のエアフローなし)。
- インターフェイスケーブルに必要なスペースは最小 7.6 cm (3 インチ)、モジュールハンドルは最小 25 mm (1 インチ) です。



- (注)
- キャビネットオプションのジャンパ電源コードが使用できます。
 - Cisco MDS 9148T スイッチは、シスコのラック (Cisco R42612 など) および PDU と互換性があります。

穴あき型キャビネットの要件

前面背面エアフローを実現するために使用する穴あき型キャビネットは、[キャビネットおよびラックの一般的な要件 \(15 ページ\)](#) のセクションに示した要件のほかに、次の要件も満たしている必要があります。

- 前面扉および背面扉の全体に穴があり、面積の 60% 以上の穴が開いていること。扉の高さの 1 RU あたり 96.7 平方 cm (15 平方インチ) 以上開いていること。
- 屋根には少なくとも面積の 20% の開口部を備えた穴あき板を使用することをお勧めします。ただし、キャビネットに Cisco MDS 9148T スイッチのみが含まれている場合を除きます。この場合、屋根に穴は必要ありません。
- 冷却を強化するために、キャビネットの床は開いたままにするか、穴あき板を取り付けることをお勧めしますが、必須ではありません。

リファレンス穴あき型キャビネット

これらの要件に適合する穴あき型キャビネットは、Rittal Corporation から入手できます。

Rittal Corporation One Rittal Place Springfield, OH 45504 電話: (800) 477-4000
キャビネット P/N: Rittal 9969427 キャビネットの説明: PS-DK/OEM キャビネット アセンブリ、1998 x 600 x 1000 (H x W x D) (42U)

1 枚壁型キャビネットの要件

1 枚壁型キャビネットは、[キャビネットおよびラックの一般的な要件 \(15 ページ\)](#) セクションに示した要件のほかに、次の要件も満たしている必要があります。

- ルーフファントレイと冷却機構が利用可能なこと。このファントレイは、キャビネットの最下部から空気を引き込んで最上部から送出するもので、ファントレイを通る、キャビネット上部に必要なエアフロー排出量は $849.5\text{m}^3/\text{h}$ 以上です。
- 下から上に適切に通気されるように、前面扉、背面扉、および両側面が存在し、すべて閉鎖型（穴なし）であること。
- 扉を閉じて十分なエアフローを確保するため、キャビネットの奥行きが $91.4\sim 106.7\text{cm}$ （ $36\sim 42$ インチ）であること。
- キャビネットの床面吸気口として、 968 平方センチメートル（ 150 平方インチ）以上が開いていること。
- 吸気を妨げないように、最下部の機器を床面開口部から最低 1RU （ 4.4cm 、つまり 1.75 インチ）上に設置できること。

1 枚壁型キャビネットの要件



第 4 章

Installing the Cisco MDS 9148T Switch

This chapter describes how to install a Cisco MDS 9148T switch and its components.

システムの設置、操作、または保守を行う前に、[Regulatory Compliance and Safety Information for the Cisco MDS 9000 Family](#) 文書を参照し、安全に関する重要な情報を確認してください。



警告 この装置は、立ち入りが制限された場所への設置を前提としています。立ち入り制限区域とは、特別な器具、鍵、錠、またはその他の保全手段を使用しないと入ることができないスペースを意味します。ステートメント 1017



警告 この機器の設置、交換、または保守は、訓練を受けた相応の資格のある人が行ってください。ステートメント 1030

- [取り付け前 \(19 ページ\)](#)
- [スイッチの設置 \(27 ページ\)](#)
- [スイッチのアース接続 \(33 ページ\)](#)
- [コンポーネントの取り付けと取り外し \(34 ページ\)](#)

取り付け前

Cisco MDS 9000 シリーズ Telco および EIA シェルフ ブラケット

オプションの Telco および EIA シェルフ ブラケット キット (部品番号 DS-SHELF=) は、設置中に Cisco MDS 9148T スイッチを一時的または永続的に支えることができます。前面ラックマウント ブラケットをラックマウント レールにしっかりと取り付けたら、シェルフ ブラケットは取り外すことができます。

Telco および EIA シェルフ ブラケット キットは、次の構成をサポートします。

- 2 支柱 Telco ラック内の Cisco MDS 9148T スイッチ

- 4 支柱 EIA ラック内の Cisco MDS 9148T スイッチ



(注) Telco および EIA シェルフ ブラケットのオプション キットはスイッチに付属していません。キットを注文するには、スイッチのサプライヤにお問い合わせください。

このセクションでは、オプションの Telco および EIA シェルフ ブラケット キットを使用して、ラックまたはキャビネットに Cisco MDS 9148T スイッチを取り付ける手順について説明します。

シェルフ設置の注意事項



注意

- ラックにキャストが付いている場合、ブレーキがかかっているか、または別の方法でラックが固定されていることを確認してください。
- このキットを EIA ラックに取り付ける場合は、4 つのラック取り付け支柱すべてにシェルフを取り付けます。2 本の支柱のみを使用した場合、EIA 支柱の厚みが十分でないため、シェルフ ブラケットの曲がり防止できない可能性があります。

シェルフ ブラケットの取り付けの前に

シェルフ ブラケットを取り付ける前に、キットの内容を確認します。次の表に、シェルフキットの内容を示します。

数量	製品の説明
2	スライダ ブラケット
2	シェルフ ブラケット
1	クロスバー
2	10-32 X 3/8 インチ プラス ナベネジ
16	12-24 X 3/4 インチ プラス ネジ
16	10-24 X 3/4 インチ プラス ネジ

必要な工具

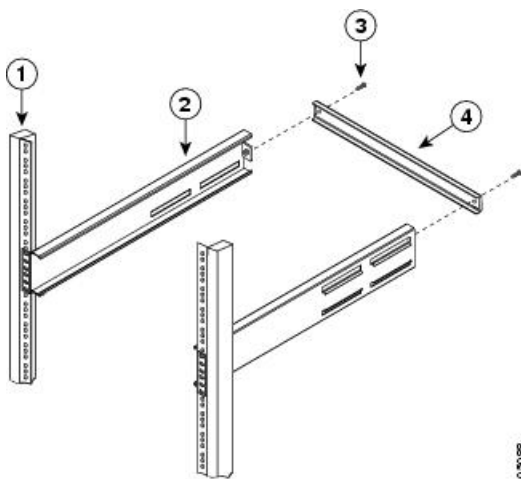
設置には次の機器が必要です。

- No.2 プラス ドライバ
- 巻き尺と水準器 (シェルフ ブラケットが同じ高さになるようにするため)

2 支柱 Telco ラックへのシェルフ ブラケット キットの取り付け

次の図は、2 支柱 Telco ラックへのシェルフ ブラケット キットの取り付け方法を示しています。

図 6: Telco ラックにシェルフ ブラケット キットを取り付ける



1	ラック取り付け支柱	3	10-32 ネジ
2	シェルフ ブラケット	4	クロスバー

Telco ラックにシェルフ ブラケットを取り付けには、次の手順に従います。

ステップ 1 図 6: Telco ラックにシェルフ ブラケット キットを取り付ける (21 ページ) に示すように、シェルフ ブラケットをラック取り付け支柱の内側に配置し、シェルフブラケットの前面にあるネジ穴をラック取り付け支柱の穴に合わせます。4 本以上の 12-24 または 10-24 のネジを使用して、ラック取り付け支柱にシェルフ ブラケットを取り付けます。

(注) シェルフブラケットの一番下の穴は、ラック取り付け支柱にあるラックユニットの一番下の穴 (1/2 インチのスペースのすぐ上にある穴) と位置が合っている必要があります。

ステップ 2 他のシェルフ ブラケットで手順 1 を繰り返します。

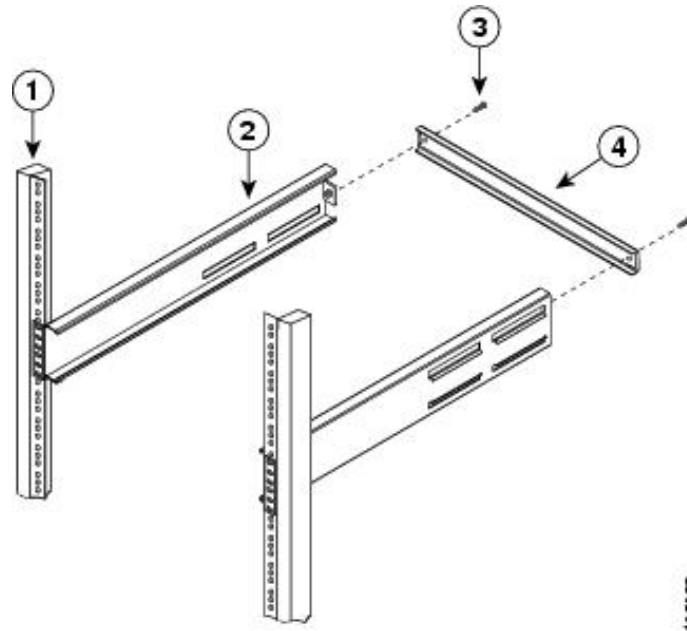
ステップ 3 シェルフブラケットの高さが揃っていることを確認します (必要に応じて水準器または巻き尺を使用)。

ステップ 4 図 6: Telco ラックにシェルフ ブラケット キットを取り付ける (21 ページ) に示すように、10-32 ネジを使用して、シェルフ ブラケットの背面にクロスバーを取り付けます。

4 支柱 EIA ラックへのシェルフ ブラケット キットの取り付け

次の図は、4 支柱 EIA ラックへのシェルフ ブラケット キットの取り付け方法を示しています。

図 7: EIA ラックへのシェルフ ブラケット キットの取り付け



1	ラック取り付け支柱	4	クロスバー
2	シェルフ ブラケット	5	10-32 ネジ
3	スライダ支柱		

EIA ラックにシェルフ ブラケットを取り付けには、次の手順に従います。

ステップ 1 図 7: EIA ラックへのシェルフ ブラケット キットの取り付け (22 ページ) に示すように、ラック取り付け支柱の内側にシェルフ ブラケットを配置します。シェルフ ブラケットの前面にあるネジ穴と、前面ラック取り付け支柱にある穴の位置を合わせます。4 本以上の 12-24 または 10-24 のネジを使用して、前面ラック取り付け支柱にシェルフ ブラケットを取り付けます。

(注) シェルフ ブラケットの一番下の穴は、ラック取り付け支柱にあるラックユニットの一番下の穴 (1/2 インチのスペースのすぐ上にある穴) と位置が合っている必要があります。

ステップ 2 他のシェルフ ブラケットで手順 1 を繰り返します。

ステップ 3 シェルフ ブラケットの高さが揃っていることを確認します (必要に応じて水準器または巻き尺を使用)。

ステップ 4 図 7: EIA ラックへのシェルフ ブラケット キットの取り付け (22 ページ) に示すように、10-32 ネジを使用して、シェルフ ブラケットにクロスバーを取り付けます。

ステップ 5 図 7: EIA ラックへのシェルフ ブラケット キットの取り付け (22 ページ) に示すように、シェルフ ブラケットにスライダ支柱を挿入します。それらを 4 本以上の 12-24 または 10-24 のネジを使用して、背面ラック取り付け支柱に取り付けます。

設置前の注意事項

エアフローに関する考慮事項

スイッチには、スイッチを冷却するためのポート側吸気エアフローまたはポート側排気エアフローのどちらかが備わったファンモジュールと電源ユニットが付属しています。スイッチの FC ポートをコールドアイルに向ける場合は、スイッチにポート側吸気ファンと、赤色のカラーリングが施された電源モジュールが搭載されていることを確認します。スイッチのファンと電源モジュールをコールドアイルに向ける場合は、スイッチにポート側排気ファンと、青色のカラーリングが施された電源モジュールが搭載されていることを確認します。すべてのファンモジュールと電源モジュールは、エアフローの方向が同じである必要があります。

AC 電源システムの接続に関する注意事項

Cisco MDS 9396T スwitchの AC 電源装置を設置場所の電源に接続するには、次の注意事項に従ってください。

- 電源の冗長性を確保するには、各電源を個別の給電部（少なくとも個別の分岐回路）に接続する必要があります。
- 各国および地域の規定に準拠した回路を使用してください。
- シャーシに電力を供給する AC 電源コンセントには、アース付きのタイプを使用してください。コンセントに接続するアース用導体は、施設のサービス供給装置の保護大地アースに接続する必要があります。

設置に関するガイドライン

Follow these guidelines when installing the Cisco MDS 9148T switch:

- 新しい各スイッチにはライセンスが必要です。ライセンスのインストール方法については、[Cisco MDS 9000 Family NX-OS Licensing Guide](#) を参照してください。
- スwitchを設置する前に、設置場所の構成を計画し、設置環境を整えます。
- スwitchの周囲に、保守作業と十分なエアフローのためのスペースがあることを確認します。The airflow requirements are listed the [技術仕様 \(51 ページ\)](#) section.
- コールドアイルから冷気を吸気し、ホットアイルへ排気を行うように、スイッチがラックに配置されていることを確認します。詳細については、[エアフローに関する考慮事項 \(23 ページ\)](#) セクションを参照してください。
- Ensure that the air-conditioning meets the heat dissipation requirements listed in the [技術仕様 \(51 ページ\)](#) section.
- Ensure that the cabinet or rack meets the requirements listed in the [キャビネットおよびラックへの設置 \(15 ページ\)](#) section.

- シャーシが適切にアースされていることを確認します。スイッチを、アースされたラックに取り付けるのでない場合には、シャーシのシステムアースと、設置場所の電源アースの両方を、大地アースに接続することを推奨します。
- Ensure that the site power meets the power requirements listed in the [技術仕様 \(51 ページ\)](#) section. 使用可能な場合は、電源障害に備えて無停電電源装置 (UPS) を使用してください。



注意 鉄共振テクノロジーを使用するタイプの UPS は使用しないでください。このタイプの UPS は、Cisco MDS 9000 シリーズなどのシステムに使用すると、データトラフィックパターンの変化によって入力電流が大きく変動し、動作が不安定になるおそれがあります。

- 電気回路の容量が、各国および地域の規格に準拠していることを確認します。

For North America, the 650 W power supplies require a 15 A circuit. 北米で 200/240 VAC の電源を使用する場合、回路を 2 極回路ブレーカーで保護する必要があります。



注意 入力電力の損失を防ぐには、スイッチに電力を供給する回路の合計最大負荷が、配線とブレーカーの定格電流の範囲内となるようにしてください。

スイッチの開梱および確認



注意 スwitchのコンポーネントを取り扱うときは、静電気防止用ストラップを着用し、モジュールのフレームの端だけを持ってください。



ヒント シャーシを輸送する場合に備えて、輸送用の箱は保管しておいてください。



(注) スwitchは、厳密に検査した上で出荷されています。輸送中の破損や内容品の不足がある場合には、ただちにカスタマー担当者に連絡してください。シスコのサポートをシスコのリセラーからご購入された場合は、リセラーに直接お問い合わせください。サポートをシスコから直接ご購入された場合は、[シスコテクニカルサポート](#)にご連絡ください。

梱包内容を確認する手順は、次のとおりです。

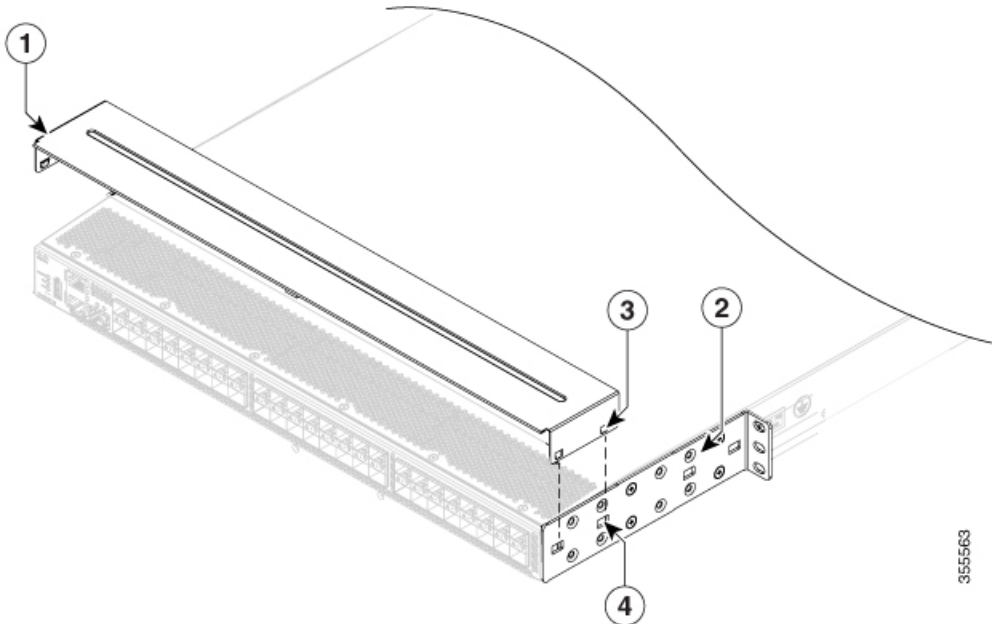
1. カスタマーサービス担当者から提供された機器リストと、梱包品の内容を照合します。次の品目を含め、すべての品目が揃っていることを確認してください。
 - アース ラグ キット
 - ラックマウント キット
 - 静電気防止用リスト ストラップ
 - ケーブルとコネクタ
 - 発注したオプションの品目（あれば）
2. 破損の有無を調べ、内容品の間違いや破損がある場合には、カスタマーサービス担当者に連絡してください。次の情報を用意しておきます。
 - 発送元の請求書番号（梱包明細を参照してください）
 - 破損している装置のモデルとシリアル番号
 - 破損状態の説明
 - 破損による設置への影響
3. すべての電源とファントレイが、予想されるエアフローの方向と合っているかどうかを確認します。ポート側吸気エアフロー モジュールは赤色、ポート側排気エアフロー モジュールは青色です。詳細については、[電源（13 ページ）](#) および [ファン モジュール（12 ページ）](#) のセクションを参照してください。

NEBS 準拠性

ポート側吸気エアフローの場合、デフォルト状態のシャーシは Network Equipment-Building System (NEBS) 準拠ではありません。NEBS 準拠にするには、次の手順を実行して NEBS キットを取り付けます。

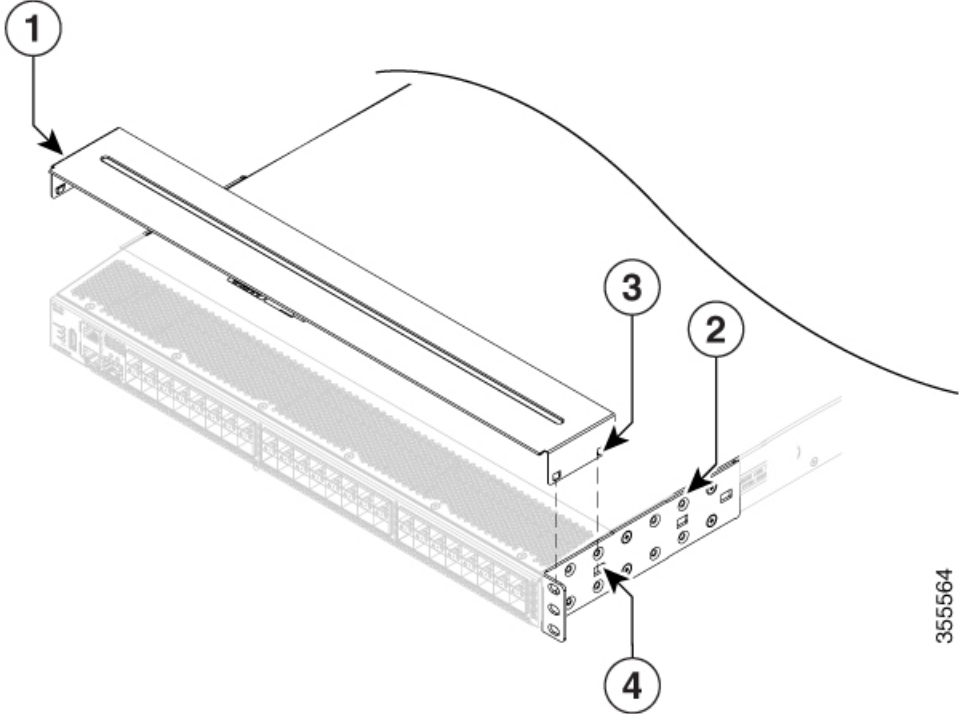
1. NEBS ラックマウント ブラケットをスイッチに取り付けます。
2. NEBS エアー バッフルの切り込みをブラケットのスロットに合わせ、バッフルの端をスライドさせ、バッフルが所定の位置に固定されるようにして、バッフルを取り付けます。

図 8: 2 支柱取り付け用の NEBS キット



355563

図 9: 4 支柱取り付け用の NEBS キット



355564

1	NEBS エアー バッフル	3	ノッチ
---	---------------	---	-----

2	NEBS ラックマウント ブラケット	4	slot
---	--------------------	---	------

スイッチの設置方法の詳細については、[4 支柱ラックへのスイッチの設置](#)および[2 支柱ラックへのスイッチの設置](#)を参照してください。

スイッチの設置

この項では、ラックマウントキットを使用して、[キャビネットおよびラックの要件](#) (15 ページ) セクションに記載されている要件を満たすキャビネットまたはラックに Cisco MDS 9148T スイッチを取り付ける手順について説明します。

4 支柱ラックへのスイッチの設置

スイッチを取り付けるには、前面および背面取り付けガイドをスイッチに取り付け、スライダレールをラックの背面に取り付け、スイッチをスライダレール上でスライドさせ、スイッチをラックの前面に固定します。通常は、ラックの前面の方が、保守のためのアクセスが容易です。

始める前に

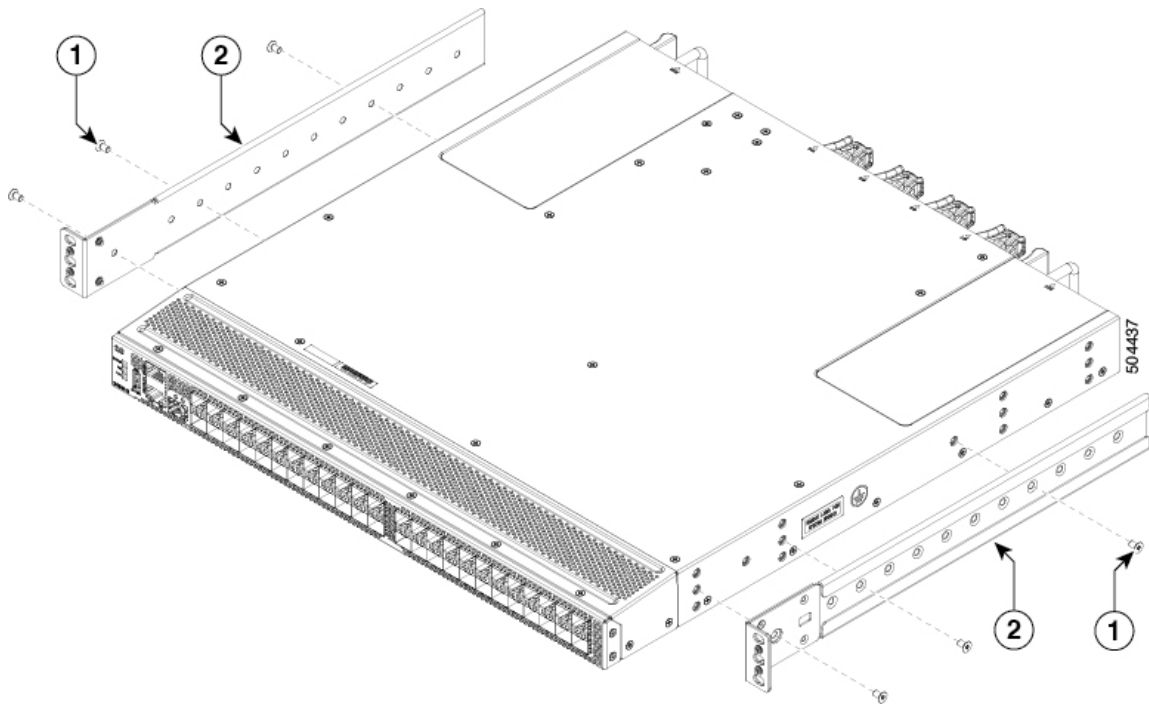
- 届いたスイッチを確認し、注文したすべての部品が揃っているかを確認します。
- スイッチのラックマウントキットに次の部品が含まれていることを確認してください。
 - ラックマウントブラケット (2 個)
 - ラックマウントガイド (2)
 - スライダレール (2)
 - M4 x 0.7 x 8 mm のさらネジ (12)
- ラックを所定の場所に取り付けて固定します。
- スイッチのセットアップ方法を決定します。
 1. 次のように、シャーシのどちらの端をコールドアイルに配置するかを決めます。
 1. スイッチにポート側吸気モジュール (赤色のカラーリングのファンモジュール) がある場合は、ポートがコールドアイル側になるようにスイッチを配置します。
 2. スイッチにポート側排気モジュール (青色のカラーリングのファンモジュール) がある場合は、ファンと電源装置がコールドアイル側になるようにスイッチを配置します。
 2. シャーシをラックに出し入れする方法を決定します。ポート側を先に挿入するか、または背面側を先に挿入するかです。ラックの前面または背面のどちらに、設置および

保守中にシャーシを出し入れするためのより適切なスペースがあるかを検討してください。ラックに最初に入れる必要のある方の端にガイドを、反対の端にブラケットを取り付けます。

ステップ 1 次の手順に従って、スイッチに 2 つのラックマウントブラケットを取り付けます。

1. 3 個のネジ穴がシャーシ側面のネジ穴に合うようにフロントマウントブラケットを配置します。ラックマウントブラケットの任意のネジ穴 3 個を、シャーシ側面の 4 個のネジ穴のうち 3 個に揃えることができます。使用するネジ穴は、ラックの要件とクリアランスの大きさによって異なります。クリアランスの詳細については、[キャビネットおよびラックの一般的な要件 \(15 ページ\)](#) を参照してください。
2. ラックマウントブラケットは、シャーシの前面または背面のいずれかに取り付けられます。その選択は、シャーシのどちらの端を最初にラックに挿入するかによって決まります。シャーシの後端を先に挿入する場合は、ブラケットをシャーシの前面に取り付けます。逆の場合も同様です。

図 10: シャーシ前面へのラックマウントブラケットの取り付け



1.	M4 ネジ	2.	ラックマウント
----	-------	----	---------

3. 3 本の M4 ネジを使用してラックマウントブラケットをシャーシに固定し、1.36 N·m (12 インチポンド) のトルクで各ネジを締めます。
4. **ステップ 1** を繰り返し、スイッチの反対側にもう一方のラックマウントブラケットを取り付け、スイッチの前面から同じ距離に配置します。

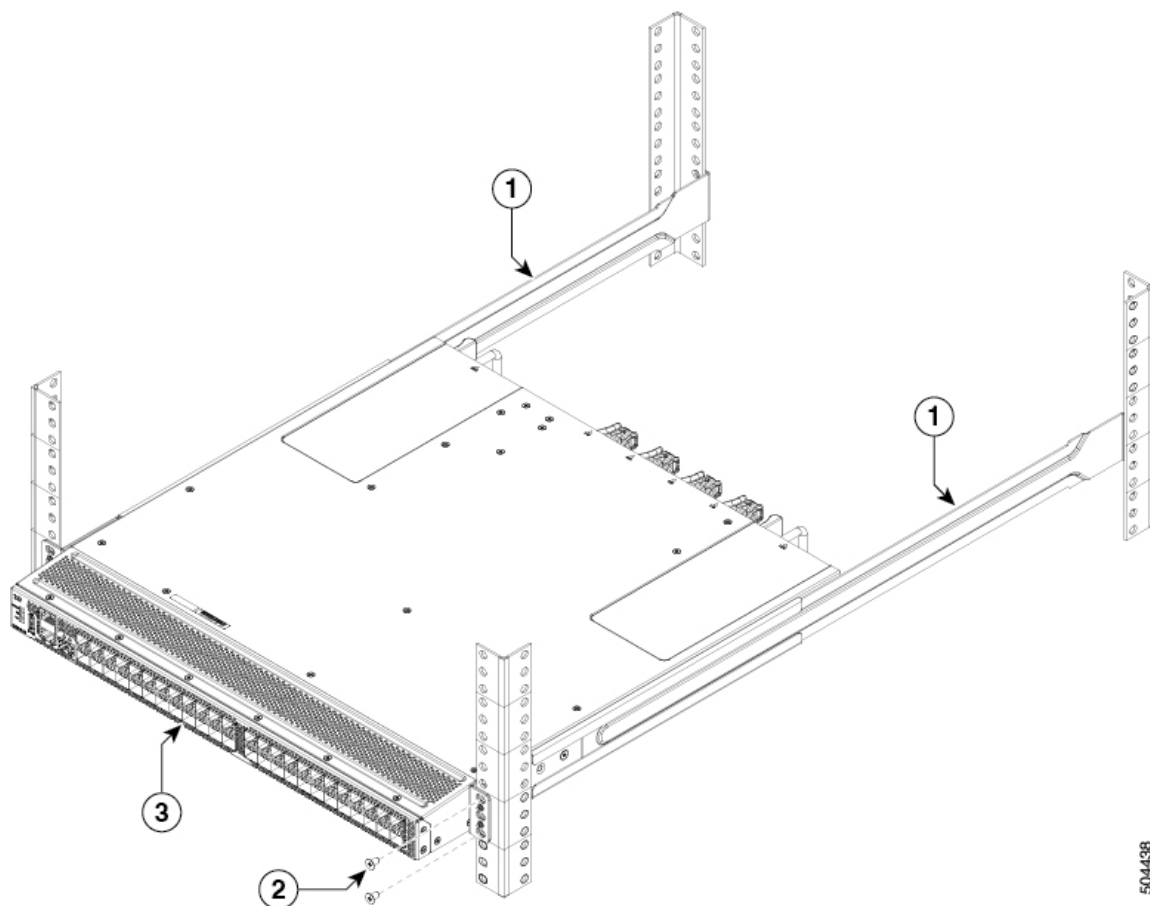
ステップ 2 アースされていないラックにシャーシを設置する場合、お客様が用意したアース線をシャーシに接続する必要があります。ただし、アースされたラックにシャーシを設置する場合は、このステップは省略できます。

ステップ 3 スライダ レールをラックまたはキャビネットに次のように設置します。

1. スライダ レールに使用するラックまたはキャビネットの 2 本の支柱を決定します。ラックまたはキャビネットの 4 本の垂直な支柱のうち、2 本の支柱をラックマウントブラケットに使用し、残りの 2 本の支柱にはスライダ レールを取り付けます。
2. スライダ レールをラックの目的のレベルに合わせ、ラックのねじ山タイプに応じて 2 本の 12-24 ネジまたは 2 本の 10-32 ネジを使用して、ラックにスライダ レールを取り付けます。12-24 ネジは 3.39 N·m (30 インチポンド) のトルクで締め、10-32 ネジは 2.26 N·m (20 インチポンド) のトルクで締めます。
3. **ステップ 2** を繰り返し、ラックの反対側にもスライダ レールを取り付けます。

スライダ レールが同じレベルになっていることを確認するには、水準器やメジャーを使用するか、垂直の取り付け支柱のネジ穴を慎重に数えます。

ステップ 4 次の手順に従って、スイッチをラックに差し込んで取り付けます。



504438

1.	スライダ レール	3.	シャーシ
----	----------	----	------

2.	ラックマウント ネジ		
----	------------	--	--

1. スイッチを両手で持ち、スイッチの2つのラックマウントガイドを、スライダ レールが取り付けられていないラックまたはキャビネットの支柱の間に合わせます。
2. ラックに取り付けたスライダ レールにスイッチの両側の2つのラックマウント ガイドを合わせます。ガイドをスライダ レールに滑り込ませ、ブラケットがラックまたはキャビネットの2本の支柱に触れるまで、慎重にラック内でスイッチをスライドさせます。
(注) アース線をシャーシに接続した場合、アース ラグが支柱の裏側に行くように、ラックマウント支柱の1つをわずかに曲げる必要があります。
3. シャーシを水平に保って、2本のネジ（ラックのタイプに応じて12-24または10-32）を、ラックまたはキャビネットの支柱のケージナットまたはネジ穴を通るように、2つのブラケットに差し込みます（合計4本のネジを使用）。
4. 10-32 ネジは2.26 N·m（20 インチポンド）で締め、12-24 ネジは3.39 N·m（30 インチポンド）で締めます。

ステップ5 アース線をシャーシのアースパッドに接続していた場合、線のもう一方の端を設置場所のアースに接続します。

2 支柱ラックへのスイッチの設置

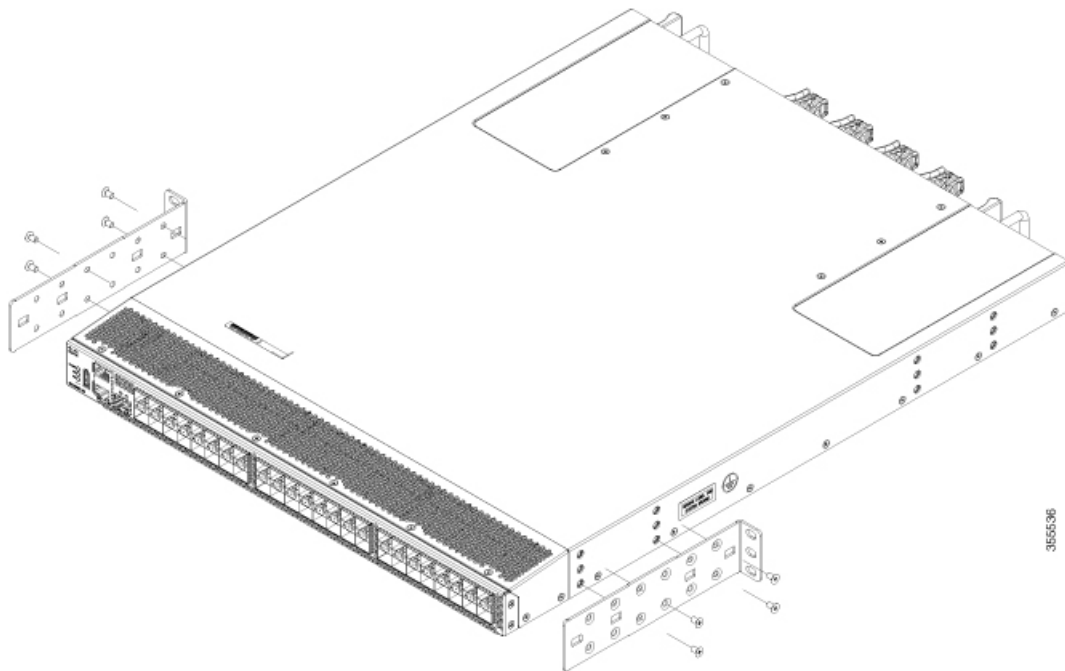
始める前に

- スイッチのセットアップ方法を決定します。
 - 次のように、シャーシのどちらの端をコールドアイルに配置するかを決めます。
 1. スイッチにポート側吸気モジュール（赤色のカラーリングのファンモジュール）がある場合は、ポートがコールドアイル側になるようにスイッチを配置します。
 2. スイッチにポート側排気モジュール（青色のカラーリングのファンモジュール）がある場合は、ファンと電源装置がコールドアイル側になるようにスイッチを配置します。
 - シャーシをラックに出し入れする方法を決定します。最初にポート側から挿入するか、または最初に背面から挿入します。ラックの前面または背面のどちらに、設置および保守中にシャーシを出し入れするためのより適切なスペースがあるかを検討してください。ラックに最初に入れる必要のある方の端にガイドを、反対の端にブラケットを取り付けます。

ステップ1 次の手順に従って、スイッチに2つのラックマウントブラケットを取り付けます。

1. 4 個のネジ穴がシャーシ側面のネジ穴に合うようにフロントマウント ブラケットを配置します。ラックマウント ブラケットの任意のネジ穴 4 個を、シャーシ側面の 6 個のネジ穴のうちの 4 個に揃えることができます。使用するネジ穴は、ラックの要件とクリアランスの大きさによって異なります。クリアランスの詳細については、[キャビネットおよびラックの一般的な要件 \(15 ページ\)](#) を参照してください。
2. ラックマウント ブラケットは、シャーシの前面または背面のいずれかに取り付けられます。その選択は、シャーシのどちらの端を最初にラックに挿入するかによって決まります。シャーシの後端を先に挿入する場合は、ブラケットをシャーシの前面に取り付けます。逆の場合も同様です。

図 11: シャーシ前面へのラックマウント ブラケットの取り付け



ステップ 2 アースされていないラックにシャーシを設置する場合、お客様が用意したアース線をシャーシに接続する必要があります。ただし、アースされたラックにシャーシを設置する場合は、このステップは省略できます。

ステップ 3 2 支柱ラックにスイッチを取り付けます。

1. 両手でスイッチを持ち、ラックの 2 本の支柱の間に後ろ向きでスイッチを入れます。ラックマウント ブラケットが 2 本のラック支柱と接触するまで、スイッチを慎重に移動します。
2. シャーシを水平に保って、3 本のネジ（ラックのタイプに応じて 12-24 または 10-32）を、ラックまたはキャビネットの支柱のケージナットまたはネジ穴を通して、2 つのラックマウント ブラケットに差し込みます（合計 6 本のネジを使用）。

図 12: シャーシ前面から 2 支柱ラックへスイッチを取り付ける

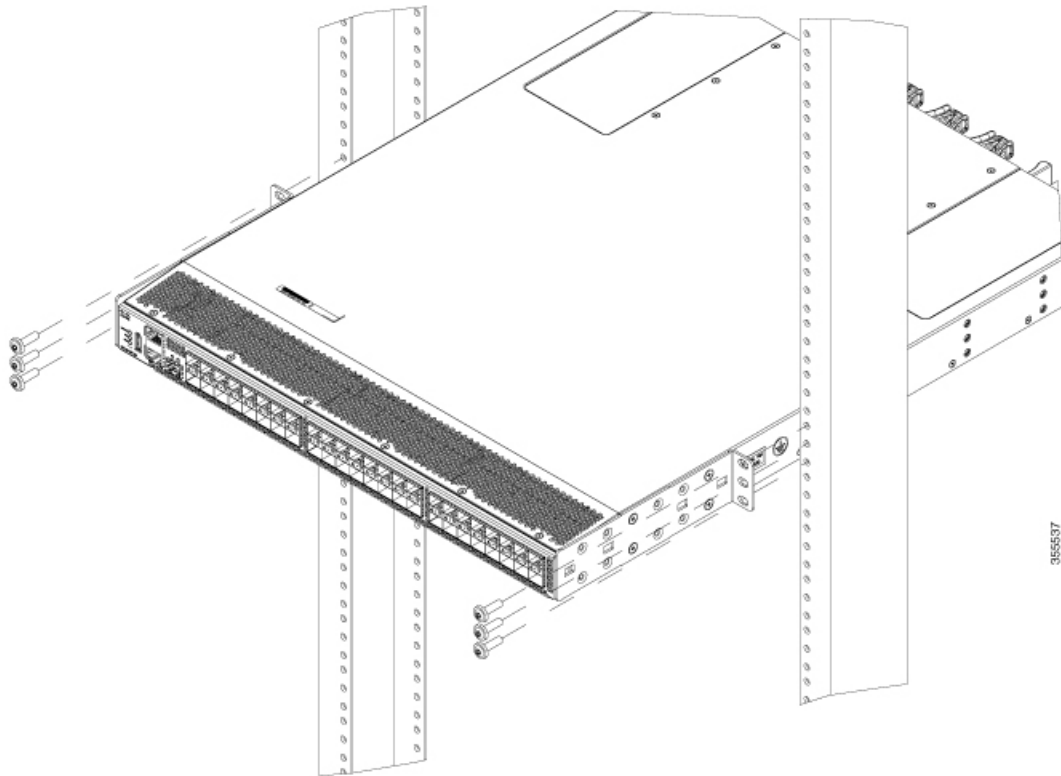
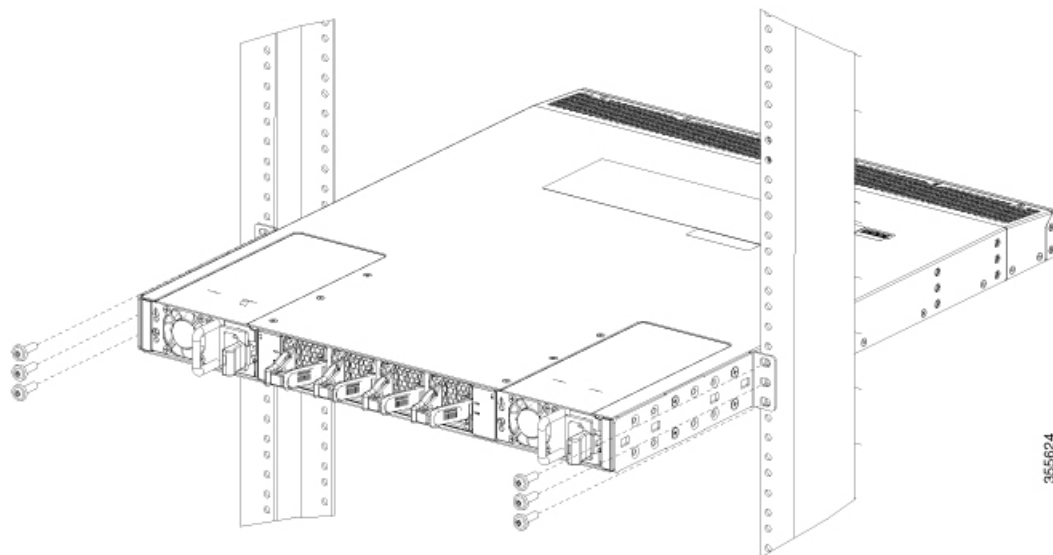


図 13: シャーシ背面から 2 支柱ラックへスイッチを取り付ける



- 10-32 ネジは 20 インチポンド (2.26 N·m) で締め、12-24 ネジは 30 インチポンド (3.39 N·m) で締めます。

ステップ 4 アース線をシャーシのアースパッドに接続していた場合、線のもう一方の端を設置場所のアースに接続します。

スイッチのアース接続

スイッチとラックが金属間接続されたアースされたラックにスイッチを適切に取り付けると、スイッチ シャーシは自動的にアースされます。

また、お客様が準備したアース ケーブルをシャーシのアースパッドと設置場所のアースに接続することによりシャーシをアースすることもできます（これはラックがアースされていない場合に必要です）。



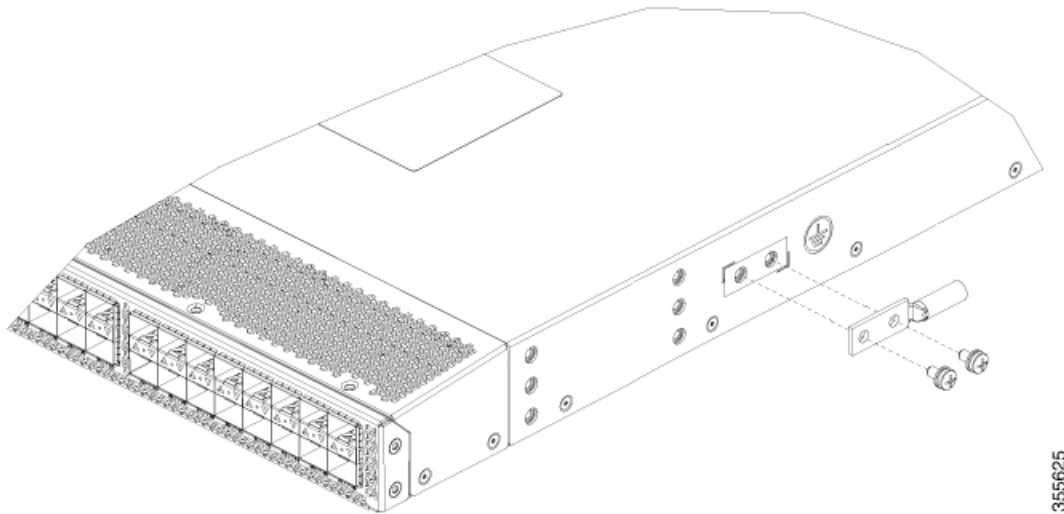
警告 この装置は、接地させる必要があります。アース導体を破損しないよう注意し、アース導体を正しく取り付けないまま装置を稼働させないでください。アースが適切かどうかははっきりしない場合には、電気検査機関または電気技術者に確認してください。**ステートメント 1024**



警告 装置を設置または交換するときには、必ずアースを最初に接続し、最後に取り外します。**ステートメント 1046**

- ステップ 1** ワイヤストリッパを使用して、アース線の端から 1.9 cm (0.75 インチ) ほど、被膜をはがします。
- ステップ 2** アース線の被膜を取り除いた端をアースラグの開放端に挿入し、圧着工具を使用してラグをアース線に圧着します。アース線をアースラグから引っ張り、アース線がアースラグにしっかりと接続されていることを確認します。
- ステップ 3** シャーシのアースパッドに貼られているラベルをはがします。2本の M4 ネジを使用してアース線のラグをアースパッドに取り付け、1.3 ~ 1.7 Nm (11.5 ~ 15 インチポンド) のトルクでネジを締めます。

図 14: スイッチのアース接続



ステップ 4 アース線の反対側の端を処理し、設置場所の適切なアースに接続して、スイッチに十分なアースが確保されるようにします。ラックが完全な接合によりアースされている場合は、ラックの購入先ベンダーが提供するマニュアルで説明されているようにアース線を接続します。

コンポーネントの取り付けと取り外し



警告 システムの稼働中は、バックプレーンに高電圧が流れています。保守を行う場合は注意してください。ステートメント 1034



注意 作業中は、スイッチの静電破壊を防ぐため、必ず静電気防止用リストストラップを着用してください。

静電気防止用アースストラップの取り付け

ここでは、密閉された静電気防止用袋からシャーシを取り出す前の作業者の準備について説明します。

次の図は、静電気防止用ストラップを手首に取り付ける方法と、袖口を地面に接続するコードの接地方法を示しています。静電気防止用リストストラップは、作業者の静電気を制御する主な手段です。



(注) これらのイメージは、説明用です。シャーシの実際の外観とサイズは異なる場合があります。

図 15: 静電気防止用ストラップの着用

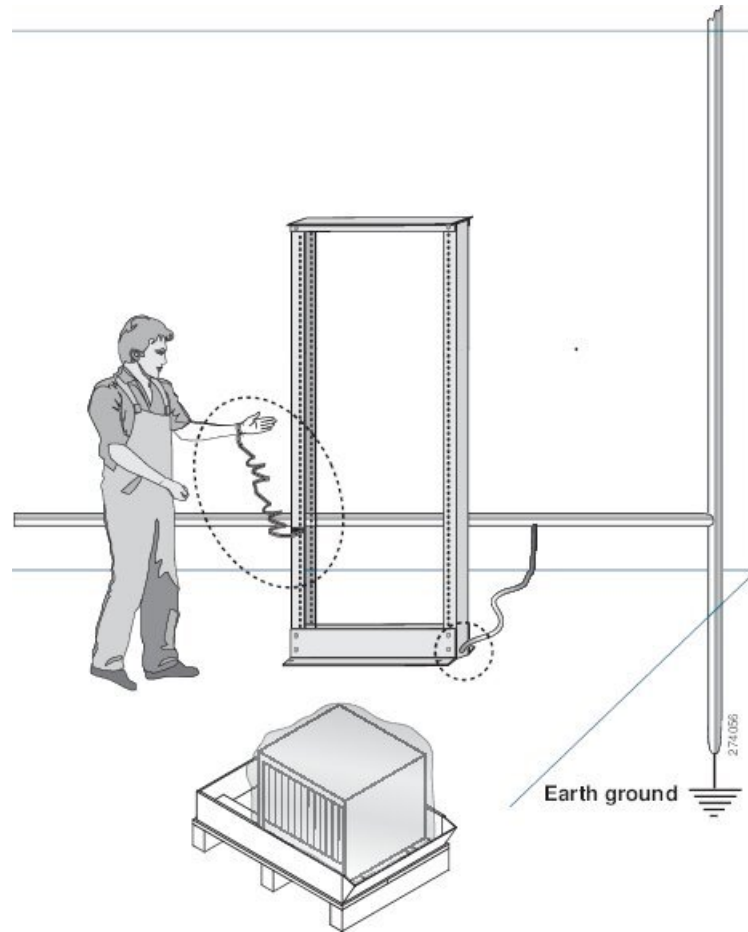


図 16: シャーシの取り扱い



電源装置の取り付けと取り外し

このセクションでは、Cisco MDS 9148T スイッチの電源装置の取り付けと取り外しの手順について説明します。

電源装置の取り付け

一方の電源ユニット (PSU) でスイッチへの電力供給を続けながら、他方の電源ユニットを交換することができます。

始める前に

- n+n 冗長性を実装するには、各 PSU を個別の電源に接続する必要があります。それ以外の場合、必要な電源は 1 つだけです。
- 交換用モジュールを取り付けるシャーシへのアース接続が存在する必要があります。通常、シャーシはアースされたラックとの金属間接続によってアースされます。シャーシを接地する必要がある場合は、[スイッチのアース接続](#)を参照してください。

ステップ 1 片手で PSU を下から支え、もう一方の手でハンドルを持ち、PSU のリリース ラッチが右側になるように回し、その後部（電気接続のある端）を開いている電源スロットに合わせます。PSU をスロット上で慎重にスライドさせ、所定の位置に収まった手応えがあるまで移動させます。

(注) PSU がスロットの開口部に収まらない場合は、ユニットを裏返してもう一度試してください。

ステップ 2 リリース ラッチを使用せずに PSU をスロットから引き出してみ、取り付け具合を確認します。

PSU が動かなければ、スロットにしっかりと固定されています。PSU が動く場合は、慎重に、手応えがあるまでスロットに完全に押し込みます。

ステップ 3 PSU の前面の電源コンセントに電源ケーブルを接続します。

ステップ 4 電源コードのもう一方の端が PSU に適した電源に接続されていることを確認します。電源にスイッチがある場合は、オンの位置にスライドします。

(注) 配電ユニットのコンセントの種類によっては、スイッチをコンセントに接続するために、オプションのジャンパケーブルが必要となる場合があります。

ステップ 5 PSU の LED が両方とも緑色であることを確認して、PSU が動作していることを確かめます。PSU LED の意味については、[LED \(9 ページ\)](#) セクションを参照してください。

電源ユニットの取り外し

PSU の一方に障害が発生した場合、それを取り外すことができます。もう一方が、スイッチを操作するのに十分な電力を供給します。

ステップ 1 電源ケーブルのプラグを持ち、PSU の電源コンセントからプラグを引き抜いて、PSU の LED が両方とも消灯するまで待ちます。

ステップ 2 PSU のハンドルを持ち、リリース ラッチをハンドルの方向に押しします。

ステップ 3 もう一方の手で PSU を下から支えながら、シャーシから引き出します。

注意 ユニット背面の電気コネクタに触れないようにします。また、他の何かが接触してコネクタが損傷しないようにします。

ファン モジュールの取り付けと取り外し

このセクションでは、Cisco MDS 9148T スイッチのファン モジュールの取り付けと取り外しの手順について説明します。

4 つのファン モジュールの 1 つを交換する場合、1 分以内であれば、スイッチを稼働させたまま古いファンモジュールを外してしまい、新しいものと交換することができます。1 分以内に交換できない場合は、交換用ファンモジュールを手元に用意して交換作業ができるまで、元の

ファンモジュールをシャーシに置いたままにして、設計どおりのエアフローを確保してください。



注意 動作中にモジュールを交換する場合は、交換用ファンモジュールのエアフロー方向が正しい、つまりシャーシ内の他のモジュールと同じエアフロー方向であることを確認してください。また、エアフロー方向がコールドアイルから吸気し、ホットアイルへ排気することを確認します。そうでない場合、スイッチが過熱しシャットダウンする場合があります。

シャーシ内のモジュールすべてのエアフロー方向を変更する場合は、スイッチをシャットダウンしてから、すべてのファンおよび電源モジュールを他のエアフロー方向を使用するモジュールに交換する必要があります。動作中はすべてのモジュールでエアフロー方向が同じである必要があります。

ファンモジュールの取り付け

新しいファンモジュールを取り付けるには、次の手順に従います。

始める前に

- スイッチが稼働中は、新しいファンモジュールを手元に用意して元のファンモジュールを取り外してから1分以内に取り付けようにする必要があります。
- 新しいファンモジュールは、スイッチに取り付けられている他のファンおよび電源モジュールと同じエアフロー方向になっている必要があります。これらすべてのモジュールは赤色のカラーリング（ポート側吸気エアフロー）または青色のカラーリング（ポート側排気エアフロー）になっている必要があります。
- ファンスロットからブランクプレートまたは既存のファンモジュールを取り外します。

ステップ1 ファンモジュールのハンドルを持ち、ファンモジュールの背面（電気コネクタがある側）をシャーシの空いているファンスロットに合わせます。

ステップ2 ファンモジュールベイにファンモジュールを挿入し、手応えがあるまでスライドさせます。

ステップ3 ステータスLEDが点灯し、緑になることを確認します。LEDの意味の詳細については、[LED \(9ページ\)](#) を参照してください。

ファンモジュールの取り外し

ファンモジュールは、システムの動作中に取り外しや交換を行っても、電気事故が発生したりシステムが損傷したりすることがないように設計されています。



注意 Cisco MDS 9000 シリーズ スイッチには、シャーシ内の温度が特定の安全しきい値を超えた場合に、システムをシャットダウンできる内部温度センサーが搭載されています。システム温度を正確に監視するため、温度センサーは、十分なエアフローがシャーシを通過することを必要とします。ファンモジュールがシャーシから取り外され、エアフローが減少した場合、システムは温度センサー情報を無視します。そして検出されないまま過熱することを防ぐために、5分後にシャットダウンします。ただし、高レベルの温度しきい値を超えると、スイッチはすぐにシャットダウンします。



警告 ファン モジュールを取り外すときに、回転しているファンの羽根に手を近づけないでください。ファン ブレードが完全に停止してからファン モジュールを取り外してください。ステートメント 258

既存のファン モジュールを取り外す手順は、次のとおりです。

ステップ 1 取り外すファン モジュールで、ファン モジュール ハンドルの両側を押して（ファン モジュールに接続している部分に最も近い位置で）、モジュールがコネクタから外れるようにハンドルを引っ張ります。

ステップ 2 ハンドルを持ち、シャーシからモジュールを引き出します。

注意 モジュール背面の電気コネクタに触れないようにし、他の何かが接触してコネクタが損傷しないようにします。



第 5 章

Cisco MDS 9148T スイッチの接続

Cisco MDS 9148T スイッチには、次のタイプのポートがあります。

- コンソールポート：ローカル管理用の接続に使用する RS-232 ポート。
- MGMT 10/100/1000 イーサネットポート：CLI や Fabric Manager などを通じて、IP アドレスでスイッチにアクセスして管理するために使用できる2つのイーサネットポート。イーサネットポートの1つを使用して、分析データをエクスポートすることもできます。
- ファイバチャネルポート：SAN への接続またはインバンド管理で使用できるファイバチャネルポート。
- USB ポート：構成ファイルのバックアップやファイルへのログ記録に使用できる、USB ディスク用の USB ポート。

この章では、Cisco MDS 9148T スイッチのさまざまなコンポーネントを接続する方法について説明します。

- [ネットワーク接続の準備 \(41 ページ\)](#)
- [コンソールポートの接続 \(42 ページ\)](#)
- [管理ポートの接続 \(44 ページ\)](#)
- [ファイバチャネルポートへの接続 \(44 ページ\)](#)
- [スイッチの電源投入 \(48 ページ\)](#)

ネットワーク接続の準備

設置場所で Cisco MDS 9148T スイッチへのネットワーク接続を準備する際には、インターフェイスのタイプごとに以下を考慮してください。

- 各インターフェイスタイプに必要なケーブル
- 各信号タイプの距離制限
- 必要な他のインターフェイス機器

コンポーネントを設置する前に、その他すべての外部機器およびケーブルを使用可能にしておいてください。

コンソール ポートの接続

このセクションでは、RS-232 コンソール ポートを PC に接続する方法について説明します。コンソール ポートを使用すると、次の機能を実行できます。

- CLI (コマンドライン インターフェイス) を使用してスイッチを設定する。
- ネットワークの統計データおよびエラーを監視する。
- SNMP エージェント パラメータを設定する。
- ソフトウェアのアップデートをスイッチにダウンロードするか、フラッシュメモリに収められたソフトウェア イメージをアタッチされたデバイスに配布します。
- スイッチの初期構成の実行
- パスワード回復の実行

コンソール ポートから PC への接続

Cisco MDS 9148T スイッチへのローカル管理アクセスのために、コンソール ポートを PC のシリアル ポートに接続できます。



- (注) PC は、VT100 ターミナルエミュレーションをサポートしている必要があります。セットアップおよび構成時に Cisco MDS 9148T スイッチと PC を通信させるには、ターミナルエミュレーション ソフトウェア (一般的に HyperTerminal などの PC アプリケーション) を使用します。

コンソール ポートに PC を接続するには、次の手順に従います。

ステップ 1 管理ポートのデフォルト特性に合わせて、PC または端末のボーレートおよび文字フォーマットを次のように設定します。

- 9600 ボー
- 8 データ ビット
- 1 ストップ ビット
- パリティなし

ステップ 2 PC に必要なアダプタを通信ポートに接続します。これは、スイッチ用に RJ-45 ソケットを提供するものである必要があります。

- DB-9 シリアルポートの場合は、付属の RJ-45/DB-9 メスアダプタを接続します。
- DB-25 シリアルポートの場合は、付属の RJ-45/DB-25 メスアダプタを接続します。
- USBポートの場合は、お客様が用意した USB/シリアル ドングルを接続します。

ステップ3 付属のコンソールケーブル (RJ-45/RJ-45 ロールオーバーケーブル) の一端をコンソールポートに接続します。PCの通信ポートに接続されているメスの RJ-45 アダプタにもう一方の端を接続します。

モデムからコンソールポートへの接続



注意 スイッチの起動中は、コンソールポートをモデムに接続しないでください。コンソールポートには、スイッチに電源を投入する前か、スイッチのブートプロセスが完了したあとで接続してください。

スイッチの電源投入前にコンソールポートをモデムに接続するには、次の手順に従います。

- ステップ1** 付属のコンソールケーブル (RJ-45/RJ-45 ロールオーバーケーブル) をコンソールポートに接続します。
- ステップ2** コンソールケーブルのもう一方の端を、付属の RJ-45/DB-25 アダプタに接続します。
- ステップ3** RJ-45/DB-25 アダプタをモデムの DB-25 ポートに接続します。
- ステップ4** スイッチの電源を投入します。スイッチは自動的に起動し、モデム接続には次のデフォルトのコンソールポート特性が適用されます。
- 9600 ボー
 - 8 データビット
 - 1 ストップビット
 - パリティなし
 - デフォルトの初期化文字列 (ATE0Q1&D2&C1S0=1\015) 、以前に構成されている場合

(注) これらの設定を変更する方法については、[Cisco Fabric Manager Fundamentals Configuration Guide](#) を参照してください。

スイッチの電源投入後にコンソールポートをモデムに接続するには、次の手順に従います。

- ステップ1** システムの起動が完了し、システムイメージが実行されていることを確認します。
- ステップ2** 付属のコンソールケーブル (RJ-45/RJ-45 ロールオーバーケーブル) をコンソールポートに接続します。

ステップ3 コンソール ケーブルのもう一方の端を、付属の RJ-45/DB-25 アダプタに接続します。

ステップ4 RJ-45/DB-25 アダプタをモデムの DB-25 ポートに接続します。

ステップ5 [Cisco Fabric Manager Fundamentals Configuration Guide](#) および [Cisco NX-OS 基本設定ガイド](#) の指定に従って、モデムを初期化して構成します。

管理ポートの接続

自動検知 10/100/1000 Mbps イーサネット管理ポートは、前面パネルの左側（MGMT ETH0 および MGMT ETH1 というラベル）、コンソールポートの下にあります。MGMT ETH0 は、デフォルトのイーサネット管理ポート（インターフェイス mgmt0）です。このポートは、アウトオブバンド管理およびリモート レシーバーへのデータ ストリーミングに使用されます。



(注) MGMT ETH1 は無効になっており、さらに使用するために予約されています。

管理ポートを外部ハブまたはスイッチに接続する場合、モジュラ型の RJ-45、ストレート UTP ケーブルを使用します。ルータに接続する場合、クロス ケーブルを使用します。

ファイバチャネルポートへの接続

The Fibre Channel ports in the Cisco MDS 9148T switch are compatible with FC LC-type fiber-optic SFP+ transceivers and cables (see the [SFP トランシーバのケーブルの取り外しおよび取り付け \(45 ページ\)](#) section). これらのポートは、SAN への接続またはインバンド管理に使用できます。インバンド管理用にスイッチを構成する方法については、[Cisco Fabric Manager Fundamentals Configuration Guide](#) または [Cisco NX-OS 基本設定ガイド](#) を参照してください。

各トランシーバは、ケーブルの接続先のトランシーバと適合している必要があります。また、信頼性の高い通信を実現するためには、ケーブル長の制限値を超えないようにする必要があります。SFP+ transceivers can be ordered either separately or with the Cisco MDS 9148T switch.



警告 クラス 1 レーザー製品です。ステートメント 1008



警告 接続されていない光ファイバケーブルやコネクタからは目に見えないレーザー光が放射されている可能性があります。レーザー光を直視したり、光学機器を使用して直接見たりしないでください。ステートメント 1051



- (注) トランシーバを扱う際には、シャーシに接続した静電気防止用リストストラップを着用してください。使用していない光コネクタにはカバーを付け、コネクタ端に触れないようにします。光ファイバケーブルのコネクタに、埃、油、その他の汚れが付いていないことを確認してください。

SFP トランシーバのケーブルの取り外しおよび取り付け



- 注意** 光ファイバケーブルの損傷を防ぐために、ケーブルに公称制限値を超える張力をかけないでください。また、ケーブルに張力がかかっていない場合でも、ケーブルを半径2.5 cm (1インチ) 未満になるまで強く曲げないでください。ケーブルに張力がかかっている場合は、半径5 cm (2インチ) 未満に曲げないでください。

SFP トランシーバへのケーブルの取り付け

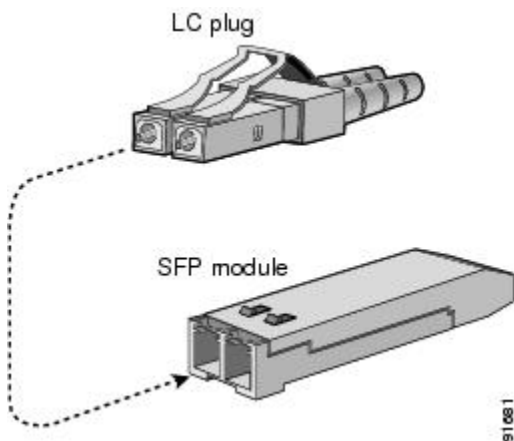


- 注意** ケーブルやトランシーバの破損を防止するため、トランシーバへのケーブルの取り付けは、トランシーバをポートに設置してから行ってください。

トランシーバにケーブルを取り付ける手順は、次のとおりです。

- ステップ 1** 静電気防止用リスト ストラップを着用して、使用法に従います。
- ステップ 2** ケーブルのコネクタのダストカバーを外します。
- ステップ 3** ダストプラグを、トランシーバのケーブル側から取り外します。
- ステップ 4** ケーブルコネクタをトランシーバに合わせ、しっかりはまるまでコネクタをトランシーバに差し込みます。

図 17: LC タイプのケーブルをファイバチャネルポートへ接続する



注意 LC コネクタには、トランシーバに一方方向にのみ挿入できるようにするキーがあります。ケーブルが取り付けにくい場合、ケーブルの向きを確認してください。

接続を確認する手順については、[Cisco Fabric Manager Fundamentals Configuration Guide](#) および [Cisco NX-OS 基本設定ガイド](#)を参照してください。

SFP トランシーバからのケーブルの取り外し



- 注意**
- トランシーバからケーブルを引き抜くときは、ケーブルのコネクタ部分を持ってください。コネクタの光ファイバケーブル端子が損傷することがあるので、ジャケットスリーブを持って引っ張らないでください。
 - ケーブルが抜けにくい場合は、ケーブルのラッチが外れているかどうか確認してください。

ケーブルを取り外す手順は、次のとおりです。

- ステップ 1** 静電気防止用リストストラップを着用して、使用方法に従います。
- ステップ 2** ケーブルのリリースラッチを押し、コネクタの接続部付近をつかんで、コネクタをトランシーバからゆっくりに引き抜きます。
- ステップ 3** ダストプラグを、トランシーバのケーブル側に差し込みます。
- ステップ 4** ケーブルの端にダストカバーを取り付けます。

SFP トランシーバの取り外しおよび取り付け



警告 SFP トランシーバの取り外しおよび取り付けを行うと、耐用年数が短くなる可能性があります。絶対に必要な場合以外はSFP トランシーバの取り外しおよび取り付けを行わないでください。SFP トランシーバの取り付けまたは取り外しを行う際は、ケーブルやトランシーバの破損を防止するため、ケーブルを抜いた状態で行うことを推奨します。



(注) Cisco MDS 9148T スイッチでは Cisco トランシーバのみを使用してください。各シスコ トランシーバには、そのトランシーバがスイッチの要件を満たしているかどうかをスイッチで確認できるように、モデル情報がコード化されています。

Cisco MDS 9148T スイッチは、次のタイプのラッチデバイスを備えたトランシーバをサポートしています。

- マイラー タブ ラッチ
- 留め具式ラッチ

SFP トランシーバの取り付け

SFP+ トランシーバを取り付けるには、次の手順に従います。

ステップ 1 静電気防止用リストストラップを着用して、使用法に従います。

ステップ 2 FC ポートからダスト プラグを取り外します。

ステップ 3 トランシーバをポートに差し込みます。

注意 トランシーバは、FC ポートに一方向にしか挿入できません。トランシーバが取り付けにくい場合は、トランシーバの向きと、タブやクラスプの位置が正しいかどうかを確認してからやり直してください。

ステップ 4 ケーブルをトランシーバに接続しない場合は、トランシーバのケーブル側にダスト プラグを取り付けます。付いていればそのままにします。

SFP トランシーバの取り外し

SFP+ トランシーバを取り外すには、次の手順に従います。

ステップ 1 静電気防止用リストストラップを着用して、使用法に従います。

ステップ 2 接続されている光ファイバー ケーブルがあれば取り外します。詳細については、[SFP トランシーバからのケーブルの取り外し \(46 ページ\)](#) セクションを参照してください。

ステップ3 ポートからトランシーバを取り外します。

- マイラー タブ ラッチ付きのトランシーバの場合、タブをまっすぐに（ひねらずに）ゆっくり引っ張り、ポートからトランシーバを抜き取ります。
- ベールクラスプ ラッチ付きのトランシーバの場合、下方向にクラスプを押し開き、ポートからトランシーバを抜き取ります。

ステップ4 トランシーバのケーブル側にダストカバーを挿入し、トランシーバを静電気防止用マットの上に置くか、または静電気防止袋に入れます。

ステップ5 別のトランシーバを取り付けない場合には、FC ポート ケージにきれいな状態のダスト プラグを挿入して保護します。

SFP トランシーバおよび光ファイバケーブルのメンテナンス

高精度の信号を維持し、コネクタの損傷を防ぐためには、SFP トランシーバおよび光ファイバケーブルを常に埃のない清潔な状態に保つ必要があります。減衰（光損失）は汚れによって増加します。減衰は 0.35 dB 未満に抑える必要があります。

メンテナンスの際には、次の注意事項に従ってください。

- SFP トランシーバは静電気に敏感です。静電破壊を防止するため、トランシーバを扱う際には、静電気防止用リストストラップを着用し、それをシャーシに接続してください。
- トランシーバは必要以上に抜き差ししないでください。取り付けおよび取り外しを頻繁に行うと、耐用年数が短くなります。
- 未使用の光接続端子には、必ずカバーを取り付けてください。埃が付着した場合には、埃によって光ファイバケーブルの先端が傷つかないように、使用前に清掃してください。
- コネクタの端に触れないように注意してください。コネクタに指紋やその他の汚染が付着するのを防ぐためです。
- 設置する前に、埃の付着や損傷がないかケーブルを検査してください。損傷が疑われる場合は、端を清掃し、露出計で光損失が過大になっていないかチェックします。

スイッチの電源投入

ここでは、スイッチの電源を投入し、コンポーネントの設置を確認する手順を示します。



注意 作業中は、スイッチの静電破壊を防ぐため、必ず静電気防止用リストストラップを着用してください。



- (注) コンソール接続を通してスイッチの初期構成が完了するまでは、管理 ETH0 ポートを LAN に接続しないでください。For instructions on connecting this port, see the [管理ポートの接続 \(44 ページ\)](#) section.

スイッチの電源を投入し、ハードウェアの動作状態を確認する手順は、次のとおりです。

- ステップ 1** 十分な PSU とファン モジュールが取り付けられていることを確認します。
- ステップ 2** 電源ケーブルを電源に差し込み、ケーブルが誤って引き抜かれないように配置します。
- (注) 配電ユニットのコンセントの種類によっては、スイッチをコンセントに接続するために、オプションのジャンパ電源コードが必要となる場合もあります。
- ステップ 3** 電源ケーブルのもう一方の端を、必要な電源仕様を持つ、設置場所の電源コンセントに接続します。
- ステップ 4** Ensure that the switch is adequately grounded, as described in the [スイッチのアース接続 \(33 ページ\)](#) section.
- ステップ 5** デバイスのシリアルコンソールポートに端末デバイスを接続します。詳細については、[コンソールポートの接続 \(42 ページ\)](#) セクションを参照してください。
- ステップ 6** Power On Automatic Provisioning (POAP) を使用する場合は、必要なファイルが入った USB スティックを USB ポートに挿入します。
- ステップ 7** 設置場所の電源コンセントのスイッチをオンにします。スイッチが自動的に起動します。
- ステップ 8** ファンの音に注意します。スイッチの電源を投入すると、ただちに動作を開始するはずですが、
- (注) 動作するファンモジュールがない場合、スイッチを起動しないでください (ファンモジュールを交換する短時間は除きます)。Cisco MDS 9000 シリーズスイッチは、ファンモジュールが動作していない場合、数分後には過熱状態になります。
- ステップ 9** スwitchの起動が完了したら、LED の点灯状態が次のようであることを確認します。
- ファン ステータス LED がグリーンに点灯。
 - 各 PSU の両方の LED がグリーンに点灯。
 - スwitch ステータス LED がグリーンに点灯。システム LED がオレンジまたはレッドに点灯している場合、環境モニタから問題が報告されていることを意味します。
 - ケーブルが接続されていない場合、イーサネットポートのリンク LED は点灯しません。
- (注) ファイバチャネルポートの LED は、ポートがイネーブルになるまでオレンジのままです。また、管理ポートの LED は、ポートが接続されるまで消灯しています。
- ステップ 10** コンポーネントが正しく動作していない場合、それを取り外し、取り付け直してみます。それでも正常に動作しない場合は、カスタマーサービス担当者に連絡し、製品を交換してください。

(注) シスコのサポートをシスコのリセラーからご購入された場合は、リセラーに直接お問い合わせください。サポートをシスコから直接ご購入された場合は、[シスコテクニカルサポート](#)にご連絡ください。

ステップ 11 システムソフトウェアが起動し、スイッチが初期化され、エラーメッセージが生成されていないことを確認します。問題が発生した場合は、[Cisco MDS 9000 シリーズ システム メッセージ ガイド](#)を参照してください。問題を解決できない場合は、カスタマーサービス担当者に連絡してください。

ステップ 12 POAP を使用していない場合は、コンソール接続を介して自動的に起動されるセットアップ スクリプトを使用して、スイッチの初期設定を手動で完了します。

ステップ 13 今後の参照用に、「設置場所の準備およびメンテナンス記録」付属のワークシートに記入します。

(注) スイッチの初回起動時は、基本的な構成ができるように、セットアップユーティリティが自動的に起動します。スイッチの構成手順、およびモジュール接続の確認手順については、[Cisco Fabric Manager Fundamentals Configuration Guide](#) を参照してください。



第 6 章

技術仕様

- [スイッチの仕様 \(51 ページ\)](#)
- [電力仕様 \(52 ページ\)](#)

スイッチの仕様

次の表に、Cisco MDS 9148T スwitchの環境仕様を示します。

表 2: Cisco MDS 9148T スwitchの環境仕様

説明	仕様
温度、動作時	0 ~ 40°C (32 ~ 104°F)
温度、非動作時および保管時	-40 ~ 70°C (-40 ~ 158°F)
湿度 (RH)、動作時 (結露しないこと)	10 ~ 90 %
湿度 (RH)、非動作時および保管時 (結露しないこと)	10 ~ 95 %
高度 (動作時)	-60 ~ 2000 m (-197 ~ 6500 フィート)

次の表に、Cisco MDS 9148T スwitchの物理的仕様を示します。

表 3: Cisco MDS 9148T スwitchの物理仕様

説明	仕様
寸法 (高さ X 幅 X 奥行)	4.37 x 43.94 x 56.64 cm (1.72 x 17.3 x 22.3 インチ) (PSU およびファン モジュールハンドルを除く)
ラック スペース	シャーシには 1 RU (4.45 cm または 1.75 インチ) 必要

説明	仕様
重量	8.5 kg (18.73 ポンド)
ファンの寸法 (幅 X 高さ)	4.0 x 4.0 cm (1.575 x 1.575 インチ)
ファンスロット開口部寸法 (幅 X 高さ)	4.09 x 4.06 cm (1.614 x 1.602 インチ)
電源モジュール	<ul style="list-style-type: none"> • 650 W AC、ポート側排気タイプ (スイッチあたり最大 2 基) • 650 W AC、ポート側吸気タイプ (スイッチあたり最大 2 基) • AC 入力 : 100 ~ 240 V AC (10 % 範囲) • 周波数 : 50 ~ 60 Hz (公称)
エアフロー	<ul style="list-style-type: none"> • ポートの側の排気ファンを使用して背面から前面へ (ポートに向かって) • ポート側吸気ファンを使用して前面から背面へ (ポートに吸い込む) • 50 CFM (0.02 m³/s)、システムファンアセンブリ経由、25°C • 100 CFM (0.04 m³/s) 最大 <p>過熱を避けるために、壁とシャーシ排気口の間には最低 6.4 cm (2.5 インチ) の空間、2 台のシャーシ間には最低 15.2 cm (6 インチ) の水平距離を確保することを推奨します。</p>

電力仕様

一般的な電源仕様

次の表に、Cisco MDS 9148T スイッチの AC 入力電源の仕様の一覧を示しています。

表 4: 電源仕様

AC 入力電源	仕様
AC 入力電圧	100 ~ 240 VAC
AC 入力周波数	公称 = 50 ~ 60 Hz

AC 入力電源	仕様
電源装置出力容量	650 W
出力ホールドアップ時間	20 ミリ秒

電源要件仕様

次の表に、Cisco MDS 9148T スイッチの AC 電源の電力計算例を示します。

表 5: AC 電源の消費電力

電力モード	PSU	トラフィックレート	温度	電圧	光学系の速度	光学系の番号	ファントレイ	110V/60HZ (ワット) の電力	220V/50HZ (ワット) の電力
標準	2	50 %	25 °C	定格	32G-SW	24	4	257	251
						48		305	297
Max	2	100 %	25 °C	定格	32G-SW	24	4	267	260
								32G-LW	323
			32G-SW		322	315			
					32G-LW	374			348
			公称 + 5%		403	385			
100% 負荷で 48 ポート および SW オプティクスを使用した 25°C での消費電力	2	100 %	25 °C	定格	32G-SW	48	4	267	260

電力モード	PSU	トラフィックレート	温度	電圧	光学系の速度	光学系の番号	ファントレイ	110V/60HZ (ワット)の電力	220V/50HZ (ワット)の電力
25°Cでの消費電力、SW オプティクスが搭載されているがアイドル状態 (トラフィックなし) の48ポート	2	0%	25 °C	定格	32G-SW	48	4	267	260

表 6: 電源ヒューズ情報

製品番号	PID	タイプ	ヒューズ定格 AMP	I2T	ヒューズ溶融 時間
341-100716-02	DSCAC-650W-I=	即効性	12.5 A	400	1000秒 @20A、0.1秒 @56A
341-100717-02	DSCAC-650W-E=				

コンポーネントの所要電力と発熱量

設置場所に必要な空調要件を決定するときには、熱放散を考慮してください。Cisco MDS 9148T 32 Gbps 48 ポート ファイバチャネルスイッチに関連する電力と熱は、次の考慮事項に応じて異なります。

- シャーシ外の環境 (温度)
- シャーシ内の温度
- シャーシのハードウェア コンポーネントの障害
- 平均スイッチング トラフィック レベル

次の表に、Cisco MDS 9148T 32 Gbps 48 ポート ファイバチャネル スイッチのコンポーネントの所要電力と発熱量を示します。

表 7: Cisco MDS 9148T 32 Gbps 48 ポート ファイバチャネル スイッチの所要電力と発熱量

モジュールの種類/製品番号	所要電力 (ワット)	発熱量 (BTU/Hr)	入力電流		
			85VAC (アンペア)	110VAC (アンペア)	220VAC (アンペア)
Cisco MDS 9148T 32-Gbps 48ポートファイバチャネルスイッチ	最大 290	989	3.41	2.63	1.31



付録 **A**

ケーブルおよびポートの仕様

この付録には、Cisco MDS 9148T マルチレイヤ ファブリック スイッチで使用されるケーブルとコネクタに関する情報が含まれています。



注意 電源コード配線や他の潜在的なノイズ発生源は、シスコ機器で終端するネットワーク ケーブル配線からできるだけ離して設置することを強く推奨します。並行して走る長いケーブルが存在していて、それらを 1 m (3.3 フィート) 以上離して設置できない場合には、潜在的なノイズ発生源をシールドすることを推奨します。干渉を防ぐには、ケーブルをアース付きの金属性コングリットに通してシールドする必要があります。

- [ケーブルおよびアダプタ \(57 ページ\)](#)
- [コンソールポート \(58 ページ\)](#)
- [アウトオブバンドイーサネット管理ポート \(60 ページ\)](#)
- [サポートされる電源コードとプラグ \(62 ページ\)](#)

ケーブルおよびアダプタ

Cisco MDS 9148T スイッチのアクセサリ キットには、次のものが含まれています。

- RJ-45 to RJ45 ロールオーバー ケーブル
- RJ-45-to-DB-9 メス型 DTE アダプタ (Terminal とラベル)
- RJ-45-to-DB-25 メス型 DTE アダプタ (Terminal とラベル)
- RJ-45-to-DB-25 オス型 DCE アダプタ (Modem とラベル)



(注) 追加のケーブルとアダプタはカスタマー サービス担当者に発注できます。



- (注) 製品をシスコのリセラーから購入された場合、テクニカルサポートについては、直接リセラーにお問い合わせください。この製品をシスコから直接購入された場合は、次の URL でシスコテクニカルサポートまでご連絡ください。 <http://www.cisco.com/c/en/us/support/index.html>

コンソールポート

コンソールポートは、RJ-45コネクタを備えた非同期のRS-232シリアルポートです。コンソールポートを端末エミュレーションソフトウェアを実行しているコンピュータに接続する場合には、RJ-45/RJ-45 ロールオーバー ケーブルと RJ-45/DB-9 メスアダプタ、または RJ-45/DB-25 メス DTE アダプタを使用できます（コンピュータのシリアルポートに合わせてください）。

コンソールポートのピン割り当て

次の表に、Cisco MDS 9148T スイッチのコンソールポートのピン割り当てを示します。

表 8: コンソールポートのピン割り当て

ピン留め	電波状態表示
1 ¹	RTS
2	DTR
3	TxD
4	GND
5	GND
6	RxD
7	DSR
8	CTS

1. ピン 1 は内部でピン 8 に接続されています。

DB-25 アダプタを使用してコンソールポートをコンピュータに接続する

コンソールポートを端末エミュレーションソフトウェアが稼働しているコンピュータに接続するには、RJ-45/RJ-45 ロールオーバー ケーブルおよび RJ-45/DB-25 メス型 DTE アダプタ（Terminal とラベル）を使用します。次の表に、コンソールポート、RJ-45/RJ45 ロールオーバー ケーブル、RJ-45/DB-25 メス型 DTE アダプタのピン割り当てを示します。

表 9: DB-25 アダプタのポートモード信号とピン割り当て

コンソールポート	RJ-45 to RJ45 ロールオーバー ケーブル		RJ-45 to DB-25 ターミナル アダプタ	コンソール装置
信号	RJ-45 ピン	RJ-45 ピン	DB-25 ピン	信号
RTS	1	8	5	CTS
DTR	2	7	6	DSR
TxD	3	6	3	RxD
GND	4	5	7	GND
GND	5	4	7	GND
RxD	6	3	2	TxD
DSR	7	2	20	DTR
CTS	8	1	4	RTS

DB-9 アダプタを使用してコンソールポートをコンピュータに接続する

コンソールポートを端末エミュレーションソフトウェアが稼働しているコンピュータに接続するには、RJ-45/RJ-45 ロールオーバー ケーブルおよび RJ-45/DB-9 メス型 DTE アダプタ (Terminal とラベル) を使用します。次の表に、コンソールポート、RJ-45/RJ-45 ロールオーバー ケーブル、RJ-45/DB-9 メス型 DTE アダプタのピン割り当てを示します。

表 10: DB-9 アダプタのポートモード信号とピン割り当て

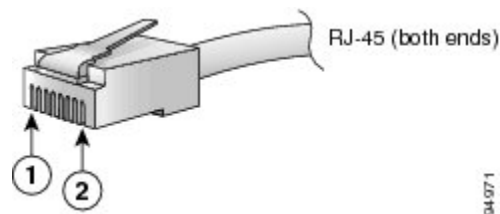
コンソールポート	RJ-45 to RJ45 ロールオーバー ケーブル		RJ-45 to DB-9 端 末アダプタ	コンソール装置
信号	RJ-45 ピン	RJ-45 ピン	DB-9 ピン	信号
RTS	1	8	8	CTS
DTR	2	7	6	DSR
TxD	3	6	2	RxD
GND	4	5	5	GND
GND	5	4	5	GND
RxD	6	3	3	TxD

コンソールポート	RJ-45 to RJ45 ロールオーバー ケーブル		RJ-45 to DB-9 端末アダプタ	コンソール装置
DSR	7	2	4	DTR
CTS	8	1	7	RTS

アウトオブバンドイーサネット管理ポート

10/100/1000 管理イーサネットポートをハブまたはスイッチに接続するには、モジュラ型の RJ-45、ストレート UTP ケーブルを使用します。

図 18: RJ-45 インターフェイス ケーブル コネクタ



1. ピン 1	2. ピン 8
------------	------------

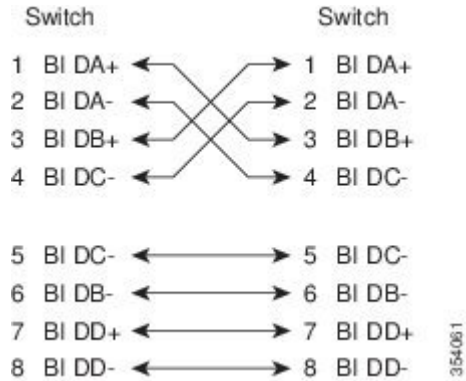
次の表に、10/100/1000 BASE-T 管理ポート (MDI) ケーブルコネクタのピン割り当てと信号名を示します。

表 11: 10/100/1000 BASE-T 管理ポート ケーブルのピン割り当て

ピン留め	電波状態表示
1	BI DA+
2	BI DA-
3	BI DB+
4	BI DC+
5	BI DC-
6	BI DB-
7	BI DD+
8	BI DD-

次の図は、10/100/1000 BASE-T ケーブルの概略図を示しています。

図 19: ツイストペア 10/100/1000 BASE-T ケーブル



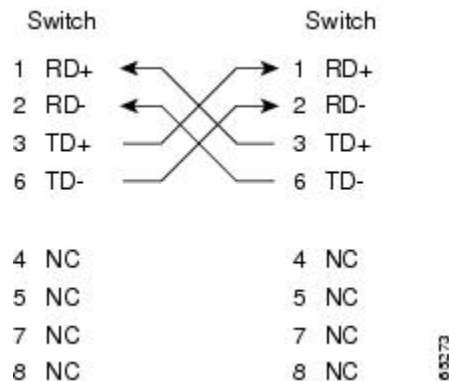
次の表に、10/100 BASE-T 管理ポート (MDI) ケーブルコネクタのピン割り当てと信号名を示します。

表 12: 10/100 BASE-T 管理ポート ケーブルのピン割り当て

ピン留め	電波状態表示
1	TD+
2	TD-
3	RD+
4	RD-
5	未使用
6	未使用
7	未使用
8	未使用

次の図は、10/100 BASE-T ケーブルの概略図を示しています。

図 20: ツイストペア 10/100 BASE-T ケーブルの配線



サポートされる電源コードとプラグ

各スイッチの電源装置には、1本の電源コードが必要です。Cisco 認定コードは、製品と一緒に注文できます。国固有のプラグ付きの標準電源コードは、壁のコンセントで使用できます。ジャンパ電源コードは、キャビネットのコンセントで使用できます。ユーザーは、この製品の電源コード仕様を満たしている限り、製品の電源コードを自分で調達することもできます。



(注) サポートされるのは、シスコから注文された標準の電源コードまたはジャンパ電源コードだけです。



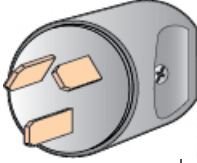
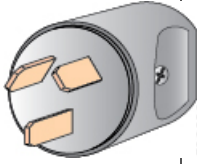
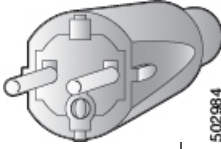
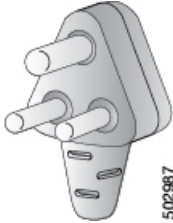

注意 システムの電源コードを注文しない場合は、ユーザーの責任で製品に適した電源コードを選択してください。この製品と互換性がない電源コードを使用すると、電気の安全性に関する危険が生じる可能性があります。アルゼンチン、ブラジル、および日本向けの注文では、システムとともに注文される適切な電源コードが必要です。

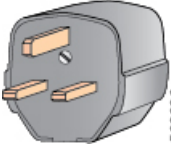
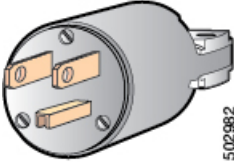
標準的な電源コード

Cisco standard power cords for the Cisco MDS 9148T switch have an IEC C15 connector on the outlet end of the cord and a country specific plug on the inlet end of the cord. To see the list of supported standard power cords, see the [Cisco MDS 9148T 32-Gbps 48-Port Fibre Channel Switch Data Sheet](#).

次の表に、Cisco MDS 9148T スイッチでサポートされる電源コードと電源プラグを示します。

表 13 : Supported Power Cords and Power Plugs for the Cisco MDS 9148T Switch

ロケール	電源コード部 品番号	電源プラグタ イプ	長さ		電源プラグの 参照図
			フィート	メートル	
アルゼンチン	CAB-9K10A-AR	IRAM 2073 プ ラグ (10 A)	8.2	2.5	 502981
オーストラリア	CAB-9K10A-AU	SAA/3 プラ グ、AS 3112-1993 (10 A)	8.2	2.5	 502983
中国	CAB-9K10A-CH	GB1002 (10A)		2.5	
ヨーロッパ	CAB-9K10A-EU	VIIG プラグ、 CEE (7) VII (16 A)	8.2	2.5	 502984
イスラエル	CAB-9K10A-ISR	SI 32 パート 1.01 (16A)		4.27%	
イタリア	CAB-9K10A-IT	1/3G プラグ、 CEI 23-16 (10 A)	8.2	2.5	 502985
韓国	CAB-9K10A-KOR	CEE 7 標準 シート VII (16A)		2.5	
南アフリカ	CAB-9K10A-SA	EL 208、SABS 164-1 (10 A)	5.12	1.82	 502987
スイス	CAB-9K10A-SW	12G SEV 1011 (10 A)	8.2	2.5	 502988

ロケール	電源コード部 品番号	電源プラグタイプ	長さ		電源プラグの 参照図
			フィート	メートル	
台湾	CAB-9K10A-TWN	CNS 10917-2 & CNS 690 (15A)		4	
英国	CAB-9K10A-UK	BS89/13、BS 1363/A (13 A、交換 可能なヒューズ)	8.2	2.5	 502986
北米	CAB-9K12A-NA	NEMA 5-15P プラグ (15 A)	8.2	2.5	 502982
ブラジル	CAB-250V-10A-BR	NBR 14136 (10A)	7	2.133	

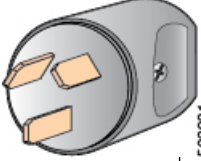
ジャンパ電源コード

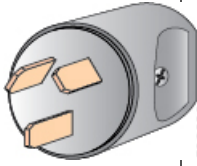
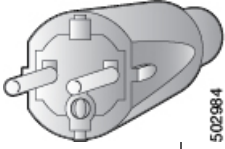
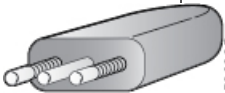
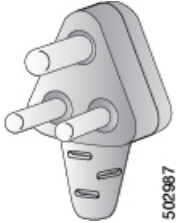

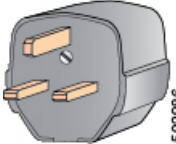
ジャンパ電源コードには、コードのアウトレット側に IEC C15 コネクタがあり、コードのインレット側に IEC C14 コネクタがあります。このコードは、IEC C13 コンセントレセプタクルと互換性があります。このタイプのコンセントレセプタクルは、キャビネット内の配電に一般的に使用されます。

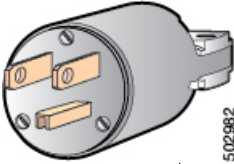
サポートされているジャンパ電源コードのリストについては、[Cisco MDS 9148T 32-Gbps 48-Port Fibre Channel Switch Data Sheet](#) を参照してください。

次の表に、Cisco MDS 9148T スイッチでサポートされる電源コードと電源プラグを示します。

表 14: Cisco MDS 9148T スイッチでサポートされるジャンパ電源コード

ロケール	電源コード部 品番号	電源プラグタイプ	長さ		電源プラグの 参照図
			フィート	メートル	
アルゼンチン	CAB-9K10A-AR	IRAM 2073 プ ラグ (10 A)	8.2	2.5	 502981

ロケール	電源コード部 品番号	電源プラグタイプ	長さ		電源プラグの 参照図
			フィート	メートル	
オーストラリア	CAB-9K10A-AU	SAA/3 プラグ、AS 3112-1993 (10 A)	8.2	2.5	 502983
中国	CAB-9K10A-CH	GB1002 (10A)		2.5	
ヨーロッパ	CAB-9K10A-EU	VIIG プラグ、CEE (7) VII (16 A)	8.2	2.5	 502984
イスラエル	CAB-9K10A-ISR	SI 32 パート 1.01 (16A)		4.27%	
イタリア	CAB-9K10A-IT	1/3G プラグ、CEI 23-16 (10 A)	8.2	2.5	 502985
韓国	CAB-9K10A-KOR	CEE 7 標準シート VII (16A)		2.5	
南アフリカ	CAB-9K10A-SA	EL 208、SABS 164-1 (10 A)	5.12	1.82	 502987
スイス	CAB-9K10A-SW	12G SEV 1011 (10 A)	8.2	2.5	 502988
台湾	CAB-9K10A-TWN	CNS 10917-2 & CNS 690 (15A)		4	
英国	CAB-9K10A-UK	BS89/13、BS 1363/A (13 A、交換可能なヒューズ)	8.2	2.5	 502986

ロケール	電源コード部 品番号	電源プラグタイプ	長さ		電源プラグの 参照図
			フィート	メートル	
北米	CAB-9K12A-NA	NEMA 5-15P プラグ (15 A)	8.2	2.5	
ブラジル	CAB-250V-10A-BR	NBR 14136 (10A)	7	2.133	

ファイバケーブル仕様

ファイバケーブルの仕様については、[Cisco MDS 9000 Family Pluggable Transceivers Data Sheet](#)を参照してください。



付録 **B**

設置場所の準備およびメンテナンス記録

このセクションには、Cisco MDS 9148T マルチレイヤファブリック スイッチの設置時に使用するサイト計画チェックリストとメンテナンス レコードが含まれています。

スイッチに構成情報を問い合わせる方法の詳細については、[Cisco NX-OS 基本設定ガイド](#)を参照してください。

- [設置環境チェックリスト \(67 ページ\)](#)
- [担当者および設置場所の情報 \(69 ページ\)](#)
- [シャーシおよびネットワークの情報 \(69 ページ\)](#)

設置環境チェックリスト

スイッチを正常に稼働させ、適切な通気を保持し、作業を容易にするには、装置ラックまたはワイヤリングクローゼットの設置環境を整え、配置を決めることが重要です。次の表に、Cisco MDS 9148T スイッチの設置前に完了することが推奨される設置場所の準備作業を示します。

設置場所に必要な空調要件を決定するときには、熱放散を考慮してください。

表 15: 設置環境のチェックリスト

作業番号	準備作業	確認者	時刻	日付
1	設置場所の確認 <ul style="list-style-type: none">• 広さおよびレイアウト• 床の表面仕上げ• 衝撃および振動• 照明• メンテナンス作業の容易さ			

作業番号	準備作業	確認者	時刻	日付
2	環境の確認 <ul style="list-style-type: none"> • 周囲温度 • 湿度 • 高度 • 空気の汚染 • エアーフロー 			
3	電源の評価： <ul style="list-style-type: none"> • 入力電源のタイプ • 電源コンセント¹ • 電源コンセントと機器の距離 • 電源モジュール用の専用回路 • 冗長電源モジュール用の専用（個別）回路 • 電源障害時用のUPS² 			
4	アースの確認 <ul style="list-style-type: none"> • 回路ブレーカーの容量 • COアース（AC電源システム） 			
5	ケーブルおよびインターフェイス機器の確認 <ul style="list-style-type: none"> • ケーブルタイプ • コネクタタイプ • ケーブルの距離制限 • インターフェイス機器（トランシーバ） 			

作業番号	準備作業	確認者	時刻	日付
6	電磁干渉 (EMI) 評価 : <ul style="list-style-type: none"> • 信号の距離制限 • 設置場所の配線 • RFI³ レベル 			

1. シャーシに搭載した電源モジュールに、専用の AC 電源回路が用意されていることを確認してください。

2 . UPS = Uninterruptible Power Supply (無停電電源装置)。

3. RFI = Radio Frequency Interference (無線周波数干渉)。

担当者および設置場所の情報

次のワークシートに、担当者および設置場所の情報を記録してください。

表 16: 担当者および設置場所の情報

担当者	
担当者の電話番号	
連絡先 E メール	
建物および設置場所の名称	
データセンターの位置	
設置フロアの位置	
住所 (1)	
住所 (2)	
市区町村郡	
都道府県	
郵便番号	
国	

シャーシおよびネットワークの情報

次のワークシートに、シャーシとネットワークに関する情報を記録してください。

契約番号:

シャーシのシリアル番号

製品番号 :

スイッチの IP アドレス	
スイッチの IP ネットマスク	
ホスト名	
ドメイン名	
IP ブロードキャストアドレス	
ゲートウェイおよびルータのアドレス	
DNS アドレス	
モデムの電話番号	

翻訳について

このドキュメントは、米国シスコ発行ドキュメントの参考和訳です。リンク情報につきましては、日本語版掲載時点で、英語版にアップデートがあり、リンク先のページが移動/変更されている場合がありますことをご了承ください。あくまでも参考和訳となりますので、正式な内容については米国サイトのドキュメントを参照ください。