



電源モジュールの仕様

この付録では、Cisco ME 6500 シリーズイーサネット スイッチの電源モジュールの仕様について説明します。

400 W DC 入力電源モジュール

表 A-1 に 400 W DC 入力電源モジュール（PWR-400W-DC）の仕様を、図 A-1 に電源モジュールの主要部分の名称を示します。

表 A-1 400 W DC 入力電源モジュールの仕様


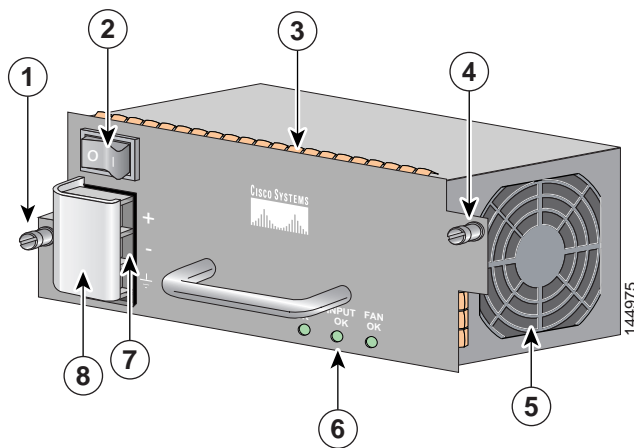
項目	仕様
DC 入力電圧	<ul style="list-style-type: none">米国仕様：-40.5 ～ -56 VDC 連続国際仕様：-55 ～ -72 VDC 連続
DC 入力電流	<ul style="list-style-type: none">13 A @ -48 VDC10.4 A @ -60 VDC
電源モジュール出力容量	400 W 最大
電源モジュール出力	34 A @ +11.75 V
出力保持時間	4 ms
発熱量	133.33 W/Hr (454.92 BTU/Hr)
前面パネル LED <ul style="list-style-type: none">INPUT OK	<ul style="list-style-type: none">グリーン — 入力 DC 電圧は OK(-38.25 VDC 以上) です。消灯 — 入力 DC 電圧が -33 VDC 未満に下がっているか、入力 DC 電圧が存在しません。 <p> (注) 代替電源モジュールの電源が投入されている二重化電源構成では、INPUT OK LED がレッドに点灯しているときは、DC 入力電圧が -33 VDC 未満になっているか、または電源モジュールがオフになっています。</p>

表 A-1 400 W DC 入力電源モジュールの仕様 (続き)

項目	仕様
<ul style="list-style-type: none"> FAN OK OUTPUT OK 	<ul style="list-style-type: none"> グリーン — 電源モジュールファンが正常に作動しています。 レッド — 電源モジュールファンの障害が検出されました。 レッド — 電源モジュールからの DC 出力電圧の問題が検出されました。 グリーン — DC 出力電圧は許容範囲内です。
重量	4.41 ポンド (2.0 kg)

図 A-1 400 W DC 入力電源モジュール (PWR-400W-DC)



1	非脱落型ネジ	2	電源スイッチ
3	EMI ガスケット	4	非脱落型ネジ
5	電源モジュールファン	6	前面パネル LED
7	端子ブロック	8	端子ブロック カバー