



## 電源装置の接続

この章では、AC 電源装置および DC 電源装置の接続手順および取り外し手順について説明します。構成は次のとおりです。

- [アース要件 \(p.3-1\)](#)
- [Cisco ME 4924-10GE スイッチへの AC 電源接続 \(p.3-2\)](#)
- [Cisco ME 4924-10GE スイッチへの DC 電源接続 \(p.3-3\)](#)



**警告**

この装置の設置、交換、または保守は、訓練を受けた相応の資格のある人が行ってください。



**注意**

スイッチの搭載電源装置が 1 台だけの場合は、必ず、ベイカバーでもう 1 つの電源ベイを被ってください。

### アース要件

AC システムであるか DC システムであるかを問わず、必ず認定された銅線コネクタを使用して、アースすることを推奨します。M4x 8 mm のボルトで付属の 2 穴アース端子をシャーシに取り付け、さらに AWG #6 ワイヤでセントラル オフィス (CO) またはその他の建物内部のアース システムに接続します。アース コネクタは、シャーシの右側にあり、どちらか 1 つを使用します。

図 3-1 アースパッドの位置



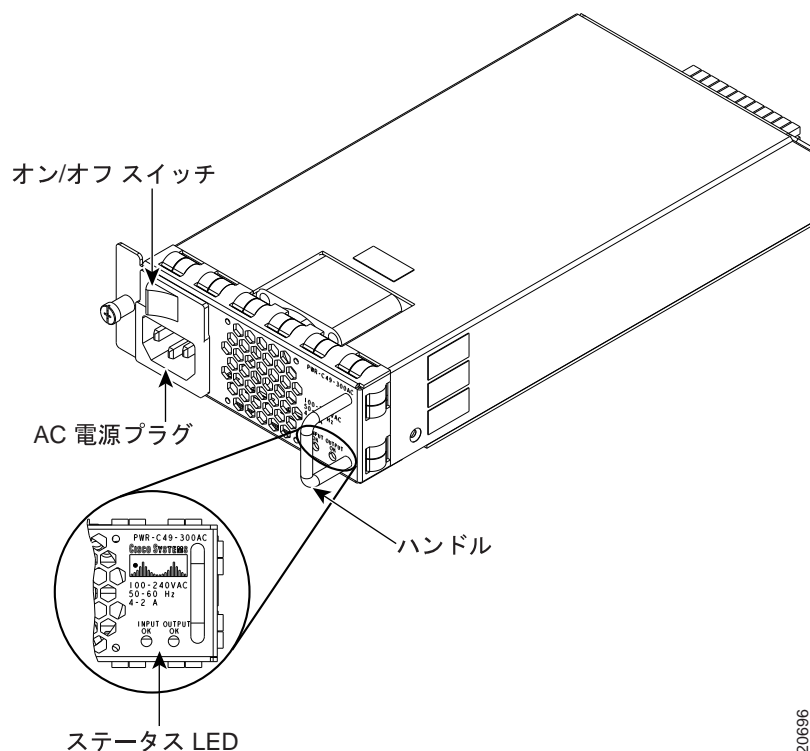
1	アースパッド
---	--------

## Cisco ME 4924-10GE スイッチへの AC 電源接続

Cisco ME 4924-10GE スイッチに電源を接続するときには、次の手順および警告に従ってください。

- ステップ 1** 電源に電源装置を接続する前に、「アース要件」(p.3-1) を参照して、シャーシが適切にアースされていることを確認します。
- ステップ 2** 電源装置に電源コードを接続します。

図 3-2 AC 電源装置



120696

- ステップ 3** 電源コードの反対側を AC 入力電源に接続します。両方の電源装置を使用する場合は、必ず、別々の回路に接続してください。
- ステップ 4** 電源スイッチを ON の位置にします。
- ステップ 5** 前面パネルの電源装置 LED で、電源装置の動作を確認します。
- 電源装置およびファンが正常に動作しているときは、PS1 または PS2 の LED がグリーンに点灯します。
  - 電源装置が正常に動作していないときは、PS1 または PS2 の LED がレッドに点灯します。電源装置の接続時に、オン/オフ スイッチがオフ位置になっていた可能性があります。または電源装置が故障していて、DC 電力をスイッチに供給していない可能性があります。ファンの故障も考えられます。
  - 電源装置が搭載されていない場合、PS1 または PS2 の LED は点灯しません。

システム コンソールから **show power** コマンドを入力すると、電源装置およびシステムの状態が表示されます。このコマンドの詳細については、使用しているソフトウェア リリースに対応したコマンドリファレンスを参照してください。

LED または **show power** コマンドから電源またはその他のシステム問題が判明した場合は、トラブルシューティングについて、第4章「トラブルシューティング」を参照してください。

## Cisco ME 4924-10GE スイッチへの DC 電源接続

Cisco ME 4924-10GE スイッチに DC 電源を接続するときには、次の手順および警告に従ってください。



### 警告

以下の作業を行う前に、DC 回路に電気が流れていないことを確認します。



### 警告

この装置は、出入りが制限された場所に設置されることを想定しています。出入りが制限された場所とは、特殊なツール、ロックおよびキー、または他のセキュリティ手段を使用しないと入室できない場所を意味します。



### 警告

この製品は、設置する建物にショート（過電流）保護機構が備わっていることを前提に設計されています。一般および地域の電気規格に適合するように設置する必要があります。

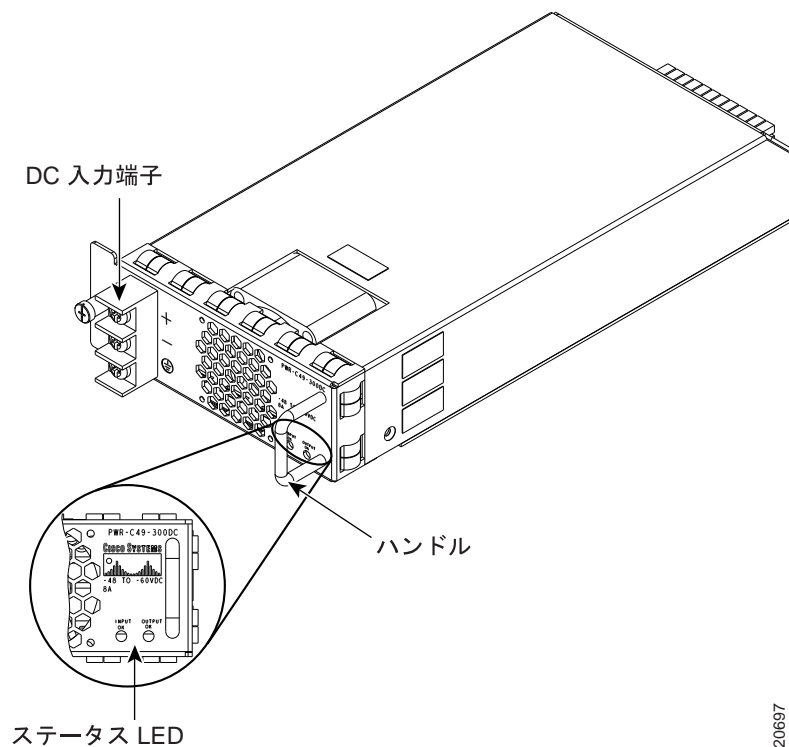


### 警告

DC 電源端子には、危険な電圧またはエネルギーが存在している可能性があります。使用しない端子には、必ずカバーを取り付けてください。カバーがある場合は、絶縁されていない導体に触れないように注意してください。

- ステップ 1** 電源に電源装置を接続する前に、「アース要件」(p.3-1) を参照して、シャーシが適切にアースされていることを確認します。
- ステップ 2** 電源端子から保護カバーを取り外します。
- ステップ 3** 電源装置のアース端子をアースに接続します。

図 3-3 DC 電源装置



120697

**ステップ 4** No. 2 プラス ドライバを使用して、電源装置にプラスおよびマイナスの電源コードを接続します。



(注) DC 電源コードには AWG #10 ~ AWG #12 のワイヤを使用できます。

**ステップ 5** 電源端子に保護カバーを取り付けます。

**ステップ 6** 電源コードの反対側を DC 入力電源に接続します。両方の電源装置を使用する場合は、必ず、別々の回路に接続してください。

**ステップ 7** 電源から電気を流します。DC 電源装置には、オン/オフ スイッチはありません。

**ステップ 8** 前面パネルの電源装置 LED で、電源装置の動作を確認します。

- 電源装置が正常に動作しているときは、PS1 または PS2 の LED がグリーンに点灯します。
- 電源装置が正常に動作していないときは、PS1 または PS2 の LED がレッドに点灯します。
- 電源装置が電源に接続されていない場合、PS1 または PS2 の LED は点灯しません。

システム コンソールから **show power** コマンドを入力すると、電源装置およびシステムの状態が表示されます。このコマンドの詳細については、使用しているソフトウェア リリースに対応したコマンドリファレンスを参照してください。

LED または **show power** コマンドから電源またはその他のシステム問題が判明した場合は、トラブルシューティングについて、[第 4 章「トラブルシューティング」](#)を参照してください。