



## スイッチの再梱包

---

Catalyst 6500 シリーズ スイッチ シャーシを返品したり運送したりする場合は、元の梱包材を使用してスイッチを再梱包します。

---

- ステップ 1** シャーシを底パレットに収めます (図 C-1 を参照)。
- ステップ 2** 梱包袋をシャーシの上からかぶせます。
- ステップ 3** 前面梱包材および電源装置用梱包材をシャーシの周りに取り付けます。
- ステップ 4** 電源装置用梱包材の枠の中に電源装置を収めます (図 C-1 を参照)。
- ステップ 5** 上部梱包材をシャーシおよび電源装置の上に載せます。
- ステップ 6** ラックマウント キットおよびアクセサリ キットを上部梱包材に載せます。



**(注)** パッケージを隙間なく箱に収めるためには、アクセサリ キットを載せる必要があります。

---

- ステップ 7** 外箱にパッケージ全体を入れます。
  - ステップ 8** 外箱を上面で折り曲げて、梱包用テープで留めます。
  - ステップ 9** パッケージの上下に 3 本の梱包用ストラップを回して、外箱と底パレットを一緒に固定します (図 C-2 を参照)。
-

図 C-1 梱包材

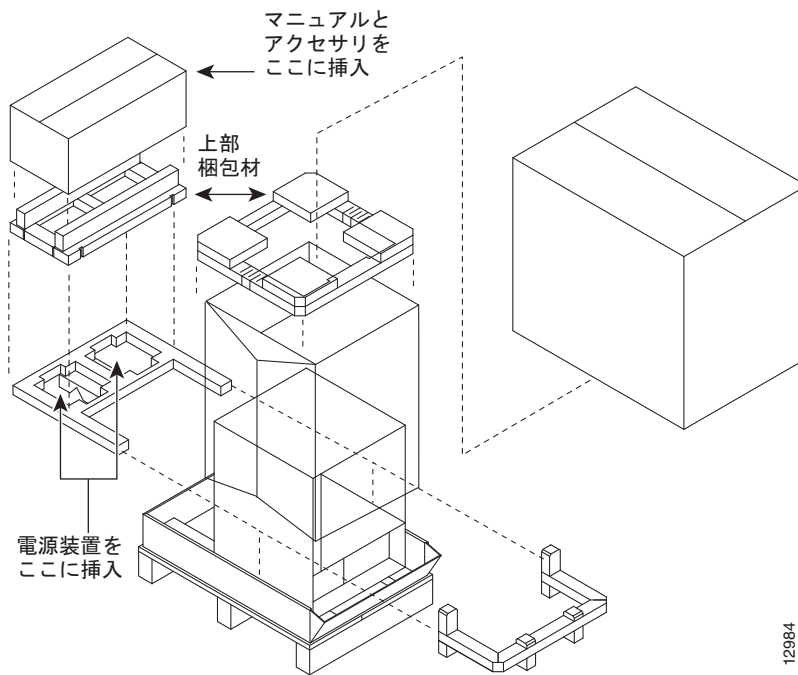
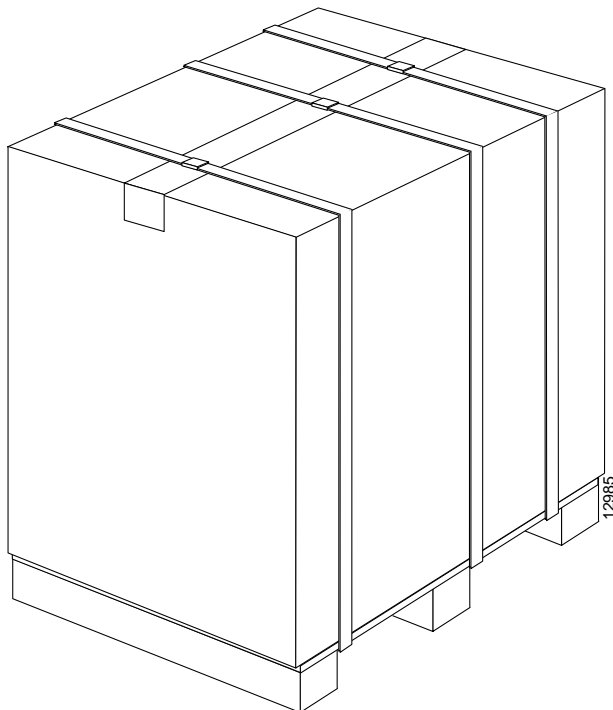


図 C-2 梱包の完成図



(注) 外箱と底パレットを、テープで留めないでください。必ず梱包用ストラップを使用し、パッケージ全体を留めて、パッケージが崩れないようにしてください。