

危険な環境での設置

この章では、スイッチを設置し、電源投入時セルフ テスト (POST) を評価して、危険な環境で他のデバイスにスイッチを接続する例を説明します。

この章の内容は次のとおりです。次の順番で手順を進めてください。

- 「設置の準備」 (P.B-1)
- 「スイッチへのモジュールの追加」 (P.B-8)
- 「コンパクト フラッシュ メモリ カードの取り付けまたは取り外し」 (P.B-13)
- 「スイッチ動作の確認」 (P.B-14)
- 「スイッチの設置」 (P.B-26)
- 「電源およびアラーム回線の接続」 (P.B-36)
- 「宛先ポートの接続」 (P.B-41)
- 「パワー コンバータへのスイッチの接続」 (P.B-49)
- 「次の作業」 (P.B-59)

設置の準備

ここでは、次の情報について説明します。

- 「警告」 (P.B-2)
- 「設置に関する注意事項」 (P.B-5)
- 「梱包内容の確認」 (P.B-7)

警告

これらの警告は、『Regulatory Compliance and Safety Information Guide』で複数の言語に翻訳されています。



警告

電力系統に接続された装置で作業する場合は、事前に、指輪、ネックレス、腕時計などの装身具を外してください。金属は電源やアースに接触すると、過熱して重度のやけどを引き起こしたり、金属類が端子に焼き付いたりすることがあります。ステートメント 43



警告

雷の発生中は、システム上での作業やケーブルの抜き差しを行わないでください。ステートメント 1001



警告

次の作業を行う前に、DC 回路に電気が流れていないことを確認します。ステートメント 1003



警告

設置手順を読んでから、システムを電源に接続してください。ステートメント 1004



警告

この装置は、立ち入りが制限された場所への設置が想定されています。立ち入りが制限された場所とは、特殊な工具、錠と鍵、またはその他のセキュリティ手段を使用しなければ入れない場所を意味します。ステートメント 1017



警告

この装置は、アースさせる必要があります。絶対にアース導体を破損させたり、アース線が正しく取り付けられていない装置を稼働させたりしないでください。アースが適切かどうかははっきりしない場合には、電気検査機関または電気技術者に確認してください。ステートメント 1024



警告

この装置には複数の電源装置接続が存在する場合があります。すべての接続を取り外し、装置の電源を遮断する必要があります。ステートメント 1028



警告

この装置の設置、交換、または保守は、訓練を受けた相応の資格のある人が行ってください。ステートメント 1030



警告

本製品の最終処分は、各国のすべての法律および規制に従って行ってください。ステートメント 1040



警告

装置が設置されている建物の外部に接続する場合は、認定された回線保護機能内蔵のネットワーク終端装置を介してポートを接続してください。ステートメント 1044



警告

スイッチの過熱を防止するために、周囲温度が推奨されている最高温度の 140 °F (60 °C) を超える環境では使用しないでください。
ステートメント 1047



警告

装置は地域および国の電気規則に従って設置する必要があります。ステートメント 1074



警告

通気の妨げにならないように、通気口の周囲に少なくとも次の隙間を確保してください。
4.13 インチ (105 mm) ステートメント 1076



警告

電源が入った状態で電源およびリレー コネクタを接続または切断すると、電気アークが発生する可能性があります。これは、危険な場所での設置中に爆発を引き起こす原因になる可能性があります。スイッチおよびアラーム回路に電力が供給されていないことを確認してください。電源が誤ってオンにならないようにし、そのエリアが危険でないことを確認してから、作業を進めてください。

電源およびリレー コネクタの非脱落型ネジをしっかりと締めなければ、コネクタが誤って外れたときに、電気アークが発生する可能性があります。ステートメント 1058



警告

スイッチを危険な場所に設置する場合は、DC 電源がスイッチ付近にない場合があります。次の作業を行う前に、DC 回路に電気が流れていないことと、誤って電源がオンにならないことを確認したり、そのエリアが危険でないことを確認してから、作業を進めてください。ステートメント 1059



警告

この装置は、「オープン タイプ」装置として提供されます。想定される環境条件に対応し、稼働中の部品の取り扱いによる怪我を防止できるように設計されたラック内に取り付ける必要があります。ラックの内部には、工具を使わないとアクセスできないようにする必要があります。

ラックは、IP 54 または NEMA type 4 の最小限のラック定格標準を満たしている必要があります。
ステートメント 1063



警告

スイッチまたはネットワーク上の装置に電源が入った状態でコンソール ケーブルを接続したり、切断したりすると、電気アークが発生する可能性があります。これは、危険な場所への設置中に爆発を引き起こす原因となります。電源が入っていないか、またはそのエリアが危険でないことを確認してから、作業を進めてください。

スイッチの動作を確認するには、設置前に危険ではない場所で POST を実施してください。ステートメント 1065



警告

ラック外部の周囲温度より 86 °F (30 °C) 高い状態に適したツイスト ペア導線を使用してください。
ステートメント 1067

**警告**

この装置は、汚染度 2 の産業環境、過電圧カテゴリ II アプリケーション (IEC パブリケーション 60664-1 に規定)、および最大高度 2000 m (ディレーティングなし) での使用を前提としています。ステートメント 1068

**警告**

爆発の危険性：フィールド側の電源がオンになっている場合は、ケーブルを接続したり、接続を取り外したりしないでください。電気アークが発生する可能性があります。これは、危険な場所への設置中に爆発を引き起こす原因となります。電源が切断されているか、そのエリアが危険でないことを確認してから、作業を進めてください。ステートメント 1081

**警告**

爆発の危険性：装置を設置、保守、または交換する前に、そのエリアが危険でないことを確認する必要があります。ステートメント 1082

**警告**

ある種の化学薬品にさらされると、密閉されたリレー デバイスに使用されている素材の密封機能が低下する可能性があります。ステートメント 381

**警告**

爆発の危険性：コンポーネントの代用品はクラス I、ディビジョン 2/ゾーン 2 に適合していない場合があります。ステートメント 1083

**注意**

この装置は、クラス I、ディビジョン 2、グループ A、B、C、D に適合するか、危険がない場所での使用にだけ対応しています。

North American Hazardous Location Approval

The following information applies when operating this equipment in hazardous locations:

English: Products marked "Class I, Div 2, GP A, B, C, D" are suitable for use in Class I Division 2 Groups A, B, C, D, Hazardous Locations and nonhazardous locations only. Each product is supplied with markings on the rating nameplate indicating the hazardous location temperature code. When combining products within a system, the most adverse temperature code (lowest "T" number) may be used to help determine the overall temperature code of the system. Combinations of equipment in your system are subject to investigation by the local Authority Having Jurisdiction at the time of installation.

Français: Informations sur l'utilisation de cet équipement en environnements dangereux:

Les produits marqués "Class I, Div 2, GP A, B, C, D" ne conviennent qu'à une utilisation en environnements de Classe I Division 2 Groupes A, B, C, D dangereux et non dangereux. Chaque produit est livré avec des marquages sur sa plaque d'identification qui indiquent le code de température pour les environnements dangereux. Lorsque plusieurs produits sont combinés dans un système, le code de température le plus défavorable (code de température le plus faible) peut être utilisé pour déterminer le code de température global du système. Les combinaisons d'équipements dans le système sont sujettes à inspection par les autorités locales qualifiées au moment de l'installation.

EMC Environmental Conditions for Products Installed in the European Union

This section applies to products to be installed in the European Union.

The equipment is intended to operate under the following environmental conditions with respect to EMC:

- A separate defined location under the user's control.
- Earthing and bonding shall meet the requirements of ETS 300 253 or CCITT K27.
- AC-power distribution shall be one of the following types, where applicable: TN-S and TN-C as defined in IEC 364-3.

In addition, if equipment is operated in a domestic environment, interference could occur.

設置に関する注意事項

スイッチの設置場所を決める際は、次の注意事項に従ってください。

環境およびラックに関する注意事項

設置作業を行う前に、次の環境およびラックの注意事項を参照してください。

- この装置は、汚染度 2 の産業環境、過電圧カテゴリ II アプリケーション (IEC パブリケーション 60664-1 に規定)、および最大高度 9842 フィート (3 km) (ディレーティングなし) での使用を前提としています。

- この装置は、IEC/CISPR パブリケーション 11 に従い、グループ 1、クラス A の工業設備と見なされます。適切な予防策を施さないと、伝導妨害や放射妨害により、別の環境での電磁適合性の確保が困難になる可能性があります。
- この装置は、「オープンタイプ」装置として提供されます。想定される環境条件に対応し、稼働中の部品の取り扱いによる怪我を防止できるように設計されたラック内に取り付ける必要があります。ラックには引火を防止または最小限に食い止めるための十分な難燃性がある必要があります。非金属製ラックの場合は、難燃定格 5VA、V2、V1、V0（または同等）に準拠している必要があります。ラックの内部には、工具を使わないとアクセスできないようにする必要があります。このマニュアルの後の項には、特定の製品の安全性に関する認定規格に適合するために必要な特定のラック タイプの定格に関する情報が含まれています。
- 装置は、少なくとも EN60529 に定義されている IP54、および IEC 60664-1 に定義されている汚染レベル 2 の適切な定格ラックに取り付けられ、定格電力と環境評価内で使用される必要があります。
- 機器の内部および機器の外部の両方でプロビジョニングを行い、定格電圧が一時障害によって 40 パーセントを超過しないようする必要があります。

その他のガイドライン

以下は設置に関するその他のガイドラインです



注意

シスコ機器を扱う際には、必ず静電気防止対策を行ってください。設置およびメンテナンスの担当者は、スイッチの静電破壊のリスクを回避するために、アースストラップを使用して適切にアースする必要があります。

基板上的コネクタまたはピンに触れないように注意してください。スイッチ内部の回路コンポーネントに触れないように注意してください。装置を使用しないときは、静電気防止策が講じられた適切な梱包で装置を保管してください。

- すべてのコネクタとキャップがしっかりと固定されていることを確認し、漏れがないように接続が適切に密閉され、IP ラック タイプの要件が満たされるようにします。
- 安全に関連するプログラム可能な電子システム (PES) のアプリケーション担当者は、システムのアプリケーションの安全要件に留意し、システムを使用するためのトレーニングを受ける必要があります。
- この製品は、DIN レールを介してシャーシアースにアースされます。適切なアースを確実にを行うために、亜鉛メッキした黄色クロメート鋼 DIN レールを使用してください。腐食あるいは酸化する可能性があるか、または伝導性が劣る他の DIN レール素材（アルミニウム、プラスチックなど）を使用すると、アースが不十分なものになったり、一時的に機能しなくなったりすることがあります。取り付け面に DIN レールを約 7.8 インチ (200 mm) 間隔で固定し、終端アンカーを適切に使用します。

スイッチの設置場所を決める際は、次の注意事項に従ってください。

- スイッチを設置する前に、まず電源を入れて POST を実行し、スイッチが動作可能であることを確認します。「[スイッチ動作の確認](#)」(P.2-11) の手順を実行します。
- 10/100 ポートおよび 10/100/1000 ポートの場合、スイッチから接続先装置までの最大ケーブル長は 328 フィート (100 m) です。
- 100BASE-FX 光ファイバポートの場合、スイッチから接続デバイスまでの最大ケーブル長は 6562 フィート (2 km) です。
- 動作環境が [付録 A 「技術仕様」](#) に記載されている範囲内に該当している。

- 前面パネルおよび背面パネルに対しては、次の条件を満たすようにスペースを確保してください。
 - 前面パネルの LED が見やすいこと。
 - ポートに無理なくケーブルを接続できること。
 - 前面パネルの DC 電源およびリレー コネクタが、DC 電源に接続可能な距離にあること。
- スイッチの周囲や通気口のエアフローが妨げられないこと。スイッチの過熱を防止するには、少なくとも次のスペースを設ける必要があります。
 - 上下：4.13 インチ（105 mm）
 - 露出面（モジュールに接続されていない側）：3.54 インチ（90 mm）
 - 前面：2.56 インチ（65 mm）
- 装置周辺の温度が 140 °F（60 °C）を超えないこと。



(注) スイッチを産業用ラックに設置すると、ラック内の温度はラック外の室温よりも高くなります。

ラック内の温度は、スイッチの最大温度である 140 °F（60 °C）を超えないようにする必要があります。

- ケーブルがラジオ、電源コード、蛍光灯などの電気ノイズ源から離れていること。
- 装置がクラス 2 DC 電源だけに接続されていること。

梱包内容の確認

梱包用の箱から製品を慎重に取り出し、製品および付属品に損傷がないか確認してください。欠落または破損している製品がある場合には、シスコの担当者が購入された代理店に連絡してください。梱包資材をすべて箱に戻して保管しておきます。

スイッチには、次の付属品が付いています。

- 次のマニュアルが収録された Documentation CD-ROM
 - 『Cisco IE 3000 Switch Getting Started Guide』（英語、ドイツ語、フランス語、スペイン語、イタリア語、日本語、および中国語（簡体字））
 - 『Regulatory Compliance and Safety Information for the Cisco IE 3000 Switch』
- 『Regulatory Compliance and Safety Information for the Cisco IE 3000 Switch』（ドイツ語に翻訳された安全上の警告）
- 2つの電源およびリレー コネクタ
- RJ-45/DB-9 コンソール ポート アダプタ ケーブル



(注) スイッチ機能を接地するには、リング端子ラグが必要です（Thomas & Bett 製、部品番号 RC10-14、または同等の製品）。

端末をスイッチのコンソール ポートに接続する場合は、RJ-45/DB-25 メス DTE アダプタが必要です。このアダプタが付属しているキット（部品番号 ACS-DSBUASYN=）をご注文ください。

シスコから 4 つの予備のラッチ（DINCLP-IE3000=）が入ったキットを注文できます。

マルチモード (MM) 接続では、デュアル LC コネクタを使用して、ターゲット デバイス上のポートに 100BASE-FX ポートを接続できます。

スイッチへのモジュールの追加

Cisco IE 3000-4TC または Cisco IE 3000-8TC スイッチは、それぞれ 4 個または 8 個のファストイーサネットポートを持つスタンドアロン デバイスとして個別に動作できます。Cisco IEM-3000-8TM および Cisco IEM-3000-8FM 拡張モジュールを追加して、ファストイーサネットポートの数を 8 個または 16 個分増やすことができます。スイッチと拡張モジュールの組み合わせによっては、最大 24 個のファストイーサネットポートを使用できます。



(注) 拡張モジュールはスタンドアロン デバイスとしては機能できません。

拡張モジュールの設定

ポート数を増やすには、スイッチに 1 つまたは 2 つの拡張モジュールを追加します。1 つのモジュールのみを取り付ける場合、Cisco IEM-3000-8TM または Cisco IEM-3000-8FM のいずれかにすることができます。2 つのモジュールを取り付ける場合、最初のモジュールは Cisco IEM-3000-8TM にする必要があり、2 番目のモジュールは Cisco IEM-3000-8TM または Cisco IEM-3000-8FM のいずれかにすることができます。2 つの Cisco IEM-3000-8FM 拡張モジュールを追加することはできません。

表 B-1 には、スイッチと拡張モジュールを使用したポートの組み合わせが示されています

表 B-1 スイッチと拡張モジュールの例

ポート タイプ		スイッチと拡張モジュールの組み合わせ
10/100FE	100FX	Cisco IE-3000-4TC
4		1 つの Cisco IE-3000-4TC
8		1 つの Cisco IE-3000-8TC
4	8	1 つの Cisco IE-3000-4TC および 1 つの Cisco IEM-3000-8FM
12		1 つの Cisco IE-3000-4TC および 1 つの Cisco IEM-3000-8TM
8	8	1 つの Cisco IE-3000-8TC および 1 つの Cisco IEM-3000-8FM
16		1 つの Cisco IE-3000-8TC および 1 つの Cisco IEM-3000-8TM
12	8	1 つの Cisco IE-3000-4TC および 1 つの Cisco IEM-3000-8TM および 1 つの Cisco IEM-3000-8FM
20		1 つの Cisco IE-3000-4TC および 2 つの Cisco IEM-3000-8TM
16	8	1 つの Cisco IE-3000-8TC および 1 つの Cisco IEM-3000-8TM および 1 つの Cisco IEM-3000-8FM
24		1 つの Cisco IE-3000-8TC および 2 つの Cisco IEM-3000-8TM

図 B-1 には、Cisco IE 3000-4TC のスイッチと拡張モジュールの組み合わせ例が示されています。

図 B-1 の設定例では Cisco IE-3000-4TC スイッチが示されていますが、拡張モジュールの同じ組み合わせを Cisco IE-3000-8TC スイッチで使用することができます。

図 B-1 拡張モジュールの組み合わせ例



1	Cisco IEM-3000-8TM および Cisco IEM-3000-8FM 拡張モジュールを備えた Cisco IE-3000-4TC スイッチ (12 個の FE と 8 個の FX ポート)
2	1 個の Cisco IEM-3000-8FM 拡張モジュールを備えた Cisco IE-3000-4TC スイッチ (4 個の FE と 8 個の FX ポート)
3	1 個の Cisco IEM-3000-8TM 拡張モジュールを備えた Cisco IE-3000-4TC スイッチ (12 個の FE ポート)
4	2 個の Cisco IEM-3000-8TM 拡張モジュールを備えた Cisco IE-3000-4TC スイッチ (20 個の FE ポート)

モジュールの接続

スイッチに拡張モジュールを接続するには、次の手順を実行します。

- ステップ 1** 側面パネルの両側の真ん中をしっかりとつかんで外側に引いて取り外します。必要であれば、ドライバを使用して側面パネルをこじ開けてください。図 B-2 を参照してください。

図 B-2 Cisco IE 3000-8TC のスイッチの側面パネルを開く



- ステップ 2** スイッチのコネクタから EMI の保護カバーを取り外します。図 B-3 を参照してください。

図 B-3 EMI カバーの取り外し



ステップ 3 上部のモジュール ラッチを押し上げます（スイッチとモジュールの最上部）。[図 B-4](#)を参照してください。下部のモジュール ラッチを押し下げます（スイッチとモジュールの最下部）。

図 B-4 モジュール ラッチの押し上げ



ステップ 4 スイッチおよびモジュール用のコネクタの位置を合わせ、スイッチとモジュールを一緒にをスライドさせて接続します。[図 B-5](#)を参照してください。

図 B-5 スイッチとモジュールの接続



ステップ 5 上部モジュール ラッチを押し下げ、下部ラッチを押し上げます。[図 B-6](#)を参照してください。

図 B-6 モジュール ラッチの押し込み



- ステップ 6** (任意) 取り付けられた最初のモジュールが Cisco IEM-3000-8TM である場合、別の Cisco IEM-3000-8TM または Cisco IEM-3000-8FM 拡張モジュールを接続できます。ステップ 1 からステップ 5 に従って、モジュールを接続します。

コンパクトフラッシュメモリカードの取り付けまたは取り外し

スイッチは Cisco IOS ソフトウェア イメージとスイッチ設定を取り外し可能なフラッシュメモリカードに保存します。これにより、再設定を行わずにスイッチを交換できます。スイッチは、コンパクトフラッシュメモリカードが取り付けられた状態で出荷されます。カードがスイッチの底面にあることを確認します。



警告

電源がオンになっている場合は、コンパクトフラッシュカードの抜き差しは行わないでください。電気アークが発生する可能性があります。これは、危険な場所への設置中に爆発を引き起こす原因となります。電源が入っていないか、またはそのエリアが危険でないことを確認してから、作業を進めてください。ステートメント 379

コンパクト フラッシュ メモリ カードの取り外しまたは交換を行うには、次の手順に従ってください。

- ステップ 1** スイッチの底面で、コンパクト フラッシュ メモリ カード スロットを探します。図 B-7 を参照してください。

図 B-7 コンパクト フラッシュ メモリ カードのスイッチからの取り外し



- ステップ 2** 必要に応じて、カードを取り付けたり、取り外したりします。
- カードを取り外すには、カードの上部を持ち、引き出します。それを静電気防止用袋に入れて、静電放電から保護します。
 - カードを取り付けるには、スロットにスライドさせ、しっかりと押し込みます。カードには誤って挿入しないための切り欠きが付いています。

スイッチ動作の確認

最終的な位置にスイッチを取り付ける前に、スイッチの電源を入れ、スイッチの電源投入時セルフテスト (POST) にパスすることを確認します。

ここでは、PC または端末をスイッチのコンソール ポートに接続し、スイッチを起動して POST の結果を確認するために必要な手順について説明します。

- 「コンソール ポートへの PC または端末の接続」(P.B-15)
- 「スイッチ動作の確認」(P.B-14)

コンソールポートへの PC または端末の接続

PC をコンソールポートに接続するには、付属の RJ-45/DB-9 アダプタ ケーブルを使用します。端末をコンソールポートに接続する場合は、RJ-45/DB-25 メス DTE アダプタが必要です。このアダプタが付属しているキット（部品番号 ACS-DSBUASYN=）をご注文ください。コンソールポートおよびアダプタのピン割り当てについては、「[ケーブルおよびアダプタの仕様](#)」(P.C-4) を参照してください。

PC または端末は、VT100 ターミナル エミュレーションをサポートする必要があります。ターミナル エミュレーション ソフトウェア（通常、HyperTerminal または Procomm Plus などの PC アプリケーション）は、POST 中に PC または端末とスイッチの間の通信を確立します。



警告

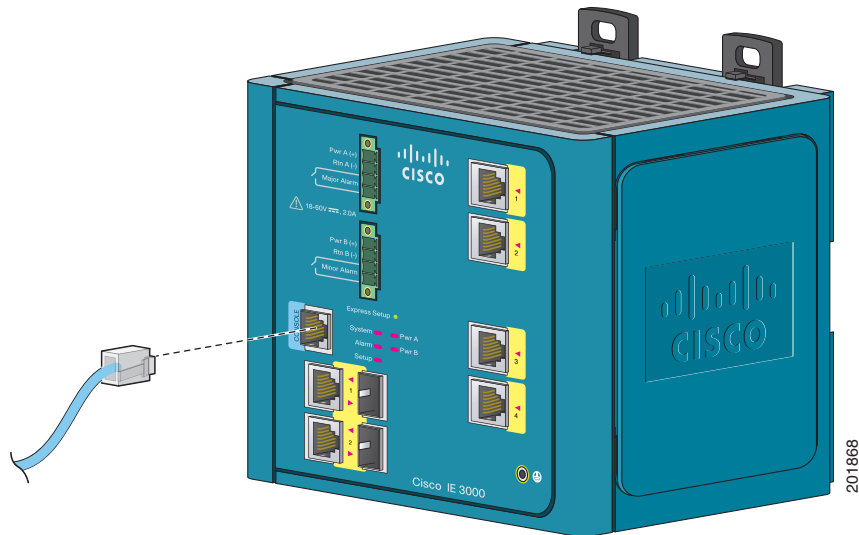
スイッチまたはネットワーク上の装置に電源が入った状態でコンソール ケーブルを接続したり、接続を取り外したりすると、電気アークが発生する可能性があります。これは、危険な場所への設置中に爆発を引き起こす原因となります。電源が入っていないか、またはそのエリアが危険でないことを確認してから、作業を進めてください。

スイッチの動作を確認するには、設置前に危険ではない場所で POST を実施してください。ステートメント 1065

スイッチに PC または端末を接続する手順は、次のとおりです。

- ステップ 1** ターミナル エミュレーション ソフトウェアがハードウェア フロー制御を使用してスイッチと通信するように設定されていることを確認します。
- ステップ 2** PC または端末のボー レートおよびデータ フォーマットを、以下に示すコンソールポートのデフォルト特性に合わせて設定します。
- 9600 ボー
 - 8 データビット
 - 1 ストップ ビット
 - パリティなし
- スイッチへのアクセスを取得したら、ポートのボー レートを変更できます。詳細については、スイッチのソフトウェア コンフィギュレーション ガイドを参照してください。
- ステップ 3** コンソールポートにアダプタ ケーブルを差し込みます。[図 B-8](#)を参照してください。（ピン割り当てについては、「[ケーブルおよびアダプタの仕様](#)」(P.C-4) を参照してください。）

図 B-8 コンソールポートとの接続



- ステップ 4** 必要に応じて、端末に適切なアダプタを接続します。
- ステップ 5** アダプタ ケーブルのもう一方の端を PC または端末アダプタに接続します。
- ステップ 6** PC で端末エミュレーション ソフトウェアを起動します。

保護アースと DC 電源の接続

ここでは、スイッチへの保護アースと DC 電源の接続に必要な手順について説明します。

- 「スイッチのアース接続」(P.B-17)
- 「DC 電源の配線」(P.B-19)
- 「電源およびリレー コネクタのスイッチへの取り付け」(P.B-24)



(注) Cisco IE 3000 スイッチはオプションの AC/DC パワー コンバータ (PWR-IE3000-AC) とともに使用できます。

パワー コンバータをスイッチに接続する方法については、「パワー コンバータへのスイッチの接続」(P.B-49) を参照してください。

スイッチのアクセサリ キットで電源およびリレー コネクタを探します。



(注) シスコのテクニカル サポートに連絡して、交換用電源およびリレー コネクタ (PWR-IE3000-CNCT=) を入手できます。「マニュアルの入手方法およびテクニカル サポート」(P.x) を参照してください。

次の工具と機器を用意します。

- 最大で 15 インチ ポンド (in-lb) の圧力がかかるラチェット トルク フラットヘッド ドライバ
- リング端子ラグ (Thomas & Bett 製、部品番号 10RCR または同等品)
- 圧着工具 (Thomas & Bett 製、部品番号 WT2000、ERG-2001、または同等品)
- 10 ゲージ銅アース線 (Belden 製、部品番号 9912、または同等品)
- DC 電源コネクタ用の、UL および CSA 定格の 1007 または 1569 型ツイスト ペア Appliance Wiring Material (AWM) 銅線 (Belden 製、部品番号 9318 など)。
- 10 ゲージと 18 ゲージの導線の被覆を剥がすためのワイヤ ストリップ

スイッチのアース接続

アース ネジを使用してスイッチをアースするには、次の手順に従います。設置場所のすべての接地要件が満たされていることを確認します。



警告

この装置は、アースさせる必要があります。絶対にアース導体を破損させたり、アース線が正しく取り付けられていない装置を稼働させたりしないでください。アースが適切かどうかははっきりしない場合には、電気検査機関または電気技術者に確認してください。ステートメント 1024



警告

この装置は、放射およびイミュニティに関する要件に準拠するようにアースされていることが前提になっています。通常の使用時には、必ずスイッチのアース ラグがアースされているようにしてください。ステートメント 1064



(注)

外部アース ネジに接続するには、少なくとも 4 mm^2 の導体が必要です。

ステップ 1

標準のプラス ドライバまたはプラスのラチェット トルク フラットヘッド ドライバを使用して、スイッチの前面パネルからアース ネジを取り外します。後で使用できるようにアース ネジを保管しておきます。



注意

装置を確実にアース接続するには、正しいアース接続手順に従い、10 ~ 12 AWG 導線に対応する UL 規格のリング端子ラグ (Thomas & Bett 製、部品番号 10RCR または同等品) を使用してください。

ステップ 2

ワイヤ ストリップを使用して、10 ゲージ ワイヤを 0.5 インチ (12.7 mm) \pm 0.02 インチ (0.5 mm) だけ剥がします。図 B-9 を参照してください。

図 B-9 アース線の被覆の除去



1	0.5 インチ (12.7 mm) ± 0.02 インチ (0.5 mm)	3	リード線
2	支柱		

ステップ 3 リング端子ラグにアース線を挿入し、圧着工具を使用してリング端子を線に圧着します。

図 B-10 リング端子の圧着



ステップ 4 リング端子の穴にアース ネジを通します。

ステップ 5 前面パネルのアース ネジ用の開口部にアース ネジを差し込みます。

ステップ 6 ラチェット トルク ドライバを使用して、スイッチの前面パネルにアース ネジとリング端子ラグを 8.5 インチポンドで締め付けます。図 B-11 を参照してください。

図 B-11 アース ラグ ネジの締め付け



1	アース ケーブル
---	----------

ステップ 7 アース線のもう一方の端をアース バス、接地された DIN レール、接地されたベア ラックなどの接地されたむき出しの金属面に取り付けます。

DC 電源の配線

DC 電源の配線を行う前に次の警告を参照してください。



注意

この製品は、「クラス 2」としてマークされた定格 18 ~ 60 VDC、2.1 A のクラス 2 電源から電源を供給されることを前提としています。



警告

容易にアクセス可能な二極切断装置を固定配線に組み込む必要があります。ステートメント 1022



警告

この製品は、設置する建物に回路短絡（過電流）保護機構が備わっていることを前提に設計されています。保護対象の装置は次の定格を超えないようにします。
5A ステートメント 1005



警告

装置は地域および国の電気規則に従って設置する必要があります。ステートメント 1074



警告

次の作業を行う前に、DC 回路に電気が流れていないことを確認します。ステートメント 1003

**警告**

この装置の設置、交換、または保守は、訓練を受けた相応の資格のある人が行ってください。ステートメント 1030

**注意**

スイッチは、入力電圧が 18 から 60 VDC の DC 入力電源装置以外には接続しないでください。供給電圧がこの範囲に収まらない場合は、スイッチが正常に動作しないか、破損するおそれがあります。

**注意**

電源およびリレー コネクタに接続する場合は、UL および CSA 定格の 1007 または 1569 型ツイストペア Appliance Wiring Material (AWM) 銅線 (Belden 製、部品番号 9318 など) を使用する必要があります。

オプションの AC/DC コンバータにスイッチを接続するには、「[パワー コンバータへのスイッチの接続](#)」(P.B-49) に進みます。

スイッチと DC 入力電源装置間を配線するには、次の手順に従います。

ステップ 1 電源とリレー コネクタを探します (図 B-12 を参照)。

図 B-12 電源およびリレー コネクタ



ステップ 2 コネクタで、プラスとマイナスの DC 電源接続を見つけます。プラスの DC 電源接続には V のラベルが付けられています。その近くにマイナスの接続があり、これには RT のラベルが付けられています。図 B-12 を参照してください。

ステップ 3 2 本のツイストペア銅線 (18 ~ 20 AWG) が DC 電源に接続できるだけの長さであることを確認します。

ステップ 4 18 ゲージ用のワイヤ ストリップを使用して、各 DC 入力電源に接続されている 2 本の導線の先端から、被覆を 0.25 インチ (6.3 mm) ± 0.02 インチ (0.5mm) だけはがします。0.27 インチ (6.8 mm) を超える絶縁体を導線から剥がさないようにしてください。推奨されている長さ以上に被覆をはがすと、設置後に電源およびリレー コネクタからむき出しの導線がはみ出る可能性があります。

図 B-13 電源接続導線の被覆のはぎ取り方



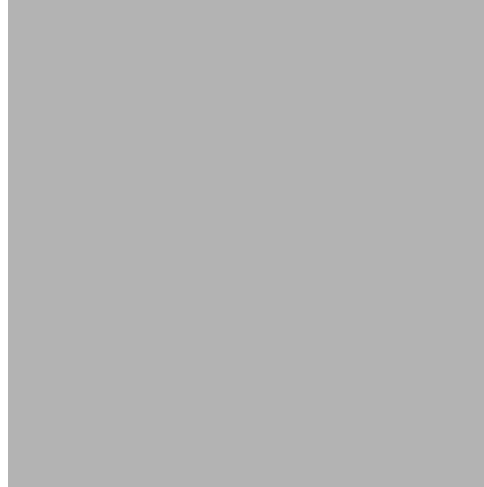
1	0.25 インチ (6.3 mm) ± 0.02 インチ (0.5 mm)
----------	---------------------------------------

ステップ 5 「V」のラベルのある接続端子にプラス導線の露出部分を挿入します。同様に「RT」のラベルのある接続端子にマイナス導線の露出部分を挿入します。図 B-14 を参照してください。リード線が見えないことを確認してください。コネクタからは絶縁体に覆われた導線だけが伸びている必要があります。

**警告**

DC 入力電源装置から露出した導線が伸びていると、感電を引き起こす可能性があります。DC 入力電源線の露出部分が電源およびリレー コネクタからはみ出していないことを確認してください。ステートメント 122

図 B-14 電源およびリレー コネクタへのワイヤの配線



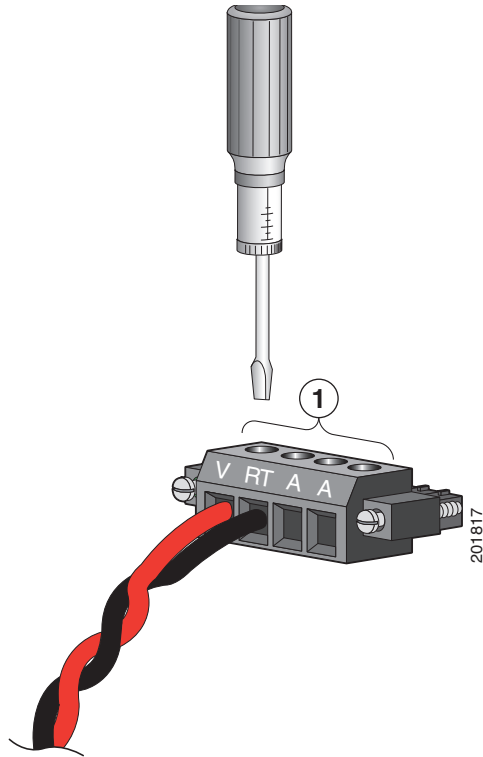
1 電源のプラス側の接続部	2 電源のマイナス側の接続部
----------------------	-----------------------

ステップ 6 ラチェット トルク フラットヘッド ドライバを使用して、電源とリレーのコネクタの非脱落型ネジ（取り付けた導線の上）を 2 インチポンドで締め付けます。図 B-15 を参照してください。

**注意**

電源およびリレー コネクタの非脱落型ネジを締めすぎないように注意してください。トルクが 2 インチ ポンドを超えてはなりません。

図 B-15 電源およびリレー コネクタの非脱落型ネジの締め付け

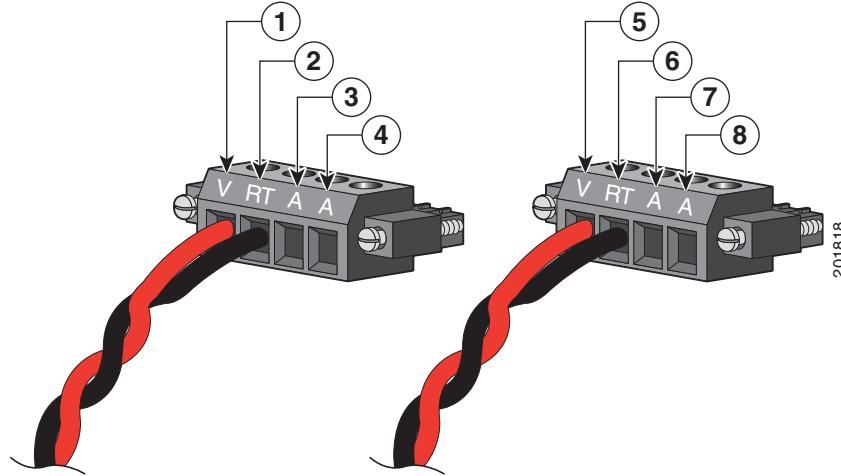


1	電源およびリレー コネクタの非脱落型ネジ
----------	----------------------

- ステップ 7** プラス線（V に接続されている導線）のもう一方の端を DC 電源のプラス端子に接続し、マイナス線（RT に接続されている導線）のもう一方の端を DC 電源のマイナス端子に接続します。
- スイッチのテスト中は、電源の接続は 1 つで十分です。スイッチを設置して、2 番めの電源装置を使用する場合は、2 番めの電源およびリレー コネクタで [ステップ 4](#) から [ステップ 7](#) を繰り返します。

図 B-16 には、プライマリ電源とオプションのセカンダリ電源の、電源およびリレー コネクタの DC 入力配線が完了した状態が示されています。

図 B-16 電源およびリレー コネクタが完了した DC 電源接続



1	電源 A のプラス側の接続部	5	電源 B のプラス側の接続部
2	電源 A のマイナス側の接続部	6	電源 B のマイナス側の接続部
3	外部デバイス 1、リレー線接続	7	外部デバイス 2、リレー線接続
4	外部デバイス 1、リレー線接続	8	外部デバイス 2、リレー線接続

電源が -48 VDC の場合、図 B-16 の配線接続は次の表のようになります。

1	電源 A のマイナス側の接続部	5	電源 B のマイナス側の接続部
2	電源 A の -48 VDC 側の接続部	6	電源 B の -48 VDC 側の接続部
3	外部デバイス 1、リレー線接続	7	外部デバイス 2、リレー線接続
4	外部デバイス 1、リレー線接続	8	外部デバイス 2、リレー線接続

ステップ 8 (任意) 外部アラーム デバイスをアラーム リレーに接続する予定の場合に、スイッチがすでに設置されているときは、「外部アラームの配線」(P.B-38) に進みます。それ以外の場合は、「スイッチ動作の確認」(P.B-14) に進みます。

電源およびリレー コネクタのスイッチへの取り付け

電源およびリレー コネクタをスイッチの前面パネルに取り付けるには、次の手順を実行します。

- ステップ 1** 電源およびリレー コネクタをスイッチの前面パネルの PWR A レセプタクルに挿入します。図 B-17 を参照してください。



警告

電源が入った状態で電源およびリレー コネクタを接続または切断すると、電気アークが発生する可能性があります。これは、危険な場所への設置中に爆発を引き起こす原因となります。スイッチおよびアラーム回路に電力が供給されていないことを確認してください。電源が誤ってオンにならないようにし、そのエリアが危険でないことを確認してから、作業を進めてください。

電源およびリレー コネクタの非脱落型ネジをしっかりと締めなければ、コネクタが誤って外れたときに、電気アークが発生する可能性があります。ステートメント 1058

図 B-17 電源およびリレー コネクタのスイッチへの取り付け



1	電源 A コネクタ	3	PWR B レセプタクル
2	PWR A レセプタクル	4	電源 B コネクタ

- ステップ 2** ラチェット トルク フラットヘッド ドライバを使用して電源およびリレー コネクタの非脱落型ネジを締め付けます。

スイッチのテスト中は、電源は 1 つで十分です。スイッチを設置して 2 番目の電源を使用する場合、プライマリ電源コネクタ (Pwr A) の下に取り付けられた 2 番目の電源およびリレー コネクタ (Pwr B) に対してこの手順を繰り返してください。

スイッチを設置する際は、偶発的な接触で障害が発生しないように、電源およびリレー コネクタからの導線を固定します。たとえば、タイ ラップを使用して導線をラックに固定します。

POST の実行

スイッチに電源を投入すると、自動的に POST が開始されます。POST は、スイッチが正常に機能することを確認する一連のテストを実行し、取り付けの準備が整っていることを確認します。スイッチをテストするには、次の手順に従います。

- 「スイッチの電源オン」(P.B-25)
- 「POST 結果の確認」(P.B-25)
- 「電源の接続解除」(P.B-25)

スイッチの電源オン

DC 電源が直接接続されているスイッチに電力を供給するには、配電盤上で DC 回路に対応する回路ブレーカーを確認し、回路ブレーカーを ON の位置にします。



(注)

パワー コンバータに接続されたスイッチに電力を供給する方法については、「[パワー コンバータへの電力の供給](#)」(P.B-59) を参照してください。

POST 結果の確認

スイッチの電源を入れると、自動的に POST が開始されます。すべての LED が数秒間消灯し、各 LED がテストされます。同時に、システム、アラーム、Setup、Pwr A、および Pwr B の各 LED はそれぞれ短時間ずつ緑から赤になり、オフになります。システム LED は、ブートローダが処理の基本機能とメモリ ハードウェアを確認している間、緑色に点滅します。すべてのテストにパスした場合、Cisco IOS ソフトウェア イメージがロードされる間、システム LED は緑色に点滅し続けます。POST に失敗すると、システム LED が赤色に変わります。



(注)

POST エラーは通常、修復不能です。スイッチが POST に成功しない場合、購入された代理店にすぐにお問い合わせください。「[マニュアルの入手方法およびテクニカル サポート](#)」(P.x) を参照してください。

電源の接続解除

POST が正常に実行された後に、次の手順を実行します。

- ステップ 1** スwitchの電源をオフにします。
- ステップ 2** 各種ケーブルを取り外します。
- ステップ 3** スwitchを設置する場所を決定します。

スイッチの設置

ここでは、スイッチの設置方法について説明します。

- [スイッチの DIN レールへの取り付け](#)
- [壁面へのスイッチの設置](#)
- [ラックへのスイッチの設置](#)



警告

この装置は、「オープンタイプ」装置として提供されます。想定される環境条件に対応し、稼働中の部品の取り扱いによる怪我を防止できるように設計されたラック内に取り付ける必要があります。ラックの内部には、工具を使わないとアクセスできないようにする必要があります。

ラックは、IP 54 または NEMA type 4 の最小限のラック定格標準を満たしている必要があります。ステートメント 1063



警告

この機器をクラス I、ディビジョン 2 の危険な場所で使用する場合は、適切なラックに搭載する必要があります。この際に使用する配線方式は、制御電気コードに適合し、クラス I、ディビジョン 2 設置に関する Authority Having Jurisdiction に従う、すべての電源配線、入力配線、および出力配線に適したものでなければなりません。ステートメント 1066



注意

スイッチの過熱を防止するには、少なくとも次のスペースを設ける必要があります。

- 上下：4.13 インチ（105 mm）
- 露出面（モジュールに接続されていない側）：3.54 インチ（90 mm）
- 前面：2.56 インチ（65 mm）

スイッチの DIN レールへの取り付け

スイッチには DIN レールの取り付け用のラッチが背面パネルに付属しています。図 B-18 を参照してください。

図 B-18 Cisco IE 3000 スwitchの背面パネル



スイッチは、スタンドアロン デバイスとして DIN レール上に取り付けるか、すでに接続されている拡張モジュールを使用して取り付けすることができます。スイッチを DIN レールに設置する前に、拡張モジュールをスイッチに接続する必要があります。モジュールをスイッチに接続するには、「[スイッチへのモジュールの追加](#)」(P.B-8)に記載されている手順に従ってください。

この手順の図は、スタンドアロン デバイスとしてスイッチを設置する方法を示しています。同じ手順を使用して、DIN レールに拡張モジュールを含むスイッチを設置できます。

DIN レールにスイッチを取り付けるには、次の手順を実行します。

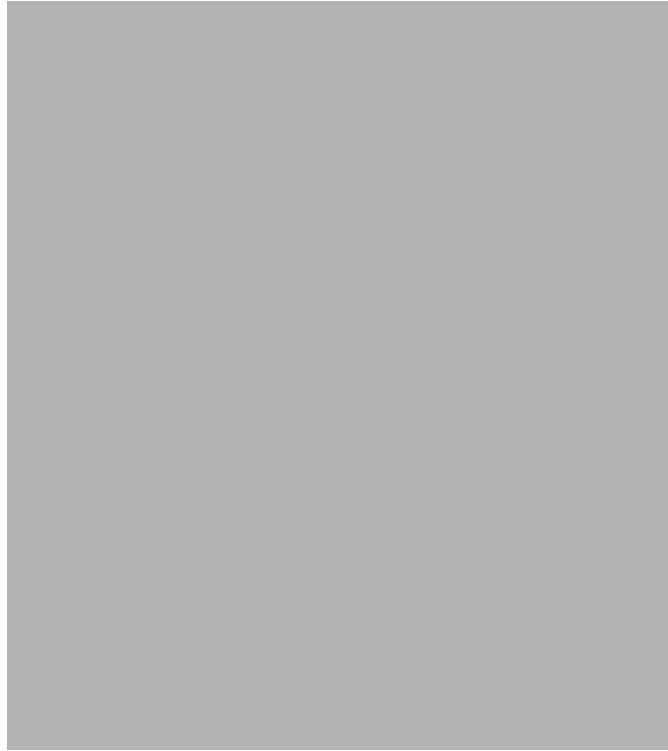
- ステップ 1** フラット ヘッド ドライバなどの工具を使用して、各ラッチのタブの横にあるスペースに押し込み、ドライバを時計回りに回転させます。図 B-19 を参照してください。

図 B-19 **スイッチのラッチのロックを解除します。**



ステップ 2 DIN レールのラッチを押し出します。図 B-20 を参照してください。

図 B-20 DIN レール ラッチの押し出し



ステップ 3 スイッチの背面パネルを DIN レールの前面部分に直接配置し、DIN レールが 2 つのラッチの間のスペースに収まるようにします。

- ステップ 4** スイッチが DIN レールに重なったら、DIN レールのラッチを押し込みます。図 B-21 を参照してください。

図 B-21 DIN レールの押し込み



- (注)** 15-mm の DIN レールを使用する場合、すべての脚を引き出した位置まで回転させます (図 B-21 を参照)。それ以外の場合、すべての脚を押し込まれた位置まで回転させます。図 B-22 は 2 本の DIN レールを示しています。7.5 mm または 15 mm の DIN レールを使用できます。

図 B-22 パラレル位置での DIN レールへのスイッチの取り付け



1	15 mm DIN レール	3	7.5 mm DIN レール
2	引き出した位置の脚	4	押し込んだ位置の脚

スイッチを DIN レールに取り付けたら、「電源およびアラーム回線の接続」(P.B-36) の説明に従い、電源とアラームの導線を接続します。



(注) DIN レールからスイッチを取り外す方法については、「DIN レールまたはラックからのスイッチの取り外し」(P.B-35) を参照してください。

壁面へのスイッチの設置

壁またはパネルにスイッチを取り付けるには、次の手順を実行します。



警告

壁面への設置手順をよく読んでから、設置を開始してください。適切なハードウェアを使用しなかった場合、または、正しい手順に従わなかった場合は、人体に危険が及んだり、システムが破損したりする可能性があります。ステートメント 378

- ステップ 1** DIN レールのラッチが押し出されている場合は、DIN レールのラッチを押し込みます。図 B-23 を参照してください。

図 B-23 DIN レールの押し込み



- ステップ 2** スイッチを壁またはパネル上に平らに取り付けることができるように、すべての脚を押し込まれた位置まで回転させます。図 B-22 を参照してください。
- ステップ 3** 目的の場所で、壁またはパネルに対してスイッチの背面パネルの位置を合わせます。図 B-24 を参照してください。

図 B-24 壁面へのスイッチの取り付け



- ステップ 4** 各 DIN レールのラッチを介して提供する 10 番のネジを配置し、壁にネジ止めします。

1	壁面
---	----

スイッチを壁またはパネルに取り付けたら、「電源およびアラーム回線の接続」(P.B-36) の説明に従い、電源とアラームの導線を接続します。

ラックへのスイッチの設置

オプションの DIN レール アダプタ キット (シスコ部品番号 STK-RACKMNT-2955= で入手可能) を使用して、スイッチを 19 インチ ラックに取り付けることができます。ラック マウント キットには、DIN レール アダプタと、アダプタをラックに取り付けるためのネジが含まれています。詳細は、シスコの代理店にお問い合わせください。

**警告**

ラックへのユニットの設置や、ラック内のユニットの保守作業を行う場合は、負傷事故を防ぐため、システムが安定した状態で置かれていることを十分に確認してください。安全を確保するために、次のガイドラインを守ってください。

- ラックに設置する装置が 1 台だけの場合は、ラックの一番下に取り付けます。
- ラックに複数の装置を設置する場合は、最も重い装置を一番下に設置して、下から順番に取り付けます。
- ラックにスタビライザが付いている場合は、スタビライザを取り付けてから、ラックに装置を設置したり、ラック内の装置を保守したりしてください。ステートメント 1006

**(注)**

19 インチ ラック アダプタは産業環境での適用を目的としていないため、Cisco IE 3000 スイッチの環境パフォーマンス仕様に従っていません。

ラックにスイッチを設置するには、次の手順を実行します。

- ステップ 1** 4 本の小ネジを使用して、ブラケットをラックにしっかりと取り付けます。図 B-25 を参照してください。

図 B-25 ラックへの DIN レールの取り付け



- ステップ 2** 「スイッチの DIN レールへの取り付け」(P.B-27) の手順に従ってください。

図 B-26 ラックへのスイッチの取り付け



スイッチをラックに取り付けたら、「電源およびアラーム回線の接続」(P.B-36) の説明に従って、電源とアラームの導線を接続します。

ラックからスイッチを取り外す方法については、「DIN レールまたはラックからのスイッチの取り外し」(P.B-35) を参照してください。

DIN レールまたはラックからのスイッチの取り外し

DIN レールまたはラックからスイッチを取り外すには、次の手順に従います。

- ステップ 1** スwitchの電源が切断されたことを確認し、スイッチの前面パネルからすべてのケーブルおよびコネクタを取り外します。
- ステップ 2** フラットヘッドドライバなどの工具を使用して、各ラッチのタブの横にあるスペースに押し込み、ドライバを時計回りに回転させます。図 B-19 を参照してください。
- ステップ 3** スwitchの上部の DIN レール ラッチを上押し、スイッチの下部のラッチを押し下げます。スイッチを引き抜いて、DIN レールからスイッチを外します。図 B-27 を参照してください。

図 B-27 DIN レールからのスイッチの取り外し



ステップ 4 DIN レールからスイッチを取り外します。

電源およびアラーム回線の接続

スイッチの設置が完了すると、DC 電源とアラーム リレーを接続することができます。

- 「密閉されたリレー デバイスに関する情報」(P.B-37)
- 「保護アースと DC 電源の配線」(P.B-37)
- 「外部アラームの配線」(P.B-38)

密閉されたリレー デバイスに関する情報

密閉されたリレー デバイスを定期的に検査することを推奨します。素材の品質低下が生じていないか、デバイスを検査します。何らかの品質低下が検出されたら、密閉されたデバイスだけでなく、製品全体を取り替えます。次に、密閉されたリレー デバイスに関する情報を示します。



警告

ある種の化学薬品にさらされると、密閉されたリレー デバイスに使用されている素材の密封機能が低下する可能性があります。ステートメント 381

密閉されたデバイス：リレー モデル AGN200A03、Matsushita Electric Works 製

リレーのカバー：プラスチック素材のメーカー、Nippon Oil Corporation 製
プラスチック素材の指定：タイプ FC-100
プラスチック素材の一般名：液晶高分子

リレー ボディー：プラスチック素材のメーカー、Ueno Fine Chemicals Industry Ltd.
プラスチック素材の指定：タイプ 2125G
プラスチック素材の一般名：液晶高分子

リレーのエポキシ：プラスチック素材のメーカー、Resinous Kasei Co.Ltd.
素材の指定：タイプ A-2500BK
プラスチック素材の一般名：エポキシ樹脂

密閉されたデバイス：リレー モデル B4GA003Z、Fujitsu Takamisawa Electric Company Ltd. 製

リレーのカバー：プラスチック素材のメーカー、Sumitomo Chemical Co. 製 Ltd.
プラスチックの指定：タイプ E4009
プラスチック素材の一般名：液晶高分子

リレー ボディ：プラスチック素材のメーカー、Sumitomo Chemical Co.Ltd.
プラスチックの指定：タイプ E6807LHF
プラスチック素材の一般名：液晶高分子

リレー エポキシ：素材メーカー、Sumitomo Bakelite Co.Ltd.
素材の指定：タイプ SUMIMAC ECR-9750K2
プラスチック素材の一般名：エポキシ樹脂

保護アースと DC 電源の配線

スイッチのアース方法、およびスイッチに DC 電源を接続する手順については、「[保護アースと DC 電源の接続](#)」(P.B-16) を参照してください。

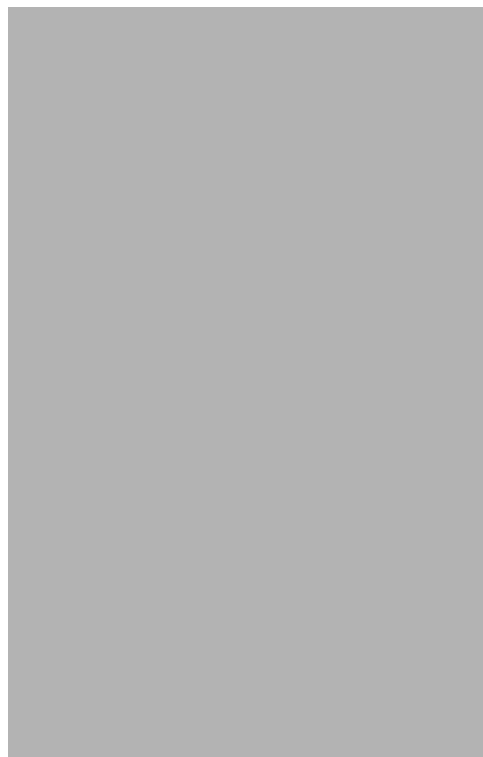
DC 電源用のパワー コンバータを使用する方法については、「[パワー コンバータへのスイッチの接続](#)」(P.B-49) を参照してください。

- ステップ 4** ラチェットトルク フラットヘッド ドライバを使用して、電源とリレーのコネクタの非脱落型ネジ（取り付けた導線の上）を 2 インチポンドで締め付けます。詳細については、[図 B-29](#)を参照してください。

**注意**

電源およびリレー コネクタの非脱落型ネジを締めすぎないように注意してください。トルクが 2 インチ ポンドを超えてはなりません。

図 B-29 電源およびリレー コネクタの非脱落型ネジの締め付け



- ステップ 5** [ステップ 1](#) から [ステップ 4](#) を繰り返して、追加外部アラーム デバイスの入力線と出力線を 2 番目の電源およびリレー コネクタに取り付けます。

図 B-30 は、2つの電源と2つの外部アラーム デバイスの完了した配線を示しています。

図 B-30 電源およびリレー コネクタ上の2つの外部アラーム デバイスの完了した接続



1	電源 A のプラス側の接続部	5	電源 B のプラス側の接続部
2	電源 A のマイナス側の接続部	6	電源 B のマイナス側の接続部
3	外部デバイス 1、リレー線メジャー アラームの接続	7	外部デバイス 2、リレー線マイナー アラームの接続
4	外部デバイス 1、リレー線メジャー アラームの接続	8	外部デバイス 2、リレー線マイナー アラームの接続

電源が -48 VDC の場合、図 B-30 の配線接続は次の表のようになります。

1	電源 A のマイナス側の接続部	5	電源 B のマイナス側の接続部
2	電源 A の -48 VDC 側の接続部	6	電源 B の -48 VDC 側の接続部
3	外部デバイス 1、リレー線メジャー アラームの接続	7	外部デバイス 2、リレー線マイナー アラームの接続
4	外部デバイス 1、リレー線メジャー アラームの接続	8	外部デバイス 2、リレー線マイナー アラームの接続

電源とリレー コネクタを前面パネルに取り付ける方法については、「電源およびリレー コネクタのスイッチへの取り付け」(P.B-24) を参照してください。

宛先ポートの接続

ここでは、宛先ポートへの接続について説明します。

- 「10/100 および 10/100/1000 ポートへの接続」(P.B-41)
- 「SFP モジュールの取り付けおよび取り外し」(P.B-42)
- 「SFP モジュールへの接続」(P.B-45)
- 「デュアルパーパス ポートへの接続」(P.B-46)
- 「100BASE-FX ポートへの接続」(P.B-48)

10/100 および 10/100/1000 ポートへの接続

スイッチの 10/100/1000 ポートは、接続先装置の速度で動作するように自動的に設定されます。接続先のポートが自動ネゴシエーションをサポートしていない場合は、速度およびデュプレックスのパラメータを明示的に設定できます。自動ネゴシエーション機能のない装置または手動で速度とデュプレックスのパラメータが設定されている装置に接続すると、パフォーマンスの低下やリンク障害が発生することがあります。



警告

スイッチまたはネットワーク上の装置に電源が入った状態でポートにケーブルを接続したり、接続を取り外したりしないでください。電気アークが発生する可能性があります。これは、危険な場所への設置中に爆発を引き起こす原因となります。スイッチの電源が切断されていることと、電源が誤ってオンにならないことを確認したり、そのエリアが危険でないことを確認してから、作業を進めてください。ステートメント 1070

最大限のパフォーマンスを実現するためには、次のいずれかの方法でイーサネット ポートを設定してください。

- 速度とデュプレックスの両方について、ポートに自動ネゴシエーションを実行させます。
- 接続の両側でポートの速度とデュプレックスに関するパラメータを設定します。

次の手順で 10BASE-T、100BASE-TX、または 1000BASE-T 装置に接続します。



注意

静電破壊を防ぐために、基板およびコンポーネントの取り扱い手順を順守してください。

ステップ 1

ワークステーション、サーバ、ルータ、および Cisco IP Phone に接続する場合は、前面パネルの RJ-45 コネクタにストレート ケーブルを取り付けます [図 B-31](#) を参照してください。

1000BASE-T 対応の装置に接続する場合は、カテゴリ 5 以上の 4 対のツイストペア ケーブルを使用してください。

Auto-MDIX 機能は、デフォルトで有効になっています。この機能の設定については、スイッチのソフトウェア コンフィギュレーション ガイドまたはスイッチのコマンドリファレンスを参照してください。

図 B-31 イーサネットポートへの接続



1	10/100/1000 ポー ト	2	10/100 ポー ト
----------	---------------------	----------	----------------

ステップ 2 接続先装置の RJ-45 コネクタに、ケーブルのもう一方の端を接続します。スイッチと接続先装置の両方でリンクが確立されると、ポート LED が点灯します。

スパニングツリー プロトコル (STP) がトポロジを検出し、ループの有無を確認している間、LED はオレンジに点灯します。このプロセスには 30 秒ほどかかり、その後ポート LED はグリーンに点灯します。ポート LED が点灯しない場合は、次のことを確認します。

- 接続先装置の電源がオンになっていない場合があります。
- ケーブルに問題があるか、または接続先装置に取り付けられたアダプタに問題がある可能性があります。ケーブルに関する問題の解決方法については、第 3 章「トラブルシューティング」を参照してください。

ステップ 3 必要に応じて、接続先装置を再設定してから再起動します。

ステップ 4 ステップ 1～3 を繰り返して、各装置を接続します。

SFP モジュールの取り付けおよび取り外し

ここでは、SFP モジュールの取り付けおよび取り外し方法について説明します。SFP モジュールは、スイッチの前面にある SFP モジュール スロットに挿入します。これらのモジュールは現場交換可能であり、送信 (TX) と受信 (RX) のアップリンク光インターフェイスを提供します。

堅牢な SFP モジュールは、任意の組み合わせで使用できます。サポートされるモジュールのリストについては、Cisco IE 3000 リリース ノートを参照してください。各 SFP モジュールはケーブルの反対側の SFP モジュールと同じタイプにする必要があります。また、接続の信頼性を確保するため、ケーブルは規定のケーブル長を超えないものとします。SFP モジュール接続のケーブルに関する規定は、表 C-1 (P.C-5) を参照してください。

**注意**

CWDM や 1000BX-U/D などの業務用 SFP モジュールを使用する場合は、最大動作温度を 59 °F (15 °C) に下げてください。最小動作温度は 32 °F (0 °C) です。

SFP モジュールの取り付け、取り外し、ケーブル接続についての詳細は、SFP モジュールのマニュアルを参照してください。

SFP モジュール スロットへの SFP モジュールの取り付け

図 B-32 に、ベール クラスプ ラッチ付きの SFP モジュールを示します。

**注意**

ケーブル、ケーブル コネクタ、または SFP モジュール内の光インターフェイスの損傷を防ぐため、SFP モジュールの着脱は、光ファイバ ケーブルを接続した状態では行わないことを強く推奨します。すべてのケーブルを取り外してから、SFP モジュールの取り外しまたは取り付けを行ってください。

SFP モジュールの取り外しや取り付けを行うと、モジュールの耐用期間が短くなる可能性があります。必要な場合以外には、SFP モジュールの着脱を行わないようにしてください。

図 B-32 ベール クラスプ ラッチ付きの SFP モジュール



SFP モジュールを SFP モジュール スロットに挿入するには、次の手順を実行します。

- ステップ 1** 静電気防止用リスト ストラップを手首に巻き、ストラップの機器側を塗装されていないアースされた金属面に取り付けます。
- ステップ 2** SFP モジュールは、送信側 (TX) および受信側 (RX) の印があるほうが正しい面です。
SFP モジュールによっては、送信と受信 (TX と RX) の印の代わりに、接続の方向 (TX か RX か) を示す矢印が付いている場合もあります。
- ステップ 3** SFP モジュールの側面をスロットの開口部前面に合わせます。
- ステップ 4** SFP モジュールをスロットに差し込み、モジュールのコネクタがスロットの奥に装着された感触があるまで押します。図 B-33 を参照してください。

図 B-33 SFP モジュール スロットへの SFP モジュールの取り付け



ステップ 5 SFP モジュールの光ポートからダスト プラグを取り外し、あとで使用できるように保管しておきます。

**注意**

SFP モジュール ポートのダスト プラグ、または光ファイバ ケーブルのゴム製キャップは、ケーブルを接続する準備が整うまでは取り外さないでください。これらのプラグおよびキャップは、SFP モジュール ポートおよびケーブルを汚れや周辺光から保護する役割を果たします。

ステップ 6 LC ケーブル コネクタを SFP モジュールに取り付けます。

SFP モジュール スロットからの SFP モジュールの取り外し

モジュール レセプタクルから SFP モジュールを取り外すには、次の手順を実行します。

- ステップ 1** 静電気防止用リスト ストラップを手首に巻き、ストラップの機器側を塗装されていないアースされた金属面に取り付けます。
- ステップ 2** SFP モジュールから LC を外します。
- ステップ 3** 光インターフェイスを清潔に保つために、SFP モジュールの光ポートにダスト プラグを取り付けます。
- ステップ 4** SFP モジュールのロックを解除して、取り外します。図 B-34 を参照してください。

ベール クラスプ ラッチ付きのモジュールの場合は、ベールを下げて、モジュールを取り外します。ベール クラスプ ラッチが手の届きにくい場所にあり、人差し指でラッチを解除できない場合には、小型マイナス ドライバなどの細長い工具を使用してラッチを解除します。

図 B-34 マイナス ドライバを使用したベール クラスプ ラッチ SFP モジュールの取り外し



1	ベール ク ラスプ
---	--------------

ステップ 5 親指と人差し指で SFP モジュールを持ち、モジュール スロットからゆっくりと引き出します。

ステップ 6 取り外した SFP モジュールは、静電気防止用袋に収めるか、その他の保護環境下に置いてください。

SFP モジュールへの接続

ここでは、光ファイバ SFP ポートに接続する方法について説明します。光ファイバ ポートの代わりに RJ-45 ギガビット イーサネット ポートに接続するには、「[デュアルパーパス ポートへの接続](#)」(P.B-46)を参照してください。

SFP モジュールの取り付けおよび取り外し手順については、「[SFP モジュールの取り付けおよび取り外し](#)」(P.B-42)を参照してください。

次の手順で光ファイバ ケーブルを SFP モジュールに接続します。



警告

クラス 1 レーザー製品です。ステートメント 1008



注意

ケーブル接続の準備が整うまで、SFP モジュール ポートのゴム製プラグや光ファイバ ケーブルのゴム製キャップを外さないでください。これらのプラグおよびキャップは、SFP モジュール ポートおよびケーブルを汚れや周辺光から保護する役割を果たします。

SFP モジュールへの接続を行う前に、「[設置の準備](#)」(P.B-1)を参照し、ポートおよびケーブル接続に関する規定を確認してください。SFP モジュールの LC については、[付録 C 「ケーブルおよびコ](#)

ネクタ」を参照してください。

- ステップ 1** モジュールポートと光ファイバケーブルからゴム製プラグを取り外し、再使用できるように保管しておきます。
- ステップ 2** SFP モジュールポートに光ファイバケーブルの一端を挿入します。図 B-35 を参照してください。

図 B-35 光ファイバ SFP モジュールポートへの接続



1 LC コネクタ

- ステップ 3** ケーブルのもう一端を、接続先装置の光ファイバレセプタクルに取り付けます。
- ステップ 4** ポートステータス LED を確認します。
- スイッチと接続先装置がリンクを確立すると、LED はグリーンに点灯します。
- STP がネットワークトポロジを検出し、ループの有無を確認している間、LED はオレンジに点灯します。このプロセスには 30 秒ほどかかり、その後、ポート LED はグリーンに点灯します。
- ポート LED が点灯しない場合、接続先装置が起動していない、ケーブルに問題がある、接続先装置のアダプタに問題があるといった理由が考えられます。ケーブルに関する問題の解決方法については、第 3 章「トラブルシューティング」を参照してください。
- ステップ 5** 必要に応じて、スイッチまたは接続先装置を再設定し、再起動します。

デュアルパーパスポートへの接続

デュアルパーパスポートは、RJ-45 ケーブル用と SFP モジュール用の 2 つのインターフェイスがある単一ポートです。一度に 1 つのインターフェイスだけを有効にできます。両方のインターフェイスが接続されている場合は、SFP モジュールが優先されます。デュアルパーパスポートの詳細については、「デュアルパーパスポート」(P.1-5) を参照してください。

**警告****クラス 1 レーザー製品です。ステートメント 1008****注意**

ケーブル接続の準備が整うまで、SFP モジュール ポートのゴム製プラグや光ファイバ ケーブルのゴム製キャップを外さないでください。これらのプラグおよびキャップは、SFP モジュール ポートおよびケーブルを汚れや周辺光から保護する役割を果たします。

SFP モジュールへの接続を行う前に、「[設置の準備](#)」(P.B-1) を参照し、ポートおよびケーブル接続に関する規定を確認してください。SFP モジュールの LC については、[付録 C 「ケーブルおよびコネクタ」](#) を参照してください。

デュアルパーパス ポートに接続する手順は、次のとおりです。

- ステップ 1** RJ-45 コネクタを 10/100/1000 ポートに接続するか、SFP モジュール スロットに SFP モジュールを取り付け、ケーブルを SFP モジュール ポートに接続します。[図 B-36](#) を参照してください。
- RJ-45 接続、SFP モジュール、および光接続の詳細については、「[10/100 および 10/100/1000 ポートへの接続](#)」(P.B-41)、「[SFP モジュールの取り付けおよび取り外し](#)」(P.B-42)、および「[SFP モジュールへの接続](#)」(P.B-45) を参照してください。

図 B-36 **デュアルパーパス ポートへの接続**



1	LC コネクタ	2	RJ-45 コネクタ
----------	---------	----------	------------

- ステップ 2** ケーブルのもう一端は接続先装置に接続します。

デフォルトでは、スイッチは、RJ-45 コネクタまたは SFP モジュールがデュアルパーパス ポートに接続されているかどうかを検出し、それに応じてポートを設定します。**media type** インターフェイス コンフィギュレーション コマンドを使用して、この設定を変更し、RJ-45 コネクタまたは SFP モジュールだけを識別するようにポートを設定できます。詳細については、スイッチのコマンドリファレンスを参照してください。

100BASE-FX ポートへの接続

光ファイバ ケーブルを Cisco IEM-3000-8FM 拡張モジュールに接続するには、次の手順を実行します。



警告

クラス 1 レーザー製品です。ステートメント 1008



注意

ケーブル接続の準備が整うまで、SFP モジュール ポートのゴム製プラグや光ファイバ ケーブルのゴム製キャップを外さないでください。これらのプラグおよびキャップは、SFP モジュール ポートおよびケーブルを汚れや周辺光から保護する役割を果たします。

SFP モジュールへの接続を行う前に、「[設置の準備](#)」(P.B-1) を参照し、ポートおよびケーブル接続に関する規定を確認してください。SFP モジュールの LC コネクタについては、「[ケーブルおよびアダプタの仕様](#)」(P.C-4) を参照してください。

- ステップ 1** モジュール ポートと光ファイバ ケーブルからゴム製プラグを取り外し、再使用できるように保管しておきます。
- ステップ 2** SFP モジュール ポートに光ファイバ ケーブルの一端を挿入します。図 B-35 を参照してください。

図 B-37 光ファイバ SFP モジュール ポートへの接続



1 LC コネクタ

ステップ 3 ケーブルのもう一端を、接続先装置の光ファイバ レセプタクルに取り付けます。

ステップ 4 ポート ステータス LED を確認します。

スイッチと接続先装置がリンクを確立すると、LED はグリーンに点灯します。

STP がネットワーク トポロジを検出し、ループの有無を確認している間、LED はオレンジに点灯します。このプロセスには 30 秒ほどかかり、その後、ポート LED はグリーンに点灯します。

ポート LED が点灯しない場合、接続先装置が起動していない、ケーブルに問題がある、接続先装置のアダプタに問題があるといった理由が考えられます。ケーブルに関する問題の解決方法については、[第 3 章「トラブルシューティング」](#)を参照してください。

ステップ 5 必要に応じて、スイッチまたは接続先装置を再設定し、再起動します。

パワー コンバータへのスイッチの接続

Cisco IE 3000 スイッチはオプションの AC/DC パワー コンバータ (PWR-IE3000-AC) とともに使用できます。

ここでは、スイッチをパワー コンバータに接続するために必要な手順について説明します。

- 「[スイッチへのパワー コンバータの取り付け](#)」(P.B-49)
- 「[DIN レール、壁、またはラック アダプタへのパワー コンバータの取り付け](#)」(P.B-52)
- 「[DC 電源クリップの接続](#)」(P.B-52)
- 「[AC 電源へのパワー コンバータの接続](#)」(P.B-53)
- 「[DC 電源へのパワー コンバータの接続](#)」(P.B-57)
- 「[パワー コンバータへの電力の供給](#)」(P.B-59)

スイッチへのパワー コンバータの取り付け

スイッチにパワー コンバータを接続するには、次の手順を実行します。



警告

爆発の危険性：フィールド側の電源がオンになっている場合は、ケーブルを接続したり、接続を取り外したりしないでください。電気アークが発生する可能性があります。これは、危険な場所への設置中に爆発を引き起こす原因となります。電源が切断されているか、そのエリアが危険でないことを確認してから、作業を進めてください。ステートメント 1081

- ステップ 1** スイッチの左側面パネルの両側の真ん中をしっかりとつかんで外側に引いて取り外します。必要であれば、ドライバを使用して側面パネルを開けてください。図 B-38 を参照してください。

図 B-38 スイッチの左側パネルを開く



- ステップ 2** 上部モジュール ラッチ（スイッチとパワー コンバータの上部）を押し上げ、下部モジュール ラッチ（スイッチおよびパワー コンバータの下部）を押し下げます。図 B-39 を参照してください。

図 B-39 モジュール ラッチの押し上げとハードウェアの配置



- ステップ 3** 電源モジュールがスイッチのくぼみ部分に収まるように、2つのモジュールを一緒に配置します。

- ステップ 4** 上部モジュール ラッチを押し下げ、下部モジュール ラッチを押し上げて、パワー コンバータをスイッチに固定します。図 B-40 を参照してください。

図 B-40 ラッチの押し込み



DIN レール、壁、またはラック アダプタへのパワー コンバータの取り付け

スイッチ モジュールの場合と同じように、DIN レール、壁、またはラックにパワー コンバータを取り付けます。最初にパワー コンバータをスイッチに取り付けてから、スイッチ アセンブリ全体を DIN レール、壁、またはラック アダプタに設置します。詳細については、「スイッチへのパワー コンバータの取り付け」(P.B-49)、「スイッチの DIN レールへの取り付け」(P.B-27)、「壁面へのスイッチの設置」(P.B-31)、または「ラックへのスイッチの設置」(P.B-33) を参照してください。



警告

この装置は、「オープン タイプ」装置として提供されます。想定される環境条件に対応し、稼働中の部品の取り扱いによる怪我を防止できるように設計されたラック内に取り付ける必要があります。ラックの内部には、工具を使わないとアクセスできないようにする必要があります。

ラックは、IP 54 または NEMA type 4 の最小限のラック定格標準を満たしている必要があります。ステートメント 1063



注意

スイッチ アセンブリがオーバーヒートしないように、スイッチ アセンブリの上部、下部、または両側と他のデバイスの上に、最低でも 3 インチ (76.19 mm) のスペースを確保する必要があります。

DC 電源クリップの接続

DC 電源クリップは、パワー コンバータからスイッチ モジュールに DC 電源を接続する予備配線ケーブルです。電源クリップは Pwr A コネクタを使用するため、そのコネクタでアラーム接続を使用することはできません。

パワー コンバータからスイッチ モジュールに DC 電源を接続するには、次の手順を実行します。

- ステップ 1** パワー コンバータ アクセサリ キットで、DC 電源を見つけます。
- ステップ 2** 2 ピン コネクタがパワー コンバータ上にあり、4 ピン コネクタがスイッチ Pwr A コネクタ上にあるように電源クリップを配置し、電源クリップをこれらの 2 つのコネクタ内にスライドさせます。☒ B-41 を参照してください。

図 B-41 パワー コンバータ DC 出力端末ブロックへの配線の接続



1	DC 電源クリップ	3	スイッチ上の 4 ピン コネクタ
2	パワー コンバータ上の 2 ピン コネクタ		

ステップ 3 ラチェット トルク フラットヘッド ドライバを使用して、非脱落型ネジを 2 インチ ポンドで締め付けます。

**注意**

電源およびリレー コネクタの非脱落型ネジを締めすぎないように注意してください。トルクが 2 インチ ポンドを超えてはなりません。

AC 電源へのパワー コンバータの接続

ここでは、AC 電源にパワー コンバータを接続するために必要な手順について説明します。

- 「AC 電源コードの準備」(P.B-53)
- 「パワー コンバータへの AC 電源コードの接続」(P.B-54)

AC 電源コードの準備

パワー コンバータを AC 電源に接続するには、標準 18 ゲージの終端のない AC 電源コードが必要です。図 B-42 を参照してください。電源コード コネクタ タイプは国によって異なります。電源コードのカラー コードも、国によって異なります。表 2-2 を参照してください。

**(注)**

最低温度 167 °F (75 °C) の定格で、銅製コンダクタのみを使用してください。

表 2-2 AC 電源の配線色の規定

ヨーロッパ (国際仕様)	
色	意味
ブラウン	ライン
ブルー	ニュートラル
グリーン/イエロー	アース
米国	
色	意味
ブラック	ライン
ホワイト	ニュートラル
グリーン	アース

パワー コンバータに接続する AC 電源コードを準備するために、内部電線の絶縁体を 0.25 インチ (6.3 mm) ± 0.02 インチ (0.5 mm) だけ剥がします。図 B-42 を参照してください。

図 B-42 AC 電源コードの準備



1	0.25 インチ (6.35 mm)	2	0.75 インチ (19.05 mm)
---	--------------------	---	---------------------

パワー コンバータへの AC 電源コードの接続

パワー コンバータに AC 電源コードを接続するには、次の手順を実行します。



注意

AC 電源は AC 分岐回路専用である必要があります。各分岐回路は、専用の 2 極回路ブレーカーで保護する必要があります。

**注意**

ライン、ニュートラル、および接地接続の配線が完了するまで、AC コンセントにコードを差し込まないでください。

- ステップ 1** プラスティック カバーを入力電源端子から取り外し、脇に置いておきます。図 B-43 を参照してください。

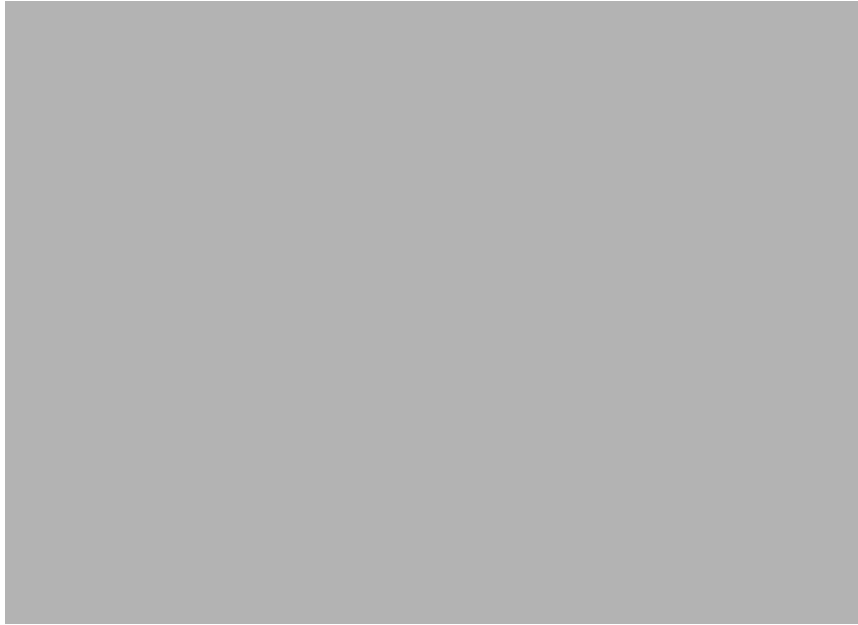
図 B-43 AC/DC 電源入力端子ブロック



1	アース線
---	------

- ステップ 2** パワー コンバータのアース線の接続に、露出したアース線を挿入します。コネクタからは、絶縁体に覆われた導線のみが出ているようにします。図 B-44 を参照してください。

図 B-44 パワー コンバータへの AC 電源の接続



1	地面	3	AC ライン
2	AC ニュートラル		

ステップ 3 アース線の端子ブロックのネジを締めます。



(注) トルクが 10 インチ ポンドを超えてはなりません。

ステップ 4 ラインおよびニュートラルの導線を、端末ブロックのラインとニュートラル接続に挿入します。
 図 B-44 を参照してください。リード線が見えないことを確認してください。コネクタからは、絶縁体に覆われた導線のみが出ているようにします。

ステップ 5 ラインおよびニュートラル端子ブロックのネジを締めます。



(注) トルクが 10 インチ ポンドを超えてはなりません。

ステップ 6 端子ブロックを覆っているプラスチック カバーを交換します。

ステップ 7 AC 電源コードのもう一方の端を AC コンセントに接続します。

DC 電源へのパワー コンバータの接続

パワー コンバータを DC 電源に接続することもできます。パワー コンバータはスイッチに必要な 24 VDC に電源の電圧を対応させます。

パワー コンバータを DC 電源に接続するには、次の手順を実行します。



(注) 最低温度 167 °F (75 °C) の定格で、銅製コンダクタのみを使用してください。



警告

ラック外部の周囲温度より 86 °F (30 °C) 高い状態に適したツイスト ペア導線を使用してください。
ステートメント 1067

- ステップ 1** パワー コンバータをアースに接続するのに十分な長さになるように、より銅線の単一の長さを計測します。配線色は、使用する国によって異なる場合があります。
- パワー コンバータからアースに接続する場合、Belden 製の部品番号 9912 または同等品など、シールドされた 18 AWG より銅線を使用します。
- ステップ 2** パワー コンバータを DC 電源に接続するのに十分な長さになるように、ツイスト ペア銅線の長さを計測します。
- パワー コンバータから DC 電源への DC 接続の場合、Belden 製の部品番号 9344 または同等品など、18-AWG のツイスト ペア銅線を使用します。
- ステップ 3** 18 ゲージ用のワイヤストリッパを使用して、アース線とツイスト ペア ワイヤの両端を 0.25 インチ (6.3 mm) ± 0.02 インチ (0.5 mm) だけ剥がします。0.27 インチ (6.8 mm) を超える絶縁体を導線からはがさないようにしてください。推奨されている長さ以上に被覆をはがすと、設置後に電源およびリレー コネクタからむき出しの導線がはみ出る可能性があります。図 B-9 を参照してください。
- ステップ 4** より銅線のもう一方の端をアース バス、接地された DIN レール、接地されたベア ラックなどの接地されたむき出しの金属面に取り付けます。
- ステップ 5** むき出しになったアース線のもう一方の端を、パワー コンバータ端末ブロックのアース線接続に挿入します。コネクタからは絶縁体に覆われた導線だけが出ているようにする必要があります。図 B-45 を参照してください。
- ステップ 6** アース線の接続端子ブロックのネジを締めます。



(注) トルクが 10 インチ ポンドを超えてはなりません。

図 B-45 DC 電源への AC/DC 電源入力端子ブロック線接続



1	アース線接続	3	プラス DC 接続
2	マイナス線接続 (DC マイナスへ)		



警告

DC 入力電源装置から露出した導線が伸びていると、感電を引き起こす可能性があります。DC 入力電源線の露出部分が電源およびリレー コネクタからはみ出していないことを確認してください。ステートメント 122

ステップ 7 ツイスト ペア線を端末ブロック線とニュートラル接続に挿入します。リード線 (図 B-45 で番号 1 のラベルが付けられているもの) をニュートラル線接続に挿入し、リード線 (図 B-45 で番号 2 のラベルが付けられているもの) をライン接続に挿入します。コネクタからは、絶縁体に覆われた導線のみが出ているようにします。図 B-45 を参照してください。

ステップ 8 ラインおよびニュートラル端子ブロックのネジを締めます。



(注)

トルクが 10 インチ ポンドを超えてはなりません。

ステップ 9 赤色の線を DC 電源のプラス ポールに接続し、黒色の線をマイナス ポールに接続します。各ポールの限流フューズが少なくとも定格 600 VAC/DC (KLKD Midget フューズなど) であることを確認します。

パワー コンバータへの電力の供給

AC コンセントまたは DC 制御回線の回線ブレーカをオンの位置まで動かします。

パワー コンバータ前面パネルの LED は、ユニットが正常に動作している場合はグリーンになります。ユニットに電力が供給されていないか、正常に動作していない場合、LED はオフになります。電力が供給されると、電源投入時自己診断テスト (POST) という一連のテストが自動的に実行され、スイッチが正常に機能しているかどうかを確認されます。POST 結果の判別方法については、「[POST 結果の確認](#)」(P.B-25) を参照してください。

次の作業

デフォルト設定で十分な場合は、これ以上のスイッチの設定作業は必要ありません。デフォルト設定は、次のいずれかの管理オプションを使用して変更できます。

- スwitchのメモリ内にあるデバイス マネージャを起動して、個々のスタンドアロン スwitchを管理します。これは使いやすい Web インターフェイスで、簡単な設定とモニタリングが可能です。デバイス マネージャには、Web ブラウザを介して、ネットワーク上のどこからでもアクセスできます。詳細については、スswitchのクイック スタート ガイドとデバイス マネージャのオンラインヘルプを参照してください。
- Cisco Network Assistant アプリケーションを起動します (詳細については『*Getting Started with Cisco Network Assistant*』ガイドを参照してください)。この GUI により、スswitch クラスタまたは個別のスswitchの設定とモニタができます。
- CLI を使用して、コンソールからスswitchを個別のスswitchとして設定します。CLI の使用の詳細については、Cisco.com のコマンド リファレンスを参照してください。
- Cisco View アプリケーションなどの SNMP (簡易ネットワーク管理プロトコル) アプリケーションを起動します。
- Common Industrial Protocol (CIP) 管理ツールを起動します。CIP ベースのツールを使用すれば、工業オートメーション システム全体を管理できます。

■ 次の作業