



概要

- [概要, 1 ページ](#)

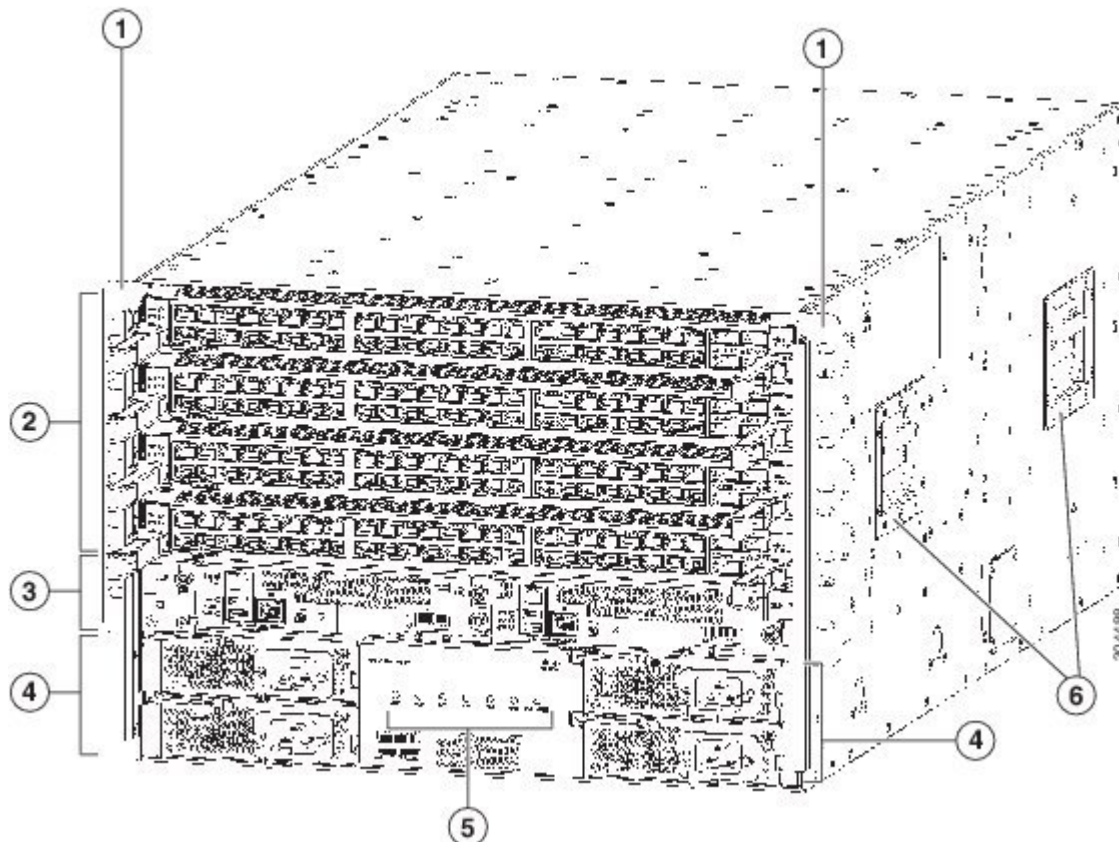
概要

Cisco Nexus 9504 スイッチ シャーシ (N9K-C9504) には、次のコンポーネントを装着できます。

- スーパーバイザ モジュール (スーパーバイザ モジュール 2 個まで) (N9K-SUP-A)
- システム コントローラ (システム コントローラ モジュール 2 個まで) (N9K-SC-A)
- I/O モジュール (I/O モジュール 4 個まで)
 - 48 ポート 1/10 Gbps BASE-T および 4 ポートの QSFP+ I/O モジュール (N9K-X9564TX)
 - 48 ポート 1/10 Gbps SFP+ および 4 ポート QSFP+ I/O モジュール (N9K-X9564PX)
 - 36 ポート 40 Gbps QSFP+ アグリゲーション I/O モジュール (N9K-X9636PQ)
- ファブリック モジュール (ファン トレイの後ろにファブリック モジュール 6 個まで) (N9K-C9504-FM)
- ファン トレイ (3 個) (N9K-C9504-FAN)
- AC 電源 (3 kW AC 電源 4 個まで) (N9K-PAC-3000W-B)

次の図は、シャーシ前面から見たハードウェア機能を示します。

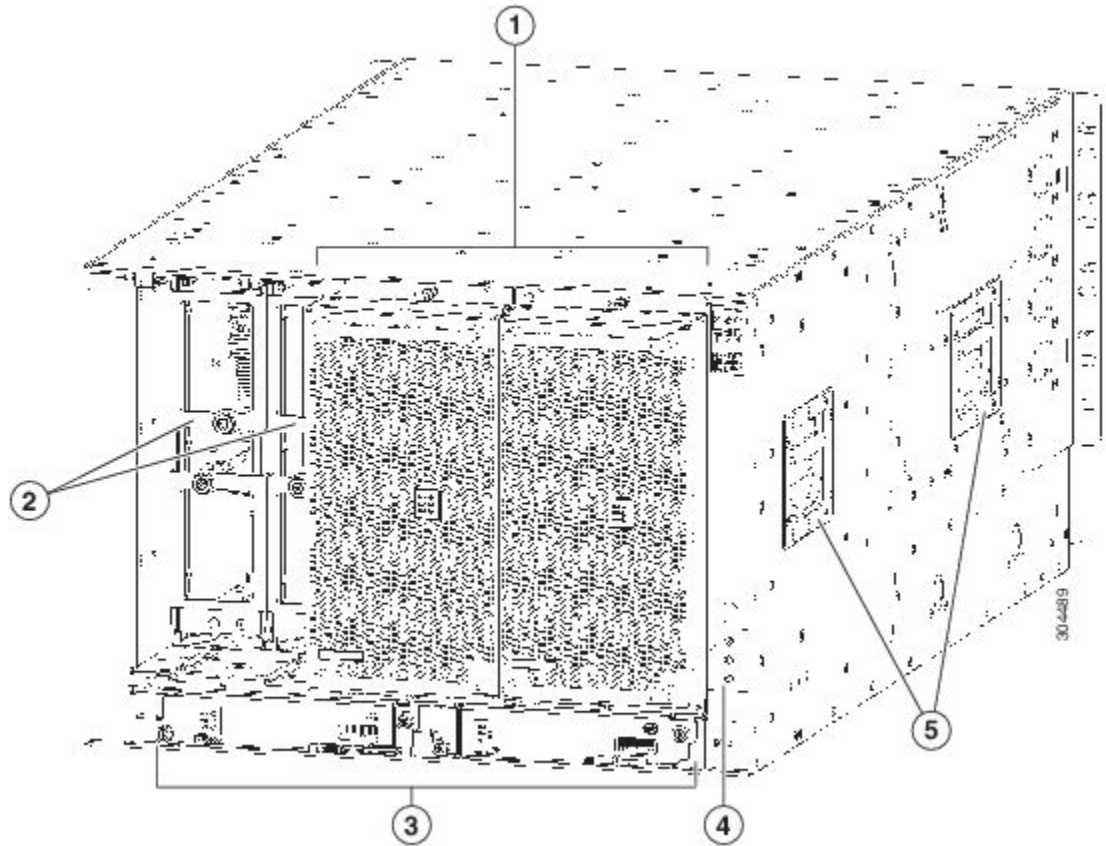
図 1: Cisco Nexus 9504 のシャーシ前面のハードウェア機能



1	ラックにシャーシを取り付けるために使用される2個の垂直取り付けブラケット	4	3 kW AC 電源（電源の冗長化がない場合は2個まで、電源の冗長化がある場合は4個まで）
2	I/O モジュール（4個まで）	5	シャーシ LED
3	スーパーバイザ モジュール（1または2個）	6	シャーシハンドル（これらのハンドルは下部支持レール上のシャーシを移動する場合にのみ使用し、シャーシを持ち上げるときには使用しないこと）

次の図は、シャーシの背面から見たハードウェア機能を示します（ファントレイの後ろにあるファブリック モジュールを表示するためにファントレイの1個を除去）。

図 2: Cisco Nexus 9504 のシャーシ背面のハードウェア機能



1	ファントレイ（ファントレイの後ろにあるファブリック モジュールを示すために示されていない1個を含め3個）	4	アースパッド
2	ファブリックモジュール（各ファントレイの後ろに最大2個、合計最大6個）	5	シャーシハンドル（これらのハンドルは下部支持レール上のシャーシを移動する場合にのみ使用し、シャーシを持ち上げる時には使用しないこと）
3	システムコントローラ（2個）		

