



## アクセサリ キット

この付録は、次の項で構成されています。

- [アクセサリ キットの内容, 1 ページ](#)

## アクセサリ キットの内容

次の表は、アクセサリ キットの内容のリストと図を示しています。

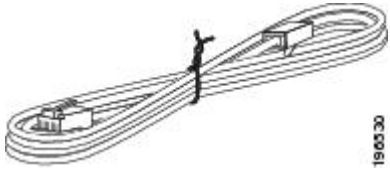
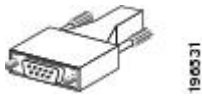

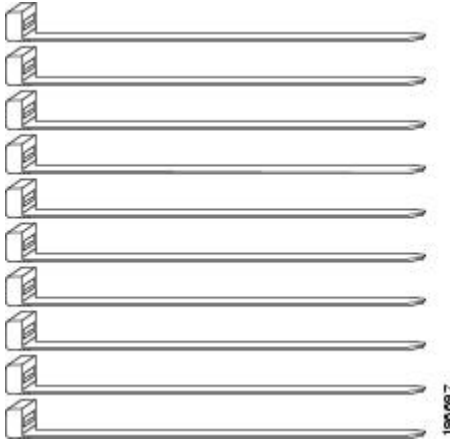

図	説明	数量
	下部支持レール キット <ul style="list-style-type: none"><li>• 12-24 x 3/4 インチ プラス ネジ (34)</li><li>• M6 x 19 mm プラス ネジ (34)</li><li>• 調整可能な下部支持レール (2)</li></ul>	1 キット
	RJ-45 ロールオーバー ケーブル	1
	DB9F/RJ-45F PC 端末	1

図	説明	数量
 <p>Ground lug kit</p>	<p>アースラグキット</p> <ul style="list-style-type: none"> <li>• 2穴ラグ (1)</li> <li>• M4 x 8 mm なベネジ (2)</li> </ul>	1 キット
	ケーブルタイ、8.5 インチ (10)	1 式
 <p>ESD wrist strap</p>	静電気防止用リストストラップ (使い捨て式)	1
N/A	中国のお客様向け危険物質一覧	1
N/A	シスコ情報パッケージ	1
N/A	1年のハードウェア限定保証	1
N/A	GR-1089の設置手順と注意事項	1



(注) このマニュアルに記載されている部品が1つでも不足している場合は、Cisco Technical Support (<http://www.cisco.com/warp/public/687/Directory/DirTAC.shtml>) までお問い合わせください。

シスコのリセラーで本製品をご購入の場合、マニュアル、ハードウェア、および電源コードなどのその他の内容物が含まれていることがあります。

製品には、次の電源モジュールに対する電源コードが同梱されています。

- 3 kW AC 電源モジュール：電源モジュールあたり 1 本の電源コード
- 3 kW DC 電源モジュール：付属の電源コードなし（最大 45 A の 6 AWG ケーブルを用意する必要があります）

スイッチに 3 kW AC 電源モジュールが含まれる場合、製品は各電源モジュールに対して 1 つの国固有の電源コードとともに出荷されます。付属のケーブルは、スイッチの発注時の仕様によって異なります。以下に、3 kW の AC 電源モジュールで使用できる電源コードを示します。

- CAB-AC-16A-AUS：電源コード、250-VAC、16A、C19、オーストラリア
- CAB-AC-16A-CH：電源コード、16-A、中国
- CAB-AC-2500W-EU：電源コード、250-VAC、16A、欧州
- CAB-AC-2500W-INT：電源コード、250-VAC、16A、国際
- CAB-AC-2500W-ISRL：電源コード、250-VAC、16-A、イスラエル
- CAB-AC-2500W-US1：電源コード、250-VAC、16A、ストレートブレード NEMA 6
- CAB-AC-C6K-TWLK：電源コード、250-VAC、16A、ツイストロック NEMA L6-20
- CAB-7513AC：電源コード、AC 110V、北米
- CAB-C19-CBN：キャビネットジャンパ電源コード、250-VAC、16A、C20C
- CAB-ACS-16：電源コード、16-A、スイス
- CAB-L520P-C19-US：NEMA L5-20 から IEC-C19 6ft、米国

