



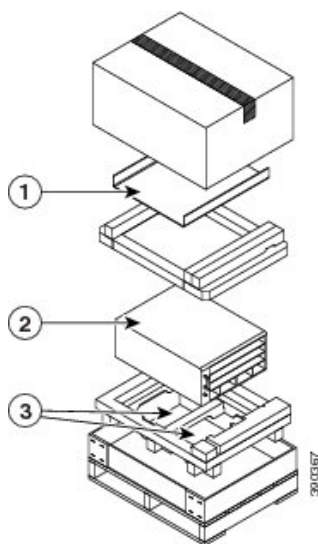
スイッチの再梱包

Catalyst 6880 シリーズ スイッチ シャーシを返品したり運送したりする場合は、次の手順で元の梱包材を使用してスイッチを再梱包します。

手順

ステップ 1 シャーシを底パレットに収めます

図 1: 梱包材



ステップ 2 梱包袋をシャーシの上からかぶせます。

ステップ 3 前面梱包材および電源装置用梱包材をシャーシの周りに取り付けます。

ステップ 4 電源装置用梱包材の枠の中に電源装置を収めます

ステップ 5 上部梱包材をシャーシおよび電源装置の上に載せます。

ステップ 6 ラックマウント キットおよびアクセサリ キットを上部梱包材に載せます。

(注) パッケージを隙間なく箱に収めるためには、アクセサリキットを載せる必要があります。

ステップ7 外箱にパッケージ全体を入れます。

ステップ8 外箱を上面で折り曲げて、梱包用テープで留めます。

ステップ9 パッケージの上下に3本の梱包用ストラップを回して、外箱と底パレットと一緒に固定します

図2: 梱包の完成図

