



C1-Tetration (Cisco Secure Workload) クラスタデバイスのケーブル接続

- [C1-Tetration クラスタのデバイスのケーブル配線 \(1 ページ\)](#)
- [C1-Tetration-M クラスタのデバイスのケーブル配線 \(19 ページ\)](#)

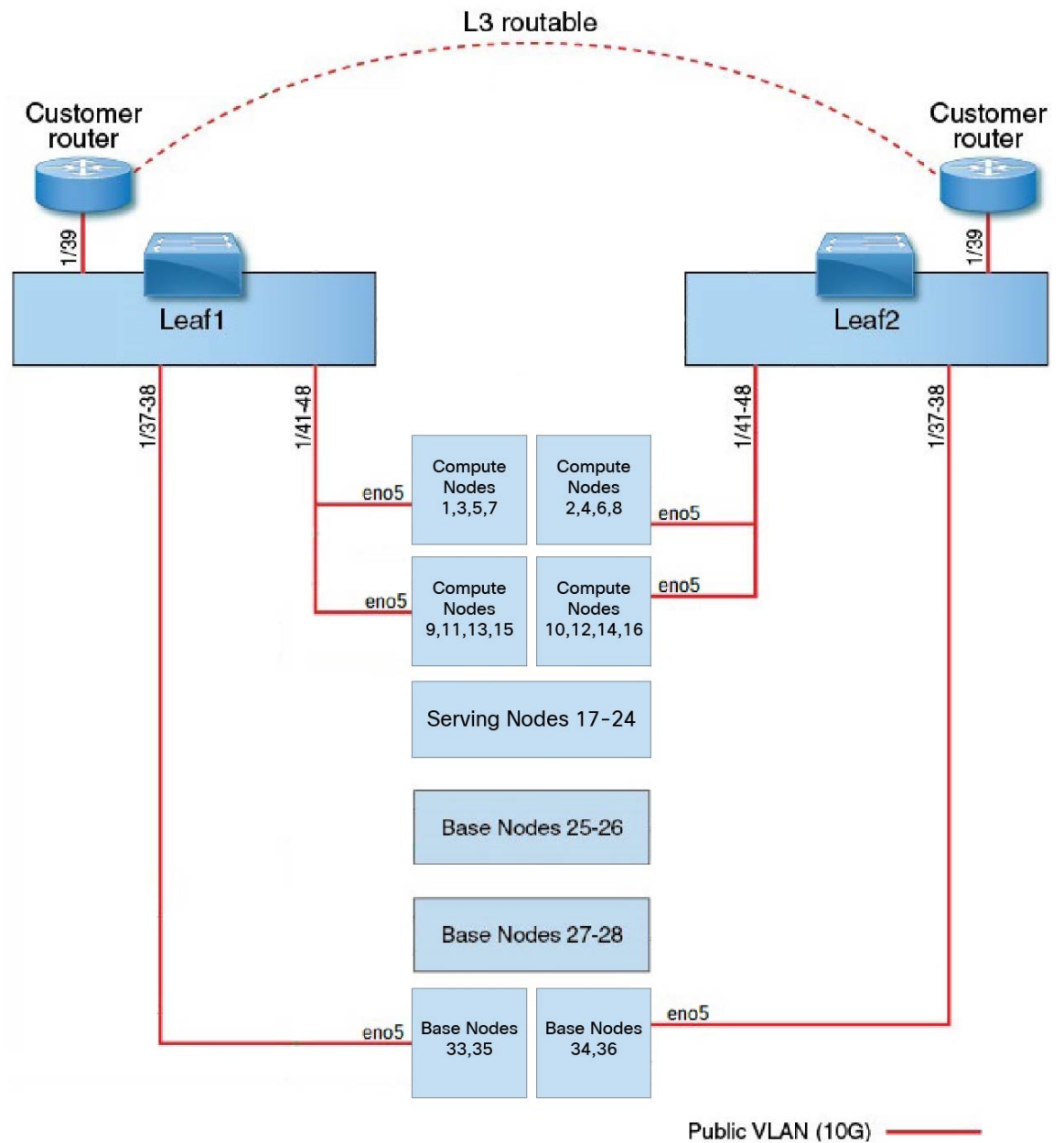
C1-Tetration クラスタのデバイスのケーブル配線

39-RU ラックの M5 仮想インターフェイスカード (VIC) をケーブル配線する場合は、次の設定情報に注意してください。

- すべてのノードに 2 つのプライベート インターフェイスがあります。
- 39-RU ラックには、20 個のノード用のパブリック インターフェイスが 1 つあります。
- M5 ハードウェアには、VIC ごとに 4 つのポートがあります。
- ベアメタル インターフェイス (ベースノード、コンピューティングノード、およびサービングノードと呼ばれるクラスタ内の物理サーバー) の名前は「eno」(イーサネットオンボード) で始まります。

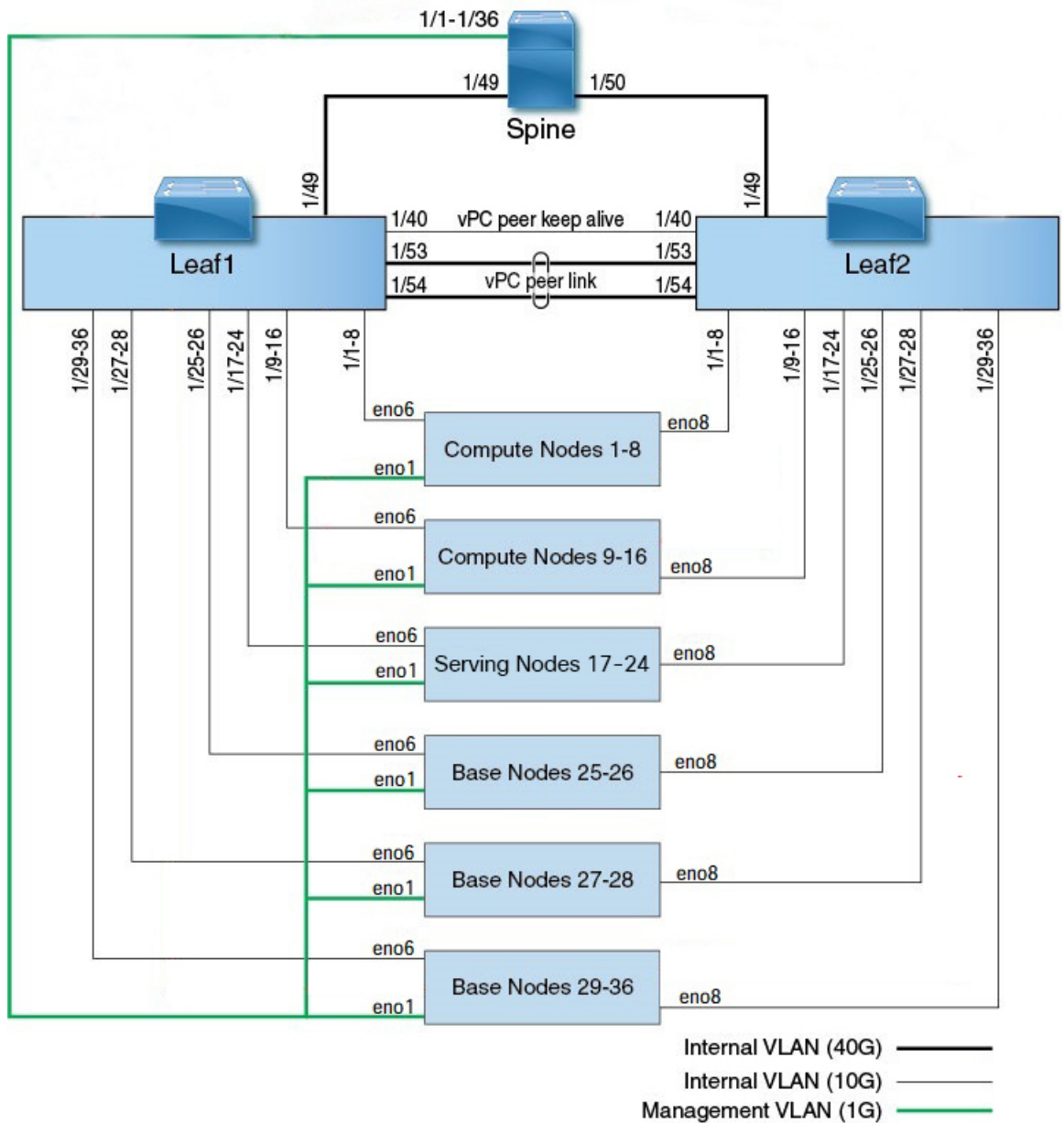
次の図は、C1-Tetration ラックのパブリック構成および外部構成のデバイスのケーブル配線を示しています。接続の詳細なリストについては、その図の下の表を参照してください。

図 1: C1-Tetration ラックデバイスのケーブル接続 (パブリック/外部)



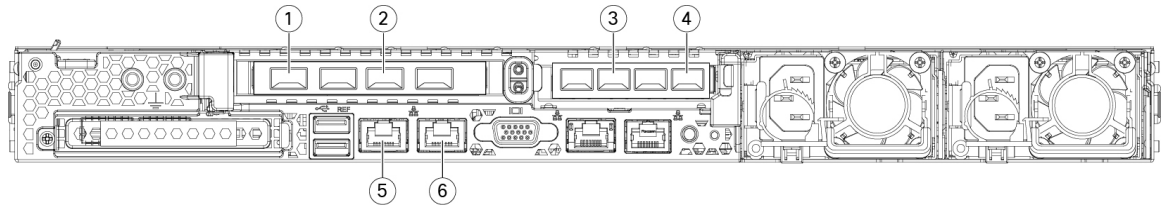
次の図は、C1-Tetrationラックの内部構成および管理構成のデバイスのケーブル配線を示しています。接続の詳細なリストについては、その図の下の表を参照してください。

図 2: C1-Tetration ラックデバイスのケーブル接続 (内部/管理)



次の図は、M5 サーバー上のどのポートが前の図の「eno」ポートに対応しているかを示しています。

図 3: M5 サーバー ポート



1	リーフ 1 プライベート サーバー インターフェイス ポート = eno6 CIMC 指定 = アダプタ 1/物理ポート 0/vic-1-eth0	2	サーバーに応じてリーフ 1 またはリーフ 2 パブリック サーバー インターフェイス ポート = eno5 CIMC 指定 = アダプタ 1/物理ポート 2/vic-1-eth1
3	未使用 サーバー インターフェイス ポート = eno7 CIMC 指定 = アダプタ 2/物理ポート 2/vic-2-eth1	4	リーフ 2 プライベート サーバー インターフェイス ポート = eno8 CIMC 指定 = アダプタ 2/物理ポート 0/vic-2-eth0
5	CIMC サーバー インターフェイス ポート = eno1 CIMC 指定 = LOM 1	6	MGMT 2.2.2.2 サーバー インターフェイス ポート = eno2 CIMC 指定 = LOM 2

表 1: スパインスイッチ接続 (シングルラックインストールまたはデュアルラックインストールで RU 42)

スパ イン ポ ー ト	接続タイプ	接続			
		デバイス	シン グル ラッ クの RU	デュ アル ラッ クの RU	ポ ー ト
1/1	CIMC VLAN (1 ギガビット)	UCS サーバーホスト 1 (コンピューティングノード)	RU36	ラック 1 RU17	eno1
1/2	CIMC VLAN (1 ギガビット)	UCS サーバーホスト 2 (コンピューティングノード)	RU35	ラック 1 RU16	eno1
1/3	CIMC VLAN (1 ギガビット)	UCS サーバーホスト 3 (コンピューティングノード)	RU34	ラック 1 RU15	eno1

ス パ イ ン ポ ー ト	接続タイプ	接続			
		デバイス	シ ン グ ル ラ ッ ク の R U	デュ アル ラ ッ ク の R U	ポ ー ト
1/4	CIMC VLAN (1 ギガビット)	UCSサーバーホスト4 (コンピューティングノード)	RU33	ラック1 RU14	eno1
1/5	CIMC VLAN (1 ギガビット)	UCSサーバーホスト5 (コンピューティングノード)	RU32	ラック1 RU13	eno1
1/6	CIMC VLAN (1 ギガビット)	UCSサーバーホスト6 (コンピューティングノード)	RU31	ラック1 RU12	eno1
1/7	CIMC VLAN (1 ギガビット)	UCSサーバーホスト7 (コンピューティングノード)	RU30	ラック1 RU11	eno1
1/8	CIMC VLAN (1 ギガビット)	UCSサーバーホスト8 (コンピューティングノード)	RU29	ラック1 RU10	eno1
1/9	CIMC VLAN (1 ギガビット)	UCSサーバーホスト9 (コンピューティングノード)	RU28	ラック1 RU8	eno1
1/10	CIMC VLAN (1 ギガビット)	UCSサーバーホスト10 (コンピューティングノード)	RU27	ラック1 RU7	eno1
1/11	CIMC VLAN (1 ギガビット)	UCSサーバーホスト11 (コンピューティングノード)	RU26	ラック1 RU6	eno1
1/12	CIMC VLAN (1 ギガビット)	UCSサーバーホスト12 (コンピューティングノード)	RU25	ラック1 RU5	eno1
1/13	CIMC VLAN (1 ギガビット)	UCSサーバーホスト13 (コンピューティングノード)	RU24	ラック1 RU4	eno1

スパ イン ポー ト	接続タイプ	接続			
		デバイス	シン グル ラッ クの RU	デュ アル ラッ クの RU	ポー ト
1/14	CIMC VLAN (1 ギガビット)	UCS サーバーホスト 14 (コンピューティングノード)	RU23	ラック 1 RU 3	en01
1/15	CIMC VLAN (1 ギガビット)	UCS サーバーホスト 15 (コンピューティングノード)	RU22	ラック 1 RU 2	en01
1/16	CIMC VLAN (1 ギガビット)	UCS サーバーホスト 16 (コンピューティングノード)	RU21	ラック 1 RU 1	en01
1/17	CIMC VLAN (1 ギガビット)	UCS サーバーホスト 17 (サービングノード)	RU20	ラック 2 RU21	en01
1/18	CIMC VLAN (1 ギガビット)	UCS サーバーホスト 18 (サービングノード)	RU19	ラック 2 RU20	en01
1/19	CIMC VLAN (1 ギガビット)	UCS サーバーホスト 19 (サービングノード)	RU18	ラック 2 RU19	en01
1/20	CIMC VLAN (1 ギガビット)	UCS サーバーホスト 20 (サービングノード)	RU17	ラック 2 RU18	en01
1/21	CIMC VLAN (1 ギガビット)	UCS サーバーホスト 21 (サービングノード)	RU16	ラック 2 RU17	en01
1/22	CIMC VLAN (1 ギガビット)	UCS サーバーホスト 22 (サービングノード)	RU 15	ラック 2 RU16	en01
1/23	CIMC VLAN (1 ギガビット)	UCS サーバーホスト 23 (サービングノード)	RU14	ラック 2 RU15	en01

スパ イン ポー ト	接続タイプ	接続			
		デバイス	シン グル ラッ クの RU	デュ アル ラッ クの RU	ポー ト
1/24	CIMC VLAN (1 ギガビット)	UCS サーバーホスト 24 (サービング ノード)	RU 13	ラッ ク 2 RU 14	eno1
1/25	CIMC VLAN (1 ギガビット)	UCS サーバーホスト 25 (ベースノー ド)	RU12	ラッ ク 2 RU12	eno1
1/26	CIMC VLAN (1 ギガビット)	UCS サーバーホスト 26 (ベースノー ド)	RU11	ラッ ク 2 RU 11	eno1
1/27	CIMC VLAN (1 ギガビット)	UCS サーバーホスト 27 (ベースノー ド)	RU10	ラッ ク 2 RU10	eno1
1/28	CIMC VLAN (1 ギガビット)	UCS サーバーホスト 28 (ベースノー ド)	RU 9	ラッ ク 2 RU 9	eno1
1/29	CIMC VLAN (1 ギガビット)	UCS サーバーホスト 29 (ベースノー ド)	RU 8	ラッ ク 2 RU 8	eno1
1/30	CIMC VLAN (1 ギガビット)	UCS サーバーホスト 30 (ベースノー ド)	RU 7	ラッ ク 2 RU 7	eno1
1/31	CIMC VLAN (1 ギガビット)	UCS サーバーホスト 31 (ベースノー ド)	RU 6	ラッ ク 2 RU 6	eno1
1/32	CIMC VLAN (1 ギガビット)	UCS サーバーホスト 32 (ベースノー ド)	RU 5	ラッ ク 2 RU 5	eno1
1/33	CIMC VLAN (1 ギガビット)	UCS サーバーホスト 33 (ベースノー ド)	RU 4	ラッ ク 2 RU 14	eno1

スパ イン ポー ト	接続タイプ	接続			
		デバイス	シン グル ラッ クの RU	デュ アル ラッ クの RU	ポー ト
1/34	CIMC VLAN (1 ギガビット)	UCS サーバーホスト 34 (ベースノード)	RU 3	ラック 1 RU 3	eno1
1/35	CIMC VLAN (1 ギガビット)	UCS サーバーホスト 35 (ベースノード)	RU 2	ラック 2 RU 2	eno1
1/36	CIMC VLAN (1 ギガビット)	UCS サーバーホスト 36 (ベースノード)	RU 1	ラック 2 RU 1	eno1
1/49	内部 VLAN (40 ギガビット)	リーフ スイッチ 1 (1 つのラックの RU 41 またはデュアルラックのラック 1 の RU 40)	RU40	ラック 1 RU40	1/49
1/50	内部 VLAN (40 ギガビット)	リーフ スイッチ 2 (1 つのラックで RU 40) またはデュアルラックのラック 2 の RU 40) ポート 49	RU41	ラック 2 RU40	1/50

表 2: リーフスイッチ 1 接続 (シングルラックインストールで RU 41、またはデュアルラックインストールで RU 40)

リー フ 1 ポー ト	接続タイプ	接続			
		デバイス	シン グル ラッ クの RU	デュ アル ラッ クの RU	ポー ト
1/1	内部 VLAN (10 ギガビット)	UCS サーバーホスト 1 (コンピューティングノード)	RU36	ラック 1 RU17	eno6
1/2	内部 VLAN (10 ギガビット)	UCS サーバーホスト 2 (コンピューティングノード)	RU35	ラック 1 RU16	eno6
1/3	内部 VLAN (10 ギガビット)	UCS サーバーホスト 3 (コンピューティングノード)	RU34	ラック 1 RU15	eno6

リーフ1ポート	接続タイプ	接続			
		デバイス	シングルラックのRU	デュアルラックのRU	ポート
1/4	内部 VLAN (10 ギガビット)	UCS サーバーホスト 4 (コンピューティングノード)	RU33	ラック 1 RU14	eno6
1/5	内部 VLAN (10 ギガビット)	UCS サーバーホスト 5 (コンピューティングノード)	RU32	ラック 1 RU13	eno6
1/6	内部 VLAN (10 ギガビット)	UCS サーバーホスト 6 (コンピューティングノード)	RU31	ラック 1 RU12	eno6
1/7	内部 VLAN (10 ギガビット)	UCS サーバーホスト 7 (コンピューティングノード)	RU30	ラック 1 RU11	eno6
1/8	内部 VLAN (10 ギガビット)	UCS サーバーホスト 8 (コンピューティングノード)	RU29	ラック 1 RU10	eno6
1/9	内部 VLAN (10 ギガビット)	UCS サーバーホスト 9 (コンピューティングノード)	RU28	ラック 1 RU 8	eno6
1/10	内部 VLAN (10 ギガビット)	UCS サーバーホスト 10 (コンピューティングノード)	RU27	ラック 1 RU 7	eno6
1/11	内部 VLAN (10 ギガビット)	UCS サーバーホスト 11 (コンピューティングノード)	RU 26	ラック 1 RU 6	eno6
1/12	内部 VLAN (10 ギガビット)	UCS サーバーホスト 12 (コンピューティングノード)	RU25	ラック 1 RU 5	eno6
1/13	内部 VLAN (10 ギガビット)	UCS サーバーホスト 13 (コンピューティングノード)	RU24	ラック 1 RU 4	eno6

リーフポート	接続タイプ	接続			
		デバイス	シングルラックのRU	デュアルラックのRU	ポート
1/14	内部 VLAN (10 ギガビット)	UCS サーバーホスト 14 (コンピューティングノード)	RU23	ラック 1 RU 3	eno6
1/15	内部 VLAN (10 ギガビット)	UCS サーバーホスト 15 (コンピューティングノード)	RU22	ラック 1 RU 2	eno6
1/16	内部 VLAN (10 ギガビット)	UCS サーバーホスト 16 (コンピューティングノード)	RU21	ラック 1 RU 1	eno6
1/17	内部 VLAN (10 ギガビット)	UCS サーバーホスト 17 (サービングノード)	RU20	ラック 2 RU21	eno6
1/18	内部 VLAN (10 ギガビット)	UCS サーバーホスト 18 (サービングノード)	RU19	ラック 2 RU20	eno6
1/19	内部 VLAN (10 ギガビット)	UCS サーバーホスト 19 (サービングノード)	RU18	ラック 2 RU19	eno6
1/20	内部 VLAN (10 ギガビット)	UCS サーバーホスト 20 (サービングノード)	RU17	ラック 2 RU18	eno6
1/21	内部 VLAN (10 ギガビット)	UCS サーバーホスト 21 (サービングノード)	RU16	ラック 2 RU17	eno6
1/22	内部 VLAN (10 ギガビット)	UCS サーバーホスト 22 (サービングノード)	RU15	ラック 2 RU16	eno6
1/23	内部 VLAN (10 ギガビット)	UCS サーバーホスト 23 (サービングノード)	RU14	ラック 2 RU15	eno6

リーフ1 ポート	接続タイプ	接続			
		デバイス	シングル ラックの RU	デュアル ラックの RU	ポート
1/24	内部 VLAN (10 ギガビット)	UCS サーバーホスト 24 (サービング ノード)	RU 13	ラック 2 RU 14	eno6
1/25	内部 VLAN (10 ギガビット)	UCS サーバーホスト 25 (ベースノード)	RU12	ラック 2 RU12	eno6
1/26	内部 VLAN (10 ギガビット)	UCS サーバーホスト 26 (ベースノード)	RU11	ラック 2 RU 11	eno6
1/27	内部 VLAN (10 ギガビット)	UCS サーバーホスト 27 (ベースノード)	RU10	ラック 2 RU10	eno6
1/28	内部 VLAN (10 ギガビット)	UCS サーバーホスト 28 (ベースノード)	RU 9	ラック 2 RU 9	eno6
1/29	内部 VLAN (10 ギガビット)	UCS サーバーホスト 29 (ベースノード)	RU 8	ラック 2 RU 8	eno6
1/30	内部 VLAN (10 ギガビット)	UCS サーバーホスト 30 (ベースノード)	RU 7	ラック 2 RU 7	eno6
1/31	内部 VLAN (10 ギガビット)	UCS サーバーホスト 31 (ベースノード)	RU 6	ラック 2 RU 6	eno6
1/32	内部 VLAN (10 ギガビット)	UCS サーバーホスト 32 (ベースノード)	RU 5	ラック 2 RU 5	eno6
1/33	内部 VLAN (10 ギガビット)	UCS サーバーホスト 33 (ベースノード)	RU 4	ラック 2 RU 14	eno6

リーフ1 ポート	接続タイプ	接続			
		デバイス	シングル ラックの RU	デュアル ラックの RU	ポー ト
1/34	内部 VLAN (10 ギガビット)	UCS サーバーホスト 34 (ベースノード)	RU 3	ラック 1 RU 3	eno6
1/35	内部 VLAN (10 ギガビット)	UCS サーバーホスト 35 (ベースノード)	RU 2	ラック 2 RU 2	eno6
1/36	内部 VLAN (10 ギガビット)	UCS サーバーホスト 36 (ベースノード)	RU 1	ラック 2 RU 1	eno6
1/37	パブリック VLAN (10 ギガビット)	UCS サーバーホスト 33 (ベースノード)	RU 3	ラック 1 RU 3	eno5
1/38	パブリック VLAN (10 ギガビット)	UCS サーバーホスト 35 (ベースノード)	RU 1	ラック 2 RU 1	eno5
1/39	内部 VLAN (10 ギガビット)	カスタマー ルータ 1	—	—	—
1/40	内部 VLAN (10 ギガビット)	リーフ 1	RU40	ラック 1 RU40	1/40
1/41	パブリック VLAN (10 ギガビット)	UCS サーバーホスト 1 (コンピューティングノード)	RU35	ラック 1 RU16	eno5
1/42	パブリック VLAN (10 ギガビット)	UCS サーバーホスト 3 (コンピューティングノード)	RU33	ラック 1 RU14	eno5
1/43	パブリック VLAN (10 ギガビット)	UCS サーバーホスト 5 (コンピューティングノード)	RU31	ラック 1 RU12	eno5
1/44	パブリック VLAN (10 ギガビット)	UCS サーバーホスト 7 (コンピューティングノード)	RU29	ラック 1 RU10	eno5

リーフポート	接続タイプ	接続			
		デバイス	シングルラックのRU	デュアルラックのRU	ポート
1/45	パブリック VLAN (10 ギガビット)	UCS サーバーホスト 9 (コンピューティングノード)	RU27	ラック 1 RU 8	eno5
1/46	パブリック VLAN (10 ギガビット)	UCS サーバーホスト 11 (コンピューティングノード)	RU25	ラック 1 RU 6	eno5
1/47	パブリック VLAN (10 ギガビット)	UCS サーバーホスト 13 (コンピューティングノード)	RU23	ラック 1 RU 4	eno5
1/48	パブリック VLAN (10 ギガビット)	UCS サーバーホスト 15 (コンピューティングノード)	RU21	ラック 1 RU 2	eno5
1/49	内部 VLAN (40 ギガビット)	スパイン スイッチ	RU42	ラック 1 RU 42	1/49
1/50	—	—	—	—	—
1/51	—	—	—	—	—
1/52	—	—	—	—	—
1/53	内部 VLAN (40 ギガビット)	リーフ スイッチ 1	RU40	ラック 1 RU 40	1/53
1/54	内部 VLAN (40 ギガビット)	リーフ スイッチ 1	RU40	ラック 1 RU 40	1/54

表 3:リーフスイッチ 2 接続 (シングルラックインストールで **RU 41**、またはデュアルラックインストールでラック 2 の **RU 40**)

リーフ 2 ポート	接続タイプ	接続			
		デバイス	シングルラックの RU	デュアルラックの RU	ポート
1/1	内部 VLAN (10 ギガビット)	UCS サーバーホスト 1 (コンピューティングノード)	RU 36	ラック 1 RU 17	eno8
1/2	内部 VLAN (10 ギガビット)	UCS サーバーホスト 2 (コンピューティングノード)	RU 35	ラック 1 RU 16	eno8
1/3	内部 VLAN (10 ギガビット)	UCS サーバーホスト 3 (コンピューティングノード)	RU 34	ラック 1 RU 15	eno8
1/4	内部 VLAN (10 ギガビット)	UCS サーバーホスト 4 (コンピューティングノード)	RU 33	ラック 1 RU 14	eno8
1/5	内部 VLAN (10 ギガビット)	UCS サーバーホスト 5 (コンピューティングノード)	RU 32	ラック 1 RU 13	eno8
1/6	内部 VLAN (10 ギガビット)	UCS サーバーホスト 6 (コンピューティングノード)	RU 31	ラック 1 RU 12	eno8
1/7	内部 VLAN (10 ギガビット)	UCS サーバーホスト 7 (コンピューティングノード)	RU 30	ラック 1 RU 11	eno8
1/8	内部 VLAN (10 ギガビット)	UCS サーバーホスト 8 (コンピューティングノード)	RU 29	ラック 1 RU 10	eno8
1/9	内部 VLAN (10 ギガビット)	UCS サーバーホスト 9 (コンピューティングノード)	RU 28	ラック 1 RU 8	eno8
1/10	内部 VLAN (10 ギガビット)	UCS サーバーホスト 10 (コンピューティングノード)	RU 27	ラック 1 RU 7	eno8

リーフ2 ポート	接続タイプ	接続			
		デバイス	シングル ラックの RU	デュアル ラックの RU	ポート
1/11	内部 VLAN (10 ギガビット)	UCS サーバーホスト 11 (コンピューティングノード)	RU 26	ラック 1 RU 6	eno8
1/12	内部 VLAN (10 ギガビット)	UCS サーバーホスト 12 (コンピューティングノード)	RU25	ラック 1 RU 5	eno8
1/13	内部 VLAN (10 ギガビット)	UCS サーバーホスト 13 (コンピューティングノード)	RU24	ラック 1 RU 4	eno8
1/14	内部 VLAN (10 ギガビット)	UCS サーバーホスト 14 (コンピューティングノード)	RU23	ラック 1 RU 3	eno8
1/15	内部 VLAN (10 ギガビット)	UCS サーバーホスト 15 (コンピューティングノード)	RU22	ラック 1 RU 2	eno8
1/16	内部 VLAN (10 ギガビット)	UCS サーバーホスト 16 (コンピューティングノード)	RU21	ラック 1 RU 1	eno8
1/17	内部 VLAN (10 ギガビット)	UCS サーバーホスト 17 (サービングノード)	RU20	ラック 2 RU21	eno8
1/18	内部 VLAN (10 ギガビット)	UCS サーバーホスト 18 (サービングノード)	RU19	ラック 2 RU20	eno8
1/19	内部 VLAN (10 ギガビット)	UCS サーバーホスト 19 (サービングノード)	RU18	ラック 2 RU19	eno8
1/20	内部 VLAN (10 ギガビット)	UCS サーバーホスト 20 (サービングノード)	RU17	ラック 2 RU18	eno8

リーフ2ポート	接続タイプ	接続			
		デバイス	シングルラックのRU	デュアルラックのRU	ポート
1/21	内部 VLAN (10 ギガビット)	UCS サーバーホスト 21 (サービングノード)	RU16	ラック 2 RU17	eno8
1/22	内部 VLAN (10 ギガビット)	UCS サーバーホスト 22 (サービングノード)	RU 15	ラック 2 RU16	eno8
1/23	内部 VLAN (10 ギガビット)	UCS サーバーホスト 23 (サービングノード)	RU14	ラック 2 RU15	eno8
1/24	内部 VLAN (10 ギガビット)	UCS サーバーホスト 24 (サービングノード)	RU 13	ラック 2 RU 14	eno8
1/25	内部 VLAN (10 ギガビット)	UCS サーバーホスト 25 (ベースノード)	RU12	ラック 2 RU12	eno8
1/26	内部 VLAN (10 ギガビット)	UCS サーバーホスト 26 (ベースノード)	RU11	ラック 2 RU 11	eno8
1/27	内部 VLAN (10 ギガビット)	UCS サーバーホスト 27 (ベースノード)	RU10	ラック 2 RU10	eno8
1/28	内部 VLAN (10 ギガビット)	UCS サーバーホスト 28 (ベースノード)	RU 9	ラック 2 RU 9	eno8
1/29	内部 VLAN (10 ギガビット)	UCS サーバーホスト 29 (ベースノード)	RU 8	ラック 2 RU 8	eno8
1/30	内部 VLAN (10 ギガビット)	UCS サーバーホスト 30 (ベースノード)	RU 7	ラック 2 RU 7	eno8

リーフ2ポート	接続タイプ	接続			
		デバイス	シングルラックのRU	デュアルラックのRU	ポート
1/31	内部 VLAN (10 ギガビット)	UCS サーバーホスト 31 (ベースノード)	RU 6	ラック 2 RU 6	eno8
1/32	内部 VLAN (10 ギガビット)	UCS サーバーホスト 32 (ベースノード)	RU 5	ラック 2 RU 5	eno8
1/33	内部 VLAN (10 ギガビット)	UCS サーバーホスト 33 (ベースノード)	RU 4	ラック 2 RU 14	eno8
1/34	内部 VLAN (10 ギガビット)	UCS サーバーホスト 34 (ベースノード)	RU 3	ラック 1 RU 3	eno8
1/35	内部 VLAN (10 ギガビット)	UCS サーバーホスト 35 (ベースノード)	RU 2	ラック 2 RU 2	eno8
1/36	内部 VLAN (10 ギガビット)	UCS サーバーホスト 36 (ベースノード)	RU 1	ラック 2 RU 1	eno8
1/37	パブリック VLAN (10 ギガビット)	UCS サーバーホスト 34 (ベースノード)	RU 4	ラック 2 RU 8	eno5
1/38	パブリック VLAN (10 ギガビット)	UCS サーバーホスト 36 (ベースノード)	RU 2	ラック 2 RU 6	eno5
1/39	内部 VLAN (10 ギガビット)	カスタマー ルータ 1	—	—	—
1/40	内部 VLAN (10 ギガビット)	リーフ スイッチ 2	RU41	ラック 2 RU40	1/40
1/41	パブリック VLAN (10 ギガビット)	UCS サーバーホスト 2 (コンピューティングノード)	RU36	ラック 1 RU 17	eno5

リーフ2ポート	接続タイプ	接続			
		デバイス	シングルラックのRU	デュアルラックのRU	ポート
1/42	パブリック VLAN (10 ギガビット)	UCS サーバーホスト 4 (コンピューティングノード)	RU34	ラック 1 RU 15	eno5
1/43	パブリック VLAN (10 ギガビット)	UCS サーバーホスト 6 (コンピューティングノード)	RU32	ラック 1 RU 13	eno5
1/44	パブリック VLAN (10 ギガビット)	UCS サーバーホスト 8 (コンピューティングノード)	RU30	ラック 1 RU 11	eno5
1/45	パブリック VLAN (10 ギガビット)	UCS サーバーホスト 10 (コンピューティングノード)	RU28	ラック 1 RU 9	eno5
1/46	パブリック VLAN (10 ギガビット)	UCS サーバーホスト 12 (コンピューティングノード)	RU 26	ラック 1 RU 7	eno5
1/47	パブリック VLAN (10 ギガビット)	UCS サーバーホスト 14 (コンピューティングノード)	RU24	ラック 1 RU 5	eno5
1/48	パブリック VLAN (10 ギガビット)	UCS サーバーホスト 16 (コンピューティングノード)	RU22	ラック 1 RU 3	eno5
1/49	内部 VLAN (40 ギガビット)	スパイン スイッチ	RU42	ラック 1 RU 42	—
1/50	—	—	—	—	1/50
1/51	—	—	—	—	—
1/52	—	—	—	—	—

リーフ2ポート	接続タイプ	接続			
		デバイス	シングルラックのRU	デュアルラックのRU	ポート
1/53	内部 VLAN (40 ギガビット)	リーフ スイッチ	RU40	ラック 1 RU 40	1/49
1/54	内部 VLAN (40 ギガビット)	リーフ 2 スイッチ	RU41	ラック 2 RU40	1/50

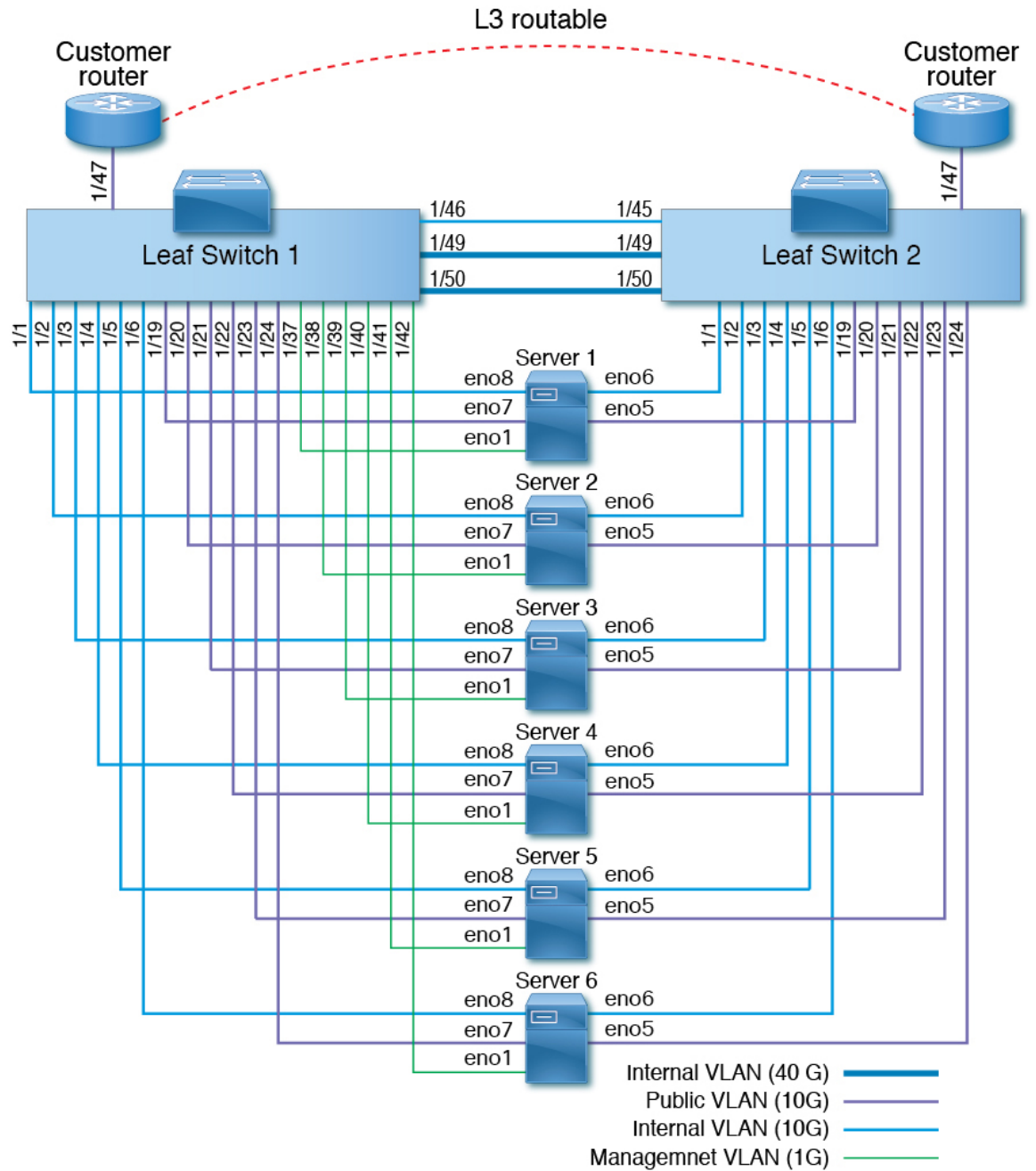
C1-Tetration-M クラスタのデバイスのケーブル配線

8 RU ラックの M5 VIC を配線する場合は、次の設定情報に注意してください。

- すべてのノードに 2 つのプライベート インターフェイスがあります。
- 8 RU ラックには、6 つのノードすべてに対して 2 つのパブリック インターフェイスがあります。
- M5 ハードウェアには、VIC ごとに 4 つのポートがあります。
- ベアメタル インターフェイス (ユニバーサル ノードと呼ばれる クラスタ内の物理 サーバー) の名前は「eno」 (イーサネット オンボード) で始まります。

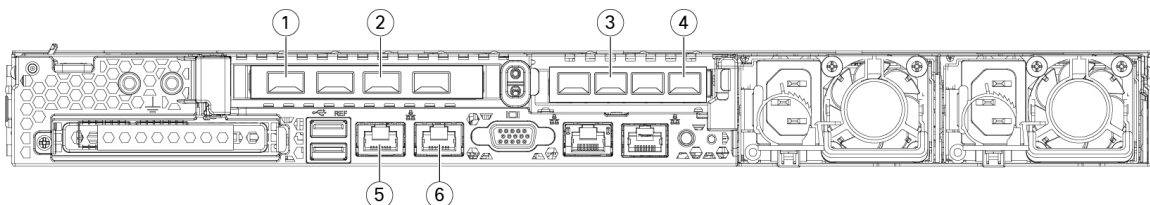
次の図は、C1-Tetration-M クラスタ 8 RU ラックの内部構成、管理構成、パブリック構成、外部構成のデバイスのケーブル配線を示しています。接続の詳細なリストについては、その図の下の表を参照してください。

図 4: C1-Tetration-M クラスタラックデバイスのケーブル接続 (内部/管理/パブリック/外部)



次の図は、サーバー上のどのポートが前の図の「eno」ポートに対応しているかを示しています。

図 5: M5 サーバー ポート



1	リーフ 2 プライベート サーバー インターフェイス ポート = eno6 CIMC 指定 = アダプタ 1/物理ポート 0/vic-1-eth0	2	サーバーに応じてリーフ 2 パブリック サーバー インターフェイス ポート = eno5 CIMC 指定 = アダプタ 1/物理ポート 2/vic-1-eth1
3	リーフ 1 パブリック サーバー インターフェイス ポート = eno7 CIMC 指定 = アダプタ 2/物理ポート 2/vic-2-eth1	4	リーフ 1 プライベート サーバー インターフェイス ポート = eno8 CIMC 指定 = アダプタ 2/物理ポート 0/vic-2-eth0
5	CIMC サーバー インターフェイス ポート = eno1 CIMC 指定 = LOM 1	6	MGMT 2.2.2.2 サーバー インターフェイス ポート = eno2 CIMC 指定 = LOM 2

表 4: リーフスイッチ 1 (RU 12) 接続

リーフ ポート	接続タイプ	接続		
		デバイス	シングル ラックの RU	ポー ト
1/1	内部 VLAN (10 ギガビット)	UCS サーバーホスト 1 (ユニバーサルノード)	RU 9	eno8
1/2	内部 VLAN (10 ギガビット)	UCS サーバーホスト 2 (ユニバーサルノード)	RU 8	eno8
1/3	内部 VLAN (10 ギガビット)	UCS サーバーホスト 3 (ユニバーサルノード)	RU 6	eno8
1/4	内部 VLAN (10 ギガビット)	UCS サーバーホスト 4 (ユニバーサルノード)	RU 5	eno8
1/5	内部 VLAN (10 ギガビット)	UCS サーバーホスト 5 (ユニバーサルノード)	RU 3	eno8

リーフポート	接続タイプ	接続		
		デバイス	シングルラックのRU	ポート
1/6	内部 VLAN (10 ギガビット)	UCS サーバーホスト 6 (ユニバーサルノード)	RU 2	eno8
1/7	—	—	—	—
1/8	—	—	—	—
1/9	—	—	—	—
1/10	—	—	—	—
1/11	—	—	—	—
1/12	—	—	—	—
1/13	—	—	—	—
1/14	—	—	—	—
1/15	—	—	—	— 対応
1/16	—	—	—	—
1/17	—	—	—	—
1/18	—	—	—	—
1/19	外部 VLAN (10 ギガビット)	UCS サーバーホスト 1 (ユニバーサルノード)	RU 9	eno7
1/20	外部 VLAN (10 ギガビット)	UCS サーバーホスト 2 (ユニバーサルノード)	RU 8	eno7
1/21	外部 VLAN (10 ギガビット)	UCS サーバーホスト 3 (ユニバーサルノード)	RU 6	eno7
1/22	外部 VLAN (10 ギガビット)	UCS サーバーホスト 4 (ユニバーサルノード)	RU 5	eno7
1/23	外部 VLAN (10 ギガビット)	UCS サーバーホスト 5 (ユニバーサルノード)	RU 3	eno7

リーフポート	接続タイプ	接続		
		デバイス	シングルラックのRU	ポート
1/24	外部 VLAN (10 ギガビット)	UCS サーバーホスト 6 (ユニバーサルノード)	RU 2	eno7
1/25	—	—	—	—
1/26	—	—	—	—
1/27	—	—	—	—
1/28	—	—	—	—
1/29	—	—	—	—
1/30	—	—	—	—
1/31	—	—	—	—
1/32	—	—	—	—
1/33	—	—	—	—
1/34	—	—	—	—
1/35	—	—	—	—
1/36	—	—	—	—
1/37	管理 VLAN (1 ギガビット)	UCS サーバーホスト 1 (ユニバーサルノード)	RU 9	eno1
1/38	管理 VLAN (1 ギガビット)	UCS サーバーホスト 2 (ユニバーサルノード)	RU 8	eno1
1/39	管理 VLAN (1 ギガビット)	UCS サーバーホスト 3 (ユニバーサルノード)	RU 6	eno1
1/40	管理 VLAN (1 ギガビット)	UCS サーバーホスト 4 (ユニバーサルノード)	RU 5	eno1
1/41	管理 VLAN (1 ギガビット)	UCS サーバーホスト 5 (ユニバーサルノード)	RU 3	eno1
1/42	管理 VLAN (1 ギガビット)	UCS サーバーホスト 6 (ユニバーサルノード)	RU 2	eno1

リーフポート	接続タイプ	接続		
		デバイス	シングルラックのRU	ポート
1/43	—	—	—	—
1/44	—	—	—	—
1/45	—	対応	—	—
1/46	内部 VLAN (10 ギガビット)	リーフ 2 スイッチ	RU 11	1/45
1/47	外部 VLAN (10 ギガビット)	顧客のルータ	—	—
1/48	—	—	—	—
1/49	内部 VLAN (40 ギガビット)	リーフ 2 スイッチ	RU 11	1/49
1/50	内部 VLAN (40 ギガビット)	リーフ 2 スイッチ	RU 11	1/50
1/51	—	—	—	—
1/52	—	—	—	—
1/53	—	—	—	—
1/54	—	—	—	—

表 5: リーフスイッチ 2 (RU 11) 接続

リーフポート	接続タイプ	接続		
		デバイス	シングルラックのRU	ポート
1/1	内部 VLAN (10 ギガビット)	UCS サーバーホスト 1 (ユニバーサルノード)	9 RU	eno6
1/2	内部 VLAN (10 ギガビット)	UCS サーバーホスト 2 (ユニバーサルノード)	8 RU	eno6
1/3	内部 VLAN (10 ギガビット)	UCS サーバーホスト 3 (ユニバーサルノード)	6 RU	eno6

リーフポート	接続タイプ	接続		
		デバイス	シングルラックのRU	ポート
1/4	内部 VLAN (10 ギガビット)	UCS サーバーホスト 4 (ユニバーサルノード)	5 RU	eno6
1/5	内部 VLAN (10 ギガビット)	UCS サーバーホスト 5 (ユニバーサルノード)	3 RU	eno6
1/6	内部 VLAN (10 ギガビット)	UCS サーバーホスト 6 (ユニバーサルノード)	2 RU	eno6
1/7	—	—	—	—
1/8	—	—	—	—
1/9	—	—	—	—
1/10	—	—	—	—
1/11	—	—	—	—
1/12	—	—	—	—
1/13	—	—	—	—
1/14	—	—	—	—
1/15	—	—	—	—
1/16	—	—	—	—
1/17	—	—	—	—
1/18	—	—	—	—
1/19	外部 VLAN (10 ギガビット)	UCS サーバーホスト 1 (ユニバーサルノード)	9 RU	eno5
1/20	外部 VLAN (10 ギガビット)	UCS サーバーホスト 2 (ユニバーサルノード)	8 RU	eno5
1/21	外部 VLAN (10 ギガビット)	UCS サーバーホスト 3 (ユニバーサルノード)	6 RU	eno5
1/22	外部 VLAN (10 ギガビット)	UCS サーバーホスト 4 (ユニバーサルノード)	5 RU	eno5

リーフポート	接続タイプ	接続		
		デバイス	シングルラックのRU	ポート
1/23	外部 VLAN (10 ギガビット)	UCSサーバーホスト5 (ユニバーサルノード)	3 RU	eno5
1/24	外部 VLAN (10 ギガビット)	UCSサーバーホスト6 (ユニバーサルノード)	2 RU	eno5
1/25	—	—	—	—
1/26	—	—	—	—
1/27	—	—	—	—
1/28	—	—	—	—
1/29	—	—	—	—
1/30	—	—	—	—
1/31	—	—	—	—
1/32	—	—	—	—
1/33	—	—	—	—
1/34	—	—	—	—
1/35	—	—	—	—
1/36	—	—	—	—
1/37	—	—	—	—
1/38	—	—	—	—
1/39	—	—	—	—
1/40	—	—	—	—
1/41	—	—	—	—
1/42	—	—	—	—
1/43	—	—	—	—
1/44	—	—	—	—
1/45	内部 VLAN (10 ギガビット)	リーフ スイッチ	12 RU	1/46

リーフポート	接続タイプ	接続		
		デバイス	シングルラックのRU	ポート
1/46	—	—	—	—
1/47	外部 VLAN (10 ギガビット)	顧客のルータ	—	—
1/48	—	—	—	—
1/49	内部 VLAN (40 ギガビット)	リーフ スイッチ	12 RU	1/49
1/50	内部 VLAN (40 ギガビット)	リーフ スイッチ	12 RU	1/50
1/51	—	—	—	—
1/52	—	—	—	—
1/53	—	—	—	—
1/54	—	—	—	—

翻訳について

このドキュメントは、米国シスコ発行ドキュメントの参考和訳です。リンク情報につきましては、日本語版掲載時点で、英語版にアップデートがあり、リンク先のページが移動/変更されている場合がありますことをご了承ください。あくまでも参考和訳となりますので、正式な内容については米国サイトのドキュメントを参照ください。