



シャーシの取り付け

- [シャーシの開梱と確認](#) (1 ページ)
- [スライドレールを使用してシャーシをラックマウントする](#) (2 ページ)
- [シャーシの接地](#) (9 ページ)

シャーシの開梱と確認



(注) シャーシは厳密に検査したうえで出荷されています。輸送中の破損や内容品の不足がある場合には、ただちにカスタマーサービス担当者に連絡してください。破損が原因でシャーシを返送する必要がある場合に備えて、輸送用の箱を保管しておいてください。

シャーシで標準装備になっている項目の一覧を参照してください。

手順

- ステップ1** 段ボール箱からシャーシを取り出します。梱包材はすべて保管しておいてください。
- ステップ2** カスタマーサービス担当者から提供された機器リストと梱包品の内容を照合します。すべての品目が揃っていることを確認してください。
- ステップ3** 破損の有無を調べ、内容品の間違いや破損がある場合には、カスタマーサービス担当者に連絡してください。次の情報を用意しておきます。
- 発送元の請求書番号（梱包明細を参照）
 - 破損している装置のモデルとシリアル番号
 - 破損状態の説明
 - 破損による設置への影響
-

関連トピック

[パッケージの内容](#)

スライドレールを使用してシャーシをラックマウントする

この手順では、スライドレールを使用して Cisco Secure Firewall 6100 シリーズをラックに設置する方法について説明します。Cisco Secure Firewall 6100 シリーズのすべてのモデルに適用されます。シャーシでペグを使用してスライドレールを固定します。Cisco Secure Firewall 6100 シリーズのすべてのモデルにオプションのケーブル管理ブラケットを取り付けることができます。

このラックは、標準的な米国電子工業会 (EIA) ラックです。規格は4本支柱型EIA-310-Dで、EIAによって指定されている現行の改訂版です。垂直穴の間隔は、12.70 mm (0.50 インチ)、次が 15.90 mm (0.625 インチ)、その次が 15.90 mm (0.625 インチ) となり、この順序で繰り返されます。間隔の開始点および終了点は、12.70 mm (0.50 インチ) の穴の中央に位置します。水平方向の間隔は 465.1 mm (18.312 インチ) で、ラックの開口部は最小で 450 mm (17.75 インチ) に指定されています。

スライドレールアセンブリは、4本支柱型ラック、およびラック支柱前面に角型スロット、7.1-mm の丸穴、#10-32 のネジ穴、#12-24 のネジ穴が付いたキャビネットに使用します。スライドレールは、ラック支柱の前面から背面へ24～36インチの間隔をとって使用します。スライドレールのラックマウントと連動させるには、ラックマウント支柱が2～3.5 mm 厚である必要があります。

スライドレールの取り付け要件

スライドレールを使用して Cisco Secure Firewall 6100 シリーズをラックに設置するには、次のものがが必要です。

- プラス ドライバ
- 2本のスライドレール
- スライドレールアクセサリキット：
 - スライドレール取り付けブラケット 2個
 - ブラケットをシャーシに固定するための 8-32 X 0.302 インチスライドレール取り付けブラケットプラスネジ X 6
 - シャーシをラックに固定するための M3 X 0.5 X 6-mm プラスネジ X 2
- ケーブル管理ブラケットキット (オプション)
 - 2個のケーブル管理ブラケット
 - 8-32 X 0.375 インチプラスネジ 4本

安全上の警告

次の警告を記録しておいてください。

**警告 ステートメント 1006 - ラックへの設置と保守に関するシャーシ警告**

ラックへのユニットの設置や、ラック内のユニットの保守作業を行う場合は、負傷事故を防ぐため、システムが安定した状態で置かれていることを十分に確認してください。次の注意事項に従ってください。

- ラックにこの装置を一基のみ設置する場合は、ラックの一番下方に設置します。
- ラックに別の装置がすでに設置されている場合は、最も重量のある装置を一番下にして、重い順に下から上へ設置します。
- ラックに安定器具が付属している場合は、その安定器具を取り付けてから、装置をラックに設置するか、またはラック内の装置の保守作業を行ってください。

**警告 ステートメント 1024 - アース導体**

この装置は、接地させる必要があります。感電のリスクを軽減するため、絶対にアース導体を破損させたり、アース線が正しく取り付けられていない装置を稼働させたりしないでください。アースが適切かどうかははっきりしない場合には、電気検査機関または電気技術者に確認してください。

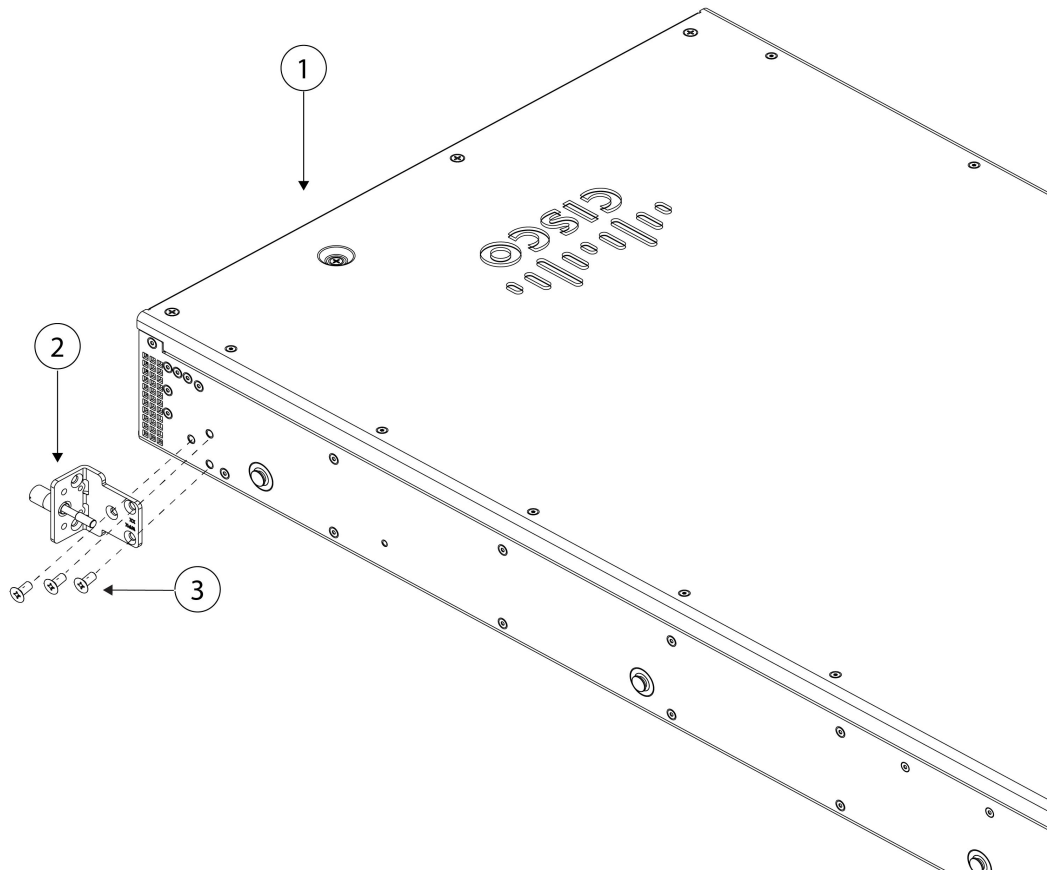
**警告 ステートメント 1098—持ち上げに関する要件**

製品の重い部分を持ち上げるには2人の人員が必要です。けがをしないように、背中をまっすぐにして、腰ではなく足に力を入れて持ち上げます。

手順

ステップ 1 8-32 X 0.302 インチプラスネジ6本を使用して（各側面に3本）、前面パネルに向かってシャーシのそれぞれの側面にスライドレール固定ブラケットを取り付けます。

図 1: スライドレール固定ブラケットの取り付け

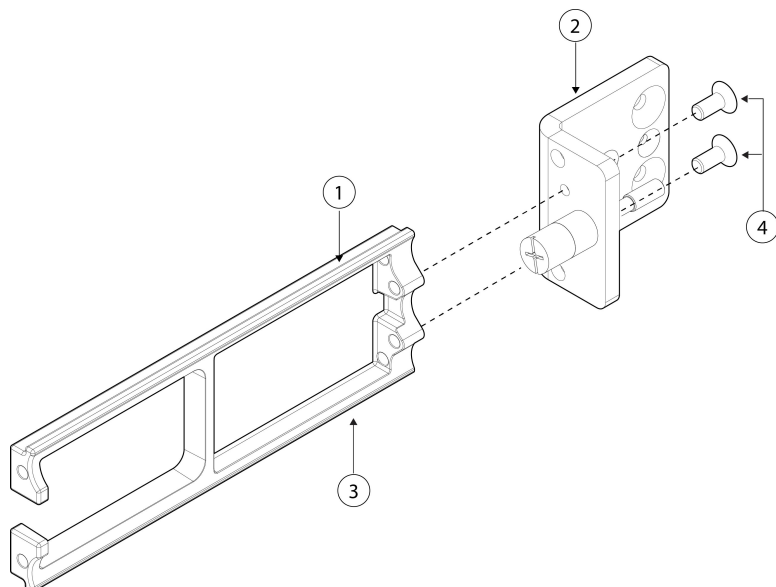


1	シャーシの前面パネル	2	スライドレール固定ブラケット
3	8-32 X 0.302 インチプラスネジ (各側面に3本)	—	

ステップ 2 (任意) ケーブル管理ブラケットをスライドレール固定ブラケットに取り付けます。

a) ケーブル管理ネジをスライドレール固定ブラケットに取り付けます。

図 2: スライドレール固定ブラケットへのケーブル管理ネジの取り付け



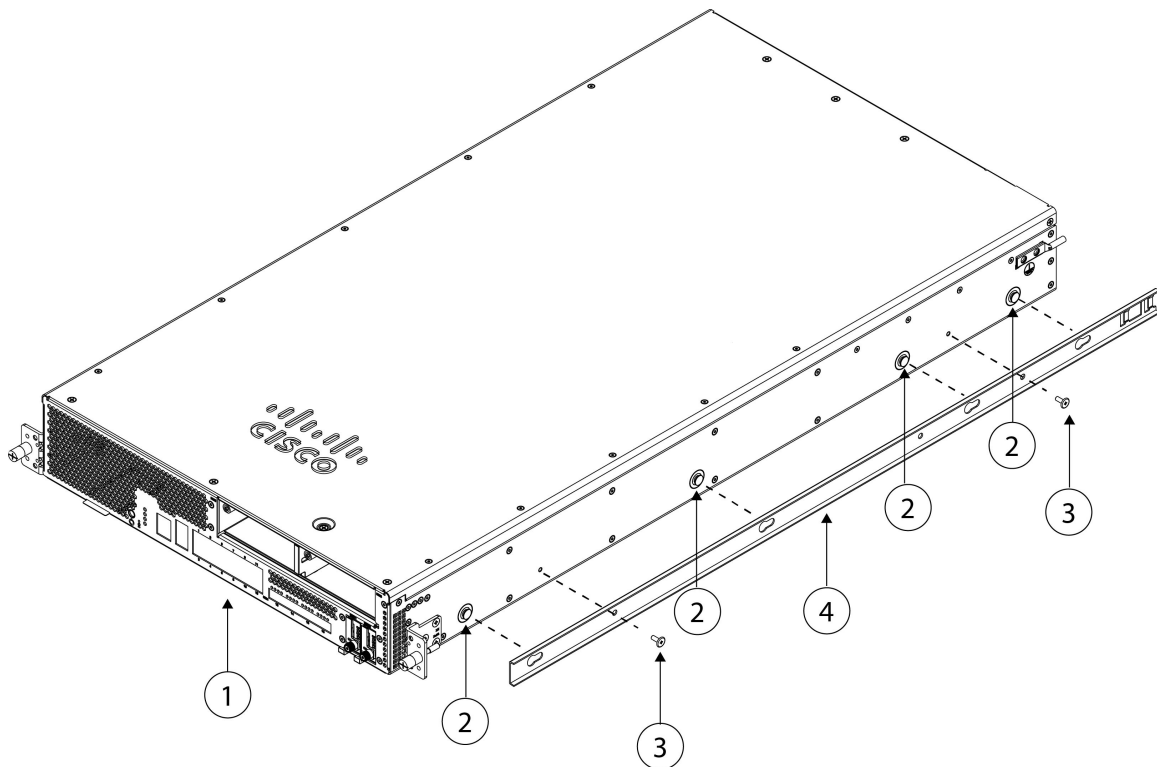
1	ケーブル管理ブラケット内部のステップ溝	2	スライドレール固定ブラケット
3	ケーブル管理ブラケット		8-32 X 0.375 インチプラスネジ (ブラケットごとに 2 本)

- b) スライドレール固定ブラケットの内側に 8-32 X 0.375 インチプラスネジ 2 本を取り付け、ケーブル管理ブラケットをスライドレール固定ブラケットに固定します。

ステップ 3 シャーシの側面に内側レールを装着します。

- a) スライドレールアセンブリから内側レールを取り外します。
 b) シャーシの各側面に内側レールを合わせます。レールの 4 つのスロットがシャーシの側面にある 4 つのペグと並ぶように、内側レールを調整します。

図 3: シャーシのペグを使用した内側レールの整列



1	シャーシの前面パネル	2	キー付きスロット用のシャーシ上の取り付けペグ (各側面に 4 個)
3	M3 X 0.5 X 6-mm プラスネジ (各側面に 2 本)	4	内側レール

- c) キー付きスロットをネジ/ペグに設定し、レールを前面に向けてスライドさせて、ネジ/ペグの所定の位置にロックします。背面キー スロットには、ネジ/ペグにロックするための金属製クリップがあります。
- d) M3 X 0.5 X 6-mm プラスネジ 2 本を使用して、スライドしないように最初の内側レールをシャーシの側面に固定します。
- e) 2 番目の内側レールをシャーシの反対側に取り付けて、もう 2 本の M3 X 0.5 X 6-mm ネジで固定します。

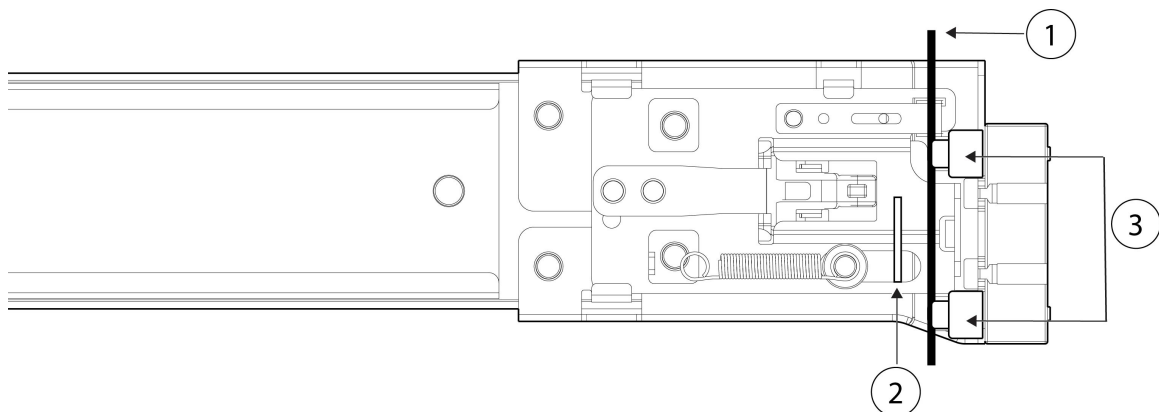
注意

信頼性と安全性を確保するために、ネジは常に内側レールに取り付ける必要があります。

ステップ 4 両方のスライドレール部品で前面の固定プレートを開きます。スライドレール部品の前端に、バネ仕掛けの固定プレートがあります。取り付けペグをラック支柱の穴に挿入する前に、この固定プレートが開いている必要があります。

部品の外側で、背面を向いている緑色の矢印ボタンを押して、固定プレートを開きます。

図 4: フロントエンド内側の前面固定のメカニズム



1	ラック支柱	2	開いた位置に引き戻された固定プレート
3	前面側の取り付けペグ (注) 角型スロット、7.1 mm 穴、および 10 ~ 32 ネジ 穴で使用		—

ステップ 5 次の手順に従って、スライドレールをラックに取り付けます。

- a) 片側のスライドレール部品の前端を、使用する前面ラック支柱の穴の位置に合わせます。
スライドレールの前部がラック支柱の外側を回り込むように配置され、取り付けペグが外側の前部からラック支柱の穴に入ります。
(注)
ラック支柱は、取り付けペグと開いた固定プレートの間にある必要があります。
- b) 取り付けペグを、外側前面からラック支柱の穴に差し込みます。
- c) 「PUSH」のマークが付いた固定プレートのリリースボタンを押します。ばね仕掛けの固定プレートが閉じて、ペグが所定の位置にロックされます。
- d) スライドレールの長さを調整したら、背面取り付けペグを対応する背面ラック支柱の穴に差し込みます。スライドレールは前面から背面に向かって水平である必要があります。
背面取り付けペグを、ラック支柱の内側から背面ラック支柱の穴に入れます。
- e) 2つ目のスライドレール部品を、ラックの反対側に取り付けます。2個のスライドレール部品が相互に同じ高さであり、水平になっていることを確認します。
- f) 所定の位置に収まって留まるまで、各部品の内側のスライドレールをラック前方へ引き出します。

ステップ 6 シャーシをスライドレールに装着します。

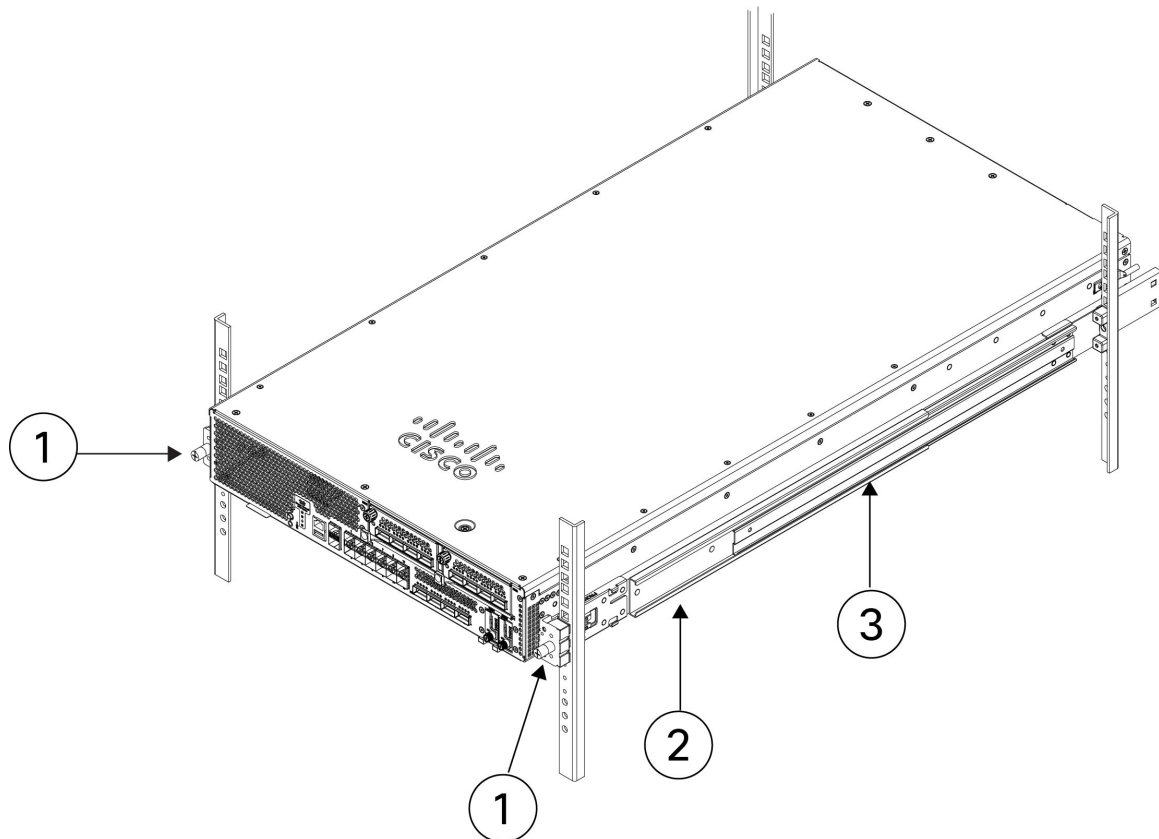
- a) シャーシの側面に装着されている内側レールの背面を、ラック上の空のスライドレールの前端の位置に合わせます。
- b) 内部の停止位置で止まるまで、内側レールをラック上のスライドレールに押し込みます。

■ スライドレールを使用してシャーシをラックマウントする

- c) 両方の内側レールでリリースクリップを背面に向けてスライドさせたら、取り付けブラケットがスライドレールの前面と一致するまで、シャーシをラックに押し込みます（以下の図を参照）。

ステップ 7 取り付けブラケットの前面に非脱落型ネジを使用してシャーシをラックに完全に固定します。

図 5: 完了したラックマウント



1	非脱落型ネジ	2	内側レールのリリースクリップ
3	シャーシに装着されている内側レール		—

次のタスク

- Cisco Secure Firewall 6100 シリーズを接地する手順については、「[シャーシの接地 \(9 ページ\)](#)」を参照してください。
- [スタートアップガイド](#)に記載されているソフトウェア設定に従ってケーブルを取り付けます。

関連トピック

製品 ID 番号

シャーシの接地



- (注) ラックがすでにアースされている場合でも、シャーシをアースすることが必要です。アースラグを接続するためのアースキットが付属しています。アースラグは、米国国家認定試験機関 (NRTL) に登録されている必要があります。また、銅の導体 (線) を使用する必要があります、この導体は許容電流の地域規定に適合していなければなりません。

アースパッドは、電源とファンの背面パネルに向かってシャーシの左側にあります。用意したケーブルを使用してアースラグを取り付けることができます。

アースラグの取り付け要件

次のものをユーザー自身で用意する必要があります。

- ワイヤツール
- 圧着工具
- アース線
- アクセサリ キットに含まれている次のものが必要です。
 - アースラグ X 1 (#6AWG 0.25 インチ)
 - 1/4-20 X 0.297 インチのボタンヘッドネジ 2 本
 - 外径 0.469 インチ、内径 0.261 インチ、厚さ 0.025 インチのワッシャー 2 個

安全上の警告

次の警告を記録しておいてください。



警告 ステートメント 1024 - アース導体

この装置は、接地させる必要があります。感電のリスクを軽減するため、絶対にアース導体を破損させたり、アース線が正しく取り付けられていない装置を稼働させたりしないでください。アースが適切かどうかははっきりしない場合には、電気検査機関または電気技術者に確認してください。

**警告** ステートメント 1046 - 装置の設置または交換

感電のリスクを軽減するため、装置を設置または交換するときには、必ずアースを最初に接続し、最後に取り外します。

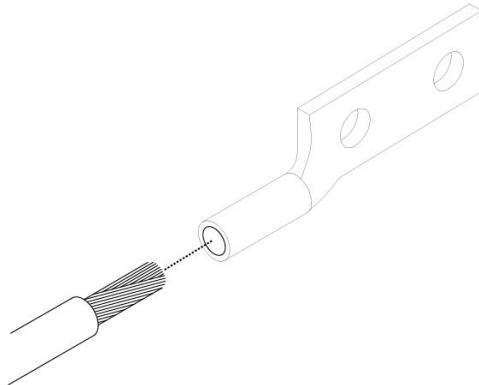
装置にモジュールがある場合は、提供されたネジで固定してください

手順

ステップ1 ワイヤストリッパを使用して、アース線の端から 0.75 インチ (19 mm) ほど、被膜をはがします。

ステップ2 むき出しになったアース線の端を、アース ラグの開放端に差し込みます。

図 6: アースラグへのケーブルの挿入

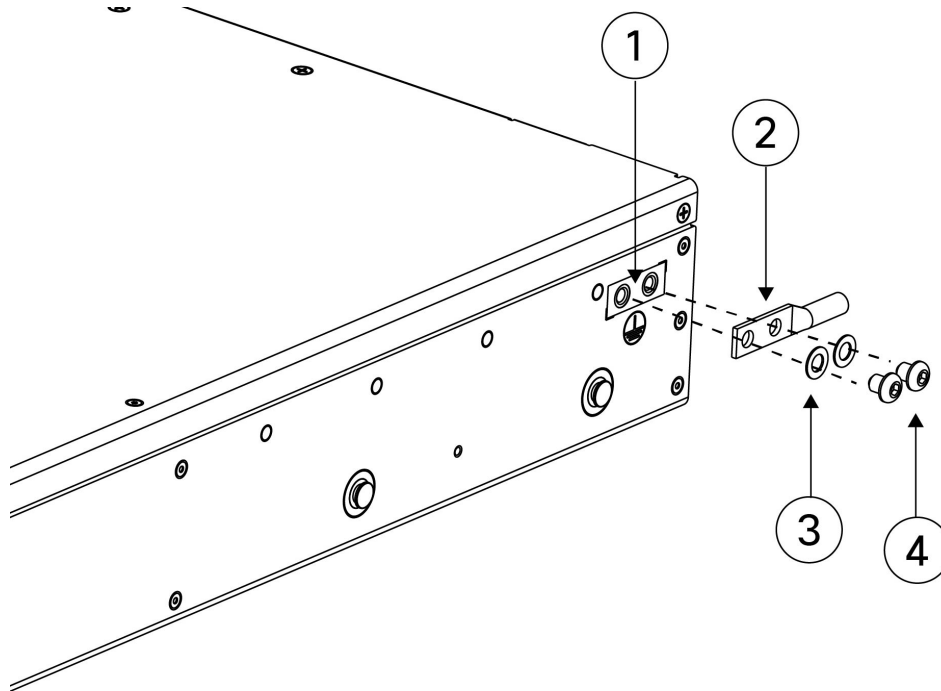


ステップ3 圧着工具を使用して、アース ラグにアース線を固定します。

ステップ4 シャーシのアース パッドに貼られているラベルをはがします。

ステップ5 金属同士がぴったり接触するように、アースラグをシャーシの左側のアースパッドに接続し、アースパッドの穴に 2 本の $\frac{1}{4}$ -20 X 0.297 インチボタンヘッドネジを差し込みます。

図 7: アースラグの取り付け



1	アースパッド	2	ロック内部ワッシャ X 2
3	背面パネルに向かってシャーシの左側	4	1/4-20 X .297 インチのボタンヘッドネジ 2 本
5	アースラグ		—

ステップ 6 アースラグおよびアース線が他の機器の妨げにならないことを確認します。

ステップ 7 アース線の反対側の端を処理し、設置場所の適切なアースに接続して、シャーシに十分なアースが確保されるようにします。

次のタスク

[スタートアップガイド](#)に記載されているデフォルトのソフトウェア設定に従ってケーブルを取り付けます。

翻訳について

このドキュメントは、米国シスコ発行ドキュメントの参考和訳です。リンク情報につきましては、日本語版掲載時点で、英語版にアップデートがあり、リンク先のページが移動/変更されている場合がありますことをご了承ください。あくまでも参考和訳となりますので、正式な内容については米国サイトのドキュメントを参照ください。