



メンテナンスとアップグレード

- 電源ボタンのシャットダウン (1 ページ)
- RPC の有効化 (2 ページ)
- シャーシのリモートリセット (3 ページ)
- ロック型前面プレートの取り付けおよび取り外し (3 ページ)
- ドライブの取り外しと交換 (5 ページ)
- 電源装置の取り外しと交換 (7 ページ)

電源ボタンのシャットダウン

シャーシは、次の 2 つのモードで動作します。

- 主電源モード：すべてのコンポーネントに電力が供給されて、すべてのオペレーティングシステムが動作できるようになります。
- スタンバイ電源モード：電力はサービスプロセッサと特定のコンポーネントにのみ供給されます。このモードでは、シャーシから電源コードを安全に取り外すことができます。



注意

スタンバイ電源へのシャーシをシャットダウンした後もシャーシ内に電流が残っています。いくつかのメンテナンス手順で指示されている電源切断を実行するには、シャーシ内のすべての電源装置からすべての電源コードを外す必要があります。

前面パネルの電源ボタンか、またはソフトウェア管理を使用してシャーシをシャットダウンできます。

ステップ 1 電源 LED を確認します。

- オレンジ：シャーシはスタンバイモードであり、安全に電源を切断することができます。
- 緑：シャーシは主電源モードであり、安全に電源を切断するにはシャットダウンする必要があります。

ステップ 2 グレースフルシャットダウンまたはハードシャットダウンを実行します。

注意 データ損失やオペレーティングシステムへの損傷を防ぐには、オペレーティングシステムのグレースフルシャットダウンを実行します。

- グレースフルシャットダウン：電源ボタンを押して放します。オペレーティングシステムがグレースフルシャットダウンを実行し、シャーシがスタンバイモードになります。電源LEDがオレンジに点灯します。
- 緊急シャットダウン：電源ボタンを4秒間押し続けると、主電源が強制的にオフになり、すぐにスタンバイモードになります。

ステップ3 メンテナンス手順でシャーシの電源を完全に切断するよう指示されている場合は、電源装置からすべての電源コードを外します。

RPCの有効化

シャーシの電源をリモートでリセットする前に、RPCを有効にして設定する必要があります。

始める前に

- RPCポートをセキュアネットワークに直接ケーブル接続します。
- ファイアウォールを介して必要なポートを開き、シャーシにリモートでアクセスできることを確認します。
- RPCにはRPCポートに固有のIPv4アドレスが必要です。RPCポートを設定するには次の手順を実行する必要があります。**ipconfig**コマンドを使用して設定することはできません。
- アプライアンスの電源を再投入するには、インテリジェントプラットフォーム管理インターフェイス (IPMI) バージョン 2.0 をサポートするサードパーティ製ツールが必要です。

ステップ1 SSH またはシリアルコンソールポートを使用して CLI にアクセスします。

ステップ2 管理者アクセス権があるアカウントを使用してログインします。

ステップ3 以下のコマンドを入力します。

```
remotepower
setup
```

ステップ4 プロンプトに従って、以下の情報を指定します。

- RPCポートの専用IPアドレス、ネットマスク、およびゲートウェイ。
- **power-cycle** コマンドを実行するために必要なユーザー名とパスワード。

これらのクレデンシャルは、アプライアンスへのアクセスに使用する他のクレデンシャルに依存しません。今後RPCを設定する必要がある管理者のために、この情報を保存します。

ステップ5 `commit` を入力して変更を保存します。

ステップ6 設定をテストして、シャーシの電源をリモートで管理できることを確認します。

次のタスク

[シャーシのリモートリセット \(3 ページ\)](#)

シャーシのリモートリセット

シャーシをハードリセットする必要がある場合は、サードパーティ製 IPMI ツールを使用してシャーシをリモートでリブートできます。

始める前に

- 事前に RPC を有効にする必要があります。手順については、[RPC の有効化 \(2 ページ\)](#) を参照してください。
- 次の IPMI コマンドのみがサポートされています。使用方法については、IPMI ツールのドキュメントを参照してください。

status、on、off、cycle、reset、diag、soft

- IPMI バージョン 2.0 を使用してデバイスを管理できるユーティリティを設定します。

ステップ1 IPMI を使用して、サポートされている電源再投入コマンドを RPC ポートに割り当てる IP アドレスに発行します。

(注) RPC ポートに、必要なクレデンシャルが設定されている必要があります。詳細については、[RPC の有効化 \(2 ページ\)](#) を参照してください。

たとえば、IPMI をサポートしている UNIX コンピュータから次のコマンドを発行します。

```
ipmitool -I lan -H ip-address -U remoteresetuser -P password chassis power reset
```

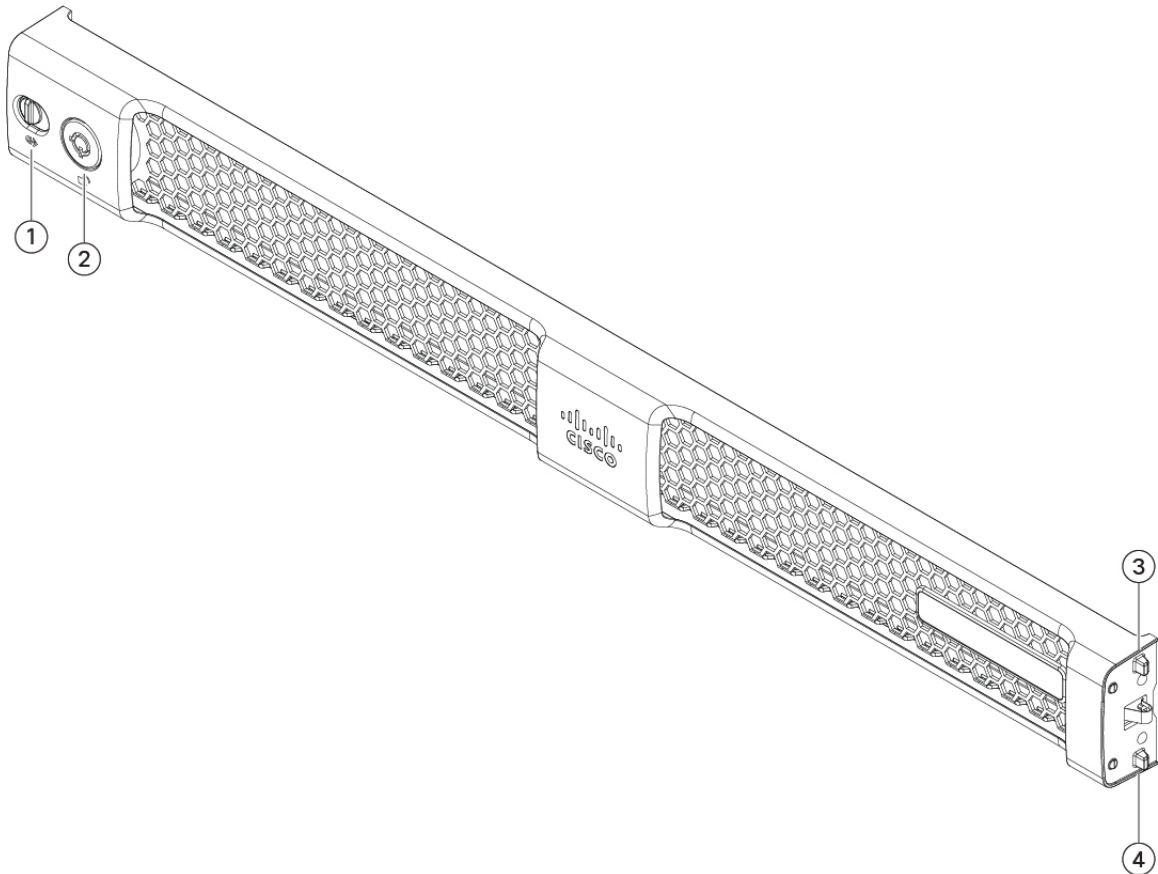
ステップ2 シャーシがリブートするまで、少なくとも 11 分間待ちます。

ロック型前面プレートの取り付けおよび取り外し

ロック型前面プレート (1 RU シャーシ用のシスコ製品番号は 74-115098-01、2 RU シャーシ用のシスコ製品番号は 74-115099-01) には、前面プレートをシャーシの前面パネルにロックするために必要な鍵が付属しています。ロック型前面プレートは、前面パネルの 2 つの側面ハンドルの間に収まります。

ステップ1 2つのプラスチックのツメをシャーシ前面の右側のハンドルにある2つの切り欠きに合わせて、ロック型前面プレートの右側を挿入します。

図1: ロック型前面プレート



1	ラッチ	2	鍵穴
3	バネ式のツメ	4	バネ式のツメ

ステップ2 前面パネルの左側のハンドルに、前面プレートの左側を押し込みます。ツメはラッチにバネで固定されているため、前面プレートを取り付けると押し込まれます。

ステップ3 前面プレートに付属の鍵を使用して、前面プレートをロックします。

ステップ4 前面プレートを取り外すには、前面プレートのロックを解除してラッチを右側に押し込み、前面プレートを引き出します。

ドライブの取り外しと交換

ドライブはホットスワップ可能です。ドライブを取り外したり交換したりするために、シャーシをシャットダウンする必要はありません。

シャーシにドライブを追加することはできません。モデルでサポートされているスロットのドライブのみ交換できます。

安全上の警告

次の警告を記録しておいてください。



警告 ステートメント 1018 : 電源回路

感電および火災のリスクを軽減するため、装置を電気回路に接続するときに、配線が過負荷にならないように注意してください。



警告 ステートメント 1019 : 主要な切断装置

いつでも装置の電源を切断できるように、プラグおよびソケットにすぐ手が届く状態にしておいてください。



警告 ステートメント 1024 : アース導体

この装置は、接地させる必要があります。感電のリスクを軽減するため、絶対にアース導体を破損させたり、アース線が正しく取り付けられていない装置を稼働させたりしないでください。アースが適切かどうかははっきりしない場合には、電気検査機関または電気技術者に確認してください。



警告 ステートメント 1030 : 機器の設置

この装置の設置、交換、または保守は、訓練を受けた相応の資格のある人が行ってください。



警告 ステートメント 1073 : ユーザが保守可能な部品なし

内部に保守可能な部品はありません。感電の危険を避けるため、開かないでください。



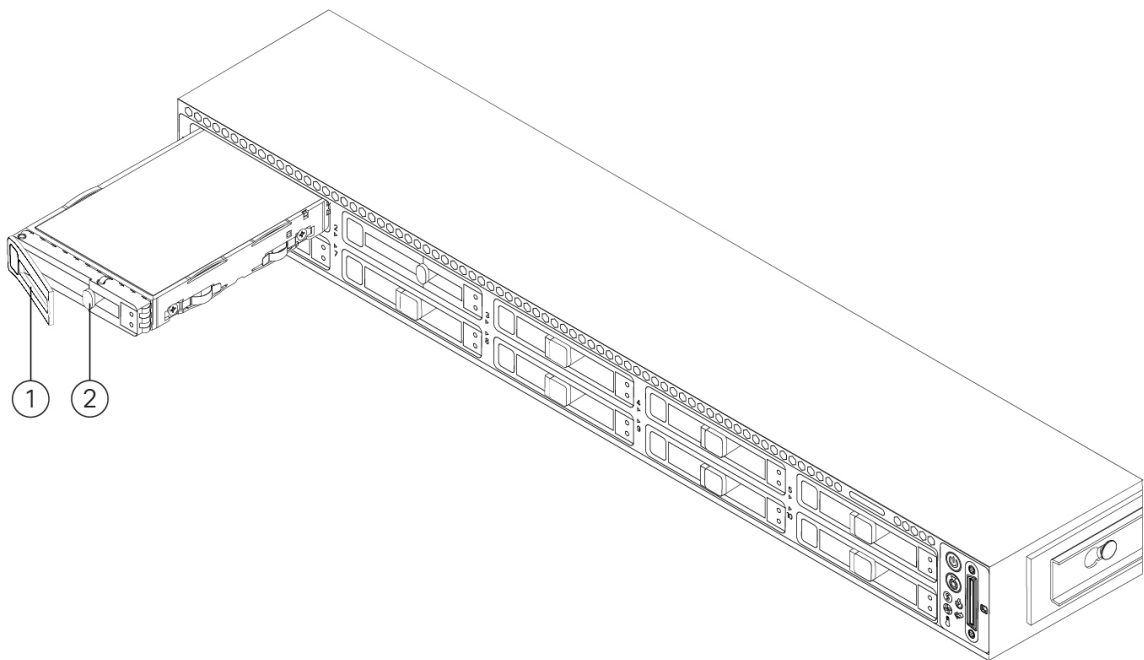
警告 ステートメント 1074：地域および国の電気規則への適合

感電または火災のリスクを軽減するため、機器は地域および国の電気規則に従って設置する必要があります。

ステップ 1 交換するドライブを取り外します。

- a) ドライブトレイの表面にある解除ボタンを押します。
- b) イジェクトレバーをつかんで開き、ドライブトレイをスロットから引き出します。

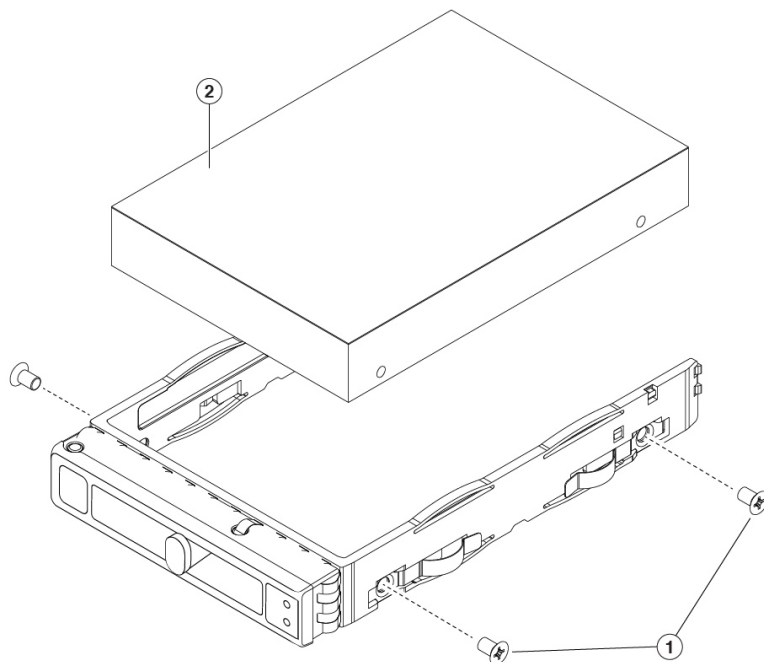
図 2: ドライブの取り外し



1	イジェクトハンドル	2	解除ボタン
----------	-----------	----------	-------

ステップ 2 ドライブをトレイに固定している 4 本のドライブトレイネジを外してから、ドライブをトレイから持ち上げます。

図 3: ドライブトレイの取り外し



1 ドライブトレイネジ (各側面に 2 個ずつ)	2 ドライブトレイから取り外したドライブ
---------------------------------	-----------------------------

ステップ 3 次のようにして、新しいドライブを取り付けます。

- a) 空のドライブトレイに新しいドライブを置き、4本のドライブトレイネジを取り付けます。
- b) ドライブトレイのイジェクトレバーを開いた状態で、ドライブトレイを空のドライブベイに差し込みます。
- c) バックプレーンに触れるまでトレイをスロット内に押し込み、イジェクトレバーを閉じてドライブを所定の位置に固定します。

電源装置の取り外しと交換

シャーシに付属している2台の電源装置には冗長性があり、ホットスワップ可能となっています。片方がアクティブな電源装置、もう一方がスタンバイ電源装置 (1+1) です。



(注) S195に付属している電源装置は1台ですが、冗長性を確保するためにもう1台追加できます。

また、シャーシはコールド冗長性もサポートしています。シャーシで使用される電力に応じて、1台の電源装置でシステムにすべての電力をアクティブに供給し、もう1台の電源装置がスタンバイ状態になる場合があります。たとえば、電源装置1で消費電力が満たされる場合は、電源装置2がスタンバイ状態になります。



注意 電源装置を交換するときは、種類の異なる電源装置をシャーシ内に混在させないでください。両方の電源装置のワット数とシスコ PID が同じである必要があります。



Trouble 電源装置の電源が切断されるか誤動作が検出されて冗長性が失われると、電源装置のヘルスマニタリングによって通知されます。電源ケーブルを調べて、動作していることを確認してください。電源ケーブルが動作しているのにエラーが続く場合は、電源装置を交換します。

安全上の警告

次の警告を記録しておいてください。



警告 **ステートメント 1018** : 電源回路

感電および火災のリスクを軽減するため、装置を電気回路に接続するときに、配線が過負荷にならないように注意してください。



警告 **ステートメント 1019** : 主要な切断装置

いつでも装置の電源を切断できるように、プラグおよびソケットにすぐ手が届く状態にしておいてください。



警告 **ステートメント 1024** : アース導体

この装置は、接地させる必要があります。感電のリスクを軽減するため、絶対にアース導体を破損させたり、アース線が正しく取り付けられていない装置を稼働させたりしないでください。アースが適切かどうかははっきりしない場合には、電気検査機関または電気技術者に確認してください。



警告 **ステートメント 1030** : 機器の設置

この装置の設置、交換、または保守は、訓練を受けた相応の資格のある人が行ってください。



警告 **ステートメント 1073** : ユーザが保守可能な部品なし

内部に保守可能な部品はありません。感電の危険を避けるため、開かないでください。



警告 ステートメント 1074 : 地域および国の電気規則への適合

感電または火災のリスクを軽減するため、機器は地域および国の電気規則に従って設置する必要があります。

ステップ 1 交換する電源装置を取り外すか、空のベイからブランクパネルを取り外します。

a) 次のいずれか 1 つの処理を実行します。

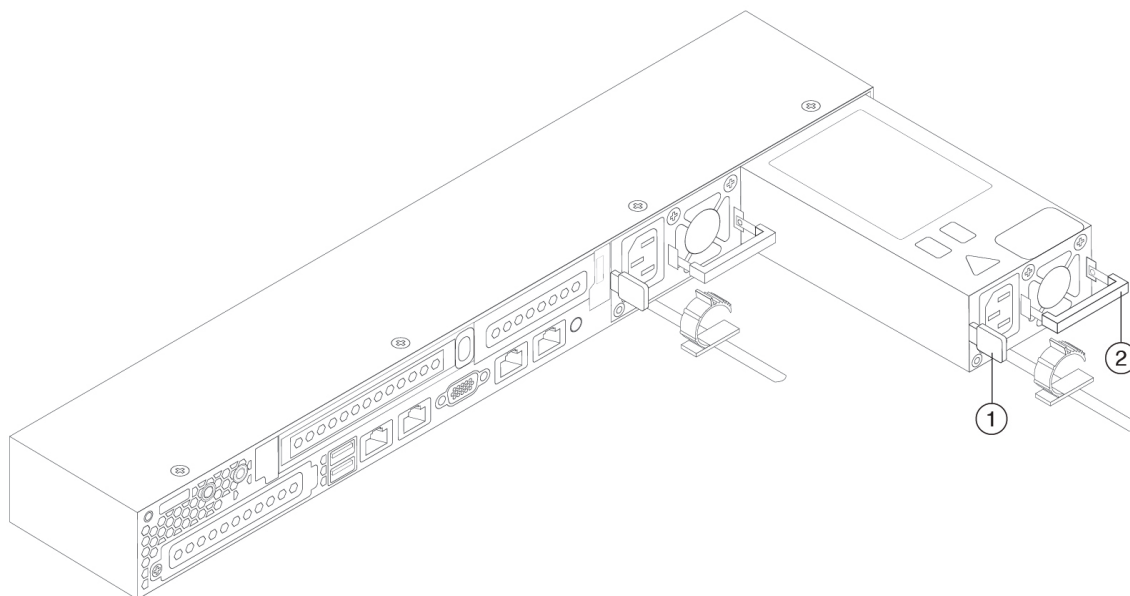
- シャーシの電源装置が 1 台である場合は、シャットダウンしてシャーシから電源を取り外します。手順については、[電源ボタンのシャットダウン \(1 ページ\)](#) を参照してください。
- シャーシの電源装置が 2 台である場合は、シャーシをシャットダウンする必要はありません。

b) 交換する電源装置から、電源コードを取り外します。

c) 電源装置のハンドルをつかみながら、リリースレバーをハンドルに向けてひねります。

d) 電源装置をベイから引き出します。

図 4: AC 電源装置の取り外しと交換



1	リリースレバー	2	ハンドル
----------	---------	----------	------

ステップ 2 次のようにして、新しい電源装置を取り付けます。

- a) 電源装置のハンドルをつかみ、空のベイに新しい電源装置を挿入します。
- b) リリースレバーがロックされるまで、電源装置をベイに押し込みます。
- c) 電源コードを新しい電源装置に接続します。

- d) シャーシをシャットダウンした場合は、電源ボタンを押して主電源モードに戻します。
-