



EtherChannel インターフェイスインターフェイス

この章では、EtherChannel インターフェイスを設定する方法について説明します。



- (注) マルチコンテキストモードでは、この項のすべてのタスクをシステム実行スペースで実行してください。コンテキストからシステム実行スペースに切り替えるには、**changeto system** コマンドを入力します。

特殊な必須要件を保有する ASA クラスタ インターフェイスについては、[Cisco Secure Firewall 3100/4200 の Cisco ASA クラスタ](#) を参照してください。



- (注) プラットフォームモードの Firepower 2100 および Firepower 4100/9300 シャーシ、EtherChannel インターフェイスは FXOS オペレーティングシステムで設定されます。詳細については、お使いのシャーシの設定または導入ガイドを参照してください。

- [EtherChannel インターフェイスについて \(1 ページ\)](#)
- [EtherChannel インターフェイスのガイドライン \(5 ページ\)](#)
- [EtherChannel インターフェイスのデフォルト設定 \(8 ページ\)](#)
- [EtherChannel の設定 \(9 ページ\)](#)
- [EtherChannel のモニタリング \(13 ページ\)](#)
- [EtherChannel の例 \(14 ページ\)](#)
- [EtherChannel インターフェイスの履歴 \(15 ページ\)](#)

EtherChannel インターフェイスについて

ここでは、EtherChannel インターフェイスについて説明します。

EtherChannel について

802.3ad EtherChannel は、単一のネットワークの帯域幅を増やすことができるように、個別のイーサネットリンク（チャンネルグループ）のバンドルで構成される論理インターフェイスです（ポートチャンネルインターフェイスと呼ばれます）。ポートチャンネルインターフェイスは、インターフェイス関連の機能を設定するときに、物理インターフェイスと同じように使用します。

モデルでサポートされているインターフェイスの数に応じて、最大 48 個の Etherchannel を設定できます。

チャンネルグループインターフェイス

各チャンネルグループには、最大 8 個のアクティブインターフェイスを持たせることができます。ただし、ISA 3000 は、16 個のアクティブインターフェイスをサポートしています。8 個のアクティブインターフェイスだけをサポートするスイッチの場合、1 つのチャンネルグループに最大 16 個のインターフェイスを割り当てることができます。インターフェイスは 8 個のみアクティブにできるため、残りのインターフェイスは、インターフェイスの障害が発生した場合のスタンバイリンクとして動作できます。

チャンネルグループのすべてのインターフェイスは、同じタイプと速度である必要があります。チャンネルグループに追加された最初のインターフェイスによって、正しいタイプと速度が決まります。

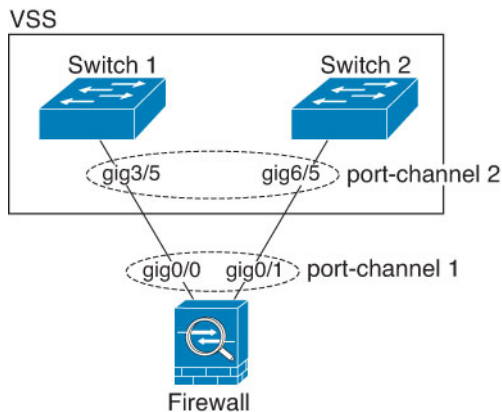
EtherChannel によって、チャンネル内の使用可能なすべてのアクティブインターフェイスのトラフィックが集約されます。インターフェイスは、送信元または宛先 MAC アドレス、IP アドレス、TCP および UDP ポート番号、および VLAN 番号に基づいて、独自のハッシュアルゴリズムを使用して選択されます。

別のデバイスの EtherChannel への接続

ASA EtherChannel の接続先のデバイスも 802.3ad EtherChannel をサポートしている必要があります。たとえば、Catalyst 6500 スイッチまたは Cisco Nexus 7000 に接続できます。

スイッチが仮想スイッチングシステム（VSS）または仮想ポートチャンネル（vPC）の一部である場合、同じ EtherChannel 内の ASA インターフェイスを VSS/vPC 内の個別のスイッチに接続できます。スイッチインターフェイスは同じ EtherChannel ポートチャンネルインターフェイスのメンバです。複数の個別のスイッチが単一のスイッチのように動作するからです。

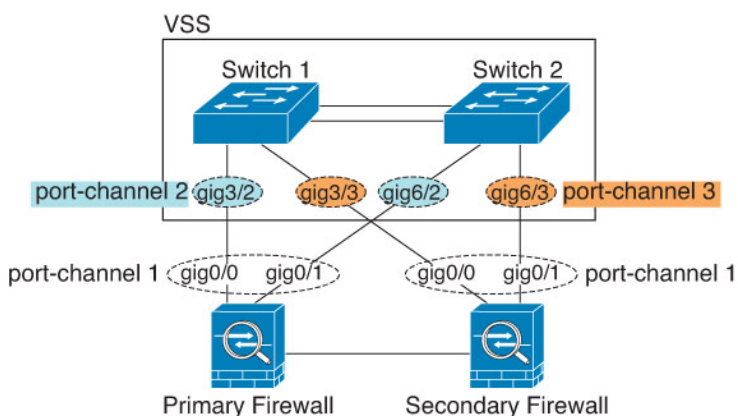
図 1: VSS/vPC への接続



- (注) ASA デバイスがトランスペアレント ファイアウォール モードになっており、2 組の VSS/vPC スイッチ間に ASA デバイスを配置する場合は、EtherChannel 内で ASA デバイスに接続されたすべてのスイッチポートで単方向リンク検出 (UDLD) を無効にしてください。スイッチポートで UDLD を有効にすると、他の VSS/vPC ペアの両方のスイッチから送信された UDLD パケットを受信する場合があります。受信側スイッチの受信インターフェイスは「UDLDNeighbor mismatch」という理由でダウン状態になります。

ASA デバイスをアクティブ/スタンバイフェールオーバー展開で使用する場合、ASA デバイスごとに1つ、VSS/vPC 内のスイッチで個別の EtherChannel を作成する必要があります。各 ASA デバイスで、1 つの EtherChannel が両方のスイッチに接続します。すべてのスイッチインターフェイスを両方の ASA デバイスに接続する単一の EtherChannel にグループ化できる場合でも（この場合、個別の ASA システム ID のため、EtherChannel は確立されません）、単一の EtherChannel は望ましくありません。これは、トラフィックをスタンバイ ASA デバイスに送信しないようにするためです。

図 2: アクティブ/スタンバイ フェールオーバーと VSS/vPC



Link Aggregation Control Protocol (LACP)

リンク集約制御プロトコル (LACP) では、2つのネットワーク デバイス間でリンク集約制御プロトコル データ ユニット (LACPDU) を交換することによって、インターフェイスが集約されます。

EtherChannel 内の各物理インターフェイスを次のように設定できます。

- [アクティブ (Active)] : LACP アップデートを送信および受信します。アクティブ EtherChannel は、アクティブまたはパッシブ EtherChannel と接続を確立できます。LACP トラフィックを最小にする必要がある場合以外は、アクティブモードを使用する必要があります。
- パッシブ : LACP アップデートを受信します。パッシブ EtherChannel は、アクティブ EtherChannel のみと接続を確立できます。ハードウェアモデルではサポートされていません。
- オン : EtherChannel は常にオンであり、LACP は使用されません。「オン」の EtherChannel は、別の「オン」の EtherChannel のみと接続を確立できます。

LACP では、ユーザが介入しなくても、EtherChannel へのリンクの自動追加および削除が調整されます。また、コンフィギュレーションの誤りが処理され、メンバインターフェイスの両端が正しいチャネルグループに接続されていることがチェックされます。「オン」モードではインターフェイスがダウンしたときにチャネルグループ内のスタンバイ インターフェイスを使用できず、接続とコンフィギュレーションはチェックされません。

ロード バランシング

ASA デバイスは、パケットの送信元および宛先 IP アドレスをハッシュすることによって、パケットを EtherChannel 内のインターフェイスに分散します (この基準は設定可能です)。生成されたハッシュ値をアクティブなリンクの数で割り、そのモジュロ演算で求められた余りの値によってフローの割り当て先のインターフェイスが決まります。 $hash_value \bmod active_links$ の結果が 0 となるすべてのパケットは、EtherChannel 内の最初のインターフェイスに送信され、以降は結果が 1 となるものは 2 番目のインターフェイスに、結果が 2 となるものは 3 番目のインターフェイスに、というように送信されます。たとえば、15 個のアクティブリンクがある場合、モジュロ演算では 0 ~ 14 の値が得られます。6 個のアクティブリンクの場合、値は 0 ~ 5 となり、以降も同様になります。

クラスタリングのスパンド EtherChannel では、ロードバランシングは ASA ごとに行われます。たとえば、8 台の ASA にわたるスパンド EtherChannel 内に 32 個のアクティブインターフェイスがあり、EtherChannel 内の 1 台の ASA あたり 4 個のインターフェイスがある場合、ロードバランシングは 1 台の ASA の 4 個のインターフェイス間でのみ行われます。

アクティブ インターフェイスがダウンし、スタンバイ インターフェイスに置き換えられない場合、トラフィックは残りのリンク間で再バランスされます。失敗はレイヤ 2 のスパニングツリーとレイヤ 3 のルーティング テーブルの両方からマスクされるため、他のネットワーク デバイスへのスイッチオーバーはトランスペアレントです。

関連トピック

[EtherChannel のカスタマイズ \(ISA 3000\)](#) (12 ページ)

EtherChannel MAC アドレス

1つのチャンネルグループに含まれるすべてのインターフェイスは、同じ MAC アドレスを共有します。この機能によって、EtherChannel はネットワークアプリケーションとユーザに対してトランスペアレントになります。ネットワークアプリケーションやユーザから見えるのは1つの論理接続のみであり、個々のリンクのことは認識しないからです。

Firepower および Secure Firewall ハードウェア

ポートチャンネルインターフェイスは、内部インターフェイスの内部データ 0/1 の MAC アドレスを使用します。または、ポートチャンネルインターフェイスの MAC アドレスを手動で設定することもできます。マルチコンテキストモードでは、EtherChannel ポートインターフェイスを含め、一意の MAC アドレスを共有インターフェイスに自動的に割り当てることができます。シャーシ上のすべての EtherChannel インターフェイスは同じ MAC アドレスを使用するため、たとえば、SNMP ポーリングを使用する場合、複数のインターフェイスが同じ MAC アドレスを持つことに注意してください。



- (注) メンバーインターフェイスは、再起動後に内部データ 0/1 MAC アドレスのみを使用します。再起動する前に、メンバーインターフェイスは独自の MAC アドレスを使用するが再起動後に新しいメンバーインターフェイスを追加する場合、MAC アドレスを更新するためにもう一度再起動する必要があります。

EtherChannel インターフェイスのガイドライン

ブリッジグループ

ルーテッドモードでは、ASA 定義の EtherChannel はブリッジグループメンバーとしてサポートされません。Firepower 4100/9300 上の Etherchannel は、ブリッジグループメンバーにすることができます。

フェイルオーバー

- EtherChannel インターフェイスをフェイルオーバーリンクとして使用する場合、フェイルオーバーペアの両方のユニットでその事前設定を行う必要があります。プライマリユニットで設定し、セカンダリユニットに複製されることは想定できません。これは、複製にはフェイルオーバーリンク自体が必要であるためです。
- EtherChannel インターフェイスをステートリンクに対して使用する場合、特別なコンフィギュレーションは必要ありません。コンフィギュレーションは通常どおりプライマリユ

ニットから複製されます。Firepower 4100/9300 シャーシでは、EtherChannel を含むすべてのインターフェイスを、両方のユニットで事前に設定する必要があります。

- フェイルオーバーの EtherChannel インターフェイスをモニターできます。そのときには、**monitor-interface** コマンドを使用します。アクティブなメンバーインターフェイスがスタンバイインターフェイスにフェールオーバーした場合、デバイスレベルのフェイルオーバーをモニタしているときには、EtherChannel インターフェイスで障害が発生しているようには見えません。すべての物理インターフェイスで障害が発生した場合にのみ、EtherChannel インターフェイスで障害が発生しているように見えます（EtherChannel インターフェイスでは、障害の発生が許容されるメンバインターフェイスの数を設定できます）。
- EtherChannel インターフェイスをフェイルオーバーまたはステートリンクに対して使用する場合、パケットが順不同にならないように、EtherChannel 内の 1 つのインターフェイスのみが使用されます。そのインターフェイスで障害が発生した場合は、EtherChannel 内の次のリンクが使用されます。フェイルオーバーリンクとして使用中の EtherChannel の設定は変更できません。設定を変更するには、フェイルオーバーを一時的に無効にする必要があります。これにより、その期間中はフェイルオーバーが発生することはありません。

モデルのサポート

- プラットフォームモードの Firepower 2100、Firepower 4100/9300、または ASA 仮想の場合、Cisco ASA に EtherChannel を追加することはできません。Firepower 4100/9300 は EtherChannel をサポートしていますが、シャーシの FXOS で EtherChannel のすべてのハードウェア設定を実行する必要があります。
- EtherChannel で Firepower 1010 のスイッチポートまたは VLAN インターフェイスを使用することはできません。

クラスタリング

- EtherChannel インターフェイスをクラスタ制御リンクとして使用するときは、クラスタのすべてのユニットでそのリンクを事前に設定する必要があります。プライマリユニットで設定し、その設定がメンバーユニットに複製されると期待することはできません。これは、クラスタ制御リンク自体が複製に必要であるためです。
- スパンド EtherChannel または個別クラスタ インターフェイスを設定するには、クラスタリングの章を参照してください。

EtherChannel の一般的なガイドライン

- モデルで利用可能なインターフェイスの数に応じて、最大 48 個の Etherchannel を設定できます。
- 各チャンネルグループには、最大 8 個のアクティブインターフェイスを持たせることができます。ただし、ISA 3000 は、16 個のアクティブインターフェイスをサポートしています。8 個のアクティブ インターフェイスだけをサポートするスイッチの場合、1 つのチャンネル

グループに最大 16 個のインターフェイスを割り当てることができます。インターフェイスは 8 個のみアクティブにできるため、残りのインターフェイスは、インターフェイスの障害が発生した場合のスタンバイリンクとして動作できます。

- 最初のメンバーインターフェイスを追加すると、すべてのメンバーインターフェイスに必要なハードウェアプロパティが設定されます。
 - メンバーインターフェイスのメディアタイプは RJ-45 または SFP のいずれかです。異なるタイプ（銅と光ファイバ）の SFP を混在させることができます。RJ-45 インターフェイスと SFP インターフェイスを混在させることはできません。
 - すべてのインターフェイスが同じ速度とデュプレックスに設定されている必要があります。
 - 最初のインターフェイスで速度キャパシティを設定しますが、これは後で変更できません。
 - SFP 検出インターフェイスの場合：共通の速度である限り、異なる速度キャパシティのインターフェイスを含めることができます。速度を SFP 検出（デフォルト）に設定すると、速度は最も一般的な速度に動的に設定されます。後でメンバーインターフェイスを変更して共通の速度を高くすると、EtherChannel の速度も自動的に高くなります。

特定の速度を設定できますが、最初のメンバーインターフェイスで使用可能な速度のみが設定されます。たとえば、最初のインターフェイスが 1/10GB の場合、EtherChannel で使用できる速度は 1GB、10GB、および SFP 検出になります。後で 1/10GB インターフェイスを取り外して 1/10/25GB インターフェイスに置き換える場合、速度を手動で 25GB に設定することはできません。この場合、SFP 検出を使用して 25GB の速度を使用できます。
 - 非 SFP 検出インターフェイスの場合：追加のすべてのインターフェイスに同じ速度のキャパシティが必要です。たとえば、最初のインターフェイスの速度キャパシティが 10MB/100MB/1GB の場合は、他の 10MB/100MB/1GB インターフェイスを追加する必要があります。EtherChannel（およびそのメンバーインターフェイス）をこれらの速度のいずれかに設定できます。容量の小さいインターフェイスを削除しても、後で 1/10GB インターフェイスを EtherChannel に追加することはできません。容量の大きいインターフェイスで速度を低く設定することによってインターフェイスの容量（1GB インターフェイスと 10GB インターフェイスなど）を混在させることもできません。
- ASA の EtherChannel の接続先デバイスも 802.3ad EtherChannel をサポートしている必要があります。
- ASA デバイスは、VLAN タグ付きの LACPDU をサポートしていません。Cisco IOS `vlan dot1Q tag native` コマンドを使用して隣接スイッチのネイティブ VLAN タギングを有効にすると、ASA デバイスはタグ付きの LACPDU をドロップします。隣接スイッチのネイティブ VLAN タギングは、必ず無効化してください。マルチコンテキストモードでは、これらのメッセージはパケットキャプチャに含まれていないため、問題を効率的に診断できません。

- LACP レートはモデルによって異なります。レート（通常または高速）を設定すると、デバイスは接続中のスイッチにそのレートを要求します。デバイスの方も接続中のスイッチによって要求されたレートで送信します。両側で同じレートを設定することを推奨します。
 - Firepower 4100/9300—LACP レートは、FXOS ではデフォルトで高速に設定されていますが、通常（低速とも呼ばれる）に設定することもできます。
 - Cisco Secure Firewall 3100/4200 : LACP レートは、デフォルトで通常（低速）に設定されていますが、デバイスで高速に設定することもできます。
 - 他のすべてのモデル : LACP レートが通常（低速とも呼ばれる）に設定されており、変更できません。つまり、デバイスは接続中のスイッチに常に低速レートを要求します。スイッチのレートを低速に設定して、両側が同じレートで LACP メッセージを送信するように設定することを推奨します。
- 15.1(1)S2 以前の Cisco IOS ソフトウェアバージョンを実行する ASA では、スイッチスタックへの EtherChannel の接続がサポートされていませんでした。デフォルトのスイッチ設定では、ASA EtherChannel がクロススタックに接続されている場合、プライマリスイッチの電源がオフになると、残りのスイッチに接続されている EtherChannel は起動しません。互換性を高めるため、**stack-mac persistent timer** コマンドを設定して、十分なリロード時間を確保できる大きな値、たとえば 8 分、0（無制限）などを設定します。または、15.1(1)S2 など、より安定したスイッチ ソフトウェア バージョンにアップグレードできます。
- すべての ASA コンフィギュレーションは、メンバー物理インターフェイスではなく論理 EtherChannel インターフェイスを参照します。
- ブレークアウトポートを持つポートチャネルを削除する前に、まず、ポートチャネルメンバーシップからブレークアウトポートを削除する必要があります。そうしないと、ポートチャネルを削除した後にブレークアウトポートに再参加するときに、ブレークアウトポートが関連付けられていないものとして表示されます。これは、ポートチャネルに固定ポートのみがあり、ブレークアウトポートがない場合には、適用されません。

EtherChannel インターフェイスのデフォルト設定

この項では、工場出荷時のデフォルトコンフィギュレーションが設定されていない場合のインターフェイスのデフォルト設定を示します。

インターフェイスのデフォルトの状態

インターフェイスのデフォルトの状態は、そのタイプおよびコンテキストモードによって異なります。

マルチ コンテキスト モードでは、システム実行スペース内でのインターフェイスの状態にかかわらず、すべての割り当て済みのインターフェイスがデフォルトでイネーブルになっています。ただし、トラフィックがインターフェイスを通過するためには、そのインターフェイスもシステム実行スペース内でイネーブルになっている必要があります。インターフェイスをシス

テム実行スペースでシャットダウンすると、そのインターフェイスは、それを共有しているすべてのコンテキストでダウンします。

シングルモードまたはシステム実行スペースでは、インターフェイスのデフォルトの状態は次のとおりです。

- 物理インターフェイス：ディセーブル。
- EtherChannel ポートチャンネル インターフェイス：イネーブル。ただし、トラフィックが EtherChannel を通過するためには、チャンネルグループ物理インターフェイスもイネーブルになっている必要があります。

EtherChannel の設定

ここでは、EtherChannel ポートチャンネル インターフェイスの作成、インターフェイスの EtherChannel への割り当て、EtherChannel のカスタマイズ方法について説明します。

EtherChannel へのインターフェイスの追加

ここでは、EtherChannel ポートチャンネル インターフェイスを作成し、インターフェイスを EtherChannel に割り当てる方法について説明します。デフォルトでは、ポートチャンネル インターフェイスはイネーブルになっています。

始める前に

- 最初のメンバーインターフェイスを追加すると、すべてのメンバーインターフェイスに必要なハードウェアプロパティが設定されます。メンバーインターフェイスの要件の詳細については、「[EtherChannel インターフェイスのガイドライン \(5 ページ\)](#)」を参照してください。
- クラスタリング用にスパンド EtherChannel を設定するには、この手順の代わりにクラスタリングの章を参照してください。
- 名前が設定されている場合は、物理インターフェイスをチャンネルグループに追加できません。最初に、**no nameif** コマンドを使用して、名前を削除する必要があります。
- マルチ コンテキスト モードでは、システム実行スペースで次の手順を実行します。コンテキストからシステム実行スペースに切り替えるには、**changeto system** コマンドを入力します。



注意 コンフィギュレーション内で物理インターフェイスをすでに使用している場合、名前を削除すると、このインターフェイスを参照しているすべてのコンフィギュレーションが消去されます。

手順

ステップ 1 チャネルグループに追加するインターフェイスを指定します。

interface *physical_interface*

例：

```
ciscoasa(config)# interface gigabitethernet 0/0
```

physical_interface ID には、タイプ、スロット、およびポート番号 (*type[slot/port]*) が含まれます。チャネルグループのこの最初のインターフェイスによって、グループ内の他のすべてのインターフェイスのタイプと速度が決まります。

トランスペアレントモードで、複数の管理インターフェイスがあるチャネルグループを作成する場合は、この EtherChannel を管理専用インターフェイスとして使用できます。

ステップ 2 この物理インターフェイスを EtherChannel に割り当てます。

channel-group *channel_id* **mode** {**active** | **passive** | **on**}

例：

```
ciscoasa(config-if)# channel-group 1 mode active
```

channel_id は 1 ~ 48 の整数 (Firepower 1010 では 1 ~ 8) です。このチャネル ID のポートチャネルインターフェイスがコンフィギュレーションにまだ存在しない場合、ポートチャネルインターフェイスが作成されます。

interface port-channel *channel_id*

active モードを使用することを推奨します。パッシブモードは、ISA 3000 でのみ使用できます。

ステップ 3 (任意) (Cisco Secure Firewall 3100/4200 のみ) チャネルグループ内の物理インターフェイスに関する LACP データユニットの受信レートを設定します。

lacp rate {**normal** | **fast**}

デフォルトは **normal** (低速、30 秒ごと) です。 **fast** オプションは、1 秒ごとに LACP データユニットを受信します。接続されているスイッチの設定と一致させる必要があります。

ステップ 4 (任意) (ISA 3000 モデルのみ) チャネルグループの物理インターフェイスのプライオリティを設定します。

lacp port-priority *number*

例：

```
ciscoasa(config-if)# lacp port-priority 12345
```

プライオリティの *number* は、1 ～ 65535 の整数です。デフォルトは 32768 です。数字が大き
いほど、プライオリティは低くなります。使用可能な数よりも多くのインターフェイスを割り
当てた場合、ASA ではこの設定を使用して、アクティブ インターフェイスとスタンバイ イン
ターフェイスを決定します。ポートプライオリティ設定がすべてのインターフェイスで同じ場
合、プライオリティはインターフェイス ID（スロット/ポート）で決まります。最も小さいイ
ンターフェイス ID が、最も高いプライオリティになります。たとえば、GigabitEthernet 0/0 の
プライオリティは GigabitEthernet 0/1 よりも高くなります。

あるインターフェイスについて、インターフェイス ID は大きいですが、そのインターフェイスが
アクティブになるように優先順位を付ける場合は、より小さい値を持つようにこのコマンドを
設定します。たとえば、GigabitEthernet 1/3 を GigabitEthernet 0/7 よりも前にアクティブにする
には、**lACP port-priority** の値を、1/3 インターフェイスでは 12345 とし、0/7 インターフェイス
ではデフォルトの 32768 とします。

EtherChannel の反対の端にあるデバイスのポートプライオリティが衝突している場合、システ
ムプライオリティを使用して使用するポート プライオリティが決定されます。**lACP
system-priority** コマンドを参照してください。

- ステップ 5** (オプション) ポートチャンネル インターフェイスのイーサネット プロパティを設定します。
この設定は、個別インターフェイスに対して設定されたプロパティよりも優先されます。

interface port-channel *channel_id*

イーサネットのコマンドについては、[物理インターフェイスのイネーブル化およびイーサネッ
トパラメータの設定](#)を参照してください。これらのパラメータはチャンネル グループのすべて
のインターフェイスで一致している必要があるため、この方法はこれらのパラメータを設定す
るショートカットになります。

- ステップ 6** チャンネル グループに追加するインターフェイスごとに、ステップ 1 ～ 3 を繰り返します。

チャンネルグループの各インターフェイスのタイプと速度が同一であることが必要です。半二重
はサポートされません。一致しないインターフェイスを追加すると、一時停止状態になりま
す。

- ステップ 7** (任意) (Cisco Secure Firewall 3100/4200 のみ) チャンネルグループ内の物理インターフェイス
に関する LACP データユニットの受信レートを設定します。

- a) [Interfaces] テーブルで物理インターフェイスを選択し、[Edit] をクリックします。

[Edit Interface] ダイアログボックスが表示されます。

- b) [Advanced] タブをクリックします。

- c) [EtherChannel] エリアで、[レート (Rate)] ドロップダウンリストから、[標準 (Normal)]
または [高速 (Fast)] を選択します。

デフォルトは [標準 (Normal)] (低速、30 秒ごと) です。[高速 (Fast)] オプションは、
LACP 更新を毎秒受信します。接続されているスイッチの設定と一致させる必要があります。

関連トピック

[Link Aggregation Control Protocol \(LACP\)](#) (4 ページ)[EtherChannel のカスタマイズ \(ISA 3000\)](#) (12 ページ)

EtherChannel のカスタマイズ (ISA 3000)

この項では、EtherChannel のインターフェイスの最大数、EtherChannel をアクティブにするための動作インターフェイスの最小数、ロードバランシングアルゴリズム、およびその他のオプションパラメータを設定する方法について説明します。これらのパラメータは、ISA 3000 にのみ適用されます。

手順

ステップ 1 ポートチャンネルインターフェイスを指定します。

```
interface port-channel channel_id
```

例 :

```
ciscoasa(config)# interface port-channel 1
```

このインターフェイスは、チャンネルグループにインターフェイスを追加したときに自動的に作成されたものです。まだインターフェイスを追加していない場合は、このコマンドを実行するとポートチャンネルインターフェイスが作成されます。

少なくとも 1 つのメンバー インターフェイスをポートチャンネル インターフェイスに追加してからでなければ、インターフェイスの論理パラメータ (名前など) は設定できません。

ステップ 2 チャンネルグループで許可されるアクティブ インターフェイスの最大数を指定します。

```
lacp max-bundle number
```

例 :

```
ciscoasa(config-if)# lacp max-bundle 6
```

number には、1 ~ 16 の範囲内の値を入力します。デフォルトは 16 です。スイッチが 16 個のアクティブインターフェイスをサポートしていない場合、このコマンドは必ず 8 以下に設定する必要があります。

ステップ 3 ポートチャンネルインターフェイスがアクティブになるために必要な、アクティブインターフェイスの最小数を指定します。

```
port-channel min-bundle number
```

例 :

```
ciscoasa(config-if)# port-channel min-bundle 2
```

number には、1 ～ 16 の範囲内の値を入力します。デフォルトは 1 です。チャンネルグループ内のアクティブ インターフェイス数がこの値よりも小さい場合、ポートチャンネル インターフェイスがダウンし、デバイスレベル フェールオーバーが開始されます。

ステップ 4 ロード バランシング アルゴリズムを設定します。

```
port-channel load-balance {dst-ip |dst-ip-port |dst-mac |dst-port |src-dst-ip |src-dst-ip-port |src-dst-mac  
|src-dst-port |src-ip |src-ip-port |src-mac |src-port |vlan-dst-ip |vlan-dst-ip-port |vlan-only  
|vlan-src-dst-ip |vlan-src-dst-ip-port |vlan-src-ip |vlan-src-ip-port }
```

例 :

```
ciscoasa(config-if)# port-channel load-balance src-dst-mac
```

デフォルトでは、ASA はパケットの送信元および宛先 IP アドレス (**src-dst-ip**) に従ってインターフェイスでのパケットの負荷を分散します。パケットの分類の基準となるプロパティを変更する場合は、このコマンドを使用します。たとえば、トラフィックが同じ送信元および宛先 IP アドレスに大きく偏っている場合、EtherChannel 内のインターフェイスに対するトラフィックの割り当てがアンバランスになります。別のアルゴリズムに変更すると、トラフィックはより均等に分散される場合があります。

ステップ 5 LACP システム プライオリティを設定します。

```
lacp system-priority number
```

例 :

```
ciscoasa(config)# lacp system-priority 12345
```

number には、1 ～ 65535 の範囲内の値を入力します。デフォルトは 32768 です。数字が大きいほど、プライオリティは低くなります。このコマンドは、ASA に対してグローバルです。

EtherChannel の反対の端にあるデバイスのポートプライオリティが衝突している場合、システムプライオリティを使用して使用するポートプライオリティが決定されます。EtherChannel 内のインターフェイスプライオリティについては、**lacp port-priority** コマンドを参照してください。

関連トピック

[ロード バランシング](#) (4 ページ)

[EtherChannel へのインターフェイスの追加](#) (9 ページ)

EtherChannel のモニタリング

次のコマンドを参照してください。



(注) Firepower および Cisco Secure Firewall モデルの場合、一部の統計は Cisco ASA コマンドで表示されません。FXOS コマンドを使用して、より詳細なインターフェイス統計情報を表示する必要があります。

- /eth-uplink/fabric# **show interface**
- /eth-uplink/fabric# **show port-channel**
- /eth-uplink/fabric/interface# **show stats**

プラットフォームモードの Firepower 2100 の場合は、次の FXOS connect local-mgmt コマンドも参照してください。

- (local-mgmt)# **show portmanager counters**
- (local-mgmt)# **show lacp**
- (local-mgmt)# **show portchannel**

詳細については、『[FXOS troubleshooting guide](#)』を参照してください。

• **show interface**

インターフェイス統計情報を表示します。

• **show interface ip brief**

インターフェイスの IP アドレスとステータスを表示します。

- (ISA 3000 のみ) **show lacp** *{[channel_group_number] {counters | internal | neighbor} | sys-id}*

EtherChannel の場合は、LACP 情報（トラフィック統計情報、システム ID、ネイバーの詳細など）が表示されます。

- (ISA 3000 のみ) **show port-channel** *[channel_group_number] [brief | detail | port | protocol | summary]*

EtherChannel の場合は、EtherChannel 情報が、詳細な 1 行サマリー形式で表示されます。このコマンドは、ポートとポートチャネルの情報も表示します。

- (ISA 3000 のみ) **show port-channel** *channel_group_number load-balance [hash-result {ip | ipv6 | l4port | mac | mixed | vlan-only} parameters]*

EtherChannel の場合は、ポートチャネル負荷分散情報が、指定のパラメータセットに対するハッシュ結果および選択されたメンバー インターフェイスとともに表示されます。

EtherChannel の例

次の例では、3 つのインターフェイスを EtherChannel の一部として設定します。また、システムプライオリティをより高く設定するとともに、GigabitEthernet 0/2 のプライオリティを他の

インターフェイスよりも高く設定します。これは、8個を超えるインターフェイスがEtherChannelに割り当てられた場合に備えるためです。

```
lacp system-priority 1234
interface GigabitEthernet0/0
  channel-group 1 mode active
interface GigabitEthernet0/1
  channel-group 1 mode active
interface GigabitEthernet0/2
  lacp port-priority 1234
  channel-group 1 mode passive
interface Port-channel1
  lacp max-bundle 4
  port-channel min-bundle 2
  port-channel load-balance dst-ip
```

EtherChannel インターフェイスの履歴

表 1: EtherChannel インターフェイスの履歴

機能名	リリース	機能情報
EtherChannel サポート	8.4(1)	<p>最大 48 個の 802.3ad EtherChannel (1つあたりのアクティブ インターフェイス 8 個) を設定できます。</p> <p>channel-group、lacp port-priority、interface port-channel、lacp max-bundle、port-channel min-bundle、port-channel load-balance、lacp system-priority、clear lacp counters、show lacp、show port-channel の各コマンドが導入されました。</p> <p>(注) EtherChannel は ASA 5505 ではサポートされません。</p>
EtherChannel あたり 16 個のアクティブ リンクのサポート	9.2(1)	<p>EtherChannel あたり最大で 16 個のアクティブ リンクを設定できるようになりました。これまでは、8 個のアクティブ リンクと 8 個のスタンバイ リンクが設定できました。スイッチは、16 個のアクティブ リンクをサポート可能である必要があります (たとえば、Cisco Nexus 7000 と F2 シリーズ 10 ギガビットイーサネット モジュール)。</p> <p>(注) 旧バージョンの ASA からアップグレードする場合、互換性を得るために、アクティブなインターフェイスの最大数を 8 に設定します (lacp max-bundle コマンド)。</p> <p>次のコマンドが変更されました。 lacp max-bundle および port-channel min-bundle。</p>

翻訳について

このドキュメントは、米国シスコ発行ドキュメントの参考和訳です。リンク情報につきましては、日本語版掲載時点で、英語版にアップデートがあり、リンク先のページが移動/変更されている場合がありますことをご了承ください。あくまでも参考和訳となりますので、正式な内容については米国サイトのドキュメントを参照ください。

翻訳について

このドキュメントは、米国シスコ発行ドキュメントの参考和訳です。リンク情報につきましては、日本語版掲載時点で、英語版にアップデートがあり、リンク先のページが移動/変更されている場合がありますことをご了承ください。あくまでも参考和訳となりますので、正式な内容については米国サイトのドキュメントを参照ください。