



ASA 5500 適応型セキュリティ アプライアンスの設置



警告

この装置の設置、交換、保守は、訓練を受けた相応の資格のある人が行ってください。



注意

これらの手順を実行するときは、『*Regulatory Compliance and Safety Information for the Cisco ASA 5500 Series*』の安全に関する警告を読み、適切な安全手順に従ってください。

この章では、適応型セキュリティ アプライアンスの製品概要、メモリ要件、およびブラックマウントと設置の手順について説明します。次の項目について説明します。

- [パッケージ内容の確認 \(P.2-3\)](#)
- [シャーシの設置 \(P.2-4\)](#)
- [ポートと LED \(P.2-7\)](#)



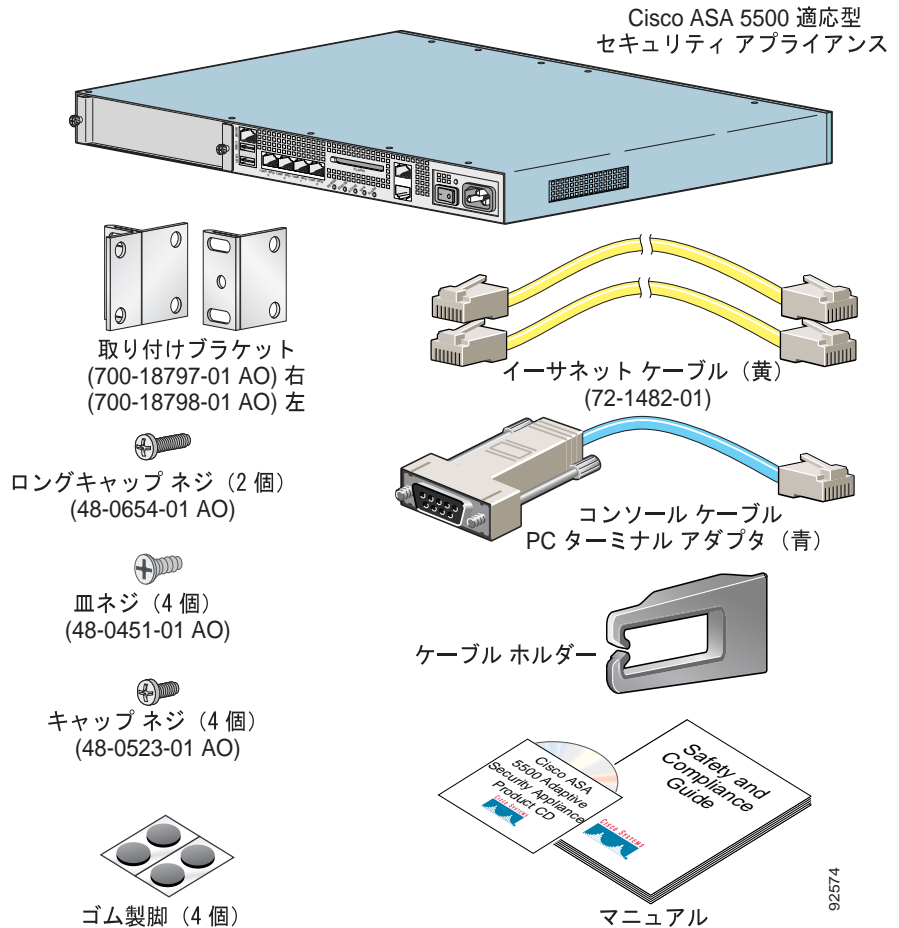
(注)

このマニュアルで示す図は、Cisco ASA 5540 適応型セキュリティアプライアンスのもので、Cisco ASA 5510 適応型セキュリティアプライアンスと Cisco ASA 5520 適応型セキュリティアプライアンスは同一で、背面パネルの機能とインジケータは同じです。

パッケージ内容の確認

梱包箱の内容を確認し、Cisco ASA 5500 シリーズ適応型セキュリティ アプライアンスの設置に必要なすべての品目を受領したことを確認します。

図 2-1 ASA 5500 パッケージの内容



シャーシの設置

ここでは、適応型セキュリティ アプライアンスのラックマウントおよび設置の方法について説明します。適応型セキュリティ アプライアンスは、19 インチラック（17.5 インチまたは 17.75 インチ（約 45 cm）の開口部）にマウントできます。



警告

ラックにこの装置をマウントしたり、ラック上の装置の作業を行うときは、ケガをしないように、装置が安定した状態に置かれていることを十分に確認してください。安全のために、次のガイドラインに従ってください。

次の情報は、ラックへの機器の取り付けを計画する場合に役立ちます。

- メンテナンスのためにラックの周囲にすき間を空けます。
- 閉鎖型ラックに装置をマウントする場合は、換気が十分に行われるようにします。閉鎖型ラックに装置を詰め込みすぎないようにしてください。各装置で熱が発生するため、ラック内に装置を詰め込みすぎないように注意が必要です。
- 開放型ラックに装置をマウントする場合は、ラックのフレームで吸気口や排気口をふさがないように注意します。
- ラックに装置を 1 つしか取り付けない場合は、ラックの一番下に装置をマウントします。
- すでに別の装置がこのラックに取り付けられている場合は、最も重い装置をラックの一番下に取り付け、重い順に下から上へと設置するようにします。
- ラックにスタビライザが付属している場合は、スタビライザを取り付けてから、ラックへの装置の取り付けまたはラックでの作業を行います。



警告

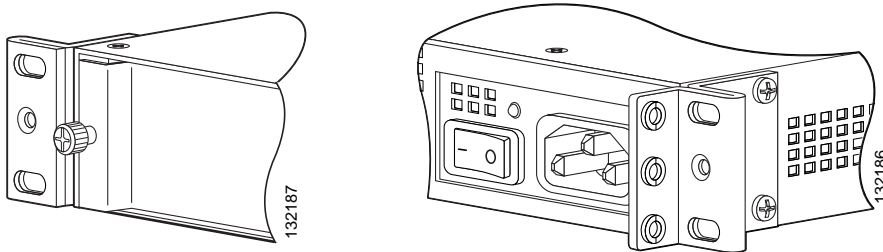
手順を実行する前に、DC 回路に電気が流れていないことを確認してください。すべての電源を確実に切断するには、パネル ボード上で DC 回路に対応している回路ブレーカーを確認して、回路ブレーカーを OFF の位置に切り替え、回路ブレーカーのスイッチ ハンドルを OFF の位置のままテープで固定します。

シャーシのラックマウント

シャーシをラックマウントするには、次の手順に従います。

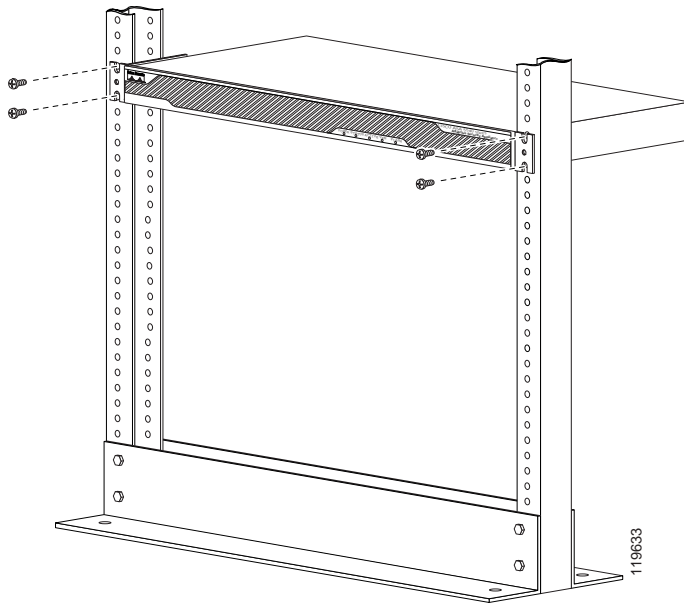
- ステップ 1** 付属のネジを使用して、シャーシにラックマウント ブラケットを取り付けます。ブラケットを穴に取り付けます（[図 2-2](#) を参照してください）。ブラケットをシャーシに固定すると、ラックマウントできるようになります。

図 2-2 右ブラケットと左ブラケットの取り付け



- ステップ 2** 付属のネジを使用して、シャーシをラックに取り付けます（[図 2-3](#) を参照してください）。

図 2-3 シャーシのラックマウント

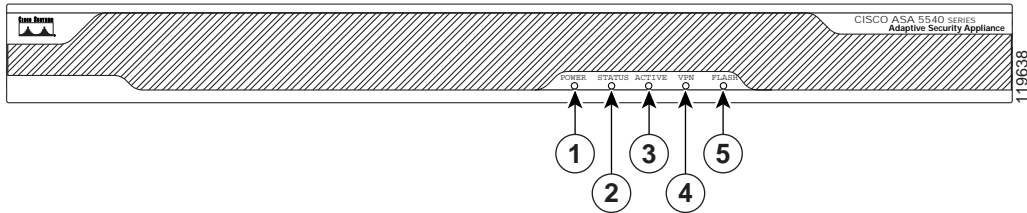


ラックからシャーシを取り外すには、シャーシをラックに取り付けているネジを外してから、シャーシを取り外します。

ポートと LED

ここでは、前面パネルと背面パネルについて説明します。図 2-4 に前面パネルの LED を示します。

図 2-4 前面パネルの LED

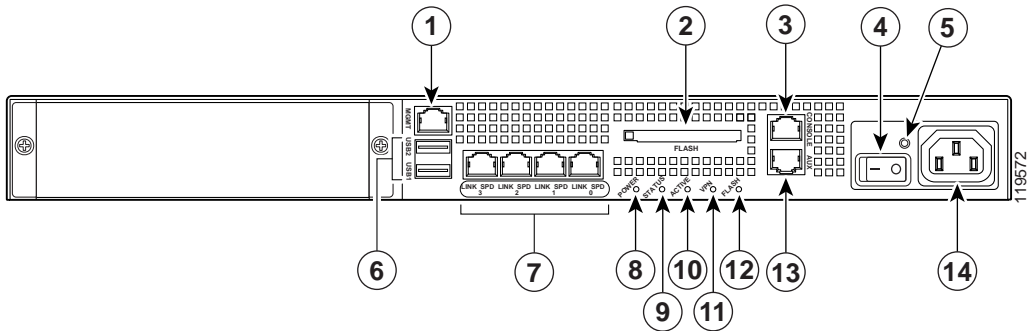


LED	色	ステート	説明
1	緑	点灯	システムは通電状態です。
2	緑	点滅	電源投入診断を実行中か、システムがブート中です。
		点灯	システムは電源投入診断に合格しました。
	オレンジ	点灯	電源投入診断に合格しませんでした。
3	緑	点滅	ネットワーク アクティビティが発生しています。
4	緑	点灯	VPN トンネルが確立されました。
5	緑	点灯	CompactFlash がアクセスされています。

■ ポートと LED

図 2-5 に適応型セキュリティ アプライアンスの背面パネルの機能を示します。

図 2-5 背面パネルの LED とポート (AC 電源モジュール モデルの場合)



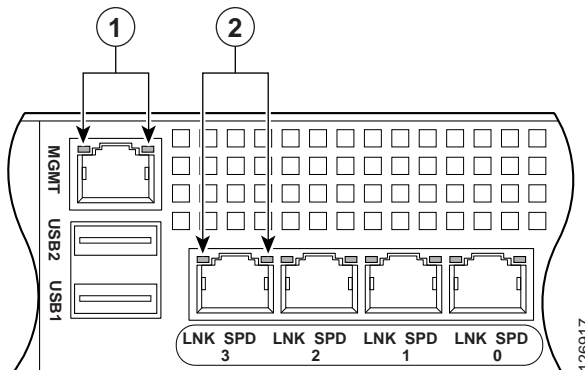
1	管理ポート ¹	6	USB 2.0 インターフェイス ²	11	VPN LED
2	外部 CompactFlash スロット	7	ネットワーク インターフェイス ³	12	フラッシュ LED
3	シリアル コンソール ポート	8	電源インジケータ LED	13	補助ポート
4	電源スイッチ	9	ステータス インジケータ LED	14	電源コネクタ
5	電源インジケータ LED	10	アクティブ LED		

1. 管理 0/0 インターフェイスは、管理トラフィックのためだけに設計されたファーストイーサネット インターフェイスです。
2. 現時点ではサポートされていません。
3. ギガビット イーサネット インターフェイス。右から左に、ギガビット イーサネット 0/0、ギガビット イーサネット 0/1、ギガビット イーサネット 0/2、ギガビット イーサネット 0/3 です。

管理ポートの詳細については、『Cisco Security Appliance Command Reference』の「Management-Only」の項を参照してください。

図 2-6 に適応型セキュリティ アプライアンスの背面パネルの LED を示します。

図 2-6 背面パネルのリンクおよび速度のインジケータ LED



1	MGMT インジケータ LED	2	ネットワーク インターフェイス LED
---	-----------------	---	---------------------

表 2-1 に、背面の MGMT およびネットワーク インターフェイスの LED を示します。

表 2-1 リンクおよび速度の LED

インジケータ	色	説明
左側	緑 (点灯)	物理リンク
	緑 (点滅)	ネットワーク アクティビティ
右側	消灯	10 Mbps
	緑	100 Mbps
	オレンジ	1000 Mbps



(注)

ASA 5510 適応型セキュリティ アプライアンスがサポートするのは 10BaseTX および 100BaseTX のみです。ASA 5520 適応型セキュリティ アプライアンスおよび ASA 5540 適応型セキュリティ アプライアンスは 1000BaseT をサポートします。

次の手順

次の章のいずれかに進みます。

作業内容	参照先
購入したが取り付けていない SSM の取り付け	第 3 章 「オプションの SSM の取り付け」
インターフェイス ケーブルの接続	第 4 章 「インターフェイス ケーブルの接続」