



ケーブルのピン割り当て

この付録では、ASA 5585-X イーサネット管理ポート、コンソールポート、および補助ポートについて説明します。次の項があります。

- 「ASA 5585-X ケーブル」(P.A-1)
- 「RJ-45 イーサネットポート」(P.A-2)
- 「管理 10/100/1000 イーサネットポート」(P.A-3)
- 「コンソールポートおよび補助ポート (RJ-45)」(P.A-3)
- 「DB9 コネクタ」(P.A-5)

ASA 5585-X ケーブル

ASA 5585-X は次のケーブルを使用します。

- すべての RJ-45 イーサネットポートは MDI/MDIX をサポートするため、イーサネットポートにはストレートまたはクロスしたツイストペアケーブルを使用できます。



(注) 自動 MDI/MDIX とは、ツイストペアの RJ-45 ケーブルを介したシグナルの送信と受信を感知し、自動的に（必要に応じて）切替えを行う、特定のポートに関連付けられた PHY 機能のことです。この機能によって、接続ポートに基づいて特定の（たとえばクロス）ケーブルを使用する必要がなくなります。

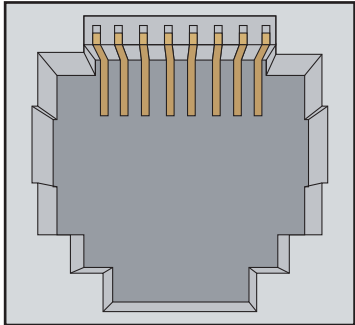
- 管理ポートは 10/100/1000 Mbps に対応しています。ポートは MDI/MDIX もサポートするため、ストレートまたはクロスしたツイストペアケーブルを使用できます。
- コンソールポートおよび補助ポートはシリアルポートであり、ターミナルサーバへの接続にはフラットなローレルオーバーケーブル（さらに PC への接続には DB9 コネクタ）の使用が必要です。

RJ-45 イーサネット ポート

ASA 5585-X は 10/100/1000BaseT ポートをサポートします。100/1000Base-TX オペレーションには少なくともカテゴリ 5 ケーブルを使用する必要があります。10Base-TX オペレーションには、カテゴリ 3 のケーブルを使用できます。

図 A-1 は 10/100BaseT (RJ-45) ポートのピン割り当てを示します。

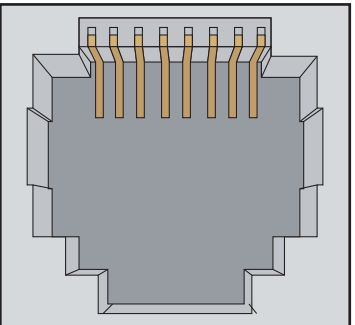
図 A-1 10/100 ポートのピン割り当て

ピン	ラベル	1 2 3 4 5 6 7 8
1	TD+	
2	TD-	
3	RD+	
4	NC	
5	NC	
6	RD-	
7	NC	
8	NC	

148407

図 A-2 は 10/100/1000BaseT (RJ-45) ポートのピン割り当てを示します。

図 A-2 10/100/1000 ポートのピン割り当て

ピン	ラベル	1 2 3 4 5 6 7 8
1	TP0+	
2	TP0-	
3	TP1+	
4	TP2+	
5	TP2-	
6	TP1-	
7	TP3+	
8	TP3-	

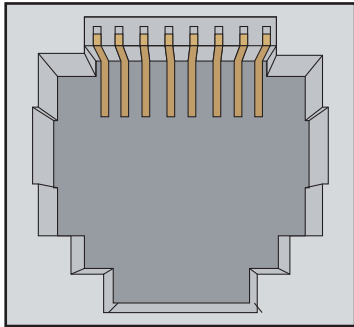
148410

管理 10/100/1000 イーサネット ポート

管理ポートは、RJ-45 コネクタを備えた 10/100/1000-Mbps のイーサネットポートです。管理ポートを外部ハブ、スイッチ、またはルータに接続する場合、モジュラ、RJ-45、ストレート型 UTP ケーブルを使用できます。

図 A-3 に、10/100/1000BASE-T 管理ポート ケーブルのピン割り当て (MDI/MDIX) を示します。

図 A-3 10/100/1000BASE-T 管理ポート ケーブルのピン割り当て (MDI/MDIX)

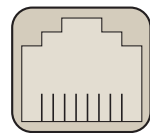
ピン	ラベル	1 2 3 4 5 6 7 8
1	TP0+	
2	TP0-	
3	TP1+	
4	TP2+	
5	TP2-	
6	TP1-	
7	TP3+	
8	TP3-	

148410

コンソール ポートおよび補助ポート (RJ-45)

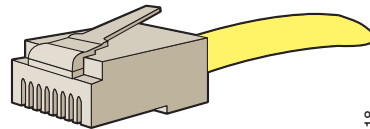
図 A-4 に、RJ-45 ケーブルを示します。

図 A-4 RJ-45 ケーブル



87654321

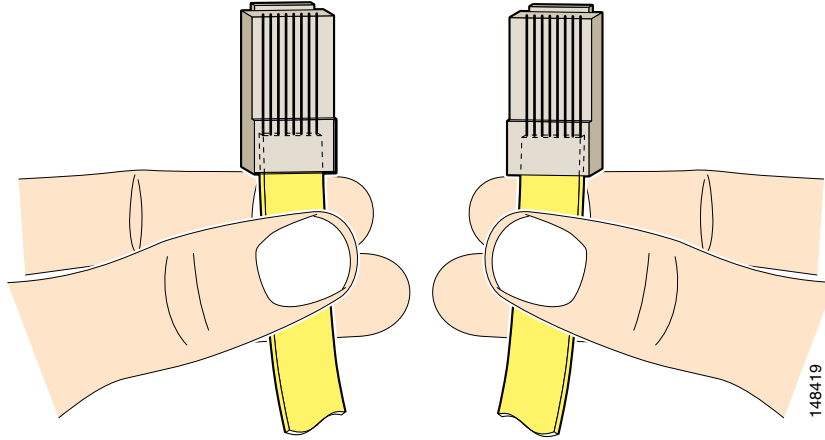
RJ-45 コネクタ



148418

RJ-45 ケーブルの種類を識別するには、ケーブルの両端を並べて持ち、ケーブル端の中にあるワイヤの色を確認します。図 A-5 を参照してください。

図 A-5 RJ-45 ケーブルの識別



カラーワイヤが並ぶ順序で、RJ-45 ケーブルの種類を判別します。

- ストレートケーブル：カラーワイヤがケーブルの両端で同じ並び方をしています。
- クロスケーブル：一方の端で最初（左端）のカラーワイヤが、もう一方の端で3番目のカラーワイヤになっています。
- ロールオーバー：カラーワイヤがケーブルの一方の端で反対の並び方をしています。

表 A-1 に、RJ-45 ロールオーバー（コンソール）ケーブルのピン割り当てを示します。

表 A-1 RJ-45 ロールオーバー（コンソール）ケーブルのピン割り当て

ピン	ピン
1	8
2	7
3	6
4	5
5	4
6	3
7	2
8	1

DB9 コネクタ

表 A-2 に、RJ-45/DB-9 ケーブルのピン割り当てを示します。

表 A-2 RJ-45/DB-9 ケーブルのピン割り当て

信号	コンソール ポート	RJ-45 ピン	DB-9 ピン	信号
RTS	1	8	7	CTS
DTR	2	7	4	DSR
TxD	3	6	3	RxD
GND	4	5	5	GND
GND	5	4	5	GND
RxD	6	3	2	TxD
DSR	7	2	6	DTR
CTS	8	1	8	RTS

