



キャリア カードの取り付けおよび取り外し

この章では、Cisco 7304 ルータでキャリア カードの取り付けまたは取り外しを行う方法について説明します。この章の内容は、次のとおりです。

- [MSC の取り扱い \(p.5-2\)](#)
- [OIR \(p.5-3\)](#)
- [MSC の取り付けおよび取り外し \(p.5-4\)](#)

MSC の取り扱い

各 Modular Services Card (MSC; モジュラ サービス カード) の基板は金属製フレームに搭載されており、静電破壊を受けることがあります。取り付け作業を開始する前に、第 4 章「MSC または SPA を取り付けるための準備」を参照し、取り付けに必要な部品および工具が揃っていることを確認してください。

スロットを使用しない場合は、ルータまたはスイッチが EMI (電磁波干渉) 放射要件を満たし、搭載モジュールで適切な通気を確保できるように、空のスロットにブランク モジュール フィラー プレートを取り付ける必要があります。未使用のスロットに新しい MSC を取り付ける場合は、先にブランク モジュール フィラー プレートを取り外す必要があります。



注意

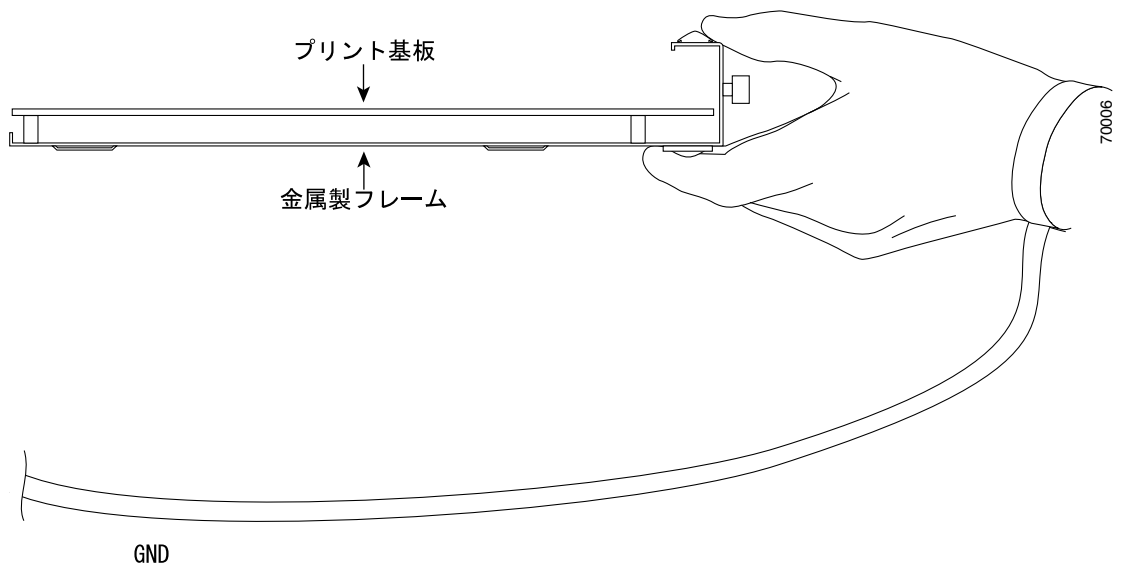
MSC を取り扱うときは、常にフレームのエッジ部分およびハンドルを持ってください。MSC のコンポーネントまたはコネクタ ピンには手を触れないようにしてください (図 5-1 を参照)。



注意

ルータの電源切断後に再投入する場合は、30 秒以上間隔を置いてください。

図 5-1 MSC の取り扱い



OIR

Online Insertion and Removal (OIR; ホットスワップ) によって、ルータの稼働中に MSC を取り付けたり交換したりできます。ソフトウェアへの通知、またはシステム電源の切断は不要ですが、モジュールを取り外している間は、トラフィックがそのモジュールを通過しないようにする必要があります。OIR によって、ネットワーク上のエンドユーザに気付かれることもなく、あらゆるルーティング情報を維持したり、セッションを保護したりできます。

Cisco 7304 は、MSC の OIR をサポートします。MSC の OIR を行う場合、MSC を停止して、SPA (共有ポート アダプタ) を搭載した状態で MSC を取り外すことができます (搭載された SPA は MSC が自動的に停止させます)。

MSC を取り外す場合は、最初にイネーブル EXEC コマンド **hw-module slot** を使用して、MSC を停止させることを推奨します。このコマンドで MSC を停止させると、その MSC に搭載されている個々の SPA が自動的に停止するので、アクティブ インターフェイスがシャットダウンされる前に、データ トラフィックを完了できます。したがって、MSC を停止させる前に各 SPA を停止させる必要はありません。

hw-module slot stop コマンドによる MSC のスムーズな停止が望まれます。停止していない MSC を取り外すことはできません。



(注)

このプラットフォーム上で OIR を行う場合は、**hw-module slot stop** コマンドを使用した CLI (コマンドライン インターフェイス) 制御による OIR を推奨します。



(注)

ルータから MSC を取り外すと、OIR 機能によって MSC 上のアクティブ インターフェイスがすべて管理上のシャットダウン状態になります。

MSC の取り付けおよび取り外し

ここでは、MSC の取り付けおよび取り外し手順について説明します。



注意

一度に取り付けるまたは取り外す MSC は 1 つだけです。複数の MSC を同時に取り付けるまたは取り外すと、偽のハードウェア障害が検出される可能性があります。



警告

次の作業を行うときには、MSC が静電気の影響を受けないように、静電気防止用リストストラップを着用してください。プラットフォームによっては、リストストラップを接続する ESD コネクタが備わっています。感電する危険があるので、手や金属工具がミッドプレーンまたはバックプレーンに直接触れないようにしてください。

MSC の着脱を行う場合は、[図 5-2](#) および [図 5-3](#) を参照し、次の作業を行ってください。

ステップ 1 MSC を取り付ける場合は、モジュール スロットの上端と下端の間に MSC のエッジを慎重に位置付けます。[図 5-2](#) の A を参照してください。

ステップ 2 ルータ スロットに MSC を正しく位置付けてから、MSC がバックプレーンに接触するまで、モジュール スロットに MSC を静かに押し込みます。



(注) MSC がバックプレーンに接触するまでは、MSC のイジェクト レバーを 45 度の位置にしておく必要があります。

ステップ 3 ルータのバックプレーンに MSC が完全に装着されるまで、MSC のイジェクト レバーを押します。



(注) ルータ シャーシがフル装備の場合、MSC の装着が困難になることがあります。MSC を正しく装着し、物理的な損傷を防ぐために、隣接する MSC またはライン カードの固定用非脱落型ネジを緩めてください。



注意

力を入れすぎると、ルータまたは MSC が壊れることがあります。

ステップ 4 ドライバを使用して、MSC の左右にある固定用非脱落型ネジを締めます。ルータのモジュール スロットに MSC を取り付ける手順は、これで完了です。

ステップ 5 MSC を取り外すには、ドライバを使用して、MSC の左右にある固定用非脱落型ネジを緩めます。[図 5-3](#) の A を参照してください。

ステップ 6 図 5-3 を参照して MSC のイジェクト レバーを引き出し、モジュール スロットから MSC を静かに取り出します。ブランク モジュール フィラー プレートを取り外す場合は、モジュール スロットからブランク モジュール フィラー プレートを完全に引き抜きます。

図 5-2 に、Cisco 7304 ルータに MSC を取り付ける方法を示します。図 5-3 に、Cisco 7304 ルータから MSC を取り出す方法を示します。

図 5-2 MSC の取り付け

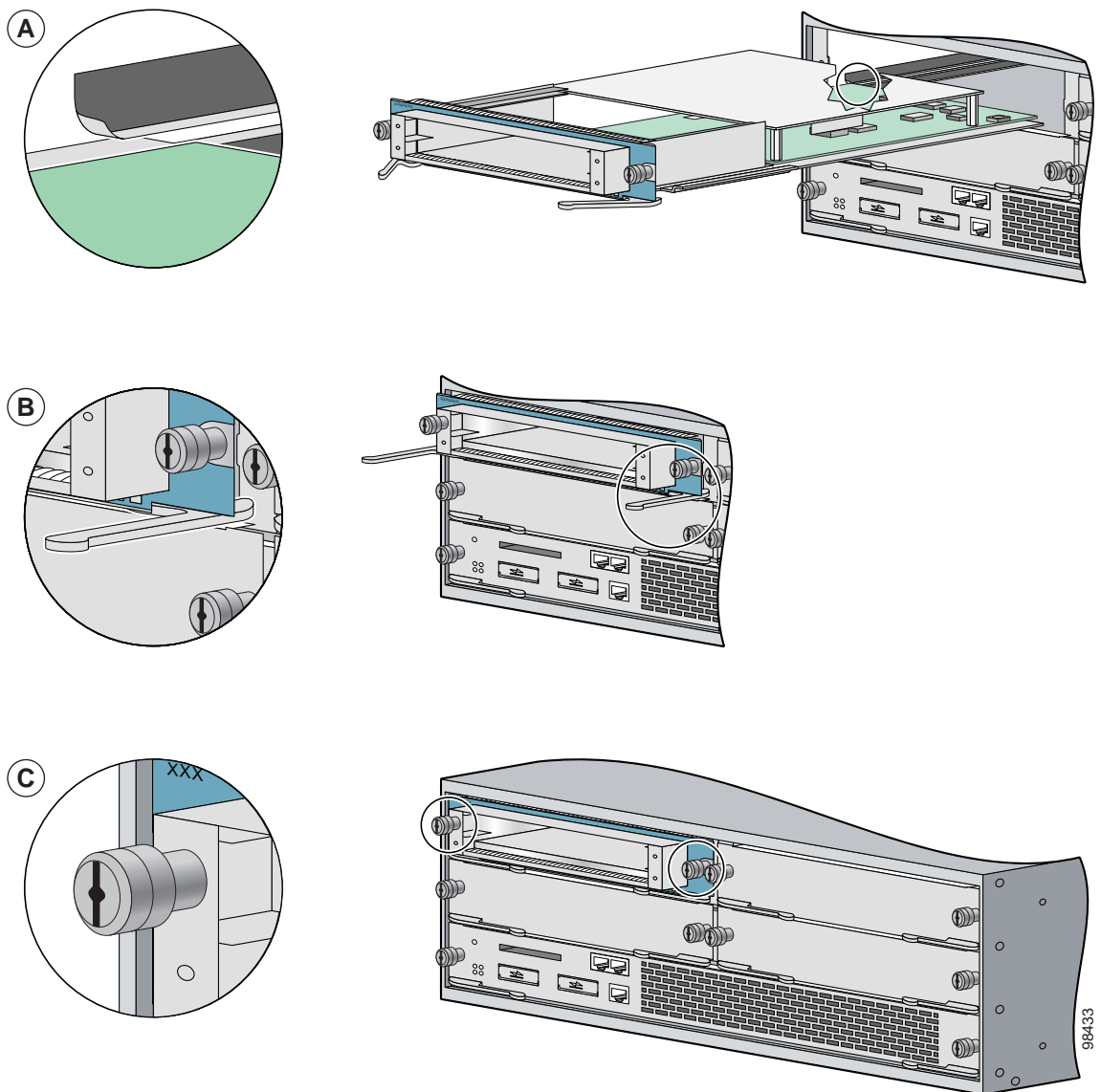
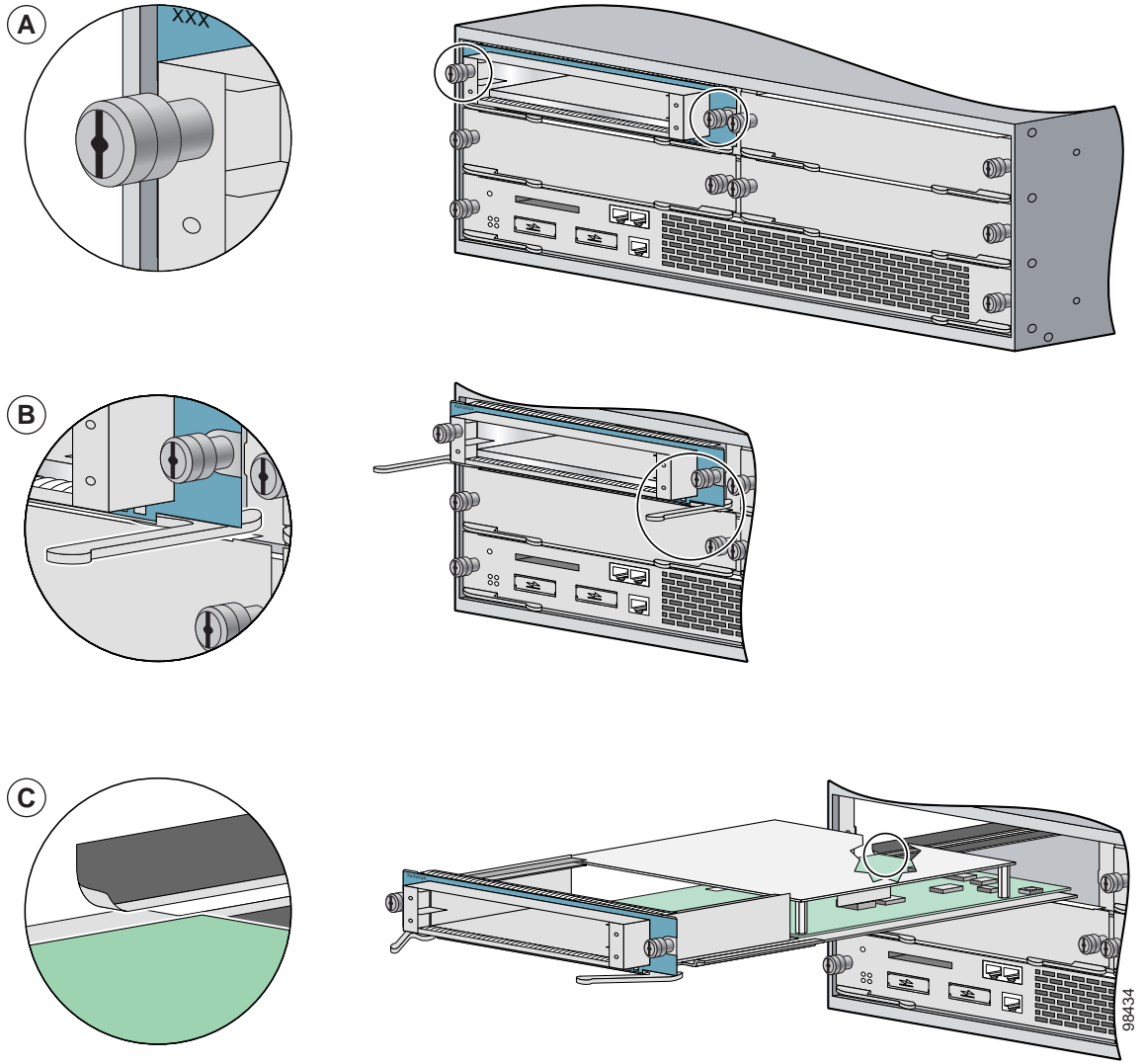


図 5-3 MSC の取り外し



98434