



## GBIC モジュール /SFP GBIC モジュールの インストールおよび仕様

GBIC の製品番号 : WS-G5484、WS-G5486、WS-G5487、CWDM-GBIC-1470=、CWDM-GBIC-1490=、  
CWDM-GBIC-1510=、CWDM-GBIC-1530=、CWDM-GBIC-1550=、CWDM-GBIC-1570=、  
CWDM-GBIC-1590=、CWDM-GBIC-1610=

SFP の製品番号 : SFP-GE-S=、SFP-GE-L=、SFP-GE-Z=、GLC-SX-MM=、GLC-LH-SM=、  
GLC-ZX-SM=、GLC-T=、CWDM-SFP-1470=、CWDM-SFP-1490=、CWDM-SFP-1510=、  
CWDM-SFP-1530=、CWDM-SFP-1550=、CWDM-SFP-1570=、CWDM-SFP-1590=、  
CWDM-SFP-1610=

### マニュアルの変更履歴

次の変更履歴表は、OL-5007-06 以降のこのマニュアルにおける技術的な変更を記録したものです。

マニュアルのバージョン	日付	変更点
OL-5067-07	April, 2007	このバージョンでは、Cisco 7201 のサポートを追加
OL-5067-06	December, 2006	このバージョンでは、SFP モジュール (SFP-GE-S、SFP-GE-L、および SFP-GE-Z) の情報を追加



## はじめに

このマニュアルでは、Cisco 7200VXR ルータ、Cisco 7201 ルータ、Cisco 7301 ルータ、Cisco 7304 ルータ、Cisco 7401ASR ルータ、Cisco 7500 シリーズ ルータ、Cisco 7600 シリーズ ルータ、Cisco 10008 ESR ルータ、Cisco 12000 シリーズ ルータ、Cisco uBR7246VXR ケーブルルータ、および Cisco uBR10012 ケーブルルータに搭載された GBIC(ギガビット インターフェイス コンバータ)モジュールおよび Small Form-Factor Pluggable (SFP) GBIC モジュールについて説明します。GBIC モジュールおよび SFP モジュールは、ギガビット イーサネット (GE) ポートに差し込み、1000BASE-X 光ファイバ ネットワークを接続する Input/Output (I/O; 入出力) デバイスです。これらのデバイスは、ギガビット イーサネット インターフェイスを装備したシスコ プラットフォームで使用できます。

GBIC モジュールまたは SFP モジュールに付属のマニュアル、およびご使用のルータ、I/O コントローラ、プロセッサ エンジン、またはポート アダプタのインストール ガイドも参照してください。

## マニュアルの内容

このマニュアルの内容は、次のとおりです。

- [関連資料 \(p.3\)](#)
- [GBIC モジュールおよび SFP モジュールの概要 \(p.4\)](#)
- [Cisco 1000BASE-T SFP モジュール \(p.8\)](#)
- [CWDM GBIC モジュールおよび SFP モジュール \(p.9\)](#)
- [モードコンディショニング パッチ コード \(p.13\)](#)
- [取り付けの前提条件 \(p.15\)](#)
- [GBIC モジュールまたは SFP モジュールの取り付けおよび取り外し \(p.17\)](#)
- [GBIC モジュールの取り付け \(p.18\)](#)
- [SFP モジュールの取り付け \(p.20\)](#)
- [GBIC モジュールまたは SFP モジュールへのインターフェイス ケーブルの接続 \(p.22\)](#)
- [光ファイバ コネクタの清掃 \(p.24\)](#)
- [マニュアルの入手方法、テクニカル サポート、およびシスコのセキュリティ ガイドライン \(p.24\)](#)

## 関連資料

ご使用のルータで稼働する Cisco IOS ソフトウェアには、さまざまな機能が統合されています。これらについての情報は、オンラインマニュアルまたは以下の資料に記載されています。

- Cisco IOS ソフトウェア コンフィギュレーション マニュアルには、Cisco IOS ソフトウェア コンフィギュレーションに関する情報とサポートについて記載されています。ご使用のシスコハードウェア製品にインストールされている Cisco IOS ソフトウェア リリースに対応したマニュアルセットのうち、該当するコンフィギュレーション ガイドおよびコマンドリファレンスを参照してください。これらの資料は以下の URL から入手できます。  
[http://www.cisco.com/en/US/products/sw/iosswrel/tsd\\_products\\_support\\_category\\_home.html](http://www.cisco.com/en/US/products/sw/iosswrel/tsd_products_support_category_home.html)

ハードウェアのインストレーションとメンテナンスについては、以下の資料を参照してください。

- Cisco 7200 シリーズ ルータ  
『[Cisco 7200 Series Routers Documentation Roadmap](#)』
- Cisco 7201 ルータ  
『[Cisco 7201 Router Documentation Roadmap](#)』
- Cisco 7301 ルータ  
『[Cisco 7301 Internet Router Documentation Roadmap](#)』
- Cisco 7304 ルータ  
『[Cisco 7304 Internet Router Documentation Roadmap](#)』
- Cisco 7401ASR ルータ  
『[Cisco 7401ASR Router Documentation Roadmap](#)』
- Cisco 7500 シリーズ ルータ  
『[Cisco 7500 Series Routers Documentation Roadmap](#)』
- Cisco 7600 シリーズ ルータ
  - 『[Cisco 7600 Series Internet Router Installation Guide](#)』
  - 『[Cisco 7609 Internet Router Installation Guide](#)』
- Cisco 10000 ESR ルータ  
『[Cisco 10000 Series Routers Line Card Hardware Installation Guide](#)』
- Cisco 12000 シリーズ ルータ  
『[Cisco 12000 Series Internet Router Line Card Documentation Roadmap](#)』
- Cisco uBR7246VXR ケーブル ルータおよび Cisco uBR10012 ケーブル ルータ
  - 『[Cisco uBR10012 Universal Broadband Router Hardware Installation Guide](#)』
  - 『[Cisco uBR7246VXR Universal Broadband Router Hardware Installation](#)』
- WAN インターフェイスに関する準拠規格、安全性、および規制情報
  - 『[Site Preparation and Safety Guide](#)』
  - 『[Regulatory Compliance and Safety Information for the Cisco 7200 Series Routers](#)』
  - 『[Regulatory Compliance and Safety Information for the Cisco 7301 Internet Router](#)』
  - 『[Regulatory Compliance and Safety Information for Cisco 7304 Internet Router](#)』
  - 『[Regulatory Compliance and Safety Information for the Cisco 7401 ASR Internet Router](#)』
  - 『[Regulatory Compliance and Safety Information for Cisco 7500 Series Routers](#)』
  - 『[Regulatory Compliance and Safety Information for the Cisco 7600 Series Routers](#)』
  - 『[Regulatory Compliance and Safety Information for Cisco 12000 Series Internet Routers](#)』
- シスコ マニュアルの表示方法、またはマニュアルについての全般的な情報は、「[マニュアルの入手方法、テクニカル サポート、およびシスコのセキュリティ ガイドライン](#)」(p.24) を参照してください。

## GBIC モジュールおよび SFP モジュールの概要

ここで説明する内容は、次のとおりです。

- SFP および GBIC の短波モジュール (p.6)
- SFP および GBIC の長波モジュール (p.6)
- SFP および GBIC の超長距離モジュール (p.7)
- GBIC モジュールと SFP モジュールのケーブル接続およびコネクタ (p.7)

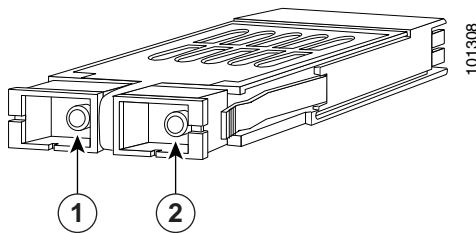
GBIC モジュールおよび SFP モジュールは、ギガビット イーサネット ポートに差し込み、1000BASE-X 光ファイバ ネットワークを接続する I/O デバイスです。図 1 に GBIC モジュールを、図 2 に SFP モジュールを示します。



(注)

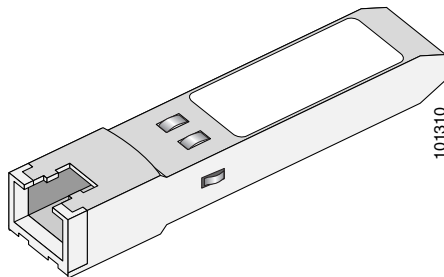
GBIC モジュールおよび SFP モジュールには、ギガビット イーサネット以外のテクノロジー向けのものもありますが、このマニュアルでは、ギガビット イーサネット ポートに差し込むタイプの GBIC モジュールおよび SFP モジュールについてのみ説明します。

図 1 GBIC モジュール



1	レシーバー (RX; 受信)	2	トランスミッタ (TX; 送信)
---	----------------	---	------------------

図 2 SFP モジュール



GBIC モジュールと SFP モジュールには、レシーバー ポート (RX) とトランスミッタ ポート (TX) が 1 つずつあり、これらによって 1 つの光インターフェイスが構成されています。

モジュールの説明と仕様は以下の各表を参照してください。

- 表 1、「GBIC モジュールと SFP モジュールのオプション」
- 表 2、「GBIC モジュールと SFP モジュールの送信パワー、受信パワー、パワー バジェット」

- 表 3、「SFP-GE-S、SFP-GE-L、および SFP-GE-Z モジュールの送信パワー、受信パワー、パワー バジェット」
- 表 4、「GBIC モジュールの仕様」
- 表 5、「SFP モジュールの仕様」

表 1 GBIC モジュールと SFP モジュールのオプション

GBIC モジュールの 製品番号	SFP モジュールの 製品番号	GBIC モジュールまたは SFP モジュール	説明
WS-G5484	GLC-SX-MM	短波 (1000BASE-SX)	1000BASE-SX に対応する 850 nm のクラス 1 レーザーをサポートします。
WS-G5486	GLC-LH-SM	長波 / 長距離 (1000BASE-LX/LH)	1000BASE-LX/LH に対応する 1300 nm のクラス 1 レーザーをサポートします。
WS-G5487	GLC-ZX-SM	超長距離 (1000BASE-ZX)	1000BASE-ZX に対応する 1550 nm のクラス 1 レーザーをサポートします。

表 2 GBIC モジュールと SFP モジュールの送信パワー、受信パワー、パワー バジェット

GBIC モジュールおよび SFP モジュール	送信パワー		受信パワー		パワー バジェット
	最小	最大	最小	最大	
WS-G5484 および GLC-SX-MM	-9.5 dBm <sup>1</sup>	-4 dBm <sup>1</sup>	-17 dBm	0 dBm	7.5 dBm <sup>2</sup>
WS-G5486 および GLC-LH-SM	-9.5 dBm <sup>3</sup> -11.5 dBm <sup>4</sup>	-3 dBm <sup>5</sup>	-20 dBm	-3 dBm	7.5 dBm <sup>6</sup> および 8.0 dBm <sup>7</sup>
WS-G5487 および GLC-ZX-SM	0 dBm	5.2 dBm	-24 dBm	-3 dBm	-24 dBm

1. 50/125  $\mu\text{m}$  のファイバタイプに対応、適用外 = 0.20 ファイバおよび 62.5/125  $\mu\text{m}$ 、適用外 = 0.275 ファイバ
2. 50/125  $\mu\text{m}$  MMF (マルチモード光ファイバ) および 62.5/125  $\mu\text{m}$  MMF のファイバタイプに対応
3. 9/125  $\mu\text{m}$  SMF (シングルモード光ファイバ) のファイバタイプに対応
4. 62.5/125  $\mu\text{m}$  MMF および 50/125  $\mu\text{m}$  MMF のファイバタイプに対応
5. 9/125  $\mu\text{m}$  SMF、62.5/125  $\mu\text{m}$  MMF、および 50/125  $\mu\text{m}$  MMF のファイバタイプに対応
6. 50/125  $\mu\text{m}$  MMF および 62.5/125  $\mu\text{m}$  MMF のファイバタイプに対応
7. 10  $\mu\text{m}$  SMF のファイバタイプに対応

表 3 に、SFP-GE-S、SFP-GE-L、および SFP-GE-Z モジュールのパワー バジェットを示します。

表 3 SFP-GE-S、SFP-GE-L、および SFP-GE-Z モジュールの送信パワー、受信パワー、パワー バジェット

SFP モジュール	送信パワー		受信パワー		パワー バジェット
	最小	最大	最小	最大	
SFP-GE-S	-9.5 dBm <sup>1</sup>	-4 dBm <sup>1</sup>	-17 dBm	0 dBm	7.5 dBm <sup>2</sup>
SFP-GE-L	-9.5 dBm <sup>3</sup> -11.5 dBm <sup>4</sup>	-3 dBm <sup>5</sup>	-20 dBm	-3 dBm	7.5 dBm <sup>6</sup> および 8.0 dBm <sup>7</sup>
SFP-GE-Z	0 dBm	5 dBm	-23 dBm	0 dBm	-24 dBm

1. 50/125 mm ファイバタイプに対応、適用外 = 0.20 ファイバおよび 62.5/125 mm、適用外 = 0.275 ファイバ
2. 50/125 mm MMF および 62.5/125 mm MMF のファイバタイプに対応
3. 9/125 mm SMF のファイバタイプに対応
4. 62.5/125 mm MMF および 50/125 mm MMF のファイバタイプに対応
5. 9/125 mm SMF、62.5/125 mm MMF、および 50/125 mm MMF のファイバタイプに対応
6. 50/125 mm MMF および 62.5/125 mm MMF のファイバタイプに対応
7. 10 mm SMF のファイバタイプに対応

表 4 に GBIC モジュールの物理仕様を、表 5 に SFP モジュールの物理仕様を示します。

表 4 GBIC モジュールの仕様

仕様	説明
寸法 (高さ × 幅 × 奥行)	0.39 × 1.18 × 2.56 インチ (1 × 3 × 6.5 cm)
コネクタ	マルチモード光ファイバ : SC タイプ コネクタ シングルモード光ファイバ : SC タイプ コネクタ
波長	WS-G5484 : 850 nm WS-G5486 : 1300 nm WS-G5487 : 1550 nm
ケーブル接続距離 (最大)	WS-G5484 : 1804 フィート (550 m) WS-G5486 : 6.2 マイル (10 km) WS-G5487 : 43.5 ~ 62.1 マイル (70 ~ 100 km)

表 5 SFP モジュールの仕様

仕様	説明
寸法 (高さ × 幅 × 奥行)	0.33 × 0.53 × 2.22 インチ (8.5 × 13.4 × 56.5 mm)
コネクタ	マルチモード光ファイバ : LC タイプ コネクタ シングルモード光ファイバ : LC タイプ コネクタ
波長	GLC-SX-MM : 850 nm GLC-LH-SM : 1300 nm GLC-ZX-SM : 1550 nm
ケーブル接続距離 (最大)	GLC-SX-MM : 1804 フィート (550 m) GLC-LH-SM : 6.2 マイル (10 km) GLC-ZX-SM : 43.5 ~ 62.1 マイル (70 ~ 100 km)

## SFP および GBIC の短波モジュール

1000BASE-SX (短波) GBIC モジュールは、1804 フィート (550 m) までの標準マルチモード光ファイバリンク スパンで動作します (表 6 を参照)。

## SFP および GBIC の長波モジュール

1000BASE-LX/LH (長波/長距離) GBIC モジュールのインターフェイスは、IEEE 802.3z 1000BASE-LX 規格に完全に準拠しています。ただし、SMF の場合は光の品質が優れているので、標準規格で定められている最大距離 3.1 マイル (5 km) を超えて 6.2 マイル (10 km) まで対応できます。

## SFP および GBIC の超長距離モジュール

1000BASE-ZX スパン (超長距離) GBIC モジュールは、43.5 マイル (70 km) までの標準的なシングルモード光ファイバリンク スパンで動作します。プレミアム シングルモードファイバまたは分散シフト型シングルモードファイバを使用すると、最大 62.1 マイル (100 km) のリンク距離が可能です (プレミアム シングルモードファイバは、通常のシングルモードファイバに比べて単位長あたりの減衰が少なく、分散シフト型シングルモードファイバは、減衰と分散の両方が少なくなります)。

1000BASE-ZX GBIC モジュールは、一般に長距離の電気通信に使用されるケーブルタイプであるシングルモード光ファイバケーブルと組み合わせる必要があります。1000BASE-ZX GBIC モジュールは、マルチモードファイバでは正常に動作しないので、マルチモードファイバが多用される環境 (建物の中核、水平配線など) には適していません。

1000BASE-ZX GBIC モジュールは、各種スイッチおよびルータ製品に搭載されているギガビットイーサネット インターフェイスの Physical Medium Dependent (PMD) コンポーネントとして使用するように設計されています。1250 メガボアのシグナリングレートで動作し、8B および 10B 符号化データを送受信します。

短距離のシングルモードファイバを使用する場合は、レシーバーの負荷を軽減するために、リンクにインライン光減衰器を追加しなければならないことがあります。

- 光ファイバケーブル長が 15.5 マイル (25 km) に満たない場合は、リンクの両側で、1000BASE-ZX GBIC モジュールの受信ポートと光ファイバ ケーブル プラントの間に、10 dB のインライン光減衰器を追加してください。
- 光ファイバケーブル長が 15.5～31 マイル (25～50 km) の場合は、リンクの両側で、1000BASE-ZX GBIC モジュールの受信ポートと光ファイバケーブル プラントの間に、5 dB のインライン光減衰器を追加してください。

## GBIC モジュールと SFP モジュールのケーブル接続およびコネクタ

GBIC モジュール ポートは、SC タイプデュプレックス ポートの形状の 1000 Mbps の光インターフェイスであり (図 1 を参照)、1000BASE-X 規格に準拠した IEEE 802.3z インターフェイスをサポートします。

GBIC モジュールおよび SFP モジュールをギガビットイーサネット デバイスと接続する際に使用するケーブルの仕様を表 6 に示します。GBIC モジュールのポートはすべて SC タイプのコネクタであり、SFP のポートはすべて LC タイプのコネクタです。

WS-G5484 または GLC-SX-MM、および WS-G5486 または GLC-LH-SM (MMF [マルチモード光ファイバ] および SMF [シングルモード光ファイバ]) の最小ケーブル長は 6.5 フィート (2 m) です。WS-G5487 または GLC-ZX-SM の最小リンク長は、リンクの両側に 8 dB の減衰器を装備した場合は 6.2 マイル (10 km)、減衰器を使用しない場合は 24.9 マイル (40 km) です。

表 6 GBIC および SFP モジュール ポートのケーブル接続仕様

GBIC モジュール	SFP モジュール	波長 (nm)	光ファイバタイプ	コアサイズ (ミクロン)	モード帯域幅 (MHz/km)	最大ケーブル長
WS-G5484 または GLC-SX-MM	SFP-GE-S または GLC-SX-MM	850	MMF <sup>1</sup>	62.5	160	722 フィート (220 m)
				62.5	200	902 フィート (275 m)
				50.0	400	1640 フィート (500 m)
				50.0	500	1804 フィート (550 m)
WS-G5486 または GLC-LH-SM	SFP-GE-L または GLC-LH-SM	1300	MMF <sup>2</sup> および SMF	62.5	500	1804 フィート (550 m)
				50.0	400	1804 フィート (550 m)
				50.0	500	1804 フィート (550 m)
				9/10	—	6.2 マイル (10 km)
WS-G5487 <sup>3</sup> または GLC-ZX-SM	SFP-GE-Z または GLC-SX-SM	1550	SMF	9/10	—	43.5 マイル (70 km)
			SMF <sup>4</sup>	8	—	62.1 マイル (100 km)

1. MMF のみ。
2. モードコンディショニング パッチ コードが必要です。直径 62.5 ミクロンの MMF と組み合わせて WS-G5486 または GLC-LH-SM を使用し、かつリンク長が 984 フィート (300 m) を超える場合、リンクの送信側と受信側の両方で、GBIC モジュールまたは SFP モジュールと MMF ケーブルの間にモードコンディショニング パッチ コードを取り付ける必要があります。リンク距離が非常に短い (数十メートル) 場合でも、パッチ コードを使用せずに WS-G5486 または GLC-LH-SM に MMF を接続することは推奨できません。BER (ビットエラー レート) が上昇する原因になります。
3. 各システムに取り付けることができる 1000BASE-ZX GBIC モジュールまたは SFP モジュールの数は、EN55022 クラス B に準拠させる場合には最大 12、FCC クラス A の規制に準拠させる場合は最大 24 です。
4. 分散シフト型シングルモード光ファイバケーブル。



(注)

1000BASE-ZX GBIC モジュールおよび SFP モジュールの光パワー バジェットは、21.5 dB に相当します。光損失テスト セットを使用してケーブルプラントを測定し、ケーブルプラント (コネクタおよびスプライスを含む) の光損失が 21.5 dB 以下であることを確認してください。光損失の測定は、1550 nm の光源を使用して行う必要があります。

## Cisco 1000BASE-T SFP モジュール

1000BASE-T (GLC-T) SFP モジュールは、IEEE 802.3:2000 に準拠しており、標準のギガビットイーサネット SFP モジュールポートに取り付けることができます。RJ-45 コネクタを装備し、標準のカテゴリ 5 ケーブル接続で機能します。

ご使用のルータが GLC-T SFP モジュールをサポートしているかどうかは、ご使用のルータのインストールガイドおよびコンフィギュレーションガイドを参照してください。

表 7 GLC-T SFP モジュールの仕様

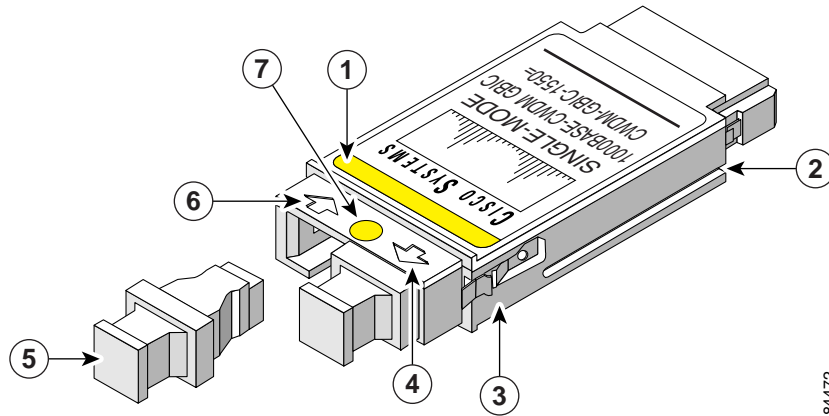
仕様	説明
寸法 (高さ × 幅 × 奥行)	0.55 × 0.54 × 2.8 インチ (14.0 × 13.7 × 71.1 mm)
ケーブル接続距離 (最大)	328 フィート (100 m)
消費電力	1.1 W
製品番号	GLC-T=



## CWDM GBIC モジュールおよび SFP モジュール

Coarse Wavelength-Division Multiplexing (CWDM) GBIC モジュールおよび CWDM SFP モジュールはさまざまなシスコ製品でサポートされています。詳細については、『[Cisco CWDM GBIC Compatibility Matrix](#)』および『[Cisco Coarse Wavelength-Division Multiplexing SFP Compatibility Matrix](#)』を参照してください。

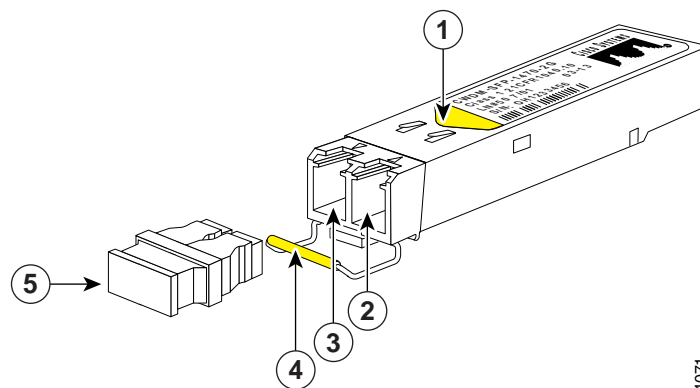
図 3 CWDM GBIC モジュール



84472

1	ラベルの色帯	5	光ファイバケーブルの穴用ダストプラグ
2	ガイドの溝	6	受信側光ファイバケーブルの穴
3	バネクリップ	7	色付きの丸印
4	送信側光ファイバケーブルの穴		

図 4 CWDM SFP モジュール



94071

1	ラベルの色矢印	4	ボールクラスプ (色付き)
2	受信側光ファイバケーブルの穴	5	光ファイバケーブルの穴用ダストプラグ
3	送信側光ファイバケーブルの穴		

Cisco CWDM GBIC モジュールおよび Cisco CWDM SFP モジュールは、シングルモード光ファイバを通じた最大 8 チャンネルのギガビットイーサネット伝送を可能にします（このマニュアルでは、Fiber Channel については説明しませんが、これらのモジュールは、シングルモードファイバを通じた最大 8 チャンネルの「Fiber Channel」伝送もサポートしています）。Cisco CWDM GBIC モジュールには SC タイプのコネクタが付いています。Cisco CWDM SFP モジュールには LC タイプのコネクタが付いています。これらのモジュールは、IEEE 802.3z に定められた 1000BASE-X 規格に準拠しています。Cisco CWDM GBIC モジュールと Cisco CWDM SFP モジュールは受動機器であり、電力および設定は必要ありません。Cisco CWDM モジュールは活性挿抜（Online Insertion and Removal; OIR）をサポートしています。

ご使用のルータがサポートしているCisco CWDM GBICモジュールおよびCisco CWDM SFPモジュールについては、そのルータのインストレーションガイドおよびコンフィギュレーションガイドを参照してください。

以下の各表に仕様を示します。

- 表 8、「CWDM GBIC モジュールのオプション」
- 表 9、「CWDM GBIC モジュールの電力インターフェイス」
- 表 10、「CWDM GBIC モジュールの光パラメータ」
- 表 11、「CWDM SFP モジュールのオプション」
- 表 12、「CWDM SFP モジュールの電力インターフェイス」
- 表 13、「CWDM SFP モジュールの光パラメータ」

表 8 CWDM GBIC モジュールのオプション

製品番号	説明	色
CWDM-GBIC-1470=	Cisco 1000BASE-CWDM GBIC 1470 nm	グレー
CWDM-GBIC-1490=	Cisco 1000BASE-CWDM GBIC 1490 nm	バイオレット
CWDM-GBIC-1510=	Cisco 1000BASE-CWDM GBIC 1510 nm	ブルー
CWDM-GBIC-1530=	Cisco 1000BASE-CWDM GBIC 1530 nm	グリーン
CWDM-GBIC-1550=	Cisco 1000BASE-CWDM GBIC 1550 nm	イエロー
CWDM-GBIC-1570=	Cisco 1000BASE-CWDM GBIC 1570 nm	オレンジ
CWDM-GBIC-1590=	Cisco 1000BASE-CWDM GBIC 1590 nm	レッド
CWDM-GBIC-1610=	Cisco 1000BASE-CWDM GBIC 1610 nm	ブラウン

表 9 CWDM GBIC モジュールの電力インターフェイス

パラメータ	記号	最小	通常	最大	単位
供給電流	$I_s$	—	280	350.0	mA
最大電圧	$V_{max}$	—	—	6.0	V
サージ電流	$I_{Surge}$	—	—	400.0	mA
入力電圧	$V_{cc}$	4.75	5	5.25	V

表 10 CWDM GBIC モジュールの光パラメータ

パラメータ	記号	最小	通常	最大	単位	注 / 条件
トランスミッタ中心波長	$\lambda_c$	(x-4)	-	(x+7)	nm	使用可能な中心波長は、1470、1490、1510、1530、1550、1570、1590、および 1610 nm
サイドモード抑圧比	SMSR	30	-	-	dB	-
トランスミッタ光出力パワー	$P_{out}$	+1.0	+3.0	+5.0	dBm	シングルモード光ファイバを接続した場合の平均パワー
レシーバー光出力パワー (BER <10 <sup>-12</sup> で PRBS 2-7-1)	$P_{in}$	-29.0	-33.0	-7.0	dBm	@ 1.25 Gbps、140°F (60°C) のケース温度
光入力波長	$\lambda_{in}$	1450	-	1620.0	nm	-
トランスミッタ消光比	OMI	9	-	-	dB	-
100 km での分散ペナルティ	-	-	-	3.0	dB	@ 1.25 Gbps

パラメータは特に明記されない限り、温度と経年変化に依存します。

短距離のシングルモードファイバを使用する場合は、レシーバーの負荷を軽減するために、リンクにインライン光減衰器を追加しなければならないことがあります。

表 11 CWDM SFP モジュールのオプション

製品番号	説明	色
CWDM-SFP-1470=	Cisco 1000BASE-CWDM SFP 1470 nm	グレー
CWDM-SFP-1490=	Cisco 1000BASE-CWDM SFP 1490 nm	バイオレット
CWDM-SFP-1510=	Cisco 1000BASE-CWDM SFP 1510 nm	ブルー
CWDM-SFP-1530=	Cisco 1000BASE-CWDM SFP 1530 nm	グリーン
CWDM-SFP-1550=	Cisco 1000BASE-CWDM SFP 1550 nm	イエロー
CWDM-SFP-1570=	Cisco 1000BASE-CWDM SFP 1570 nm	オレンジ
CWDM-SFP-1590=	Cisco 1000BASE-CWDM SFP 1590 nm	レッド
CWDM-SFP-1610=	Cisco 1000BASE-CWDM SFP 1610 nm	ブラウン

表 12 CWDM SFP モジュールの電力インターフェイス

パラメータ	記号	最小	通常	最大	単位
供給電流	$I_s$	-	220	300	mA
サージ電流	$I_{Surge}$	-	-	+30	mA
入力電圧	$V_{max}$	3.1	3.3	3.6	V

表 13 CWDM SFP モジュールの光パラメータ

パラメータ	記号	最小	通常	最大	単位	注 / 条件
トランスミッタ中心波長	$\lambda_c$	(x-4)	-	(x+7)	nm	使用可能な中心波長は、1470、1490、1510、1530、1550、1570、1590、および 1610 nm
サイドモード抑圧比	SMSR	30	-	-	dB	-
トランスミッタ光出力パワー	$P_{out}$	0	-	5.0	dBm	シングルモード光ファイバを接続した場合の平均パワー
レシーバー光出力パワー (BER <10 <sup>-12</sup> で PRBS 2-7-1)	$P_{in}$	-28	-	-7.0	dBm	@ 2.12 Gbps、140°F (60°C) のケース温度
レシーバー光出力パワー (BER <10 <sup>-12</sup> で PRBS 2-7-1)	$P_{in}$	-29	-	-7.0	dBm	@ 1.25 Gbps、140°F (60°C) のケース温度
レシーバーの光入力波長	$\lambda_{in}$	1450	-	1620	nm	-
トランスミッタ消光比	OMI	9	-	-	dB	-
100 km での分散ペナルティ	-	-	-	3	dB	@ 2.12 Gbps
100 km での分散ペナルティ	-	-	-	2	dB	@ 1.25 Gbps

パラメータは特に明記されない限り、温度と経年変化に依存します。

短距離のシングルモードファイバを使用する場合は、レシーバーの負荷を軽減するために、リンクにインライン光減衰器を追加しなければならないことがあります。

## モードコンディショニングパッチコード

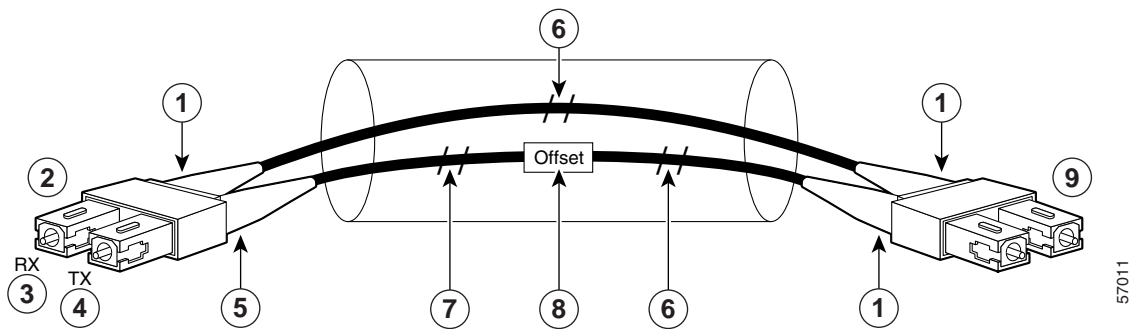
WS-G5486 にモードコンディショニングパッチコードを使用すると、GBIC モジュールのシングルモードレーザー光源とマルチモード光ファイバケーブルの間のレーザー伝送の信頼性を高めることができます。

シングルモード光ファイバ上で動作するように設計されている未調整レーザー光源をマルチモード光ファイバケーブルに直接接続すると、*Differential Mode Delay (DMD; ディファレンシャルモード遅延)* の影響により、光ファイバケーブルのモード帯域幅が劣化します。

この劣化により、信頼性のある伝送を保証できるリンク距離（トランスミッタとレシーバー間の距離）が短くなります。DMD の影響は、レーザー光源のラウンチ特性を調整することによって避けられます。この調整を行うには、モードコンディショニングパッチコードの使用が有効です。

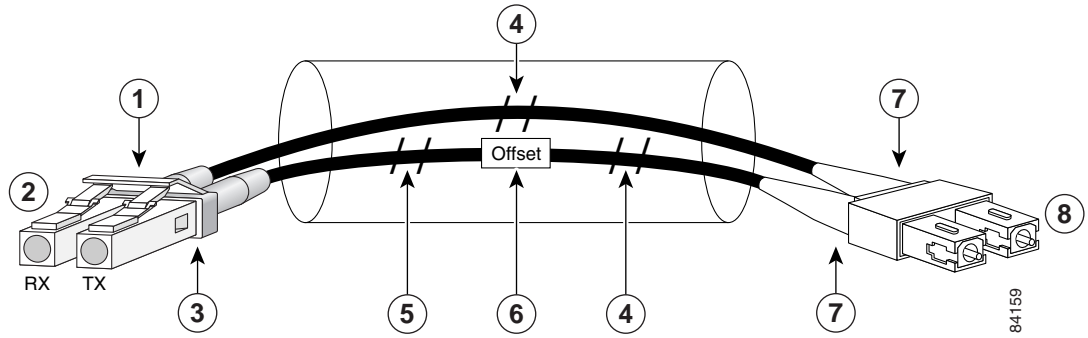
モードコンディショニングパッチコードは、コネクタハードウェアで終端する一対の光ファイバで構成された光ファイバケーブルアセンブリです。具体的には、モードコンディショニングパッチコードは、中心から外れてグレーデッドインデックス型マルチモード光ファイバに固定結合されたシングルモード光ファイバ（図 5 および図 6 のオフセットを参照）で構成されています。図 5 および図 6 に、モードコンディショニングパッチコードアセンブリを示します。

図 5 GBIC モジュールタイプのコネクタを装備したモードコンディショニングパッチコードアセンブリ



1	ベージュの識別子	6	マルチモード光ファイバ
2	GE インターフェイスへ	7	シングルモード光ファイバ
3	RX	8	オフセット
4	TX	9	ケーブルプラントへ
5	ブルーの識別子		

図6 SFP モジュール タイプのコネクタを装備したモードコンディショニングパッチコードアセンブリ



1	グレーの識別子	5	シングルモード光ファイバ
2	GE インターフェイスへ	6	オフセット
3	ブルーの識別子	7	ベージュの識別子
4	マルチモード光ファイバ	8	ケーブルプラントへ

モードコンディショニングパッチコードアセンブリは、トランスミッタに接続されるシングルモードおよびマルチモード間のオフセットラウンチ光ファイバ、およびレシーバーに接続される従来型のグレーデッドインデックス型マルチモード光ファイバという、2本の光ファイバからなります。プラグ間にパッチコードを使用することにより、マルチモードの1000BASE-LXおよび1000BASE-LHリンクのパワーバジェットが最大になります。



(注)

モードコンディショニングパッチコードはIEEE規格に準拠している必要があります。IEEEでは、特定タイプの光ファイバケーブルのコアがリンク距離に対して適正ではないことを確認しています。この問題を解決するには、モードコンディショニングパッチコードを使用して、中心から正確なオフセットをとった位置からレーザー光を送出する必要があります。パッチコードの出力では、GBIC-LX/LHは、IEEE 802.3zの1000BASE-LX規格に準拠します。

## 取り付けの前提条件

ここでは、ギガビットイーサネットデバイスに GBIC モジュールまたは SFP モジュールを取り付ける前に、理解しておく必要がある安全および適合性に関する注意事項を示します。

### 安全に関する注意事項

GBIC モジュールまたは SFP モジュールを扱う前に、次の注意事項に従ってください。

- GBIC モジュールと SFP モジュールは静電気による損傷を受けやすい機器です。ESD による損傷を防ぐために、基板およびコンポーネントの取り扱い手順に従ってください。
- GBIC モジュールと SFP モジュールは埃による影響を受けやすい機器です。GBIC モジュールまたは SFP モジュールを保管する場合、またはこれらの機器に光ファイバケーブルを接続しない場合は、必ず GBIC モジュールまたは SFP モジュールの光ファイバ用の穴にプラグを取り付けてください (図 7 のプラグを参照)。
- 光コネクタのフェルールにたまった埃が原因で、光ファイバの穴が汚れることがあります。アルコールを含ませた綿棒または吸水性の柔らかいクロスなどで、光コネクタの埃をふきとってください。



警告

クラス 1 レーザー製品です。



警告

クラス 1 LED 製品です。



警告

光ファイバケーブルが接続されていない場合、ポートの開口部から目に見えないレーザー光が放射されている可能性があります。レーザー光にあたらないように、開口部をのぞきこまないでください。

## FCC クラス A 規格との適合

この装置はテスト済みであり、FCC ルール Part 15 に規定された仕様のクラス A デジタル装置の制限に準拠していることが確認済みです。これらの制限は、商業環境で装置を使用したときに、干渉を防止する適切な保護を規定しています。この装置は、無線周波エネルギーを生成、使用、または放射する可能性があり、この装置のマニュアルに記載された指示に従って設置および使用しなかった場合、ラジオおよびテレビの受信障害が起こることがあります。住宅地でこの装置を使用すると、干渉を引き起こす可能性があります。その場合には、ユーザ側の負担で干渉防止措置を講じる必要があります。

装置の電源を切ることによって、この装置が干渉の原因であるかどうかを判断できます。干渉がなくなれば、シスコシステムズの装置またはその周辺機器が干渉の原因になっていると考えられます。装置がラジオまたはテレビ受信に干渉する場合には、次の方法で干渉が起きないようにしてください。

- 干渉がなくなるまで、テレビまたはラジオのアンテナの向きを変えます。
- テレビまたはラジオの左右どちらかの側に装置を移動させます。
- テレビまたはラジオから離れたところに装置を移動させます。
- テレビまたはラジオとは別の回路にあるコンセントに装置を接続します（装置とテレビまたはラジオがそれぞれ別個のブレーカーまたはヒューズで制御されるようにします）。



(注)

この製品は、これらの要件を満たすように設計されています。この製品に対してシスコシステムズが認めていない改造を行った場合には、各種認定が無効になり、さらに製品を操作する権限を失うこととなります。



## GBIC モジュールまたは SFP モジュールの取り付けおよび取り外し

GBIC モジュールまたは SFP モジュールは装置に取り付けた状態、または別梱包で出荷されます。ここでは、ギガビット イーサネット インターフェイスに対する GBIC モジュールまたは SFP モジュールの取り付け / 取り外し手順について説明します。



(注)

GBIC モジュールまたは SFP モジュールの取り付け / 取り外しは、システムの稼働中に実行できませんが、光ファイバ ケーブルが接続された状態ではこれらのモジュールの取り付け / 取り外しを行わないでください。GBIC モジュールまたは SFP モジュールの取り付け / 取り外しを行うときには、事前にすべてのケーブルを外してください。



注意

問題の発生を防ぐため、サードパーティ ベンダー製の GBIC モジュールまたは SFP モジュールは使用しないでください。必ずシスコの GBIC モジュールまたは SFP モジュールを使用してください。

## GBIC モジュールまたは SFP モジュールの取り外し



警告

この製品を廃棄処分する際には、各国の法律または規制に従って取り扱ってください。



(注)

GBIC モジュールまたは SFP モジュールの取り付け / 取り外しは、システムの稼働中に実行できませんが、光ファイバ ケーブルが接続された状態ではこれらのモジュールの取り付け / 取り外しを行わないでください。GBIC モジュールまたは SFP モジュールの取り付け / 取り外しを行うときには、事前にすべてのケーブルを外してください。

GBIC モジュールの取り外しは、次の手順で行います。

- ステップ 1** GBIC モジュールの SC タイプ コネクタまたは SFP モジュールの LC タイプ コネクタからネットワークへの光ファイバ ケーブルを外します。
- ステップ 2** GBIC モジュールまたは SFP モジュールを外します。
- a. GBIC モジュールの両側に1つずつあるプラスチックのタブを同時に押さえ、スロットから GBIC を外します。
  - b. SFP モジュールを外します。ご使用の SFP モジュールのラッチ タイプについては、[図 11](#) を参照してください。
- ステップ 3** GBIC モジュールまたは SFP モジュールをスロットから引き出します。

これで、GBIC モジュールまたは SFP モジュールをギガビット イーサネット インターフェイスから取り外す手順は完了です。

## GBIC モジュールの取り付け

GBIC モジュールの取り付けは、次の手順で行います。



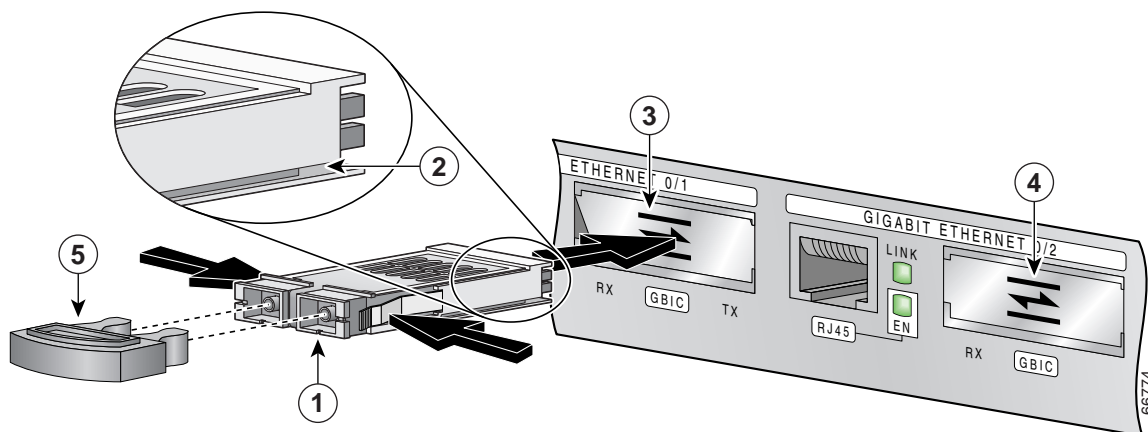
(注) ここでは、横向きのスロットへの取り付け手順を示しますが、一部のシャーシは、スロットが縦向きに付いています。

- ステップ 1** 静電気防止用リストストラップを着用し、シャーシの塗装されていない面に接続します。
- ステップ 2** GBIC モジュールにあるガイドの溝の位置を確認します (図 7 および図 8 の拡大図を参照)。
- ステップ 3** GBIC モジュールにあるガイドの溝をインターフェイスの開口部に合わせます (図 7 および図 8 を参照)。



(注) GBIC モジュールには、間違っって差し込むことがないようにキーが刻まれています。

図 7 ガイドの溝を上にして GBIC を挿入する場合 — Cisco 7301 ギガビット イーサネット インターフェイスの図

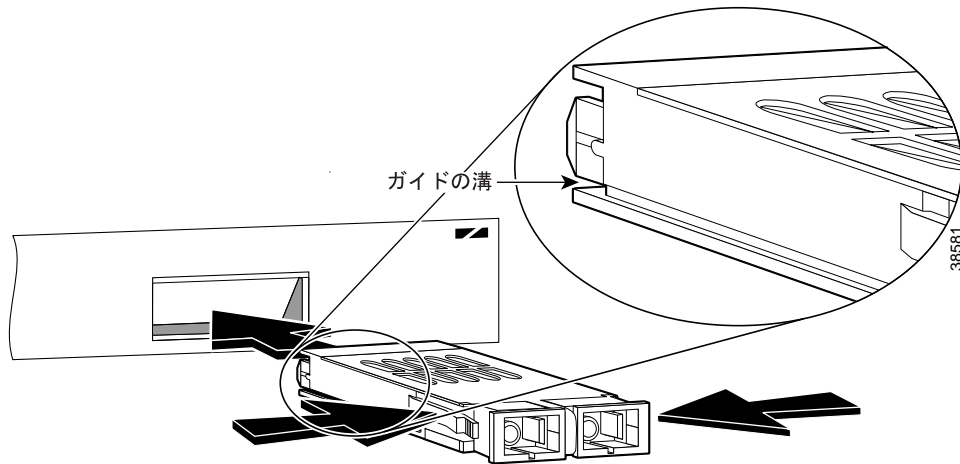


1	GBIC モジュール	4	GBIC モジュール ポート 0/2
2	ガイドの溝	5	プラグ
3	GBIC モジュール ポート 0/1		



(注) スロットが横向きに付いているデバイスには、溝を上にして GBIC モジュールを取り付けるものと、溝を下にして GBIC モジュールを取り付けるものがあります(図 8 を参照)。GBIC モジュールをインターフェイス スロットに挿入できない場合は、ガイドの溝とインターフェイスの開口部が正しい位置関係になっているかどうかを確認し、必要に応じて GBIC の上下を逆に (180 度回転) してから、再度挿入してください。

図 8 ガイドの溝を下にして GBIC モジュールを挿入する場合



**ステップ 4** GBIC モジュールを GBIC スロットに慎重に差し込み、装着します。しっかり装着されると、GBIC モジュールの入出力パネルがインターフェイス パネルと平らに揃います。

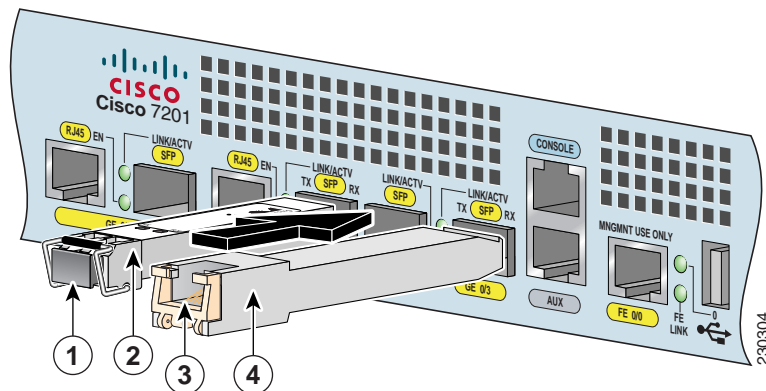
**ステップ 5** 「[GBIC モジュールまたは SFP モジュールへのインターフェイス ケーブルの接続](#)」(p.22) の手順に従って、ネットワーク インターフェイス光ファイバケーブルを取り付けます。GBIC モジュールの光ファイバケーブル用の穴からプラグを外し、再利用できるように保管しておきます。

これで、GBIC モジュールの取り付け手順は完了です。

## SFP モジュールの取り付け

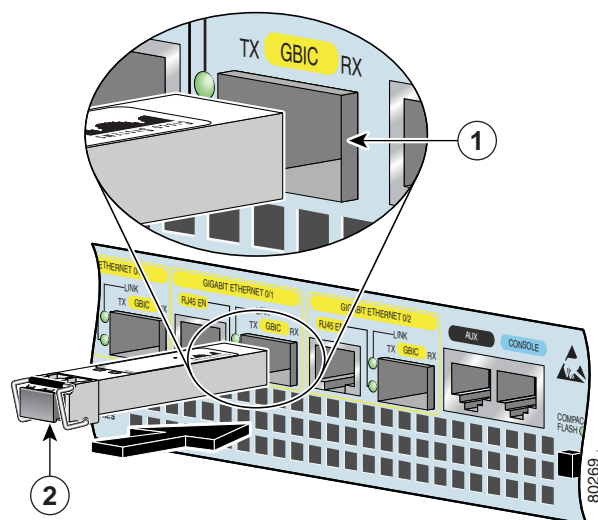
システムと一緒に発注した SFP モジュールはシステムに搭載されて届きます。別途、市販の光ファイバケーブルが必要です。

図 9 光ファイバ SFP モジュールおよび銅線 SFP モジュール



1	光ファイバ SFP モジュールのプラグ	3	銅線 SFP モジュールの RJ-45 コネクタ
2	光ファイバ SFP モジュール	4	銅線 SFP モジュール

図 10 SFP モジュールの取り付け



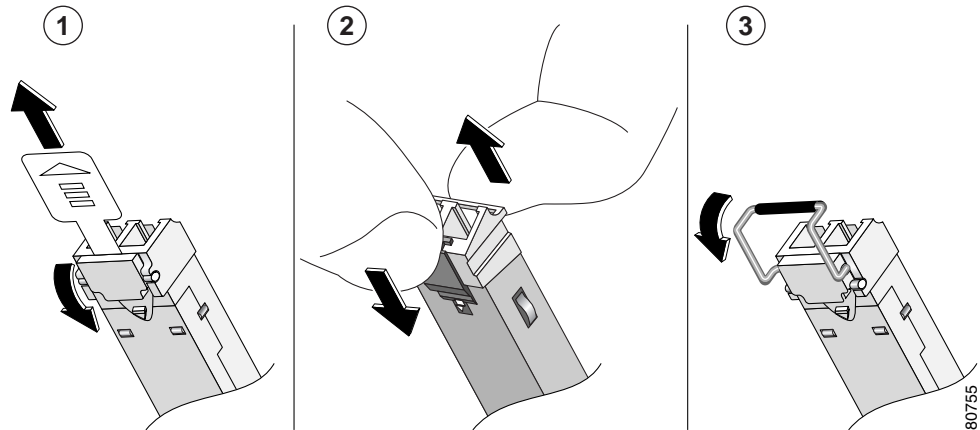
1	SFP ポート	2	プラグの下にあるラッチ
---	---------	---	-------------

**ステップ 1** ラッチが下になるように SFP モジュールの向きを変えます。SFP モジュールは、間違っって差し込むことができないようにキーが刻まれています。

**ステップ 2** SFP モジュールを SFP ポートに差し込みます。2 つめまたは 3 つめの SFP モジュールを取り付ける場合は、ステップ 2 を繰り返します。

**ステップ 3** ケーブルの接続準備ができるまで、SFP モジュールのプラグは外さないでください。

図 11 SFP モジュールのラッチの種類



1	スライド式ラッチ	3	スイング式ラッチ
2	スイング/スライド式ラッチ		

  
(注)

ギガビットイーサネット SFP モジュールのラッチのタイプはメーカーによってさまざまです。ラッチのタイプは、SFP モジュールのモデル (SX または LH など) やテクノロジーのタイプ (ギガビットイーサネットなど) とは関係ありません。SFP のテクノロジータイプやモデルについては、ラベルを確認してください。SFP モジュールには、LC タイプのコネクタが使用されています。

## GBIC モジュールまたは SFP モジュールへのインターフェイス ケーブルの接続

ここでは、GBIC モジュールまたは SFP モジュールにインターフェイス ケーブルを接続する手順を説明します。



(注) 光ファイバケーブルは別途必要です。

### マルチモードおよびシングルモードの光ファイバ ケーブルの接続

GBIC モジュールの SC タイプ レセプタクルまたは SFP モジュールの LC タイプ コネクタに適切な光ファイバ ケーブルを直接接続します。通常は、シンプレックス コネクタまたはデュプレックス コネクタのどちらかを使用できます (図 12 を参照)。

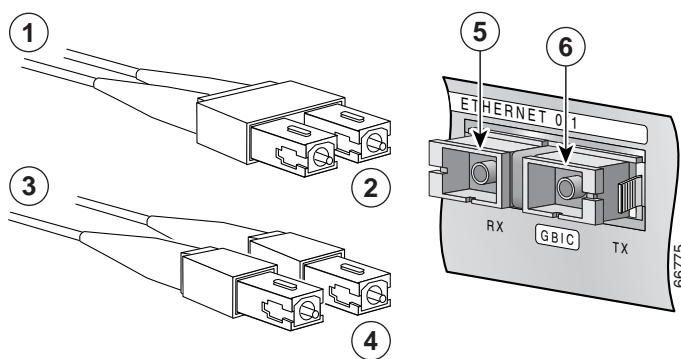
- シンプレックス コネクタの場合は、TX 用および RX 用に 1 本ずつ、合計 2 本のケーブルが必要です。
- デュプレックス コネクタの場合は、TX コネクタと RX コネクタを両方備えたケーブルを 1 本だけ使用します。



注意

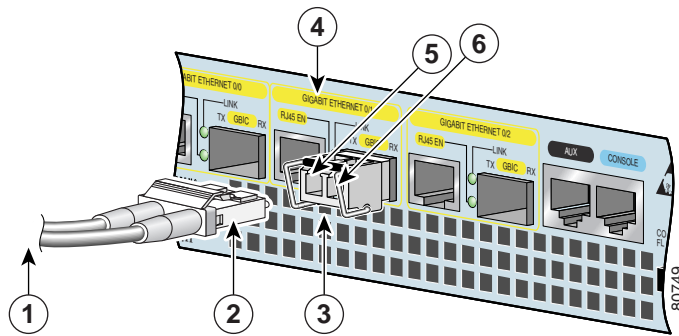
GBIC-LX/LH または GLC-LH-SM を使用して、984.25 フィート (300 m) を超える距離を 50/125 または 62.5/125 ミクロンのマルチモード ファイバで接続する場合は、データ伝送の問題を防ぐために、モードコンディショニング パッチ コードを使用する必要があります (「モードコンディショニング パッチ コードの接続」 [p.23] を参照)。

図 12 GBIC モジュール ポートの接続



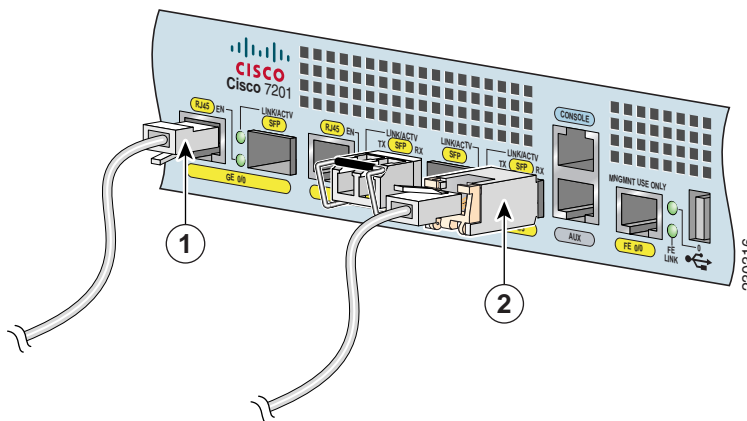
1	外部の 1000BASE-X ネットワークへ	5	RX
2	デュプレックス コネクタ (RX/TX) × 1	6	TX
3	外部の 1000BASE-X ネットワークへ	7	GBIC モジュール ポート
4	シンプレックス コネクタ × 2	8	RJ-45 ポート

図 13 SFP モジュール ポートの接続



1	外部の 1000BASE-X ネットワークへ	4	SFP (ギガビットイーサネット) ポート 0/1
2	デュプレックス コネクタ (RX/TX) × 1	5	RX
3	SFP モジュール	6	TX

図 14 RJ-45 ポートおよび銅線 SFP RJ-45 ギガビットイーサネットポートのケーブル接続



1	RJ-45 コネクタ	2	銅線 SFP モジュールの RJ-45 コネクタ
---	------------	---	--------------------------

## モードコンディショニング パッチ コードの接続

モードコンディショニング パッチ コードは、次の手順で接続します。

- ステップ 1** GBIC モジュールの SC タイプ レセプタクル (図 5) または SFP モジュールの LC タイプ コネクタ (図 6) にパッチ コードを接続します。
- ステップ 2** パッチ コードのネットワーク側を建物のケーブル プラントの適切な 1000BASE-X 機器に接続します。



(注) パッチコードの一端の TX ポートおよび RX ポートを、接続先の RX ポートおよび TX ポートにそれぞれ接続してください。TX ポートを RX ポートに、RX ポートを TX ポートに接続します。

CWDM GBIC モジュールまたは SFP モジュールと Cisco Optical Add-Drop (OADM) モジュールを接続する場合は、Cisco OADM モジュールのマニュアルを参照してください。

これで、モードコンディショニングパッチコードの接続手順は完了です。

## 光ファイバコネクタの清掃

光ファイバ ケーブル コネクタとレセプタクルの清掃については、『*Inspection and Cleaning Procedures for Fiber-Optic Connections*』を参照してください。このマニュアルでは、光ファイバコネクタの清掃に必要な手順と機器について、イラストと写真を使って詳しく説明しています。また、『*Compressed Air Cleaning Issues for Fiber-Optic Connections*』も参照してください。

## マニュアルの入手方法、テクニカル サポート、およびシスコのセキュリティ ガイドライン

マニュアルの入手方法、テクニカル サポート、マニュアルに関するフィードバックの提供、セキュリティ ガイドライン、および推奨するエイリアスと一般的なシスコ マニュアルに関する情報については、次の URL で、毎月更新される『*What's New in Cisco Product Documentation*』を参照してください。この資料には、新規および改定された技術マニュアルがすべてリストされています。

<http://www.cisco.com/en/US/docs/general/whatsnew/whatsnew.html>

## Japan TAC Web サイト

Japan TAC Web サイトでは、利用頻度の高い TAC Web サイト (<http://www.cisco.com/tac>) のドキュメントを日本語で提供しています。Japan TAC Web サイトには、次の URL からアクセスしてください。

<http://www.cisco.com/jp/go/tac>

サポート契約を結んでいない方は、「ゲスト」としてご登録いただくだけで、Japan TAC Web サイトのドキュメントにアクセスできます。

Japan TAC Web サイトにアクセスするには、Cisco.com のログイン ID とパスワードが必要です。ログイン ID とパスワードを取得していない場合は、次の URL にアクセスして登録手続きを行ってください。

<http://www.cisco.com/jp/register/>



CCVP, the Cisco Logo, and the Cisco Square Bridge logo are trademarks of Cisco Systems, Inc.; Changing the Way We Work, Live, Play, and Learn is a service mark of Cisco Systems, Inc.; and Access Registrar, Aironet, BPX, Catalyst, CCDA, CCDP, CCIE, CCIP, CCNA, CCNP, CCSP, Cisco, the Cisco Certified Internetwork Expert logo, Cisco IOS, Cisco Press, Cisco Systems, Cisco Systems Capital, the Cisco Systems logo, Cisco Unity, Enterprise/Solver, EtherChannel, EtherFast, EtherSwitch, Fast Step, Follow Me Browsing, FormShare, GigaDrive, HomeLink, Internet Quotient, IOS, iPhone, IP/TV, iQ Expertise, the iQ logo, iQ Net Readiness Scorecard, iQuick Study, LightStream, Linksys, MeetingPlace, MGX, Networking Academy, Network Registrar, Packet, PIX, ProConnect, RateMUX, ScriptShare, SlideCast, SMARTnet, StackWise, The Fastest Way to Increase Your Internet Quotient, and TransPath are registered trademarks of Cisco Systems, Inc. and/or its affiliates in the United States and certain other countries.

All other trademarks mentioned in this document or Website are the property of their respective owners. The use of the word partner does not imply a partnership relationship between Cisco and any other company. (0704R)

Copyright © 2007 Cisco Systems, Inc.  
All rights reserved.

お問い合わせは、購入された各代理店へご連絡ください。

シスコシステムズでは以下のURLで最新の日本語マニュアルを公開しております。  
本書とあわせてご利用ください。

**Cisco.com 日本語サイト**

[http://www.cisco.com/japanese/warp/public/3/jp/service/manual\\_j/](http://www.cisco.com/japanese/warp/public/3/jp/service/manual_j/)

日本語マニュアルの購入を希望される方は、以下のURLからお申し込みいただけます。

**シスコシステムズマニュアルセンター**

<http://www2.hipri.com/cisco/>

上記の両サイトで、日本語マニュアルの記述内容に関するご意見もお受けいたしますので、  
どうぞご利用ください。

なお、技術内容に関するご質問は、製品を購入された各代理店へお問い合わせください。



シスコシステムズ株式会社

〒107-6227 東京都港区赤坂 9-7-1 ミッドタウン・タワー

<http://www.cisco.com/jp>

お問い合わせ先 (シスコ コンタクトセンター)

<http://www.cisco.com/jp/go/contactcenter>

0120-933-122 (通話料無料)、03-6670-2992 (携帯電話、PHS)

電話受付時間 : 平日 10:00 ~ 12:00、13:00 ~ 17:00