



# APPENDIX **B**

## ルータの再梱包

---

Cisco XR 12406 ルータを輸送用に再梱包する場合には、次の再梱包に関する情報および手順を参照してください。

- [ルータの輸送および保管 \(p.B-2\)](#)
- [梱包材の概要 \(p.B-2\)](#)
- [工具および機器 \(p.B-4\)](#)
- [安全に関する推奨事項 \(p.B-4\)](#)
- [ルータの再梱包 \(p.B-4\)](#)

## ルータの輸送および保管

Cisco XR 12406 ルータの梱包は、輸送中の通常の取り扱いによって製品が損傷する可能性を減らすように工夫されています。製品が損傷する可能性を最小限に抑えるために、これらの製品を輸送するときは、シスコの梱包材を使用してください。それ以外の方法では、ルータが損傷したり、ルータの性能が低下する可能性があります。また、設置の準備ができるまでは、ルータを輸送用の箱から取り出さないでください。設置場所が確定するまでは、ルータを輸送用の箱に収めておいてください。ルータは必ず、垂直に立てた状態で輸送または保管してください。



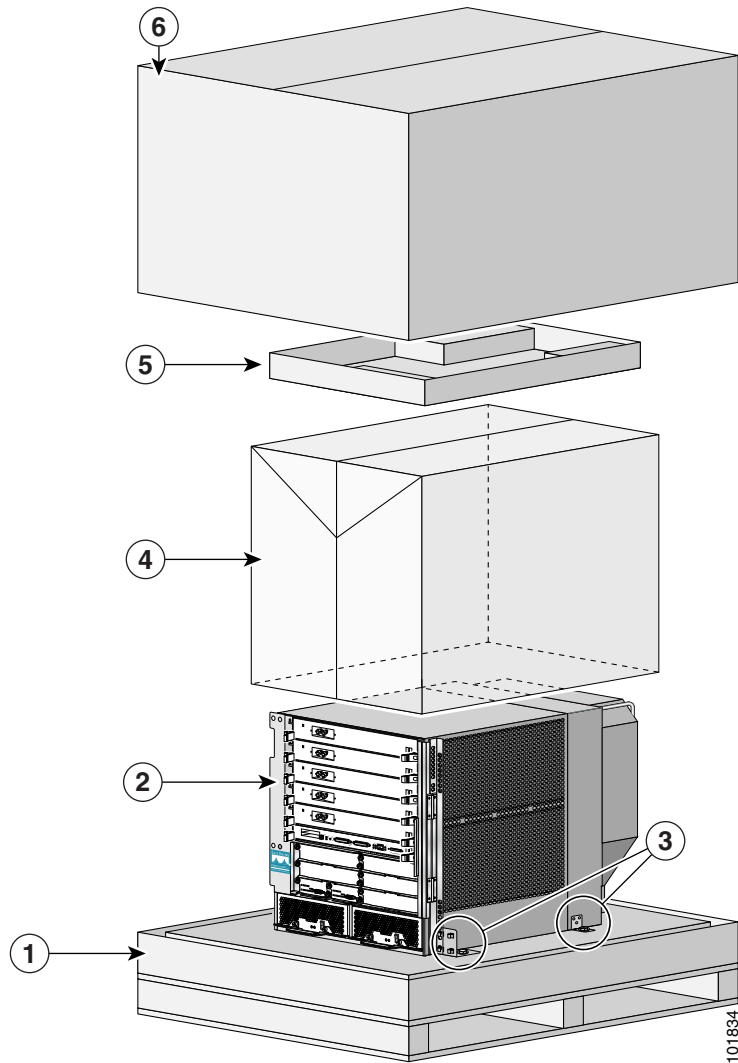
(注)

配送時の梱包材が紛失または破損した場合には、代替りの梱包キット（製品番号：GSR6-PKG=）を発注できます。

## 梱包材の概要

図 B-1 に、Cisco XR 12406 ルータの梱包材の分解図を示します。

図 B-1 Cisco XR 12406 ルータの梱包材



1	底パレット	4	ビニール袋
2	ルータ	5	アクセサリキットトレイ
3	ボルト付きの固定ブラケット	6	輸送用の外側カートン

## 工具および機器

ルータを輸送用に再梱包するには、次の工具および機器が必要です。

- ルータ梱包キット
- 静電気防止用リストストラップ
- No. 1 および No. 2 プラス ドライバ
- 9/16 インチのレンチ
- 10 mm のレンチ（オープンエンドまたはソケット）
- ビニール製の梱包用バンドおよびバンドの取り付け機具

## 安全に関する推奨事項

ルータの再梱包を行う前に、次の安全に関する情報を確認してください。

- このマニュアルの「[安全性および適合認定](#)」(p.2-3) に記載されている安全に関する推奨事項
- ルータに付属の『*Regulatory Compliance and Safety Information for the Cisco XR 12000 Series Router*』(Text Part Number 78-4347-xx) に記載されている安全上の警告

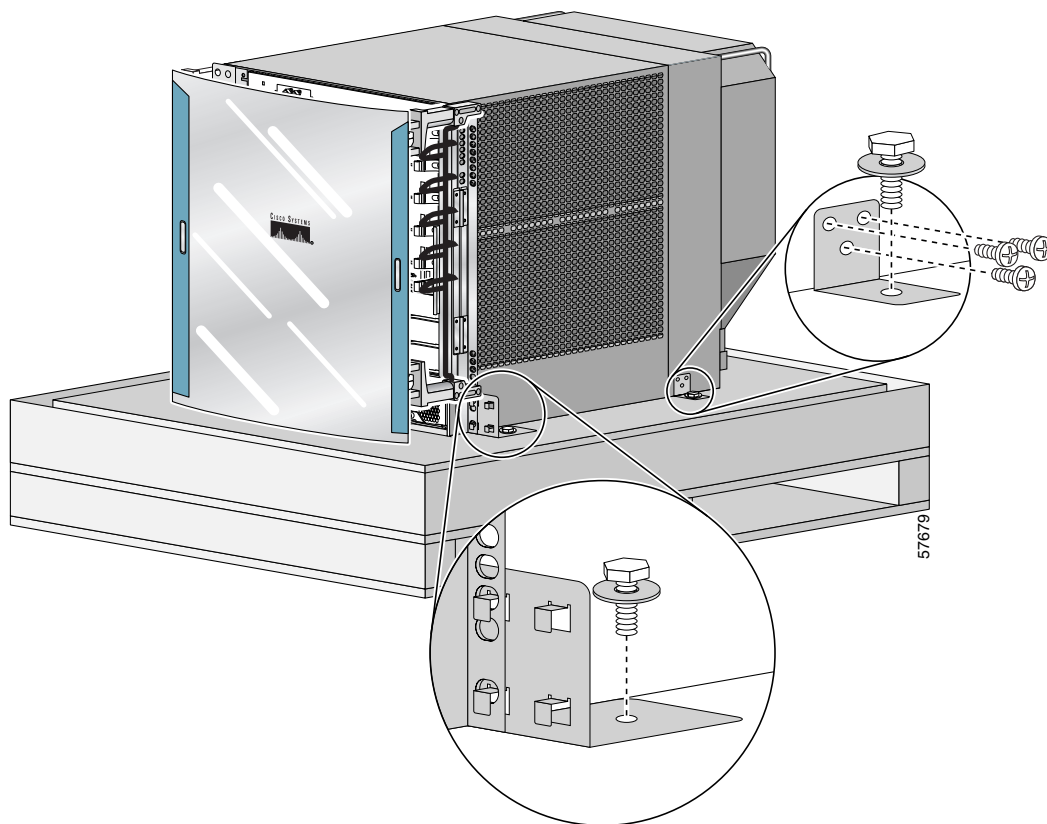
## ルータの再梱包

ここでは、Cisco XR 12406 ルータを輸送用の箱に再梱包する手順について説明します。この手順は、アクセサリ キットを再梱包し、シャーシを開梱したときに取り外した固定用クリップと角ブラケット、ボルト、ネジ、およびカートンが手元にあることを前提としています。

再梱包では、次の 3 つの作業を行います。

1. ルータを底パレットに固定する（[図 B-2](#) を参照）。
2. パレット上のルータの周囲に保護パッケージを再梱包する（[図 B-1](#) を参照）。
3. バンドを取り付けて、パッケージ全体をパレットに固定する（[図 B-3](#) を参照）。

図 B-2 底パレットへのルータの固定



ルータを再梱包する手順は、次のとおりです。

- ステップ 1** ルータを底パレットの上に置きます。
- ステップ 2** シャーシの前面に 2 つの固定用クリップを取り付けます (図 B-2 を参照)。
  - a.** シャーシの両側にあるラックマウント フランジの一番下の穴に、固定用クリップを取り付けます。

## ■ ルータの再梱包

- b. 固定用クリップのボルト穴を、底パレットのボルト穴の位置に合わせます。
- c. ボルトを差し込んで軽く締め、固定用クリップを底パレットに固定します。

**ステップ 3** シャーシの側面に角ブラケットを取り付けます (図 B-2 を参照)。

- a. 3つのネジ穴があるブラケットの側面を、シャーシの側面に当て、ブラケットのネジ穴とシャーシ側面のネジ穴の位置を合わせます。
- b. シャーシの開梱時に保管しておいた3本のネジを差し込み、軽く締めます。
- c. 角ブラケットのボルト穴を、底パレットのボルト穴の位置に合わせます。
- d. ボルトを差し込んで軽く締め、ブラケットを底パレットに固定します。

**ステップ 4** ルータの上からビニール袋のカバーをかぶせます (図 B-1 を参照)。

**ステップ 5** ルータの上部にアクセサリ キットを置きます (図 B-1 を参照)。

**ステップ 6** ルータおよびアクセサリ キットの上から段ボールの Karton をかぶせます (図 B-1 を参照)。

**ステップ 7** ルータの配送時に使用されていたのと同様のビニール製のバンドで、段ボールの Karton をパレットに固定します (図 B-3 を参照)。

---

これで、ルータを郵送する準備は完了です。

図 B-3 パレットに固定された梱包後のルータ

