



Cisco 12010/12410/12810 ルータ ブロワー モジュールおよびエア フィルタの 交換手順

Customer Order Number: DOC-J-7815875=

製品番号 : GSR10-BLOWER=、12000/10/16-BLWER=、ACS-GSR10-FLTR=

このマニュアルでは、Cisco 12010/12410/12810 ルータのブロワー モジュールおよびシャーシ エア フィルタの取り外しおよび取り付け手順について説明します。特に明記しないかぎり、このマニュアル内の情報はすべてのモデルのルータに適用されます。



(注)

このマニュアルの図は、Cisco 12010/12410/12810 ルータ用の、オリジナルおよび新しく機能強化されたブロワー モジュール、およびエア フィルタを表します。システムに応じて、これらのコンポーネントがご使用のシャーシ内のコンポーネントと完全に一致しない場合がありますが、取り外しおよび取り付け手順は基本的に同じです。わかりやすくするため、ほとんどのシャーシカバーは図中には示されていません。



ブロワー モジュールの互換性

Cisco 12010/12410/12810 シリーズ ルータで使用するブロワー モジュールは、現在 2 種類あります。オリジナルのシステムに搭載されて出荷されたブロワーと、現在のシステムに搭載されて出荷されている機能強化されたブロワーです。

モジュールを交換する場合、次のようになります。

- オリジナルのブロワー モジュール (GSR10-BLOWER=) — 交換する際はオリジナルのブロワー モジュールまたは機能強化されたブロワー モジュールを使用します。
- 機能強化されたブロワー モジュール (12000/10/16-BLWER=) — 交換する際は機能強化されたブロワー モジュールを使用します。



(注) ご使用のルータを電源装置アップグレードキット (2800 W PEM[パワー エントリ モジュール]) でアップグレードして、NEBS 拡張温度範囲要件に適合する必要がある場合は、機能強化されたブロワー モジュール (12000/10/16-BLWER=) を取り付ける必要があります。

マニュアルの内容

- [要件と準備作業 \(p.3\)](#)
- [取り付けに関する注意事項 \(p.5\)](#)
- [ブロワー モジュールの取り外しおよび取り付け \(p.6\)](#)
- [取り付けのトラブルシューティング \(p.8\)](#)
- [シャーシエア フィルタの掃除または交換 \(p.9\)](#)
- [適合規格および安全に関する情報 \(p.11\)](#)
- [マニュアルの入手方法 \(p.13\)](#)
- [テクニカル サポート \(p.14\)](#)
- [その他の資料および情報の入手方法 \(p.16\)](#)

要件と準備作業

このマニュアルに記載されている手順を実行する前に、次の事項に従ってください。

- ここに記載の、安全に関する注意事項と静電気防止のための注意事項をお読みください。
- 作業を開始する前に、必要な工具と機器がすべて揃っていることを確認してください（「[取り付けに関する注意事項](#)」 [p.5] を参照）。
- 取り付け作業時には、次のマニュアルを手元に用意してください。
 - 『*Regulatory Compliance and Safety Information for the Cisco 12010, Cisco 12410, and Cisco 12810 Series Routers*』（ご使用のルータに添付。[Text Part Number: 78-4347-xx]
 - 『*Cisco 12010, Cisco 12410, and Cisco 12810 Router Installation and Configuration Guide*』

マニュアルの入手に関するその他の情報については、「[マニュアルの入手方法](#)」 (p.13) を参照してください。

安全に関する注意事項

このマニュアルに記載されている作業を開始する前に、人身事故または機器の損傷を防ぐために、ここで説明する安全に関する注意事項を確認してください。

安全上の警告

誤って行うと危険が生じる可能性のある操作については、安全上の警告が記載されています。各警告文に、警告を表す記号が記されています。次に、安全に関する警告文の例を示します。警告を表す記号と、人身事故を引き起こす状況が記載されています。



警告

「**危険**」の意味です。人身事故を予防するための注意事項が記述されています。機器の取り扱い作業を行うときは、電気回路の危険性に注意し、一般的な事故防止対策に留意してください。

静電破壊の防止

ルータ コンポーネントの多くは、静電気によって損傷を受けることがあります。適切な ESD（静電気放電）防止策を講じなかった場合、コンポーネントが完全に壊れたり、断続的な障害が発生したりする可能性があります。ESD による損傷の可能性を最小限に抑えるために、静電気防止用リストまたはアンクルストラップを肌に密着させて着用してください。

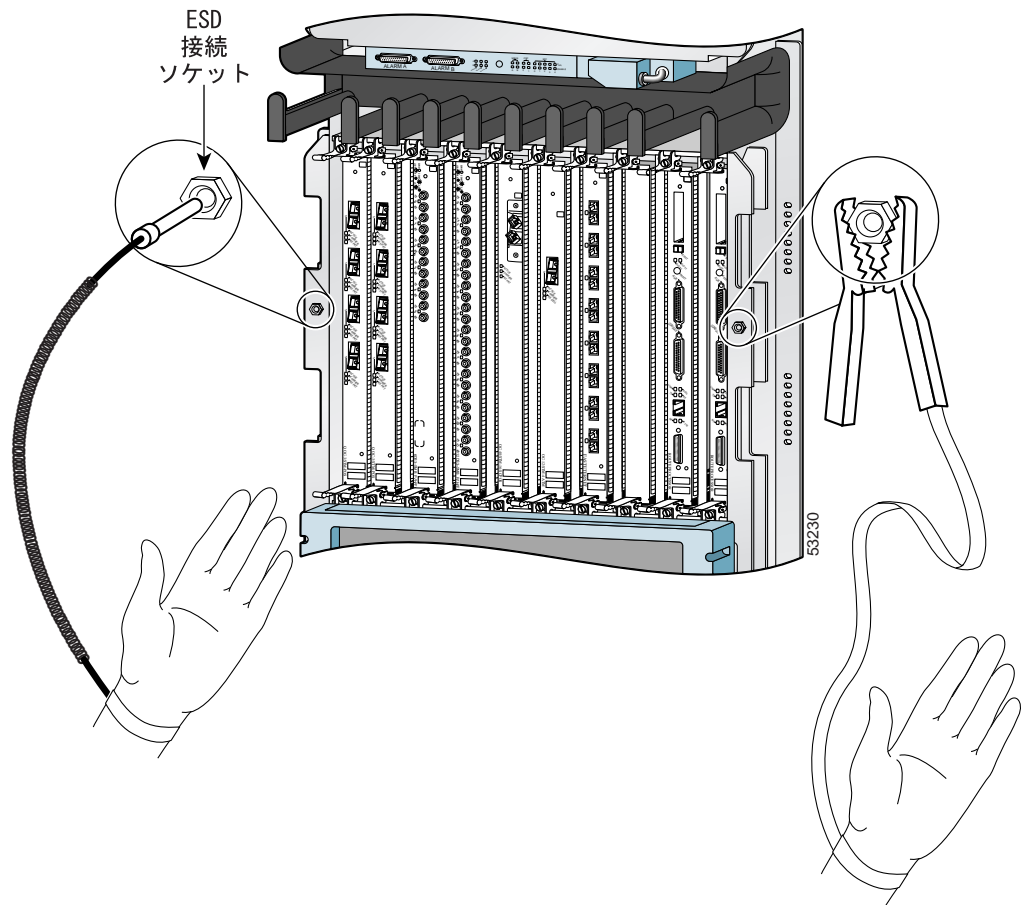


(注)

静電気防止用ストラップの抵抗値を定期的にチェックしてください。抵抗値は 1 ~ 10 Mohm でなければなりません。

このマニュアルに記載されている手順を実行する前に、静電気防止用リスト ストラップを手首に巻き付け、リードをシャーシまたは塗装されていないアースされた金属面に接続します (図 1 を参照)。

図1 静電気防止用リストストラップとシャーシの接続



取り付けに関する注意事項

ブローア モジュールは、Online Insertion and Removal (OIR; ホットスワップ) 対応であるため、システムの電源を投入した状態で取り外しおよび取り付けを行っても、感電したり、システムが損傷したりすることはありません。システムがすべてのルーティング情報を維持し、セッションを保持した状態で、ブローア モジュールを交換できます。



注意

ブローア モジュールは OIR をサポートしており、システム動作を中断せずに交換できますが、過熱防止のため、ブローア モジュールを取り外した状態で数分以上システムを動作させないでください。

必要な工具および機器

ブローア モジュールの取り付けには、次の工具と機器が必要です。

- No. 2 プラス ドライバ
- 3/16 インチ マイナス ドライバ
- 静電気防止用リストストラップ
- 電気掃除機 (エア フィルタの清掃用)

ブロワー モジュールの取り外しおよび取り付け

ブロワー モジュールの取り外しおよび取り付けは、以下の手順で行います。

ステップ 1 シャーシからブロワー モジュールを取り外します (図 2)。

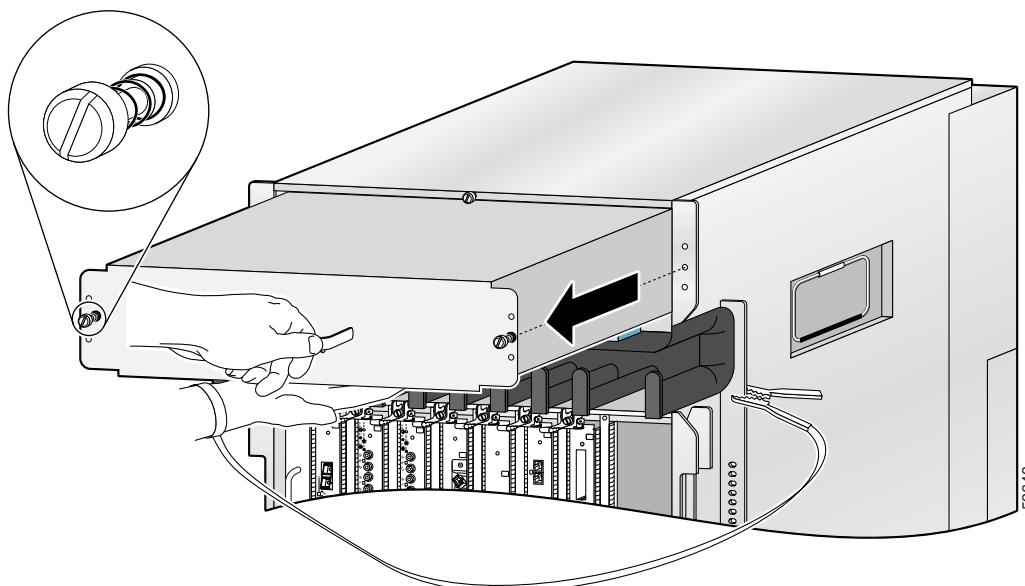
- a. ブロワー モジュールの両端にある非脱落型ネジを緩めます。
- b. ブロワー モジュールを、モジュール ベイの途中まで引き出します。
- c. もう一方の手でブロワー モジュールを支えながら、モジュール ベイからブロワー モジュール完全に引き出します。



警告

ブロワーモジュールは、約 20 ポンド (9 kg) の重量があります。ブロワーモジュールは両手で取り扱うようにしてください。

図 2 ブロワー モジュールの取り外し



ステップ 2 シャーシに新しいブロワー モジュールを取り付けます (図 3)。

- a. ブロワー モジュールを両手で持ち上げ、モジュール ベイに途中まで差し込みます。
- b. モジュール ベイの背面にあるバックプレーン コネクタにかみ合うまで、ゆっくりとブロワーモジュールをシャーシに押し込みます。



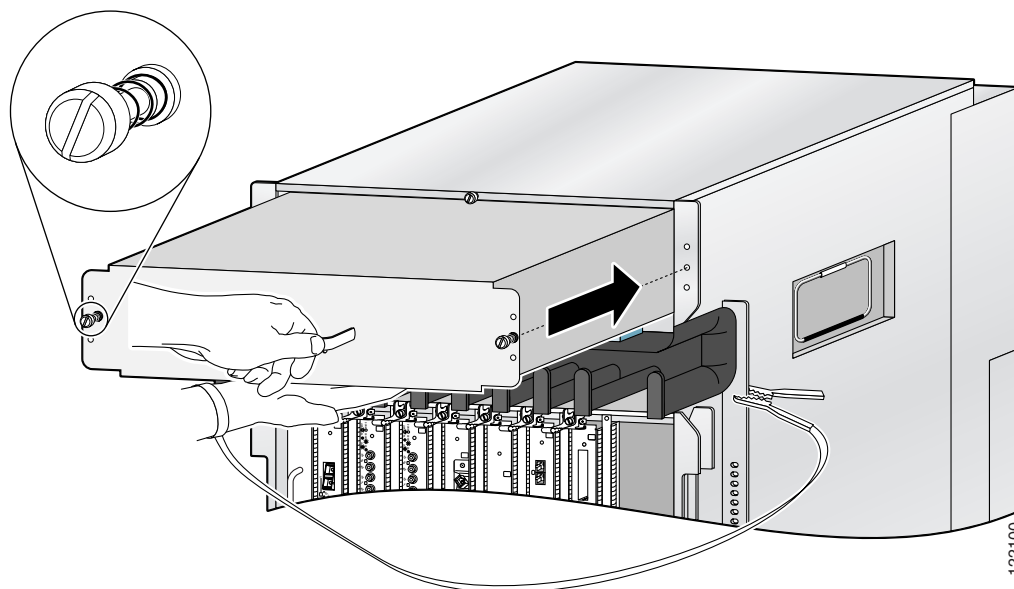
注意

ブロワーモジュールをベイに差し込むときに力を入れすぎると、コネクタが損傷することがあるので注意してください。

- c. ブロワーモジュールの非脱落型ネジを締め、シャーシに固定します。

- ブローワー モジュール前面の OK (グリーン) ステータス インジケータが点灯します。OK インジケータが点灯しない場合は、「取り付けのトラブルシューティング」(p.8) を参照してください。

図3 ブローワー モジュールの取り付け



取り付けのトラブルシューティング

取り付け後にブローモジュールが正常に動作しない場合は、以下の手順でトラブルシューティングを行ってください。

-
- ステップ 1** ルータの電源が入っており、すべての電源コードが正しく接続されていることを確認します。
- ステップ 2** 非脱落型ネジを緩め、ブローモジュールをシャーシに改めて装着します。
- 非脱落型ネジを締め、ブローモジュールがバックプレーンコネクタに正しく装着されるようにします。
- ステップ 3** ブローモジュールのステータスインジケータを確認します。
- **OK (グリーン)** — ブローモジュールが正常に動作していることを示します。ブローモジュールが取り付けられ、バックプレーンコネクタから電力が供給されると、このインジケータはただちに点灯します。
 - このインジケータが点灯しており、ブローモジュールを数回装置し直してもブローモジュールファンが作動しない場合は、ブローモジュールをスペアのブローモジュールと交換してください。
 - スペアのブローモジュールでも作動しない場合は、ルータの電源を切り、製品を購入された代理店に連絡して、指示を受けてください。
 - **FAIL (レッド)** — 正常に動作している間は、このインジケータは消灯しています。このインジケータが点灯する場合は、ファンの故障またはブローモジュール内のその他のエラーが検出されています。
 - このインジケータが点灯しており、ブローモジュールを数回装置し直してもブローモジュールファンが作動しない場合は、スペアのブローモジュールと交換してください。
 - スペアのブローモジュールも作動しない場合は、ルータの電源を切り、製品を購入された代理店に連絡して、指示を受けてください。
-

シャーシエアフィルタの掃除または交換

Cisco 12010/12410/12810 ルータには、ルータへの埃の侵入を防止する、ユーザが交換可能なエアフィルタが装備されています。月に1度（埃が多い環境ではそれ以上の頻度で）、エアフィルタに破損や汚れがないかを点検してください。



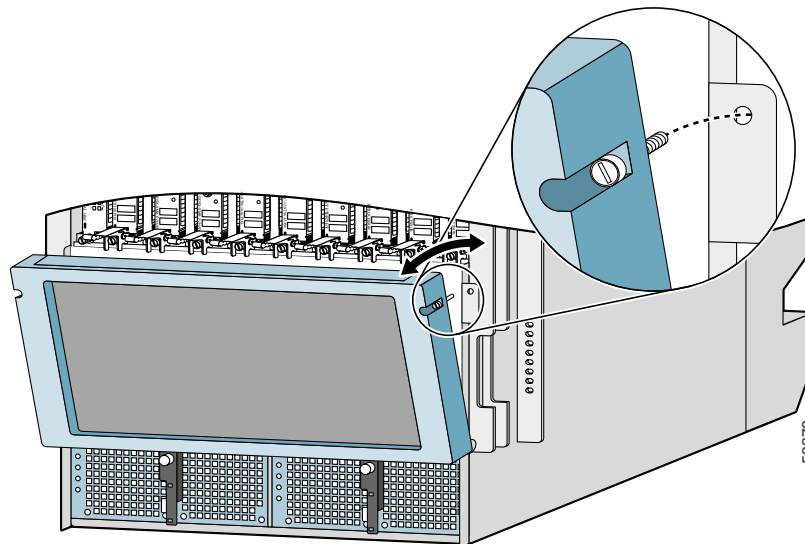
注意

エアフィルタが損傷すると通気が妨げられ、ルータが過熱する原因になり、EMIの機能が低下します。フィルタの掃除および交換するときは、注意してください。

エアフィルタの掃除または交換は、以下の手順で行います。

ステップ 1 エアフィルタ ドアの両端の非脱落型ネジを緩め、ドアを回転させて開けます (図 4)。

図 4 シャーシエアフィルタ ドアを開ける



ステップ 2 エアフィルタを押し上げ、ドアから取り出します (図 5)。



注意

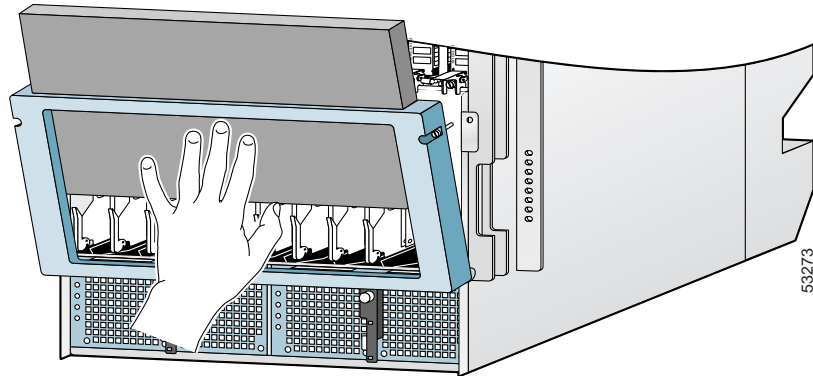
エアフィルタ ドアの裏側およびファブリック カード ケージ内のハニカム スクリーンを損傷しないように注意してください。ハニカム スクリーンを損傷すると、通気が妨げられ、過熱する原因になり、EMIの性能に影響が生じることがあります。



(注)

エアフィルタの上部にある小さなタブを使用して、エアフィルタをドアから引き出すことができます。

図5 シャーシエアフィルタの取り外し



ステップ 3 エアフィルタの状態を目で確認して、清掃するかまたは新しい交換用フィルタに交換するかを判断します。

- 汚れている場合 — フィルタを電気掃除機で掃除するか、または交換します。



注意

シャーシに取り付けられている状態で、エアフィルタを掃除しないでください。ルータ内に埃が入るのを防止するため、エアフィルタを完全に取り出してから、掃除する必要があります。

- 破れたり擦り減ったりしている場合 — フィルタが破れたり擦り減ったりしている場合は、適切な方法で廃棄し、交換用エアフィルタ (ACS-GSR10-FLTR=) を取り付けます。

ステップ 4 新しいまたは清掃済みのエアフィルタをエアフィルタドアに差し込みます。

- エアフィルタの裏側にある固定金具が、スイッチファブリックおよびアラームカードケージの側に向くようにします。

ステップ 5 エアフィルタドアを閉じ、非脱落型ネジを締めます。



注意

ドアを位置合わせして固定するときに、ドアに付いている EMI 防止ガスケットを損傷しないように注意してください。EMI の機能を適正に維持するためには、常にエアフィルタドアを閉めて固定しておく必要があります。

適合規格および安全に関する情報

ここでは、適合規格および安全に関する情報について説明します。

各国語で記述された安全上の警告および適合規格

各国語で記述された安全上の警告および適合規格の全リストについては、『*Regulatory Compliance and Safety Information for Cisco 12010, Cisco 12410, and Cisco 12810 Series Routers*』（Text Part Number: 78-4347-xx）を参照してください。

EMC に関する規制事項

FCC クラス A 規格との適合

この装置はテスト済みであり、FCC ルール Part 15 に規定された仕様のクラス A デジタル装置の制限に適合していることが確認済みです。これらの制限は、商業環境で装置を使用したときに、干渉を防止する適切な保護を規定しています。この装置は、無線周波エネルギーを生成、使用、または放射する可能性があり、この装置のマニュアルに記載された指示に従って設置および使用しなかった場合、ラジオおよびテレビの受信障害が起こることがあります。住宅地でこの装置を使用すると、干渉を引き起こす可能性があります。その場合には、ユーザ側の負担で干渉防止措置を講じる必要があります。

シスコシステムズによる許可なしに装置を改造すると、装置がクラス A のデジタル装置に対する FCC 要件に適合しなくなることがあります。その場合、装置を使用するユーザの権利が FCC 規制により制限されることがあり、ラジオまたはテレビの通信に対するいかなる干渉もユーザ側の負担で矯正するように求められることがあります。

装置の電源を切ることによって、この装置が干渉の原因であるかどうかを判断できます。干渉がなくなれば、シスコシステムズの装置またはその周辺機器が干渉の原因になっていると考えられます。装置がラジオまたはテレビ受信に干渉する場合には、次の方法で干渉が起きないようにしてください。

- 干渉がなくなるまで、テレビまたはラジオのアンテナの向きを変えます。
- テレビまたはラジオの左右どちらかの側に装置を移動させます。
- テレビまたはラジオから離れたところに装置を移動させます。
- テレビまたはラジオとは別の回路にあるコンセントに装置を接続します（装置とテレビまたはラジオがそれぞれ別個のブレーカーまたはヒューズで制御されるようにします）。

CISPR 22

この装置は、CISPR 22/EN55022 クラス B 放射性および伝導性放射要件に適合しています。

カナダ

適合性

この装置は、カナダにおける ICES-003 に適合するクラス A デジタル装置です。

欧州（EU）

この装置は、ITE/TTE 装置として使用した場合に、EN55022 クラス B および EN55024 の標準規格に適合します。また、電気通信事業施設およびその他の屋内施設といった設置環境における Telecommunications Network Equipment（TNE）に関する EN300386 に適合します。

VCCI クラス A に関する警告（日本）



警告

この装置は、情報処理装置等電波障害自主規制協議会（VCCI）の基準に基づくクラス A 情報技術装置です。この装置を家庭環境で使用すると、電波妨害を引き起こすことがあります。この場合には、使用者が適切な対策を取るよう to 要求されることがあります。

マニュアルの入手方法

シスコ製品のマニュアル、テクニカル サポート、およびその他のテクニカル リソースは、さまざまな方法で入手することができます。ここでは、シスコ製品に関する技術情報を入手する方法について説明します。

Cisco.com

WWW 上の次の URL から、シスコ製品の最新資料を入手することができます。

<http://www.cisco.com/univercd/home/home.htm>

シスコの Web サイトには、次の URL からアクセスしてください。

<http://www.cisco.com>

<http://www.cisco.com/jp>

シスコの Web サイトの各国語版へは、次の URL からアクセスできます。

http://www.cisco.com/public/countries_languages.shtml

マニュアルの発注方法

マニュアルの発注方法については、次の URL にアクセスしてください。

http://www.cisco.com/univercd/cc/td/doc/es_inpcck/pdi.htm

シスコ製品のマニュアルは、次の方法でご発注いただけます。

- Cisco.com (Cisco Direct Customers) に登録されている場合、Networking Products MarketPlace からシスコ製品のマニュアルを発注できます。次の URL にアクセスしてください。

<http://www.cisco.com/en/US/partner/ordering/index.shtml>

- Cisco.com に登録されていない場合、製品を購入された代理店へお問い合わせください。

テクニカル サポート

Technical Assistance Center (TAC) では、シスコシステムズとサービス契約を結んでいるお客様、パートナー、リセラー、販売店を対象として、評価の高い 24 時間体制のテクニカル サポート サービスをオンラインおよび電話で提供しています。Cisco.com では、技術支援のオンライン窓口として、TAC Web サイトを提供しています。

TAC Web サイト

TAC Web サイト (<http://www.cisco.com/tac>) では、オンラインで資料やツールを利用して、トラブルシューティングやシスコ製品およびテクノロジーに関する技術上の問題の解決に役立てることができます。TAC Web サイトは 1 年中いつでも利用することができます。

TAC Web サイト上のツールにアクセスする際は、いずれも Cisco.com のログイン ID およびパスワードが必要です。サービス契約が有効で、ログイン ID またはパスワードを取得していない場合は、次の URL で登録手続きを行ってください。

<http://tools.cisco.com/RPF/register/register.do>

Japan TAC Web サイト

Japan TAC Web サイトでは、利用頻度の高い TAC Web サイト (<http://www.cisco.com/tac>) のドキュメントを日本語で提供しています。Japan TAC Web サイトには、次の URL からアクセスしてください。

<http://www.cisco.com/jp/go/tac>

サポート契約を結んでいない方は、「ゲスト」としてご登録いただくだけで、Japan TAC Web サイトのドキュメントにアクセスできます。

Japan TAC Web サイトにアクセスするには、Cisco.com のログイン ID とパスワードが必要です。ログイン ID とパスワードを取得していない場合は、次の URL にアクセスして登録手続きを行ってください。

<http://www.cisco.com/jp/register/>

TAC レベル情報の参照

オンライン TAC Case Open ツール (<http://www.cisco.com/tac/caseopen>) では、P3 および P4 の問題について最も迅速にテクニカル サポートを受けられます (ネットワークの障害が軽微である場合、あるいは製品情報が必要な場合)。状況をご説明いただくと、TAC Case Open ツールはすみやかな問題解決に役立つリソースを自動的に推奨します。これらの推奨リソースを使用しても問題が解決しない場合は、TAC の技術者が対応します。

問題が P1 または P2 (運用中のネットワークがダウンした場合、あるいは重大な障害が発生した場合) であるか、インターネットにアクセスできない場合は、電話で TAC にご連絡ください。P1 および P2 の問題には TAC の技術者がただちに対応し、業務を円滑に運営できるよう支援します。

電話でテクニカル サポートを受ける際は、次の番号のいずれかをご使用ください。

アジア太平洋 : +61 2 8446 7411 (オーストラリア : 1 800 805 227)

EMEA : +32 2 704 55 55

米国 : 1 800 553-2447

TAC の連絡先一覧については、次の URL にアクセスしてください。

<http://www.cisco.com/warp/public/687/Directory/DirTAC.shtml>

TAC プライオリティの定義

すべての問題を標準形式で報告するために、問題のプライオリティを定義しました。

プライオリティ 1 (P1) — ネットワークがダウンし、業務に致命的な損害が発生する場合。24 時間体制であらゆる手段を使用して問題の解決にあたります。

プライオリティ 2 (P2) — ネットワークのパフォーマンスが著しく低下、またはシスコ製品のパフォーマンス低下により業務に重大な影響がある場合。通常の業務時間内にフルタイムで問題の解決にあたります。

プライオリティ 3 (P3) — ネットワークのパフォーマンスが低下しているが、ほとんどの業務運用が機能している場合。通常の業務時間内にサービスの復旧を行います。

プライオリティ 4 (P4) — シスコ製品の機能、インストレーション、基本的なコンフィギュレーションについて、情報または支援が必要で、業務への影響がほとんどまたはまったくない場合。

その他の資料および情報の入手方法

シスコの製品、テクノロジー、およびネットワーク ソリューションに関する情報について、さまざまな資料をオンラインおよび印刷物で入手することができます。

- 『Cisco Product Catalog』には、シスコシステムズが提供するネットワーク製品のほか、発注方法やカスタマー サポート サービスについての情報が記載されています。『Cisco Product Catalog』には、次の URL からアクセスしてください。

http://www.cisco.com/en/US/products/products_catalog_links_launch.html

- Cisco Press では、ネットワーク関連の出版物を幅広く発行しています。初心者から上級者まで、さまざまな読者向けの出版物があります。『*Internetworking Terms and Acronyms Dictionary*』、『*Internetworking Technology Handbook*』、『*Internetworking Troubleshooting Guide*』、『*Internetworking Design Guide*』などです。Cisco Press の最新の出版情報などについては、次の URL からアクセスしてください。

<http://www.ciscopress.com>

- 『*Packet*』は、シスコシステムズが発行するテクニカル ユーザ向けの季刊誌で、インターネットやネットワークへの投資を最大限に活用するのに役立ちます。『*Packet*』には、ネットワーク分野の最新動向、テクノロジーの進展、およびシスコの製品やソリューションに関する記事をはじめ、ネットワークの配置やトラブルシューティングのヒント、設定例、お客様の事例研究、認定やトレーニングに関する情報、および多数の詳細なオンラインリソースへのリンクが盛り込まれています。『*Packet*』には、次の URL からアクセスしてください。

<http://www.cisco.com/packet>

- 『*iQ Magazine*』は、シスコシステムズが発行する隔月刊誌で、経営幹部向けにネットワーク業界の最新情報を提供します。『*iQ Magazine*』には、次の URL からアクセスしてください。

<http://www.cisco.com/go/iqmagazine>

- 『*Internet Protocol Journal*』は、インターネットおよびイントラネットの設計、開発、運用を担当するエンジニア向けに、シスコシステムズが発行する季刊誌です。『*Internet Protocol Journal*』には、次の URL からアクセスしてください。

http://www.cisco.com/en/US/about/ac123/ac147/about_cisco_the_internet_protocol_journal.html

- トレーニング — シスコシステムズは最高水準のネットワーク関連のトレーニングを実施しています。トレーニングの最新情報については、次の URL からアクセスしてください。

http://www.cisco.com/en/US/learning/le31/learning_recommended_training_list.html

この装置は、情報処理装置等電波障害自主規制協議会（VCCI）の基準に基づくクラスA情報技術装置です。この装置を家庭環境で使用すると妨害電波を引き起こすことがあります。この場合には使用者が適切な対応を講ずるよう要求されることがあります。

この資料は、『Cisco 12010, Cisco 12410, and Cisco 12810 Routers Installation and Configuration Guide』と併せてご利用ください。

CCSP、CCVP、Cisco Square Bridge のロゴ、Follow Me Browsing、StackWise は、Cisco Systems, Inc. の商標です。Changing the Way We Work, Live, Play, and Learn、iQuick Study は、Cisco Systems, Inc. のサービスマークです。Access Registrar、Aironet、ASIST、BPX、Catalyst、CCDA、CCDP、CCIE、CCIP、CCNA、CCNP、Cisco、Cisco Certified Internetwork Expert のロゴ、Cisco IOS、Cisco Press、Cisco Systems、Cisco Systems Capital、Cisco Systems のロゴ、Cisco Unity、Empowering the Internet Generation、Enterprise/Solver、EtherChannel、EtherFast、EtherSwitch、Fast Step、FormShare、GigaDrive、GigaStack、HomeLink、Internet Quotient、IOS、IP/TV、iQ Expertise、iQ のロゴ、iQ Net Readiness Scorecard、LightStream、Linksys、MeetingPlace、MGX、Networkers のロゴ、Networking Academy、Network Registrar、Packet、PIX、Post-Routing、Pre-Routing、ProConnect、RateMUX、ScriptShare、SlideCast、SMARTnet、StrataView Plus、TeleRouter、The Fastest Way to Increase Your Internet Quotient、TransPath は、米国および一部の国における Cisco Systems, Inc. または関連会社の登録商標です。

このマニュアルまたは Web サイトで言及している他の商標はいずれも、それぞれの所有者のものです。「パートナー」という用語を使用しているも、シスコシステムズと他社とのパートナー関係を意味するものではありません。(0502R)

Copyright © 2005, Cisco Systems, Inc.
All rights reserved.

お問い合わせは、購入された各代理店へご連絡ください。

シスコシステムズでは以下のURLで最新の日本語マニュアルを公開しております。
本書とあわせてご利用ください。

Cisco.com 日本語サイト

http://www.cisco.com/japanese/warp/public/3/jp/service/manual_j/

日本語マニュアルの購入を希望される方は、以下のURLからお申し込みいただけます。

シスコシステムズマニュアルセンター

<http://www2.hipri.com/cisco/>

上記の両サイトで、日本語マニュアルの記述内容に関するご意見もお受けいたしますので、
どうぞご利用ください。

なお、技術内容に関するご質問は、製品を購入された各代理店へお問い合わせください。



シスコシステムズ株式会社

URL:<http://www.cisco.com/jp/>

問合せ URL:<http://www.cisco.com/jp/service/contactcenter/>

〒107-0052 東京都港区赤坂 2-14-27 国際新赤坂ビル東館

TEL.03-5549-6500 FAX.03-5549-6501