



Cisco 12016/12416/12816 ルータ シザーズ ジャッキの使用手順

製品番号 : GSR16-SCR-TABLE=
Customer Order Number: DOC-J-7815717=

概要

このマニュアルには、Cisco 12016、Cisco 12416、および Cisco 12816 ルータでシザーズ ジャッキプラットフォームを使用する手順が記載されています。

マニュアルの内容

このマニュアルで説明する内容は、次のとおりです。

- [シザーズ ジャッキの概要 \(p.1\)](#)
- [インストレーションの準備 \(p.2\)](#)
- [シザーズ ジャッキプラットフォームの使用 \(p.5\)](#)
- [適合規格および安全に関する情報 \(p.10\)](#)
- [マニュアルの入手方法 \(p.11\)](#)
- [テクニカル サポート \(p.12\)](#)
- [その他の資料および情報の入手方法 \(p.14\)](#)

シザーズ ジャッキの概要

シザーズ ジャッキ プラットフォームを使用すると、フル装備のルータを 2 人で容易に移動できます。このマニュアルでは、ルータ シャーシを装置ラックからシザーズ ジャッキに移動し、シザーズ ジャッキから輸送用パレットに移動する方法について説明します。

インストールの準備

インストールの準備について説明する内容は、次のとおりです。

- [安全に関する注意事項](#)
- [静電破壊の防止](#)
- [必要な工具および機器](#)
- [関連資料](#)

安全に関する注意事項

このマニュアルに記載されている作業を行う前に、人身事故または機器の損傷を防ぐために、ここで説明する安全に関する注意事項を確認してください。さらに、ルータの設置、設定、またはメンテナンスを行う前に、ルータに付属の『*Regulatory Compliance and Safety Information for Cisco 12000 Series Internet Router*』に記載された安全上の警告を確認してください。

次の注意事項に従って、安全を確保し、機器を保護してください。注意事項には、すべての危険が網羅されているわけではありません。常に注意してください。

機器を安全に取り扱うための注意事項

- システムの移動前に、必ずすべての電源コードおよびインターフェイス ケーブルを外します。
- 回路の電源が切断されていると思わず、必ず確認してください。
- 工具および組立部品が通行の妨げにならないようにしてください。
- 危険を伴う作業は、一人では行わないでください。
- 人身事故や装置障害を引き起こす可能性のある作業は行わないでください。
- 床が濡れていないか、アースされていない電源延長コードや保護アースの不備などがないかどうか、作業場所の安全を十分に確認してください。

電気機器の安全な取り扱い

- ルータ内部の作業を行う前に、室内の緊急電源遮断スイッチがどこにあるかを確認しておきます。
- ルータの取り付けや取り外しを行う前に、すべての電源コードおよび外部ケーブルを外してください。
- 回路の電源が切断されていると思わず、必ず確認してください。
- 人身事故や装置障害を引き起こす可能性のある作業は行わないでください。
- 故障していると思われる機器は取り付けないでください。
- 床が濡れていないか、アースされていない電源延長コードや保護アースの不備などがないかどうか、作業場所の安全を十分に確認してください。
- 電気事故が発生した場合は、次の手順に従ってください。
 - － 負傷しないように注意してください。ルータの電源を切断してください。
 - － 可能であれば、医療援助を求めるために誰か別の人を呼んでもらうようにしてください。それができない場合は、負傷者の状況を見極めてから救援を要請してください。
 - － 負傷者に人工呼吸または心臓マッサージが必要かどうかを判断し、適切な処置を施してください。

さらに、電源から切断されていても、電話回線またはネットワーク配線に接続されている装置を扱う場合には、次の注意事項に従ってください。

- 雷が発生しているときには、電話線の接続を行わないでください。
- 防水設計されていない電話ジャックは、湿気の多い場所に取り付けしないでください。
- 電話回線がネットワーク インターフェイスから切り離されている場合以外、絶縁されていない電話ケーブルや端子には、触れないでください。
- 電話回線の設置または変更は、十分注意して行ってください。

静電破壊の防止

ルータ コンポーネントの多くは、静電気によって壊れることがあります。コンポーネントによっては、わずか 30 V の電圧でも壊れますが、プラスチックや発泡スチロールの梱包資材を触っただけで、またはアセンブリがプラスチックやカーペットにかすっただけで、35,000 V もの静電気電圧が発生することがあります。適切な ESD（静電気放電）防止策を講じなかった場合、コンポーネントが完全に壊れたり、断続的な障害が発生したりする可能性があります。次の注意事項に従って、静電破壊の潜在的可能性を最小限に抑えてください。

- 静電気防止用リスト/アンクルストラップを肌に密着させて着用してください。

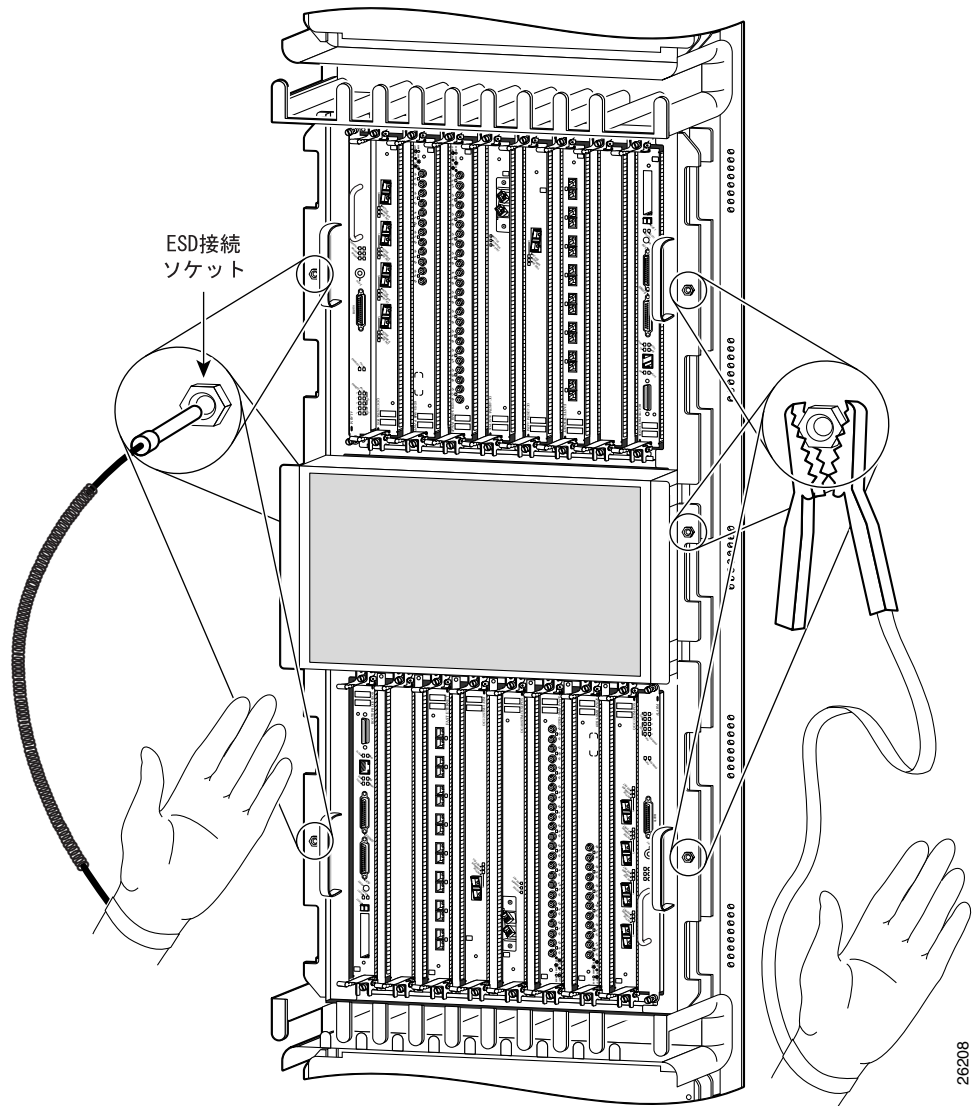


注意

静電気防止用ストラップの抵抗値を定期的にチェックしてください。抵抗値は 1 ~ 10 Mohm でなければなりません。

- コンポーネントの取り外し/取り付けを行う際は、シャーシ前面の一方の ESD 接続ソケットまたはシャーシの塗装されていない面に、静電気防止用ストラップの装置側を必ず接続します (図 1 を参照)。コンポーネントと衣服が接触しないように注意してください。静電気防止用リストストラップは体内の静電気からコンポーネントを保護するだけです。衣服の静電気電圧によってコンポーネントが損傷する可能性は残ります。
- 必ずカードのコンポーネント側を上にして、静電気防止用シートの上に置くか、静電気防止カードラックに入れるか、または静電気防止用袋に収めます。コンポーネントを返却する場合には、ただちに静電気防止用袋に保管してください。
- ラインカードまたは Route Processor (RP; ルートプロセッサ) を取り付ける場合は、イジェクトレバーを使用して、カードコネクタをバックプレーンに装着し、カードの前面プレートの両側にある非脱落型ネジを締めます。非脱落型ネジはプロセッサの脱落を防ぐだけでなく、ルータに適切なアースを提供し、バックプレーンにカードコネクタを確実に固定するために必要です。
- ラインカード、Clock and Scheduler Card (CSC; クロックスケジューラカード)、Switch Fabric Card (SFC; スイッチファブリックカード)、または RP を取り外すときには、イジェクトレバーを使用してバックプレーンからカードコネクタを外します。金属製のカードフレームを静かに引き出し、片手をフレームの底面に添えて、スロットからまっすぐ取り出します。
- ラインカード、CSC、SFC、または RP を扱う場合は、必ず金属製のカードフレームだけを持ちます。ボードまたはコネクタピンには触れないようにしてください。

図 1 静電気防止用リストストラップとルータの接続



26208

必要な工具および機器

シザーズ ジャッキを使用するために必要な工具および機器は、次のとおりです。

- 静電気防止用リストストラップ
- マイナス ドライバおよびプラス ドライバ
- 3/4 インチ (19 mm) ソケット / ラチェット レンチ

関連資料

詳細な情報と手順については、次の資料を参照してください。

- 『Cisco 12016, Cisco 12416, and Cisco 12816 Router Installation and Configuration Guide』
- 『Cisco 12016, Cisco 12416, and Cisco 12816 Router Unpacking Instructions』
- 『Regulatory Compliance and Safety Information for Cisco 12000 Series Internet Router』

シザーズ ジャッキ プラットフォームの使用

シザーズ ジャッキ プラットフォームを使用してフル装備のシャーシを移動する手順は、次のとおりです。

- シザーズ ジャッキへのルータの移動
- パレットへのルータの移動

シザーズ ジャッキへのルータの移動

フル装備のルータを、装置ラックからシザーズ ジャッキ プラットフォームに移動する手順は、次のとおりです。

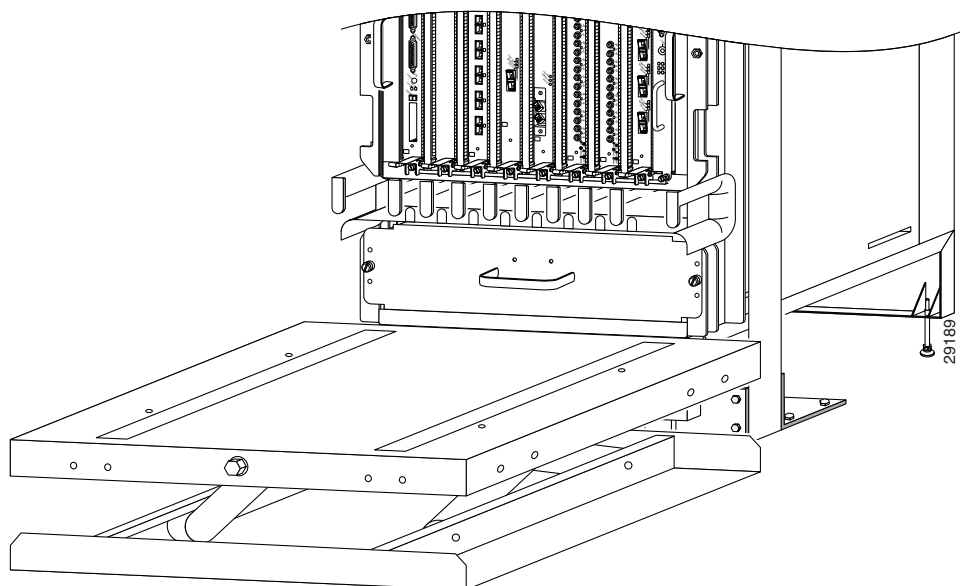
- ステップ 1** シャーシの上から下に向かって順に、ラックのマウント フランジにシャーシを固定しているネジ（シャーシの左右に5本ずつ）を外します。
- ステップ 2** ラック最下部のラックマウント プラットフォームの手前に、シザーズ ジャッキ プラットフォームを置きます。このとき、シザーズ ジャッキ プラットフォームのネジがルータの前面から離れた位置にあり、シザーズ ジャッキ プラットフォームの背面がラックマウント プラットフォームの前面とぶつかるようにします。
- ステップ 3** 3/4 インチ（19 mm）のソケット / ラチェット レンチを使用して、シザーズ ジャッキのネジを左に回し、プラットフォームの上部がシャーシの下のラックマウント テーブルと水平になるように、シザーズ ジャッキ プラットフォームを広げます（[図 2](#)を参照）。



警告

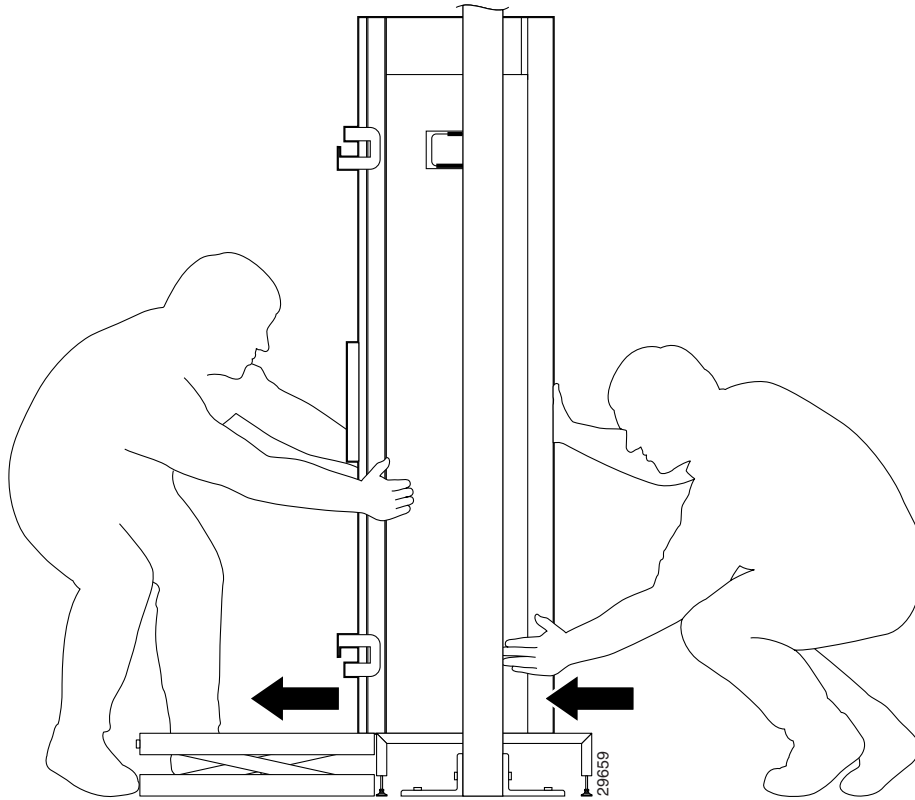
シャーシの背面および側面にあるハンドルを使用してシャーシを持ち上げようとししないでください。これらのハンドルは、シャーシの重量を支えるようには作られていません。装置ラックでのシャーシの出し入れを行う際に、シャーシを支える目的に限ってハンドルを使用します。シャーシの損傷やけがを防ぐために、これらのハンドルを使用してシャーシを持ち上げたり支えたりしないでください。

図 2 シザーズ ジャッキ プラットフォームの準備



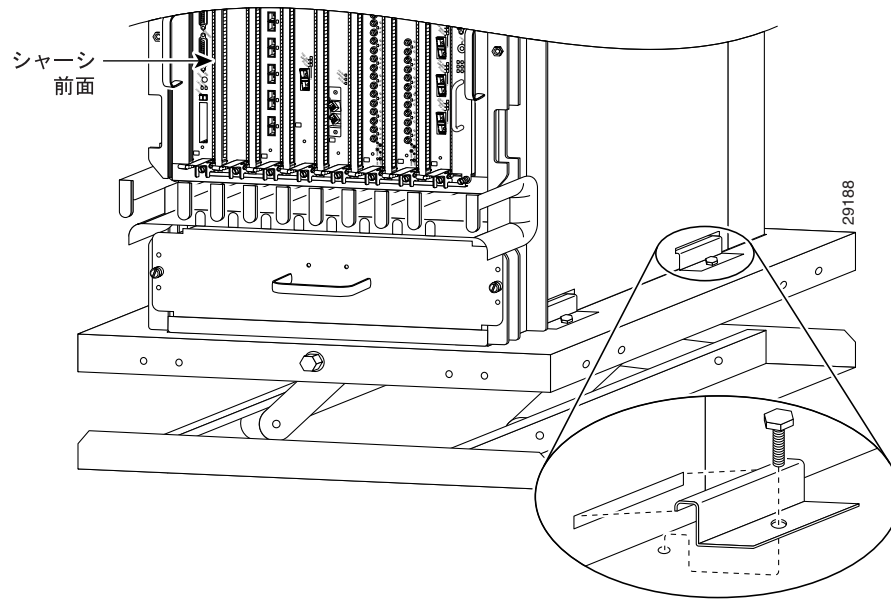
- ステップ 4** 1 人がルータを正面から支え、もう 1 人がルータをゆっくりと押して、ラックマウント プラットフォームからスライドさせ、ラック内からシザーズ ジャッキ プラットフォームに移します (図 3 を参照)。

図 3 シザーズ ジャッキ プラットフォームへのルータの移動



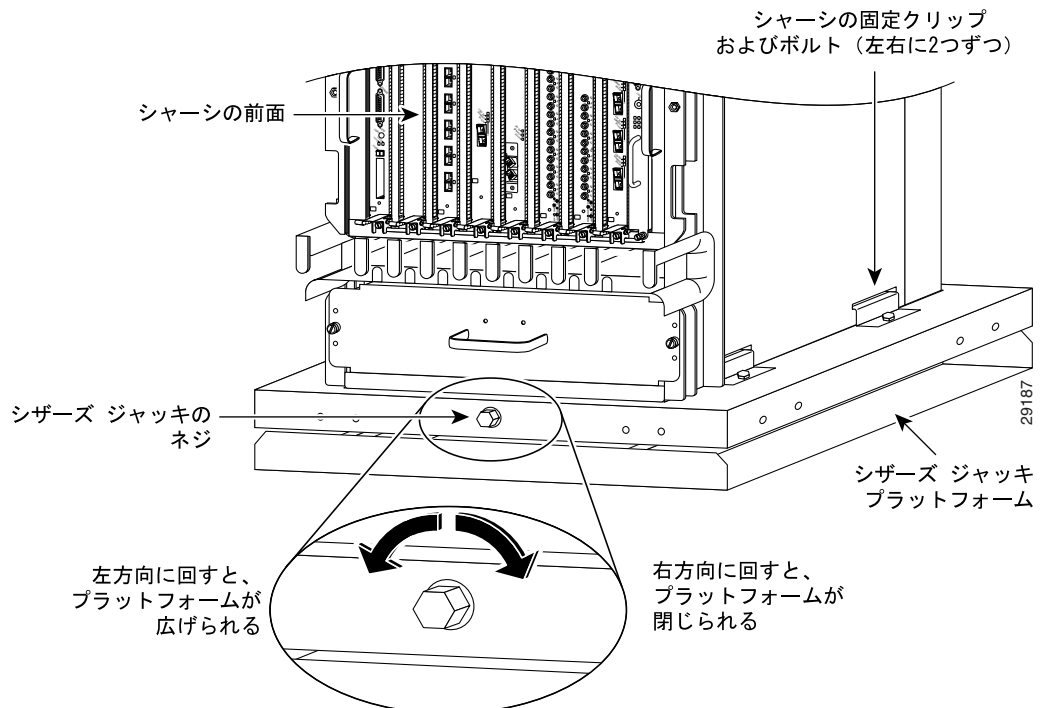
- ステップ 5** 1 人がルータの片側を支えて転倒を防ぎ、もう 1 人がシャーシ下部にあるスロットに 4 つのシャーシ固定クリップを取り付け、クリップの穴にプラットフォームのボルト穴を合わせます。計 4 個のボルトを差し込んで締め、シャーシをシザーズ ジャッキ プラットフォームに固定します (図 4 を参照)。

図4 シャーシの固定クリップの取り付け



ステップ 6 1人がルーターの片側を支えて転倒を防ぎ、もう1人が3/4インチ（19 mm）ソケット/ラチェットレンチを使用してシザーズ ジャッキのネジを右方向にゆっくりと回すことにより、シザーズ ジャッキを閉じて、シャーシの位置を低くします（図5を参照）。

図5 シザーズ ジャッキ プラットフォームを閉じてシャーシを下げる手順



- ステップ 7** ルータの片側に台車を配置し、台車の上にルータとシザーズ ジャッキ プラットフォームをスライドさせながら載せ、保護ストラップでルータを台車に固定します。
- ステップ 8** アウトリガー ホイールの方へ台車を傾けて重量をかけ、シャーシを水平で固い床面に移動させ、輸送できるように梱包します。

パレットへのルータの移動

次の手順で、輸送用パレットにルータとシザーズ ジャッキ パレットを搭載します (図 6 を参照)。

- ステップ 1** 台車を使用して、シャーシを水平で固い床面に移動させます。
- ステップ 2** シザーズ ジャッキ プラットフォーム上で垂直になるようにシャーシを上向きに傾け、台車を外します。
- ステップ 3** 元の梱包資材に含まれていたボルトを使用し、8 個の押さえ用ブラケットをシザーズ ジャッキ プラットフォームの両側に取り付けます (左右に 4 個ずつ)。

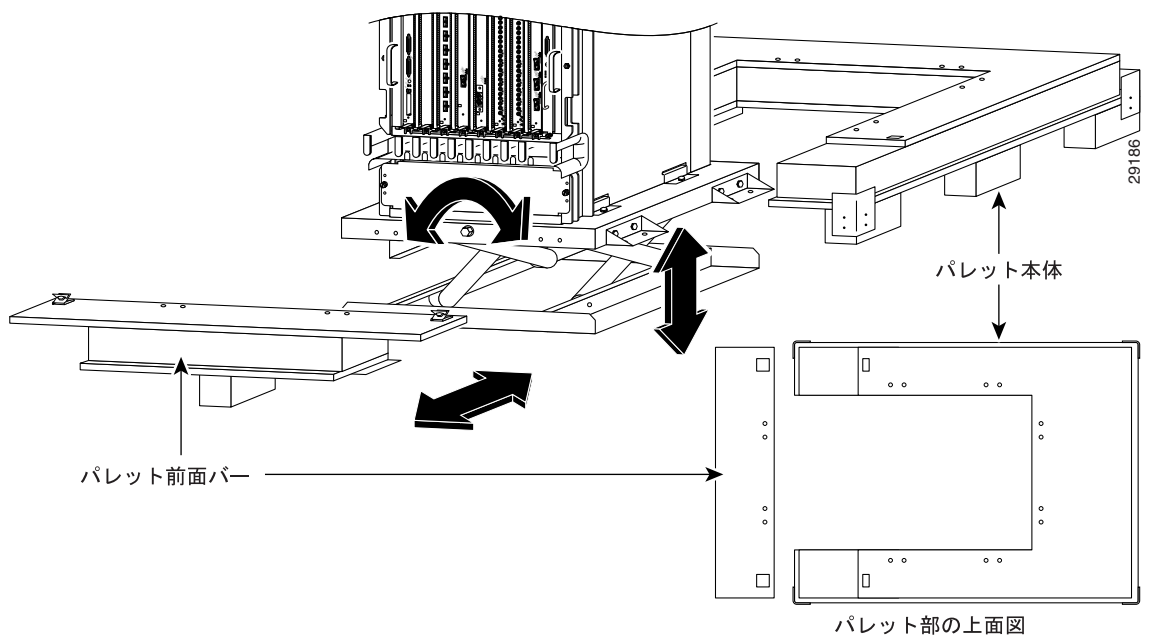


(注) 押さえ用ブラケットは左右対称ではありません。シザーズ ジャッキ プラットフォームの側面に固定するブラケットプレートの方が、パレットの上に固定するブラケットプレートより幅が狭く、ボルト穴の直径も小さくなっています。

- ステップ 4** U 字型のパレット本体をシザーズ ジャッキ プラットフォームの後ろに、開口部がルータの背面パネルと向き合うようにして配置します。
- ステップ 5** 3/4 インチ (19 mm) のソケット / ラチェット レンチを使用して、シザーズ ジャッキ のネジを左方向にゆっくり回し、シザーズ ジャッキ プラットフォームを広げ、押さえ用ブラケットがパレット本体の天井に触れない高さまで、シザーズ ジャッキ プラットフォームの天井を引き上げます。
- ステップ 6** パレット本体をスライドさせて、シザーズ ジャッキ プラットフォームを囲みます。
- ステップ 7** パレット前面バーをスライドさせて、パレット本体の開口部に合わせ、次の手順に従って、ヒンジロックで前面バーを固定します。
- ヒンジロックのハンドルを回転させ、ヒンジロックの本体に対して垂直になるようにします。
 - ハンドルを左回りに回し、ヒンジロックのフックをいっぱいに広げます。
 - ヒンジロックのフックを下げて、パレット本体のヒンジロック受け口にはめこみます。
 - ハンドルを右方向に回し、ヒンジロックのフックをパレット本体のヒンジロック受け口に固定します。
 - レバーを下向きに回転させ、ヒンジロック本体に対して水平になるようにします。
- ステップ 8** パレットがシザーズ ジャッキ プラットフォーム全体を均一に取り囲んでいて、シザーズ ジャッキ プラットフォームの両側で、押さえ用ブラケットのボルト穴が輸送用パレット天井の穴と重なるように、パレットの位置を調整します。

- ステップ 9** シザーズ ジャッキのネジをゆっくり右方向に回し、シザーズ ジャッキ プラットフォームを閉じて、押さえ用ブラケットが輸送用パレットの天井に触れるまで、シザーズ ジャッキ プラットフォームの天井を少しずつ引き下げます。
- ステップ 10** ブロック プレートのブランク側がシザーズ ジャッキ プラットフォーム両側のボルトヘッドと向き合うように、また、ブロック プレートの開放穴がパレット天井のボルト穴と重なるように、ブロック プレートを押さえ用ブラケットにセットします。
- ステップ 11** 押さえ用ブラケット穴から輸送用パレット天井の穴にボルトを差し込み、9/16 インチ (14 mm) のレンチでボルトを締めます。
- ステップ 12** シザーズ ジャッキのネジをゆっくり右に回してシザーズ ジャッキ プラットフォームを閉じて、ルータとシザーズ ジャッキ プラットフォームの重量がパレットに吸収されるまで、シザーズ ジャッキ プラットフォームの底面を引き上げます。シザーズ ジャッキ プラットフォームが完全に閉じられて、それ以上ネジが回らない状態になるまで、シザーズ ジャッキ プラットフォームのネジを右に回し、プラットフォームを閉じてプラットフォームの底面を持ち上げます。

図 6 パレットにルータおよびシザーズ ジャッキ プラットフォームを搭載する手順



適合規格および安全に関する情報

ここで説明する適合規格および安全に関する情報は、次のとおりです。

- [各国語で記述された安全上の警告および適合規格](#)
- [EMC に関する規制事項](#)

各国語で記述された安全上の警告および適合規格

安全上の警告および認定規格の全リストについては、『*Regulatory Compliance and Safety Information for Cisco 12000 Series Internet Routers*』を参照してください（Text Part Number: 78-4347-xx）。

EMC に関する規制事項

FCC クラス A 規格との適合

この装置はテスト済みであり、FCC ルール Part 15 に規定された仕様のクラス A デジタル装置の制限に適合していることが確認済みです。これらの制限は、商業環境で装置を使用したときに、干渉を防止する適切な保護を規定しています。この装置は、無線周波エネルギーを生成、使用、または放射する可能性があり、この装置のマニュアルに記載された指示に従って設置および使用しなかった場合、ラジオおよびテレビの受信障害が起こることがあります。住宅地でこの装置を使用すると、干渉を引き起こす可能性があります。その場合には、ユーザ側の負担で干渉防止措置を講じる必要があります。

シスコシステムズによる許可なしに装置を改造すると、装置がクラス A のデジタル装置に対する FCC 要件に適合しなくなることがあります。その場合、装置を使用するユーザの権利が FCC 規制により制限されることがあり、ラジオまたはテレビの通信に対するいかなる干渉もユーザ側の負担で矯正するように求められることがあります。

装置の電源を切ることによって、この装置が干渉の原因であるかどうかを判断できます。干渉がなくなれば、シスコシステムズの装置またはその周辺機器が干渉の原因になっていると考えられます。装置がラジオまたはテレビ受信に干渉する場合には、次の方法で干渉が起きないようにしてください。

- 干渉がなくなるまで、テレビまたはラジオのアンテナの向きを変えます。
- テレビまたはラジオの左右どちらかの側に装置を移動させます。
- テレビまたはラジオから離れたところに装置を移動させます。
- テレビまたはラジオとは別の回路にあるコンセントに装置を接続します（装置とテレビまたはラジオがそれぞれ別個のブレーカーまたはヒューズで制御されるようにします）。

CISPR 22

この装置は、CISPR 22/EN55022 クラス B 放射性および伝導性放射要件に適合しています。

カナダ

適合性

この装置は、カナダにおける ICES-003 に適合するクラス A デジタル装置です。

欧州 (EU)

この装置は、ITE/TTE 装置として使用した場合に、EN55022 クラス B および EN55024 の標準規格に適合します。また、電気通信事業施設およびその他の屋内施設といった設置環境における Telecommunications Network Equipment (TNE) に関する EN300386 に適合します。

VCCI クラス A に関する警告 (日本)



この装置は、情報処理装置等電波障害自主規制協議会 (VCCI) の基準に基づくクラス A 情報技術装置です。この装置を家庭環境で使用すると、電波妨害を引き起こすことがあります。この場合には、使用者が適切な対策を取るようにより要求されることがあります。

マニュアルの入手方法

シスコの製品マニュアル、テクニカルサポート、およびその他のリソースは、さまざまな方法で入手することができます。ここでは、シスコ製品に関する技術情報を入手する方法について説明します。

Cisco.com

WWW 上の次の URL から、シスコ製品の最新資料を入手することができます。

<http://www.cisco.com/univercd/home/home.htm>

シスコの Web サイトには、次の URL からアクセスしてください。

<http://www.cisco.com>

<http://www.cisco.com/jp>

シスコの Web サイトの各国語版へは、次の URL からアクセスできます。

http://www.cisco.com/public/countries_languages.shtml

Documentation CD-ROM

シスコ製品のマニュアルおよびその他の資料は、製品に付属の Cisco Documentation CD-ROM パッケージでご利用いただけます。Documentation CD-ROM は定期的に更新されるので、印刷資料よりも新しい情報が得られます。この CD-ROM パッケージは、単独、年間または 3 カ月契約で入手することができます。

Cisco.com 登録ユーザの場合、Cisco Ordering ツールから Documentation CD-ROM (Customer Order Number DOC-CONDOCCD=) を単独で発注できます。次の URL にアクセスしてください。

http://www.cisco.com/en/US/partner/ordering/ordering_place_order_ordering_tool_launch.html

また、どなたでも、オンラインの Subscription Store から 1 年間または 3 カ月ごとの購読契約で発注できます。次の URL にアクセスしてください。

<http://www.cisco.com/go/marketplace>

マニュアルの発注方法

マニュアルの発注方法については、次の URL にアクセスしてください。

http://www.cisco.com/univercd/cc/td/doc/es_inpk/pdi.htm

シスコ製品のマニュアルは、次の方法でご発注いただけます。

- Cisco.com (Cisco Direct Customers) に登録されている場合、Networking Products MarketPlace からシスコ製品のマニュアルを発注できます。次の URL にアクセスしてください。

<http://www.cisco.com/en/US/partner/ordering/index.shtml>

- Cisco.com に登録されていない場合、製品を購入された代理店へお問い合わせください。

テクニカル サポート

Technical Assistance Center (TAC) では、シスコシステムズとサービス契約を結んでいるお客様、パートナー、リセラー、販売店を対象として、評価の高い 24 時間体制のテクニカル サポート サービスをオンラインおよび電話で提供しています。Cisco.com では、技術支援のオンライン窓口として、TAC Web サイトを提供しています。シスコシステムズとサービス契約を結んでいないお客様は、製品を購入された代理店へお問い合わせください。

TAC Web サイト

TAC Web サイトは、マニュアルやツールをオンラインで提供し、シスコの製品およびテクノロジーに関する技術的問題のトラブルシューティングおよび解決を支援します。TAC Web サイトは 1 年中いつでも利用することができます。TAC Web サイトには、次の URL からアクセスしてください。

<http://www.cisco.com/tac>

TAC Web サイト上のツールにアクセスする際は、いずれも Cisco.com のログイン ID およびパスワードが必要です。サービス契約が有効で、ログイン ID またはパスワードを取得していない場合は、次の URL で登録手続きを行ってください。

<http://tools.cisco.com/RPF/register/register.do>

Japan TAC Web サイト

Japan TAC Web サイトでは、利用頻度の高い TAC Web サイト (<http://www.cisco.com/tac>) のドキュメントを日本語で提供しています。Japan TAC Web サイトには、次の URL からアクセスしてください。

<http://www.cisco.com/jp/go/tac>

サポート契約を結んでいない方は、「ゲスト」としてご登録いただくだけで、Japan TAC Web サイトのドキュメントにアクセスできます。

Japan TAC Web サイトにアクセスするには、Cisco.com のログイン ID とパスワードが必要です。ログイン ID とパスワードを取得していない場合は、次の URL にアクセスして登録手続きを行ってください。

<http://www.cisco.com/jp/register/>

TAC レベル情報の参照

オンライン TAC Case Open ツールを使用すると、P3 および P4 の問題について最も迅速にテクニカルサポートを受けられます（P3 および P4 の問題とは、ネットワークの障害が軽微である場合、あるいは製品情報が必要な場合を指します）。状況をご説明いただくと、TAC Case Open ツールはすみやかな問題解決に役立つリソースを自動的に推奨します。これらの推奨リソースを使用しても問題が解決しない場合は、TAC の技術者が対応します。オンライン TAC Case Open ツールには、次の URL からアクセスしてください。

<http://www.cisco.com/tac/caseopen>

問題が P1 または P2 であるか、インターネットにアクセスできない場合は、電話で TAC にご連絡ください（P1 および P2 の問題とは、運用中のネットワークがダウンした場合、あるいは重大な障害が発生した場合を指します）。P1 および P2 の問題には TAC の技術者がただちに対応し、業務を円滑に運営できるよう支援します。

電話でテクニカルサポートを受ける際は、次の番号のいずれかをご使用ください。

アジア太平洋 : +61 2 8446 7411（オーストラリア : 1 800 805 227）

EMEA : +32 2 704 55 55

米国 : 1 800 553-2447

TAC の連絡先一覧については、次の URL にアクセスしてください。

<http://www.cisco.com/warp/public/687/Directory/DirTAC.shtml>

TAC プライオリティの定義

すべての問題を標準形式で報告するために、問題のプライオリティを定義しました。

プライオリティ 1 (P1) — ネットワークがダウンし、業務に致命的な損害が発生する場合。24 時間体制であらゆる手段を使用して問題の解決にあたります。

プライオリティ 2 (P2) — ネットワークのパフォーマンスが著しく低下、またはシスコ製品のパフォーマンス低下により業務に重大な影響がある場合。通常の業務時間内にフルタイムで問題の解決にあたります。

プライオリティ 3 (P3) — ネットワークのパフォーマンスが低下しているが、ほとんどの業務運用が機能している場合。通常の業務時間内にサービスの復旧を行います。

プライオリティ 4 (P4) — シスコ製品の機能、インストレーション、基本的なコンフィギュレーションについて、情報または支援が必要で、業務への影響がほとんどまたは全くない場合。

その他の資料および情報の入手方法

シスコの製品、テクノロジー、およびネットワーク ソリューションに関する情報について、さまざまな資料をオンラインおよび印刷物で入手することができます。

- 『Cisco Product Catalog』には、シスコシステムズが提供するネットワーキング製品のほか、発注方法やカスタマー サポート サービスについての情報が記載されています。『Cisco Product Catalog』には、次の URL からアクセスしてください。

http://www.cisco.com/en/US/products/products_catalog_links_launch.html

- Cisco Press では、ネットワーク、トレーニング、および認定に関連する出版物を幅広く発行しています。初心者から上級者まで、さまざまな読者を対象としています。Cisco Press の最新の出版情報などについては、次の URL からアクセスしてください。

<http://www.ciscopress.com>

- 『Packet』は、シスコシステムズが発行する季刊誌で、業界の専門家向けにネットワーク分野の最新動向、テクノロジーの進展、およびシスコの製品やソリューションに関する情報を提供し、ネットワークへの投資を最大限に活用するのに役立ちます。ネットワークの配置やトラブルシューティングのヒント、設定例、お客様の事例研究、チュートリアル、教育や認定に関する情報、および多数の詳細なオンライン リソースを紹介しています。『Packet』には、次の URL からアクセスしてください。

<http://www.cisco.com/packet>

- 『iQ Magazine』は、シスコシステムズが発行する隔月刊誌で、ビジネス リーダーや経営幹部向けにネットワーク業界の最新情報を提供します。『iQ Magazine』には、次の URL からアクセスしてください。

<http://www.cisco.com/go/iqmagazine>

- 『Internet Protocol Journal』は、インターネットおよびイントラネットの設計、開発、運用を担当するエンジニア向けに、シスコシステムズが発行する季刊誌です。『Internet Protocol Journal』には、次の URL からアクセスしてください。

http://www.cisco.com/en/US/about/ac123/ac147/about_cisco_the_internet_protocol_journal.html

- トレーニング — シスコシステムズは最高水準のネットワーク関連のトレーニングを実施しています。トレーニングの最新情報については、次の URL からアクセスしてください。

<http://www.cisco.com/en/US/learning/index.html>

この装置は、情報処理装置等電波障害自主規制協議会（VCCI）の基準に基づくクラス A 情報技術装置です。この装置を家庭環境で使用すると妨害電波を引き起こすことがあります。この場合には使用者が適切な対応を講ずるよう要求されることがあります。

このマニュアルは、『Cisco 12016/12416/12816 Router Installation Configuration Guide』と併せてご利用ください。

CCIP、CCSP、Cisco Arrow のロゴ、Cisco Powered Network のマーク、Cisco Unity、Follow Me Browsing、FormShare、および StackWise は、Cisco Systems, Inc. の商標です。Changing the Way We Work, Live, Play, and Learn および iQuick Study は、Cisco Systems, Inc. のサービスマークです。Aironet、ASIST、BPX、Catalyst、CCDA、CCDP、CCIE、CCNA、CCNP、Cisco、Cisco Certified Internetwork Expert のロゴ、Cisco IOS、Cisco IOS のロゴ、Cisco Press、Cisco Systems、Cisco Systems Capital、Cisco Systems のロゴ、Empowering the Internet Generation、Enterprise/Solver、EtherChannel、EtherSwitch、Fast Step、GigaStack、Internet Quotient、IOS、IP/TV、iQ Expertise、iQ のロゴ、iQ Net Readiness Scorecard、LightStream、MGX、MICA、Networkers のロゴ、Networking Academy、Network Registrar、Packet、PIX、Post-Routing、Pre-Routing、RateMUX、Registrar、ScriptShare、SlideCast、SMARTnet、StrataView Plus、Stratm、SwitchProbe、TeleRouter、The Fastest Way to Increase Your Internet Quotient、TransPath、および VCO は、米国および一部の国における Cisco Systems, Inc. または関連会社の登録商標です。

このマニュアルまたは Web サイトで言及している他の商標はいずれも、それぞれの所有者のもので、「パートナー」という用語を使用している場合、シスコシステムズと他社とのパートナー関係を意味するものではありません。(0401R)

Copyright © 2004, Cisco Systems, Inc.
All rights reserved.

お問い合わせは、購入された各代理店へご連絡ください。

シスコシステムズでは以下のURLで最新の日本語マニュアルを公開しております。
本書とあわせてご利用ください。

Cisco Connection Online Japan
<http://www.cisco.com/japanese/manuals/>

日本語マニュアルの購入を希望される方は、以下のURLからお申し込みいただけます。

シスコシステムズマニュアルセンター
<http://www2.hipri.com/cisco/>

上記の両サイトで、日本語マニュアルの記述内容に関するご意見もお受けいたしますので、
どうぞご利用ください。

なお、技術内容に関するご質問は、製品を購入された各代理店へお問い合わせください。



シスコシステムズ株式会社

URL:<http://www.cisco.com/jp/>

問合せ URL:<http://www.cisco.com/jp/service/contactcenter/>

〒107-0052 東京都港区赤坂 2-14-27 国際新赤坂ビル東館

TEL.03-5549-6500 FAX.03-5549-6501