

# Cisco CRS-1 キャリア ルーティング システム 10-Gigabit Ethernet Physical Layer Interface Module (PLIM) インストレーション ノート

このマニュアルでは、Cisco CRS-1 キャリア ルーティング システム 16 スロット ライン カード シャーシと 8 スロット ライン カード シャーシに使用される 10-Gigabit Ethernet (GE) Physical Layer Interface Module (PLIM; 物理レイヤ インターフェイス モジュール) に焦点を当て、PLIM の概要を説明するとともに、PLIM とそのコンポーネントの取り外し方法および取り付け方法について説明します。

## 内容

このマニュアルの内容は次のとおりです。

- [製品番号および関連マニュアル](#)
- [物理レイヤ インターフェイス モジュール \(PLIM\)](#)
- [10-Gigabit Ethernet PLIM](#)
- [PLIM、XENPAK モジュール、またはケーブル マネジメント ブラケットの取り外しと取り付けの前に](#)
- [PLIM の取り外し方と取り付け方](#)
- [PLIM の取り付け確認](#)
- [XENPAK 光ファイバ モジュールの取り外し方と取り付け方](#)
- [光ファイバ コンポーネントのクリーニング](#)
- [ケーブル マネジメント ブラケットの取り外しと取り付けの方法](#)
- [技術情報の入手方法](#)
- [テクニカル サポート](#)
- [その他の資料および情報の入手方法](#)

## 製品番号および関連マニュアル

ここでは次の項目を説明します。

- 製品番号
- 関連資料

### 製品番号

製品番号は、Cisco CRS-1 に搭載される PLIM のタイプによって異なります。PLIM の製品 ID については、表 1 を参照してください。

### 関連資料

プランニング、インストレーション、およびコンフィギュレーション / 設定の詳細については、この項に示すマニュアルの中から、お使いのシャーシタイプ (16 スロットまたは 8 スロット) に合ったマニュアルを選んで参照してください。Cisco CRS-1 製品のマニュアルは次の URL から入手できます。

<http://www.cisco.com/univercd/cc/td/doc/product/core/crs/index.htm>

### ハードウェア マニュアル

- *Planning a Cisco CRS-1 Carrier Routing System 16-Slot Line Card Chassis Site*
- *Planning a Cisco CRS-1 Carrier Routing System 8-Slot Line Card Chassis Site*
- *Cisco CRS-1 Carrier Routing System 16-Slot Line Card Chassis System Description*
- *Cisco CRS-1 Carrier Routing System 8-Slot Line Card Chassis System Description*
- *Installing the Cisco CRS-1 Carrier Routing System 16-Slot Line Card Chassis*
- *Installing the Cisco CRS-1 Carrier Routing System 8-Slot Line Card Chassis*
- *Regulatory Compliance and Safety Information for the Cisco CRS-1 Carrier Routing System*

### ソフトウェア マニュアル

Cisco CRS-1 関連の入手可能なソフトウェア マニュアルのリストについては、『*About Cisco IOS XR Software Documentation*』ガイドを参照してください。このガイドは次の URL からオンラインで入手できます。

<http://www.cisco.com/univercd/cc/td/doc/product/software/iosxr3/xr3about.htm>

## 物理レイヤ インターフェイス モジュール (PLIM)

物理レイヤ インターフェイス モジュール (PLIM) は、ルーティング システムでパケット インターフェイスを処理できるようにするためのモジュールです。PLIM 上の光ファイバモジュールには、光ファイバケーブルを接続するためのポートがあります。ユーザ データは PLIM のポートを通して送受信されますが、その過程で光信号 (ネットワーク上の信号) と電気信号 (Cisco CRS-1 コンポーネントで処理する信号) の間で変換が行われます。

各 PLIM は、シャーシのミッドプレーンを介して Modular Services Card (MSC; モジュラ サービスカード) と対になって動作します。MSC は、ユーザ データを扱うレイヤ 3 のサービスを提供し、PLIM は、レイヤ 1 と 2 のサービスを提供します。MSC は、さまざまなタイプの PLIM と組み合わせることで多様なパケットインターフェイスとポート密度 (OC-192 や 10 ギガビット イーサネットなど) に対応できるようになっています。

MSC と PLIM はラインカードシャーシで互いに向き合う側にそれぞれ取り付けられ、シャーシのミッドプレーンを介してペアを組みます。MSC と PLIM は、このペアを単位として、シャーシ内の対応するシャーシ スロットに取り付けます (対応するスロットは、シャーシ内で互いに向き合う位置にあります)。シャーシにミッドプレーンがあるため、MSC の取り外しや交換は、PLIM 側のユーザ ケーブルを外さなくても行えます。

Cisco CRS-1 では、シャーシのタイプに合わせて次の数の PLIM を実装することができます。また、同じシャーシ内に種類の異なる PLIM を混在させることもできます。

- 16 スロット シャーシ の場合 : 1 ~ 16 PLIM
- 8 スロット シャーシ の場合 : 1 ~ 8 PLIM

MSC と PLIM の動作に関するその他の情報については、『Cisco CRS-1 Carrier Routing System Line Card Chassis System Description』を参照してください (16 スロット シャーシ版と 8 スロット シャーシ版があります)。

## 10-Gigabit Ethernet PLIM

10-GE PLIM には、以下の機能があります。

- ARPA、IEEE 802.2/SAP、および IEEE 802.3/SNAP のカプセル化
- IEEE 802.x のフロー制御
- IEEE 802.1q の VLAN サポート（ジャンボフレーム使用）
- IEEE 802.1p のタギング
- ソース/デスティネーション MAC および VLAN のアカウントティング
- Online Insertion and Removal（OIR; ホットスワップ）
- ネットワーク管理：Cisco IOS XR CLI、SNMP、XML、および Craft Works Interface（CWI）
- ネットワーク標準と業界標準に対する準拠

その他の機能と詳細な仕様については、次の URL にあるデータシートを参照してください。

[http://www.cisco.com/en/US/products/ps5763/products\\_data\\_sheets\\_list.html](http://www.cisco.com/en/US/products/ps5763/products_data_sheets_list.html)

10-GE PLIM の物理的な仕様は、次のとおりです。

- 高さ：52.3 Cm（20.6 インチ）
- 奥行き：28.5 Cm（11.2 インチ）
- 幅：4.6 Cm（1.8 インチ）
- 重量：3.81 Kg（8.4 ポンド）
- 消費電力：110W（光ファイバ モジュール 8 個使用時）

表 1 に、Cisco CRS-1 で使用可能なすべての PLIM について、その製品 ID のリストを示します。

**表 1 PLIM の製品 ID**

コンポーネント	製品 ID	説明
1xOC-768 PLIM	1OC768-POS-SR=	1 ポート OC-768c/STM-256c PLIM。短距離光ファイバ モジュールを使用。（POS）
4xOC-192 PLIM	4OC192-POS/DPT-LR=	4 ポート OC-192c/STM-64c PLIM。長距離光ファイバ モジュールを使用。（POS または DPT）
	4OC192-POS/DPT-IR=	4 ポート OC-192c/STM-64c PLIM。中距離光ファイバ モジュールを使用。（POS または DPT）
	4OC192-POS/DPT-SR=	4 ポート OC-192c/STM-64c PLIM。短距離光ファイバ モジュールを使用。（POS または DPT）
	4OC192-POS/DPT-VS=	4 ポート OC-192c/STM-64c PLIM。超短距離光ファイバ モジュールを使用。（POS または DPT）
16xOC-48 PLIM	16OC48-POS/DPT=	OC-48c/STM-16c PLIM。small form-factor pluggable（SFP）モジュールを使用。（POS または DPT）  PLIM では、1 ～ 16 個の長距離および短距離単一モードの光ファイバ モジュールを使用（混在可）。  <ul style="list-style-type: none"> <li>• 長距離光ファイバ モジュール（POM-OC48-LR2-LC=）</li> <li>• 短距離光ファイバ モジュール（POM-OC48-SR-LC=）</li> </ul>
	POM-OC48-LR2-LC=	
	POM-OC48-SR-LC=	

表 1 PLIM の製品 ID (続き)

コンポーネント	製品 ID	説明
8x10-GE PLIM	8-10GBE= CRS-XENPAK10GB-LR=	10-GE PLIM。XENPAK 光ファイバ モジュールを使用。  PLIM では、1 ～ 8 個の長距離単一モードの光ファイバ モジュールを使用。  <ul style="list-style-type: none"> <li>長距離光ファイバ モジュール (CRS-XENPAK10GB-LR=)</li> </ul>
PLIM インピーダンス キャリア	CRS-INT-IMPEDANCE=	空き PLIM スロットごとのブランク カード キャリア (EMI 準拠と冷却に必要)。

その他の製品仕様は、次の URL にあるデータ シートに記載されています。

[http://www.cisco.com/en/US/products/ps5763/products\\_data\\_sheets\\_list.html](http://www.cisco.com/en/US/products/ps5763/products_data_sheets_list.html)

以下の項で、10-GE PLIM と PLIM インピーダンス キャリアについて説明します。

## 10-GE PLIM の概要

8 ポート 10-Gigabit Ethernet (GE) PLIM には、10-GE インターフェイスが 1 ～ 8 個あります。PLIM のカードでは、この 10-GE インターフェイスをサポートするために、着脱可能な XENPAK 光ファイバ モジュールを 1 ～ 8 個使用することができます。PLIM では、PLIM に入出力するデータ パケットに適切なヘッダー情報を追加したり削除したりすることで、最大 8 本までの 10-GE データ ストリームに対してレイヤ 1 と 2 の処理を行います。

PLIM で受けることができるトラフィックの最大速度は 80 Gbps ですが、MSC が転送できるトラフィックの速度は 40 Gbps です。そのため、PLIM で処理できるスループットは 40 Gbps で、次に示すように、MSC には 2 本の 20 Gbps データ パケット ストリームとして渡されます。

- ポート 0 ～ 3 (上位ポートの組) で処理できるスループットが 20 Gbps で、
- ポート 4 ～ 7 (下位ポートの組) で処理できるスループットが 20 Gbps です。

### 10-GE ポートのオーバサブスクリプション

どちらの組にもいえることですが、同じポートの組に光ファイバ モジュールを 3 個以上取り付けると、その組のすべてのポートでオーバサブスクリプションが発生します。たとえば、ポート 0 と 1 に光ファイバ モジュールを取り付けた場合、それぞれのインターフェイスで処理できるスループットは 10 Gbps です。この状態でポート 2 に別の光ファイバ モジュールを取り付けると、すべてのインターフェイス (0、1、2) でオーバサブスクリプションが発生します。



(注)

オーバサブスクリプションをサポートしていない構成では、光ファイバ モジュールの取り付け先となる PLIM スロットを、次のガイドラインに従って選択してください。

- 同じ PLIM には、光ファイバ モジュールを 5 個以上取り付けない。
- 以下に示す PLIM スロットの組のいずれか 1 つに光ファイバ モジュールを取り付ける。
  - スロット 0 と 1、および、スロット 4 と 5
  - スロット 0 と 1、および、スロット 6 と 7
  - スロット 2 と 3、および、スロット 4 と 5
  - スロット 2 と 3、および、スロット 6 と 7

オーバ サブスクリプションをサポートしている構成で 1 つの PLIM に光ファイバ モジュールを 5 個以上取り付けたい場合は、取り付け先ポートを上位 / 下位交互に変えながら、追加モジュールを空きスロットに取り付けていくことをお勧めします。たとえば、5 番目の光ファイバモジュールをポートの上位の組 (0 ~ 3) の空きスロットに取り付けた場合は、6 番目の光ファイバモジュールをポートの下位の組 (4 ~ 7) の空きスロットに取り付ける、という具合に追加モジュールを取り付けていきます。

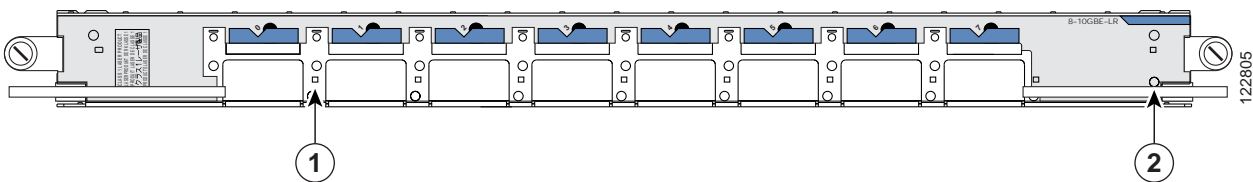
### 10-GE PLIM のコンポーネント

8 ポート 10-GE PLIM は、次のコンポーネントから構成されています。

- 光ファイバモジュール：IEEE 802.3ae 準拠の受信光ファイバインターフェイス (RX) と送信光ファイバインターフェイス (SX)。PLIM には、着脱可能な XENPAK 光ファイバモジュールを 1 ~ 8 個取り付けことができ、それぞれの SC 光ファイバインターフェイスを通して全二重 long-reach (LR; 長距離) 光通信が可能です。PLIM では、サポートしていないタイプの光ファイバモジュールを検出すると、そのモジュールを自動的にシャットダウンします。
- 物理インターフェイスコントローラ：データパケットのバッファリング、レイヤ 2 の処理、および 10-GE データストリームの多重化 / 逆多重化を行います。この中には、仮想 LAN の処理と、MSC から送られてくるバックプレッシャ信号の処理も含まれています。
- その他のコンポーネント：電源コンポーネント、クロックコンポーネント、電圧センサー、温度センサー、および、初期設定と PLIM ハードウェア情報を記録している識別用の EEPROM など。

図 1 に、10-GE PLIM の前面パネルを示します。

図 1 10-GE PLIM の前面パネル



1	ポート 0 の LED	2	STATUS LED
---	-------------	---	------------

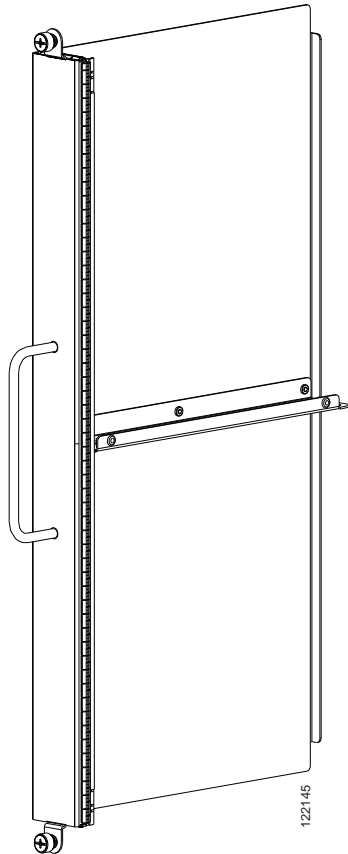
8 ポート 10-GE PLIM には、次のコンポーネントが含まれています。

- XENPAK 光ファイバモジュールが取り付け可能なスロット (8 個)。XENPAK 光ファイバモジュールの SC 光ファイバインターフェイスを通して長距離 (LR) 光通信が可能です。
- STATUS LED：この LED が緑色になっている場合は、PLIM が確実に装着されていて正常に動作していることを示します。  
この LED が黄色または橙色になっている場合は、PLIM に問題が発生していることを示します。  
この LED が消えている場合 (暗くなります) は、ボードが確実に装着されているかどうかと、システムに電源が入っているかどうかをチェックしてください。
- ポート LED：そのポートが論理的にアクティブになっていることを示します。レーザーがオンになっています。
- 物理的な仕様は、次のとおりです。
  - 寸法：高さ 52.3 Cm (20.6 インチ)、奥行き 28.5 Cm (11.2 インチ)、幅 4.6 Cm (1.8 インチ)
  - 重量：3.81 Kg (8.4 ポンド)
  - 消費電力：110 W (光ファイバモジュール 8 個使用時)

## PLIM のインピーダンス キャリア

PLIM インピーダンス キャリアは、Cisco CRS-1 シャーシのすべての空き PLIM スロットに取り付ける必要があります。(図 2 を参照)。インピーダンス キャリアはシャーシがその役目を完全に果たすためのものであり、EMI に対する準拠性やシャーシ内を適度に冷却するために必要です。

図 2 PLIM のインピーダンス キャリア



## PLIM、XENPAK モジュール、またはケーブル マネジメント ブラケットの取り外しと取り付けの前に

PLIM、XENPAK モジュール、またはケーブル マネジメント ブラケットの取り外しと取り付けを行う前に、次の項をよく読んでください。

- [安全に関する注意事項](#)
- [静電気放電の防止](#)
- [カードの取り付けと取り外しに関する注意事項](#)

### 安全に関する注意事項

このマニュアルに記載されている作業を実施する前に、ここで説明する安全に関する注意事項を確認して、人身事故または機器の損傷を防いでください。これらの注意事項は、安全に作業を行うためのものです。ただし、この注意事項には、起こりうる危険な状況がすべて網羅されているわけではありません。作業時には十分に注意してください。



(注) カードの取り付け、設定、または取り付けたカードのトラブルシューティングを行う前に、『*Regulatory Compliance and Safety Information for the Cisco CRS-1 Carrier Routing System*』に記載されている安全上の警告を確認してください。

- 重くて一人では持ち上げられそうにない機器は、一人で持ち上げようとしないでください。
- 取り付け作業中および取り付け作業後は、作業領域をきれいな状態に保ち、埃などがないようにしてください。また、レーザーを使用しているコンポーネントに埃やゴミが入らないようにしてください。
- 工具およびルータのコンポーネントが通行の妨げにならないようにしてください。
- MSC、PLIM、またはその関連コンポーネントを扱う際には、たるみの多い衣服や装身具など、ルータに引っかかるおそれのあるものを身に着けないでください。
- シスコの機器は、その仕様や使用手順に従って使用してください。
- 危険を伴う作業は、一人では行わないでください。
- 取り付けは、その国および地域の電気規約に従って行ってください。
  - 米国：National Fire Protection Association (NFPA) 70, United States National Electrical Code
  - カナダ：Canadian Electrical Code, part I, CSA C22.1
  - その他の国：International Electrotechnical Commission (IEC) 364, part 1 ~ part 7

### 静電気放電の防止

装置や電子回路は、Electrostatic discharge (ESD; 静電気放電) によって損傷を受けることがあります (静電破壊)。静電破壊は電子部品の取り扱いが不適切な場合に発生し、故障または間欠的な障害をもたらします。ESD による損傷を防ぐために、次の注意事項を守ってください。

- ネットワーク機器またはコンポーネントを取り扱うときは、静電気防止用のリストストラップまたはアンクルストラップを肌に密着させて着用してください。接続コードの装置側を、ルータの ESD 接続ソケット、またはシャーシの塗装されていない金属面に接続します。
- カードを取り扱うときは、必ずイジェクト レバー (ある場合) または金属製キャリアだけを持ってください。基板またはコネクタ ピンには手を触れないでください。



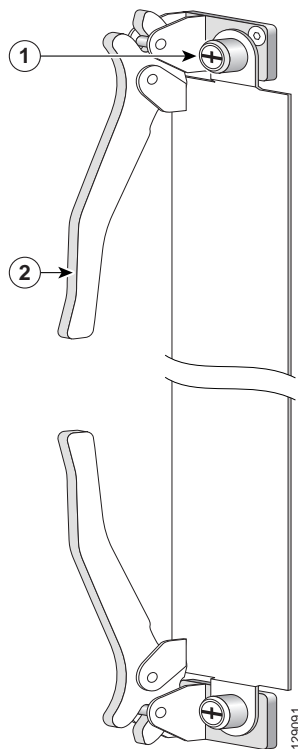
- 取り外したラインカードは、基板側を上向きにして、静電気防止面に置くか、静電気防止用袋に収めます。コンポーネントを返却する場合は、取り外した後、ただちに静電気防止用袋に入れてください。
- カードと衣服が接触しないように注意してください。リストストラップは身体の静電気から基板を保護するだけです。衣服の静電気が静電破壊の原因になることがあります。

## カードの取り付けと取り外しに関する注意事項

カードの取り付けと取り外しに関する注意事項には次のものがあります。

- Online Insertion and Removal (OIR; ホットスワップ) がサポートされているので、ルータが動作中でもカードの取り外しと取り付けは可能です。OIR を使用すれば、ネットワーク上のユーザから見て何事もなかったかのように、すべてのルーティング情報を維持しながら確実にセッションを保持できます。ソフトウェアへの通知や電源のリセットは必要ありません。ただし、カードを取り外す前に **shutdown** コマンドを使用することもできます。
- PLIM は、それぞれが自分の相手となる MSC とペアになって機能します。このペアの一方のカードを取り外すと、基本的にはもう一方のカードの電源が切れるようになっていきます (ただしその場合でも、ルータはそれらのカードを識別して目録を作ることができます)。
- PLIM は、イジェクトレバーと非脱落型ネジでシャーシに取り付けます。ミッドプレーンコネクタから PLIM を取り外す場合は、2つのイジェクトレバーを使用します。イジェクトレバーと非脱落型ネジは、カード前面の上端と下端にあります (図 3 を参照)。

図 3 イジェクトレバーと非脱落型ネジ



1	非脱落型ネジ	2	イジェクトレバー
---	--------	---	----------

**注意**

PLIM を取り外すときは必ずイジェクト レバーを使用し、ルータに対して指定されている所定の手順に従って、コネクタのピンをミッドプレーンから外してください。

正しい手順に従わないと、ルータにハードウェア障害が発生することがあります。カードの取り外しおよび取り付けは、一度につき 1 カードにしてください。他のカードをさらに取り外したり取り付けたりする場合は、最低でも 15 秒は時間を置いてください。

## PLIM の取り外し方と取り付け方

PLIM にはルーティング システムのためのデータ インターフェイスがあり、シャーシのミッドプレーンを介して、対応する MSC とペアになっています。PLIM にはタイプの異なるものがいくつかあり、そのインターフェイスのタイプやポート密度もさまざまです (表 1 を参照)。

ここでは次の手順について説明します。

- [PLIM の取り外し](#)
- [PLIM の取り付け](#)

### PLIM の取り外し

ここでは、ライン カード シャーシから PLIM を取り外す方法について説明します。

#### 前提条件

この作業を実行する前に、前面カバー プレートを取り外します。

#### 必要な工具と機器

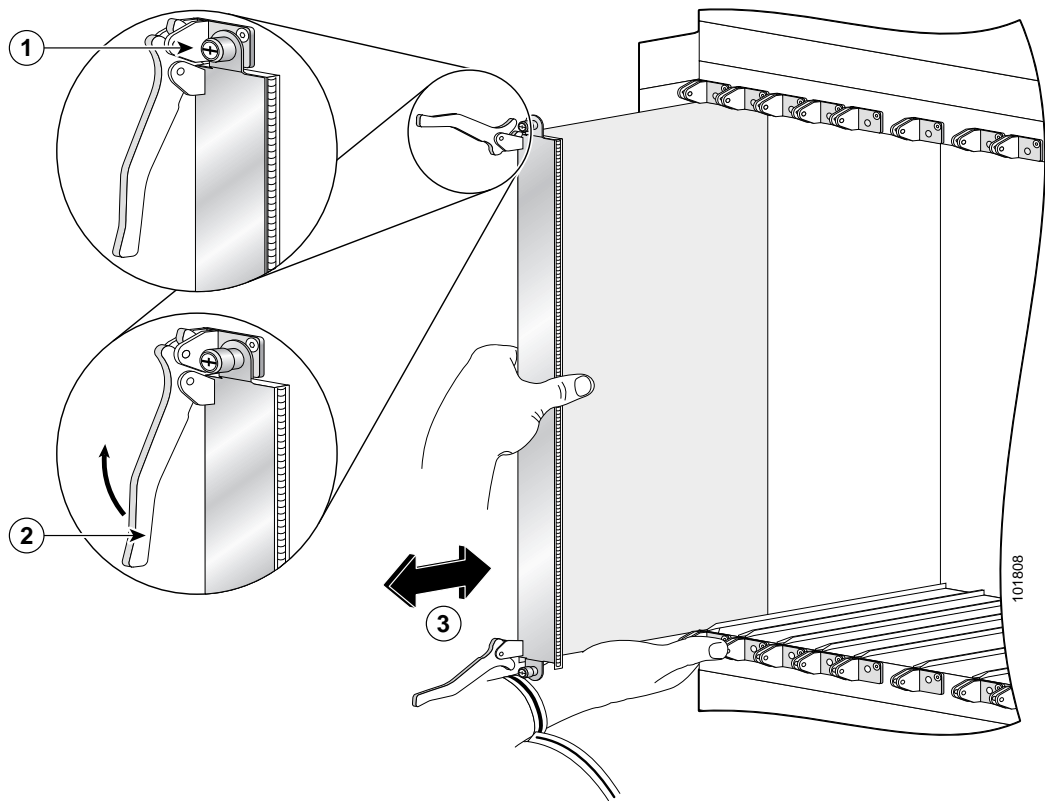
PLIM の取り外しには、次の工具と部品が必要です。

- 静電気防止用リスト ストラップ
- プラス ドライバ (中)

#### ステップ

PLIM を取り外すには、[図 4](#) を参照してステップに従います。

図 4 PLIM の取り外しと取り付け



1	非脱落型ネジ	3	取り付けまたは取り外しの方向
2	イジェクトレバー		

ステップ 1 静電気防止用リストストラップを着用し、その使い方に従います。

ステップ 2 交換するカードを確認します。



(注) 新規または再設定した PLIM を再度取り付ける場合は、PLIM を取り外す前に **shutdown** コマンドを使用して異常が生じないようにすることを強くお勧めします。

ステップ 3 カードに接続されているインターフェイス ケーブルを取り外します。PLIM のポートに現在接続されているケーブルの情報をメモに取ってください。



警告

光ファイバ ケーブルが接続されていないポートの開口部からは、目に見えないレーザー光線が放射されている可能性があります。レーザー光線に身をさらしたり、開口部をのぞき込んだりしないでください。警告 No. 125



(注)

レーザー光ポアにダスト キャップやダスト カバーを被せておくことでも、レーザー光線から身を守ることができます。

- ステップ 4** カードから XENPAK 光ファイバモジュールを取り外して脇に置きます。「XENPAK 光ファイバモジュールの取り外し方と取り付け方」(P. 16) を参照してください。
- ステップ 5** カードを固定している 2 本の非脱落型ネジをゆるめます。
- ステップ 6** 2 つのカード イジェクト レバーを両方つかみ、カード キャリアの前端から離れる方向に同時に 90 度 (新しい PLIM では 70 度) 回転させて、バックプレーンからカードを外します。
- ステップ 7** 金属製のカード キャリアだけを持ってカードをスロットから引き出し、すぐに静電気防止用袋または同様の静電気防止用容器に入れます。
- ステップ 8** 別の PLIM またはインピーダンス キャリアをその空きスロットに挿入します。

## 次の作業

この作業を実行したら、グリルとシャーシのドアを取り付けます。

## PLIM の取り付け

ここでは、ライン カード シャーシに PLIM を取り付ける方法について説明します。PLIM は、RP カード (またはファン コントローラ カード、ただし 16 スロット シャーシの場合だけ) が取り付けられていないスロットであれば、どのスロットにも取り付けることができます。新しい MSC または PLIM を取り付ける場合は、その前に、使用するスロットからインピーダンス キャリア カードを取り外す必要があります。



### 注意

正しい手順に従わないと、システムにハードウェア障害が発生することがあります。PLIM の取り外しおよび取り付けは、一度につき 1 つにしてください。他の PLIM をさらに取り外したり取り付けたりする場合は、その前に最低でも 15 秒は時間を置いて、ルータの行っていたタスクが終了できるようにしてください。

## 前提条件

この作業を実行する前に、前面カバー プレートを取り外します。

## 必要な工具と機器

PLIM の取り付けには、次の工具と部品が必要です。

- 静電気防止用リストストラップ
- プラス ドライバ (中)
- PLIM

## ステップ

PLIM を取り付けるには、[図 4](#) を参照して次のステップに従います。

- ステップ 1 静電気防止用リストストラップを着用し、その使い方に従います。
- ステップ 2 PLIM を静電気防止用パッケージから取り出します。
- ステップ 3 PLIM を取り付けるスロットから PLIM のインピーダンス キャリアを取り外して、脇に置きます。



(注) インピーダンス キャリアの取り外しと PLIM の取り付けは、一度につき 1 つずつ行ってください。また、別のカードを取り付ける前に、各 PLIM が完全に取り付けられて固定されているかどうかを確認してください。

- ステップ 4 カード キャリアの取っ手を片手で持ち、もう片方の手でキャリアの下を支えて、正しいスロットに差し込みます。カードをスロットの半ばまでスライドさせます。カードの回路やコネクタには手を触れないでください。
- ステップ 5 カードの上下にあるカードイジェクト カムの開口部が、カード ケージ スロットの両端にあるタブの上を通過するように、両方のイジェクト レバーを回します。



注意 カードイジェクト カムの開口部がタブより奥にあることを確認してください。タブより奥にないと、イジェクト レバーを閉じるときにその片方または両方が引っかかり、破損することがあります。

- ステップ 6 カードをそのままカード ケージ スロットにスライドし、カードイジェクト カムの開口部がカード ケージ スロットの両端のタブにかみ合うようにします。



(注) カードをスロットにスライドすると、最初に、ガイドピンがバックプレーン コネクタと接触します。ガイドピンが接触したら、カードイジェクト レバーが向う側へ（カード キャリアの取っ手の方向へ）動き出すまで、カード キャリアを押し続けます。

- ステップ 7 ミッドプレーンのコネクタにカードを固定するため、カードイジェクト レバーを両方持ってカード キャリアの取っ手に向かって倒し、イジェクト レバーがカード キャリアの前面と平行になるようにします。

- ステップ 8 両方の非脱落型ネジで PLIM を留め、そのネジを固く締めます。



注意 ネジを締める前に、その非脱落型ネジが両方とも PLIM にかみ合っていることを確認してください。この確認を怠ると、PLIM をしっかりと装着できないことがあります。



**注意**

他の PLIM をさらに取り付ける場合は、その前に、新しく取り付けられた各 PLIM を固定している非脱落型ネジを確実に締めて、新しく取り付ける PLIM のスペースを確保してください。これらのネジによって、カードが偶発的に外れることを防げるとともに、システムを適切に接地して EMI をシールドすることができます。

**ステップ 9** XENPAK 光ファイバ モジュールを取り付けます。「[XENPAK 光ファイバ モジュールの取り外し方と取り付け方](#)」(P. 16) を参照してください。

**ステップ 10** インターフェイス ケーブルを取り付けます。ケーブルを接続する前に、光ファイバの接続部をきれいしておくことをお勧めします。(クリーニングの方法については、<http://www.cisco.com/warp/public/127/cleanfiber2.html> を参照してください)。

**ステップ 11** 取り付けられた PLIM が新しい場合は、動作のための設定が必要です。その手順については、『Cisco IOS XR Interface and Hardware Component Configuration Guide』と『Cisco IOS XR Interface and Hardware Component Command Reference』を参照してください。これらのマニュアルは、次の URL から入手できます。

<http://www.cisco.com/univercd/cc/td/doc/product/software/iosxr/index.htm>



**警告**

光ファイバ ケーブルが接続されていないポートの開口部からは、目に見えないレーザー光線が放射されている可能性があります。レーザー光線に身をさらしたり、開口部をのぞき込んだりしないでください。警告 No. 125



**(注)**

レーザー光ボアにダスト キャップやダスト カバーを被せておくことでも、レーザー光線から身を守ることができます。

**次の作業**

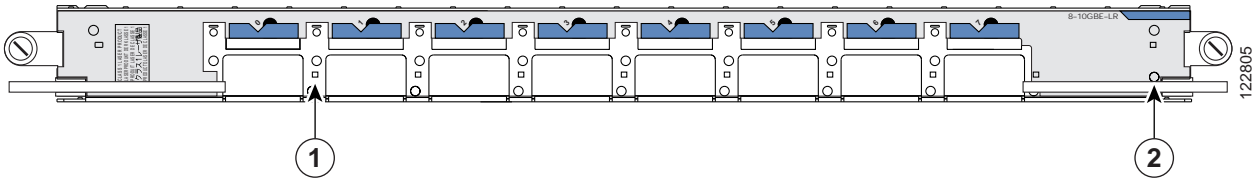
この作業を実行したら、グリルとシャーシのドアを取り付けます。

## PLIM の取り付け確認

ここでは、PLIM が正しく取り付けられたかどうかを確認する方法を説明します。

図 5 に、10-GE PLIM の前面パネルを示します。

図 5 10-GE PLIM の前面パネル



1	ポート 0 の LED	2	STATUS LED
---	-------------	---	------------

### PLIM のトラブルシューティング

PLIM が動作しない場合や、電源が入らない場合は、次の項目を確認してください。

- PLIM がライン カード シャーシのスロットにしっかりと装着されていることを確認します。物理的な取り付けを確認する簡単な方法として、PLIM の前面プレートとカード ケージ内の他の PLIM の前面が同一平面に揃っていることを確認します。
- 対応する MSC (ペアを組んでいる MSC) が取り付けられていて正常に動作していることを確認します。
- イジェクト レバーが閉じているかどうか、また非脱落型ネジがしっかりと締まっているかどうかを確認します。はっきり分からない場合はレバーを外し、ネジをゆるめてから、PLIM を装着し直してください。
- アラーム モジュール (16 スロットの場合) またはルート プロセッサ (8 スロットの場合) のアラーム LED を見て、アラームが出ていないかどうかを調べます。詳細は、『Cisco CRS-1 Carrier Routing System Line Card Chassis System Description』を参照してください。
- 電源シェルフ (16 スロット シャーシの場合) または配電ユニット (PDU) (8 スロット シャーシの場合) を調べて、シャーシ全体に電力が供給されていることを確認します。

PLIM の LED を見て、カードが正しく取り付けられているかどうか、また正常に動作しているかどうかを確認します。

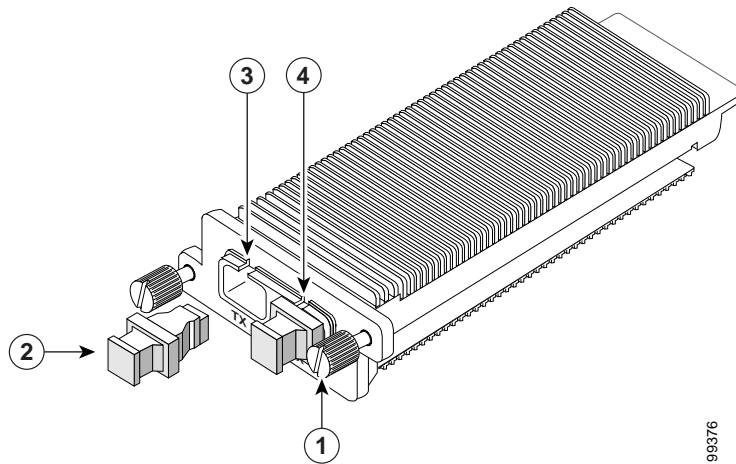
- STATUS : カードが確実に装着されていて正常に動作しているかどうかを示します。次の状態があります。
  - 緑色 : カードは確実に装着されていて正常に動作しています。
  - 黄色 / 橙色 : カードに問題があります。
  - オフ (暗くなっています) : カードが正しく取り付けられているかどうかを確認してください。また、電源シェルフ (16 スロットの場合) または PDU (8 スロットの場合) にあるインジケータを見て、カードに電力が供給されていることを確認してください。
- ポート LED : ポートが論理的にアクティブであることを示します。レーザーがオンになっています。

## XENPAK 光ファイバ モジュールの取り外し方と取り付け方

8 ポート 10-GE PLIM では、XENPAK 光ファイバ モジュール (XENPAK-10GB-LR) を 1 ～ 8 個 使用することができます。光ファイバ モジュールは、PLIM のスロットに取り付けます。このモジュールが、PLIM に光ファイバを接続するためのコネクタ インターフェイスとなります。

図 6 に、XENPAK 光ファイバ モジュールを示します。

図 6 XENPAK 光ファイバ モジュール



1	非脱落型ネジ	3	送信 (TX) 光ファイバ ボア
2	ダスト プラグ	4	受信 (RX) 光ファイバ ボア

### XENPAK 光ファイバ モジュールの取り外し

ここでは、PLIM から XENPAK 光ファイバ モジュールを取り外す方法について説明します。

- ステップ 1 光ファイバ モジュールに接続されているネットワーク インターフェイス ケーブルを取り外して、光ファイバ ボアにダスト プラグを取り付けます。
- ステップ 2 PLIM に光ファイバ モジュールを固定している 2 本の非脱落型ネジをゆるめます。
- ステップ 3 注意しながら 2 本の非脱落型ネジを引き、PLIM スロット内のコネクタから光ファイバ モジュールを引き離します。
- ステップ 4 光ファイバ モジュールのエッジ部分をつかみ、慎重にスライドさせながら PLIM のスロットから取り出します。
- ステップ 5 取り出した光ファイバ モジュールを、静電気防止の施されている場所に置きます。



## XENPAK 光ファイバ モジュールの取り付け

ここでは、PLIM に XENPAK 光ファイバ モジュールを取り付ける方法について説明します。

- 
- ステップ 1** 光ファイバ モジュールを保護パッケージから取り出します。
- ステップ 2** 光ファイバ モジュールの方向を PLIM のスロットに合わせた後、光ファイバ モジュールの前面プレート裏面が PLIM の前面プレートの位置にくるまでスライドさせます。このステップは確実に行ってください。このステップの指示を守らないと、PLIM 側のコネクタと光ファイバ モジュール側のコネクタを確実に接続することができません。
- ステップ 3** この状態で 2 本の非脱落型ネジを締めて、光ファイバ モジュールを固定します。非脱落型ネジは、斜めに締めたり固く締めすぎたりしないでください。



(注) 光ファイバ インターフェイス ケーブルを光ファイバ モジュールのコネクタに接続する前に、光ファイバ モジュールが PLIM のスロットに完全に挿入されていることと、非脱落型ネジが確実に締まっていることを必ず確認してください。

- ステップ 4** 光ファイバ ボアからダスト プラグを取り外し、ネットワーク インターフェイス ケーブルを光ファイバ モジュールに接続します。
- 

## 光ファイバ コンポーネントのクリーニング

光ファイバを接続する（たとえば、光ファイバのコネクタを光ファイバのコンセントに挿す場合など）際は、その前に、光ファイバ コンポーネントを調べてきれいにしておくことが重要です。光ファイバの接続に汚れが混入すると、コンポーネントの障害だけにとどまらず、システム全体が障害に陥ることもあります。汚れが目に見えないような細かい塵や人の手から移る油脂、あるいは（空気中の水蒸気から濃縮された）フィルム状の残留物や（水や溶媒の蒸発でできた）粉状の被膜であっても、光ファイバ接続の場合にはさまざまな問題の原因となります。



### 注意

現在は高エネルギー レーザーが使われているので、汚れが少しでも付いていると、レーザーが出ている間にコア部分が遮蔽され、光ファイバの端面に焼き付くおそれがあります。端面が焼き付くと光ファイバが損傷し、クリーニングを行ってもきれいにできなくなる可能性があります。

光ファイバ コンポーネントのクリーニング方法については、次の URL を参照してください。

<http://www.cisco.com/warp/public/127/cleanfiber2.html>

光ファイバをクリーニングする場合は、必ずこの手順を守ってください。最終的には、すべての埃や汚れをなくして、光ファイバ接続に必要なクリーンな環境を作り出すことが重要です。光ファイバを接続する前に検査、クリーニング、再検査の手順を必ず実施してください。この作業がその後の成否に大きく関係します。

## ケーブル マネジメント ブラケットの取り外しと取り付けの方法

Cisco CRS-1 には、ケーブル マネジメント ブラケットが付属しています。このブラケットを使用することで、シャーシのカードに出入りするインターフェイス ケーブルを整理して邪魔にならないようにするとともに、ケーブルが過度に折り曲がらないようにすることができます。(図 7 を参照)。

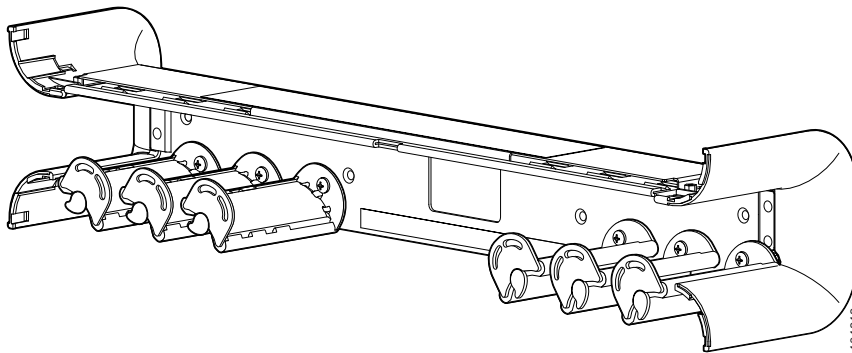
- 16 スロット ライン カード シャーシのミッドシャーシ ケーブル マネジメント ブラケットと アッパー シャーシ ケーブル マネジメント ブラケットは、シャーシの前面に取り付けられた状態で出荷されます。シャーシの背面にもアッパー シャーシ ケーブル マネジメント ブラケットを取り付ける場合は、オプションのアッパー シャーシ ケーブル マネジメント ブラケットを購入してください。
- 8 スロット シャーシのケーブル マネジメント ブラケットは、シャーシの PLIM 側にあるカード ケージの上に取り付けられた状態で出荷されます。



注意

インターフェイス ケーブルを曲げすぎると、ケーブルが損傷するおそれがあります。

図 7 ケーブル マネジメント ブラケット



### ケーブル マネジメント ブラケットの取り外し

ここでは、ライン カード シャーシからケーブル マネジメント ブラケットを取り外す方法について説明します。

#### 前提条件

ケーブル マネジメント ブラケットは、シャーシに取り付けられた状態で出荷されます。ブラケットの取り外し作業を開始する前に、すべてのケーブルを外します。

#### 必要な工具と機器

ケーブル マネジメント ブラケットの取り外しには、次の工具と部品が必要です。

- 静電気防止用リストストラップ
- プラス ドライバ (中)

## ステップ

ケーブル マネジメント ブラケットを取り外すには、次のステップに従います。

- 
- ステップ 1 静電気防止用リスト ストラップを着用し、その使い方に従います。
  - ステップ 2 ケーブル マネジメント ブラケットの両側にある非脱落型ネジをゆるめます。
  - ステップ 3 ブラケットを慎重に脇に置きます。
- 

## 次の作業

交換用のケーブル マネジメント ブラケットを取り付ける場合は、この段階で行うことができます。

## ケーブル マネジメント ブラケットの取り付け

ここでは、ライン カード シャーシにケーブル マネジメント ブラケットを取り付ける方法について説明します。

## 前提条件

シャーシのブラケット取り付け箇所にアクセスの邪魔になるケーブルがないかどうかを確認します。

## 必要な工具と機器

ケーブル マネジメント ブラケットを取り付けるには、次の工具と部品が必要です。

- 静電気防止用リスト ストラップ
- プラス ドライバ (中)
- ケーブル マネジメント ブラケット

## ステップ

ケーブル マネジメント ブラケットを取り付けるには、次のステップに従います。

- 
- ステップ 1 静電気防止用リスト ストラップを着用し、その使い方に従います。
  - ステップ 2 ケーブル マネジメント ブラケットをシャーシの所定の位置に合わせます。
  - ステップ 3 非脱落型ネジを差し込んで締め、ブラケットをシャーシに固定します。
- 

## 次の作業

ケーブル マネジメント ブラケットを使用して、ケーブルを整理します。

## 技術情報の入手方法

シスコの製品マニュアルやその他の資料は、Cisco.com から入手できます。またこれ以外にも、テクニカルサポートとその他のテクニカルリソースをさまざまな方法で入手できます。ここでは、シスコ製品に関する技術情報の入手方法について説明します。

### Cisco.com

次の URL から、シスコ製品の最新資料を入手することができます。

<http://www.cisco.com/univercd/home/home.htm>

シスコの Web サイトには、次の URL からアクセスしてください。

<http://www.cisco.com>

また、シスコの Web サイトの各国語版へは、次の URL からアクセスできます。

[http://www.cisco.com/public/countries\\_languages.shtml](http://www.cisco.com/public/countries_languages.shtml)

シスコ製品の最新資料の日本版は、次の URL からアクセスしてください。

<http://www.cisco.com/jp>

### マニュアルの発注方法

英文マニュアルの発注方法については、次の URL にアクセスしてください。

[http://www.cisco.com/univercd/cc/td/doc/es\\_inpk/pdi.htm](http://www.cisco.com/univercd/cc/td/doc/es_inpk/pdi.htm)

シスコ製品の英文マニュアルは、次の方法で発注できます。

- Cisco.com (Cisco Direct Customers) に登録されている場合は、Ordering ツールからシスコ製品の英文マニュアルを発注できます。次の URL にアクセスしてください。

<http://www.cisco.com/en/US/partner/ordering/index.shtml>

- Cisco.com に登録されていない場合は、製品を購入された代理店へお問い合わせください。

### シスコ システムズ マニュアル センター

シスコ システムズ マニュアル センターでは、シスコ製品の日本語マニュアルの最新版を PDF 形式で公開しています。また、日本語マニュアル、および日本語マニュアル CD-ROM もオンラインで発注可能です。ご希望の方は、次の URL にアクセスしてください。

<http://www2.hipri.com/cisco/>

また、シスコ システムズ マニュアル センターでは、日本語マニュアル中の誤記、誤植に関するコメントをお受けしています。次の URL の「製品マニュアル内容不良報告」をクリックすると、コメント入力画面が表示されます。

<http://www2.hipri.com/cisco/>

なお、技術内容に関するお問合せは、この Web サイトではお受けできませんので、製品を購入された各代理店へお問い合わせください。

## テクニカル サポート

Cisco Technical Support では、シスコシステムズとサービス契約を結ばれているお客様、パートナー、リセラー、販売店を対象として、評価の高い 24 時間体制のテクニカル サポートを提供しています。Cisco.com でご利用になれる Cisco Technical Support の Web サイトでは、オンラインで豊富なサポート リソースが提供されています。また、Cisco Technical Assistance Center (TAC) では技術者による電話サポートも受けられます。シスコとの間で有効なサービス契約を結ばれていないお客様は、販売代理店にご連絡ください。

### Cisco Technical Support Web サイト

Cisco Technical Support Web サイトではオンライン マニュアルやツールを提供しており、シスコの製品と技術に関する技術的な問題の解決およびトラブルシューティングにご利用いただけます。次の URL にある Cisco Technical Support Web サイトは、24 時間 365 日ご利用いただけます。

<http://www.cisco.com/techsupport>

Cisco Technical Support Web サイトのすべてのツールにアクセスするには、Cisco.com のユーザ ID とパスワードが必要です。サービス契約が有効でもまだユーザ ID またはパスワードを取得していない場合は、次の URL でご登録ください。

<http://tools.cisco.com/RPF/register/register.do>



(注)

Web または電話を使用してサービスをリクエストされる場合は、その前に、Cisco Product Identification (CPI) ツールを使って製品のシリアル番号を調べてください。CPI ツールは、Cisco Technical Support Web サイトでご利用になれます。このサイトへアクセスした後、[Documentation & Tools] の下にある [Tools & Resources] のリンクをクリックしてください。表示されるページで、[Alphabetical Index] ドロップダウン リストから [Cisco Product Identification Tool] を選択するか、または [Alerts & RMAs] の下にある [Cisco Product Identification Tool] のリンクをクリックします。CPI ツールには、検索オプションとして製品またはモデル名を使用する方法、ツリー表示を使用する方法、および show コマンドの出力をコピー&ペーストする方法があります。検索の結果として、シリアル番号のラベルが製品のどの位置にあるかを強調したイラストが表示されます。シリアル番号のラベルが製品のどこにあるかを確認して、その情報を記録した後、サービスコールを行ってください。

### Japan TAC Web サイト

Japan TAC Web サイトでは、利用頻度の高い Cisco TAC Web サイト (<http://www.cisco.com/tac>) のドキュメントを日本語で提供しています。Japan TAC Web サイトには、次の URL からアクセスしてください。

<http://www.cisco.com/jp/go/tac>

サポート契約を結んでいない方は、「ゲスト」としてご登録いただくだけで、Japan TAC Web サイトのドキュメントにアクセスできます。

Japan TAC Web サイトにアクセスするには、Cisco.com のログイン ID とパスワードが必要です。ログイン ID とパスワードを取得していない場合は、次の URL にアクセスして登録手続きを行ってください。

<http://www.cisco.com/jp/register/>

## サービス リクエスト

S3 と S4 のサービスを最も早く受けるには、オンラインの TAC Service Request ツールを使用します (S3 および S4 のサービス リクエストは、ネットワーク障害の程度が軽い場合、または、製品情報が必要な場合に使用します)。TAC Service Request ツールに問題の状況を入力すると、推奨される解決方法が表示されます。その推奨リソースを使用してもまだ問題が解決しない場合は、Cisco TAC の技術者が対応します。TAC Service Request ツールの URL は、次のとおりです。

<http://www.cisco.com/techsupport/servicerequest>

サービス リクエストが S1 または S2 の場合、またはインターネットにアクセスできない場合は、電話にて Cisco TAC にご連絡ください (S1 または S2 のサービス リクエストは、運用中のネットワークがダウンした場合、または重大な障害が発生した場合に使用します)。S1 および S2 のサービス リクエストには TAC の技術者がただちに対応し、業務を円滑に運営できるよう支援します。

電話でサービスを受ける場合は、次の電話番号を使用してください。

アジア太平洋地域 : +61 2 8446 7411 (オーストラリア : 1 800 805 227)

欧州・中東・アフリカ地域 : +32 2 704 55 55

米国 : 1 800 553 2447

Cisco TAC の詳しい連絡先については、次の URL をご覧ください。

<http://www.cisco.com/techsupport/contacts>

## サービス リクエストの重大度

シスコでは、標準のフォーマットですべてのサービス リクエストを受け付けるために、問題の重大度を次のように設定しています。

重大度 1 (S1) : ネットワークが「ダウン」している場合、または、業務に致命的な支障をきたしている場合。24 時間体制であらゆる手段を使用して問題の解決にあたります。

重大度 2 (S2) : 運用しているネットワークのパフォーマンスが著しく低下している場合、または、シスコ製品のパフォーマンスの低下により業務の主要部分に悪影響がでている場合。通常の業務時間内にフルタイムで問題の解決にあたります。

重大度 3 (S3) : 運用しているネットワークのパフォーマンスは低下しているが、ほとんどの業務に支障がない場合。通常の業務時間内にサービスの復旧を行います。

重大度 4 (S4) : シスコ製品の機能、設置、または設定に関する情報またはサポートが必要で、業務への影響がほとんどまたは全くない場合。

## その他の資料および情報の入手方法

シスコの製品、テクノロジー、およびネットワーク ソリューションに関する情報については、さまざまな資料をオンラインおよび印刷物で入手することができます。

- Cisco Marketplace では、シスコのさまざまな書籍、リファレンス ガイド、ロゴ入り商品を提供しています。シスコの直販サイトである Cisco Marketplace には、次の URL からアクセスしてください。

<http://www.cisco.com/go/marketplace/>

- 『Cisco Product Catalog』には、シスコが提供するネットワーキング製品のほか、発注方法やカスタマー サポート サービスについての情報が記載されています。『Cisco Product Catalog』には、次の URL からアクセスしてください。

[http://www.cisco.com/en/US/products/products\\_catalog\\_links\\_launch.html](http://www.cisco.com/en/US/products/products_catalog_links_launch.html)

- Cisco Press では、ネットワーキング、トレーニング、および資格関連の出版物を幅広く発行しています。初心者から上級者まで、幅広い読者に対応しています。Cisco Press の最新の出版情報などについては、次の URL からアクセスしてください。

<http://www.ciscopress.com>

- 『Packet』は、シスコシステムズが発行するユーザ向けの専門誌で、インターネットやネットワークへの投資を最大限に活用する際に役立ちます。『Packet』は季刊誌になっており、業界の最新動向、最新テクノロジー、シスコの製品やソリューションに関する情報に加え、ネットワーク構成やトラブルシューティングに関するヒント、コンフィギュレーション例、カスタマー ケース スタディ、認定情報やトレーニング情報、およびさまざまな充実したオンラインリソースへのリンクの内容が含まれています。『Packet』には、次の URL からアクセスしてください。

<http://www.cisco.com/go/packet>

日本語版『Packet』は、米国版『Packet』と日本版のオリジナル記事で構成されています。日本語版『Packet』には、次の URL からアクセスしてください。

<http://www.cisco.com/japanese/warp/public/3/jp/news/packet/>

- 『iQ Magazine』はシスコシステムズが発行する季刊誌で、成長企業がどのようにテクノロジーを利用すれば増収、業務の合理化、およびサービスの増加を図れるか、という情報を提供しています。この雑誌では、読者が技術投資の判断を正しく下せるように、実際の事例研究やビジネス戦略を用いて、企業の直面する課題やその解決に役立つ技術を明らかにしています。『iQ Magazine』には、次の URL からアクセスしてください。

<http://www.cisco.com/go/iqmagazine>

- 『Internet Protocol Journal』は、インターネットおよびイントラネットの設計、開発、運用を担当するエンジニア向けに、シスコが発行する季刊誌です。『Internet Protocol Journal』には、次の URL からアクセスしてください。

[http://www.cisco.com/en/US/about/ac123/ac147/about\\_cisco\\_the\\_internet\\_protocol\\_journal.html](http://www.cisco.com/en/US/about/ac123/ac147/about_cisco_the_internet_protocol_journal.html)

- シスコシステムズでは、国際的なレベルのネットワーク関連トレーニングを実施しています。トレーニングの最新情報については、次の URL で確認してください。

<http://www.cisco.com/en/US/learning/index.html>

---

このマニュアルは、Cisco CRS-1 キャリア ルーティング システムのインストールとコンフィギュレーション ガイドと併せてご使用ください。

CCSP、Cisco Square Bridge のロゴ、Follow Me Browsing、StackWise は、Cisco Systems, Inc. の商標です。Changing the Way We Work、Live, Play, and Learn、iQuick Study は、Cisco Systems, Inc. のサービス マークです。Access Registrar、Aironet、ASIST、BPX、Catalyst、CCDA、CCDP、CCIE、CCIP、CCNA、CCNP、Cisco、Cisco Certified Internetwork Expert のロゴ、Cisco IOS、Cisco Press、Cisco Systems、Cisco Systems Capital、Cisco Systems のロゴ、Cisco Unity、Empowering the Internet Generation、Enterprise/Solver、EtherChannel、EtherFast、EtherSwitch、Fast Step、FormShare、GigaDrive、GigaStack、HomeLink、Internet Quotient、IOS、IP/TV、iQ Expertise、iQ のロゴ、iQ Net Readiness Scorecard、LightStream、Linksys、MeetingPlace、MGX、Networkers のロゴ、Networking Academy、Network Registrar、Packet、PIX、Post-Routing、Pre-Routing、ProConnect、RateMUX、ScriptShare、SlideCast、SMARTnet、StrataView Plus、SwitchProbe、TeleRouter、The Fastest Way to Increase Your Internet Quotient、TransPath、VCO は、米国および一部の国における Cisco Systems, Inc. とその関連会社の登録商標です。

このマニュアルならびに Web サイトで言及されているその他の商標はすべて、それぞれの所有者のもです。「パートナー」という用語を使用しているも、システムズと他社との提携関係を意味するものではありません。(0411R)

Copyright© 2004 Cisco Systems, Inc.  
All rights reserved.

お問い合わせは、購入された各代理店へご連絡ください。



シスコシステムズでは以下のURLで最新の日本語マニュアルを公開しております。  
本書とあわせてご利用ください。

**Cisco.com 日本語サイト**

[http://www.cisco.com/japanese/warp/public/3/jp/service/manual\\_j/](http://www.cisco.com/japanese/warp/public/3/jp/service/manual_j/)

日本語マニュアルの購入を希望される方は、以下のURLからお申し込みいただけます。

**シスコシステムズマニュアルセンター**

<http://www2.hipri.com/cisco/>

上記の両サイトで、日本語マニュアルの記述内容に関するご意見もお受けいたしますので、  
どうぞご利用ください。

なお、技術内容に関するご質問は、製品を購入された各代理店へお問い合わせください。



シスコシステムズ株式会社

URL:<http://www.cisco.com/jp/>

問合せ URL:<http://www.cisco.com/jp/service/contactcenter/>

〒107-0052 東京都港区赤坂 2-14-27 国際新赤坂ビル東館

TEL.03-5549-6500 FAX.03-5549-6501