



Cisco Aironet 2.4 GHz/5 GHz 8-dBi 指向性アンテナ (AIR-ANT2588P3M-N)

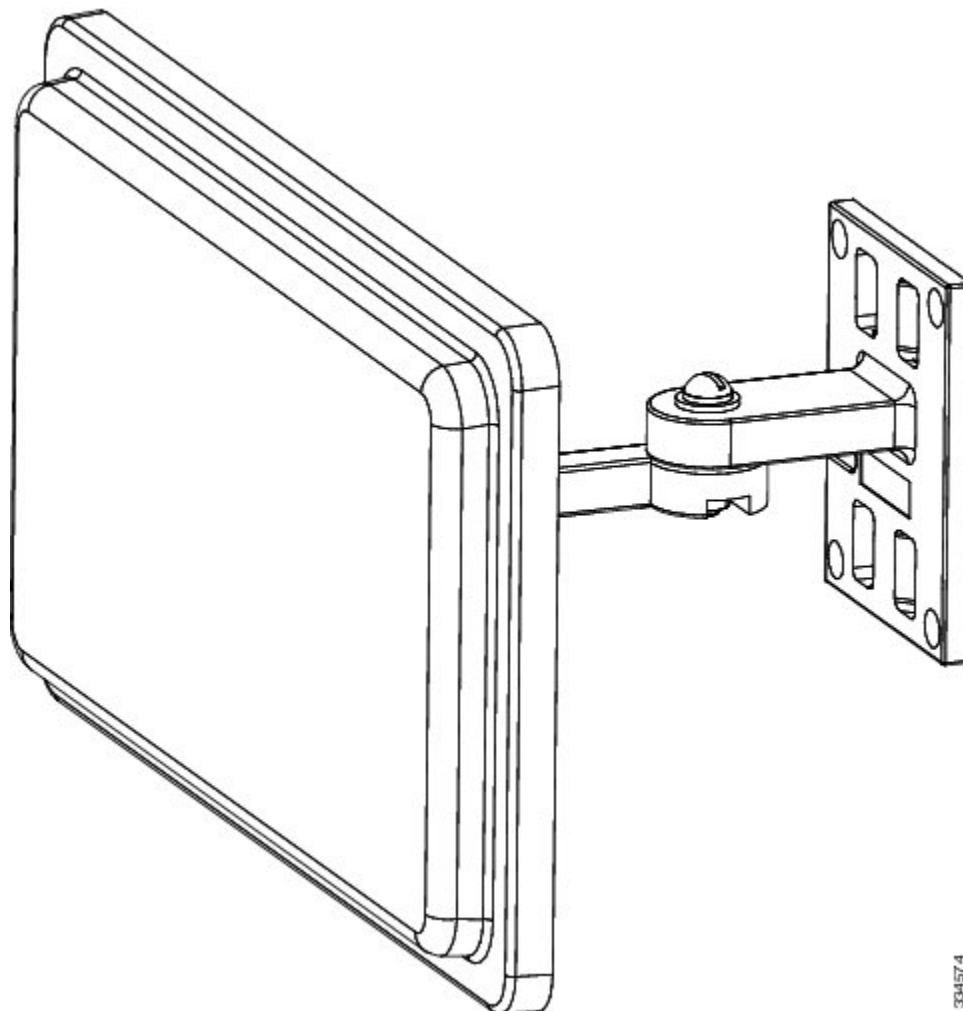
この章の内容は、次のとおりです。

- [概要 \(1 ページ\)](#)
- [技術仕様 \(2 ページ\)](#)
- [方位角面および仰角面内放射パターン \(4 ページ\)](#)
- [システム要件 \(7 ページ\)](#)
- [一般的な安全上の注意事項 \(7 ページ\)](#)
- [最適な RF およびアンテナ性能を達成するためのガイドライン \(10 ページ\)](#)
- [アンテナの設置 \(13 ページ\)](#)
- [通信、サービス、およびその他の情報 \(20 ページ\)](#)

概要

このセクションでは、N コネクタ付き Cisco Aironet AIR-ANT2588P3M-N 2.4/5 GHz 8-dBi 3 ポート指向性アンテナについて説明し、仕様と取り付け手順を示します。このアンテナは 2.4 GHz と 5 GHz の両方の周波数帯域で動作し、屋外での使用を想定して設計されています。

図 1: AIR-ANT2588P3M-N アンテナ



304574

技術仕様

次の表に、技術仕様を示します。

表 1: 技術仕様

アンテナ種別	3 素子二重偏波パッチ
動作周波数範囲	2400 ~ 2500 MHz 5150 ~ 5900 MHz
公称入力インピーダンス	50 オーム

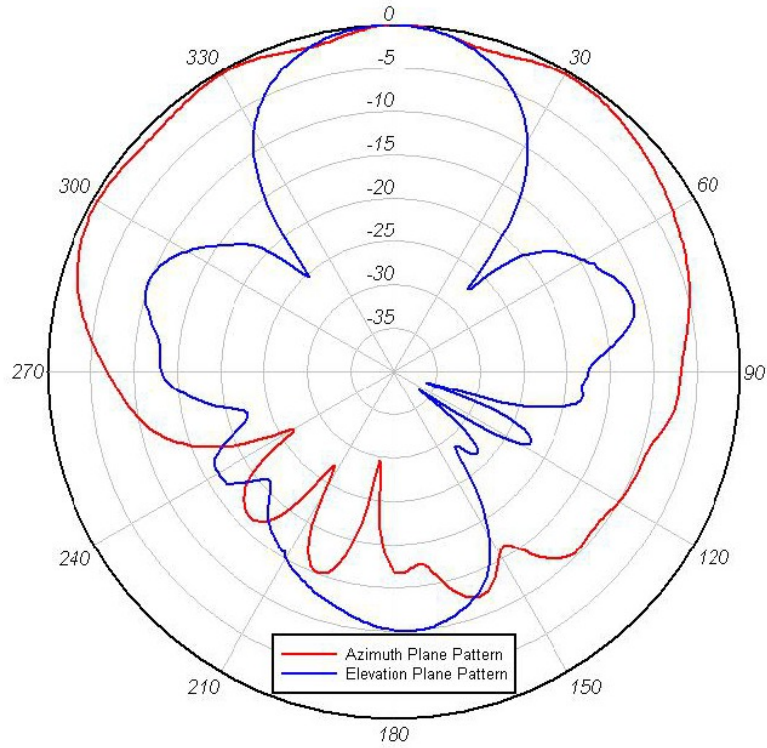
VSWR	2 : 1 以下
最大利得	8 dBi (両方の帯域)
偏波	双直線
サイドローブ レベル	< -20 dBc
前面から背面への比率	> 10 dB
長さ	30.48 cm (12 インチ)
幅	17.78 cm (7 インチ)
高さ	2.79 cm (1.1 インチ)
重量	0.45 kg (16 オンス)
コネクタ タイプ	N メス バルクヘッド (x 3)
動作時の温度範囲	-40 ~ 131 °F (-40 ~ 55 °C)
IP 保護等級	IP67

表 2: 電力半値角

平面	2400 ~ 2500 MHz	5150 ~ 5900 MHz
方位角面垂直偏波ポート (標準)	95°	115°
方位角面水平偏波ポート (標準)	140°	155°
仰角面垂直偏波ポート (標準)	45°	26°
仰角面水平偏波ポート (標準)	36°	25°

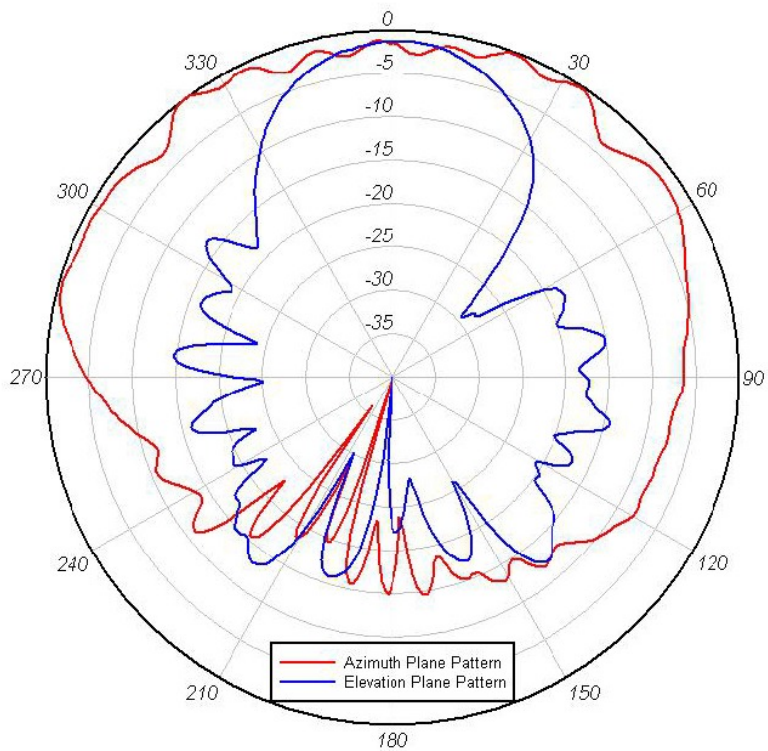
方位角面および仰角面内放射パターン

図 2: 2.4 GHz 帯域 : 水平方向の偏波



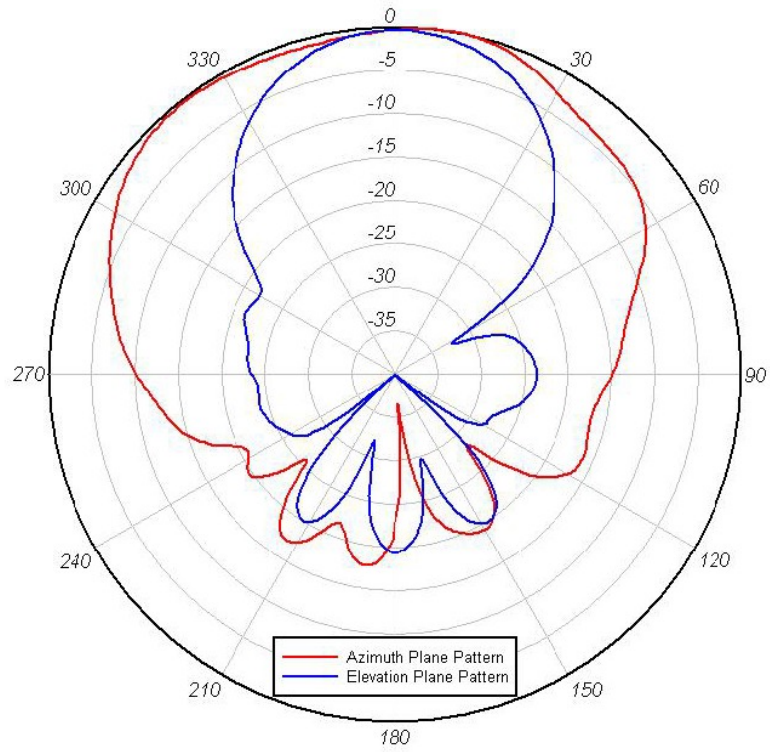
334641

図 3: 5 GHz 帯域 : 水平方向の偏波



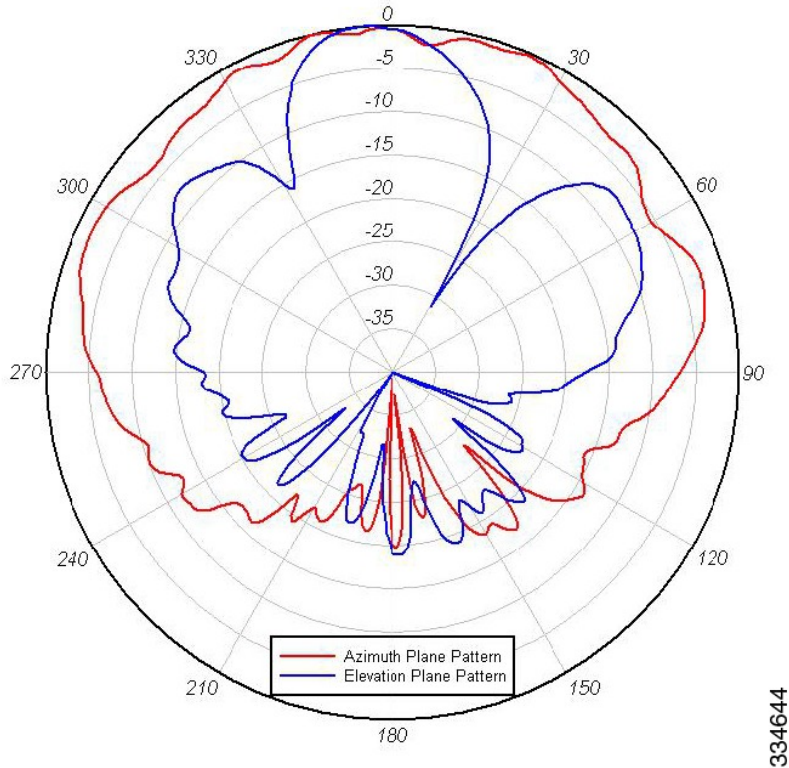
334642

図 4: 2.4 GHz 帯域 : 垂直方向の偏波



334643

図 5: 5 GHz 帯域 : 垂直方向の偏波



システム要件

このアンテナは、3つのデュアルバンドアンテナを必要とする Cisco Aironet アクセス ポイントで屋外で使用するために設計されています。

一般的な安全上の注意事項



警告 この警告マークは「危険」の意味です。人身事故を予防するための注意事項が記述されています。機器の取り扱い作業を行うときは、電気回路の危険性に注意し、一般的な事故防止対策に留意してください。各警告の最後に記載されているステートメント番号を基に、装置に付属の安全についての警告を参照してください。 **Statement 1071**



警告 雷が発生しているときには、システムに手を加えたり、ケーブルの接続や取り外しを行ったりしないでください。 **Statement 1001**



警告 送電線またはその他の電灯/電力線に近い場所や、これらの回線に接触する可能性のある場所に、屋外用アンテナを設置しないでください。アンテナを設置するときには、死傷事故のおそれがあるので、これらの回線に絶対に接触しないよう十分に注意する必要があります。アンテナの適切な設置およびアース接続の手順については、国および地域の規定を参照してください（たとえば、NFPA 70、National Electrical Code, Article 810（米国）。Canadian Electrical Code, Section 54（カナダ）。 **Statement 1052**



警告 FCC の Radio Frequency (RF; 無線周波数) 被曝制限値に準拠するため、アンテナは身体から 20 cm (7.9 インチ) 以上離れた場所に設置してください。 **Statement 332**



(注) 安全を確保し、適切に設置するために、次の安全に関する注意事項を読み、その指示に従ってください。

マストマウントまたは建物マウントの設置

次の手順は、大部分のマストマウントまたは建物マウントの設置に共通しています。各アンテナの具体的な取り付け手順については、アンテナのデータシートおよびルータのハードウェア設置ガイドを参照してください。

- 手伝ってくれる人を見つけます。アンテナの設置は、2 人で行う作業になる場合がよくあります。
- 安全性と性能を念頭に置いて、取り付け場所を決定します。電力線と電話回線は類似していることに注意してください。どのような架空線であっても、感電事故の危険性があると見なすようにします。
- 電力会社にお問い合わせください。計画の内容を伝え、提案する設置方法の概要を見てもらうように依頼します。
- 金属製のはしごを使用しない。
- 雨の日や風の強い日には作業しない。
- 適切な衣服を着用する。靴底とかかと部分がゴム製の靴、ゴム製の手袋、および長袖のシャツまたはジャケットを着用する。
- 組み立て部品が落下しかけた場合は、その場所から離れ、部品をそのまま落としてください。アンテナ、マスト、ケーブル、金属製の支線は、すべてが電流を非常によく通すため、これらの部品のいずれかが電力線にわずかに触れただけでも、アンテナと設置者を經由する電気回路が形成されます。

- アンテナシステムの一部が電力線に接触した場合は、その部分に触ったり自分で取り除こうとしたりしないでください。地域の電力会社に問い合わせ、安全に取り除いてもらいます。
- 電力線で事故が発生した場合は、すぐに有資格の緊急救助組織に連絡してください。
- 設置場所で、新しいアンテナを地面または水平な場所で組み立てます。
- 地上でアンテナの同軸ケーブルを接続し、アンテナをマストに取り付けます。
- マストを上げたり外したりするときに、マストが落ちないようにしてください。マストを持ち上げるときには、耐久性のある非導電ロープを2つの各フットレベルにしっかりと固定して行ってください。万一マストが落下しそうになった場合に備え、補助者にロープを持ってもらい、あらゆる危険物（電力線など）を避けるようにマストを引っ張る準備をしておきます。
- アンテナに付属の取り付けブラケットを使用します。
- 設置に支線を使用する場合は、次のようにします。
 - 支線のアンカーボルトを設置します。
 - マストを上げる前に、支線の長さを見積もって、切り取っておきます。
 - 支線止め金具を使用して、マストに支線を取り付けます。
 - 支線塔（背の高い細いマスト）に設置する場合、支線をアンカーボルトに取り付けて締め付ける間、少なくとも1人の補助者にマストをまっすぐに立てておいてもらう必要があります。
- マストの目の高さに「DANGER」ラベルを貼ります。
- アース棒を取り付け、発生しているすべての静電気を除去し、アース線をマストとアース棒に接続します。予備のパイプ断片ではなく、専用に設計されたアース棒を使用してください。

未使用のアンテナポート

未使用のアンテナポートにはポートプラグを取り付ける必要があります。

コネクタの耐候性キャップは、ルータ内部を雨雪、高温、低温、粉塵などの自然環境から保護します。これらのキャップは、ルータの出荷前に未使用のポートに取り付けられています。

N コネクタ付きのポートに新しいアンテナを取り付ける場合は、次のようにします。

- シャーシマウントアンテナ：シャーシマウントアンテナを取り付ける前に、耐候性キャップを取り外します。
- 外部アンテナ：耐候性キャップを取り外し、サポートされているシスコケーブルをコネクタに接続します。

最適な RF およびアンテナ性能を達成するためのガイドライン

アンテナは、ワイヤレス通信システムの重要なコンポーネントです。ワイヤレスリンクの性能を最適化するには、適切なアンテナ、最適なアンテナの場所、またはアンテナサイトを選択することが不可欠です。

このセクションでは、400 ~ 7125 MHz の周波数範囲の屋内および屋外用地上無線システムの RF 性能を最適化するための一般的なヒントについて説明します。地上波無線システムの例には、4G LTE、5G NR、Wi-Fi、LoRa、LR-WPAN などがあります。このコンテキストでは、GPS SPS は、信号が別の地上サイトからではなく宇宙から受信されるため、地上システムとは見なされません。

無線信号はアンテナから空中を通して送受信されるため、リンクの全体的な RF 性能は、RF 障害物や一般的な RF 干渉源の影響を受けやすく、システムのスループットが低下したり、飛距離が短くなる可能性があります。

性能を最適化するには、次のガイドラインに従ってください。疑問がある場合は、有資格の RF 専門家に相談し、具体的な推奨事項についてソリューションパートナーに確認してください。

アンテナモデルの選択と性能

設置計画にあたって、次の点を考慮してください。

- アンテナを選択するときは、対象の周波数範囲または周波数帯域をカバーしていること、およびこのアンテナの用途で使用されるすべての周波数範囲に対して、アンテナ効率、VSWR、適切な放射パターンなどの RF パラメータが良好であることを確認してください。
- アンテナパターンは重要です。無指向性アンテナは利得が低くなりますが、すべての方位角でデバイスと通信できます。指向性アンテナはビームを特定の方向に集中させるため、ポイントツーポイント通信に最適です。
- 4G LTE、5G NR、または Wi-Fi の場合のように、システムに送受信の複数の RF ポートがある場合、コスト削減のために単一のポートまたは単一のアンテナに依存するのではなく、すべての RF ポートに適切なアンテナを実装して MIMO を活用することを強くお勧めします。MIMO の利点の詳細については、MIMO セクションを参照してください。
- 複数の RF ポートや、LTE、Wi-Fi、GPS などの複数の RF 規格をサポートする RF システムの場合、複数のアンテナを同じレドーム（カバー）の下に統合する多素子アンテナの使用を検討してください。そうすることで、RF ポートごとに個別のシングルポートアンテナを展開して取り付ける場合と比較して、コストを削減できる可能性があります。
- メッシュノードやポイントツーポイントバックホールリンクなどの固定インフラストラクチャデバイス間の通信では、各デバイスで同じ偏波のアンテナを使用する必要があります。ランダムな方向を向いている可能性のあるモバイルデバイスと通信する場合は、垂直

と水平の両方、または +45° および -45° の斜め偏波の素子を持つアンテナなど、二重偏波アンテナを検討してください。

アンテナの環境仕様

選択したアンテナは、配置される環境に適した機械的仕様および環境仕様を備えている必要があります。たとえば、運輸業向けの衝撃および振動仕様、海運業および石油天然ガス産業向けの耐腐食性構造、または屋外展開向けの IP 保護等級（防水防塵）などです。屋内用アンテナは、通常、過酷な産業環境には適していません。アプリケーションの環境要件については、システムインテグレータにお問い合わせください。

アンテナの付属品と取り付け

設置計画にあたって、次の点を考慮してください。

- アンテナ以外に、RF ケーブル、避雷器、RF アダプタなど、どのような種類の RF アクセサリが設置時に必要になるかを慎重に検討してください。RF 信号がケーブルで損失するため、長い RF ケーブルを引き回すことは最小限に抑えることが最善です。細い RF ケーブルは RF 損失が大きく、太いケーブルは柔軟性が低く高価です。
- アンテナの選択に影響する可能性があるため、アンテナを物理的にどのように取り付けるかを慎重に検討してください。たとえば、スタッドマウントの機械的取り付け設計のアンテナは、マストマウントアンテナよりも、電気キャビネットの上部への取り付けに適しています。
- 屋外に設置する場合は、アンテナの取り付け手順に従ってください。インターフェイスが嵌合するまで、無線の RF ポート、およびアンテナまたはアクセサリの RF ポートに保護カバーを付けたままにしておくことをお勧めします。これにより、コネクタ内部の汚染、水の閉じ込め、結露、または RF インターフェイスへの偶発的な損傷の可能性が減少します。

MIMO の性能とアレイ

MIMO システムは、単一アンテナシステムと比較して、より高い SNR、より高い信頼性、より高いスループットという利点を提供します。より専門的に言えば、MIMO は単一アンテナと比較して、アレイ利得、ダイバーシティ利得、および多重化利得を提供します。

- アレイ利得：複数のアンテナからの信号をコヒーレントに結合することによる SNR（信号対雑音比）の改善。たとえば、ビームフォーミング技術による SNR の向上です。
- ダイバーシティ利得：ディープフェージング、つまり強力な破壊的 EM 波干渉を軽減することによる信頼性の向上。たとえば、2 アンテナシステムでは、ある瞬間に 1 つのアンテナが電磁波の破壊的なヌル点に位置していることが原因でディープフェードが発生している場合、他のアンテナが同じ瞬間にヌル点にある可能性は低く、結合された SNR は信頼できるレベルに維持されます。これとは対照的に、単一のアンテナでは、良好な SNR と非常に低い SNR の間で SNR が揺れ動き、信頼性が低下します。
- 多重化利得：独立したデータを複数の空間ストリームで同時に送信することによる、システム容量またはスループットの向上。ストリームの数は、アンテナの数を超えることでは

きません。たとえば、3つの空間ストリームをサポートするには、少なくとも3つのアンテナが必要です。4x4:3 または 3つの空間ストリームを使用する 4x4 MIMO の場合など、ダイバーシティまたは冗長性のためにアンテナが追加されることがよくあります。

MIMO システムに複数の単一素子アンテナをアレイとして配置する場合は、アンテナ間に十分な間隔を確保してください。無指向性素子は、通常、最低動作周波数で少なくとも1波長離す必要があります。

次の点に注意してください。

- 2.4、5、および/または 6 GHz 帯域で動作する Wi-Fi システムの場合、素子を 12.5 cm (5 インチ) 以上離します。
- 最低動作周波数が 617 MHz の 4G LTE および 5G システムの場合、素子を 50 cm (20 インチ) 以上離します。
- 多素子 MIMO アンテナ内の素子の間隔は、多くの場合 1 波長未満であることに注意してください。ただし、多素子アンテナは、MIMO 素子間のパターン、偏波、および分離を通じてアンテナダイバーシティを提供して MIMO の性能を得ることを念頭に、設計されています。

アンテナの敷地と位置

設置計画にあたって、次の点を考慮してください。

- 事前にアンテナの位置を計画します。アンテナは、通信しようとしている相手の LOS (見通し線) 内に配置することが理想的です。LOS 条件下では、信号は2つの通信ノード間を直接伝搬し、壁や他の構造で跳ね返って相手に到達する信号に依存しません。これは実際には実現不可能な場合もありますが、アンテナの位置を最適化する際に覚えておくと便利です。
- RF ケーブルを短くするのは良いことですが、最も望ましいのは、アンテナを最適な場所に配置して、必要なカバレッジを提供することです。
- 複雑な都市または産業地形全体で相互に通信する複数のユニットを含む大規模展開の場合は、RF 伝搬のモデリング調査を実行して、シミュレートされたおおよそのカバレッジマップを予測し、ユニットの初期配置を決定することを検討してください。伝播調査を行うことで、インフラストラクチャを物理的に設置する前に RF カバレッジの問題を発見して軽減できるため、全体的な導入コストの削減に役立つ場合があります。
- ヒーターやエアコン用ダクトなどの金属製障害物、大型の天井トラス、建物の上部構造、主要な電力ケーブル配線の近くにアンテナを配置しないでください。1つの例外は、アンテナがグランドプレーンに取り付けられるように設計されている場合です。グランドプレーンに取り付ける場合は、アンテナを隣接する障害物から離れた平らな金属面に取り付けます。
- ルータまたはアクセスポイント (AP) がアンテナを直接取り付けられる特別設計でない限り、アンテナをルータまたはアクセスポイント (AP) に直接取り付けるとはしないでください。アンテナを直接取り付けられるように設計された製品は、特に以下の各問題に対処しています。

- アンテナをルータから離して取り付ける理由は次のとおりです。
 - ルータの場所は、アンテナが相手とワイヤレスで通信するのに最適な場所ではない場合があるため、ルータとアンテナを別の場所に配置する必要がある場合があります。
 - ルータの周囲ではイーサネットケーブルや電源ケーブルが乱雑に取り回されていることがあり、これが原因となってアンテナ信号が妨げられる場合があります。
 - IR1835などの多くのルータはモジュール式で、WP-WIFI6、P-LTEAP18-GL、P-5GS6-GLなどのWi-Fi、4G LTE、または5G NR用のプラグインRFモジュールがあります。これらのモジュールにはRFコネクタが近接して配置されています。4つまたは5つのアンテナを直接接続して取り付けることは技術的には可能ですが、近接したアンテナ間の相互離調により、アンテナのRF性能が大幅に低下します。モジュラーケースでは、アンテナをシャーシから離して設置することを強くお勧めします。
- アンテナを屋内に設置する場合、建物の建築部材の密度および電磁特性によって、信号が妥当なカバレッジを維持しながら通過できる壁の枚数が決まることを考慮してください。
 - 紙製およびビニール製の壁は、信号の透過にほぼ影響を与えません。
 - 中空でないプレキャストコンクリート製の壁の場合、カバレッジを減少せずに電波が透過できる壁の枚数は、1～2枚です。
 - コンクリート製およびウッドブロック製の壁の場合、信号が透過できる壁の枚数は、3～4枚です。
 - 乾式壁の場合、信号が透過できる壁の枚数は、5～6枚です。
 - 厚い金属製の壁は信号を反射するため、信号の透過率が低くなります。
 - 間隔が2.5 cm～3.8 cm (1～1.5インチ)のチェーンリンクフェンスまたは金網は、ハーモニックリフレクタとして機能し、2.4 GHz無線信号をブロックします。
 - アンテナは、電子レンジや2GHzのコードレス電話から離して取り付けます。これらの製品は、アンテナの接続先のデバイスと同じ周波数範囲で動作するため、信号の干渉が発生する可能性があります。

アンテナの設置

このアンテナは、外径が1.63～2.3インチのパイプに設置できます。取り付け方の選択により、アンテナを垂直偏波または水平偏波にできます。

必要な工具と機材

- アンテナ取り付けブラケット
- 仰角調整ブラケット
- 方位角調整ブラケット

- 1/4 インチ 20 方位角および仰角調整ボルトとナット 2 つ。1/4 インチの平座金とばね座金付き
- パイプ クランプ 2 つ

次の工具と機材は付属していません。

- 5/16 インチのレンチ
- 1/4 インチのマイナスドライバ
- パイプクランプ用の 5/16 インチのナットドライバまたはマイナスドライバ

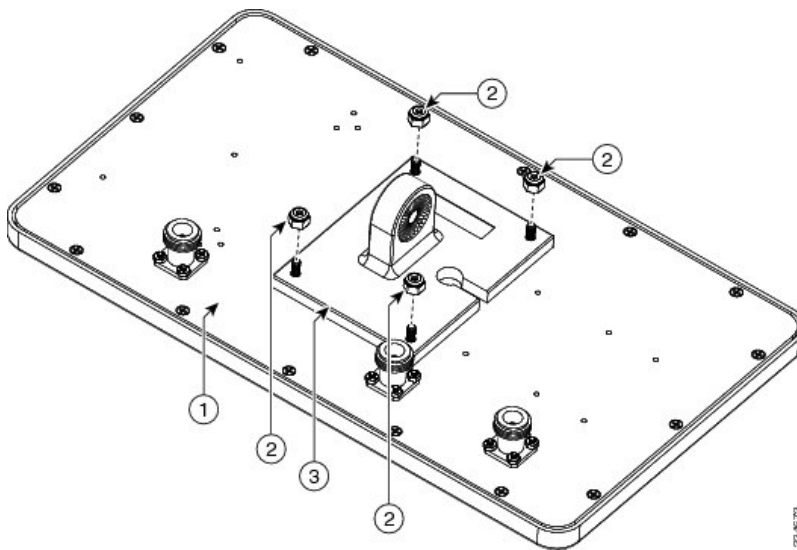
ポールへの取り付け

ポールにアンテナを取り付けるには、次の手順に従います。

ステップ 1 パッケージからアンテナおよびマウントキットを取り出します。

ステップ 2 最大で 12 in lbf (1.1 Nm) のトルクでナットを締めて、図に示すように、アンテナの背面にアンテナ取り付けブラケットを取り付けます。

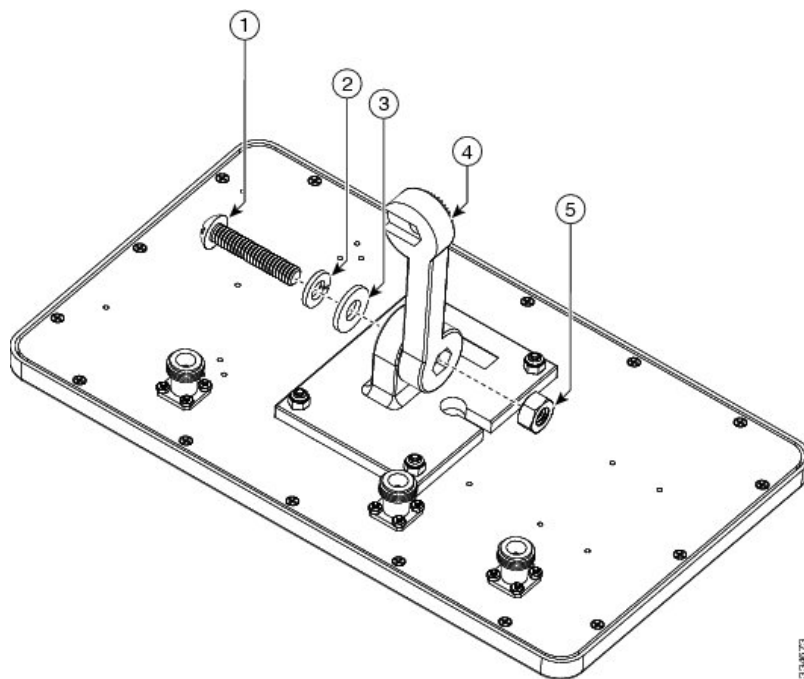
図 6: アンテナマウントブラケットの取り付け



1	アンテナ
2	スタッドナット
3	アンテナ取り付けブラケット

ステップ 3 仰角調整ブラケットを、図に示すように接続し、ハードウェアに緩く固定します。

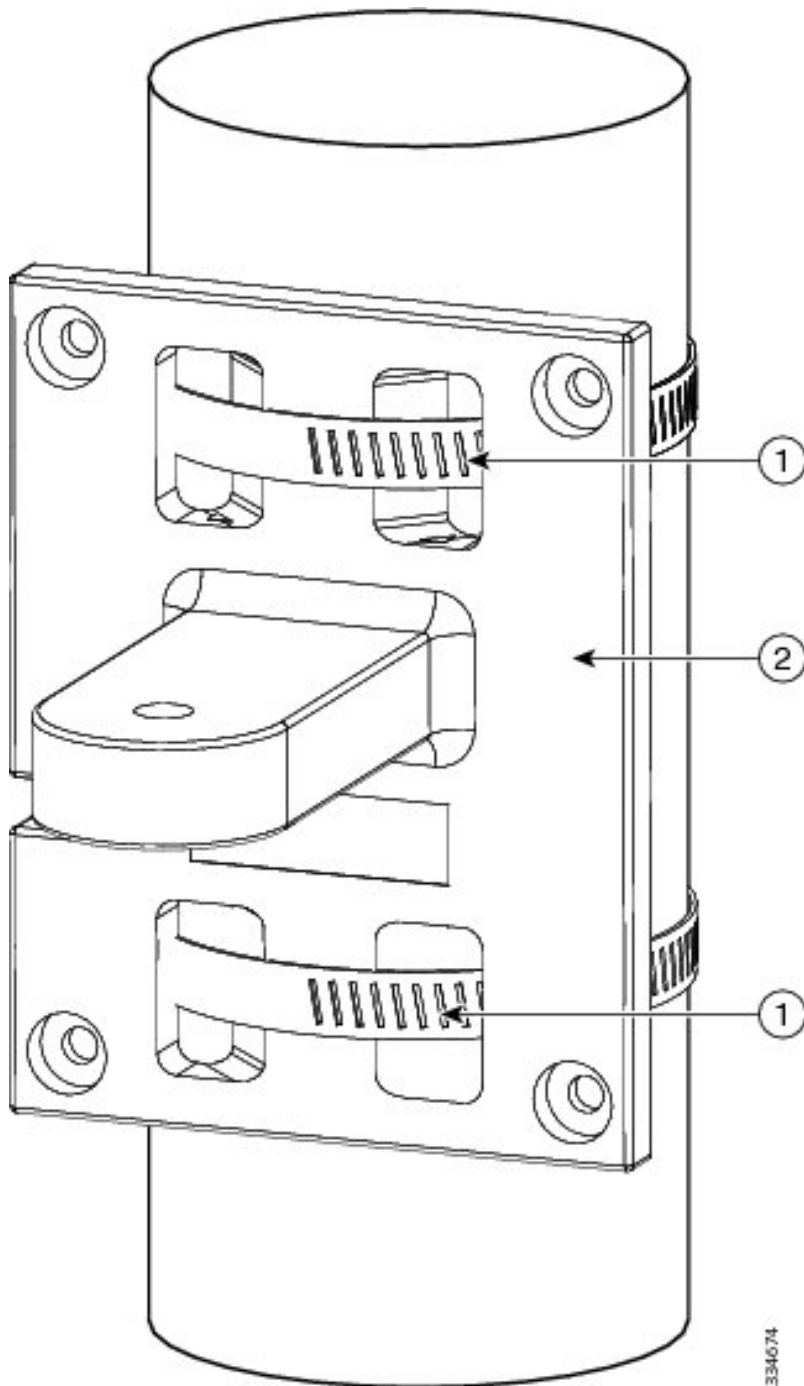
図 7: 仰角調整ブラケットの取り付け



1	仰角調整ボルト
2	ばね座金
3	1/4 インチ平座金
4	仰角調整ブラケット
5	六角ナット

ステップ 4 図に示すように、パイプルーティングバンドクランプに方位角調整ブラケットを取り付けます。35 ~ 45 in-lbf (4.0 ~ 5.1 Nm) のトルクでパイプクランプを締めます。

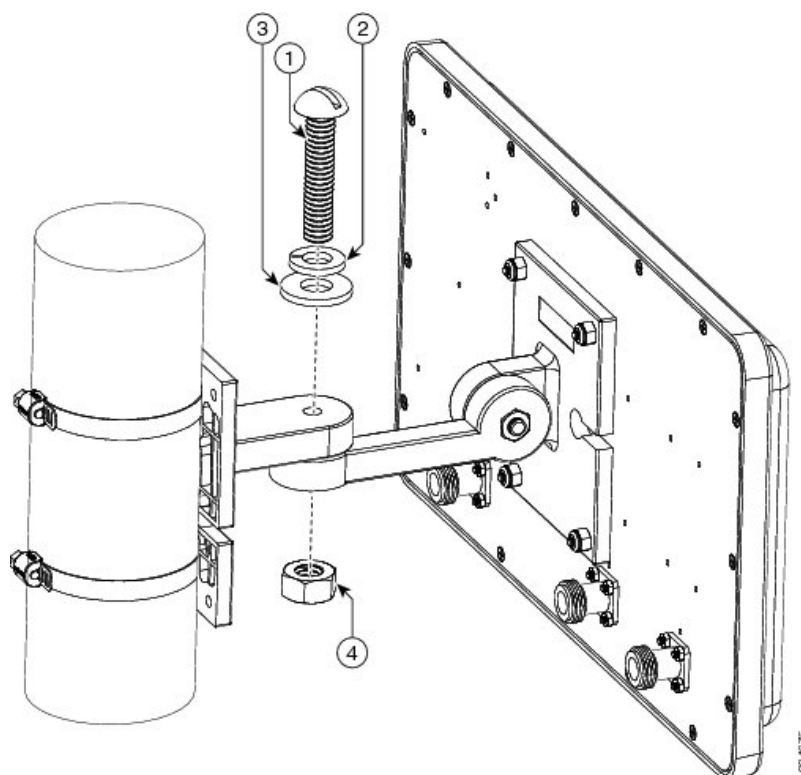
図 8: 方位角調整ブラケットの取り付け



1	パイプ クランプ
2	方位角調整ブラケット

ステップ 5 パイプの方位角調整ブラケットに、アンテナアセンブリを取り付けます。

図 9: アンテナアセンブリの取り付け



1	方位角調整ボルト
2	ばね座金
3	1/4 インチ平座金
4	六角ナット

ステップ 6 アンテナの位置を目的の方位角と仰角に調整して、すべてのピボットハードウェア（2 か所）を最大 30 in-lbf (3.4 Nm) のトルクで締めます。このブラケットにより、アンテナの位置を方位角 +/-45 度と、仰角 +/-60 度分調整できます。

次のタスク

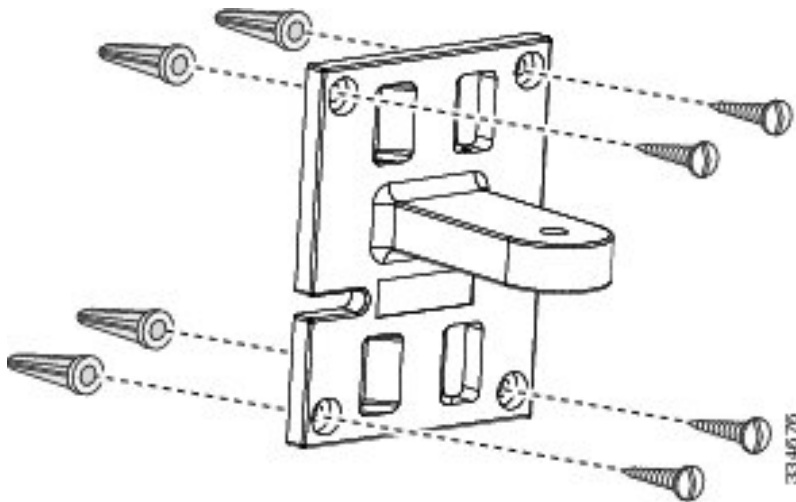
アンテナにアースを接続することを推奨します。「アンテナへのアースの接続」セクションを参照してください。

垂直面への取り付け

このアンテナは壁面に取り付けられます。壁面取り付け用のハードウェアは含まれません。
垂直面にアンテナを取り付けるには、次の手順に従います。

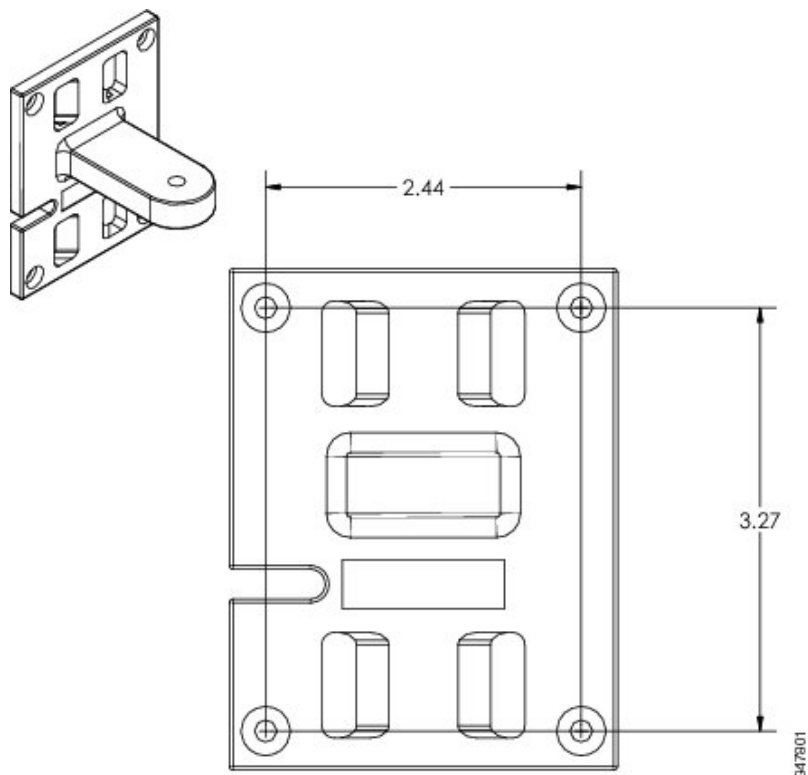
- ステップ1 パッケージからアンテナおよびマウントキットを取り出します。
- ステップ2 最大で12 in lbf (1.1 Nm) のトルクでナットを締めて、図2に示すように、アンテナの背面にアンテナ取り付けブラケットを取り付けます。
- ステップ3 仰角調整ブラケットを、図3に示すように接続し、金具を緩く固定します。
- ステップ4 適切なアンカーおよびネジ（お客様がご用意ください）を使用して、次に示すように壁に方位角調整ブラケットを設置します。

図 10: 壁面への取り付け



次の図に、ブラケット取り付け穴の間隔（インチ）を示します。

図 11: ブラケット取り付け穴の間隔



ステップ 5 図 5 に示すように、アンテナアセンブリを方位角ブラケットに取り付けます。

ステップ 6 アンテナの位置を目的の方位角と仰角に調整して、すべてのピボットハードウェア（2 か所）を最大 30 in. lbf (3.4Nm) のトルクで締めます。このブラケットにより、アンテナの位置を方位角 +/-45 度と、仰角 +/-60 度分調整できます。

次のタスク

アンテナにアースを接続することを推奨します。「アンテナへのアースの接続」セクションを参照してください。

アンテナ ケーブルの情報

このアンテナは、Cisco 1552E アクセス ポイントで使用されます。ポート間の指定は次のとおりです。アンテナのポート A はアクセス ポイントのポート 4 に接続し、アンテナのポート B はアクセス ポイントのポート 6 に接続し、アンテナのポート C はアクセス ポイントのポート 5 に接続する必要があります。



- (注) 同軸ケーブルは、周波数が高くなると効率が失われるため、信号損失につながります。信号損失の量はケーブル長によっても決まるため（ケーブルが長いほど、損失が増える）、ケーブルはできるだけ短く保つ必要があります。

シスコでは、低損失の 5 フィートおよび 10 フィートの同軸ケーブル、部品 AIR-CAB005LL-N および AIR-CAB010LL-N が提供されており、それぞれアンテナからのアクセスポイントへの接続に使用されます。これらのケーブルには 1 個のストレートオス型タイプ N コネクタと 1 個の直角オス型タイプ N コネクタがあります。AIR-ANT2588P3M-N のすべてのポートを使用するには、3 つのケーブルが必要です。

アンテナにケーブルを接続したら、湿気や風雨などが性能に影響しないように、確実に接続部を封止します（屋外の場合）。屋外接続では、同軸シール（CoaxSeal など）を使用することを推奨します。シリコンの封止材や絶縁テープは、屋外での接続部の封止には推奨されません。

アンテナへのアースの接続

National Electrical Code の手順に従って、アンテナにアースを接続するための次の手順を実行します。

1. No. 10 AWG 銅線か、No. 8 またはそれより大きい銅覆鋼線や銅線を、マストおよび引き込み線の両方のアース線として使用します。マスト下部に線をしっかりとはめ込みます。
2. 4 フィート（1.2 m）から 8 フィート（2.4 m）の間隔でスタンドオフの絶縁体を配置して、アンテナの放電ユニットに引き込み線を固定し、マストのアース線を建物に固定します。
3. 引き込み線が建物に入る場所にできるだけ近い所に、アンテナの放電ユニットを取り付けます。
4. 建物の壁の、引き込み線を接続する機器のできるだけ近い場所に、穴を開けます。



注意 壁に配線がある場合があります。穴を開ける場所に障害物やその他の危険物がないことを確認します。

5. 建物に入る場所の近くの穴を経由して、水きり用ループからケーブルを引き出します。
6. 引き込み線周辺を十分に防水します。
7. 避雷器を取り付けます。
8. 機器に引き込み線を接続します。

通信、サービス、およびその他の情報

- シスコからタイムリーな関連情報を受け取るには、[Cisco Profile Manager](#) でサインアップしてください。

- 重要な技術によりビジネスに必要な影響を与えるには、[シスコサービス](#)にアクセスしてください。
- サービス リクエストを送信するには、[シスコ サポート](#)にアクセスしてください。
- 安全で検証済みのエンタープライズクラスのアプリケーション、製品、ソリューション、およびサービスを探して参照するには、[Cisco DevNet](#)にアクセスしてください。
- 一般的なネットワーク、トレーニング、認定関連の出版物を入手するには、[Cisco Press](#)にアクセスしてください。
- 特定の製品または製品ファミリの保証情報を探すには、[Cisco Warranty Finder](#)にアクセスしてください。

Cisco バグ検索ツール

[Cisco バグ検索ツール](#) (BST) は、シスコ製品とソフトウェアの障害と脆弱性の包括的なリストを管理する Cisco バグ追跡システムへのゲートウェイとして機能する、Web ベースのツールです。BST は、製品とソフトウェアに関する詳細な障害情報を提供します。

マニュアルに関するフィードバック

シスコのテクニカルドキュメントに関するフィードバックを提供するには、それぞれのオンラインドキュメントの右側のペインにあるフィードバックフォームを使用してください。

シスコ サポート コミュニティ

シスコ サポート コミュニティは、ユーザが質問を投稿したり、質問に回答したり、またおすすめ情報を共有するためのフォーラムで、ユーザ同士のコラボレーションを実現します。このフォーラムには <https://supportforums.cisco.com/index.jspa> から参加できます。

翻訳について

このドキュメントは、米国シスコ発行ドキュメントの参考和訳です。リンク情報につきましては、日本語版掲載時点で、英語版にアップデートがあり、リンク先のページが移動/変更されている場合がありますことをご了承ください。あくまでも参考和訳となりますので、正式な内容については米国サイトのドキュメントを参照ください。