



Cisco Aironet 4 ポート デュアルバンド偏波 ダイバーシティ アンテナ (AIR-ANT2513P4M-N)

この章の内容は、次のとおりです。

- [概要 \(1 ページ\)](#)
- [技術仕様 \(1 ページ\)](#)
- [システム要件 \(12 ページ\)](#)
- [一般的な安全上の注意事項 \(12 ページ\)](#)
- [最適な RF およびアンテナ性能を達成するためのガイドライン \(14 ページ\)](#)
- [アンテナの設置 \(18 ページ\)](#)
- [通信、サービス、およびその他の情報 \(24 ページ\)](#)

概要

このマニュアルでは、AIR-ANT2513P4M-N アンテナについて説明し、電気仕様と取付手順を記載しています。このアンテナは、2.4 GHz および 5 GHz Wi-Fi 帯域で動作する、4 ポート偏波ダイバーシティパッチアレイです。平面およびマストで使用するための関節付きマウントが同梱されており、水平面および垂直面で調整可能です。レドームは市販の Krylon や Rust-Oleum などの非導電性スプレー塗料を使用して塗装可能です。アンテナは、Cisco Aironet 3702P および 1570 シリーズ アクセスポイントがある屋内および屋外環境での使用を対象に設計されています。

技術仕様

アンテナ種別	デュアルバンド偏波ダイバーシティパッチアレイ	
動作周波数範囲	2.4 ~ 2.5 GHz	5.15 ~ 5.925 GHz

アンテナ種別	デュアルバンド偏波ダイバーシティパッチアレイ	
公称入力インピーダンス	50 オーム	50 オーム
VSWR	1.6:1	1.5:1 (5.7 GHz ~ 5.9 GHz) 2:1 (5.15 GHz ~ 5.7 GHz)
最大利得	13 dBi	13 dBi
偏波 (ポート A および C)	垂直	垂直
偏波 (ポート B および D)	水平	水平
公称仰角面ビーム半値角	33 度	27 度
公称方位角面ビーム半値角	31 度	31 度
垂直偏波最大サイドローブレベル	-15 dBc	-12 dBc
水平偏波最大サイドローブレベル	-10 dBc	-12 dBc
前面から背面への比率	> 30 dB	> 30 dB
コネクタタイプ	N メス隔壁貫通型	
長さ	36.8 cm (14.5 インチ)	
幅	50.7 cm (20 インチ)	
高さ	2.11 cm (0.8 インチ)	
重量	2.3 kg (81.1 オンス)	
水/異物の侵入	IP67	
運用可能風速	100 MPH	
動作時の温度範囲	-40°C ~ 85°C	

図 1: ANT2513P4M-N 正面図



321 0526

2.4 GHz アンテナ放射パターン

図 2: 2.4 GHz ポート A&C 方位角面

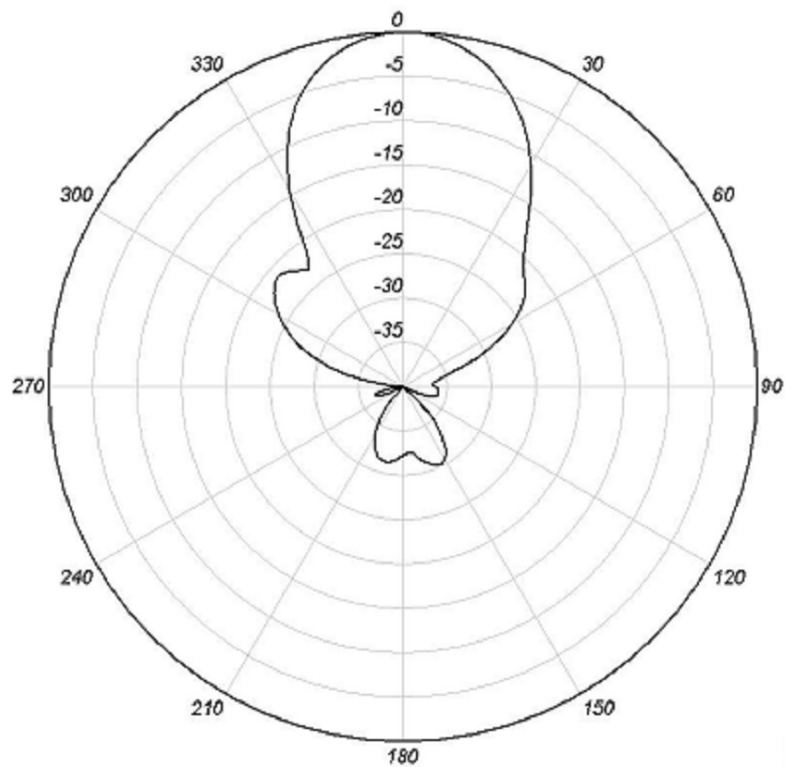


図 3: 2.4 GHz ポート A&C 仰角面

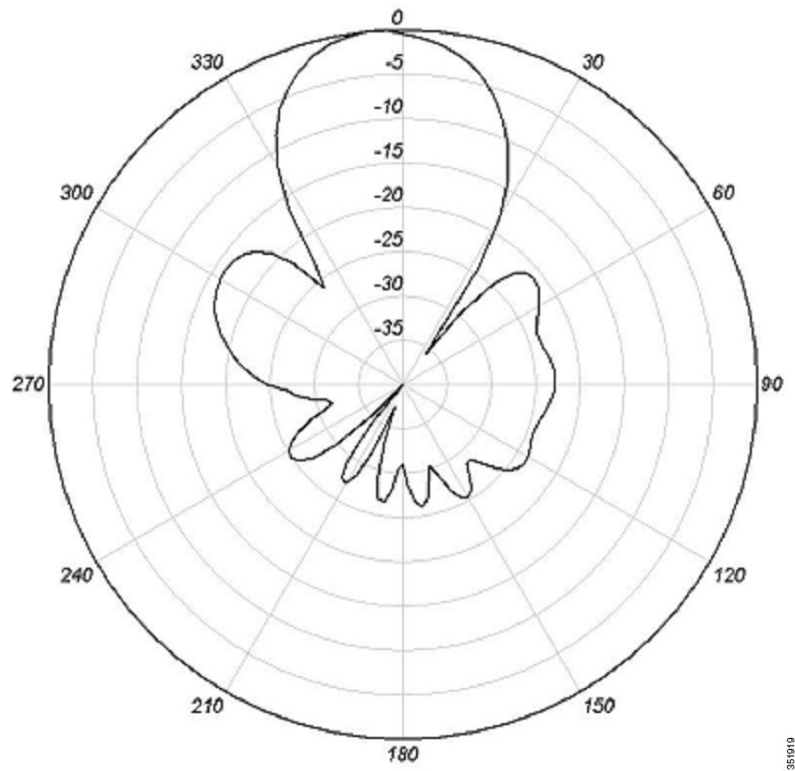
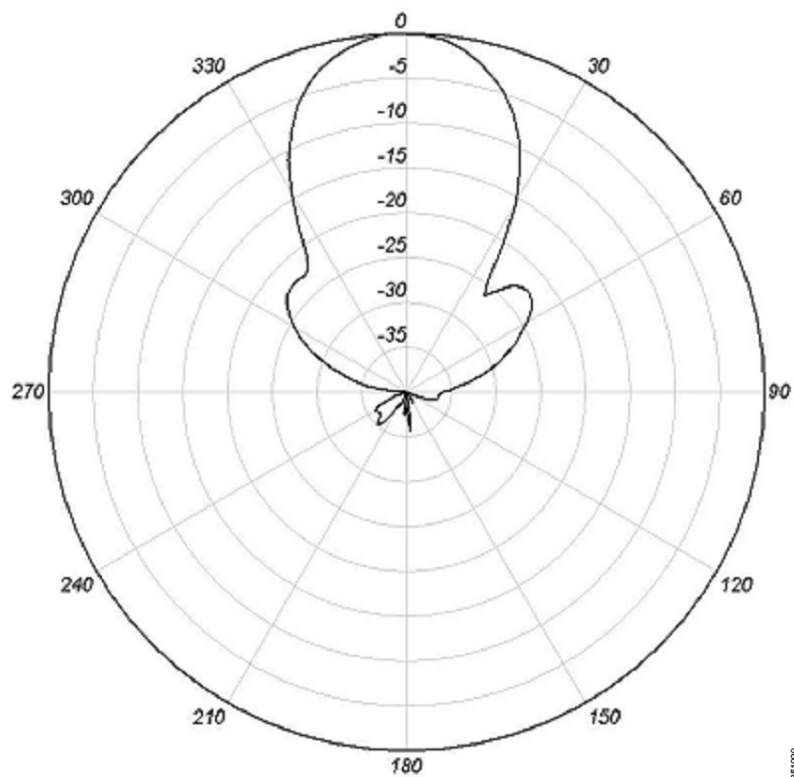
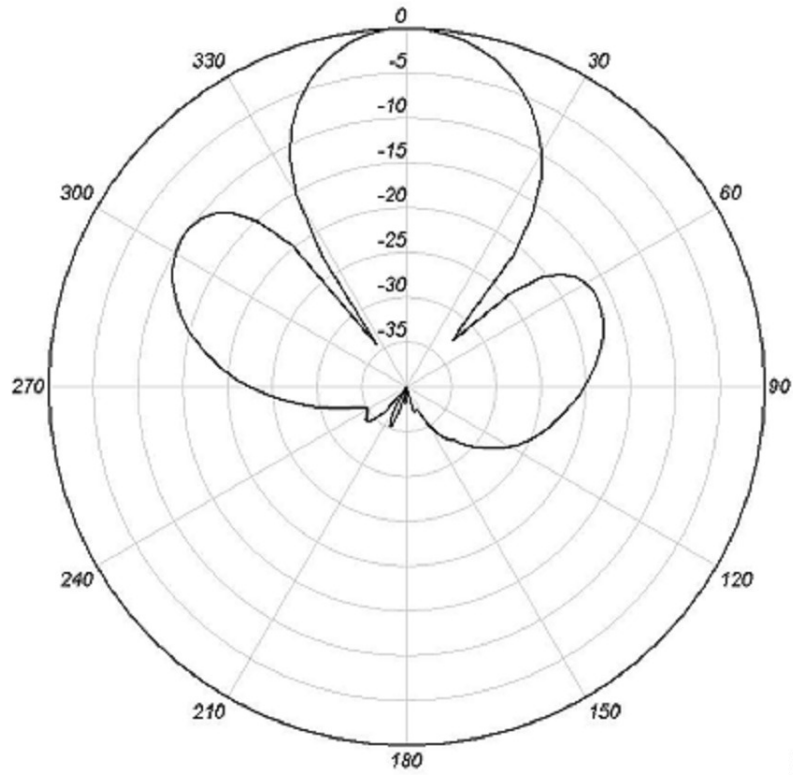


図 4: 2.4 GHz ポート B&D 方位角面



351020

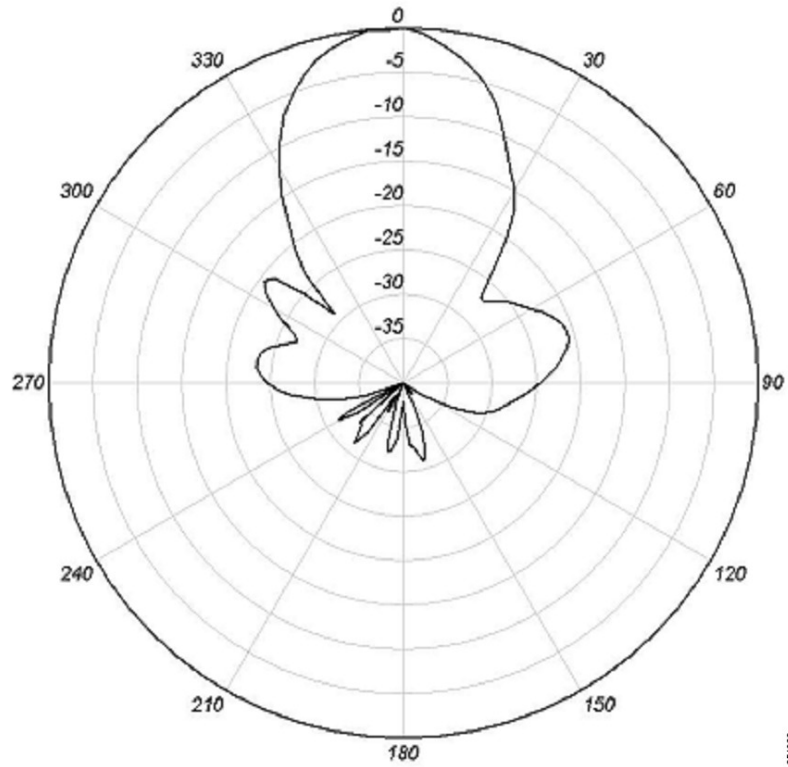
図 5: 2.4 GHz ポート B&D 仰角面



051021

5 GHz アンテナ放射パターン

図 6: 5 GHz ポート A&C 方位角面



351023

図 7: 5 GHz ポート A&C 仰角面

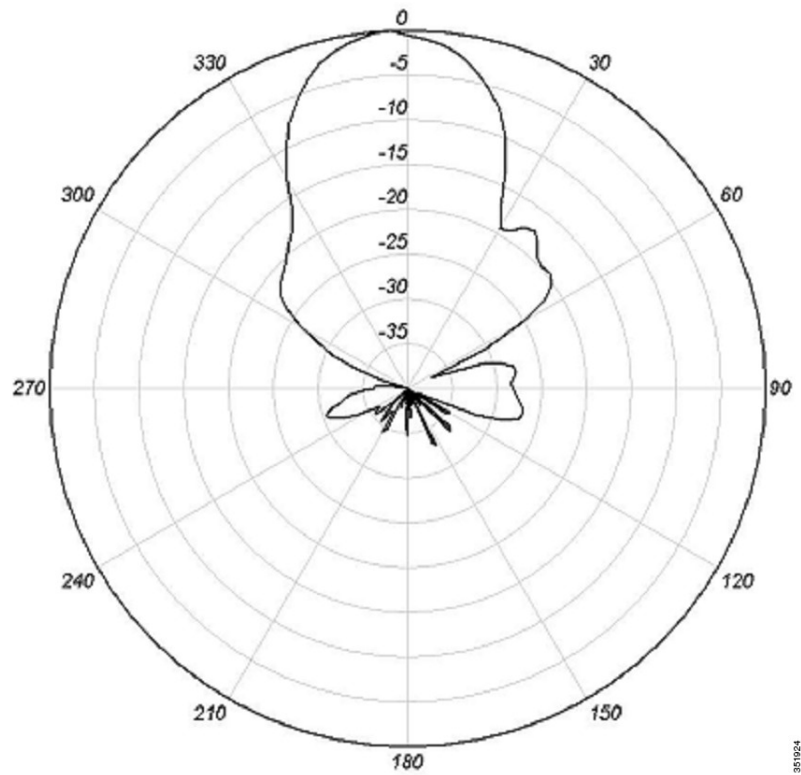


図 8: 5 GHz ポート B&D 方位角面

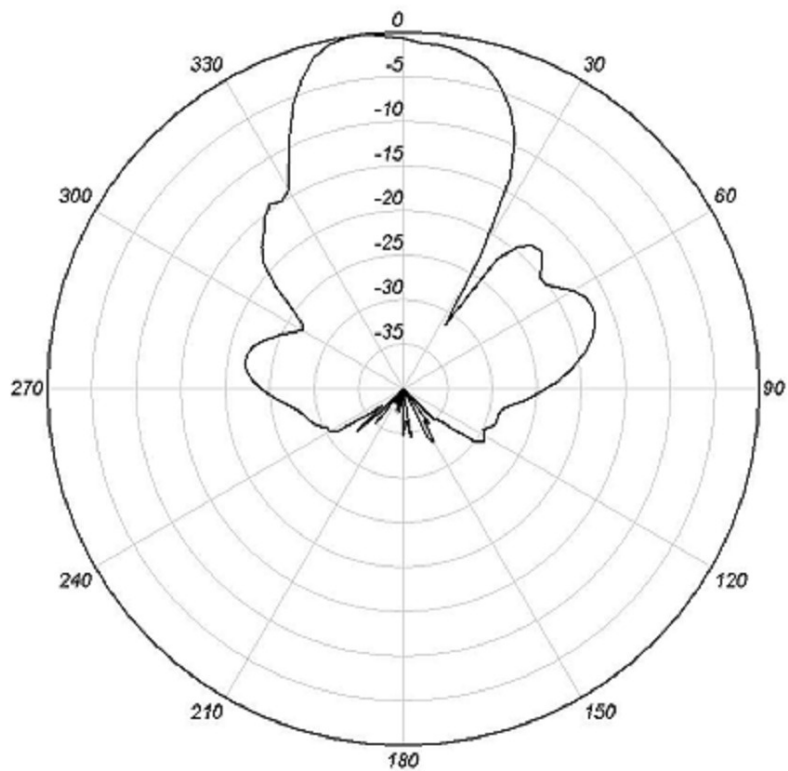
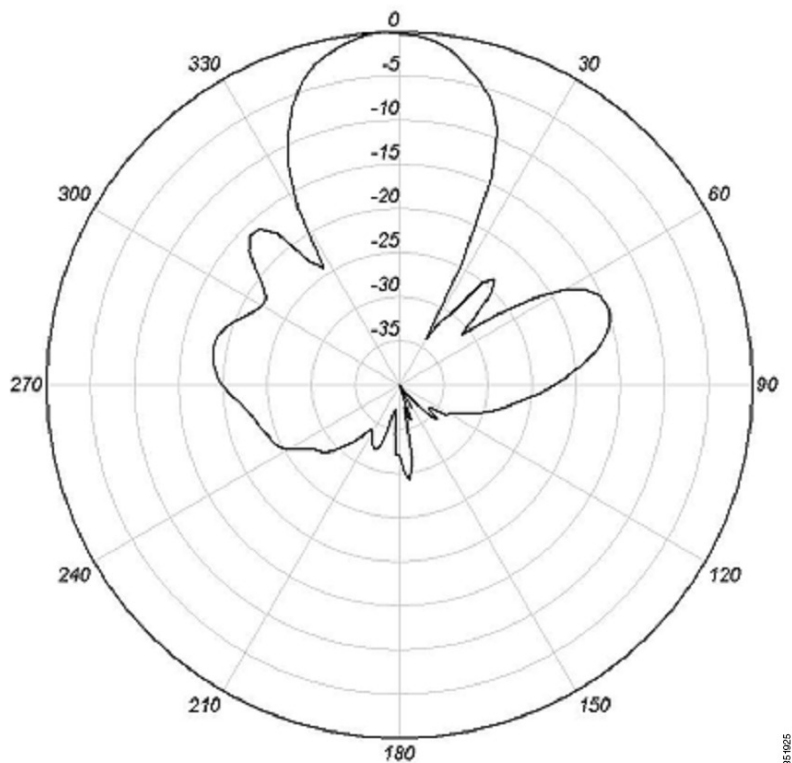


図 9: 5 GHz ポート B&D 仰角面



アンテナとブラケットの寸法

次の図は、アンテナおよびブラケットの全体の寸法を示しています。

図 10: アンテナとブラケットの寸法 (mm)

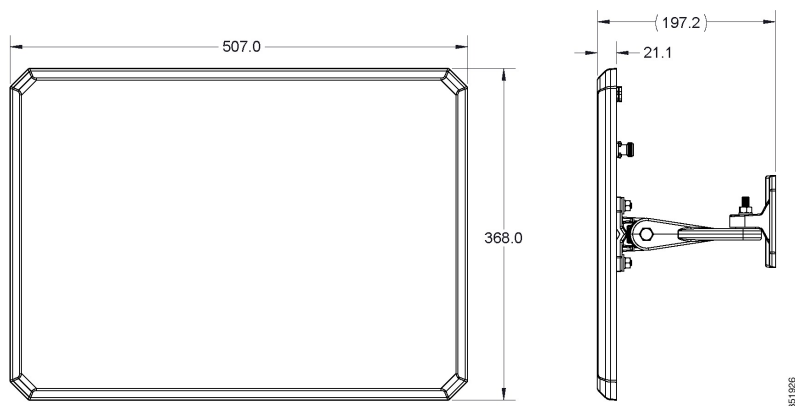
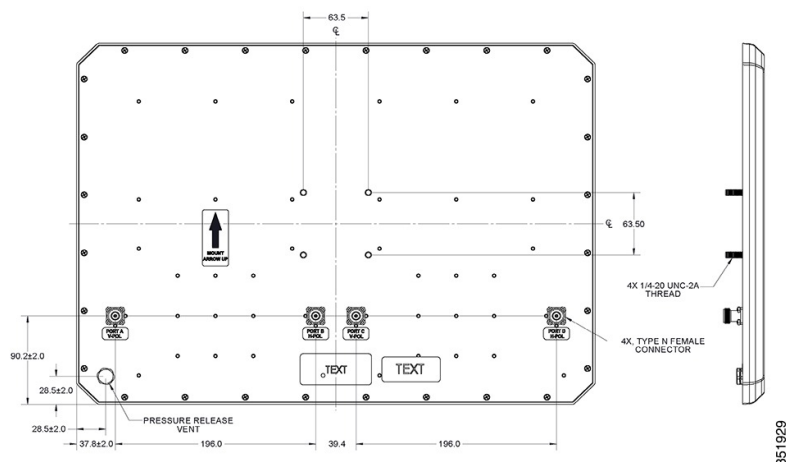


図 11: アンテナの背面図 (寸法は mm)



システム要件

このアンテナは、Cisco Aironet 3702P および 1570 シリーズ アクセス ポイントで使用するために設計されています。アンテナは、壁、天井、または最大直径 12.7cm (5 インチ) のポールに取り付けることができます。

一般的な安全上の注意事項



警告 この警告マークは「危険」の意味です。人身事故を予防するための注意事項が記述されています。機器の取り扱い作業を行うときは、電気回路の危険性に注意し、一般的な事故防止対策に留意してください。各警告の最後に記載されているステートメント番号を基に、装置に付属の安全についての警告を参照してください。 **Statement 1071**



警告 雷が発生しているときには、システムに手を加えたり、ケーブルの接続や取り外しを行ったりしないでください。 **Statement 1001**



警告 送電線またはその他の電灯/電力線に近い場所や、これらの回線に接触する可能性のある場所に、屋外用アンテナを設置しないでください。アンテナを設置するときには、死傷事故のおそれがあるので、これらの回線に絶対に接触しないよう十分に注意する必要があります。アンテナの適切な設置およびアース接続の手順については、国および地域の規定を参照してください (たとえば、NFPA 70、National Electrical Code, Article 810 (米国)。Canadian Electrical Code, Section 54 (カナダ))。 **Statement 1052**



警告 FCC の Radio Frequency (RF; 無線周波数) 被曝制限値に準拠するため、アンテナは身体から 20 cm (7.9 インチ) 以上離れた場所に設置してください。 **Statement 332**



(注) 安全を確保し、適切に設置するために、次の安全に関する注意事項を読み、その指示に従ってください。

マストマウントまたは建物マウントの設置

次の手順は、大部分のマストマウントまたは建物マウントの設置に共通しています。各アンテナの具体的な取り付け手順については、アンテナのデータシートおよびルータのハードウェア設置ガイドを参照してください。

- 手伝ってくれる人を見つけます。アンテナの設置は、2 人で行う作業になる場合がよくあります。
- 安全性と性能を念頭に置いて、取り付け場所を決定します。電力線と電話回線は類似していることに注意してください。どのような架空線であっても、感電事故の危険性があると見なすようにします。
- 電力会社にお問い合わせください。計画の内容を伝え、提案する設置方法の概要を見てもらうように依頼します。
- 金属製のはしごを使用しない。
- 雨の日や風の強い日には作業しない。
- 適切な衣服を着用する。靴底とかかと部分がゴム製の靴、ゴム製の手袋、および長袖のシャツまたはジャケットを着用する。
- 組み立て部品が落下しかけた場合は、その場所から離れ、部品をそのまま落としてください。アンテナ、マスト、ケーブル、金属製の支線は、すべてが電流を非常によく通すため、これらの部品のいずれかが電力線にわずかに触れただけでも、アンテナと設置者を經由する電気回路が形成されます。
- アンテナシステムの一部が電力線に接触した場合は、その部分に触ったり自分で取り除こうとしたりしないでください。地域の電力会社に問い合わせ、安全に取り除いてもらいます。
- 電力線で事故が発生した場合は、すぐに有資格の緊急救助組織に連絡してください。
- 設置場所で、新しいアンテナを地面または水平な場所で組み立てます。
- 地上でアンテナの同軸ケーブルを接続し、アンテナをマストに取り付けます。
- マストを上げたり外したりするときに、マストが落ちないようにしてください。マストを持ち上げるときには、耐久性のある非導電ロープを 2 つの各フットレベルにしっかりと固定して行ってください。万一マストが落下しそうになった場合に備え、補助者にロープを

持ってもらい、あらゆる危険物（電力線など）を避けるようにマストを引っ張る準備をしておきます。

- アンテナに付属の取り付けブラケットを使用します。
- 設置に支線を使用する場合は、次のようにします。
 - 支線のアンカーボルトを設置します。
 - マストを上げる前に、支線の長さを見積もって、切り取っておきます。
 - 支線止め金具を使用して、マストに支線を取り付けます。
 - 支線塔（背の高い細いマスト）に設置する場合、支線をアンカーボルトに取り付けて締め付ける間、少なくとも1人の補助者にマストをまっすぐに立てておいてもらう必要があります。
- マストの目の高さに「DANGER」ラベルを貼ります。
- アース棒を取り付け、発生しているすべての静電気を除去し、アース線をマストとアース棒に接続します。予備のパイプ断片ではなく、専用に設計されたアース棒を使用してください。

未使用のアンテナポート

未使用のアンテナポートにはポートプラグを取り付ける必要があります。

コネクタの耐候性キャップは、ルータ内部を雨雪、高温、低温、粉塵などの自然環境から保護します。これらのキャップは、ルータの出荷前に未使用のポートに取り付けられています。

N コネクタ付きのポートに新しいアンテナを取り付ける場合は、次のようにします。

- シャーシマウントアンテナ：シャーシマウントアンテナを取り付ける前に、耐候性キャップを取り外します。
- 外部アンテナ：耐候性キャップを取り外し、サポートされているシスコケーブルをコネクタに接続します。

最適な RF およびアンテナ性能を達成するためのガイドライン

アンテナは、ワイヤレス通信システムの重要なコンポーネントです。ワイヤレスリンクの性能を最適化するには、適切なアンテナ、最適なアンテナの場所、またはアンテナサイトを選択することが不可欠です。

このセクションでは、400 ~ 7125 MHz の周波数範囲の屋内および屋外用陸上無線システムの RF 性能を最適化するための一般的なヒントについて説明します。陸上無線システムの例には、4G LTE、5G NR、Wi-Fi、LoRa、LR-WPAN などがあります。このコンテキストでは、GPS SPS

は、信号が別の地上サイトからではなく宇宙から受信されるため、陸上システムとは見なされません。

無線信号はアンテナから空中を通して送受信されるため、リンクの全体的な RF 性能は、RF 障害物や一般的な RF 干渉源の影響を受けやすく、システムのスループットが低下したり、飛距離が短くなる可能性があります。

性能を最適化するには、次のガイドラインに従ってください。疑問がある場合は、有資格の RF 専門家に相談し、具体的な推奨事項についてソリューション パートナーに確認してください。

アンテナモデルの選択と性能

設置計画にあたって、次の点を考慮してください。

- アンテナを選択するときは、対象の周波数範囲または周波数帯域をカバーしていること、およびこのアンテナの用途で使用されるすべての周波数範囲に対して、アンテナ効率、VSWR、適切な放射パターンなどの RF パラメータが良好であることを確認してください。
- アンテナパターンは重要です。無指向性アンテナは利得が低くなりますが、すべての方位角でデバイスと通信できます。指向性アンテナはビームを特定の方向に集中させるため、二点間通信に最適です。
- 4G LTE、5G NR、または Wi-Fi の場合のように、システムに送受信の複数の RF ポートがある場合、コスト削減のために単一のポートまたは単一のアンテナに依存するのではなく、すべての RF ポートに適切なアンテナを実装して MIMO を活用することを強くお勧めします。MIMO の利点の詳細については、MIMO セクションを参照してください。
- 複数の RF ポートや、LTE、Wi-Fi、GPS などの複数の RF 規格をサポートする RF システムの場合、複数のアンテナを同じレドーム (カバー) の下に統合する多素子アンテナの使用を検討してください。そうすることで、RF ポートごとに個別のシングルポートアンテナを展開して取り付ける場合と比較して、コストを削減できる可能性があります。
- メッシュノードやポイントツーポイントバックホールリンクなどの固定インフラストラクチャデバイス間の通信では、各デバイスで同じ偏波のアンテナを使用する必要があります。ランダムな方向を向いている可能性のあるモバイルデバイスと通信する場合は、垂直と水平の両方、または +45° および -45° の斜め偏波の素子を持つアンテナなど、二重偏波アンテナを検討してください。

アンテナの環境仕様

選択したアンテナは、配置される環境に適した機械的仕様および環境仕様を備えている必要があります。たとえば、運輸業向けの衝撃および振動仕様、海運業および石油天然ガス産業向けの耐腐食性構造、または屋外展開向けの IP 保護等級 (防水防塵) などです。屋内用アンテナは、通常、過酷な産業環境には適していません。アプリケーションの環境要件については、システムインテグレータにお問い合わせください。

アンテナの付属品と取り付け

設置計画にあたって、次の点を考慮してください。

- アンテナ以外に、RF ケーブル、避雷器、RF アダプタなど、どのような種類の RF アクセサリが設置時に必要になるかを慎重に検討してください。RF 信号がケーブルで損失するため、長い RF ケーブルを引き回すことは最小限に抑えることが最善です。細い RF ケーブルは RF 損失が大きく、太いケーブルは柔軟性が低く高価です。
- アンテナの選択に影響する可能性があるため、アンテナを物理的にどのように取り付けるかを慎重に検討してください。たとえば、スタッドマウントの機械的取り付け設計のアンテナは、マストマウントアンテナよりも、電気キャビネットの上部への取り付けに適しています。
- 屋外に設置する場合は、アンテナの取り付け手順に従ってください。インターフェイスが嵌合するまで、無線の RF ポート、およびアンテナまたはアクセサリの RF ポートに保護カバーを付けたままにしておくことをお勧めします。これにより、コネクタ内部の汚染、水の閉じ込め、結露、または RF インターフェイスへの偶発的な損傷の可能性が減少します。

MIMO の性能とアレイ

MIMO システムは、単一アンテナシステムと比較して、より高い SNR、より高い信頼性、より高いスループットという利点を提供します。より専門的に言えば、MIMO は単一アンテナと比較して、アレイ利得、ダイバーシティ利得、および多重化利得を提供します。

- アレイ利得：複数のアンテナからの信号をコヒーレントに結合することによる SNR（信号対雑音比）の改善。たとえば、ビームフォーミング技術による SNR の向上です。
- ダイバーシティ利得：ディープフェージング、つまり強力な破壊的 EM 波干渉を軽減することによる信頼性の向上。たとえば、2 アンテナシステムでは、ある瞬間に 1 つのアンテナが電磁波の破壊的なヌル点に位置していることが原因でディープフェードが発生している場合、他のアンテナが同じ瞬間にヌル点にある可能性は低く、結合された SNR は信頼できるレベルに維持されます。これとは対照的に、単一のアンテナでは、良好な SNR と非常に低い SNR の間で SNR が揺れ動き、信頼性が低下します。
- 多重化利得：独立したデータを複数の空間ストリームで同時に送信することによる、システム容量またはスループットの向上。ストリームの数は、アンテナの数を超えることはできません。たとえば、3 つの空間ストリームをサポートするには、少なくとも 3 つのアンテナが必要です。4x4:3 または 3 つの空間ストリームを使用する 4x4 MIMO の場合など、ダイバーシティまたは冗長性のためにアンテナが追加されることがよくあります。

MIMO システムに複数の単一素子アンテナをアレイとして配置する場合は、アンテナ間に十分な間隔を確保してください。無指向性素子は、通常、最低動作周波数で少なくとも 1 波長離す必要があります。

次の点に注意してください。

- 2.4、5、および/または 6 GHz 帯域で動作する Wi-Fi システムの場合、素子を 12.5 cm（5 インチ）以上離します。
- 最低動作周波数が 617 MHz の 4G LTE および 5G システムの場合、素子を 50 cm（20 インチ）以上離します。

- 多素子 MIMO アンテナ内の素子の間隔は、多くの場合 1 波長未満であることに注意してください。ただし、多素子アンテナは、MIMO 素子間のパターン、偏波、および分離を通じてアンテナダイバーシティを提供して MIMO の性能を得ることを念頭に、設計されています。

アンテナの敷地と位置

設置計画にあたって、次の点を考慮してください。

- 事前にアンテナの位置を計画します。アンテナは、通信しようとしている相手の LOS（見通し線）内に配置することが理想的です。LOS 条件下では、信号は 2 つの通信ノード間を直接伝搬し、壁や他の構造で跳ね返って相手に到達する信号に依存しません。これは実際には実現不可能な場合もありますが、アンテナの位置を最適化する際に覚えておくと便利です。
- RF ケーブルを短くするのは良いことですが、最も望ましいのは、アンテナを最適な場所に配置して、必要なカバレッジを提供することです。
- 複雑な都市または産業地形全体で相互に通信する複数のユニットを含む大規模展開の場合は、RF 伝搬のモデリング調査を実行して、シミュレートされたおおよそのカバレッジマップを予測し、ユニットの初期配置を決定することを検討してください。伝播調査を行うことで、インフラストラクチャを物理的に設置する前に RF カバレッジの問題を発見して軽減できるため、全体的な導入コストの削減に役立つ場合があります。
- ヒーターやエアコン用ダクトなどの金属製障害物、大型の天井トラス、建物の上部構造、主要な電力ケーブル配線の近くにアンテナを配置しないでください。1 つの例外は、アンテナがグランドプレーンに取り付けられるように設計されている場合です。グランドプレーンに取り付ける場合は、アンテナを隣接する障害物から離れた平らな金属面に取り付けます。
- ルータまたはアクセスポイント (AP) がアンテナを直接取り付けられる特別設計でない限り、アンテナをルータまたはアクセスポイント (AP) に直接取り付けることはしないでください。アンテナを直接取り付けられるように設計された製品は、特に以下の各問題に対処しています。
- アンテナをルータから離して取り付け的理由は次のとおりです。
 - ルータの場所は、アンテナが相手とワイヤレスで通信するのに最適な場所ではない場合があるため、ルータとアンテナを別の場所に配置する必要がある場合があります。
 - ルータの周囲ではイーサネットケーブルや電源ケーブルが乱雑に取り回されていることがあり、これが原因となってアンテナ信号が妨げられる場合があります。
 - IR1835 などの多くのルータはモジュール式で、WP-WIFI6、P-LTEAP18-GL、P-5GS6-GL などの Wi-Fi、4G LTE、または 5G NR 用のプラグイン RF モジュールがあります。これらのモジュールには RF コネクタが近接して配置されています。4 つまたは 5 つのアンテナを直接接続して取り付けるとは技術的には可能ですが、近接したアンテナ間の相互離調により、アンテナの RF 性能が大幅に低下します。モジュラーケースでは、アンテナをシャーシから離して設置することを強くお勧めします。

- アンテナを屋内に設置する場合、建物の建築部材の密度および電磁特性によって、信号が妥当なカバレッジを維持しながら通過できる壁の枚数が決まることを考慮してください。
 - 紙製およびビニール製の壁は、信号の透過にはほぼ影響を与えません。
 - 中空でないプレキャストコンクリート製の壁の場合、カバレッジを減少せずに電波が透過できる壁の枚数は、1～2枚です。
 - コンクリート製およびウッドブロック製の壁の場合、信号が透過できる壁の枚数は、3～4枚です。
 - 乾式壁の場合、信号が透過できる壁の枚数は、5～6枚です。
 - 厚い金属製の壁は信号を反射するため、信号の透過率が低くなります。
 - 間隔が 2.5 cm ～ 3.8 cm (1 ～ 1.5 インチ) のチェーンリンクフェンスまたは金網は、ハーモニックリフレクタとして機能し、2.4 Ghz 無線信号をブロックします。
 - アンテナは、電子レンジや 2GHz のコードレス電話から離して取り付けます。これらの製品は、アンテナの接続先のデバイスと同じ周波数範囲で動作するため、信号の干渉が発生する可能性があります。

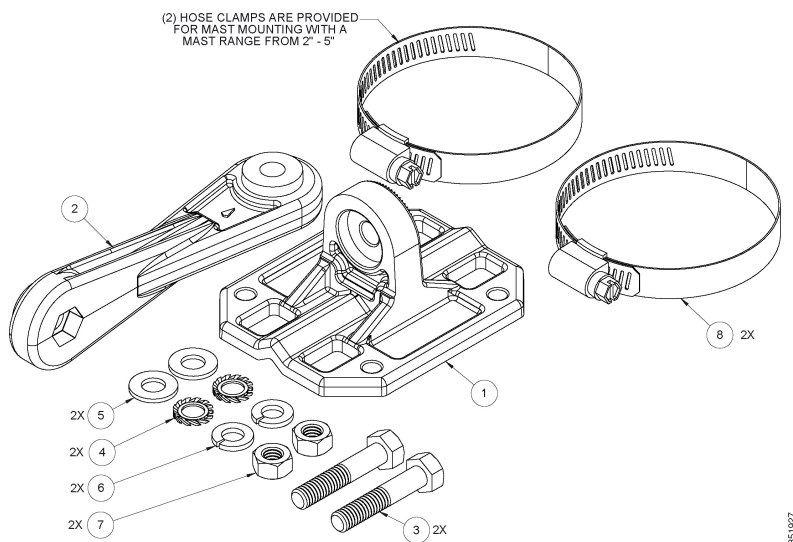
アンテナの設置

平面またはポール（直径 5.08 cm (2 インチ) ～ 12.7 cm (5 インチ)）にアンテナを設置できます。アンテナにマウントフランジが 1 個接続されて出荷されています。アンテナを取り付ける際、ブラケット金具を組み合わせ、アンテナとブラケットを取り付け面に接続し、アンテナの向きを調整する必要があります。

アンテナ ブラケット キットの内容

次の図は、アンテナブラケットに付属する部品を示します。

図 12: アンテナ ブラケット キットの内容



1	マウント フランジ	5	平座金
2	取り付けアーム	6	ばね座金
3	アーム取り付けボルト (5/16-18x1-5/8")	7	アーム取り付けナット (5/16-18)
4	歯付座金	8	ホース留め金 (50 ~ 135 mm 調整)



(注) アンテナに1本のフランジが同梱 (図には非表示)。図のフランジは、壁またはポールに取り付けるフランジです。

必要な工具と機材

ブラケットの調整ボルトを緩めたり締めたりするには以下の工具が必要です。

- 13 mm (1/2 インチ) レンチまたはソケット

アンテナを壁または天井に取り付けるには、以下が必要です。

- 4本の取り付けネジまたはボルトおよびウォール アンカー



(注) 留め具および取り付け面は、アンテナおよびブラケットの重量、およびアンテナにかかる風荷重を支えるため、最小引き抜き力 68 kg (150 ポンド) を維持する必要があります。

ポールまたはマストにアンテナを設置するには、次のいずれかまたは両方を用意する必要があります。

- ホース留め金のネジを締めるマイナス ドライバ
- 8 mm (5/16 インチ) のソケット レンチまたはボックス レンチ



(注) ポールまたはマストは、アンテナの重量と、風荷重によって引き起こされる力に耐えられる堅牢なものである必要があります。さらに、ポールまたはマストは、ホース留め金の締め付けに耐える強い構造を持つ必要があります。

付属していない次の工具と機材が必要になる場合があります。

- ドリルおよびドリル ビット
- 鉛筆

壁面または天井への取り付け

壁面または天井にアンテナを取り付けるには、次の手順に従います。

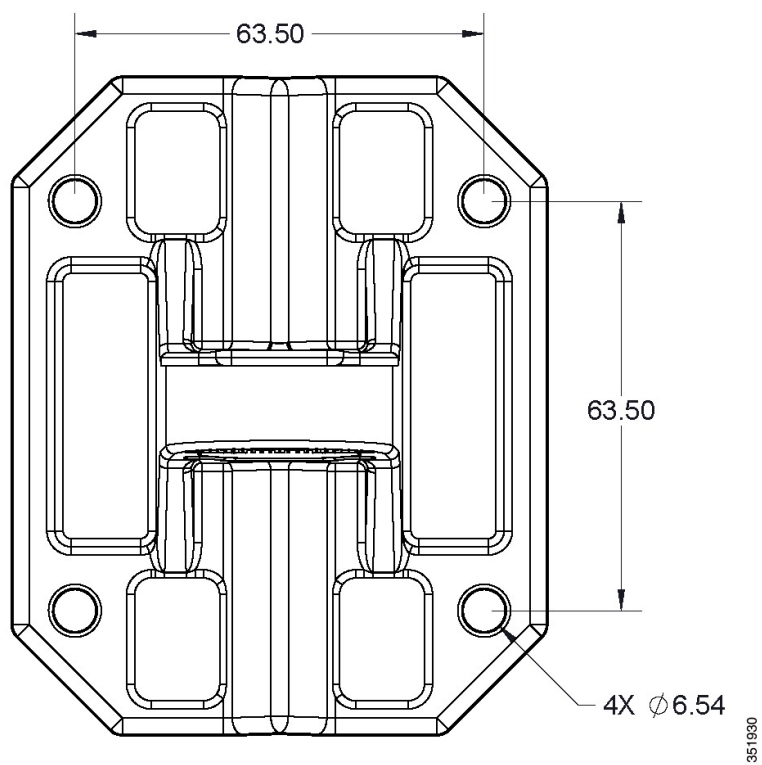
ステップ 1 梱包用の箱からアンテナとブラケット金具を取り出します。

ステップ 2 アンテナの取り付け場所を決定します。

(注) 留め具および取り付け面は、アンテナの重量、およびアンテナにかかる風荷重を支えるため、最小引き抜き力 68 kg (150 ポンド) を維持することが可能である必要があります。

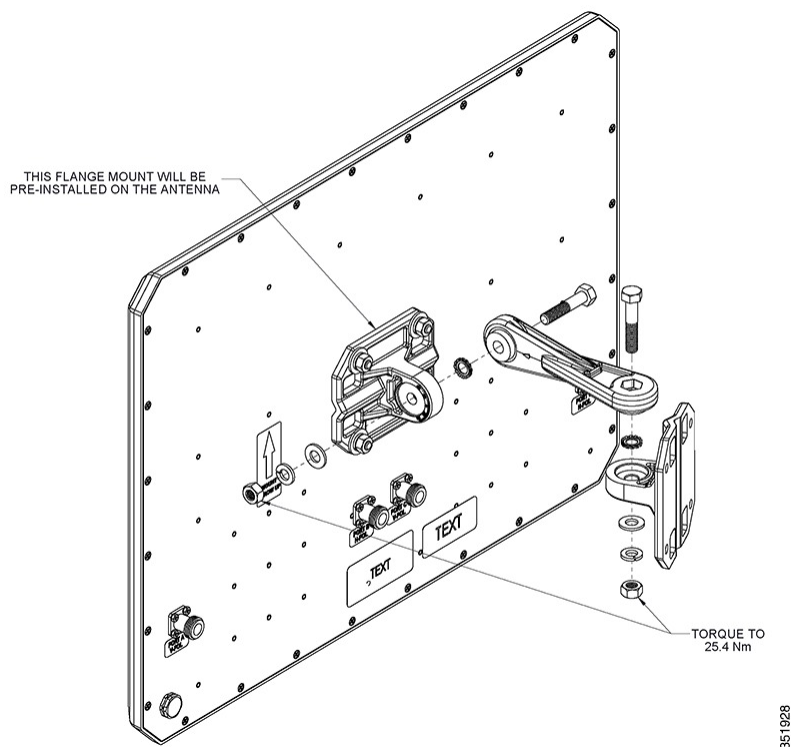
ステップ 3 取り付けブラケットの穴を通して 4 本のネジまたはボルトおよびアンカーを使ってブラケットを壁または天井に取り付けます。次の図は、壁面取り付けブラケットを示します。

図 13: 壁面取り付けブラケットと寸法 (mm)



ステップ 4 次の図に示すようにブラケット金具を組み立てます。

図 14: ブラケット金具の組み立て



- ステップ 5** アンテナを適切な方向に向けます（アンテナの上部を示す、アンテナの背面にある矢印に注意します）。13 mm（1/2 インチ）のレンチを使用して仰角調整ボルトおよび仰角ピボットボルトを緩めます。
- ステップ 6** アンテナの方位角（左右位置）および仰角（上下位置）を調整します。調整ボルトを若干緩めて調整できるようにします。方位角は±25度、仰角は±60度調整できます。取り付けアームにある方位角と仰角のマーキング、および壁のフランジをガイドとして使用します。
- ステップ 7** アンテナの位置を調整した後、調整ボルトとピボットボルトを締めます。すべてのボルトを 25.4 Nm（18.7 +/- 5 ポンドフィート）に締めます。
- ステップ 8** アクセスポイントにアンテナケーブルを接続します。アンテナポートには左から右に A～D のラベルが付いています。
- AP3702P では、アンテナポート A をアクセスポイントのコネクタ A に、アンテナポート B をコネクタ B にというように接続します。
 - AP1570 では、アンテナポート A をアクセスポイントのポート 1 に、アンテナポート B をアクセスポイントのポート 2 にというように接続します。

次のタスク

ケーブルの推奨事項については、推奨ケーブルのセクションを参照してください。

ポールまたはマストへの取り付け

2 個のホース留め金を使ってアンテナをポールまたはマストに取り付けます。



(注) ポールまたはマストは、アンテナの重量と、風荷重によって引き起こされる力に耐えられる堅牢なものである必要があります。さらに、マストは、ホース留め金の締め付けに耐える強い構造を持つ必要があります。

ステップ 1 「壁面または天井への取り付け」セクションの手順 1 と 2 に従います。

ステップ 2 キットに付属しているホース留め金を使って、ポールまたはマストにマウントフランジ（アンテナブラケットキットの内容を参照）を配置し、取り付けます。ホース留め金はマウントフランジのスロット（壁面取り付けブラケットと寸法（mm）を参照）に通します。

ステップ 3 ホース留め金は、アンテナを最終位置に配置するまで、フランジとアンテナを設置位置で支える程度に締めます。

ステップ 4 図 6 に示すようにアンテナとブラケットを組み立て、フランジに取り付けます。

ステップ 5 マストにアンテナ、取り付けブラケット、およびホース留め金を配置します。

ステップ 6 アンテナがマストに完全に固定されるまでホース留め金を締め付けます。アンテナがマストのまわりを回転しないことを確認します。

ステップ 7 アンテナをマストに固定したら、方位角と仰角を調整します。

方位角および仰角を調整するには、13 mm（1/2 インチ）のレンチを使用して調整ボルトを緩めます。方位角は ±25 度、仰角は ±60 度調整できます。

ステップ 8 アンテナ位置を調整したら、調整ボルトを締め付けます。すべてのボルトを 25.4 Nm（18.7 +/- 5 ポンドフィート）に締めます。

ステップ 9 アクセス ポイントにアンテナ ケーブルを接続します。アンテナ ポートには左から右に A ~ D のラベルが付いています。アンテナ ポート A をアクセス ポイントのコネクタ A に、アンテナ ポート B をアクセス ポイントのコネクタ B にというように接続します。

次のタスク

ケーブルの推奨事項については、推奨ケーブルのセクションを参照してください。

推奨ケーブル

このアンテナでは、AP3702P 向け Cisco AIR-CAB005LL-R-N=（RP-TNC と N 型コネクタ付き 5 フィート低損失ケーブル）、または AP1570 向け AIR-CAB005LL-N= または AIR-CAB010LL-N=（各 5 フィートと 10 フィートの N 型コネクタ）など、高品質で低損失のケーブルを使用することを推奨します。

ケーブルは 4 本必要です。



- (注) 同軸ケーブルは、周波数が高くなると効率が失われるため、信号損失につながります。信号損失の量はケーブル長によっても決まるため（ケーブルが長いほど、損失が増える）、ケーブルはできるだけ短く保つ必要があります。

アンテナの塗装

標準外装グレードのオイルベースまたはラテックス塗料を使用すれば、アンテナおよびブラケットを塗装しても性能に影響はありません。メタリックまたはメタリックフレイク塗料はアンテナの性能が落ちるため使用しないでください。



- (注) アンテナの塗装前に、アンテナ背面の左下にある圧力解放口をマスキングテープで覆い、詰まらないようにします。

Krylon Fusion for Plastic または Rust-Oleum for Plastic の使用をお勧めします（プライマーコートが必要な場合があります）。最適な結果を得るために、塗料メーカーの表面処理に関する推奨事項に従ってください。

通信、サービス、およびその他の情報

- シスコからタイムリーな関連情報を受け取るには、[Cisco Profile Manager](#) でサインアップしてください。
- 重要な技術によりビジネスに必要な影響を与えるには、[Cisco Services](#) [英語] にアクセスしてください。
- サービス リクエストを送信するには、[Cisco Support](#) [英語] にアクセスしてください。
- 安全で検証済みのエンタープライズクラスのアプリケーション、製品、ソリューション、およびサービスを探して参照するには、[Cisco DevNet](#) [英語] にアクセスしてください。
- 一般的なネットワーク、トレーニング、認定関連の出版物を入手するには、[Cisco Press](#) [英語] にアクセスしてください。
- 特定の製品または製品ファミリの保証情報を探すには、[Cisco Warranty Finder](#) にアクセスしてください。

シスコバグ検索ツール

[Cisco バグ検索ツール](#) (BST) は、シスコ製品とソフトウェアの障害と脆弱性の包括的なリストを管理する Cisco バグ追跡システムへのゲートウェイとして機能する、Web ベースのツールです。BST は、製品とソフトウェアに関する詳細な障害情報を提供します。

マニュアルに関するフィードバック

シスコのテクニカルドキュメントに関するフィードバックを提供するには、それぞれのオンラインドキュメントの右側のペインにあるフィードバックフォームを使用してください。

シスコ サポート コミュニティ

シスコ サポート コミュニティは、ユーザが質問を投稿したり、質問に回答したり、またおススメ情報を共有するためのフォーラムで、ユーザ同士のコラボレーションを実現します。このフォーラムには <https://supportforums.cisco.com/index.jspa> から参加できます。

翻訳について

このドキュメントは、米国シスコ発行ドキュメントの参考和訳です。リンク情報につきましては、日本語版掲載時点で、英語版にアップデートがあり、リンク先のページが移動/変更されている場合がありますことをご了承ください。あくまでも参考和訳となりますので、正式な内容については米国サイトのドキュメントを参照ください。