



シスコ対称ホーン CC アンテナ (IW-ANT-H90-510-N)

この章は、次の項で構成されています。

- [概要 \(1 ページ\)](#)
- [技術仕様 \(2 ページ\)](#)
- [パフォーマンス仕様 \(3 ページ\)](#)
- [機械図面 \(3 ページ\)](#)
- [取り付け手順 \(4 ページ\)](#)
- [放射パターン \(10 ページ\)](#)

概要

シスコ対称ホーン CC アンテナ (IW-ANT-H90-510-N) は、コンパクトなパッケージで独自の RF 性能を発揮します。スカラホーンアンテナは、垂直面と水平面で同じビーム幅の対称メインビームを備えています。サイドローブが非常に小さいため、優れた干渉抑制が実現されます。これらのアンテナは、null ゾーンの問題が存在する、設置場所の近くにクライアントがあるエリアのカバレッジに最適です。独自の放射パターンとコンパクトなサイズにより、高密度 AP クラスタと無線コロケーションが可能になります。

これらのアンテナは、RF パフォーマンスと設計の複数の改善、つまり光学的に軽量な本体と大幅に改良されたブラケットを備えています。アンテナには N メスコネクタが装備されています。

図 1: IW-ANT-H90-510-N アンテナ



技術仕様

次の表に技術仕様の概要を示します。

無線接続	N メス隔壁貫通型コネクタ X 2
アンテナ タイプ	ホーン
材料	耐 UV 性ポリカーボネート、ポリプロピレン、アルミニウム、亜鉛、ステンレススチール
環境	IP55
燃性等級	UL 94 HB
支柱取り付け直径	30 ~ 80 mm (1.1 ~ 3.1 インチ) できるだけ 80 mm (3.1 インチ) に近づけることを推奨
温度	-30 ~ +55°C (-22 ~ +131°F)
破壊風速	160 km/時 (100 マイル/時)
風荷重	25/10 N : 前面/側面で 160 km/時 (100 マイル/時)
有効投影面積	203/80 cm ² : 前面/側面 (31.5/12.4 インチ ²)
機械的傾斜	± 25°
重量	1.8 kg (3.9 ポンド)

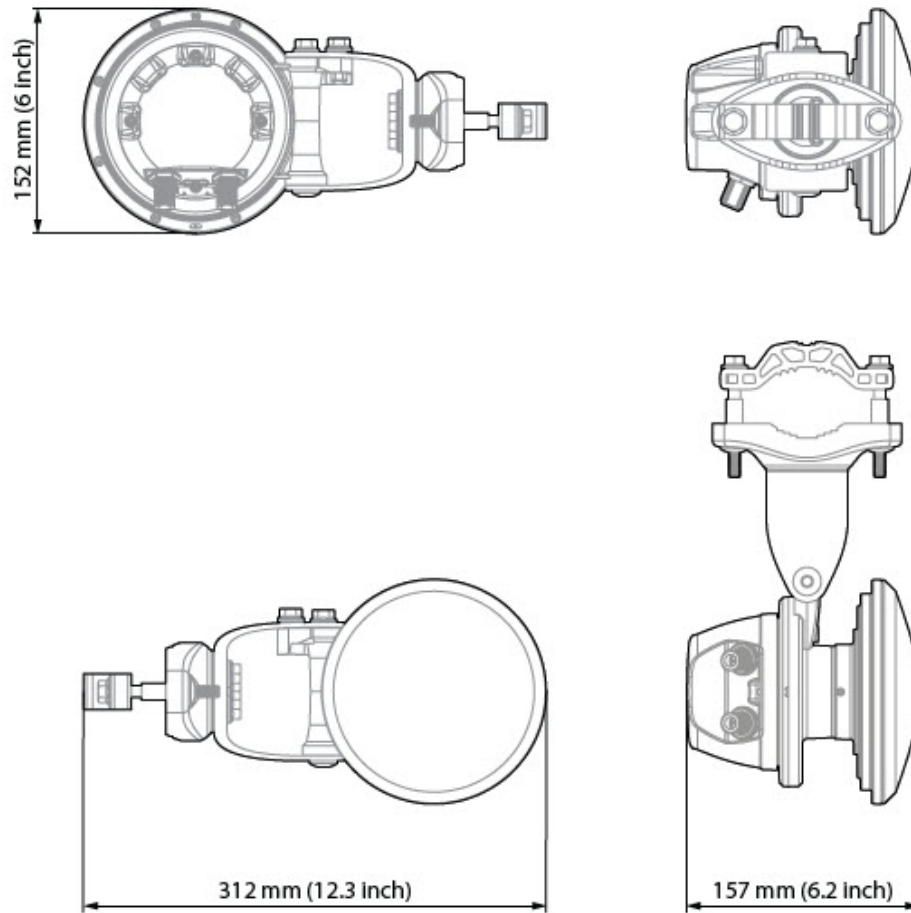
パフォーマンス仕様

次の表にパフォーマンス仕様の概要を示します。

周波数範囲	5180 ~ 6400 MHz
利得	9.6 dBi
方位角/仰角 BW -3 dB	H 67° / V 67°
方位角/仰角 BW -6 dB	H 90° / V 90°
前面から背面への比率	28 dB
最大 VSWR 5180 ~ 5850 MHz	1.6
最大 VSWR 5850 ~ 6400 MHz	1.9
ビーム効率	92% (注) 最初の Null まで定義されたビーム効率
偏波	双直線 H + V
インピーダンス	50 Ω

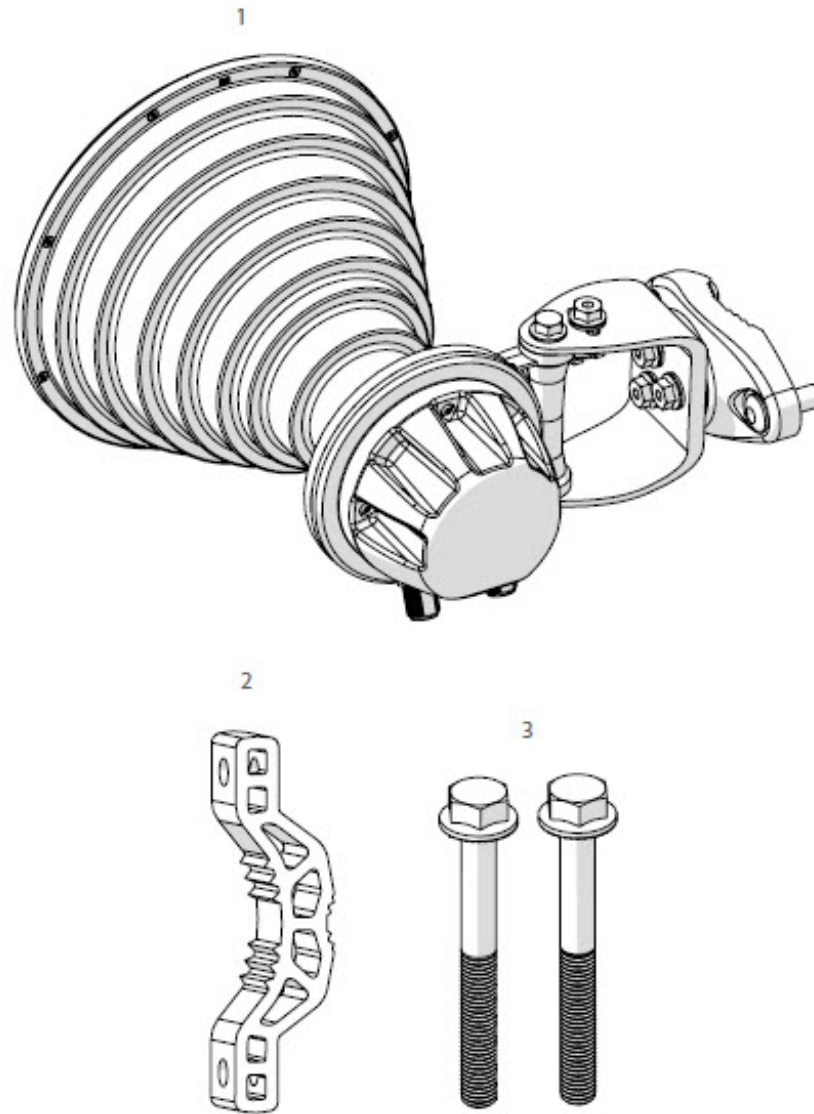
機械図面

次の図に、アンテナの機械的詳細を示します。



取り付け手順

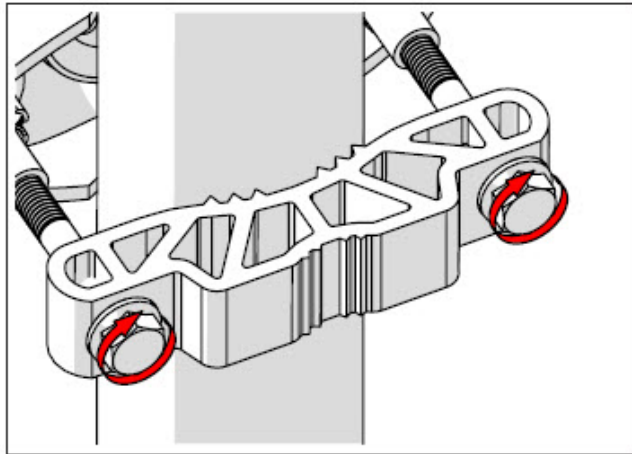
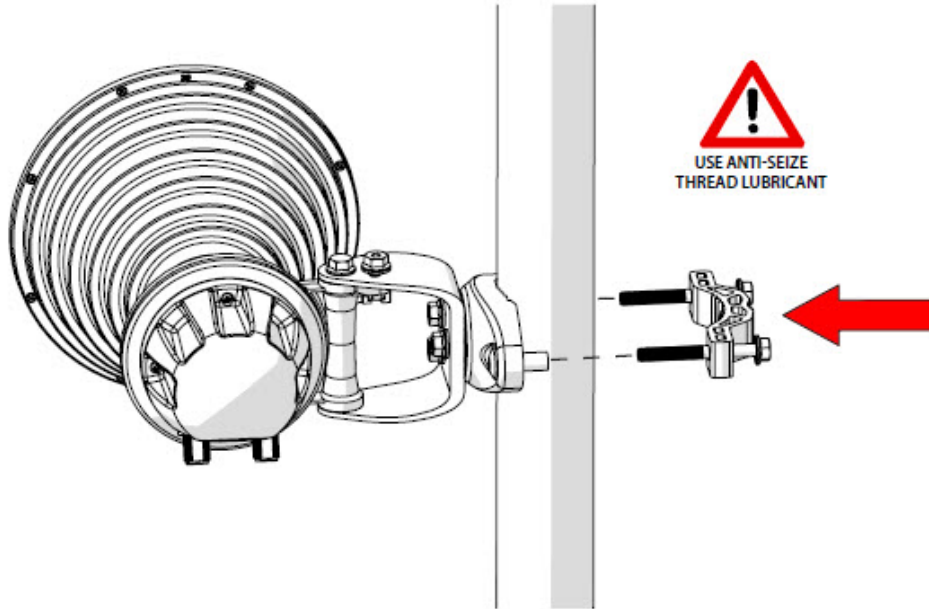
このセクションでは、支柱にアンテナを取り付ける方法について説明します。
次の図にパッケージの内容を示します。



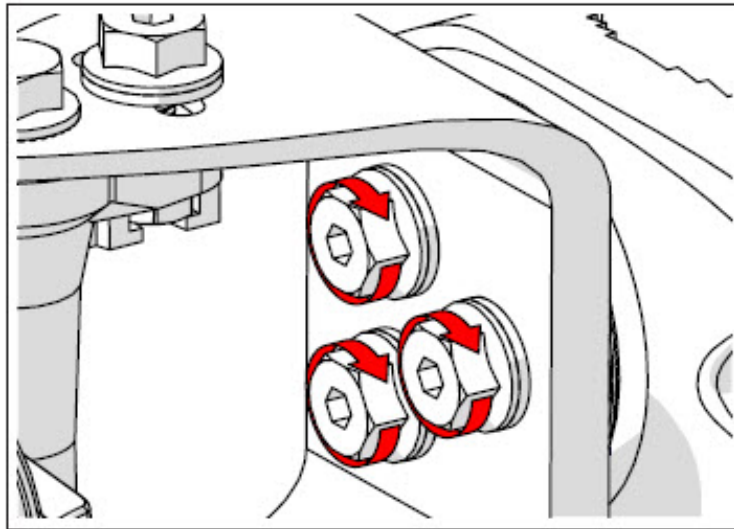
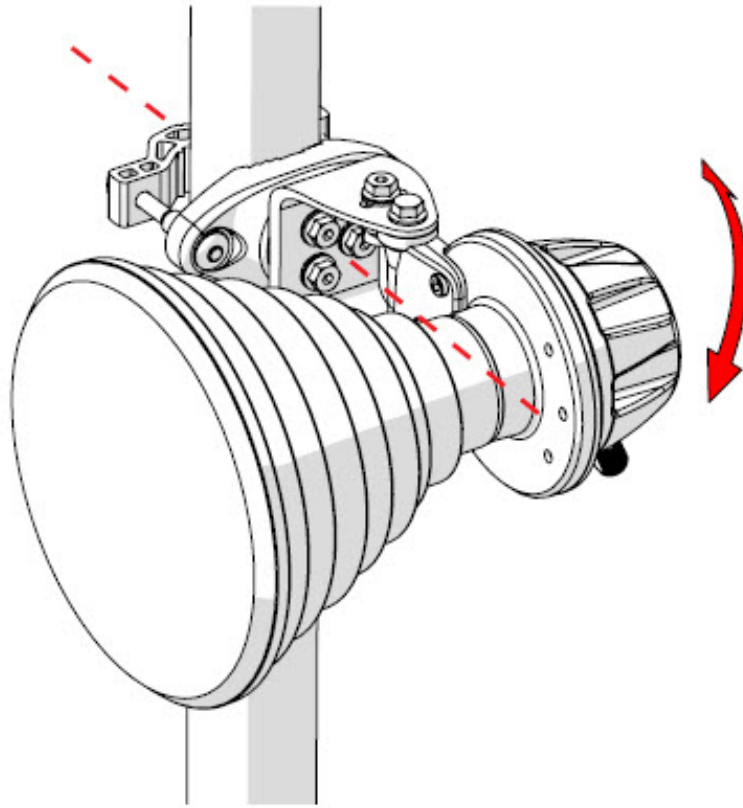
Number	Description	Quantity
1	SH-CC Body	1x
2	SH-CC Bracket	1x
3	M8 x 75mm Screw	2x

アンテナは、支柱の左側に設置するように事前に組み立てられています。右側に設置する必要がある場合は、以下の「右側から左側、または右側から左側への支柱取り付け位置の切り替え」を参照してください。

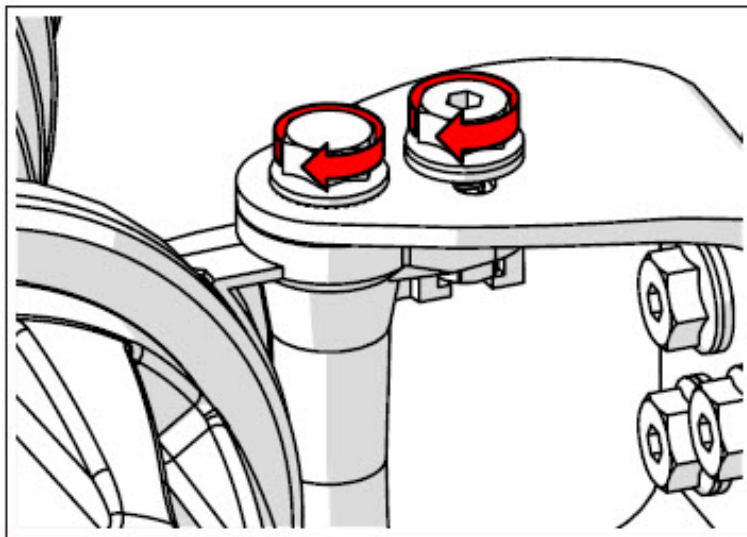
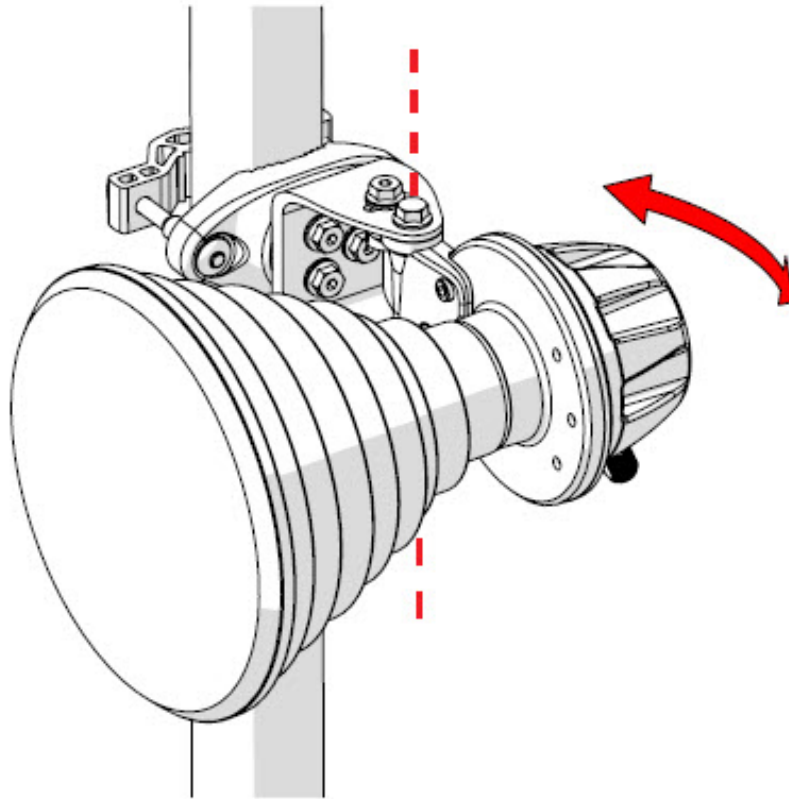
ステップ1 支柱取り付け手順 1



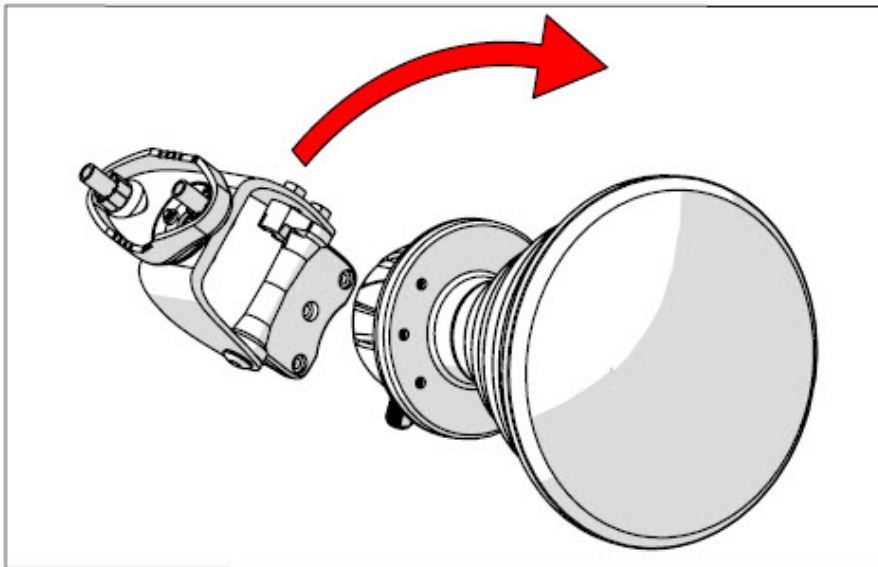
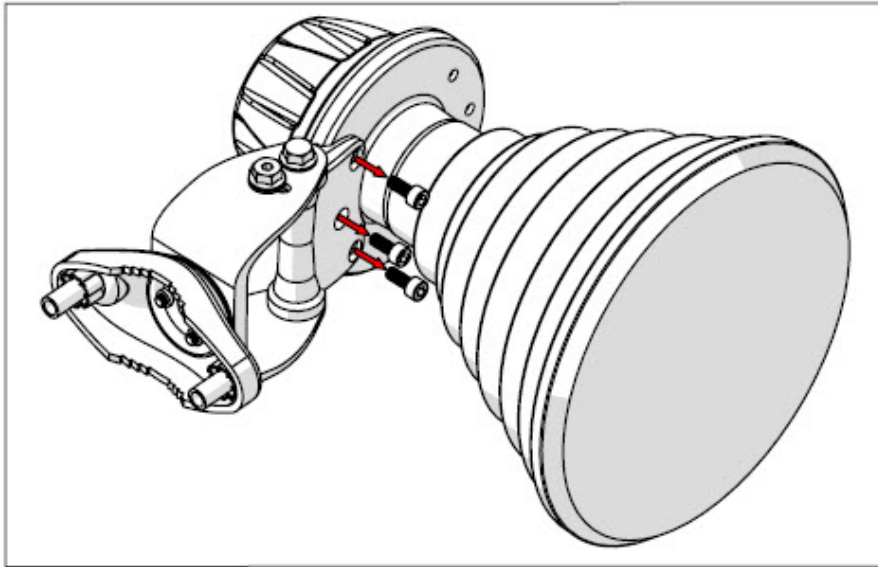
ステップ2 支柱取り付け手順 2



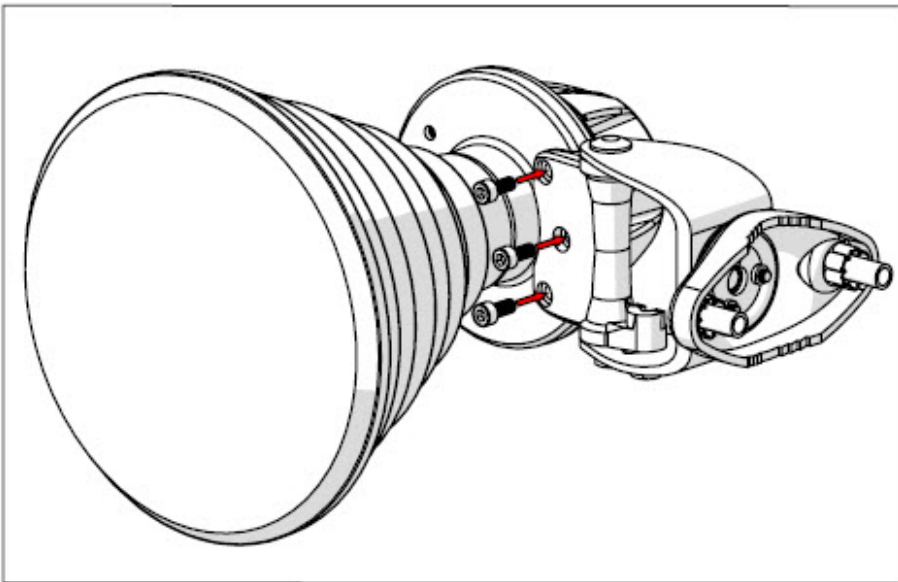
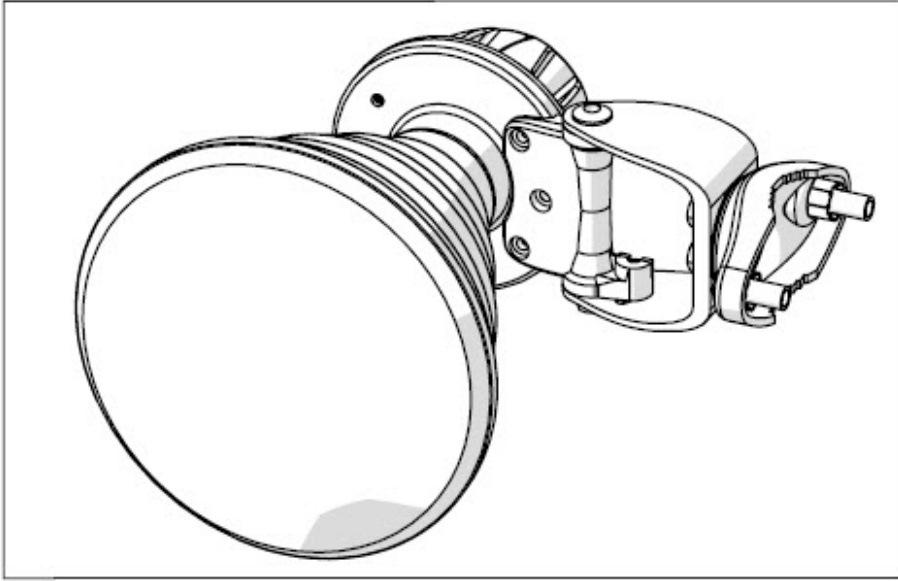
ステップ3 支柱取り付け手順3



ステップ4 右側から左側、または右側から左側への支柱取り付け位置の切り替え手順1



ステップ 5 右側から左側、または右側から左側への支柱取り付け位置の切り替え手順 2



放射パターン

次の図は、アンテナの放射パターンを示しています。

図 2: 方位角

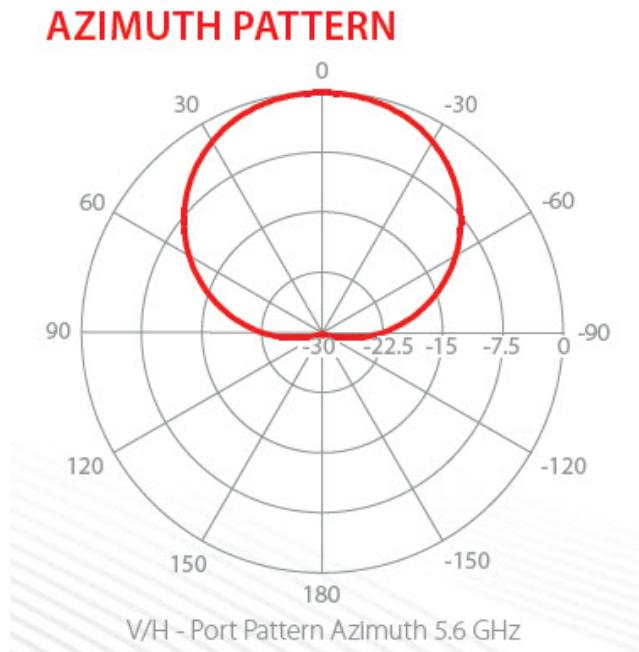


図 3: 仰角

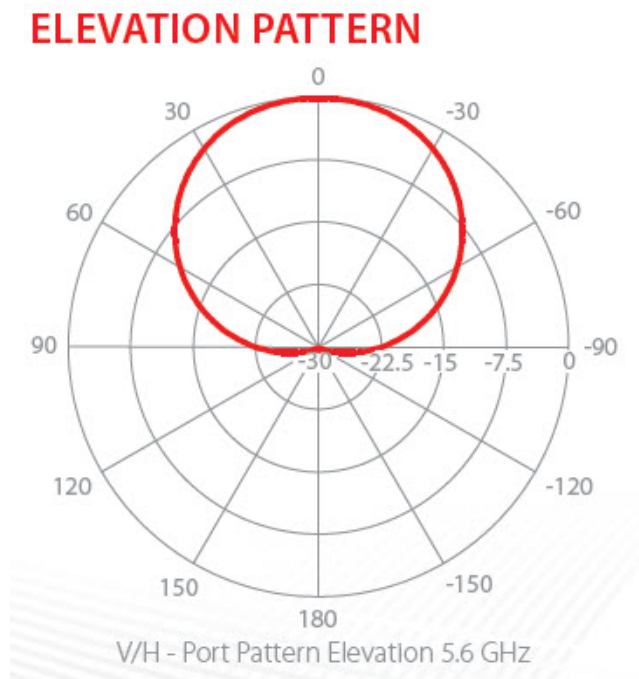
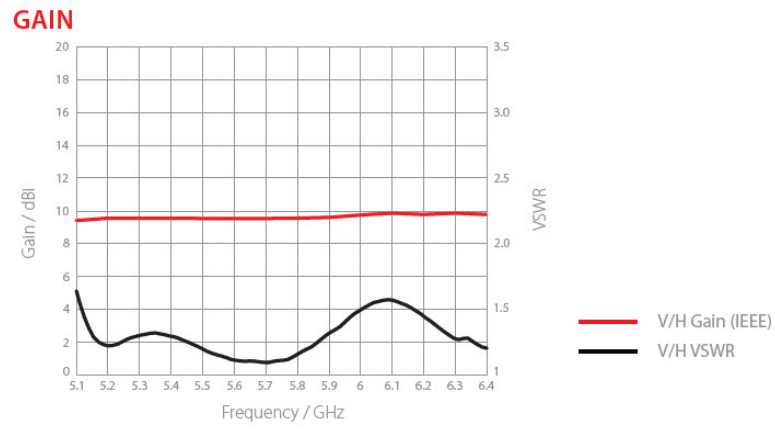


図 4: 利得



翻訳について

このドキュメントは、米国シスコ発行ドキュメントの参考和訳です。リンク情報につきましては、日本語版掲載時点で、英語版にアップデートがあり、リンク先のページが移動/変更されている場合がありますことをご了承ください。あくまでも参考和訳となりますので、正式な内容については米国サイトのドキュメントを参照ください。