



## ルータの設置と接続

ここでは、Cisco 4000 シリーズ サービス統合型ルータ (ISR) を LAN、WAN、および音声ネットワークに設置および接続する方法について説明します。ここでは、技術的な詳細情報について説明します。

- [ルータの設置\(3-4 ページ\)](#)
- [シャーシのアース接続\(3-21 ページ\)](#)
- [電源の接続\(3-23 ページ\)](#)
- [コンソール端末またはモデムへの接続\(3-24 ページ\)](#)
- [Cisco Microsoft Windows USB デバイス ドライバのインストール\(3-27 ページ\)](#)
- [Cisco Microsoft Windows USB ドライバのインストール\(3-29 ページ\)](#)
- [WAN、LAN、および音声インターフェイス\(3-31 ページ\)](#)



警告

この資料に記載されている安全上の警告の翻訳を確認するには、『*Regulatory Compliance and Safety Information for the Cisco 4000 Series ISRs*』の資料を参照してください。この装置の設置、交換、または保守は、訓練を受けた相応の資格のある人が行ってください。ステートメント 1030



警告

この装置には複数の電源装置接続が存在する場合があります。すべての接続を取り外し、装置の電源を遮断する必要があります。ステートメント 1028



警告

ブランクの前面プレートおよびカバー パネルには、**3**つの重要な機能があります。シャーシ内の危険な電圧および電流による感電を防ぐこと、他の装置への電磁干渉(EMI)の影響を防ぐこと、およびシャーシ内の冷気の流れを適切な状態に保つことです。システムは、必ずすべてのカード、前面プレート、前面カバー、および背面カバーを正しく取り付けられた状態で運用してください。ステートメント 1029



警告

ユニットの電源がオフかオンかに関係なく、**WAN** ポートには危険なネットワーク間電圧があります。感電を防ぐため、**WAN** ポートの近くで作業するときは注意してください。ケーブルの接続を外すときは、ユニット側ではない方から先に取り外してください。ステートメント 1026



警告

この装置は、アースさせる必要があります。絶対にアース導体を破損させたり、アース線が正しく取り付けられていない装置を稼働させたりしないでください。アースが適切かどうかはつきりしない場合には、電気検査機関または電気技術者に確認してください。ステートメント 1024



警告

TNV に接触しないように、シャーシを開く前に電話線を取り外してください。ステートメント 1041



警告

バスタブ、洗面台、台所のシンク、洗濯機の周辺や、湿度の高い地下室、スイミングプールの近くなど、水のある場所の近くでは、この製品を使用しないでください。ステートメント 1035



警告

防水設計されていない電話ジャックは、湿気の多い場所に取り付けしないでください。ステートメント 1036



警告

電話回線がネットワーク インターフェイスから切り離されている場合以外、絶縁されていない電話ケーブルや端子には、触れないでください。ステートメント 1037



警告

雷雨時には電話(コードレス型を除く)を使用しないでください。雷によって感電する危険性があります。ステートメント 1038



警告

ガス漏れを報告するには、ガス漏れの近くで電話を使用しないでください。ステートメント 1039



警告

この装置は、立ち入りが制限された場所への設置を前提としています。立ち入りが制限された場所とは、特殊なツール、ロックおよびキー、または他のセキュリティ手段を使用しないと入室できない場所を意味します。ステートメント 1017



警告

ブランクの前面プレートおよびカバー パネルには、3つの重要な機能があります。シャーシ内の危険な電圧および電流による感電を防ぐこと、他の装置への電磁干渉(EMI)の影響を防ぐこと、およびシャーシ内の冷気の流れを適切な状態に保つことです。システムは、必ずすべてのカード、前面プレート、前面カバー、および背面カバーを正しく取り付けられた状態で運用してください。ステートメント 1029



警告

カバーは製品の安全設計のために不可欠な部品です。カバーを装着しない状態でユニットを操作しないでください。ステートメント 1077

## 必要な知識

### CLI コンソールアクセス

ルータの USB または RJ-45 コンソール ポートを使用して、Cisco Internet Operating System (IOS XE) の Command Line Interface (CLI) にアクセスし、設定タスクを実行します。ターミナルエミュレーションプログラムは、ルータと PC 間で通信を確立する必要があります。手順については、「[コンソール端末またはモデムへの接続](#)」セクション(3-24ページ)を参照してください。



(注) Microsoft Windows USB ドライバをインストールしてから、ルータと PC の間に物理的な接続を確立する必要があります。

### スロット番号とポート番号

ルータには、ポートと新しいスロットが組み込まれています。新しいスロットは、新しいモジュールとインターフェイスカード (SM-X、NIM、ISC、PVD4、シスコ Cisco E シリーズ サーバモジュール) に対応しています。スロットとポートのナンバリングについては、「[スロットおよびインターフェイスについて](#)」セクション(1-39ページ)を参照してください。

### ソフトウェアライセンス

ルータのすべての機能を使用するには、ソフトウェア パッケージを購入する必要があります。

詳細については、『[Software Configuration Guide for the Cisco 4400 and Cisco 4300 Series ISRs](#)』の「[Licensing](#)」セクションを参照してください。

## はじめる前に

シスコのサービス統合型ルータを設置および接続する前に、安全性に関する警告を読み、次の道具と機器を用意します。

- 静電気防止用のコードとリストストラップ
- No.2 プラス ドライバ
- マイナス ドライバ: 小型 4 ~ 5 mm (3/16 インチ)、中型 6 ~ 7 mm (1/4 インチ)
  - モジュールの装着または取り外しのため
  - メモリや他のコンポーネントをアップグレードする場合、カバーを取り外すため
- ラックに合うネジ
- ワイヤクリンパ
- シャーシに接続するアース線
  - AWG 6 (13 mm<sup>2</sup>) のアース線 (NEBS 準拠シャーシ アースの場合)
  - AWG 14 (2 mm<sup>2</sup>) 以上のアース線 (NEC 準拠シャーシ アースの場合)
  - AWG 18 (1 mm<sup>2</sup>) 以上のアース線 (EN/IEC 60950 準拠シャーシ アースの場合)
- NEC 準拠アースについては、ユーザが準備する適切な内径 5 ~ 7 mm (1/4 インチ) のリング端子

さらに、使用する予定のモジュールの種類によっては、外部ネットワークにポートを接続するために次の機器が必要です。

- WAN および LAN ポート (構成によって異なります) に接続するためのケーブル



(注) ケーブルの仕様の詳細については、Cisco.com の『[Cisco Modular Access Router Cable Specifications](#)』を参照してください。

- イーサネット (LAN) ポートに接続するために、イーサネット ハブまたはネットワーク インターフェイス カードを搭載した PC。
- 9600 ボー、8 データ ビット、1 ストップ ビット、フロー制御なし、およびパリティなしに設定されているコンソール端末 (ASCII 端末、または HyperTerminal や同様の端末エミュレーションソフトウェアを実行する PC)。
- 管理者によるリモート アクセスのために補助ポートに接続するモデム (任意)。
- シリアル インターフェイスに適したデータ サービス ユニット (DSU) またはチャネル サービス ユニット (CSU) / データ サービス ユニット (DSU)。
- 組み込みの CSU がない CT1/PRI モジュールの場合、外部 CSU。

## ルータの開梱

ルータを設置する準備が整うまで、ルータは開梱しないでください。しばらくの間、最終的な設置場所の準備が整わない場合、不慮の損傷を防ぐために、輸送用の箱にシャーシを保管しておきます。ルータを設置する準備が整ったら、開梱を進めます。

注文したルータ、アクセサリ キット、マニュアル、およびオプションの機器によっては、複数の箱で納品されることがあります。開梱するときは、納品書を確認して、リストのアイテムがすべて送付されていることを確認します。

## ルータの設置

モジュールと FRU を設置する必要がある場合、ルータをインストールする前または後にそれらをインストールできます。理想的には、ルータの背面を操作しやすいときにモジュールをインストールします。内部モジュールと FRU (SM、NIM、パケット音声デジタル信号プロセッサ モジュール (PVDM4)、コンパクト フラッシュ カード、ファン トレイなど) は、ラックマウントを行う前にインストールする必要があります。

ルータのインストールには 2 つの方法があります。

- [ラックへのシャーシの設置 \(3-5 ページ\)](#)
- [デスクトップへのシャーシの設置 \(3-21 ページ\)](#)



警告

オン/オフ スイッチのあるシステムで作業をするときは、事前に電源をオフにし、電源コードを取り外してください。ステートメント 1



注意

シャーシの損傷を防ぐために、前面のプラスチック パネルを持ってシャーシを持ち上げたり、傾けたりしないでください。必ずシャーシの金属の本体の側面を持ってください。

## ラックへのシャーシの設置



警告

ラックにスタビライザが付いている場合は、スタビライザを取り付けてから、ラックに装置を設置したり、ラック内の装置を保守したりしてください。ステートメント 1006



警告

この装置は、アースさせる必要があります。絶対にアース導体を破損させたり、アース線が正しく取り付けられていない装置を稼働させたりしないでください。アースが適切かどうかははっきりしない場合には、電気検査機関または電気技術者に確認してください。ステートメント 1024



警告

システムの過熱を防止するために、周辺温度が推奨されている最高温度の **40 °C** を超える環境では使用しないでください。ステートメント 1047

Cisco ISR4451-X は、19 インチ (48.26 cm) EIA および 23 インチ (58.42 cm) Southwestern Bell Corporation (SBC) ラックに設置できます。Cisco ISR4451-X は、600 mm ETSI ラックにも設置できます。19 インチ EIA ラックにシャーシを設置するには、ルータに同梱されている標準の金具を使用します。23 インチ SBC ラックにシャーシを設置するには、オプションの大きな金具を注文できます。

ルータは次のように設置できます。

- 中央前面の設置: 前面パネルだけを正面に向け、シャーシの中央前部に金具を取り付けます。
- 中央背面の設置: 背面パネルだけを正面に向け、シャーシの中央後部に金具を取り付けます。
- 前面の設置: 前面パネルを正面に向け、シャーシの前面に金具を取り付けます。
- 背面の設置: 背面パネルを正面に向け、シャーシの背面に金具を取り付けます。

## ラックマウントブラケットの取り付け

付属のネジを使用し、[図 3-1](#) から [図 3-4](#) を参照して、ルータ シャーシにラック取り付け金具を取り付けます。



注意

ネジは締めすぎないようにします。推奨されるトルクは 15 ~ 18 インチ ポンド (1.7 ~ 2.0 N-m) です。

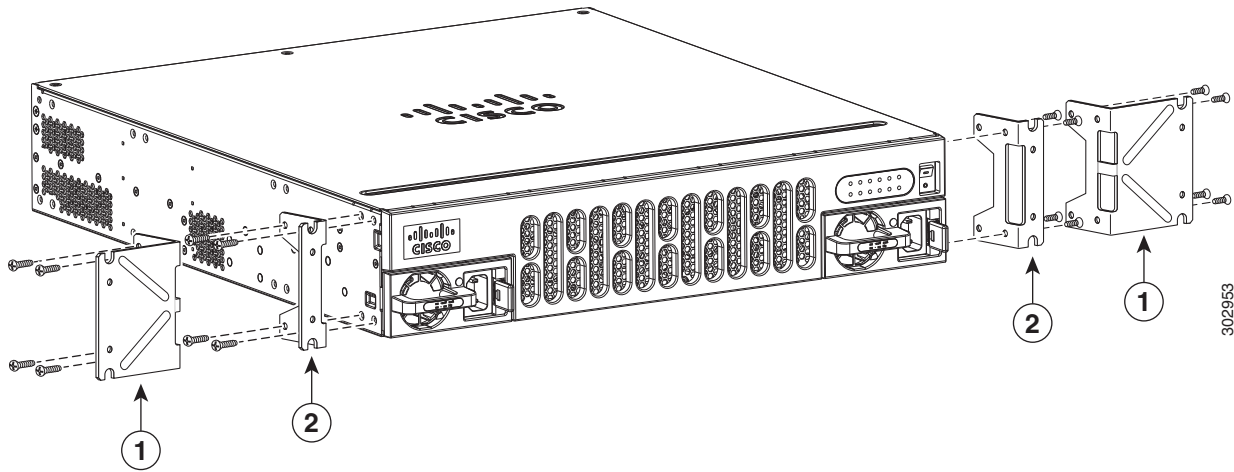
2 個目の金具をシャーシの反対側に取り付けます。No.2 プラス ドライバを使用して No.8 金具ネジを取り付けます。



注意

シャーシの取り付けには、シャーシを冷却するために通気をよくする必要があります。

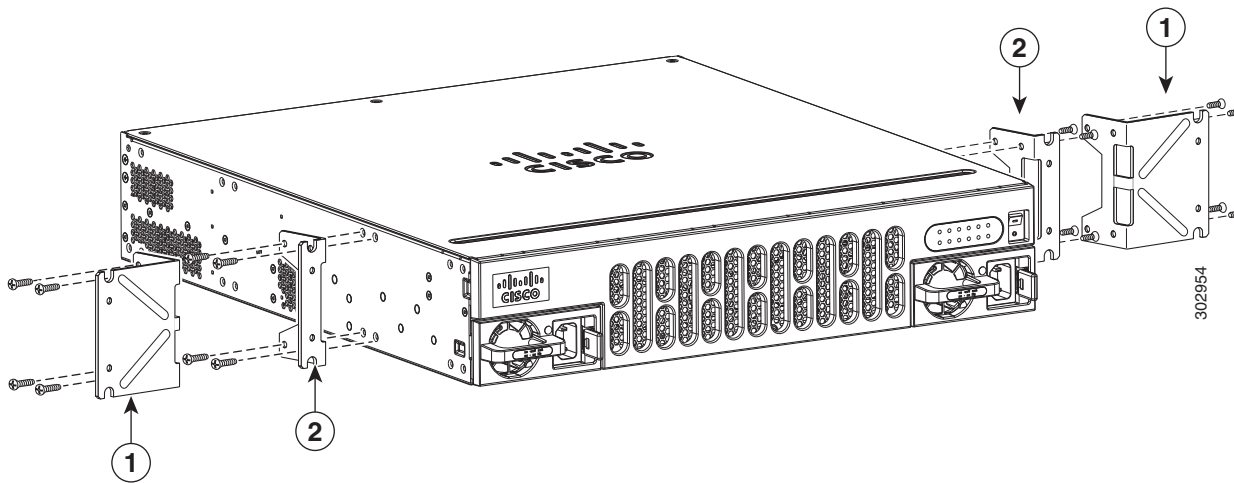
図 3-1 前面取り付け用の金具の設置 (図は Cisco ISR4451-X)



1	23 インチ SBC <sup>1</sup> 金具	2	19 インチ EIA 金具
---	----------------------------	---	---------------

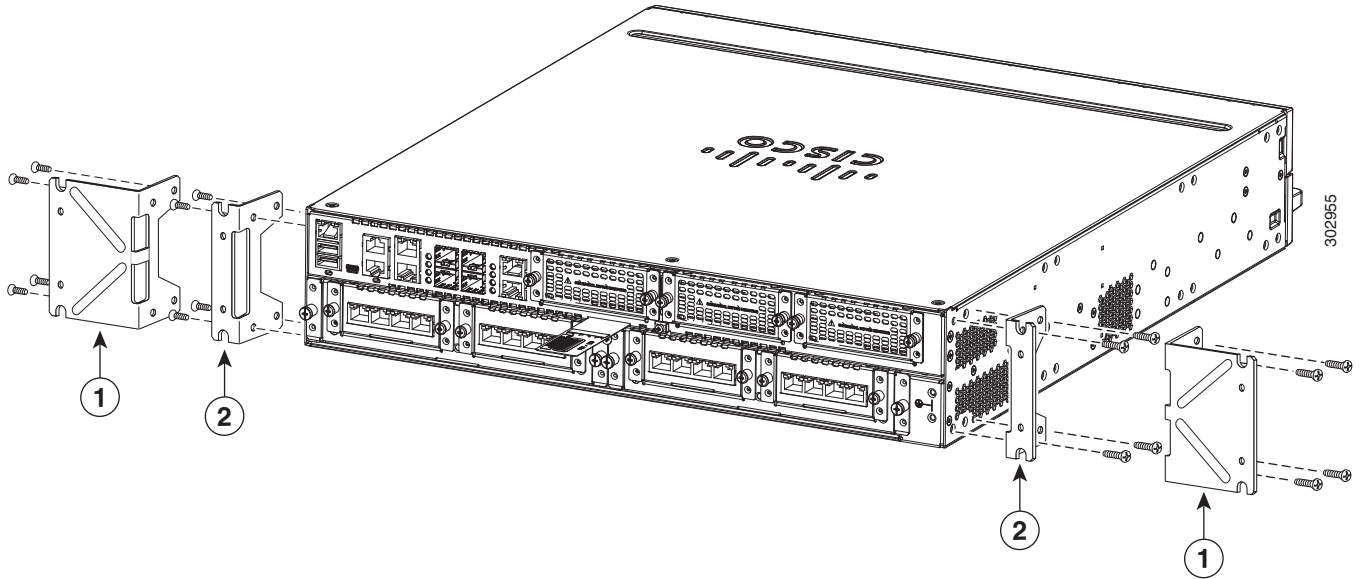
1. Southwestern Bell Corporation (SBC)

図 3-2 中央-前面取り付け用の金具の設置 (図は Cisco ISR4451-X)



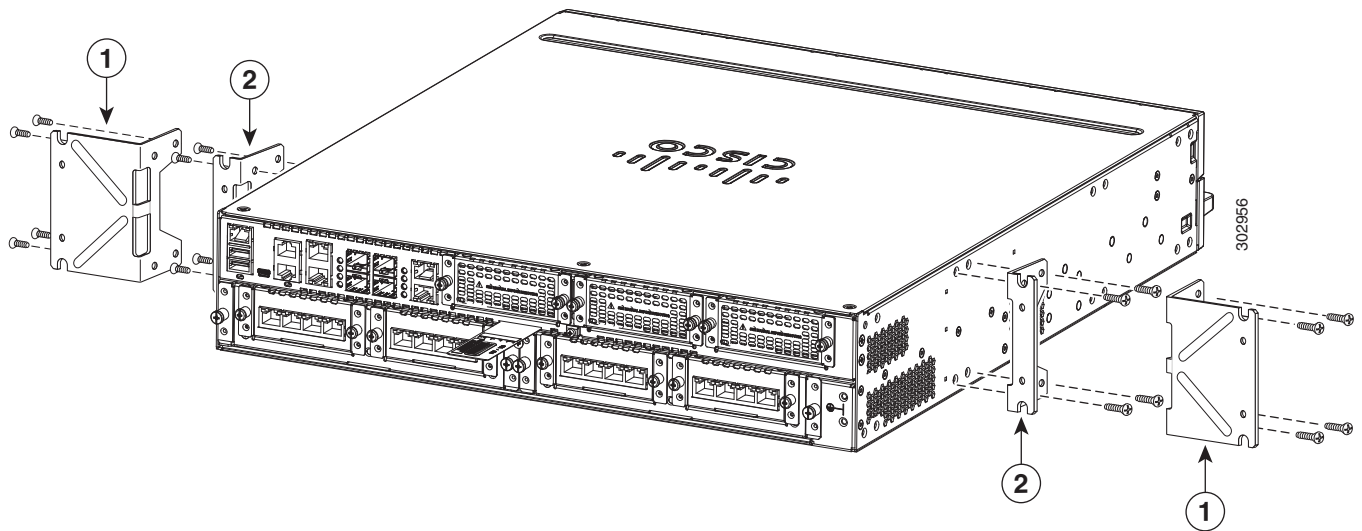
1	23 インチ SBC 金具	2	19 インチ EIA 金具
---	---------------	---	---------------

図 3-3 背面取り付け用の金具の設置(図は Cisco ISR4451-X)



1	23 インチ SBC 金具	2	19 インチ EIA 金具
---	---------------	---	---------------

図 3-4 中央-背面取り付け用の金具の設置(図は Cisco ISR4451-X)



1	23 インチ SBC 金具	2	19 インチ EIA 金具
---	---------------	---	---------------



## ラックへのルータの設置

ラック取り付け金具をルータのシャーシに取り付けたら、ラックに付属するネジを使用して、シャーシをラックに設置します(図 3-5 を参照)。



ヒント

19 インチ EIA ブラケットおよび 23 インチ SBC ブラケットの両方に対して、まず下側の 2 つのネジを少し締め、下側のネジでブラケットを支えている間に、上側の 2 つのネジを挿入します。



ヒント

金具のネジ穴は、ラックのネジ穴の 1 個おきのペアに合わせて間隔が開いています。正しいネジ穴を使用すると、金具の小さなネジ穴がラックの未使用のネジ穴とそろいます。小さな穴がラックの穴とそろわない場合、次のラックの穴に合わせて金具を上下する必要があります。



警告

ラックへのユニットの設置や、ラック内のユニットの保守作業を行う場合は、負傷事故を防ぐため、システムが安定した状態で置かれていることを十分に確認してください。安全を確保するために、次のガイドラインを守ってください。

- ラックに設置する装置が 1 台だけの場合は、ラックの一番下に取り付けます。
- ラックに複数の装置を設置する場合は、最も重い装置を一番下に設置して、下から順番に取り付けます。
- ラックにスタビライザが付いている場合は、スタビライザを取り付けてから、ラックに装置を設置したり、ラック内の装置を保守したりしてください。ステートメント 1006



警告

怪我またはシャーシの破損を防ぐために、モジュール(電源装置、ファン、またはカードなど)のハンドルを持ってシャーシを持ち上げたり、傾けたりすることは絶対に避けてください。これらのハンドルは、シャーシの重さを支えるようには設計されていません。ステートメント 1032



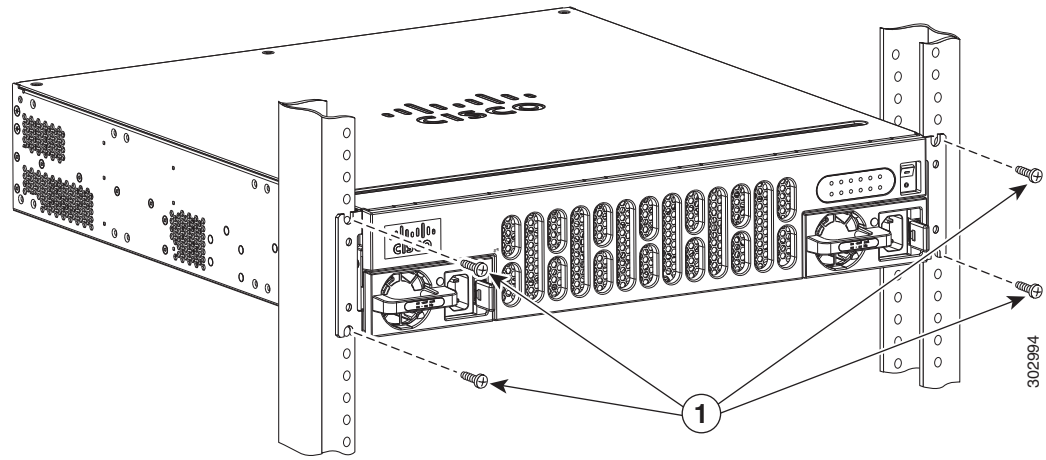
注意

冷気が回るように、ラックの各ルータの上下にスペースを確保してください。



図 3-5 は、ラックの一般的な設置を示しています。

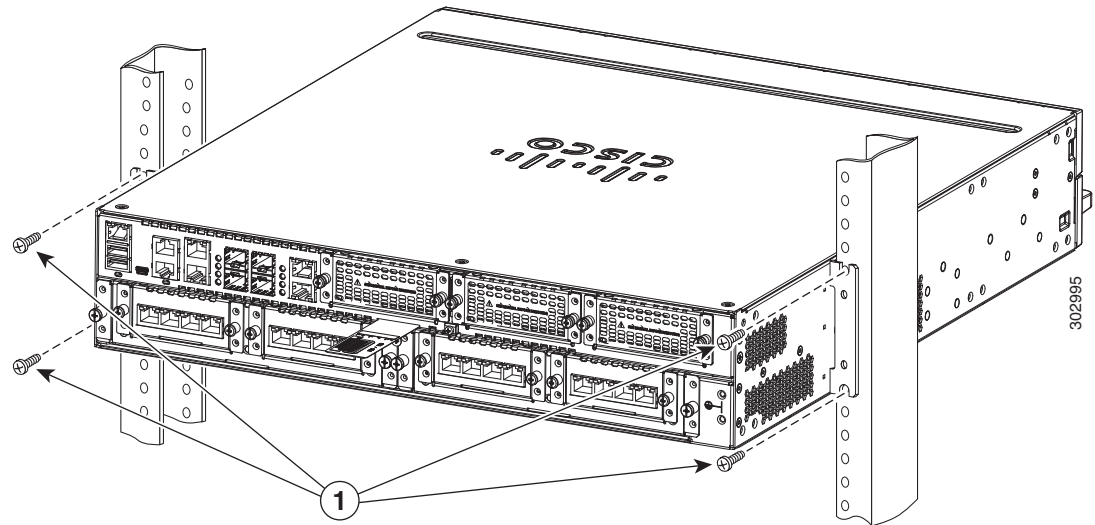
図 3-5 ラックへのシャーシの設置(一般的)



1 取り付けネジ(4)

図 3-6 は、シャーシの背面を正面に向けた設置を示しています。

図 3-6 ラックでシャーシの背面を正面に向けた取り付け(図は Cisco ISR4451-X)



1 取り付けネジ(4)

## Cisco 4431 ISR に壁面取り付け用金具を付ける

各金具に付属している4個のPHMSネジとプラスチックスペーサを使用し、[図 3-7](#)に記載されているように、ルータシャーシに壁面取り付け金具を取り付けます。



注意

---

ネジは締めすぎないようにします。推奨されるトルクは15～18インチポンド(1.7～2.0 N-m)です。

---

## Cisco 4431 ISR を壁面に取り付ける

前のセクションで取り付けした金具を使用して、ルータを壁面に取り付けます。

次の取り付け器具を使用してください。

- 壁のスタッドに取り付けるには、各金具に10番ワッシャ付きの10番木ネジ(丸ネジまたは平ネジ)が1個、または10番のワッシャヘッドネジが必要です。  
ネジは、支えとなる木製または金属製のスタッドに、38.1 mm(1.5インチ)以上差し込めるだけの長さが必要です。
- 中空壁面に取り付ける場合は、各金具にワッシャ付きの壁アンカーが2個必要です。壁アンカーおよびワッシャのサイズは10番にする必要があります。
- コネクタまたは取り付けハードウェアを引っ張らないようにケーブルを配線します。



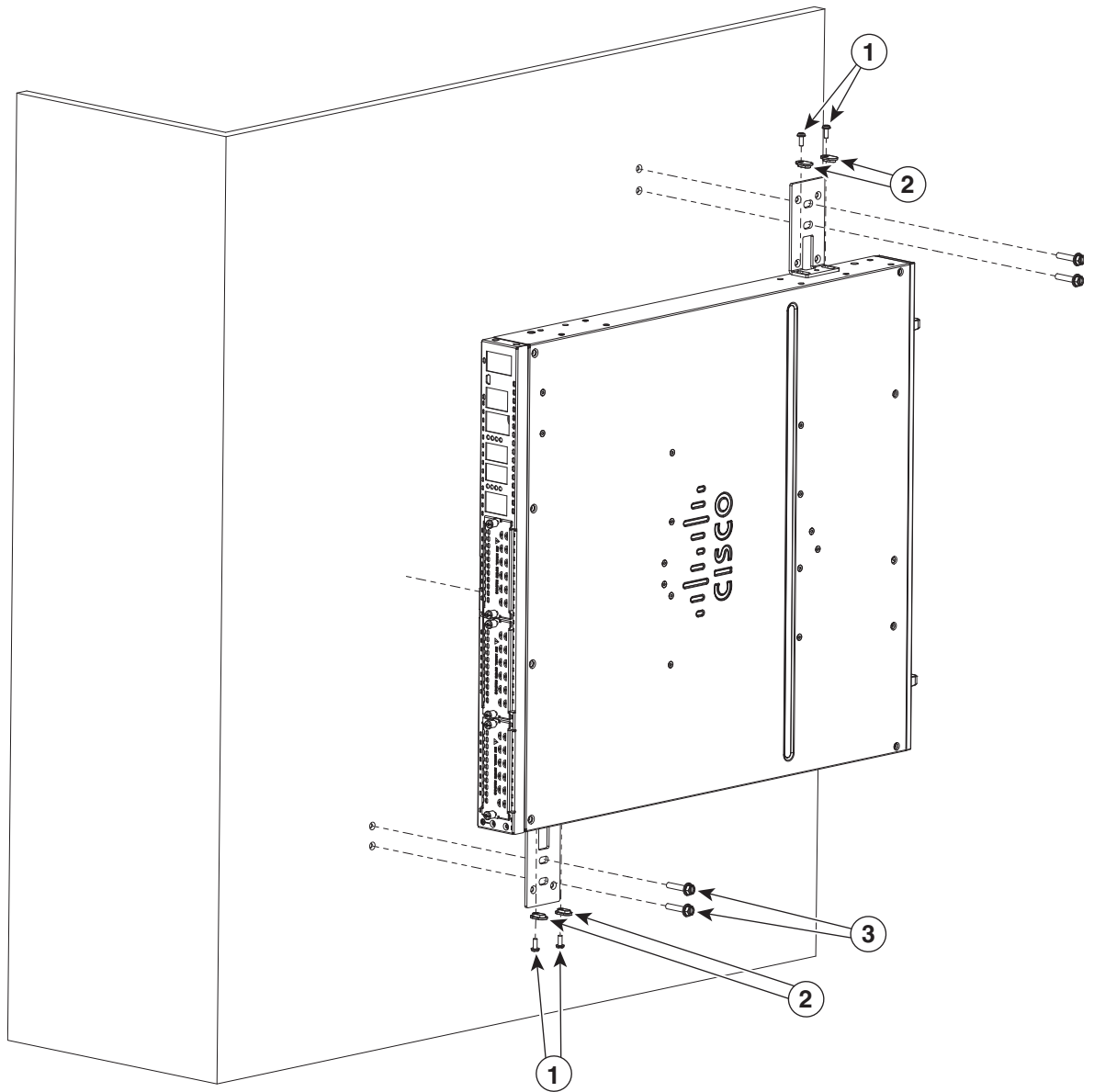
注意

---

シャーシの取り付けには、シャーシを冷却するために通気をよくする必要があります。

---

図 3-7 壁面取り付け用の金具の設置(図は Cisco ISR4431)



1	小ネジ(インストールキットに付属)	2	プラスチック スペーサ(付属)
3	壁面取り付け器具(お客様側で用意)		

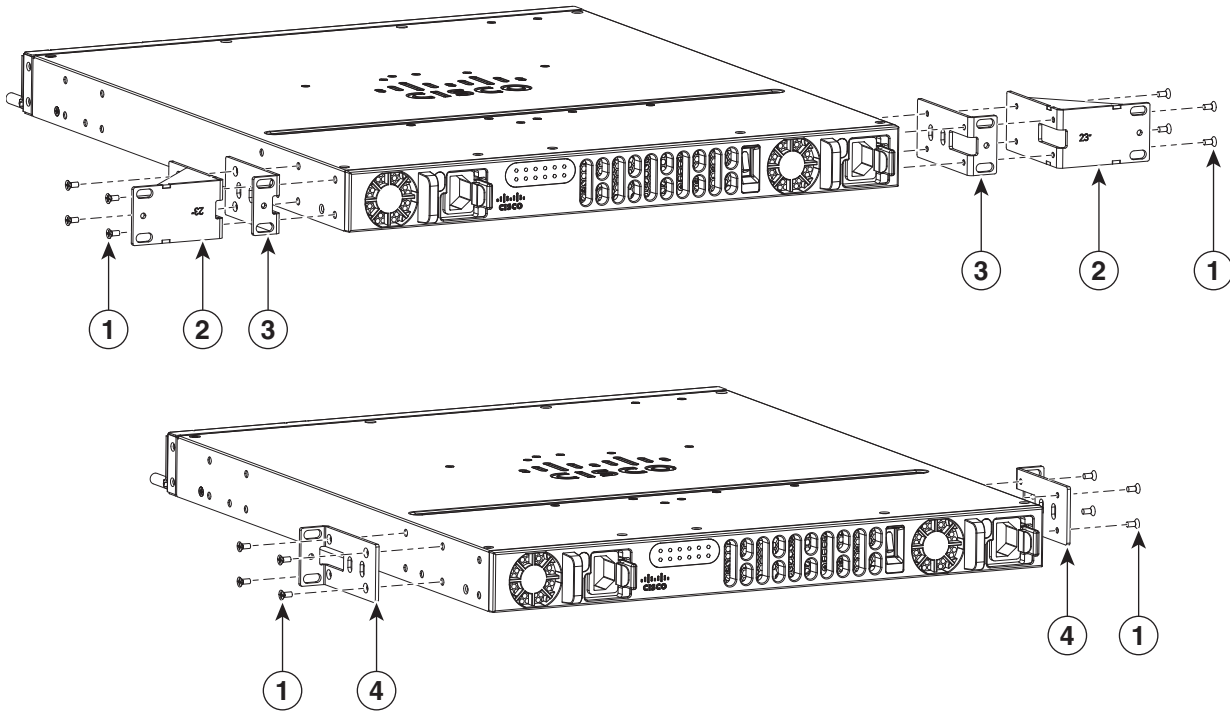


(注) また、必要に応じて、他の2つの側を使って対角線上に取り付けることもできます。

## ラックへの Cisco 4431 ISR の取り付け

図 3-8 および 図 3-9 に記載されているとおりに、(前面または背面に向けて)ルータ シャーシに金具を取り付けます。

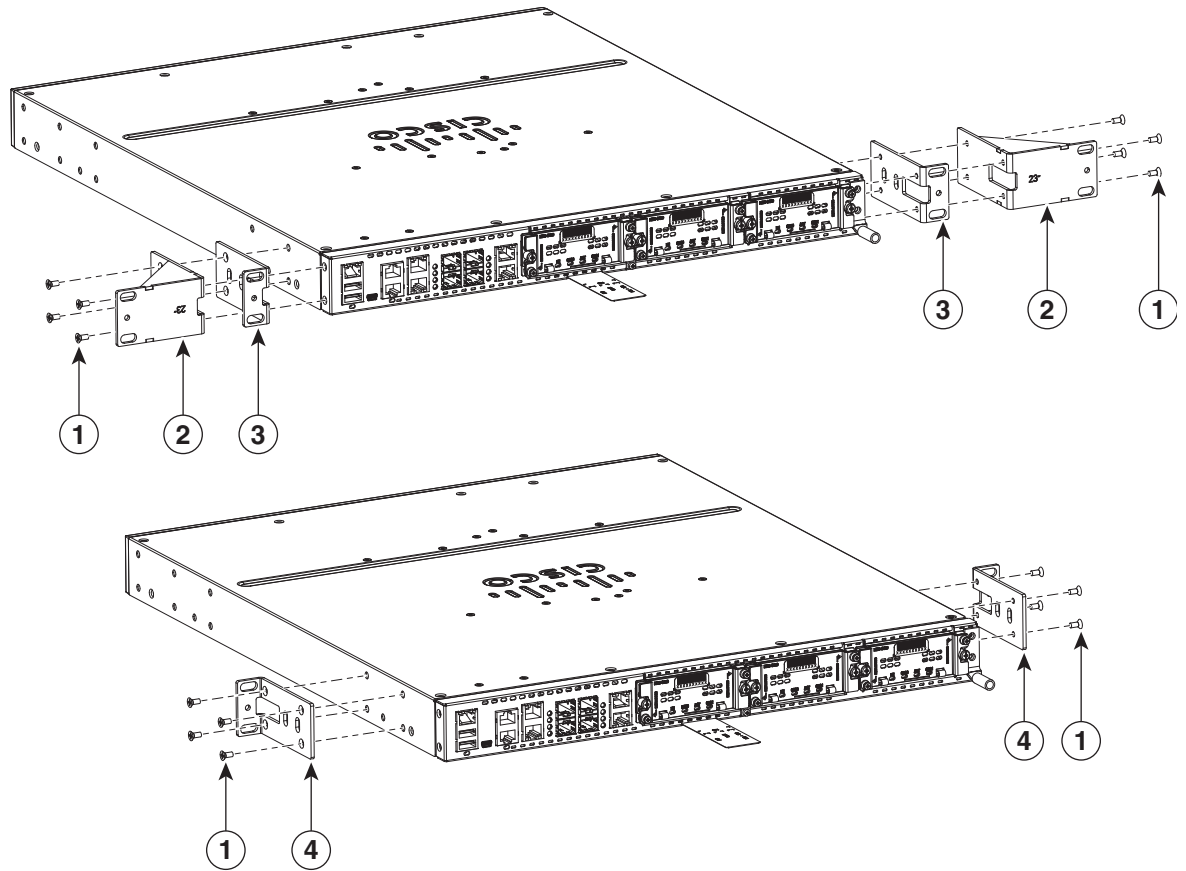
図 3-8 前面取り付け用の金具の設置(図は Cisco 4431 ISR)



391427

1	ネジ	2	23 インチ SBC 金具
3	19 インチ EIA 金具	4	19 インチ EIA 金具

図 3-9 背面の設置に対応する金具の取り付け



1	ネジ	2	23 インチ SBC 金具
3	19 インチ EIA 金具	4	19 インチ EIA 金具

  
ヒント

19 インチ EIA ブラケットおよび 23 インチ SBC ブラケットの両方に対して、まず下側の 2 つのネジを少し締め、下側のネジでブラケットを支えている間に、上側の 2 つのネジを挿入します。

  
ヒント

金具のネジ穴は、ラックのネジ穴の 1 個おきのペアに合わせて間隔が開いています。正しいネジ穴を使用すると、金具の小さなネジ穴がラックの未使用のネジ穴とそろいます。小さな穴がラックの穴とそろわない場合、次のラックの穴に合わせて金具を上下する必要があります。

**警告**

ラックへのユニットの設置や、ラック内のユニットの保守作業を行う場合は、負傷事故を防ぐため、システムが安定した状態で置かれていることを十分に確認してください。安全を確保するために、次のガイドラインを守ってください。

- ラックに設置する装置が1台だけの場合は、ラックの一番下に取り付けます。
- ラックに複数の装置を設置する場合は、最も重い装置を一番下に設置して、下から順番に取り付けます。
- ラックにスタビライザが付いている場合は、スタビライザを取り付けてから、ラックに装置を設置したり、ラック内の装置を保守したりしてください。ステートメント 1006

**警告**

怪我またはシャーシの破損を防ぐために、モジュール(電源装置、ファン、またはカードなど)のハンドルを持ってシャーシを持ち上げたり、傾けたりすることは絶対に避けてください。これらのハンドルは、シャーシの重さを支えるようには設計されていません。ステートメント 1032

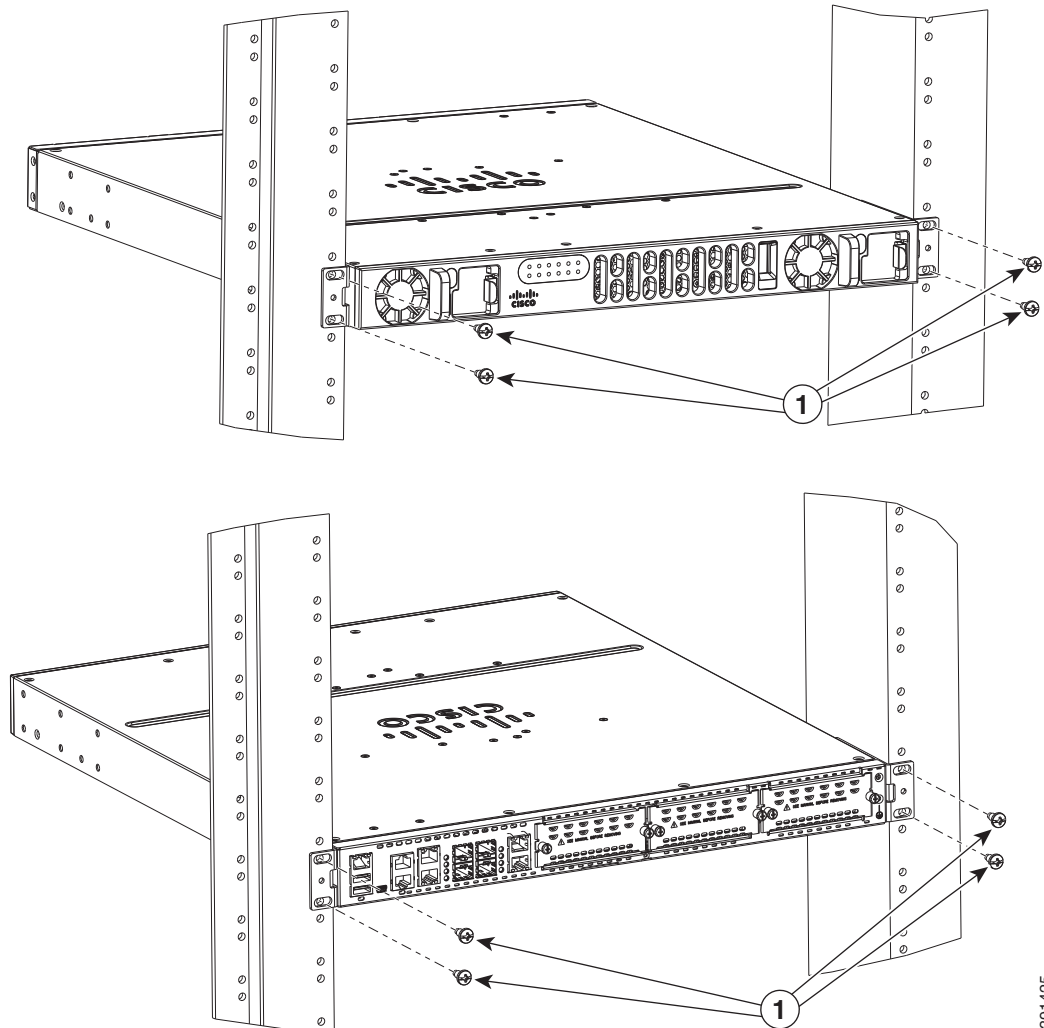
**注意**

冷気が回るように、ラックの各ルータの上下にスペースを確保してください。

ラック取り付け金具をルータのシャーシに取り付けたら、ラックに付属するネジを使用して、シャーシをラックに設置します

図 3-10 は、ラックの一般的な設置を示しています。

図 3-10 ラックへの Cisco 4431 ISR シャーシの取り付け



1 取り付けネジ(4)

391425

## Cisco 4221 ISR に壁面取り付け用金具を付ける

各金具に付属している 4 個の PHMS ネジとプラスチック スペーサを使用し、図 3-11 に記載されているように、ルータ シャーシに壁面取り付け金具を取り付けます。



(注)

ネジは締めすぎないようにします。推奨されるトルクは 15 ~ 18 インチ ポンド(1.7 ~ 2.0 N-m)です。



## Cisco 4221 ISR を壁面に取り付ける

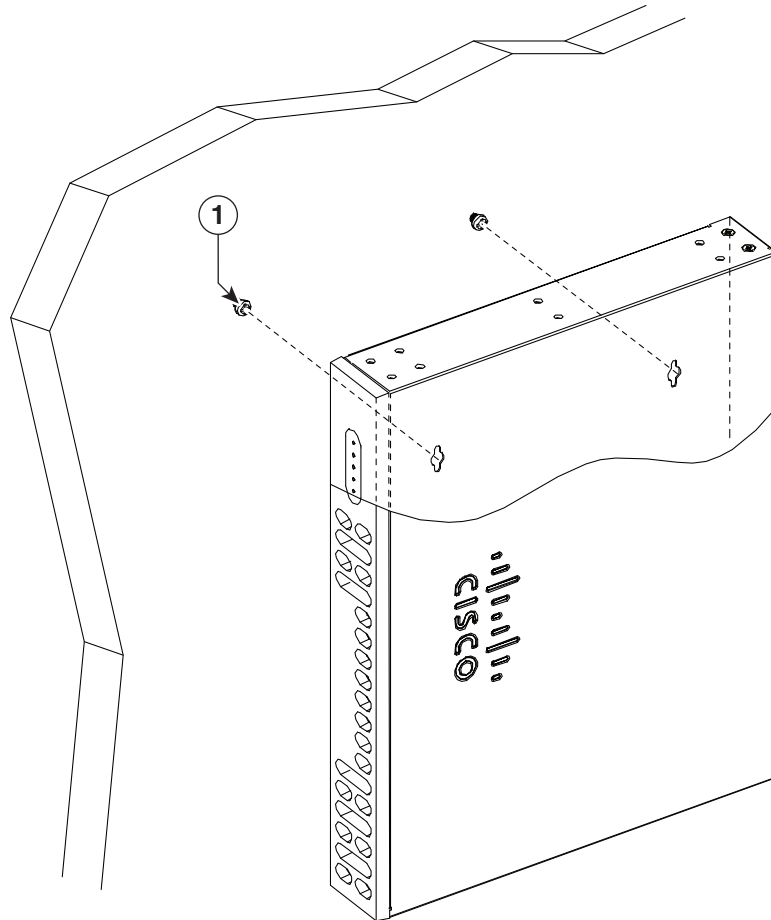
次の取り付け器具を使用してください。

- 壁のスタッドに取り付けるには、各金具に 10 番ワッシャ付きの 10 番木ネジ(丸ネジまたは平ネジ)が 1 個、または 10 番のワッシャヘッドネジが必要です。
- ネジは、支えとなる木製または金属製のスタッドに、38.1 mm(1.5 インチ)以上差し込めるだけの長さが必要です。
- 中空壁面に取り付ける場合は、各金具にワッシャ付きの壁アンカーが 2 個必要です。壁アンカーおよびワッシャのサイズは 10 番にする必要があります。
- コネクタまたは取り付けハードウェアを引っ張らないようにケーブルを配線します。



(注) シャーシの取り付けには、シャーシを冷却するために通気をよくする必要があります。

図 3-11 壁面取り付け用の金具の設置(図は Cisco 4221 ISR)



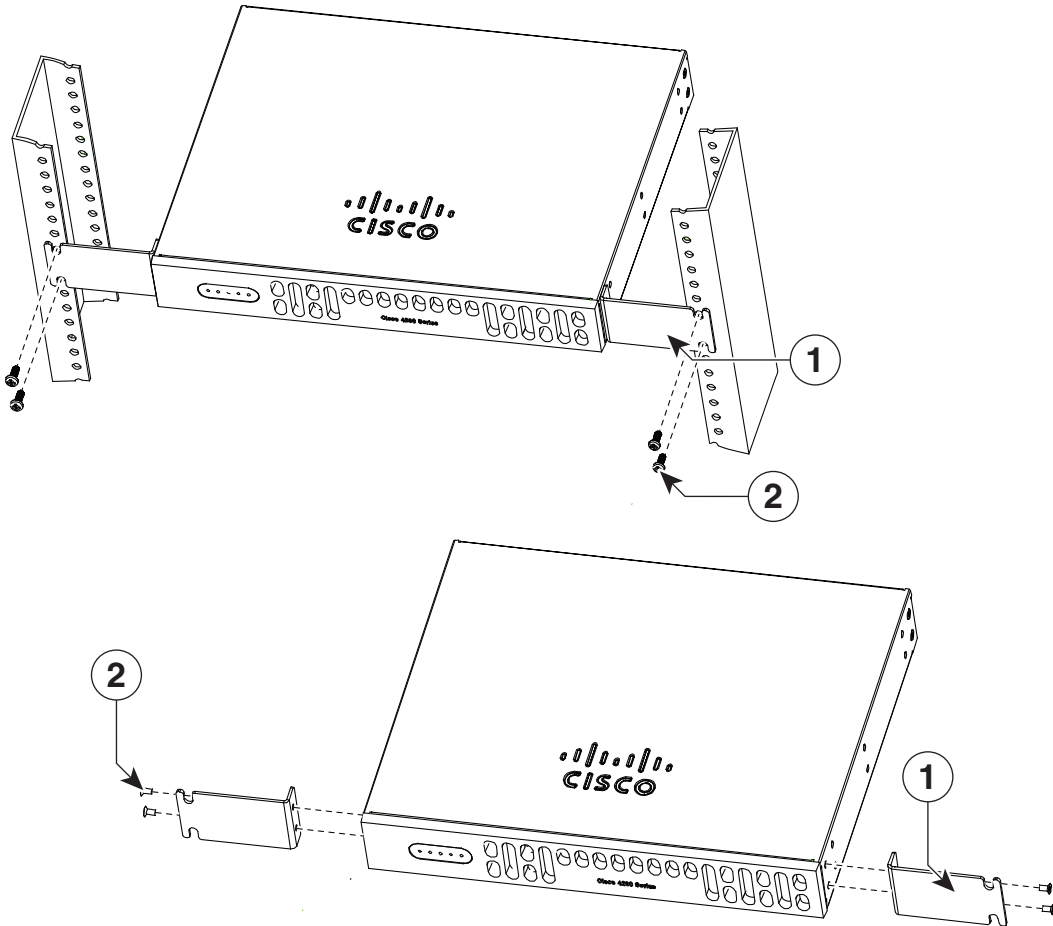
385297

1	小ネジ		
---	-----	--	--

## ラックへの Cisco 4221 ISR の取り付け

図 3-12 および図 3-13 に記載されているとおりに、(前面または背面に向けて)ルータ シャーシに金具を取り付けます。

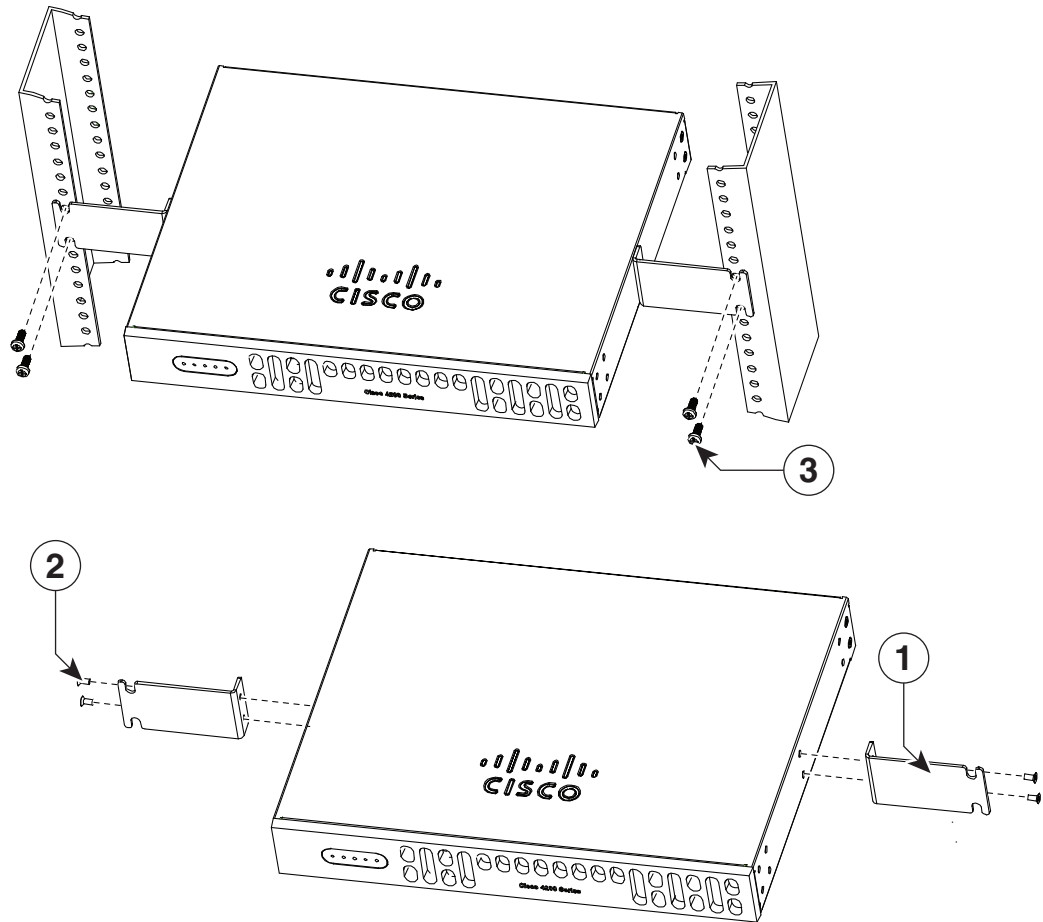
図 3-12 前面取り付け用の金具の設置 (図は Cisco 4221 ISR)



385354

1 取り付けネジ	2 23 インチ SBC 金具
----------	-----------------

図 3-13 背面の設置に対応する金具の取り付け



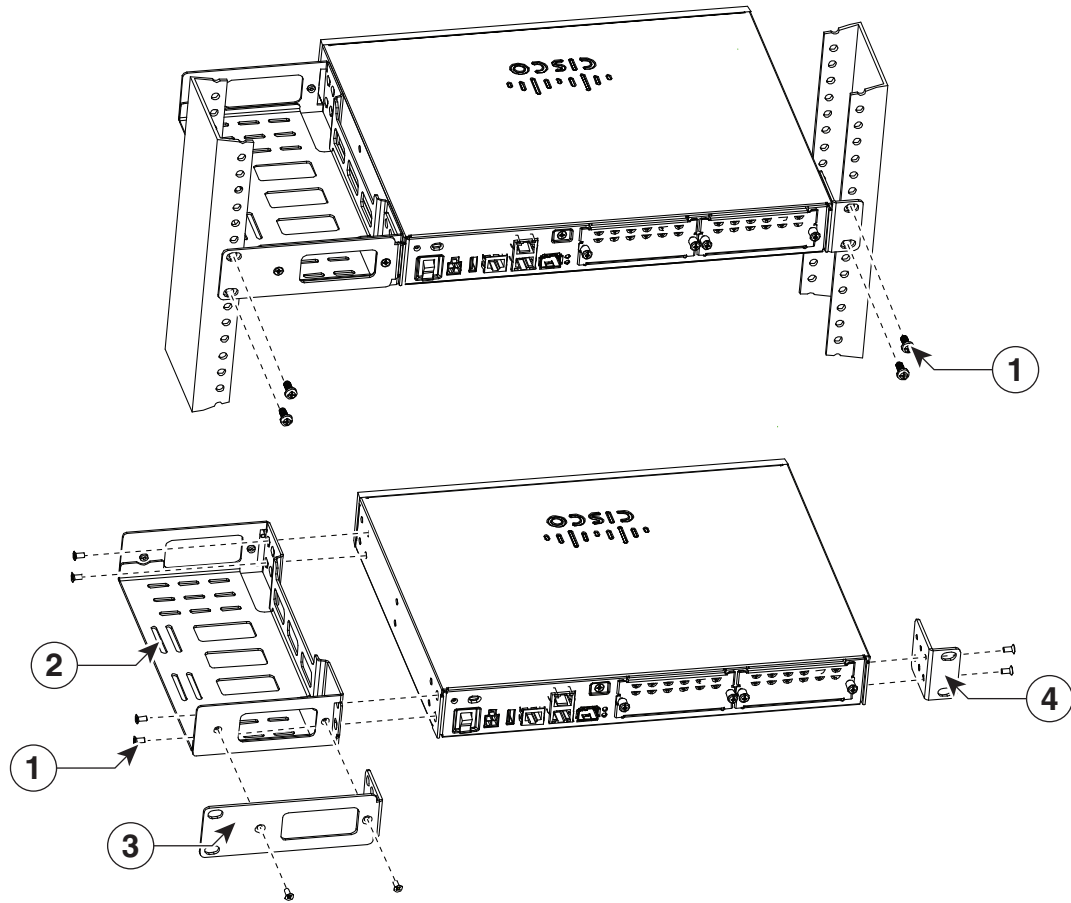
385299

1	ネジ	2	23 インチ SBC 金具
---	----	---	---------------

## AC 電源装置を備えたラックへの Cisco 4221 ISR の取り付け

図 3-14 および図 3-15 に記載されているとおりに、(左または右に向けて)ルータ シャーシに金具を取り付けます。

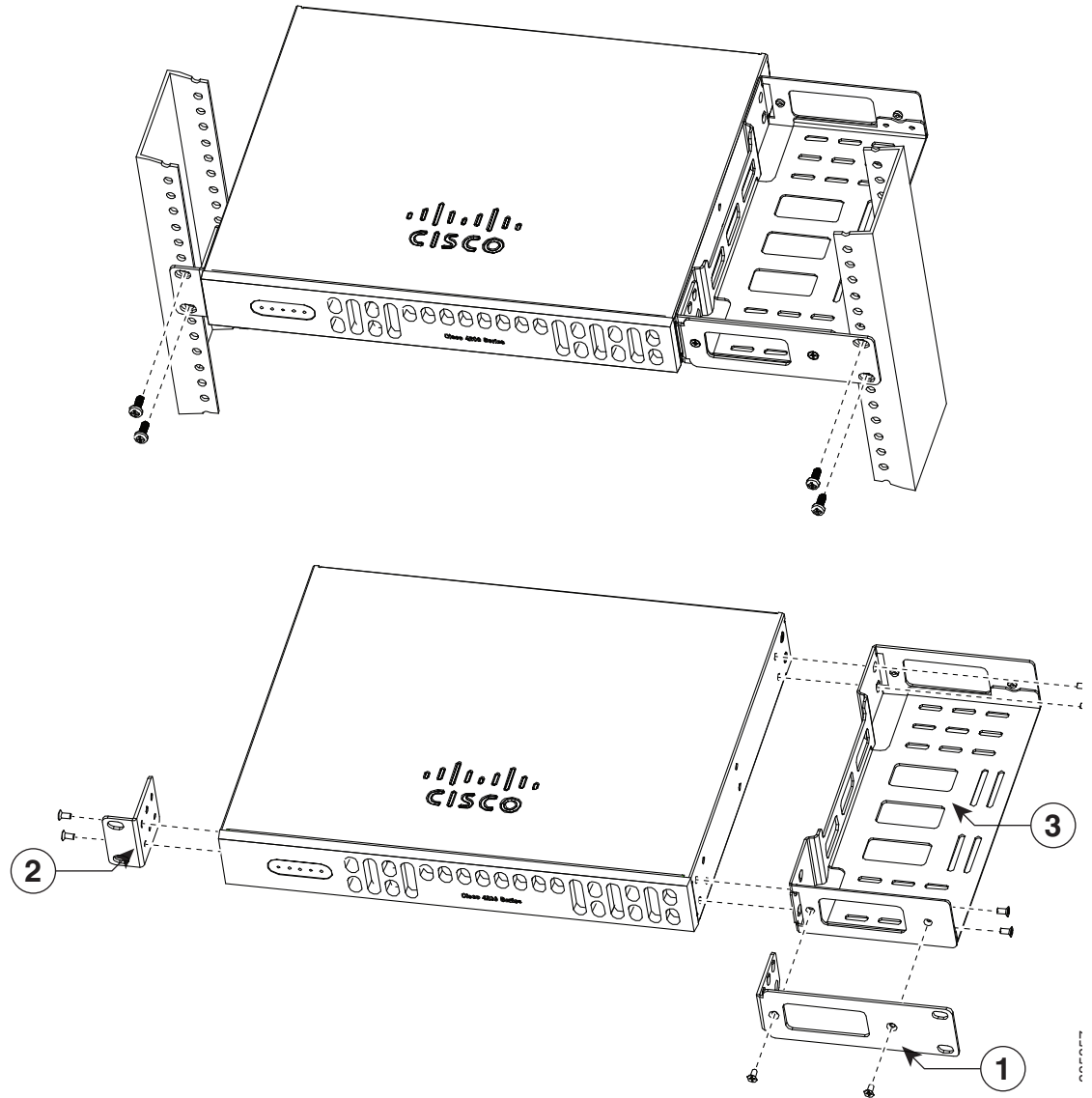
図 3-14 左側に設置する場合の AC 電源ブラケットの取り付け(図は Cisco 4221 ISR)



385355

1	取り付けネジ	2	AC 電源装置のインストール モジュール
3	23 インチ SBC 金具	4	19 インチ SBC 金具

図 3-15 右側に設置する場合の AC 電源ブラケットの取り付け(図は Cisco 4221 ISR)



1	23 インチ SBC 金具	2	19 インチ SBC 金具
3	AC 電源装置のインストール モジュール		

## シャーシのアース接続

ルータの設置後は、シャーシを適切なアースに接続する必要があります。シャーシのアース接続手順については、「[シャーシのアース接続](#)」セクション(3-21ページ)をご覧ください。

## デスクトップへのシャーシの設置

ルータをデスクトップ、ベンチトップ、シェルフに設置することができます。



(注)

高い音響ノイズが問題となる場所にシャーシを設置しないでください。



警告

怪我またはシャーシの破損を防ぐために、モジュール(電源装置、ファン、またはカードなど)のハンドルを持ってシャーシを持ち上げたり、傾けたりすることは絶対に避けてください。これらのハンドルは、シャーシの重さを支えるようには設計されていません。ステートメント 1032



注意

ルータの上部に 4.5 kg (10 ポンド) 以上のものを置かないでください。また、卓上に複数のルータを重ねて置かないでください。10 ポンドを超える過度分散重量、または上部の 10 ポンドのポンドポイント負荷は、支障をきたす可能性があります。



注意

シャーシの取り付けには、シャーシを冷却するために通気をよくする必要があります。デスクトップにルータを設置する場合、冷却気の取入れ口や排気口とは別に、少なくとも 2.54 cm (1 インチ) の空間を空けます。

ルータの設置後は、シャーシを適切なアースに接続する必要があります。シャーシのアース接続手順については、「[シャーシのアース接続](#)」セクション(3-21ページ)をご覧ください。

## シャーシのアース接続



警告

この装置は、アースさせる必要があります。絶対にアース導体を破損させたり、アース線が正しく取り付けられていない装置を稼働させたりしないでください。アースが適切かどうかははっきりしない場合には、電気検査機関または電気技術者に確認してください。ステートメント 1024



警告

作業中は、カードの静電破壊を防ぐため、必ず静電気防止用リストストラップを着用してください。感電する危険があるので、手や金属工具がバックプレーンに直接触れないようにしてください。ステートメント 94

シャーシを適切なアースに接続する必要があります。アース線は、地域の安全基準に従って取り付けする必要があります。

- アースとしては、アクセサリ キットに同梱されているサイズ 6 AWG (13 mm<sup>2</sup>) の銅線およびアース ラグを使用します。



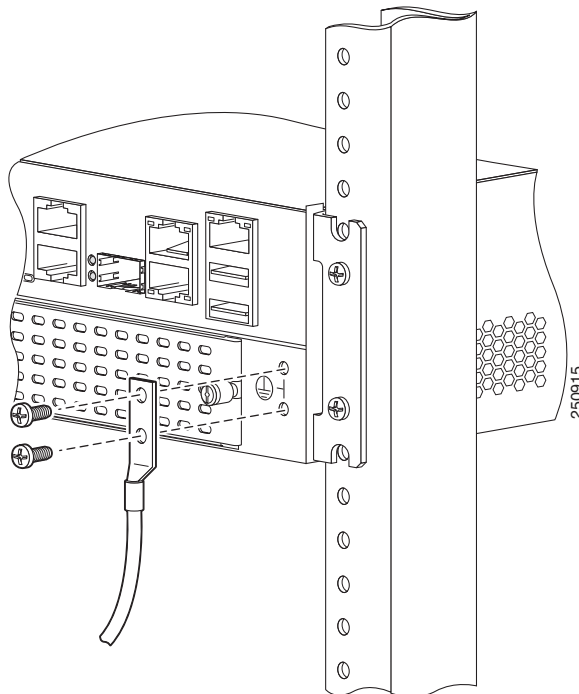
(注) この機器は、ネットワーク テレコミュニケーション施設や NEC が適用される場所での設置に適しています。また、Common Bonding Network (CBN; 共通ボンディング網) の一部としての設置にも適しています。

- NEC 準拠アースの場合は、14 AWG (2 mm<sup>2</sup>) 以上のサイズの銅線とユーザが準備する適切な内径 5 ~ 7 mm (1/4 インチ) のリング端子を使用してください。
- EN/IEC 60950 準拠のアースの場合、サイズ 18 AWG (1 mm<sup>2</sup>) 以上の大きな銅線と適切なリング端末を用意します。

ルータにアース接続を取り付ける手順は、次のとおりです。

- 手順 1** アース ラグまたはアース端子に合わせて、アース線の端の被覆を必要な長さだけ取り除きます。
- アース ラグの場合: 約 0.75 インチ (20 mm)
  - ユーザが用意したリング端末の場合: 必要に応じて
- 手順 2** 適切なサイズのクリンパを使用して、アース線をアース ラグまたはリング端末に圧着します。
- 手順 3** アース ラグまたはリング端子をシャーシに取り付けます (図 3-16 を参照)。アース ラグの場合は、非脱落型ロック型 ワッシャ付きのネジを 2 個使います。リング端子の場合は、付属ネジを 1 個使います。8 ~ 10 インチ ポンド (0.9 ~ 1.1 ニュートンメートル) のトルクでネジを締めます。

図 3-16 ルータのシャーシのアース接続 (図は Cisco ISR4451-X)





手順4 アース線の反対側の端を、確実にアースできる接地点に接続します。

## 電源の接続

ここでは、ルータに AC 電源を接続する手順について説明します。



警告

設置手順を読んでから、システムを電源に接続してください。ステートメント 1004



警告

この装置には複数の電源装置接続が存在する場合があります。すべての接続を取り外し、装置の電源を遮断する必要があります。ステートメント 1028



警告

この装置の設置、交換、または保守は、訓練を受けた相応の資格のある人が行ってください。ステートメント 1030



(注)

設置は、設置場所に適用される必須の電気工事規格すべてに準拠する必要があります。



警告

製品の設置に使用する接続ケーブル、電源コード、AC アダプタは、製品に付属しているもの、または指定のものをご使用ください。他のケーブルやアダプタを使用すると誤動作や発火が生じることがあります。電気用品安全法 (Electrical Appliance and Material Safety Law) により、シスコの指定製品以外の電気機器に UL 規格ケーブル(コードに「UL」と記載されているもの)を使用することは禁じられています。電気用品安全法で認定されたケーブル(コードに「PSE」と記載)の使用については、シスコ指定の製品に限定されません。ステートメント 371。

## AC 電源への接続

ルータが AC 電源を使用する場合、過電流保護機能付きの 15 A、120 VAC (10 A、240 VAC) 回路に接続します。



(注)

AC 電源の入力電圧の許容限度は 90 および 264 VAC です。



(注)

この製品は、設置する建物に電力サージ保護機構が備わっていることを前提に設計されています。電磁適合性と安全性に関する Telcordia GR-1089 NEBS 標準に準拠するために、AC 電源供給装置に外部 Surge Protective Device (SPD; サージ保護デバイス) を取り付ける必要があります。



警告

AC に接続するユニットは、電源コードのアース線の他に、永続的なアース接続が必要です。NEBS 準拠のアース接続はこの要件を満たしています。ステートメント 284



警告

この製品は、設置する建物に回路短絡(過電流)保護機構が備わっていることを前提に設計されています。一般および地域の電気規格に準拠するように設置する必要があります。ステートメント 1045



警告

この製品は、設置する建物にショート(過電流)保護機構が備わっていることを前提に設計されています。保護対象の装置は次の定格を超えないようにします。  
**15 A、120 VAC (16 A、240 VAC)** ステートメント 1005

## コンソール端末またはモデムへの接続

ルータには非同期シリアルポートおよび補助ポートがあります。これらのポートには、ルータに対するローカル(コンソール端末またはPCによる)またはリモート(モデムによる)の管理アクセスが用意されています。Cisco IOS CLI を使用してルータを設定するには、ルータ コンソールポートと端末またはPCとの間に接続を確立する必要があります。

ローカルまたはリモート接続を確立するには、次のケーブルとアダプタを使用します。

表 3-1 ローカルおよびリモート接続

ポートタイプ	ケーブル	セクション
シリアル(RJ-45)	EIA RJ-45	Microsoft Windows によるシリアルポートへの接続
シリアル(USB)	USB 5 ピン ミニ USB タイプ B から USB タイプ A	
補助(モデム)	DB-9-to-DB-25	WAN、LAN、および音声インターフェイス

## Microsoft Windows によるシリアルポートへの接続



(注)

USB シリアルポートに接続した USB コンソールケーブルを使用してルータと PC の間に物理接続を確立する前に、USB デバイス ドライバをインストールします。そうしないと、接続は失敗します。「Cisco Microsoft Windows USB デバイス ドライバのインストール」セクション(3-27ページ)を参照してください。

手順 1

RJ-45 コネクタがあるコンソールケーブルの端を、ルータのライトブルーのコンソールポートに接続します。

または

USB 5 ピン ミニ USB タイプ B を USB コンソールポートに接続します(図 3-17 を参照)。Windows ベースの PC で初めて USB シリアルポートを使用する場合、次の項の指示に従ってすぐに USB ドライバをインストールします。

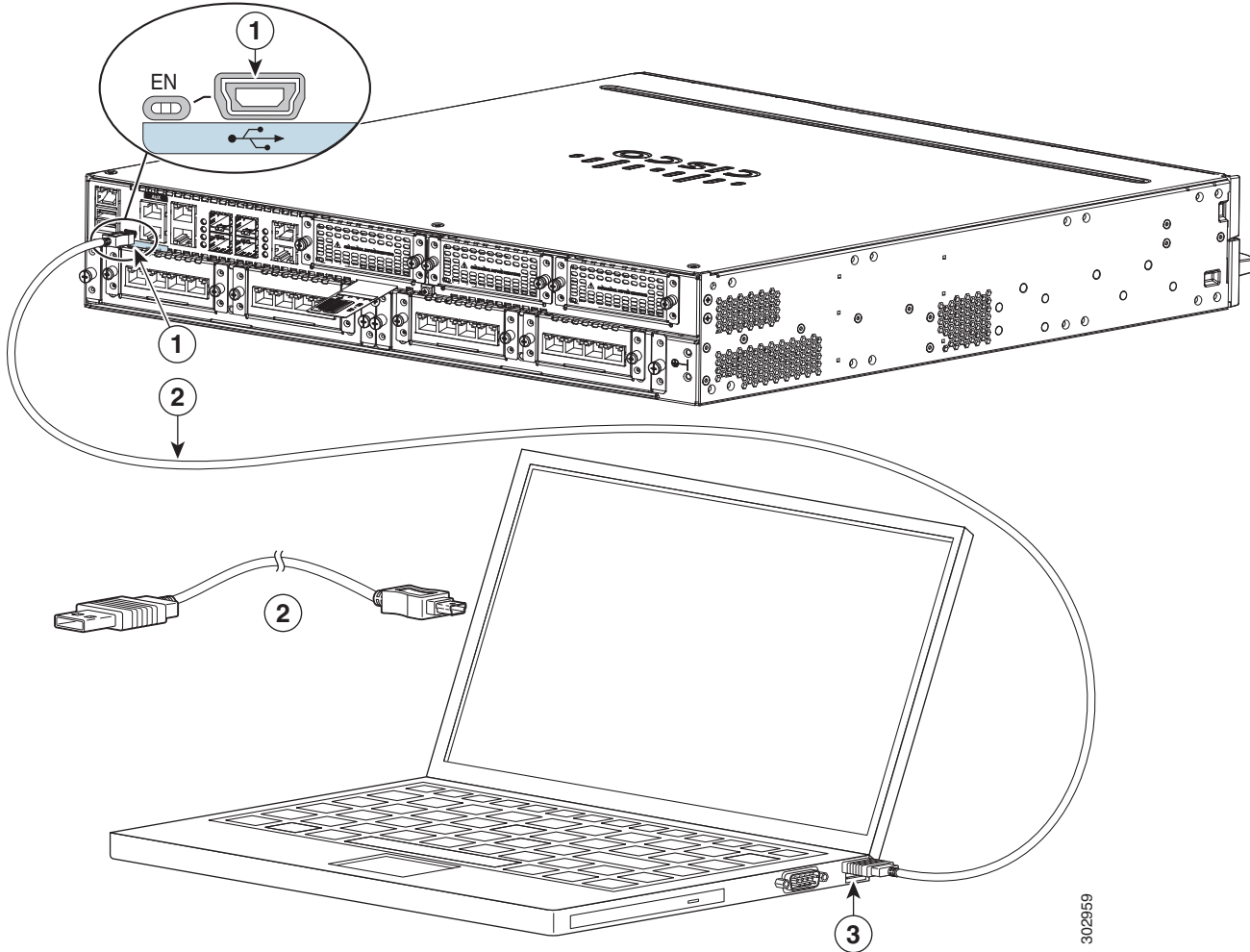
- 「Cisco Microsoft Windows XP USB ドライバのインストール」セクション(3-28ページ)
- 「Cisco Microsoft Windows 2000 USB ドライバのインストール」セクション(3-28ページ)
- 「Cisco Microsoft Windows Vista USB ドライバのインストール」セクション(3-29ページ)



(注) USB ポートと EIA ポートは同時に使用できません。「WAN、LAN、および音声インターフェイス」セクション(3-31ページ)を参照してください。USB ポートを使用する場合、RJ-45 EIA ポートよりも優先されます。

- 手順2** DB-9 コネクタ(または USB タイプ A)があるケーブルの端を端末または PC に接続します。端末または PC に DB-9 コネクタに対応しないコンソール ポートがある場合、そのポートに対応する適切なアダプタを装着する必要があります。
- 手順3** ルータと通信するために、端末エミュレータ アプリケーションを起動します。次のパラメータを使用してこのソフトウェアを設定します。
- 9600 ボー
  - 8 データ ビット
  - パリティなし
  - 1 ストップ ビット
  - フロー制御なし

図 3-17 USB コンソールケーブルをルータに接続する (Cisco ISR4451-X)



302959

1	USB 5 ピン ミニ USB タイプ B コンソールポート	2	USB 5 ピン ミニ USB タイプ B から USB タイプ A コンソールケーブル
3	USB タイプ A		

## Mac OS X によるコンソールポートへの接続

ここでは、Mac OS X システム USB ポートを組み込みの OS X ターミナルユーティリティを使用してコンソールに接続する方法について説明します。

- 手順1 Finder を使用して、[Applications] > [Utilities] > [Terminal] を選択します。
- 手順2 OS X USB ポートをルータに接続します。
- 手順3 次のコマンドを入力して、OS X USB ポート番号を検索します。

```
macbook:user$ cd /dev
macbook:user$ ls -ltr /dev/*usb*
crw-rw-rw- 1 root wheel 9, 66 Apr 1 16:46 tty.usbmodem1a21
DT-macbook:dev user$
```

手順4 次のコマンドに続けてルータの USB ポート速度を指定して、USB ポートに接続します。

```
macbook:user$ screen /dev/tty.usbmodem1a21 9600
```

ターミナル ウィンドウから **OS X USB** コンソールの接続を解除するには  
Ctrl+A に続けて Ctrl+\ を入力します

## Linux によるコンソールポートへの接続

ここでは、Linux システム USB ポートを組み込みの Linux ターミナル ユーティリティを使用してコンソールに接続する方法について説明します。

手順1 Linux のターミナル ウィンドウを開きます。

手順2 Linux USB ポートをルータに接続します。

手順3 次のコマンドを入力して、Linux USB ポート番号を検索します。

```
root@usb-suse# cd /dev
root@usb-suse /dev# ls -ltr *ACM*
crw-r--r--  1 root  root   188,  0 Jan 14 18:02 ttyACM0
root@usb-suse /dev#
```

手順4 次のコマンドに続けてルータの USB ポート速度を指定して、USB ポートに接続します。

```
root@usb-suse /dev# screen /dev/ttyACM0 9600
```

ターミナル ウィンドウから **Linux** コンソールの接続を解除するには  
Ctrl+A に続けて : を入力し、それから **quit** を入力します

## Cisco Microsoft Windows USB デバイス ドライバのインストール

Microsoft Windows ベースの PC を初めてポートの USB シリアルポートに接続するときは、USB デバイス ドライバをインストールする必要があります。

ここでは、次の内容について説明します。

- 「[Cisco Microsoft Windows XP USB ドライバのインストール](#)」
- 「[Cisco Microsoft Windows 2000 USB ドライバのインストール](#)」
- 「[Cisco Microsoft Windows Vista USB ドライバのインストール](#)」

## Cisco Microsoft Windows XP USB ドライバのインストール

ここでは、Microsoft Windows XP USB ドライバをインストールする方法について説明します。

開始する前に、Cisco Software Download サイトの USB Console Software カテゴリ (<http://www.cisco.com/cisco/software/navigator.html?mode=prod>) から、使用しているルータ モデル用の正しいドライバをダウンロードします。

- 
- 手順1 Cisco\_usbconsole\_driver\_X\_X.zip ファイル(X はリビジョン ナンバー)を解凍します。
  - 手順2 32 ビット Windows XP を使用している場合、Windows\_32 フォルダのファイル setup.exe をダブルクリックします。64 ビット Windows XP を使用している場合、Windows\_64 フォルダのファイル setup(x64).exe をダブルクリックします。
  - 手順3 Cisco Virtual Com InstallShield Wizard が起動します。[Next] をクリックします。
  - 手順4 [Ready to Install the Program] ウィンドウが表示されます。[Install] をクリックします。
  - 手順5 [InstallShield Wizard Completed] ウィンドウが表示されます。[Finish] をクリックします。
  - 手順6 USB ケーブルを PC およびルータ USB コンソール ポートに接続します。表 3-1 を参照してください。USB コンソール ポートの EN LED がグリーンに変わり、少し待つと Found New Hardware Wizard が表示されます。指示に従ってドライバのインストールを完了します。
  - 手順7 USB コンソールを使用する準備が整いました。
- 


## Cisco Microsoft Windows 2000 USB ドライバのインストール

ここでは、Microsoft Windows 2000 USB ドライバをインストールする方法について説明します。

- 
- 手順1 Cisco.com の Web サイトからファイル Cisco\_usbconsole\_driver.zip を入手し、解凍します。
  - 手順2 ファイル setup.exe をダブルクリックします。
  - 手順3 Cisco Virtual Com InstallShield Wizard が起動します。[Next] をクリックします。
  - 手順4 [Ready to Install the Program] ウィンドウが表示されます。[Install] をクリックします。
  - 手順5 [InstallShield Wizard Completed] ウィンドウが表示されます。[Finish] をクリックします。
  - 手順6 USB ケーブルを PC およびルータ USB コンソール ポートに接続します。表 3-1 を参照してください。USB コンソール ポートの EN LED がグリーンに変わり、少し待つと [Found New Hardware Wizard] ウィンドウが表示されます。指示に従ってドライバのインストールを完了します。
  - 手順7 USB コンソールを使用する準備が整いました。
-

## Cisco Microsoft Windows Vista USB ドライバのインストール

ここでは、Microsoft Windows Vista USB ドライバをインストールする方法について説明します。

- 
- 手順1 Cisco.com の Web サイトからファイル Cisco\_usbconsole\_driver.zip を入手し、解凍します。
- 手順2 32 ビット Windows Vista を使用している場合、Windows\_32 フォルダのファイル setup.exe をダブルクリックします。64 ビット Windows Vista を使用している場合、Windows\_64 フォルダのファイル setup(x64).exe をダブルクリックします。
- 手順3 Cisco Virtual Com InstallShield Wizard が起動します。[Next] をクリックします。
- 手順4 [Ready to Install the Program] ウィンドウが表示されます。[Install] をクリックします。
-  (注) 「User Account Control」警告が表示された場合は、[Allow - I trust this program] をクリックして先に進みます。
- 
- 手順5 [InstallShield Wizard Completed] ウィンドウが表示されます。[Finish] をクリックします。
- 手順6 USB ケーブルを PC およびルータ USB コンソール ポートに接続します。表 3-1を参照してください。USB コンソール ポートの EN LED が緑色に変わり、少し待つと、[Installing device driver software] というポップアップ ウィンドウが表示されます。指示に従ってドライバのインストールを完了します。
- 手順7 USB コンソールを使用する準備が整いました。
- 

## Cisco Microsoft Windows USB ドライバのインストール

ここでは、Cisco Microsoft Windows USB デバイス ドライバをインストールする手順について説明します。

- 「Cisco Microsoft Windows XP および 2000 USB ドライバのアンインストール」
- 「Cisco Microsoft Windows Vista USB ドライバのアンインストール」

## Cisco Microsoft Windows XP および 2000 USB ドライバのアンインストール

ここでは、Microsoft Windows XP および 2000 両方の USB ドライバをアンインストールする方法について説明します。ドライバは Windows の [Add Remove Programs] ユーティリティまたは setup.exe プログラムを使用して削除できます。

### [Add Remove Programs] ユーティリティの使用



- (注) ドライバをアンインストールする前に、ルータ コンソール端末の接続を解除します。
-



- 
- 手順1 [Start] > [Control Panel] > [Add or Remove] をクリックします。
- 手順2 [Cisco Virtual Com] までスクロールして [Remove] をクリックします。
- 手順3 [Program Maintenance] ウィンドウが表示されたら、[Remove] オプション ボタンを選択します。  
[Next] をクリックします。
- 

#### Setup.exe プログラムの使用



(注) ドライバをアンインストールする前に、ルータ コンソール端末の接続を解除します。

---

- 手順1 Windows 32 ビットの場合は setup.exe、Windows 64 ビットの場合は setup(x64).exe を実行します。  
[Next] をクリックします。
- 手順2 Cisco Virtual Com の InstallShield Wizard が表示されます。[Next] をクリックします。
- 手順3 [Program Maintenance] ウィンドウが表示されたら、[Remove] オプション ボタンを選択します。  
[Next] をクリックします。
- 手順4 [Remove the Program] ウィンドウが表示されたら、[Remove] をクリックします。
- 手順5 [InstallShield Wizard Completed] ウィンドウが表示されたら、[Finish] をクリックします。
- 

## Cisco Microsoft Windows Vista USB ドライバのアンインストール

ここでは、Microsoft Windows Vista USB ドライバをアンインストールする方法について説明します。



(注) ドライバをアンインストールする前に、ルータ コンソール端末の接続を解除します。

---

- 手順1 Windows 32 ビットの場合は setup.exe、Windows 64 ビットの場合は setup(x64).exe を実行します。  
[Next] をクリックします。
- 手順2 Cisco Virtual Com の InstallShield Wizard が表示されます。[Next] をクリックします。
- 手順3 [Program Maintenance] ウィンドウが表示されたら、[Remove] オプション ボタンを選択します。  
[Next] をクリックします。
- 手順4 [Remove the Program] ウィンドウが表示されたら、[Remove] をクリックします。



(注) 「User Account Control」警告が表示された場合は、[Allow - I trust this program] をクリックして先に進みます。

---

- 手順5 [InstallShield Wizard Completed] ウィンドウが表示されたら、[Finish] をクリックします。
-

# WAN、LAN、および音声インターフェイス

ここでは、WAN、LAN、および音声インターフェイス ケーブルを接続する方法について説明します。内容は次のとおりです。

- [ポートとケーブル接続\(3-32 ページ\)](#)
- [接続手順および注意事項\(3-32 ページ\)](#)



警告

雷が発生しているときは、システムに手を加えたりケーブルの接続や取り外しを行わないでください。ステートメント 1001



警告

感電を防ぐために、安全超低電圧 (SELV) 回路を電話網電圧 (TNV) 回路に接続しないでください。LAN ポートには SELV 回路が、WAN ポートには TNV 回路が組み込まれています。一部の LAN ポートおよび WAN ポートは RJ-45 コネクタを使用しています。ケーブルを接続するときは、注意事項をよくお読みください。ステートメント 1021



警告

ユニットの電源がオフかオンかに関係なく、WAN ポートには危険なネットワーク間電圧があります。感電を防ぐため、WAN ポートの近くで作業するときは注意してください。ケーブルの接続を外すときは、ユニット側ではない方から先に取り外してください。ステートメント 1026



注意

電磁適合性と安全性に関する Telcordia GR-1089 NEBS 標準に準拠するために、ギガビットイーサネット ポートは、シールドされたツイスト ペア ケーブルの RJ-45 コネクタのみを使用して、屋内または屋外の配線またはケーブルに接続してください。屋内ケーブルは、シールドした上で、シールドを両端でアースに接続する必要があります。機器またはサブアセンブリの屋内ポートは、OSP またはその配線につながるインターフェイスに金属的に接続しないでください。これらのインターフェイスは、屋内インターフェイス専用 (GR-1089-CORE Issue 4 に記載されたタイプ 2 ポートまたはタイプ 4 ポート) に設計されており、屋外用の OSP ケーブルと区別する必要があります。一次保護装置を追加しても、これらのインターフェイスを OSP 配線に金属的に接続するには不十分です。



警告

防水設計されていない電話ジャックは、湿気の多い場所に取り付けしないでください。ステートメント 1036



警告

電話回線がネットワーク インターフェイスから切り離されている場合以外、絶縁されていない電話ケーブルや端子には、触れないでください。ステートメント 1037



警告

クラス 1 レーザー製品です。ステートメント 1008

## ポートとケーブル接続

表 3-2 は、ルータの一般的な WAN、LAN、音声接続を示しています。この接続の概要の詳細については、Cisco.com の『[Cisco Modular Access Router Cable Specifications](#)』を参照してください。

表 3-2 WAN、LAN、および音声接続

ポートまたは接続	ポートの種類、色 <sup>1</sup>	接続:	ケーブル
イーサネット	RJ-45、イエロー	イーサネット ハブまたはイーサネット スイッチ	カテゴリ 5 以上のイーサネット
T1/E1 WAN xCE1T1-PRI	RJ-48C/CA81A RJ-48S、黄褐色	T1 または E1 ネットワーク 外部 T1 CSU または他の T1 機器	RJ-48 T1/E1 RJ-48S から RJ-48S TE RJ-48S から RJ-48S NT RJ-48S から RJ-48S T1 RJ-48S から bare RJ-48S から BNC RJ-48S から twinaxial ケーブル RJ-48S から DB-15 RJ-48S から DB-15 null
T3/DS3/E3 WAN	BNC コネクタ	T3 ネットワーク、CSU/DSU、または他の T3/DS3 機器	75 Ω 同軸ケーブル
Cisco シリアル	60 ピン D-sub、ブルー	CSU/DSU およびシリアル ネットワークまたは機器	シグナリング プロトコル (EIA/TIA-232、EIA/TIA-449、V.35、X.21、EIA-530) に一致する Cisco シリアル トランジション ケーブル
シスコ スマート シリアル	シスコ スマート コンパクト コネクタ、ブルー	CSU/DSU およびシリアル ネットワークまたは機器	およびシリアル ポート動作モード (DTE または DCE)。 <sup>2</sup>
T1/E1 デジタル音声	RJ-48C/CA81A、黄褐色	デジタル PBX、ISDN ネットワーク、CSU/DSU	RJ-48 T1/E1
ギガビット イーサネット SFP、光ファイバ	LC、光の波長に応じた色	1000BASE-SX、-LX、-LH、-ZX、-CWDM	適用可能なデータ シートに指定されている光ファイバ
ギガビット イーサネット SFP、銅線	RJ-45	1000BASE-T	カテゴリ 5、5e、6 UTP

1. ケーブルの配色はシスコのケーブルに固有の色です。

2. ケーブルの選択方法については、『[Cisco Modular Access Router Cable Specifications](#)』を参照してください。

## 接続手順および注意事項

- 各 WAN、LAN、音声ケーブルをシャーシの適切なコネクタ、またはネットワーク モジュールまたはインターフェイス カードに接続します。
- コネクタに負担がかからないように、注意してケーブルを配線します。
- ケーブルが絡まないように、ケーブルを束にして整理します。

- 経路と曲げ半径が安全な範囲になるようにケーブルの配線を確認します。必要に応じてケーブルの配線を調整します。
- サイトの要件に従ってケーブル タイを装着します。

ケーブルのピン配置については、『[Cisco Modular Access Router Cable Specifications](#)』を参照してください。

---

