



Cisco Catalyst IR1101 高耐久性シリーズ ルータハードウェア設置ガイド

初版：2018年7月4日

最終更新：2023年3月1日

シスコシステムズ合同会社

〒107-6227 東京都港区赤坂9-7-1 ミッドタウン・タワー

<http://www.cisco.com/jp>

お問い合わせ先：シスコ コンタクトセンター

0120-092-255（フリーコール、携帯・PHS含む）

電話受付時間：平日 10:00～12:00、13:00～17:00

<http://www.cisco.com/jp/go/contactcenter/>



目次

第 1 章

はじめに 1

- はじめに 1
- 目的 1
- 対象読者 2
- 表記法 2
- 安全上の警告 2
- 関連資料 8
- 製品に関する資料の検索方法 8

第 2 章

製品概要 9

- 製品概要 9
- 全般的な機能 9
- SKU 情報 10
- Cisco IR1101 シリーズ プラットフォームの特長 11
 - Cisco IR1101 ベースルータ 11
 - Cisco IRM-1100-SPMI 拡張モジュール 14
 - デジタル I/O コネクタ 15
 - IR-1100-SPMI 拡張モジュールの LED 18
 - Cisco IR-1100-SP 拡張モジュール 18
 - IRM-1100-4A2T の概要 18
- 前面パネルのアイコンと LED 20
 - メモリ 22
 - リセット ボタン 22
- サポートされているシスコ製アンテナとアンテナ用アクセサリ 23

モデムのサポート 23

電源モジュール 26

RJ45 ポート 27

第 3 章

ルータの設置 29

概要 29

機器、工具、接続手段 30

ルータの付属品 31

その他の必要な部品 31

イーサネット機器 31

ルータの設置 32

警告 32

壁面、卓上、またはその他の平面への設置 32

プラグブルモジュールの取り付け 36

ルータのアース接続 40

DIN レールの取り付け 42

ルータへの DIN レールブラケットの取り付け 42

DIN レールへのブラケットの取り付け 44

DIN レールからのルータの取り外し 47

第 4 章

アンテナの選択と設置 51

アンテナの選択と設置 51

アンテナ設置のベストプラクティス 51

サポートされている IR1101 用アンテナ 53

 セルラー 2G/3G/4G アンテナ 54

 GPS アンテナ 55

サポートされている IR1101 用 RF ケーブル 56

 セルラーアンテナ延長基台 60

 アクセサリ 61

第 5 章

プラグブルモジュール 63

Cisco プラガブルモジュール	63
プラガブル セルラー モジュール	63
LTE カテゴリ 18 プラガブルモジュール	64
IoT ルーティングでの 5G Sub-6 GHz のサポート	66
mSATA モジュール	66
イーサネットと光 SFP モジュール	67
DSL SFP モジュール	69
DSL SFP の概要	70
DSL SFP モジュールの取り付け	73
DSL SFP モジュールの取り外し	75
完了した取り付け	75

 第 6 章

5G Sub-6 GHz プラガブル インターフェイス モジュール	79
IoT ルーティングでの 5G Sub-6 GHz のサポート	79
5G プラガブル インターフェイス モジュールの概要	80
LED の動作	81
P-5GS6-GL アンテナの RF バンドとポートのマッピング	82
熱軽減策	84
アンテナの取り付け	86

 第 7 章

IRM-1100 拡張モジュールの取り付け	89
IRM-1100 拡張モジュールの取り付け	89
拡張モジュールに付属する品目	89
拡張モジュールの取り付け	90
IRM-1100 拡張モジュールを接続した IR1101 ルータの取り付け	92
マウントブラケットを使用したデバイスの取り付け	92
DIN レールの取り付け	96
DIN レールブラケットのデバイスへの取り付け	97
DIN レールへのブラケットの取り付け	98
プラガブルモジュール	100
デジタル I/O 接続	100

アラーム接続の配線	101
mSATA SSD の取り付け	102
mSATA の取り付け手順	103

第 8 章

IRM-1100-4A2T 拡張モジュールの取り付け	105
IRM-1100-4A2T 拡張モジュールの取り付け	105
拡張モジュールに付属する品目	105
EM 側での拡張モジュールの取り付け	105
CM 側での拡張モジュールの取り付け	108
IRM-1100-4A2T 拡張モジュールを接続した IR1101 ルータの取り付け	111
マウントブラケットを使用したデバイスの取り付け	111
DIN レールの取り付け	116
DIN レールブラケットのデバイスへの取り付け	118
DIN レールへのブラケットの取り付け	119

第 9 章

ルータの接続	123
ルータの接続	123
ルータを接続するための準備	123
ルータの損傷防止	123
PC、サーバ、またはワークステーションの接続	124
コンソールポートへの PC の接続	124
DC 電源への接続	124
プラグおよびピン配置	125
DC 電源の配線	125
シリアルポートケーブル	128
DB9 アダプタ側	129
RJ-45 アダプタ側	130
接続の確認	134

第 10 章

技術仕様	135
技術仕様	135

ルータの仕様	135
IR1101 ベースユニット	135
IRM-1100 拡張ユニット	136
IRM-1100-4A2T 拡張ユニット	137
モデムの仕様	138

 第 11 章

適合規格	139
関連資料	139
取り付けに関する警告と注意文	140
危険場所に関する標準規格およびマーキングの文字列	142
EMC 情報	142
FCC のクラス A 通知	143
カナダ産業省	143
Canadian Compliance Statement	143
European Community, Switzerland, Norway, Iceland, and Liechtenstein	144
R-ED 指令 2014/53/EU に関する適合宣言	144
RF 被曝に関する適合宣言	145
RF 被曝	145
このデバイスの、電波への暴露の国際的ガイドラインへの準拠	145
このデバイスの、電波への暴露の FCC ガイドラインへの準拠	146
FCC 被曝に関する宣言	146
このデバイスの、電波への暴露に対するカナダ産業省のガイドラインへの準拠	146
ISED 被曝に関する宣言	147
RF 被曝に関する追加情報	147
EMC クラス A の通知および警告	148
EU 指令 2014/53/EU に関する適合宣言	148
国内の制限	150
イタリア	150
ラトビア	150
台湾	151
ステートメント 191 : 日本向け VCCI (電波障害自主規制協議会) クラス A に関する警告	151

ステートメント 191 : 日本向け VCCI クラス A に関する警告	151
Statement 1008—Class 1 Laser Product	152
ステートメント 1008 : クラス 1 レーザー製品	152
ステートメント 1051 : レーザー放射	152
ステートメント 1051 : レーザー放射	152
ステートメント 1255—レーザーのコンプライアンスに関する考慮事項	152
声明4011—國家通信委員會警告	153
出力電力の変更	153
アンテナ	153
Cisco.com からのドキュメントの入手	153



第 1 章

はじめに

ここでは、次の項について説明します。

- [はじめに \(1 ページ\)](#)
- [目的 \(1 ページ\)](#)
- [対象読者 \(2 ページ\)](#)
- [表記法 \(2 ページ\)](#)
- [安全上の警告 \(2 ページ\)](#)
- [関連資料 \(8 ページ\)](#)
- [製品に関する資料の検索方法 \(8 ページ\)](#)

はじめに

ここでは、このマニュアルの目的、対象読者、構成、および表記法について説明し、さらに詳細情報が記載されている関連資料を紹介します。



- (注) この製品のマニュアルセットは、偏向のない言語を使用するように配慮されています。このドキュメントセットでの偏向のない言語とは、年齢、障害、性別、人種的アイデンティティ、民族的アイデンティティ、性的指向、社会経済的地位、およびインターセクショナリティに基づく差別を意味しない言語として定義されています。製品ソフトウェアのユーザインターフェイスにハードコードされている言語、RFPのドキュメントに基づいて使用されている言語、または参照されているサードパーティ製品で使用されている言語によりドキュメントに例外が存在する場合があります。
-

目的

このガイドでは、Cisco ルータの設置と接続の概要を説明します。

対象読者

このマニュアルは、シスコソフトウェアについての経験はなくても、高い技術能力を持つ人を対象としています。

表記法

ここでは、このマニュアルで使用されている表記法について説明します。



(注) 「注釈」です。役立つ情報や、このマニュアル以外の参照資料などを紹介しています。



注意 「要注意」の意味です。機器の損傷またはデータ損失を予防するための注意事項が記述されています。



ヒント 「問題解決に役立つ情報」です。ヒントには、トラブルシューティングや操作方法ではなく、ワンポイントアドバイスと同様に知っておくと役立つ情報が記述される場合もあります。



警告 危険の意味です。人身事故を予防するための注意事項が記述されています。Before you work on any equipment, be aware of the hazards involved with electrical circuitry and be familiar with standard practices for preventing accidents. 各警告の最後に記載されているステートメント番号を基に、装置に付属の安全についての警告を参照してください。

安全上の警告



注意 この製品を危険場所に設置する場合は、デバイスに付属しているコンプライアンスに関する情報をお読みください。



注目 この製品は、FCC 準拠のクラス A デバイスです。クラス B 準拠の評価が記載されている場合でも、この製品がこれらのガイドラインを満たしているとは限りません。

Warning	この警告マークは「危険」の意味です。人身事故を予防するための注意事項が記述されています。 equipment, be aware of the hazards involved with electrical circuitry and be familiar with standard practices. 各警告の最後に記載されているステートメント番号を基に、装置に付属の安全についての警告を Statement 1071
Waarschuwing	BELANGRIJKE VEILIGHEIDSINSTRUCTIES Dit waarschuwingssymbool betekent gevaar. U verkeert in een situatie die lichamelijk letsel kan veroorzaken. De apparatuur gaat werken, dient u zich bewust te zijn van de bij elektrische schakelingen betrokken risico's en de van de standaard praktijken om ongelukken te voorkomen. Gebruik het nummer van de verklaring onderaan de afbeelding voor een vertaling van de waarschuwing die bij het apparaat wordt geleverd, wilt raadplegen. BEWAAR DEZE INSTRUCTIES
Varoitus	TÄRKEITÄ TURVALLISUUSOHJEITA Tämä varoitusmerkki merkitsee vaaraa. Tilanne voi aiheuttaa ruumiillisia vammoja. Ennen kuin käsittelet laitetta, ota huomioon, että käsittelyyn liittyy riskit ja tutustu onnettomuuksien yleisiin ehkäisytapoihin. Turvallisuusvaroitusten kanssa mukana toimitettujen käännettyjen turvallisuusvaroitusten joukosta varoitusten lopussa näkyvien lausuntojen mukaisesti. SÄILYTÄ NÄMÄ OHJEET
Attention	IMPORTANTES INFORMATIONS DE SÉCURITÉ Ce symbole d'avertissement indique un danger. Vous vous trouvez dans une situation pouvant entraîner des blessures corporelles. Avant de travailler sur un équipement, soyez conscient des dangers liés aux circuits électriques et suivez les procédures couramment utilisées pour éviter les accidents. Pour prendre connaissance des traductions des avertissements, consultez les consignes de sécurité traduites qui accompagnent cet appareil, référez-vous au numéro de l'instruction situées sur l'avertissement. CONSERVEZ CES INFORMATIONS
Warnung	WICHTIGE SICHERHEITSHINWEISE Dieses Warnsymbol bedeutet Gefahr. Sie befinden sich in einer Situation, die zu Verletzungen führen kann. Bei der Arbeit mit Geräten mit den Gefahren elektrischer Schaltungen und den üblichen Verfahren zur Vorbeugung von Unfällen. Suchen Sie mit der am Ende jeder Warnung angegebenen Anweisungsnummer nach der jeweiligen Übersetzung der Sicherheitshinweisen, die zusammen mit diesem Gerät ausgeliefert wurden. BEWAHREN SIE DIESE HINWEISE GUT AUF.
Avvertenza	IMPORTANTI ISTRUZIONI SULLA SICUREZZA Questo simbolo di avvertenza indica un pericolo. La situazione potrebbe causare infortuni alle persone. Prima di utilizzare l'apparecchiatura, occorre essere al corrente dei pericoli relativi ai circuiti elettrici e conoscere le procedure standard per la prevenzione di incidenti. Utilizzare il numero di istruzione presente alla fine di ciascuna avvertenza per individuare le traduzioni riportate in questo documento. CONSERVARE QUESTE ISTRUZIONI
Advarsel	VIKTIGE SIKKERHETSINSTRUKSJONER Dette advarselssymbolet betyr fare. Du er i en situasjon som kan føre til skade på person. Før du begynner å arbeide, må du være oppmerksom på farene forbundet med elektriske kretser, og kjenne til standardprosedyrer for å forhindre ulykker. Nummeret i slutten av hver advarsel for å finne oversettelsen i de oversatte sikkerhetsadvarslene som fulgte med dette dokumentet. TA VARE PÅ DISSE INSTRUKSJONENE

<p>Aviso</p>	<p>INSTRUÇÕES IMPORTANTES DE SEGURANÇA</p> <p>Este símbolo de aviso significa perigo. Você está em uma situação que poderá ser causadora de lesões corporais. A utilização de qualquer equipamento, tenha conhecimento dos perigos envolvidos no manuseio de circuitos elétricos, com as práticas habituais de prevenção de acidentes. Utilize o número da instrução fornecido ao final de cada av. a tradução nos avisos de segurança traduzidos que acompanham este dispositivo.</p> <p>GUARDE ESTAS INSTRUÇÕES</p>
<p>¡Advertencia!</p>	<p>INSTRUCCIONES IMPORTANTES DE SEGURIDAD</p> <p>Este símbolo de aviso indica peligro. Existe riesgo para su integridad física. Antes de manipular cualquier equipo de la corriente eléctrica y familiarícese con los procedimientos estándar de prevención de accidentes. Al final de encontrará el número que le ayudará a encontrar el texto traducido en el apartado de traducciones que acompaña. GUARDE ESTAS INSTRUCCIONES</p>
<p>Varning!</p>	<p>VIKTIGA SÄKERHETSANVISNINGAR</p> <p>Denna varningssignal signalerar fara. Du befinner dig i en situation som kan leda till personskada. Innan du utför utrustning måste du vara medveten om farorna med elkretsar och känna till vanliga förfaranden för att förebygga. Nummer som finns i slutet av varje varning för att hitta dess översättning i de översatta säkerhetsvarningar som i anordning. SPARA DESSA ANVISNINGAR</p>
<p>Figyelem</p>	<p>FONTOS BIZTONSÁGI ELOÍRÁSOK</p> <p>Ez a figyelmeztető jel veszélyre utal. Sérülésveszélyt rejte helyzetben van. Mielott bármely berendezésen munkát végezte, legyen figyelmelemmel az elektromos áramkörök okozta kockázatokra, és ismerkedjen meg a szokásos balesetvédelmi eljárásokkal. A kiadványban szereplo figyelmeztetések fordítása a készülékhez mellékelt biztonsági figyelmeztetések között található; a fordítás az egyes figyelmeztetések végén látható szám alapján keresheto meg. ORIZZE MEG EZEKET AZ UTASÍTÁSOKAT!</p>
<p>Предупреждение</p>	<p>ВАЖНЫЕ ИНСТРУКЦИИ ПО СОБЛЮДЕНИЮ ТЕХНИКИ БЕЗОПАСНОСТИ</p> <p>Этот символ предупреждения обозначает опасность. То есть имеет место ситуация, в которой следует опасаться телесных повреждений. Перед эксплуатацией оборудования выясните, каким опасностям может подвергаться пользователь при использовании электрических цепей, и ознакомьтесь с правилами техники безопасности для предотвращения возможных несчастных случаев. Воспользуйтесь номером заявления, приведенным в конце каждого предупреждения, чтобы найти его переведенный вариант в переводе предупреждений по безопасности, прилагаемом к данному устройству. СОХРАНИТЕ ЭТИ ИНСТРУКЦИИ</p>
<p>警告</p>	<p>重要的安全性说明</p> <p>此警告符号代表危险。您正处于可能受到严重伤害的工作环境中。在您使用设备开始工作之前，必须充分意识到触电的危险，并熟练掌握防止事故发生的标准工作程序。请根据每项警告结尾提供的声明号码来找到此设备的安全性警告说明的翻译文本。 请保存这些安全性说明</p>
<p>警告</p>	<p>安全上の重要な注意事項</p> <p>「危険」の意味です。人身事故を予防するための注意事項が記述されています。装置の取り扱い作業を行うときは、電気回路の危険性に注意し、一般的な事故防止策に留意してください。警告の各国語版は、各注意事項の番号を基に、装置に付属の「Translated Safety Warnings」を参照してください。 これらの注意事項を保管しておいてください。</p>
<p>주의</p>	<p>중요 안전 지침</p> <p>이 경고 기호는 위험을 나타냅니다. 작업자가 신체 부상을 일으킬 수 있는 위험한 환경에 있습니다. 장비에 작업을 수행하기 전에 전기 회로와 관련된 위험을 숙지하고 표준 작업 관례를 숙지하여 사고를 방지하십시오. 각 경고의 마지막 부분에 있는 경고문 번호를 참조하여 이 장치와 함께 제공되는 번역된 안전 경고문에서 해당 번역문을 찾으십시오. 이 지시 사항을 보관하십시오.</p>

Aviso	<p>INSTRUÇÕES IMPORTANTES DE SEGURANÇA</p> <p>Este símbolo de aviso significa perigo. Você se encontra em uma situação em que há risco de lesões corporais com qualquer equipamento, esteja ciente dos riscos que envolvem os circuitos elétricos e familiarize-se com as práticas de acidentes. Use o número da declaração fornecido ao final de cada aviso para localizar sua tradução nos avisos que acompanham o dispositivo.</p> <p>GUARDE ESTAS INSTRUÇÕES</p>
Advarsel	<p>VIGTIGE SIKKERHEDSANVISNINGER</p> <p>Dette advarselsymbol betyder fare. Du befinder dig i en situation med risiko for legemeskade. Før du bruger udstyr, skal du være opmærksom på de involverede risici, der er ved elektriske kredsløb, og du skal sætte dig til undgåelse af ulykker. Brug erklæringsnummeret efter hver advarsel for at finde oversættelsen i de oversatte denne enhed.</p> <p>GEM DISSE ANVISNINGER</p>
تحذير	<p>إرشادات الأمان الهامة</p> <p>يوضح رمز التحذير هذا وجود خطر، وهذا يعني أنك متواجد في مكان قد ينتج عنه التعرض لإصابات. قبل بدء العمل، احذر من مخاطر التعرض للصدمة الكهربائية وكن على علم بالإجراءات القياسية للحيلولة دون وقوع أي حوادث. استخدم رقم البيان الموجود في آخر كل تحذير لتحديد مكان ترجمته داخل تحذيرات الأمان المترجمة التي تأتي مع الجهاز. قم بحفظ هذه الإرشادات</p>
Upozorenje	<p>VAŽNE SIGURNOSNE NAPOMENE</p> <p>Ovaj simbol upozorenja predstavlja opasnost. Nalazite se u situaciji koja može prouzročiti fizičke ozljede. Prije rada s bilo kojim uređajem, morate razumjeti opasnosti vezane uz električne sklopove, te biti upoznat s standardnim načinima izbjegavanja nesreća. U preveđenim sigurnosnim upozorenjima, priloženima uz uređaj, možete prema broju koji se nalazi uz pojedino upozorenje pronaći i njegov prijevod.</p> <p>SAČUVAJTE OVE UPUTE</p>
Upozornění	<p>DŮLEŽITÉ BEZPEČNOSTNÍ POKYNY</p> <p>Tento upozorňující symbol označuje nebezpečí. Jste v situaci, která by mohla způsobit nebezpečí úrazu. Před prací na jakémkoliv vybavení si uvědomte nebezpečí související s elektrickými obvody a seznamte se se standardními opatřeními pro předcházení úrazům. Podle čísla na konci každého upozornění vyhledejte jeho překlad v přiložených bezpečnostních upozorněních, která jsou přiložena k zařízení.</p> <p>USCHOVEJTE TYTO POKYNY</p>
Προειδοποίηση	<p>ΣΗΜΑΝΤΙΚΕΣ ΟΔΗΓΙΕΣ ΑΣΦΑΛΕΙΑΣ</p> <p>Αυτό το προειδοποιητικό σύμβολο σημαίνει κίνδυνο. Βρίσκεστε σε κατάσταση που μπορεί να προκαλέσει τραυματισμό. Πριν εργαστείτε σε οποιοδήποτε εξοπλισμό, να έχετε υπόψη σας τους κινδύνους που σχετίζονται με τα ηλεκτρικά κυκλώματα και να έχετε εξοικειωθεί με τις συνήθεις πρακτικές για την αποφυγή ατυχημάτων. Χρησιμοποιήστε τον αριθμό δήλωσης που παρέχεται στο τέλος κάθε προειδοποίησης, για να εντοπίσετε τη μετάφρασή της στις μεταφρασμένες προειδοποιήσεις ασφαλείας που συνοδεύουν τη συσκευή.</p> <p>ΦΥΛΑΞΤΕ ΑΥΤΕΣ ΤΙΣ ΟΔΗΓΙΕΣ</p>
אזהרה	<p>הראות בסיחות חשובות</p> <p>סימן אזהרה זה ממליט סכנה. אתם נמצאים במצב העלול לגרום לפגיעה. לפני שתעבוד עם ציוד כלשהו, עליך להיות מודע לסכנות הכרוכות במעלים חשמליים ולהכיר את הנחלים המקובלים למניעת תאונות. השתמש במספר ההוראה המסופק בסופה של כל אזהרה כדי לאתר את התרגום באזהרות הבטיחות המתורגמות שמורפות להתקן.</p> <p>שמור הוראות אלה</p>
Opomena	<p>ВАЖНИ БЕЗБЕДНОСНИ НАПАТСТВИЈА</p> <p>Симболот за предупредување значи опасност. Се наоѓате во ситуација што може да предизвика телесни повреди. Пред да работите со опремата, бидете свесни за ризикот што постои кај електричните кола и треба да ги познавате стандардните постапки за спречување на несреќни случаи. Искористете го бројот на којавата што се наоѓа на крајот на секое предупредување за да го најдете неговиот период во преведените безбедносни предупредувања што се испорачани со уредот.</p> <p>ЧУВАЈТЕ ГИ ОБИЕ НАПАТСТВИЈА</p>
Ostrzeżenie	<p>WAŻNE INSTRUKCJE DOTYCZĄCE BEZPIECZEŃSTWA</p> <p>Ten symbol ostrzeżenia oznacza niebezpieczeństwo. Zachodzi sytuacja, która może powodować obrażenia ciała. Przed przystąpieniem do prac przy urządzeniach należy zapoznać się z zagrożeniami związanymi z układami elektrycznymi oraz ze standardowymi środkami zapobiegania wypadkom. Na końcu każdego ostrzeżenia podano numer, na podstawie którego można odszukać tłumaczenie tego ostrzeżenia w dołączonym do urządzenia dokumencie z tłumaczeniami ostrzeżeń.</p> <p>NINIEJSZE INSTRUKCJE NALEŻY ZACHOWAĆ</p>

Upozornenie	<p>DŮLEŽITÉ BEZPEČNOSTNÉ POKYNY</p> <p>Tento varovný symbol označuje nebezpečenstvo. Nachádzate sa v situácii s nebezpečenstvom úrazu. Pred prácou na akomkoľvek vybavení si uvedomte nebezpečenstvo súvisiace s elektrickými obvodmi a oboznámte sa so štandardnými opatreniami na predchádzanie úrazom. Podľa čísla na konci každého upozornenia vyhľadajte jeho preklad v preložených bezpečnostných upozorneniach, ktoré sú priložené k zariadeniu.</p> <p>USCHOVAJTE SI TENTO NÁVOD</p>
Opozorilo	<p>Ta naprava mora biti ozemljena. Nikoli ne odklapljajte ozemljitve oz. upravljajte naprave, ki ni primerno ozemljena. V primeru, da niste sigurni, ali imate primerno ozemljitev, nemudoma pokličite pooblaščen električni servis ali električarja.</p>
警告	<p>重要安全性指示 此警告符號代表危險，表示可能造成人身傷害。使用任何設備前，請留心電路相關危險，並熟悉避免意外的標準作法。您可以使用每項警告後的聲明編號，查詢本裝置隨附之安全性警告譯文中的翻譯。 請妥善保留此指示</p>



警告

製品を設置するときには、付属のまたは指定された接続ケーブル、電源コード、および AC アダプタを使用してください。他のケーブルやアダプタを使用すると、誤動作や発火が生じることがあります。電気用品安全法（Electrical Appliance and Material Safety Law）により、シスコの指定製品以外の電気機器に UL 規格ケーブル（コードに「UL」と記載されているもの）を使用することは禁じられています。電気用品安全法で認定されたケーブル（コードに「PSE」と記載）の使用については、シスコ指定の製品に限定されません。 **Statement 371**



警告

壁面への設置手順をよく読んでから、設置を開始してください。適切なハードウェアを使用しなかった場合、または、正しい手順に従わなかった場合は、人体に危険が及んだり、システムが破損したりする可能性があります。 **Statement 378**



警告

設置手順を読んでから、システムを電源に接続してください。 **Statement 1004**



警告

クラス 1 レーザー製品です。 **Statement 1008**



警告

感電を防ぐために、安全超低電圧（SELV）回路を電話網電圧（TNV）回路に接続しないでください。LAN ポートには SELV 回路が、WAN ポートには TNV 回路が組み込まれています。一部の LAN ポートおよび WAN ポートはいずれも RJ-45 コネクタを使用しています。ケーブルを接続する際は、注意してください。 **Statement 1021**



警告 この装置は、接地させる必要があります。絶対にアース導体を破損させたり、アース線が正しく取り付けられていない装置を稼働させたりしないでください。適切なアースが可能かどうかはつきりしない場合は、電気検査機関または電気技術者に問い合わせてください。 **Statement 1024**



警告 装置は、必ず、IEC 62368 および IEC 60950 に基づいた安全基準の安全超低電圧 (SELV) の要件に準拠する DC 電源に接続してください。 **Statement 1033**



警告 装置を設置または交換する際は、必ずアースを最初に接続し、最後に取り外します。 **Statement 1046**



警告 送電線またはその他の電灯/電力回線に近い場所や、これらの回線に接触する可能性のある場所に、アンテナを設置しないでください。アンテナを設置するときには、死傷事故のおそれがあるので、これらの回線に絶対に接触しないよう十分に注意する必要があります。アンテナの適切な設置およびアース接続の手順については、国および地域の規定を参照してください（たとえば、NFPA 70、National Electrical Code, Article 810（米国）。Canadian Electrical Code, Section 54（カナダ））。 **Statement 1052**



警告 内部にはユーザが保守できる部品はありません。筐体を開けないでください。 **Statement 1073**



警告 装置は地域および国の電気規則に従って設置する必要があります。 **Statement 1074**



警告 この機器の設置、交換、または保守は、訓練を受けた相応の資格のある人が行ってください。 **Statement 1030**



警告 本製品の最終処分は、各国のすべての法律および規制に従って行ってください。 **Statement 1040**



警告 カバーは製品の安全設計のために不可欠な部品です。カバーを装着しない状態でユニットを操作しないでください。 **Statement 1077**



警告 表面は熱くなっています。 **Statement 1079**



警告 アクセスが制限された場所への設置を目的としています。

関連資料

IR1101 のすべてのマニュアルは、こちらからオンラインで入手できます。

https://www.cisco.com/c/ja_jp/support/routers/1101-industrial-integrated-services-router/model.html

製品に関する資料の検索方法

Web ブラウザを使用して HTML ドキュメントを検索するには、**Ctrl-F** (Windows) または **Cmd-F** (Apple) を押します。ほとんどのブラウザでは、完全一致、大文字と小文字を区別、順方向検索、逆方向検索の検索オプションを使用できます。

Adobe Reader で PDF ドキュメントを検索するには、基本となる [Find] ツールバー (**Ctrl-F**) または [Full Reader Search] ウィンドウ (**Shift-Ctrl-F**) を使用します。[Find] ツールバーは、1 つの文書内の語句を検索するときに使用します。[Full Reader Search] ウィンドウでは、複数の PDF ファイルを同時に検索し、大文字と小文字を区別するなど、検索オプションを変更できます。PDF 文書の検索方法の詳細については、Adobe Reader のオンラインヘルプをご覧ください。



第 2 章

製品概要

この項の内容は、次のとおりです。

- 製品概要 (9 ページ)
- 全般的な機能 (9 ページ)
- SKU 情報 (10 ページ)
- Cisco IR1101 シリーズ プラットフォームの特長 (11 ページ)
- 前面パネルのアイコンと LED (20 ページ)
- サポートされているシスコ製アンテナとアンテナ用アクセサリ (23 ページ)
- モデムのサポート (23 ページ)
- 電源モジュール (26 ページ)
- RJ45 ポート (27 ページ)

製品概要

この章では、Cisco IR1101 高耐久性シリーズルータとその拡張モジュールで使用可能な機能の概要について説明します。ここで説明する内容は、次のとおりです。



(注) このデバイスを設置する前に、『[Regulatory Compliance and Safety Information](#)』を参照してください。

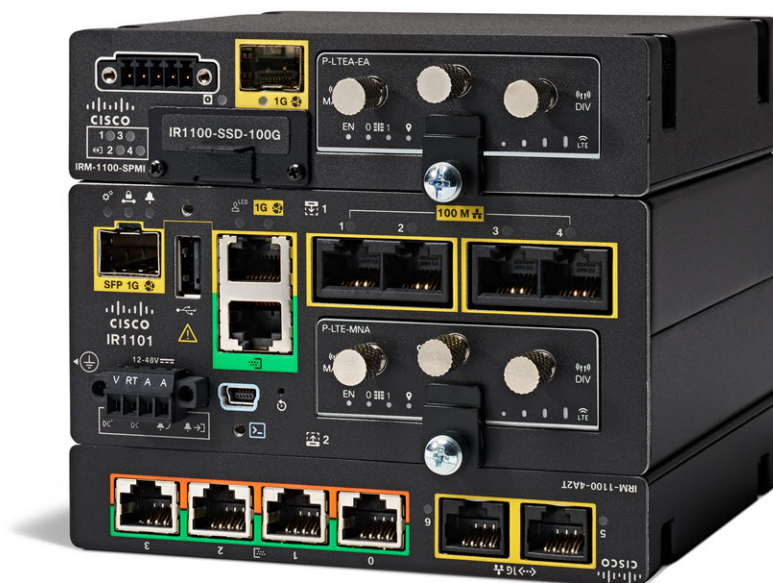
全般的な機能

Cisco IR1101 産業用サービス統合型ルータは、ベースモジュールを備えた次世代のモジュール型産業用ルータで、プラグブルモジュールを追加できます。プラグブルモジュールにより、IR1101 プラットフォームに異なるインターフェイスを追加する柔軟な対応が可能になります (セルラーモジュールなど)。

プラグブルモジュールの詳細については、[プラグブルモジュール \(63 ページ\)](#) の章を参照してください。

IR1101 には、デュアル LTE プラガブル、mSATA SSD FRU、SFP、追加の L2 イーサネット インターフェイス、追加の RJ45 シリアルポート、デジタル GPIO 接続などの重要な機能を追加する拡張モジュールも用意されています。

図 1: Cisco Catalyst IR1101 高耐久性シリーズ ルータ



SKU 情報

次の表に、Cisco IR 1101 で使用可能なさまざまな SKU を示します。

表 1: Cisco IR1101 でサポートされる SKU

SKU ID	説明
IR1101-K9	IR1101 ベースユニット
IRM-1100-SPMI	GE SFP (1)、プラガブルモジュール (1)、デジタル I/O コネクタ (1)、mSATA SSD スロット (1) を搭載した拡張モジュール。
IRM-1100-SP	GE SFP (1) とプラガブルモジュール (1) を搭載した拡張モジュール。
IRM-1100-4A2T	追加の 4 つの非同期シリアルポートと 2 つのイーサネット インターフェイスを備えた拡張モジュール。
IR1100-SSD-100G	100 GB mSATA SSD

SKU ID	説明
PWR-IE50W-AC	110/220V AC および 88 ~ 300V DC 入力（温度：-40C ~ 60C）を備えたオプション AC 電源アダプタ
IR1101-DINRAIL(=)	水平および垂直取り付け用の DIN レールキットと取り付けネジ
IRM-1100-DINRAIL	拡張モジュール用 DIN レールキット
IR1101-WALLMNT(=)	壁面取り付けキット

Cisco IR1101 シリーズ プラットフォームの特長

このセクションでは、ルータのさまざまなコンポーネントについて説明します。

Cisco IR1101 ベースルータ

次に、Cisco IR1101 のハードウェアプラットフォームの特長を示します。

- 外部電源入力
 - 公称：12 ~ 48VDC
 - 絶対最小値/最大値：9.6 ~ 60VDC
 - 通常電流：0.82A ~ 0.22A
 - 最大電流：0.91A ~ 0.28A
 - 4 ピン 3.8 mm ユーロ電源コネクタ
- 外部リセット/リカバリ プッシュ ボタン
- ギガビットイーサネットコンボ RJ45+SFP コネクタ
 - RJ45 コネクタは、10Base-T、100Base-TX、および 1000Base-T の銅線標準規格に関する IEEE 802.3 イーサネットをサポートします。
 - SFP ポートは、1000Base-X または 100Base-FX ファイバースイッチ標準 SFP をサポートします。
- LAN ポート
 - 4 X RJ45 10/100 ファーストイーサネット
- シリアルポート
 - 1 X RJ45 RS232 ポート (DTE)

- USB ポート
 - 1 X USB 2.0 タイプ A ホストポート
 - 1 X USB 2.0 ミニ USB タイプ B コンソールポート
- コンプライアンス
 - クラス A EMC 以上
 - 垂直でポートが下向きの場合には IP30 準拠
- 産業用温度 (-40°C ~ +60°C、13.8Kft (動作時)、15Kft (非動作時))
- 1つのアラーム入力

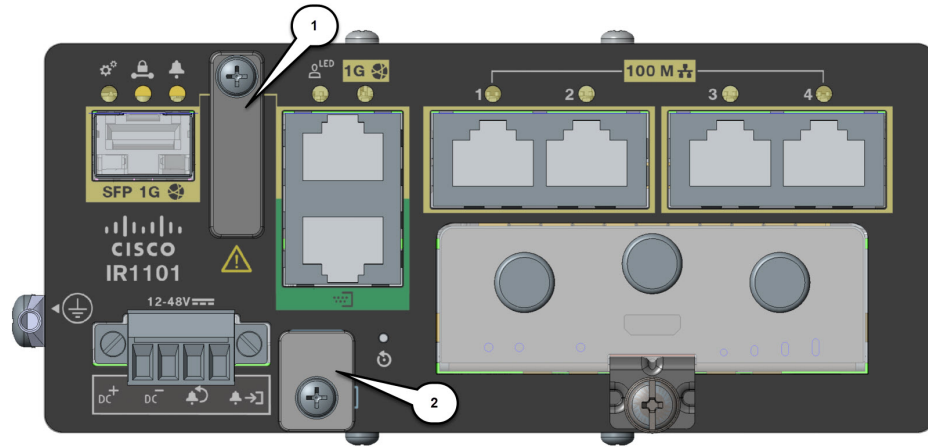
次の画像は、IR1101 ベースルータを示しています。

図 2: Cisco Catalyst IR1101 高耐久性シリーズルータ



次の画像は、IR1101 ベースモジュールの前面を示しています。

図 3: USB カバーを取り付けた Cisco Catalyst IR1101 高耐久性シリーズ ルータ



項目	詳細
1	USB 2.0 ポートカバー
2	ミニ USB コンソールカバー

次の画像に Cisco IR1101 の前面パネルの詳細を示します。

図 4: Cisco IR1101 の前面パネル

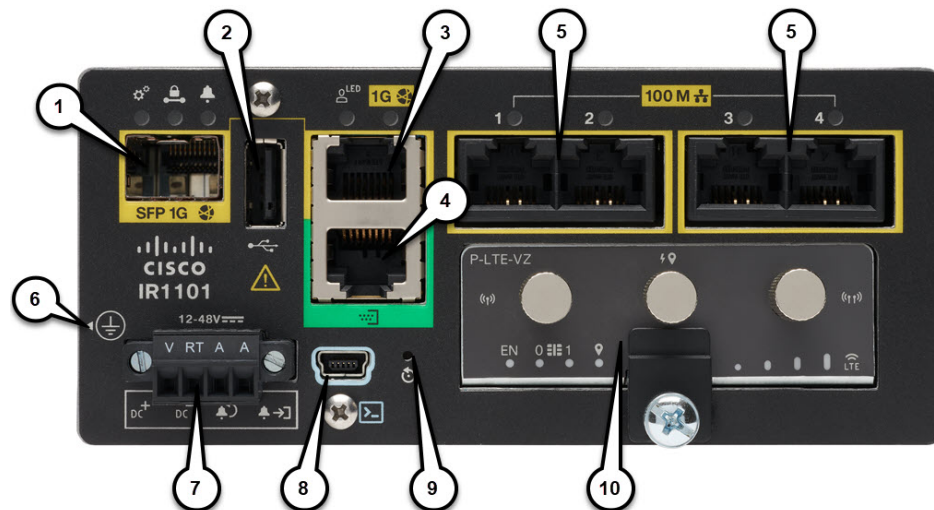


表 2:

1	SFP GE WAN
2	USB 2.0
3	RJ45 GE WAN
4	シリアルポート
5	FE LAN ポート 1 ~ 4
6	接地点 (デバイスの側面)
7	DC 電源およびアラーム入力
8	ミニ USB コンソール
9	リセット ボタン
10	プラグابلモジュール

Cisco IRM-1100-SPMI 拡張モジュール

次の画像は、IR-1100-SPMI 拡張モジュールを示しています。

図 5: IRM-1100-SPMI 拡張モジュール

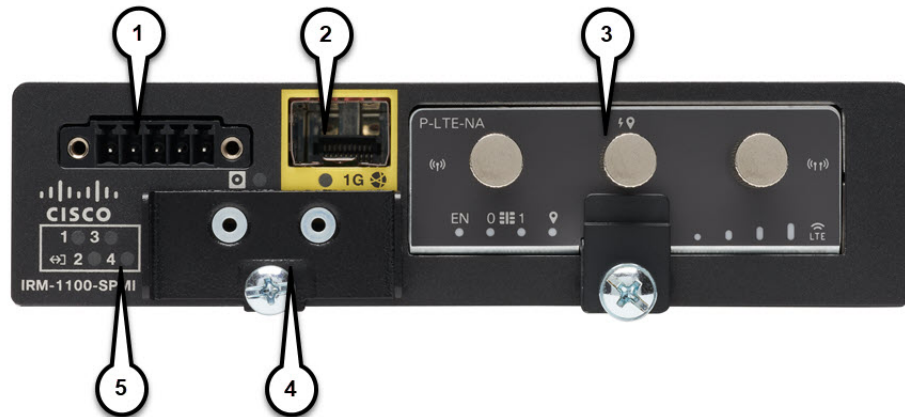


次に、Cisco IR-1100-SPMI のハードウェアプラットフォームの特長を示します。

- 1GE X 1 (SFP)
- 1 個のプラグابلスロット
- 1 個のデジタル I/O コネクタ

- 1 個の mSATA SSD スロット

図 6: IRM-1100-SPMI 拡張モジュールの詳細



1	4 GPIO + 1 リターン (デジタル I/O)
2	SFP コネクタ
3	プラグابلモジュール
4	mSATA SSD スロット
5	デジタル I/O LED

デジタル I/O コネクタ

デジタル I/O コネクタには、4つの GPIO 接続と 1つのリターン接続があります。デジタル I/O は、ドライとウェット両方の接点を 60V までサポートしています。

- ドライ接点は、電圧源から分離されており（つまり「無電圧」）、組み込みリレー機能を持ち（NPN トランジスタ）、通常はイベントを示すために使用されます（開/閉、アラームなど）。
- ウェット接点は、外部電源（+3.3V ~ +60V、高電圧で許可されている電流は 150mA まで）による接点で、通常は何かを通电するために使用されます（ソレノイド、照明など）。

次の画像は、コネクタを示します。

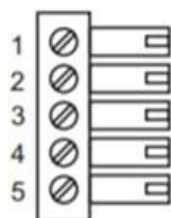


(注) デジタル I/O は、IOS-XE バージョン 16.12.1 以降のみでサポートされます。



(注) デジタル I/O のデフォルトの状態は Input (入力) であり、オープンコネクタはオープン (オフ) になっています。

図 7: デジタル I/O コネクタ



デジタル I/O のピン割り当てについては、次の表を参照してください。

表 3: デジタル I/O のピン割り当て

ピン番号	名前	方向	説明
1	DIO1	I/O	デジタル IO 1
2	DIO2	I/O	デジタル IO 2
3	DIO3	I/O	デジタル IO 3
4	DIO4	I/O	デジタル IO 4
5	Return	Return	デジタル IO 共通帰路

デジタル入力および出力の仕様について、次の表で説明します。

デジタル入力仕様は「ドライ接点」、デジタル出力仕様は「ウェット接点」と見なされます。

表 4: デジタル入力仕様

仕様	最小	最大	単位
入力電圧高	2.2	60	V

仕様	最小	最大	単位
入力電圧低	-	1.2	V
入力電流	-	0.68 mA Note1	uA



(注) 信号は入力ですが、電流は端子から流れ出ます（ソース電流）。出力端子には電流が流れ込みます（シンク電流）。

表 5: デジタル出力仕様

仕様	最小	最大	単位	注記
出力電圧高	2.5		V	外部電圧は適用されていません。
出力電圧低	—	0.4	V	外部電圧は適用されていません。
内部プルアップ抵抗	3.3K ~ 1%	3.3K ~ 1%	Ω	
内部プルアップ電圧	—	3	V	
外部プルアップ電圧	3.3	60	V	電流を 200mA に制限するために外部抵抗が必要です。
シンク電流		200	mA	

デジタル I/O の共通機能は次のとおりです。

- 端子にかかる 60V までの電圧に耐えます。
- 逆電圧からの保護機能があり、機器の損傷が発生しません。
- デジタル入力とデジタル出力は、異なるチャンネルでの共存が可能です。
- LED インジケータ：プロビジョニング可能、オン：アクティブ、オフ：非アクティブ
- 電氣的絶縁：2000 VDC
- 4kV サージ保護（IEC 61000-4-5）

IR-1100-SPMI 拡張モジュールの LED

拡張モジュールには6つのLEDがあります。4つのLEDは、デジタル入力および出力のステータスを示しています。1つのLEDはSFPポートのステータスを示しており、他の1つのLEDはmSATAのステータスを示しています。LEDの動作を次の表に示します。

表 6: 拡張モジュールの LED

LED	定義
デジタル I/O (入力)	消灯：非アクティブ 黄色の点灯：アクティブ
デジタル I/O (出力)	消灯：非アクティブ 黄色の点灯：アクティブ
SFP	消灯：リンクなし 黄色の点灯：アクティビティのないポートリンク 黄色の点滅：正常なアクティビティのあるポートリンク
mSATA	消灯：電源がオフになっているか、アクティビティがない 緑色の点滅：mSATA にアクセス中

Cisco IR-1100-SP 拡張モジュール

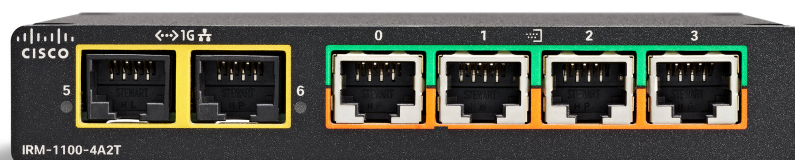
IR-1100-SP 拡張モジュールは、デジタル I/O および mSATA コンポーネントを持たない点以外は、IR-1100-SPMI モジュールと同じです。

次に、Cisco IR-1100-SP のハードウェアプラットフォームの特長を示します。

- 1 個の GE SFP (サポートされている SFP のリストについては [26 ページの「SFP モジュール」](#) を参照)
- 1 個のプラグブルスロット

IRM-1100-4A2T の概要

IRM-1100-4A2T は、IR1101 に取り付けることのできる拡張モジュールです。IR1101 への追加の4つの非同期シリアルポートと2つのイーサネットインターフェイスを提供します。次の図は、IRM-1100-4A2T を示しています。



IRM-1100-4A2T イーサネットインターフェイスは、レイヤ 2 RJ45 10/100/1000 Mbps ポートです。

IRM-1100-4A2T シリアルポートは、RJ45 コンボポート（RS232/RS485/RS422）です。

IR1101 には、拡張モジュールを取り付けられる側面が2つあります。上部は拡張側、下部はコンピューティング側と呼ばれます。追加モジュールが上部に接続されている場合は、拡張モジュール（EM）側として参照されます。追加モジュールが下部に接続されている場合は、コンピューティングモジュール（CM）側として参照されます。機能は、拡張モジュールがどちら側に取り付けられているか、および使用されている拡張モジュールの数と種類によって異なります。



- (注) 詳細については『[Cisco Catalyst IR1101 Rugged Series Router Software Configuration Guide](#)』をご覧ください

IRM-1100-4A2T は、次のツールから管理できます。

- Cisco DNA Center
- WebUI

ルータスイッチパス

プラットフォームで検出されるスイッチパスは、拡張モジュール（EM）側に接続されている追加モジュールのタイプに基づいています。次の表を参照してください。

追加モジュール	スイッチパス
モジュール未接続	IR1101-ES-5
IRM-1100-SPMI	IR1101-ES-6S
IRM-IR1100-4A2T	IR1101-ES-7G



- (注) IRM-IR1100-4A2T が IR1101-K9 の両側に接続されている場合、列挙できる非同期インターフェイスは最大9つあります。IR1101-K9 のスイッチパスは IR1101-ES-7G になります。

シリアルポートのピン割り当てと特性

シリアルポートは、RS232 および RS485 の両方に対応する DCE ポートとして使用されます。RS485 は、全二重または半二重をサポートできます。

RJ45 のピン割り当てを次の図と表に示します。

図 8: ピン配置

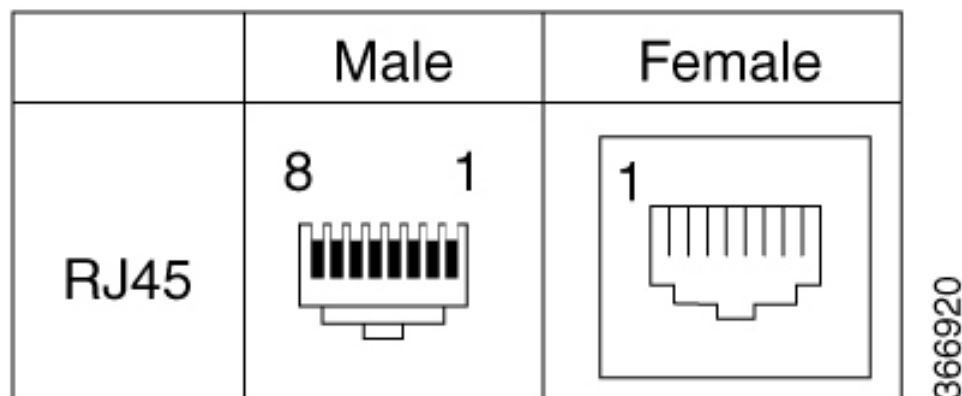


表 7: シリアル ポートの特性

RS232					RS485 全二重		RS485 半二重	
ピン番号	信号の説明	略称	S0 (DTE)	S1 (DCE)	信号	DIR	信号	DIR
1	DCE レディ。 Cisco IOS では DSR として使用。	DSR/RI	入力	出力	TX-	出力	TXR	<->
2	受信回線信号検出器	DCD	入力	出力	TX+	出力	TXR	<->
3	DTE レディ	DTR	出力	入力	RX-	入力	—	—
4	信号用接地	COM	—	—	COM	—	COM	—
5	受信データ	RxD	入力	出力	—	—	—	—
6	送信データ	TxD	出力	入力	RX+	入力	—	—
7	送信可	CTS	入力	出力	—	—	—	—
8	送信要求	RTS	出力	入力	—	—	—	—



前面パネルのアイコンと LED

IR1100 シリーズでは、アイコンを使用してデバイスのさまざまな機能を表示します。次の 2 つの表に詳細を示します。

表 8: 関連した LED のあるアイコン

アイコン	説明/アクティビティ	アイコン	説明/アクティビティ
	システム：電源およびシステムのステータス 消灯：電源断 緑色の点灯：通常動作 緑色の点滅：起動フェーズまたは ROM モニタ モード オレンジ色の点灯：電源は正常だが、内部で障害が発生している可能性がある		アラーム：アラーム入力のステータス 消灯：通常の動作 赤色：アラーム入力でアラーム状態が発生
	VPN 消灯：VPN トンネルなし 緑色の点灯：1 つ以上の VPN トンネルが確立		赤、緑、青のユーザ設定可能な LED
	ギガビットイーサネット コンボ ポート 消灯：リンクなし 緑色の点灯：銅線リンクアップ、アクティビティなし 緑色の点滅：銅線リンクアップ、アクティビティあり オレンジ色の点灯：SFP リンクアップ、アクティビティなし オレンジ色の点滅：SFP リンクアップ、アクティビティあり		RJ45 ファストイーサネットポート：リンクステータス 0:1 消灯：リンクなし 緑色の点灯：リンクが確立 点滅：データ送受信中
	mSATA ストレージ 消灯：電源がオフになっているか、アクティビティがない 緑色の点滅：mSATA にアクセス中		デジタル I/O 消灯：非アクティブ 黄色の点灯：アクティブ

表 9: アイコンのみ

アイコン	説明	アイコン	説明
	USB 2.0 コンソールミニ B コネクタ		ストレージおよびネットワーク用の USB 2.0 タイプ A ポート

アイコン	説明	アイコン	説明
	アースポイント（デバイスの側面にあります）		リセット ボタン
	DC 電源入力（12V ~ 48V）		DC 電源マイナス
	アラームリターン		アラーム入力
	シリアル ポート		警告
	拡張モジュール（上または左側）		拡張モジュール（下または右側）

メモリ

Cisco IR1101 は、フラッシュメモリとメインメモリを使用します。フラッシュメモリには Cisco OS ソフトウェアイメージが含まれており、ブートフラッシュには ROMMON ブートコードが含まれています。メモリには次のものが含まれます。

- 4 GB DRAM（はんだ付け）
- 4 GB オンボードフラッシュメモリ

リセット ボタン

リセット ボタンを使用すると、ルータの設定を出荷時のデフォルトの状態にリセットできます。工場でセットされたデフォルト設定にルータ コンフィギュレーションを復元するには、ワイヤゲージ 0.033 インチ以下の標準サイズ #1 ペーパー クリップを使用し、ルータに電源を入れるときに同時にリセット ボタンを押します。

サポートされているシスコ製アンテナとアンテナ用アクセサリ

アンテナを接続するには、アンテナポートが取り付けられたプラグブルモジュールが IR1101 に搭載されている必要があります。ベースユニットは、ワイヤレス機能を本体に備えていません。

「[アンテナの選択と取り付け](#)」の章には、ワイヤレスプラグブルモジュールを搭載した Cisco IR1101 用のサポート対象アンテナとアクセサリが記載されています。産業用ルータ向けシスコ製アンテナの詳細については、次のガイドを参照してください。

『[Cisco Industrial Routers and Industrial Wireless Access Points Antenna Guide](#)』

モデムのサポート

Cisco IR1101 ワイヤレスプラグブルモジュールでは、Sierra Wireless シリーズモデムを使用します。ソフトウェアダウンロードページには、次のサイトからアクセスできます。

<https://software.cisco.com/download/navigator.html?mdfid=286288566&flowid=76082> [英語]

次の表に、モデムのテクノロジーの詳細を示します。

表 10: サポートされているモデム技術

SKU ID	使用されるモデム	説明	サポートされている技術
P-LTE-VZ	WP7601-G	米国 (Verizon 社) 製シングルマイクロ SIM	LTE CAT4 : B4、B13
P-LTE-US	WP7603-G	北米 (AT&T 社) 製デュアルマイクロ SIM	LTE CAT4 : B2、B4、B5、B12 3G UMTS DC-HSPA+、HSPA+、HSPA、WCDMA : B2、B4、B5
P-LTE-JN	WP7605-G	日本	LTE CAT4 : B1、B3、B8、B11、B18、B19、B21 3G UMTS HSPA +
P-LTE-GB	WP7607-G	欧州向けデュアルマイクロ SIM	LTE CAT4 : B1、B3、B7、B8、B20、B28 3G UMTS DC-HSPA+、HSPA+、HSPA、WCDMA GPRS/EDGE : 900/1800

SKU ID	使用されるモデム	説明	サポートされている技術
P-LTE-IN	WP7608-G	インドおよび中国	LTE CAT4 : B1、B3、B5、B8、B40、B41* 3G UMTS DC-HSPA+ * B41 でサポートされる周波数範囲 : (2535 ~ 2655 MHz)
P-LTE-MNA	WP7610-G	北米	LTE CAT4 : B2、B4、B5、B12、B13、B14、B17、B66 3G UMTS DC-HSPA+、HSPA+、HSPA、WCDMA
P-LTEA-LA	EM7430	APAC	以下を運用するキャリア向けのマルチモード LTE 3.0。FDD LTE 700 MHz (バンド 28)、850-MHz (バンド 5 CLR)、850-MHz (バンド 18 および 19 低)、900-MHz (バンド 8)、1500-MHz (バンド 21)、1800-MHz (バンド 3)、2100-MHz (バンド 1)、または 2600-MHz (バンド 7) ネットワーク。 マルチモード Cisco LTE Advanced 3.0 NIM は、UMTS および DC-HSPA+ : 800 MHz (バンド 19 日本)、850 MHz (バンド 5)、850 MHz (バンド 6 日本)、900 MHz (バンド 8)、1800 MHz (バンド 9)、2100 MHz (バンド 1)、および TD-SCDMA 39 と下位互換性があります。 TDD LTE 1900 MHz (バンド 39)、2300 MHz (バンド 40)、2500 MHz (バンド 41)、2600 MHz (バンド 38) を運用するキャリア用のマルチモード LTE Advanced 3.0。 以下のキャリア集約バンドの組み合わせで使用されるマルチモード LTE Advanced 3.0。1+ (8、18、19、21)、3+ (5、7、19、28)、7+ (5、7、28)、19+21、38+38、39+39、40+40、41+41。

SKU ID	使用されるモデム	説明	サポートされている技術
P-LTEA-EA	EM7455	米国、カナダ、ヨーロッパ、中南米	<p>以下を運用するキャリア向けのマルチモード LTE Advanced 3.0。FDD LTE 700-MHz (バンド 12)、700-MHz (バンド 29)、800-MHz (バンド 20)、850-MHz (バンド 5 CLR)、850-MHz (バンド 26 低)、900-MHz (バンド 8)、1800-MHz (バンド 3)、1900-MHz (2)、1900-MHz (PCS バンド 25)、1700-MHz および 2100-MHz (バンド 4 AWS)、2100-MHz (バンド 1)、2300-MHz (バンド 30)、または 2600-MHz (バンド 7) ネットワーク。マルチモード Cisco LTE Advanced 3.0 NIM は、Universal Mobile Telecommunications Service (UMTS) および Dual-Carrier High-Speed Packet Access Plus (DC-HSPA+) と後方互換性があります (850-MHz (バンド 5)、900-MHz (バンド 8)、1800-MHz (バンド 3)、1900-MHz (バンド 2)、1700-MHz および 2100-MHz (バンド 4 AWS)、2100-MHz (バンド 1))。</p> <p>TDD LTE 2500-MHz (バンド 41) を運用するキャリア向けのマルチモード LTE Advanced 3.0。</p> <p>以下のキャリア集約バンドの組み合わせで使用されるマルチモード LTE Advanced 3.0 : 1+8、2+(2、5、12、13、29)、3+(7、20)、4+(4、5、12、13、29)、7+(7、20)、12+30、5+30、および 41+41。</p>

SKU ID	使用されるモデム	説明	サポートされている技術
P-LTEAP18-GL、Cisco LTE Advanced Pro プラガブル 3GPP カテゴリ 18 (注) IR1101 ベースユニットのみでサポートされます。IRM-1100 拡張モジュールではサポートされていません。 (注) GNSS は CAT18 モジュールではサポートされていません。	LM960AP18	米国、欧州、カナダ、日本、オーストラリアおよびニュージーランド。	LTE バンド 1 ~ 5、7、8、12 ~ 14、17、18 ~ 20、25、26、28 ~ 30、32、38 ~ 43、46、48、66、および 71 FDD LTE 600 MHz (バンド 71)、700 MHz (バンド 12、13、14、17、28、29)、800 MHz (バンド 20)、850 MHz (バンド 5、18、19、26)、900 MHz (バンド 8)、1500 MHz (バンド 32)、1700 MHz (バンド 4 および 66)、1800 MHz (バンド 3)、1900 MHz (バンド 2 および 25)、2100 MHz (バンド 1)、2300 MHz (バンド 30)、2600 MHz (バンド 7)。 TDD LTE 1900 MHz (バンド 39)、2300 MHz (バンド 40)、2500 MHz (バンド 41)、2600 MHz (バンド 38)、3500 MHz (バンド 42 および 48)、3700 MHz (バンド 43)、5200 MHz (バンド 46)。

表 11: GNSS 技術のサポート

テクノロジー	RF バンド	受信 (Rx) バンド MHz	サポート
GNSS	GPS	1575.42 +/- 1.023	サポート対象
	GLONASS	1597.52 ~ 1605.92	未サポート
	Galileo	1575.42 +/- 2.046	未サポート
	BeiDou	1561.098 +/- 2.046	未サポート

電源モジュール

Cisco IR1101 には、外部 DC 電源コネクタが付属しています。4 ピン電源入力コネクタ (レセプタクル) がユニットに取り付けられています。4 ピン電源入力にはめ合わせコネクタ (プラグ) はレセプタクルに接続されています。このコネクタは設置作業中に取り外して DC 電源を接続したうえで、ユニットに電力を供給するために再接続します。



- (注) IR1101 は、電源が次の要件を満たしている場合、シスコ以外の外部電源に接続できます。
- 9.6V ~ 60V DC 入力範囲
 - 12V/24V/48V (+/-20%) は公称電圧
 - 最小 3A 電流

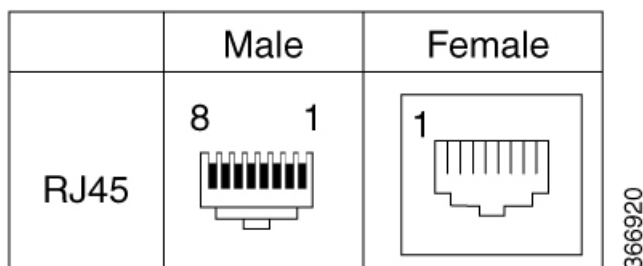
電源への接続については、[DC 電源への接続 \(124 ページ\)](#) を参照してください

RJ45 ポート

IR1101 は、EIA-561 標準規格に準拠した 1 つの **ISOLATED RS232** ポートをサポートしています。

RJ45 のピン割り当てを次の図に示します。

図 9: S0 の特性



RS232 ポートは DTE で、そのピン割り当てが次の表に示されています。

表 12: S0 の詳細

ピン番号	説明	省略形	DTE
1	DCE レディ、リングインジケータ	DSR/RI	←
2	受信回線信号検出器	DCD	←
3	DTE レディ	DTR	→
4	信号用接地	COM	
5	受信データ	RxD	←
6	送信データ	TxD	→
7	送信可	CTS	←

ピン番号	説明	省略形	DTE
8	送信要求	RTS	—>



第 3 章

ルータの設置

この項の内容は、次のとおりです。

- 概要 (29 ページ)
- 機器、工具、接続手段 (30 ページ)
- ルータの付属品 (31 ページ)
- その他の必要な部品 (31 ページ)
- イーサネット機器 (31 ページ)
- ルータの設置 (32 ページ)
- 警告 (32 ページ)
- 壁面、卓上、またはその他の平面への設置 (32 ページ)
- プラガブルモジュールの取り付け (36 ページ)
- ルータのアース接続 (40 ページ)
- DIN レールの取り付け (42 ページ)
- ルータへの DIN レールブラケットの取り付け (42 ページ)
- DIN レールへのブラケットの取り付け (44 ページ)
- DIN レールからのルータの取り外し (47 ページ)

概要

この章では、Cisco IR1101 ベースルータを正しく設置するために必要な機材と手順について説明します。拡張モジュールを含む IR1101 の設置については、別のセクションで説明します。



注意 暖房機器の排気口など、熱源のそばにルータや電源装置を設置しないでください。



注意 IR1101 またはそのいかなるモジュールでも、活性挿抜 (OIR) はサポートされていません。デバイスの電源が入っている状態でモジュールを挿入または取り外すと、デバイスが損傷することがあります。



警告 設置手順を読んでから、システムを電源に接続してください。 **Statement 1004**



警告 この機器の設置、交換、または保守は、訓練を受けた相応の資格のある人が行ってください。 **Statement 1030**



警告 本製品の最終処分は、各国のすべての法律および規制に従って行ってください。 **Statement 1040**



警告 送電線またはその他の電灯/電力回線に近い場所や、これらの回線に接触する可能性のある場所に、アンテナを設置しないでください。アンテナを設置するときには、死傷事故のおそれがあるので、これらの回線に絶対に接触しないよう十分に注意する必要があります。アンテナの適切な設置およびアース接続の手順については、国および地域の規定を参照してください（たとえば、NFPA 70、National Electrical Code, Article 810（米国）。Canadian Electrical Code, Section 54（カナダ）。 **Statement 1052**



警告 内部にはユーザが保守できる部品はありません。筐体を開けないでください。 **Statement 1073**



警告 この製品は、ケーブルディストリビューションシステムへの直接接続を想定していません。ケーブルディストリビューションシステムに直接接続するには、追加の規制への準拠および法的規定が適用される可能性があります。この製品は、直接接続が許可されたデバイスを通してのみケーブルディストリビューションシステムに接続できます。 **Statement 1078**



警告 デバイスの壁/床または DIN レールに取り付けられた側を除くすべての側面に、少なくとも 1 インチの隙間を空ける必要があります。ルータ上部に熱を放散する物体を載せないでください。ケーブル接続へのアクセスに必要なため、I/O 側の隙間が必要です。DIN レールブラケットと壁面用マウントブラケットを取り付ける際、隙間を空ける必要があります。

機器、工具、接続手段

このセクションでは、Cisco IR1101 の設置に必要な機器、工具、および接続について説明します。



(注) デフォルトでは、IR1101 にアンテナは付属していません。

ルータの付属品

箱を開けて、請求書に記載されているすべての品目が Cisco IR1101 に同梱されていることを確認します。

次の項目がルータに付属しています。

- 『Getting Started/Product Document of Compliance』
- アース ラグ キット
- 電源コネクタ

その他の必要な部品

ルータを設置するには、ルータの付属品以外に、次のものをご用意ください。

- 静電気防止用コードとリストストラップ
- シャーシのアースに使用する圧着工具
- シャーシに接続するアース線。
- ファストイーサネット (FE) WAN ポートおよび LAN ポート接続用のイーサネットケーブル
- マイナスドライバ (2 mm)
- マイナスドライバ (3.5 mm)
- No.1 プラス ドライバ
- No.2 プラスドライバ



(注) 特に指定のない限り、すべてのネジの取り付けに No.2 プラスドライバを使用します。

イーサネット機器

ルータと接続するイーサネット機器の種類 (ワークステーション、PC、ハブ、サーバ) を確認するとともに、その機器にイーサネット ポート接続用のネットワーク インターフェイス カード (NIC) があるかどうかを確認してください。

ルータの設置

このセクションでは、Cisco IR1101 の設置方法について説明します。このルータは、次の方法で設置できます。

- テーブル上
- 水平な平面
- 壁面への取り付け
- DIN レールの使用

警告



警告 NEC 準拠の接地を行うためには、16awg (1.5mm²) 以上の銅線と内径 6 ~ 7mm (1/4 インチ) のリング端子を使用してください。

壁面、卓上、またはその他の平面への設置

Cisco IR1101 は、垂直方向または水平方向に取り付けることができます。壁面その他の平面に取り付けることができ、DIN レールに取り付けることもできます。



(注) 拡張モジュールを取り付けた状態での取り付け制限については、[概要 \(29 ページ\)](#) セクションを参照してください。



ヒント 壁に取り付ける場所を決める際には、ケーブルの制限と壁の構造を考慮し、事前に適切なアンテナの位置を検討してください。



警告 壁面への設置手順をよく読んでから、設置を開始してください。適切なハードウェアを使用しなかった場合、または、正しい手順に従わなかった場合は、人体に危険が及んだり、システムが破損したりする可能性があります。 **Statement 378**



警告 適切な通気を可能にするため、デバイスの壁/床または DIN レールに取り付けられた側を除くすべての側面に、少なくとも 1 インチの隙間を空ける必要があります。

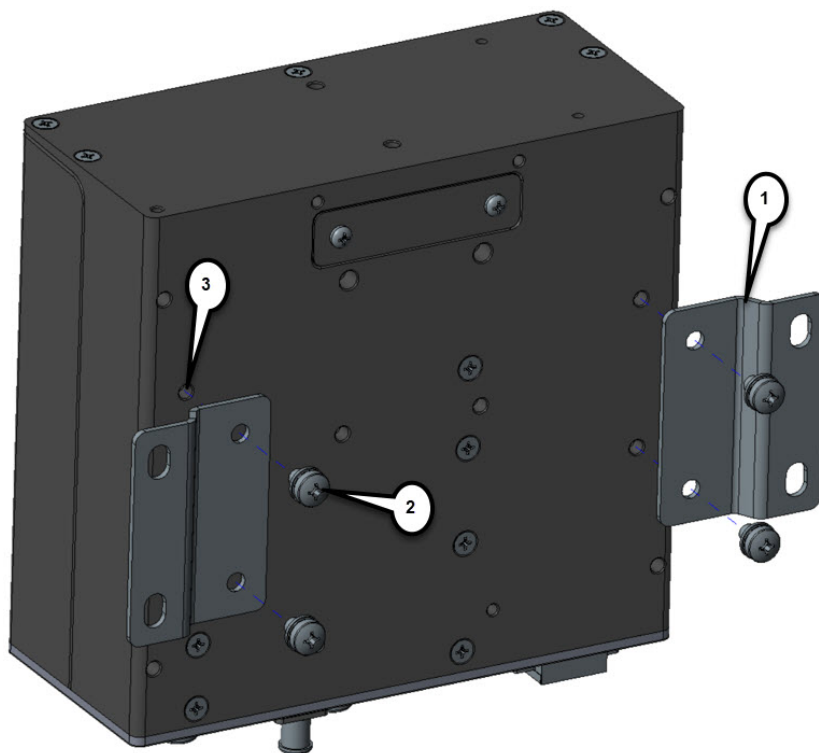
壁面取り付けキットには次のものが含まれています。

- マウントブラケット (X2)
- 取り付けネジ (x4) M4 x 6 mm

ルータを壁面その他の平面に取り付けるには、次の手順に従ってください。

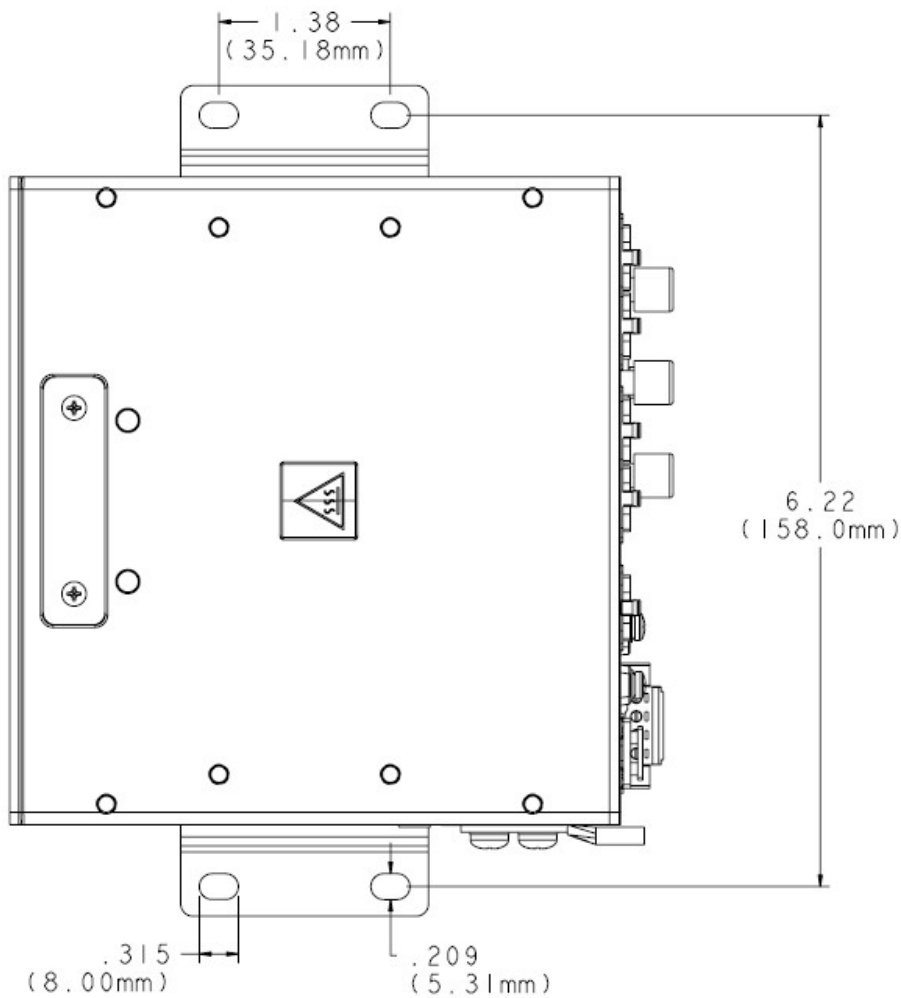
ステップ1 マウントブラケットをルータの下部に取り付けます。ガイダンスについては、次を参照してください。

図 10: Cisco IR1101 用マウントブラケット



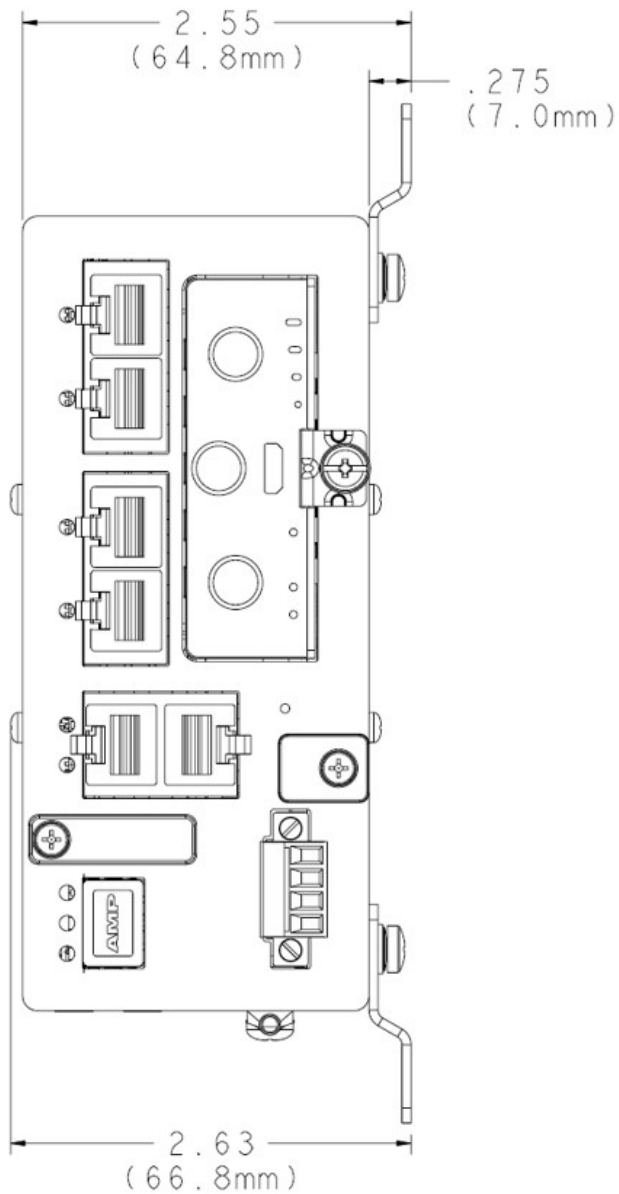
- ステップ2** マウントブラケット (1) の大きな方の穴がルータからはみ出すように、取り付け穴 (3) の上にマウントブラケットを合わせます。
- ステップ3** プラスドライバを使用して、付属の4本のネジ (2) でブラケットをルータに取り付けます。13～15インチポンドのトルクをかけます。
- ステップ4** 取り付けられたブラケットを使用してルータを適切な壁面構造に取り付け、デバイスの重量を支えます。ルータに取り付けられるブラケットと取り付け穴の寸法については、次を参照してください。

図 11: マウントブラケットが取り付けられる壁/床の取り付け穴の寸法



- (注) 隣接する表面に取り付けられたブラケットでユニットを設置する場合は、4本の#10-32ネジの使用をお勧めします。

図 12: 壁/床に取り付ける際の隙間と、取り付けられたマウントブラケットを含む全体の寸法



ステップ 5 コネクタまたは取り付けハードウェアを引っ張らないようにケーブルを配線します。

プラグابلモジュールの取り付け

プラグابلモジュールによって IR1101 を様々に構成することができます。このセクションでは、モジュール型セルラーモデムのプラグابلモジュールの取り外しと交換に関するオプションを示します。

IR1101 には、プラグابلモジュールスロットを覆うブランクプレートが付いている場合があります。このプレートは、セルラーモデムモジュールを設置する前に取り外す必要があります。次の図は LTE プラグابلモジュールの例です。

ステップ 1 ブランクプレートを固定しているラッチロックのネジ (1) を緩めて、プレートを取り外します。次の図を参照してください。

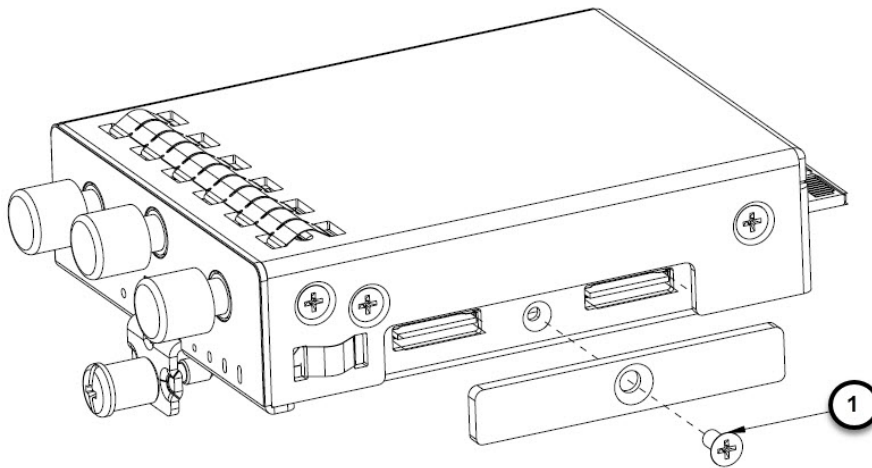
図 13: ラッチロックのネジ



ステップ 2 ブランクプレートをデバイスから引き抜きます。

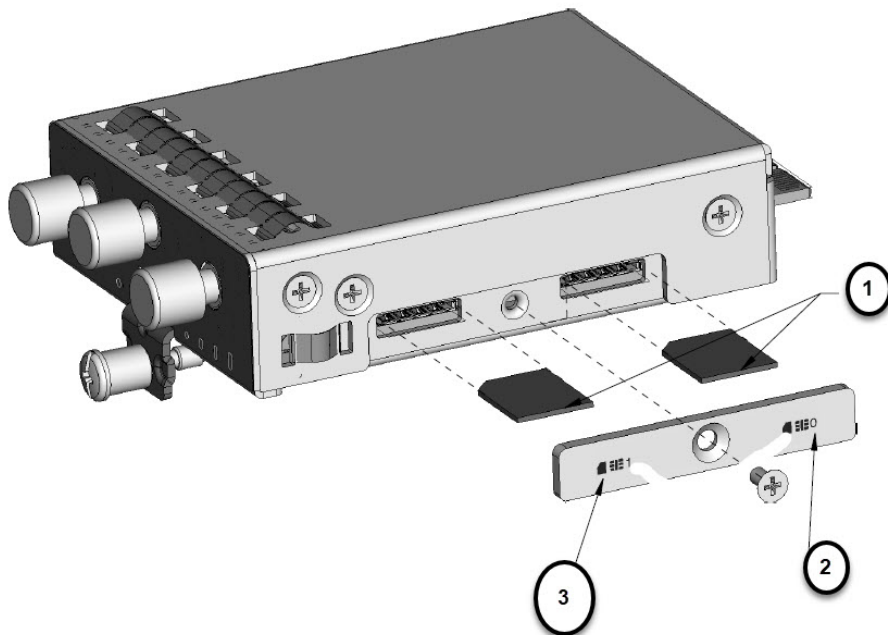
ステップ 3 モデムに適用可能なマイクロ SIM をデバイスに挿入して、セルラーモデムモジュールを使用できるようにします。SIM スロットをカバーするアクセスプレートを保持しているネジ (1) を取り外します。#1 プラスドライバを使用します。アクセスプレートは、次のようにモジュールの側面にあります。

図 14: SIM アクセスプレートの取り外し



ステップ 4 次に示すとおり SIM を取り付けます。該当するスロット番号と SIM の向きをメモしておきます。

図 15: SIM の取り付け



アイテム	説明
1	マイクロ SIM
2	SIM 0 (デバイスに近い方)

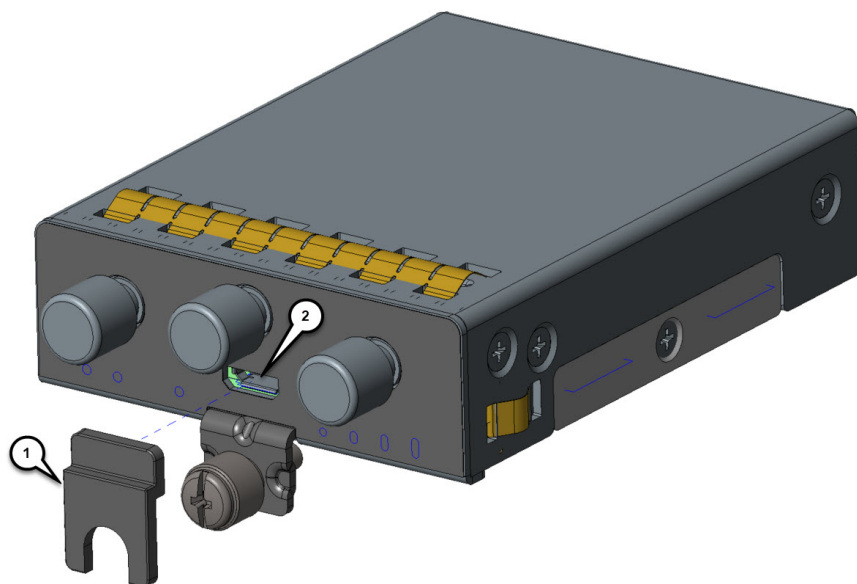
アイテム	説明
3	SIM 1 (デバイスから離れた方)

ステップ 5 各 SIM をカチッという音がするまで押し込みます。SIM を取り付けたら、取り外したアクセスプレート を #1 プラスドライバで再度取り付けます。2.8 ~ 3.8 インチポンド (0.9 ~ 1.1 ニュートンメートル) のトルクをかけます。

(注) カバーとネジ穴の位置が合っていることを確認します。

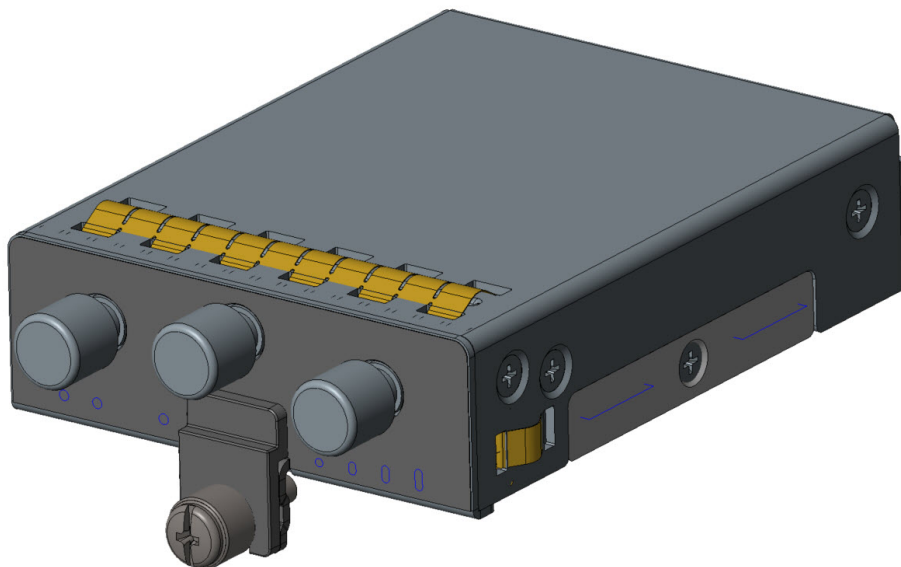
ステップ 6 プラグブルモジュールが USB ポートを備えたタイプである場合、USB カバーが正しく取り付けられていることを確認します。ポートを塞ぐ段差のある USB カバー (1) を USB ポート (2) の上に取り付けます。USB カバーの半円部分は、ラッチロックのネジの締め込み部分に適合します。次を参照してください。

図 16: USB ポートカバーの取り付け



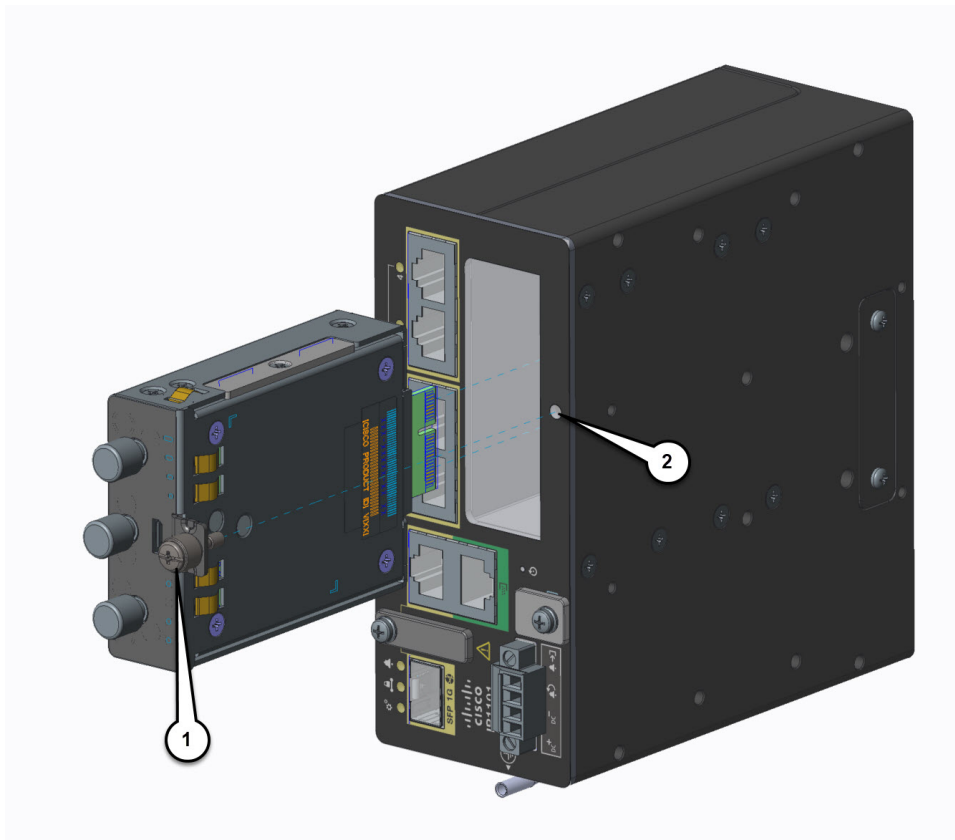
ステップ 7 ラッチロックのネジを 2.8 ~ 3.8 インチポンド (0.3 ~ 0.4 ニュートンメートル) のトルクで締めます。USB カバーの取り付けが完了した状態については、次を参照してください。

図 17: USB カバーの取り付けが完了した状態



- ステップ 8** 次に示すように、プラグブルモジュールをデバイスにはめ込みます。ラッチロックのネジ (1) とデバイス前面のネジ穴 (2) が揃うようにします。プラグブルモジュールをデバイスにしっかりと押し込んでから、ラッチロックのネジに 8 ~ 10 インチポンド (0.9 ~ 1.1 ニュートンメートル) のトルクをかけて締め付けます。

図 18: プラガブルモジュールの挿入



ステップ 9 アンテナをプラグブルモジュールのポートに取り付けます。アンテナのタイプによって手順が異なります。アンテナのマニュアルで設置時の適切な方向とトルクを確認してください。

ステップ 10 ポートにアンテナが取り付けられていない場合は、コネクタにキャップが取り付けられていることを確認します。

ルータのアース接続

必ずシャーシを適切なアースに接続してください。アース線は、地域の安全基準に従って取り付ける必要があります。ベースとなる IR1101 と拡張モジュールには、それぞれ別のアースポイントがあります。

- NEC 準拠の接地を行うためには、16awg (1.5mm²) 以上の銅線と内径 6 ~ 7mm (1/4 インチ) のリング端子を使用してください。
- EN/IEC 60950 準拠のアース接続では、18 AWG (1 mm²) 以上の銅線を使用します。



警告 この装置は、接地させる必要があります。絶対にアース導体を破損させたり、アース線が正しく取り付けられていない装置を稼働させたりしないでください。アースが適切かどうかはつきりしない場合には、電気検査機関または電気技術者に確認してください。 **Statement 1024**



注意 ケーブル配線システムは、ANSI/NFPA 70、National Electrical Code (NEC)、特に 820.93 項「Grounding of Outer Conductive Shield of a Coaxial Cable」に従って接地（アース）する必要があります。

アース接続は次の手順で行います。

- ステップ 1** Cisco IR1101 の側面に取り付けられているアースラグ (1) の位置を確認します。アースラグは2つネジの下に取り付けられます。ルータにアースラグを固定しているネジを取り外し、再使用できるよう横に置いておきます。
- ステップ 2** 端子に合わせて、アース線の端の被覆を必要な長さだけ取り除きます。
- ステップ 3** ワイヤクリンパを使用してアースラグにアース線を圧着します。
- ステップ 4** ステップ 1 で取っておいたネジを使用して、シャーシにアースラグ (1) を取り付けます。8～10 インチポンド (0.9～1.1 ニュートンメートル) のトルクでネジを締めます。次の図を参照してください。

図 19: シャーシアース接続部



ステップ5 アース線の反対側の端を、確実にアースできる接地点に接続します。

ステップ6 このルータを車両で使用している場合は、付属のネジのいずれかと緑色の線または緑色と黄色のストライプの線を使用してシャーシにリング端子を取り付けます。車両アースに線のもう一方の端を接続します。

次のタスク

ルータの設置とアース接続が完了したら、必要に応じて、電源コード、LAN ケーブル、管理アクセス用のケーブルを接続できます。

DIN レールの取り付け

DIN レール キットは別途ご注文いただく必要があります。



(注) DIN レールは、2つの異なる方向（水平方向と垂直方向）でベースとなる IR1101 に取り付けることができます。ベースとなる IR1101 に拡張モジュールが取り付けられている場合、水平方向の DIN 取り付けはサポートされていません。



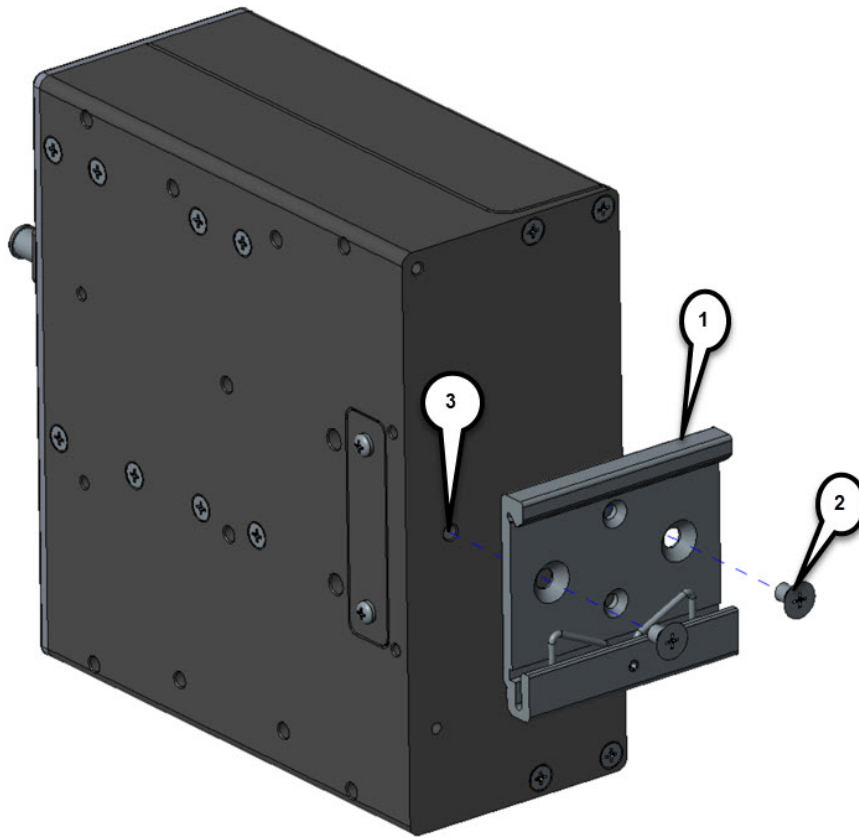
警告 適切な通気を可能にするため、デバイスの壁/床または DIN レールに取り付けられた側を除くすべての側面に、少なくとも 1 インチの隙間を空ける必要があります。

Cisco IR1101 に DIN レールブラケットを取り付けるには、次の手順に従ってください。

ルータへの DIN レールブラケットの取り付け

ステップ1 最初に、ルータの背面に DIN レールブラケットを取り付けます。DIN レールブラケットは、使用する方向に応じて2つの異なる方法で取り付けることができます。垂直方向および水平方向の取り付け方法を示す次の2つの図を参照してください。

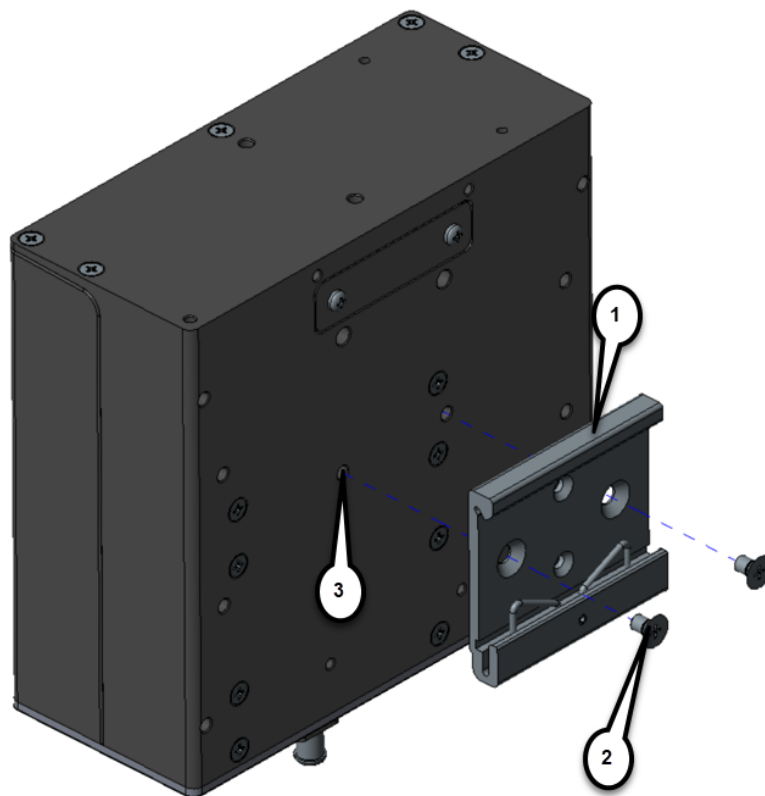
図 20: 垂直に取り付ける場合の DIN レールブラケットの取り付け



1	DIN 取り付けブラケット
2	キットのネジ
3	取り付け穴

(注) 垂直に取り付ける場合、アースラグが下向きになるようにルータを配置します。

図 21: 水平に取り付ける場合の DIN レールブラケットの取り付け



1	DIN 取り付けブラケット
2	キットのネジ
3	取り付け穴

(注) 水平に取り付ける場合、前面ポートが下向きになるようにルータを配置します。

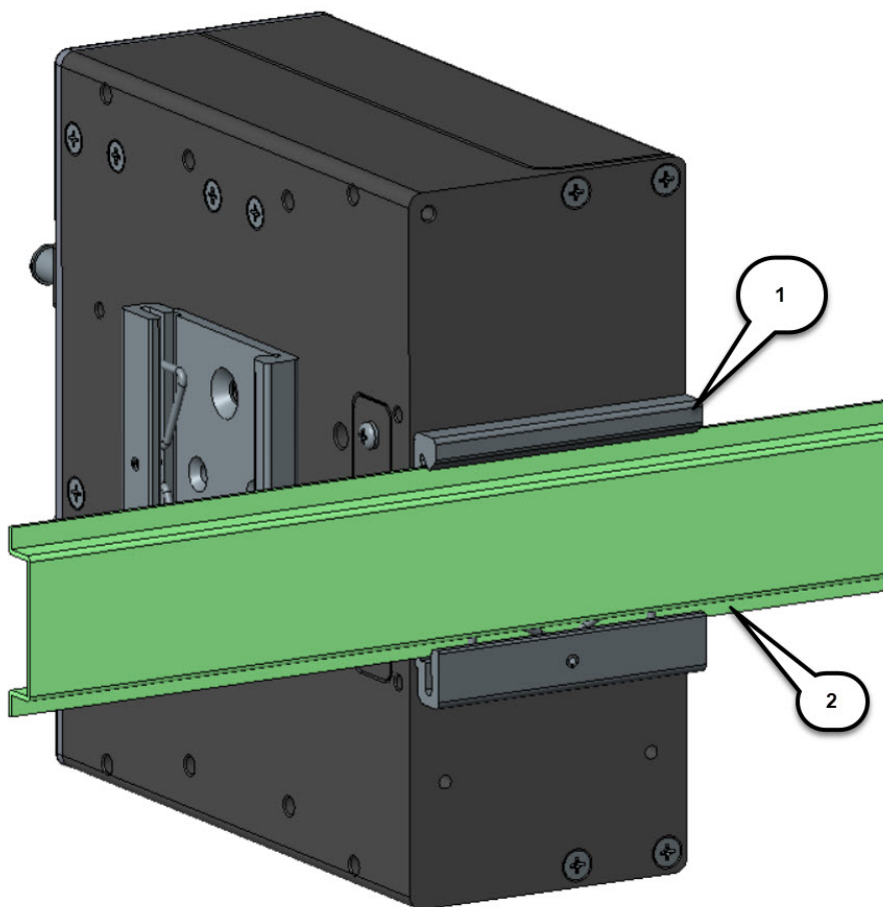
ステップ 2 キット付属の 2 本のネジを使用して、DIN マウントブラケットをルータに取り付けます。方向に見合った 2 つの取り付け穴の上にブラケットを配置します。13～15 インチポンドのトルクをかけて、ブラケットをルータにネジ留めします。

ステップ 3 ブラケットを取り付けたら、DIN レールにルータを設置する準備は完了です

DIN レールへのブラケットの取り付け

Cisco IR1101 をブラケットで DIN レールに取り付けるには、次の手順に従ってください。完了した取り付けの詳細については、次の図を参照してください。

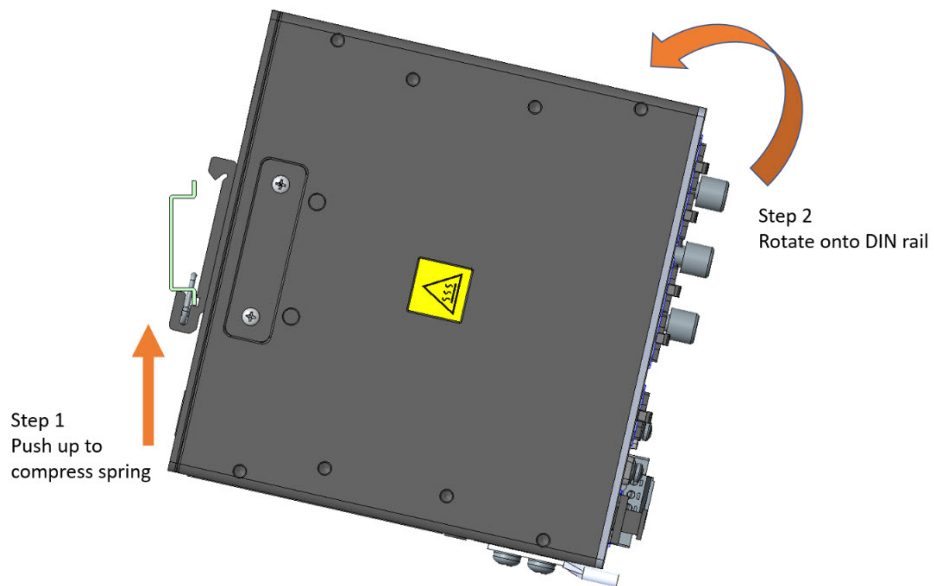
図 22: DIN レールに取り付けられたブラケット



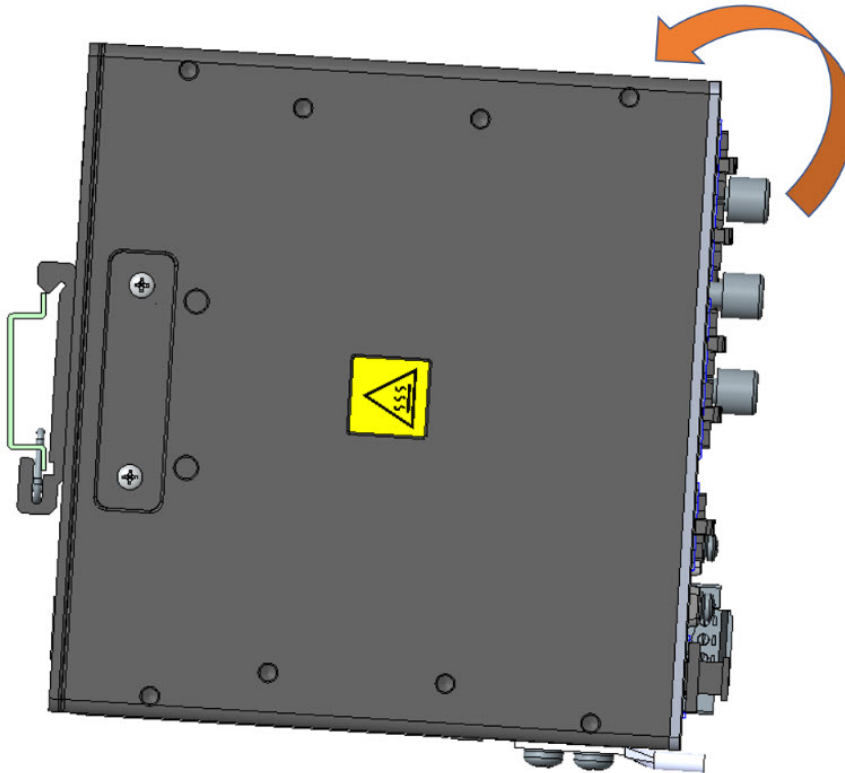
1	DIN レール ブラケット
2	DIN レール

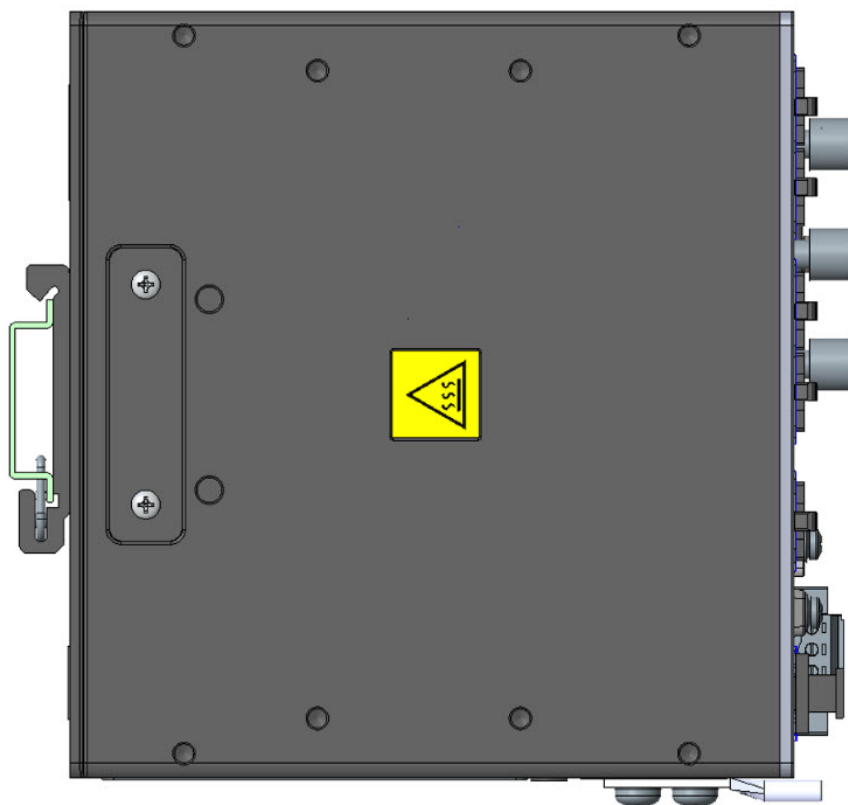
ステップ 1 DIN レールブラケットの下部にある DIN クリップの下端とスプリングが DIN レールの底部とかみ合うようにルータを配置します。スプリングを圧縮するために押し上げます。

DIN レールへのブラケットの取り付け



ステップ 2 DIN クリップの上部フックが DIN レールの上部に固定されるようにルータを回転させます。次の図を参照してください。





次のタスク



(注) ユニットをレールに取り付ける手順は、どちらの方向でも同じです。



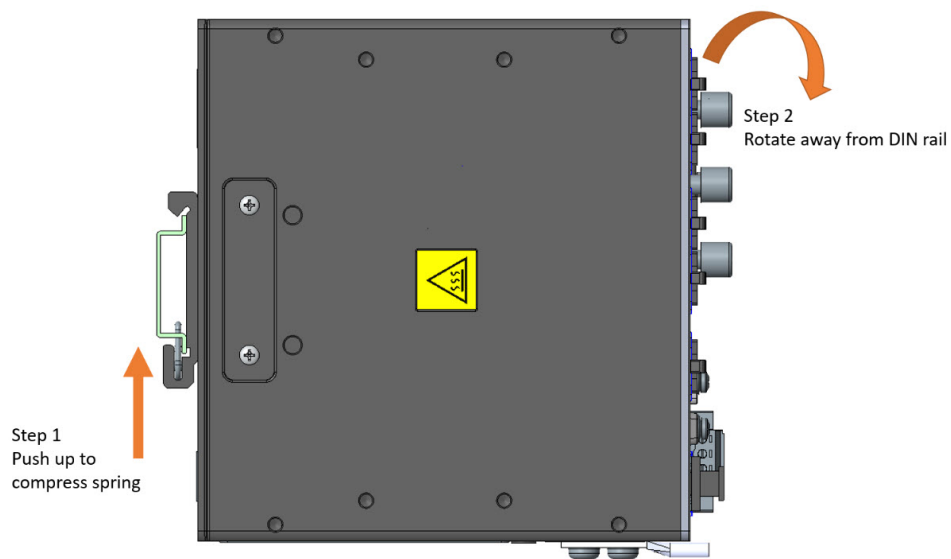
(注) ユニットの過剰な横方向の移動を防ぐため、Mouser 社部品番号 653-PFP-M、651-1201662 または 845-CA402 などの DIN レール固定プレートを取り付けることをお勧めします。固定プレートをユニットの片側または両側に設置することで、高振動環境で発生することの多い横方向の過剰な移動を抑制できます。

DIN レールからのルータの取り外し

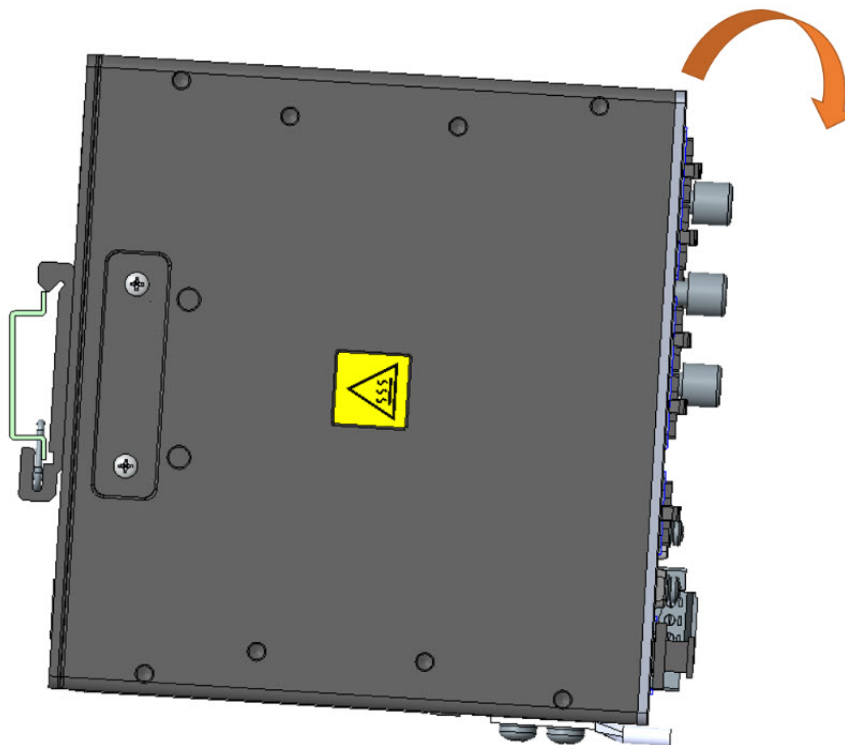
Cisco IR1101 をブラケットで DIN レールから取り外すには、次の手順に従ってください。

ステップ 1 ルータを押し上げて、DIN レールクリップのバネを圧縮します。

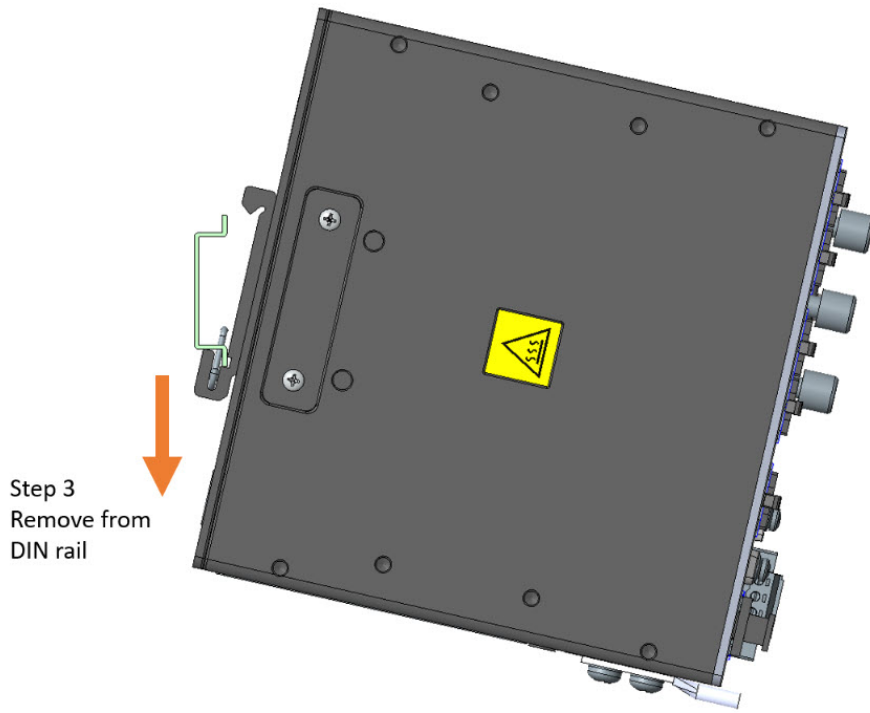
DIN レールからのルータの取り外し



ステップ2 ルータの上部を持ち、DIN レールから離れるように回転させます。次の図を参照してください。



ステップ3 ルータを DIN レールから下ろして取り外します。次の図を参照してください。



Step 3
Remove from
DIN rail



第 4 章

アンテナの選択と設置

この章は、次の項で構成されています。

- [アンテナの選択と設置 \(51 ページ\)](#)
- [アンテナ設置のベストプラクティス \(51 ページ\)](#)
- [サポートされている IR1101 用アンテナ \(53 ページ\)](#)
- [サポートされている IR1101 用 RF ケーブル \(56 ページ\)](#)

アンテナの選択と設置



- (注) Cisco IR1101 サービス統合型ルータをテーブル、壁面、または DIN レールに設置する前に、プラグブルモジュールにアンテナを取り付けます。ルータを設置した後では、アンテナを取り付けるのは困難です。

次のセクションでは、P-LTE-xx または P-LTEA-xx セルラーモジュールを使用して、拡張モジュールの有無にかかわらず、ベースとなる IR1101 ルータにアンテナを取り付ける方法について説明します。プラグブルモジュールには3つの RFSMA (f) コネクタがあります。4G/LTE モデムへの接続には、Main と Div (ダイバーシティ) の2つのコネクタが使用されます。3つ目のコネクタは GPS に使用されます。ダイバーシティポートは予備コネクタとも呼ばれる場合があります。

アンテナ設置のベストプラクティス

4G ルータとセルラーモジュールの場合、セルラーリンクの全体的なパフォーマンスを決定する上でアンテナの最適な設置場所が重要な役割を果たします。最も遠いカバレッジポイントに配置されているルータで使用可能な帯域幅は、障害物から離れた、セルラータワーからの視界を妨げられない、セルラー基地局タワーの近くにあるルータと比較して、10～50%になる場合があります。

アンテナは電波によって無線信号を送受信するため、信号の伝搬とアンテナのパフォーマンスは、物理的な障害物を含む周囲の環境の悪影響を受ける可能性があります。無線周波数 (RF) 干渉は、相互に近接しているワイヤレスシステムの間でも発生することがあります (特に両システムのアンテナが相互に近接している場合)。ケーブルクラッターなど、無線干渉の原因になるものとアンテナが近接している場合にも、干渉が発生する可能性があります。

最高のパフォーマンスを得るため、次のガイドラインに従ってください。

- 3G UMTS、4G/LTE、4G/LTEA (LTE Advanced) などのセルラーアンテナをモジュール型ルータとプラグブルモジュールで使用する場合は、ルータから一定の距離離れた位置にアンテナを取り付けるようにしてください。たとえば、屋内展開では、適切な延長ケーブルとアンテナスタンドを使用できます。屋外設置の場合は、適切な屋外アンテナを選択し、障害物から離れた、セルラータワーが直接見える位置に設置します。プラグブルモジュールに直接取り付けられている場合、アンテナのパフォーマンスが最適にならないため、ルータのパフォーマンスも最適になりません。パフォーマンス低下の主な理由は次のとおりです。
 - セルラー ベース ステーション タワーに対するルータアンテナの視野の障害物 (イーサネットケーブル、電源ケーブル、USB ケーブル、および壁面)。
 - ルータ内からアンテナへのデジタルノイズの潜在的な結合 (非シールドイーサネットケーブルが使用されている場合)。
- 電源ケーブルと信号ケーブルのクラッターからアンテナを離します。ケーブル内の金属芯は、基地局のアンテナの視野をブロックする場合があります。さらに、非シールドケーブル (および一部のシールドケーブル) は、RF 信号の受信に干渉する信号を放射する場合があります。
- 偏波が一致するように、IR1101 用のセルラーアンテナすべての方向を垂直にすることをお勧めします。信号の偏波は障害物から反射されて変化する場合がありますが、アンテナの視野が妨げられていない場合は、垂直偏波が最適です。
- IR1101 を設置する際、拡張モジュールの有無にかかわらず、次の点に注意してください。



(注) セルラー FDD バンド 5 が 3G WCDMA、4G/LTE または 4G/LTEA C/A を使用して展開されている場合 (特定のキャリアの P-LTE-US または P-LTEA-EA プラグブルモジュールを使用する場合など)、主セルラーアンテナと補助セルラーアンテナが IR1101 シャーシから少なくとも 5 フィート (1.5 m) 物理的に離れていることを確認してください。この注意事項は、狭い 875 MHz 周波数範囲のバンド 5 における P-LTE-xx 受信機の動作のみに該当します。アンテナがシャーシから 5 フィート (1.5 m) 超離れている場合、P-LTE-xx セルラーバンド 5 の受信機に大きな影響はありません。この注意事項は、他のバンドや FDD バンド 5 内の他の周波数で運用される場合など、受信信号が 875 MHz と重複しない場合には適用されません。

- MIMO のパフォーマンスを最適化するため、セルラーの主アンテナと予備アンテナを少なくとも 17 インチ (43 cm) 離してください。最小 LTE 周波数である 700 MHz の場合、17 インチは 1 波長に相当します。半 (0.5) 波長、つまり 8.5 インチ (22.5 cm) 間隔を空けると、MIMO パフォーマンスが良好になります。

- 主 LTE アンテナと予備 LTE アンテナの間隔が 8.5 インチ未満の場合、MIMO のパフォーマンスが大幅に低下する可能性があります。
- アンテナが相互に接近しすぎると（3 インチなど）、アンテナ結合により、アンテナのパフォーマンスが当初設計されたレベルから大幅に低下します。
- 可能であれば、IR1101 ルータを、セルラーベースステーションまたはタワーが視界に入る物理的な障害物のない場所に、プラグブル LTE モジュールとアンテナとともに設置します。ルータとローカルベースステーション間の見通し線上の障壁によって、ワイヤレス無線信号の質が低下します。ほとんどの障害物は床の高さに近い位置にあることが多いため、オフィス環境では、IR1101、プラグブルモジュールおよびアンテナを床の高さよりも上に設置するか、天井の近くに設置すると、パフォーマンスが向上します。
- 建物の建設で使用される資材の密度に応じて、信号が十分なカバレッジを保ちつつ透過できる壁の数が増えます。アンテナの設置場所を選択する前に、次の点を考慮してください。
 - 紙製およびビニール製の壁は、信号の透過にほぼ影響を与えません。
 - 空洞のないプレキャストコンクリート製の壁の場合、カバレッジを低下させずに信号が透過できる壁の枚数は、1～2 枚です。
 - コンクリート製およびウッドブロック製の壁の場合、信号が透過できる壁の枚数は、3～4 枚です。
 - 乾式壁の場合、信号が透過できる壁の枚数は、5～6 枚です。
 - 厚い金属製の壁または金網を使用した化粧しっくい製の壁の場合、信号が反射し、透過性が低下します。
- 影になる領域が生じてカバー域が低減してしまうため、柱や垂直の支持物のすぐ横にアンテナを設置しないようにしてください。
- ヒーターやエアコン用ダクトなどの反射しやすい金属製の物体、大型の天井トラス、建物の上部構造、主要な電力ケーブル配線の近くにアンテナを配置しないでください。必要に応じて延長ケーブルを使用してこのような物体から離れた位置にアンテナを移動します。

サポートされている IR1101 用アンテナ

現在サポートされているすべてのアンテナは、機能グループによって分類されます。

セルラー 2G/3G/4G アンテナ

部品番号/説明	RF コネクタ	アンテナ周波数帯域のサポートと利得
<p>Cisco セルラーおよび GPS 3 イン 1 車載および固定インフラストラクチャ アンテナ (ANT-3-4G2G1-O)</p> <p>3つのポートを備えた固定インフラストラクチャアンテナ (2つの 2G/3G/4G 用ポートおよび1つの GPS 車両搭載用ポート)。</p>	<p>2 X 4G/LTE、TNC (m)</p> <p>1 X GPS SMA (m)</p>	<p>4G/LTE 698 ~ 960、1448 ~ 1511、1710 ~ 2400、2500 ~ 2700 MHz</p> <p>標準 2.6 dBi、最大 3.8 dBi (698 ~ 960 MHz)</p> <p>標準 3.8 dBi、最大 4.3 dBi (1448 ~ 1551 MHz)</p> <p>標準 4.6 dBi、最大 5.5 dBi (1710 ~ 2700 MHz)</p>
<p>Cisco デュアル LTE シングル GPS マルチバンドアンテナ (4G-LTE-ANTM-O-3-B)</p> <p>3つのポートを備えた統合型屋内および屋外用アンテナです。2つは 2G、3G、4G/LTE 用ポートで1つは GPS 用ポートです。</p>	<p>2 X 4G/LTE、SMA (m)</p> <p>1 X GPS SMA (m)</p>	<p>4G/LTE 698 ~ 960、1710 ~ 2700 MHz</p> <p>標準 2.5 dBi (698 ~ 960 MHz)</p> <p>標準 2.5 dBi (1710 ~ 2700 MHz)</p>
<p>Cisco セルラー 2 イン 1 車載および固定インフラストラクチャアンテナ (ANT-2-4G2-O)</p> <p>2つの素子と2つのポートを備えた 2G/3G/4G アンテナ。</p> <p>このデュアルポート LTE アンテナは、アクティブ GPS アンテナを搭載していません (搭載する ANT-3-4G2G1-O と比較して)。GPS が必要ない場合や、GPS が完全に独立した GPS アンテナに接続されている場合に役立ちます。</p>	<p>2 X 4G/LTE、TNC (m)</p>	<p>4G/LTE : 698 ~ 960、1448 ~ 1511、1710 ~ 2400、2500 ~ 2700 MHz</p> <p>標準 2.6 dBi、最大 3.8 dBi (698 ~ 960 MHz)</p> <p>標準 3.8 dBi、最大 4.3 dBi (1448 ~ 1511 MHz)</p> <p>標準 4.6 dBi、最大 5.5 dBi (1710 ~ 2700 MHz)</p> <p>GPS 素子と Wi-Fi は搭載していません。</p>
<p>Cisco 2G/3G/4G セルラー用屋外全方向性アンテナ (ANT-4G-OMNI-OUT-N)</p> <p>2G/3G/4G セルラー用屋外全方向性アンテナは、国内 LTE700/セルラー/PCS/AWS/MDS、WiMAX 2300/2500、GSM900/GSM1800/UMTS/LTE2600 バンドに対応するように設計されています。</p>	<p>N (f)</p>	<p>1.5 dBi (698 ~ 960 MHz)</p> <p>2 dBi (1448-1511 MHz)</p> <p>3.5 dBi (1710 ~ 2700 MHz)</p>

部品番号/説明	RF コネクタ	アンテナ周波数帯域のサポートと利得
<p>Cisco マルチバンドパネル屋外 4G MIMO アンテナ (ANT-4G-PNL-OUT-N)</p> <p>Multiband Panel Outdoor 4G MIMO デュアルポートアンテナは、セルラー 4G バンドをカバーするように設計されています。</p>	デュアルタイプ Nメス直接コネクタ	<p>698 ~ 960 MHz 8.0 ~ 10.0 dBi</p> <p>1710 ~ 2170 MHz 6.0 ~ 8.5 dBi</p> <p>2200 ~ 2400 MHz 6.5 ~ 9.5 dBi</p> <p>2500 ~ 2700 MHz 8.5 ~ 9.5 dBi</p> <p>アンテナは 1448 ~ 1511 MHz の日本のバンドで動作するには設計されていません。高利得ではありません。</p>
<p>Cisco 4G/LTEA、4G/LTE、および 3G 全方向性ダイポールアンテナ (LTE-ANTM-SMA-D)</p> <p>LTE-ANTM-SMA-D は、698 ~ 960、1448 ~ 1511、1710 ~ 2690 MHz 周波数帯域用の高性能屋内アンテナです。</p> <p>LTE-ANTM-SMA-D アンテナは、単体ならではの高い効率性を備えており、小型または中型の Cisco ルータの前面プレートに直接取り付けでも、高効率を維持します。ただし、シャーシのサイズなどのさまざまな電磁的条件によっては、シャーシに直接アンテナを取り付けることをお勧めできない場合もあります。</p>	1 X SMA (m)	<p>2 dBi、698 ~ 960 MHz</p> <p>2.8 dBi、1447 ~ 1511 MHz</p> <p>3.7 dBi、1710 ~ 2690 MHz</p>

GPS アンテナ

部品番号/説明	RF コネクタ	アンテナ周波数帯域のサポートと利得
<p>Cisco GPS アンテナ (ANT-GPS-OUT-TNC)</p> <p>アクティブ GPS アンテナ、RA-TNC (m) との一体型 15 インチ LMR-100 ケーブル。</p> <p>ANT-GPS-OUT-TNC 内蔵の GPS RF フロントエンドは、同時に発生する RF 干渉を排除するように設計されています。</p>	直角 TNC (m)	<p>アクティブ GPS アンテナ、最大出力で少なくとも 4.0 dBi、1575.42 MHz、さらに 25 dB の増幅器ゲイン</p>

部品番号/説明	RF コネクタ	アンテナ周波数帯域のサポートと利得
<p>Cisco 屋内/屋外用アクティブ GPS アンテナ (GPS-ACT-ANTM-SMA)</p> <p>Cisco サービス統合型ルータ (ISR) および Cisco 拡張高速 WAN インターフェイスカード (EHWIC) に物理的に接続できるアクティブ GPS アンテナで、衛星からの GPS ブロードキャストを受信します。</p> <p>GPS-ACT-ANTM-SMA には GPS フィルタがありますが、すべてのフィルタは LNA の後に機能します。そのため、このアンテナは、強力な RF トランスミッタと同じ場所に設置することに適さない場合があります。</p>	SMA (m)	アクティブ GPS アンテナ、最大出力で 4 dBi、1575.42 MHz、さらに 27 dB の増幅器ゲイン
<p>Cisco デュアル LTE シングル GPS マルチバンドアンテナ (4G-LTE-ANTM-O-3-B)</p> <p>3 つのポートを備えた統合型屋内および屋外用アンテナです。2 つは 2G、3G、4G/LTE 用ポートで 1 つは GPS 用ポートです。</p> <p>4G-LTE-ANTM-O-3-B 統合型 GPS RF フロントエンドは、同時に発生する RF 干渉を排除するように設計されています。</p>	<p>2 X 4G/LTE、SMA (m)</p> <p>1 X GPS SMA (m)</p>	<p>標準 2.5 dBi (698 ~ 960 MHz)</p> <p>標準 2.5 dBi (1710 ~ 2700 MHz)</p> <p>1 つのポートは GPS 素子を装備</p>

サポートされている IR1101 用 RF ケーブル

次の表に IR1101 でサポートされているケーブルの情報を示します。

表 13: N (m) ~ N (m) の RF ケーブル

アンテナケーブルタイプ	説明	RF 損失
AIR-CAB002L240-N	N (m) -STR ~ N (m) -RALMR-240、2 フィート RF ケーブルタイプ：屋内インターコネクタ。DB、CMR または CMP ではない（直接埋設型または耐燃性ではない）。	<p>0.7 GHz で 0.2 dB</p> <p>1.0 GHz で 0.3 dB</p> <p>1.7 GHz で 0.4 dB</p> <p>2.4 GHz で 0.5 dB</p> <p>5.8 GHz で 0.8 dB</p>

アンテナケーブルタイプ	説明	RF 損失
AIR-CAB005LL-N	N (m) -STR ~ N (m) -RALMR-400、5 フィート RF ケーブルタイプ：屋外 DB (直接埋設型)	0.7 GHz で 0.2 dB 1.0 GHz で 0.3 dB 1.7 GHz で 0.4 dB 2.4 GHz で 0.5 dB 5.8 GHz で 0.8 dB
CAB-L400-5-N-N	N (m) -STR ~ N (m) -RALMR-400、5 フィート RF ケーブルタイプ：屋外 DB (直接埋設型)	0.7 GHz で 0.2 dB 1.0 GHz で 0.3 dB 1.7 GHz で 0.4 dB 2.4 GHz で 0.5 dB 5.8 GHz で 0.8 dB
CAB-L400-5-N-NS	N (m) -STR ~ N (m) -STR LMR-400、5 フィート RF ケーブルタイプ：屋外 DB (直接埋設型)	0.7 GHz で 0.2 dB 1.0 GHz で 0.3 dB 1.7 GHz で 0.4 dB 2.4 GHz で 0.5 dB 5.8 GHz で 0.8 dB
AIR-CAB010LL-N	N (m) -STR ~ N (m) -RALMR-400、10 フィート RF ケーブルタイプ：屋外 DB (直接埋設型)	0.7 GHz で 0.4 dB 1.0 GHz で 0.5 dB 1.7 GHz で 0.7 dB 2.4 GHz で 0.9 dB 5.8 GHz で 1.5 dB
CAB-L400-20-N-N	N (m) -STR ~ N (m) -RALMR-400、20 フィート RF ケーブルタイプ：屋外 DB (直接埋設型)	0.7 GHz で 0.8 dB 1.0 GHz で 1.0 dB 1.7 GHz で 1.3 dB 2.4 GHz で 1.6 dB 5.8 GHz で 2.5 dB

アンテナケーブルタイプ	説明	RF 損失
AIR-CAB025HZ-N	N (m) -STR ~ N (m) -STRLMR-400、25 フィート RF ケーブルタイプ : 屋外 DB (直接埋設型)。石油化学製品および油脂の耐性を強化	0.7 GHz で 1.0 dB 1.0 GHz で 1.2 dB 1.7 GHz で 1.6 dB 2.4 GHz で 2.0 dB 5.8 GHz で 3.1 dB
CAB-L600-30-N-N	N (m) -STR ~ N (m) -RALMR-600、30 フィート RF ケーブルタイプ : 屋外 DB (直接埋設型)	0.7 GHz で 0.8 dB 1.0 GHz で 0.9 dB 1.7 GHz で 1.3 dB 2.4 GHz で 1.6 dB 5.8 GHz で 2.6 dB

表 14: N (m) ~ TNC (m) RF ケーブル

アンテナケーブルタイプ	説明	RF 損失
CAB-L400-20-TNC-N	TNC (m) -RA ~ N (m) -STRLMR-400、20 フィート RF ケーブルタイプ : 屋外 DB (直接埋設型)	0.7 GHz で 0.8 dB 1.0 GHz で 1.0 dB 1.7 GHz で 1.3 dB 2.4 GHz で 1.6 dB
CAB-L400-50-TNC-N	TNC (m) -RA ~ N (m) -STRLMR-400、50 フィート RF ケーブルタイプ : 屋外 DB (直接埋設型)	0.7 GHz で 1.9 dB 1.0 GHz で 2.3 dB 1.7 GHz で 3.1 dB 2.4 GHz で 3.8 dB

表 15: TNC (m) ~ TNC (f) RF ケーブル

アンテナケーブルタイプ	説明	RF 損失
4G-CAB-LMR400-10	TNC (m) -RA ~ TNC (f) -STRLMR-400、10 フィート RF ケーブルタイプ : 屋外 DB (直接埋設型)	0.7 GHz で 0.4 dB 1.0 GHz で 0.5 dB 1.7 GHz で 0.7 dB 2.4 GHz で 0.8 dB

アンテナケーブルタイプ	説明	RF 損失
4G-CAB-ULL-20	TNC (m) -RA ~ TNC (f) -STRLMR-400、20 フィート RF ケーブルタイプ : プレナム	0.7 GHz で 0.8 dB 1.0 GHz で 1.0 dB 1.7 GHz で 1.3 dB 2.4 GHz で 1.6 dB
4G-CAB-LMR240-25	TNC (m) -RA ~ TNC (f) -STRLMR-240、25 フィート RF ケーブルタイプ : プレナム	0.7 GHz で 1.9 dB 1.0 GHz で 2.3 dB 1.7 GHz で 3.0 dB 2.4 GHz で 3.6 dB
4G-CAB-LMR240-50	TNC (m) -RA ~ TNC (f) -STRLMR-240、50 フィート RF ケーブルタイプ : プレナム (注) 50 フィート LMR240 ではほとんどのセルラー周波数で損失が大きいため、このケーブルを長距離リンクに使用することは推奨されません。お客様は、セルタワーとの通信でケーブルが十分な信号対雑音比を実現するかどうかを検証するため、サイト調査を行う必要があるかもしれません。	0.7 GHz で 3.7 dB 1.0 GHz で 4.5 dB 1.7 GHz で 5.9 dB 2.4 GHz で 7.2 dB
4G-CAB-ULL-50	TNC (m) -RA ~ TNC (f) -STRLMR-400、50 フィート RF ケーブルタイプ : プレナム	0.7 GHz で 1.9 dB 1.0 GHz で 2.3 dB 1.7 GHz で 3.1 dB 2.4 GHz で 3.8 dB
4G-CAB-LMR240-75	TNC (m) -RA ~ TNC (f) -STRLMR-240、75 フィート RF ケーブルタイプ : プレナム (注) ほとんどのセルラー周波数では 75 フィート LMR240 の損失が高くなるため、このケーブルを高スループットリンクや長距離リンクに使用することは推奨されません。お客様は、セルタワーとの通信でケーブルが十分な信号対雑音比を実現するかどうかを検証するため、サイト調査を行う必要があるかもしれません。	0.7 GHz で 5.5 dB 1.0 GHz で 6.7 dB 1.7 GHz で 8.8 dB 2.4 GHz で 10.7 dB

表 16: TNC (m) ~ SMA (m) RFケーブル

アンテナケーブルタイプ	説明	RF 損失
CAB-L240-10-SM-TM	SMA (m) -STR ~ TNC (m) -STRLMR-240、10 フィート RF ケーブルタイプ : 屋外 DB (直接埋設型)	0.7 GHz で 0.8 dB 1.0 GHz で 0.9 dB 1.7 GHz で 1.2 dB 2.4 GHz で 1.5 dB 2.7 GHz で 1.6 dB
CAB-L240-15-SM-TM	SMA (m) -STR ~ TNC (m) -STRLMR-240、15 フィート RF ケーブルタイプ : 屋外 DB (直接埋設型)	0.7 GHz で 1.1 dB 1.0 GHz で 1.4 dB 1.7 GHz で 1.8 dB 2.4 GHz で 2.2 dB 2.7 GHz で 2.3 dB
CAB-L240-20-SM-TM	SMA (m) -STR ~ TNC (m) -STRLMR-240、20 フィート RF ケーブルタイプ : 屋外 DB (直接埋設型)	0.7 GHz で 1.5 dB 1.0 GHz で 1.8 dB 1.7 GHz で 2.4 dB 2.4 GHz で 2.9 dB 2.7 GHz で 3.1 dB

セルラーアンテナ延長基台

次の表に、IR1101 でサポートされている延長ベースの情報を示します。

表 17: 延長基台

延長基台 PID	説明	RF 損失
4G-AE010-R	TNC (m) -STR ~ TNC (f) -STRLMR-195、10 フィート RF ケーブルタイプ : プレナムアンテナ延長ベース	0.7 GHz で 1.1 dB 1.0 GHz で 1.4 dB 1.7 GHz で 1.8 dB 2.4 GHz で 2.1 dB 2.7 GHz で 2.3 dB

延長基台 PID	説明	RF 損失
4G-AE015-R	TNC (m) -STR ~ TNC (f) -STR LMR-195、15 フィート RF ケーブルタイプ : プレナムアンテナ延長ベース	0.7 GHz で 1.7 dB 1.0 GHz で 2.0 dB 1.7 GHz で 2.6 dB 2.4 GHz で 3.2 dB 2.7 GHz で 3.4 dB
LTE-AE-MAG-SMA	TNC (f) -STR ~ SMA (f) -STR LMR-195、1 フィート RF ケーブルタイプ : プレナムアンテナ延長ベース	0.7 GHz で 0.2 dB 1.0 GHz で 0.2 dB 1.7 GHz で 0.3 dB 2.4 GHz で 0.3 dB 2.7 GHz で 0.3 dB

アクセサリ

次の表に、IR1101 でサポートされている他のアクセサリについての情報を示します。

表 18: Cisco 避雷器

Cisco PID	コネクタタイプ	避雷器のタイプと周波数範囲 (MHz)
CGR-LA-NM-NF	N (m) -STR ~ N (f) -STR	DC ~ 6000 MHz GDT タイプ アクティブ GNSS アンテナをサポート、DC 対応
ACC-LA-H-NM-NF	N (m) -STR ~ N (f) -STR	698 ~ 2700 MHz 高電力、超低シャントインピーダンス、HPF タイプ DC を通過せず、アクティブ GNSS アンテナをサポートしない
CGR-LA-NF-NF	N (f) -STR ~ N (f) -STR	DC ~ 6000 MHz GDT タイプ アクティブ GNSS アンテナをサポート、DC 対応
ACC-LA-G-TM-TF	TNC (f) -STR ~ TNC (m) -STR	DC ~ 6000 MHz GDT タイプ アクティブ GNSS アンテナをサポート、DC 対応

Cisco PID	コネクタタイプ	避雷器のタイプと周波数範囲 (MHz)
ACC-LA-G-TF-TF	TNC (f) -STR ~ TNC (f) -STR	DC ~ 6000 MHz GDT タイプ アクティブ GNSS アンテナをサポート、DC 対応

表 19: Cisco 同軸アダプタ

Cisco PID	コネクタタイプ
AIR-ACC370-NF-NF	N (f) -STR ~ N (f) -STR
LTE-ADPT-SM-TF	SMA (m) -STR ~ TNC (f) -STR



第 5 章

プラグブルモジュール

次のサブセクションでは、IR1100 シリーズ ルータに接続できるさまざまなモジュールについて詳しく説明します。

- [Cisco プラグブルモジュール \(63 ページ\)](#)
- [プラグブル セルラー モジュール \(63 ページ\)](#)
- [LTE カテゴリ 18 プラグブルモジュール \(64 ページ\)](#)
- [IoT ルーティングでの 5G Sub-6 GHz のサポート \(66 ページ\)](#)
- [mSATA モジュール \(66 ページ\)](#)
- [イーサネットと光 SFP モジュール \(67 ページ\)](#)
- [DSL SFP モジュール \(69 ページ\)](#)

Cisco プラグブルモジュール

プラグブルモジュールにより、IR1101 プラットフォームに異なるインターフェイスを追加する柔軟な対応が可能になります (セルラーモジュールなど)。

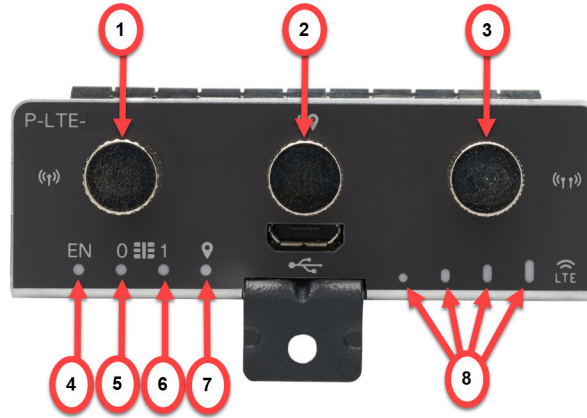
プラグブル セルラー モジュール

セルラー プラグブル モジュールの特長は次のとおりです。

- すべてのセルラーインターフェイスは、プラグブルモジュールを介してサポートされます。
- マイクロ SIM、3FF サイズ。シスコでは、-40C ~ +105C で評価された産業用温度マイクロ SIM を推奨しています。
- SIM ソケットに確実に接続するには、金めっきの SIM カードを使用する必要があります。

次の 2 つの図は、プラグブルモジュールの例を示しています。ここでは LTE プラグブルモジュールです。

図 23: LTE プラグブルモジュール (前面)



アイテム	説明
1	セルラー Main SMA
2	GPS SMA
3	セルラー Div SMA
4	有効 LED
5	SIM 0 LED
6	SIM 1 LED
7	GPS LED
8	RSSI LED

LTE カテゴリ 18 プラグブルモジュール

このモジュールには、使いやすさのための新しい小型フォームファクタ SMA ダイバーシティアンテナとマイクロ USB ポートが搭載されています。



(注) P-LTEAP18-G プラグブルモジュールを IR1101 ベースに取り付ける必要があります。IRM-1100 拡張モジュールでは使用できません。

図 24: LTE プラグابل : P-LTEAP18-GL

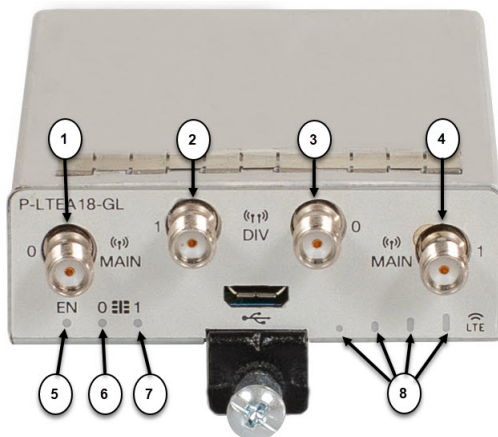


表 20:

アイテム	説明
1	メイン 0 アンテナ
2	ダイバーシティ 1 アンテナ
3	ダイバーシティ 0 アンテナ
4	メイン 1 アンテナ
5	有効 LED
6	SIM 0 LED
7	SIM 1 LED
8	RSSI LED

SIM モジュールの取り付けまたは交換については、次を参照してください。 [#unique_58](#)

P-LTEAP18-GL 周波数帯

次の表に、使用可能なグローバル周波数帯を示します。



(注) 適切な帯域サービスを提供するために、次に示すようにアンテナを RF コネクタに取り付ける必要があります。

アイテム	説明
MAIN 0 および DIV 0	B1, B2(B25), B3, B4(B66), B5(B26,B18,B19), B8, B12(B17), B13, B14, B20, B28, B29, B39, B71, B41

アイテム	説明
MAIN 1 および DIV 1	B7, B30, B32, B38, B40, B41, B42, B46, B48, B2(B25)

IoT ルーティングでの 5G Sub-6 GHz のサポート

5G Sub-6 GHz プラグブルインターフェイス モジュールは、IoT 産業用ルータファミリに 5G 機能を提供します。プラグブルモジュールの製品 ID は P-5GS6-GL です。P-5GS6-GL は FN980 Telit モデムを使用します。



(注) IOS XE リリース 17.7.1 は、P-5GS6-GL をサポートする最初のソフトウェアリリースです。

機能および制限事項

特に明記されていない限り、次の機能と制限はすべての IoT ルーティングプラットフォームに適用されます。

- IoT ルーティング プラットフォームは、5G と 4G PIM の組み合わせで、最大 2 つのプラグブルモジュールをサポートします。
- プラグブルモジュールは、CLI を使用して exec モードで開始または停止できます。また、必要に応じてモジュールの電源をオフにして消費電力を削減するように構成することもできます。
- 車両アプリケーション用に FDD Band 30 を無効にする機能が利用可能です。

以下は製品固有です。

- IR1101 では、ベースに差し込むと、セルラー 0/1/0、0/1/1 を介してモジュールにアクセスできます。
- IR1101 では、モジュールは拡張モジュールでサポートされていません。
- IR1800 では、セルラーモデムはセルラー 0/4/0、0/4/1、0/5/0、0/5/1 を介してアクセスできます。

mSATA モジュール

Mini-SATA または mSATA は、ソリッドステートドライブ (SSD) など、名刺に近いサイズの小型フォームファクタドライブでのより効果的なシリアル ATA (SATA) 統合を可能にするロープロファイルインターフェイス コネクタです。mSATA プラグブルモジュールは、IR-1100-SPMI 拡張モジュールに差し込むことができます。次の図は、mSATA プラグブルモジュールを示しています。

図 25: mSATA プラグابلモジュール



mSATA プラグابلモジュールの主な特長は次のとおりです。

- フラッシュメモリストレージを 100GB 増強します。
- 主な目的は、IOx のアプリケーションデータを保存する領域を確保することです。
- 現場交換可能なユニットですが、ホットスワップはできません。

イーサネットと光 SFP モジュール

IR1101 イーサネットモジュールと光 SFP モジュールは、他のデバイスとの接続を可能にします。これらの現場交換可能なトランシーバモジュールは、アップリンク インターフェイスを提供します。イーサネットモジュールと光モジュールは、銅線または光のいずれかです。詳細については、次の 2 つの表を参照してください。

ローカルコネクタ (LC) は、光ファイバ接続を可能にします。RJ-45 コネクタを使用すれば、銅線接続が可能です。次の表に示すサポート対象の SFP モジュールは、どのような組み合わせでも使用できます。



- (注) IR1101 は、産業用温度範囲 (内部コンポーネントの温度範囲が $-40 \sim +85^{\circ}\text{C}$) で動作するように設計されているため、商用定格の SFP はサポートできません。

表 21: サポートされているギガビット SFP

GE SFP	距離	ファイバ	商用 0 ~ +70C	拡張 -5 ~ +85C	産業用 -40 ~ +85C	DOM
GLC-SX-MM-RGD	220 ~ 550 m	MMF			対応	
GLC-LX-SM-RGD	550m/10 km	MMF/SMF			対応	
GLC-ZX-SM-RGD	70 km	SMF			対応	対応
GLC-BX40-DA-I	40 km	SMF			対応	対応
GLC-BX40-U-I	40 km	SMF			対応	対応
GLC-BX80-D-I	80 km	SMF			対応	対応
GLC-BX80-U-I	80 km	SMF			対応	対応
SFP-GE-S	220 ~ 550 m	MMF		対応		対応
SFP-GE-L	550 m/10 km	MMF/SMF		対応		対応
SFP-GE-Z	70 km	SMF		対応		対応

表 22: サポートされている FE SFP

FE SFP	距離	ファイバ	商用 0 ~ +70C	拡張 -5 ~ +85C	産業用 -40 ~ +85C	DOM
GLC-FE-100FX-RGD	2 km	MMF			対応	
GLC-FE-100LX-RGD	10 km	SMF			対応	

表 23: IOS XE 17.7.1 で追加されたサポート対象の SFP

SFP	距離	ファイバ	商用 0 ~ +70C	拡張 -5 ~ +85C	産業用 -40 ~ +85C	DOM
GLC-T-RGD	100 M	銅			対応	
CWDM-SFP-1470	100 km	SMF	対応			対応

SFP	距離	ファイバ	商用 0 ~ +70C	拡張 -5 ~ +85C	産業用 -40 ~ +85C	DOM
CWDM-SFP-1610	100 km	SMF	対応			対応
CWDM-SFP-1530	100 km	SMF	対応			対応
DWDM-SFP-3033	80 km	SMF	対応			対応
DWDM-SFP-3112	80 km	SMF	対応			対応
GLC-BX-D-I	10 km	SMF			対応	対応
GLC-BX-U-I	10 km	SMF			対応	対応
GLC-TE	100 m	銅			対応	非対応

シスコの産業用デバイスでサポートされている SFP モデルの最新リストについては、『[Cisco Optics-to-Device Compatibility Matrix](#)』を参照してください。

DSL SFP モジュール

この項では、DSL SFP モジュールの取り付けと取り外しの例を示します。



注目 DSL SFP モジュールを取り付ける前に、次の点に注意してください。

1. 製品またはユーザマニュアルに記載されているすべての警告および指示に従います。
2. 雷が発生しているときには、電話線の接続を行わないでください。
3. このデバイスは、サービス/技術者が固定式のプラグブル型の機器に取り付け、建物のアースへの保護接地線付きのコンセントに接続する必要があります。
4. 外部ペア導体ケーブルは、最小線径が 0.4 mm であり、電流は 1.3 A に制限する必要があります。
5. 電源を切断する前に、RJ45/RJ11 回線を切断してください。

次に、DSL SFP モジュールの写真を示します。



(注) SFP-VADSL2+-I は、国固有の規制要件に対してのみ評価されています。この製品は、IEC 61850-3 および IEEE1613 変電所/公共施設の標準規格に対しては評価されていません。

DSL SFP を取り付けるための前提条件

DSL SFP は、IOS-XE リリース 17.4.1 以降でのみ機能します。

IR1101 前面プレートの変更により、古いルータは DSL SFP を使用できません。IR1101 の前面プレートには表示可能なバージョンはありませんが、**show inventory** コマンドを使用して、ルータが DSL SFP を使用するのに十分新しいかどうかを判別できます。

```
IR1101#show inventory
+++++
INFO: Please use "show license UDI" to get serial number for licensing.
+++++
NAME: "Chassis", DESCR: "IR1101 Base Chassis"
PID: IR1101-K9 , VID: V05 , SN: FCW23500H5X
NAME: "Module 0 - Mother Board", DESCR: "Cisco IR1101 motherboard"
PID: IR1101-K9 , VID: V05 , SN: FOC23473SRK
NAME: "module subslot 0/0", DESCR: "IR1101-ES-5"
PID: IR1101-ES-5 , VID: V01 , SN:
NAME: "subslot 0/0 transceiver 0", DESCR: "GE T"
PID: SFP-VADSL2+-I , VID: V01 , SN: MET2023000A
```

IR1101 K9 VID バージョンは、上記のように V05 以上である必要があります。

DSL SFP の概要

DSL SFP インターフェイスは 8 ピンモジュラージャックです。次の表に、ピン配置の割り当てを示します。

ピン番号	ピン割り当て
1	未使用
2	未使用
3	未使用
4	アナログ入力
5	アナログ入力

ピン番号	ピン割り当て
6	未使用
7	未使用
8	未使用

モジュラージャックのピン配置を次の図に示します。

図 26: 正面図

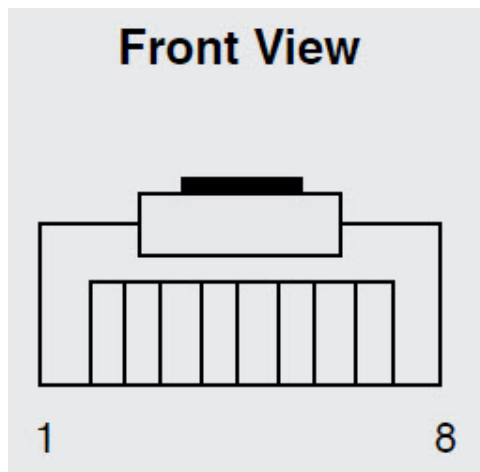
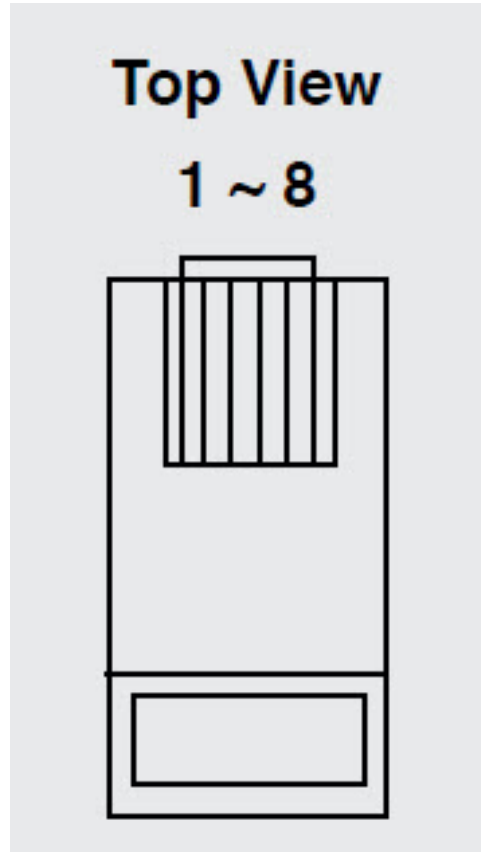


図 27: 上面図



DSL SFP には 2 つの LED が組み込まれています。LED の位置と定義を次に示します。

図 28: LED 1

LED1 (Orange)
CO/RT Indicator

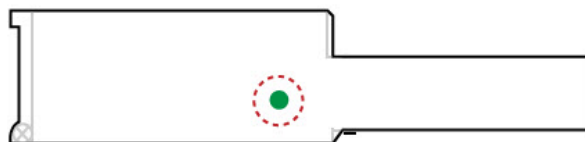


インジケータ LED	状態	説明
LED 1 (橙色)	点灯	CPE 側 (IR ルータで使用する場合はオンになることを予期)

インジケータ LED	状態	説明
LED 1 (橙色)	消灯	セントラルオフィス側 (サポート対象外)

図 29: LED 2

LED2 (Green)
DSL Link Status Indicator



インジケータ LED	状態	説明
LED 2 (緑色) xDSL ステータス LED	消灯	DSL 接続なし ケーブル、リンクなどが不良である可能性があります。
LED 2 (緑色) xDSL ステータス LED	低速の点滅	アイドル
LED 2 (緑色) xDSL ステータス LED	高速の点滅	トレーニング
LED 2 (緑色) xDSL ステータス LED	点灯	稼働中
LED 2 (緑色) xDSL ステータス LED	超高速の点滅	パケット送信

DSL SFP モジュールの取り付け

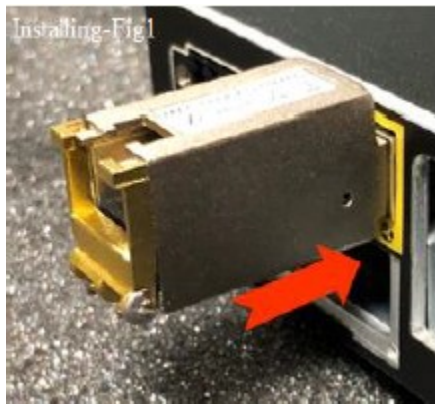
モジュールを取り付けるには、次の手順を実行します。



重要 このセクションでは、汎用 SFP および製品の写真を使用して、適切な取り付けおよび取り扱い方法を図解します。取り付けが完了した際の外観は異なります。

- ステップ1 SFP モジュールを挿入する前に、SFP プルを閉じます。
 ステップ2 SFP モジュールの位置を合わせ、ケージに押し込みます。

図 30: SFP モジュールの位置合わせ



LED 1 は RT のインジケータとして橙色に変わります。物理的な接続を確認します。デバイスを差し込むとすぐに LED 2 がゆっくりと緑色に点滅します。

- ステップ3 xDSL 接続ケーブルを差し込みます。このケーブルは RJ-45 コネクタでのみ使用できます。

図 31: xDSL 接続



物理的な接続を確認します。ケーブルを差し込むとすぐに LED 2 がゆっくりと緑色に点滅します。

リンク時間は約 60 秒です。LED 2 が高速で緑色に点滅している場合は、DSL トレーニングを示しています。デバイスがリンクアップすると、両方の VDSL2 SFP モジュール (CO と RT) の LED 2 が緑色に点灯します。

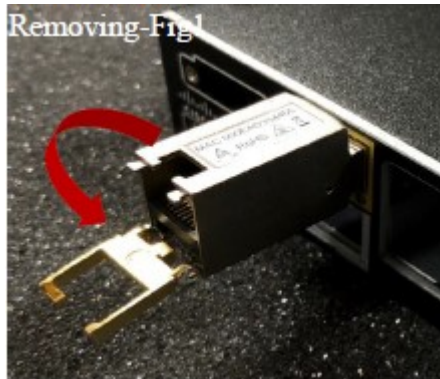
DSL SFP モジュールの取り外し

モジュールを取り外すには、次の手順を実行します。

ステップ 1 ポートから xDSL 接続ケーブルを取り外します。

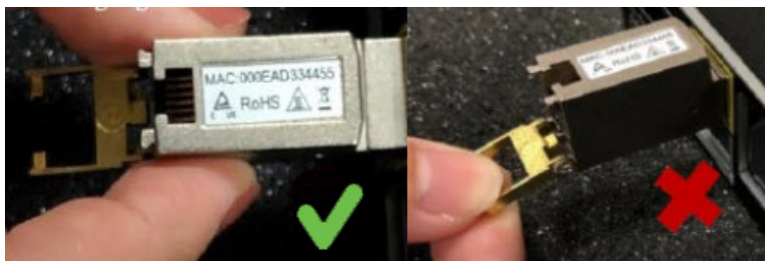
ステップ 2 指で SFP プルを開き、完全に押し下げます。

図 32: SFP プル



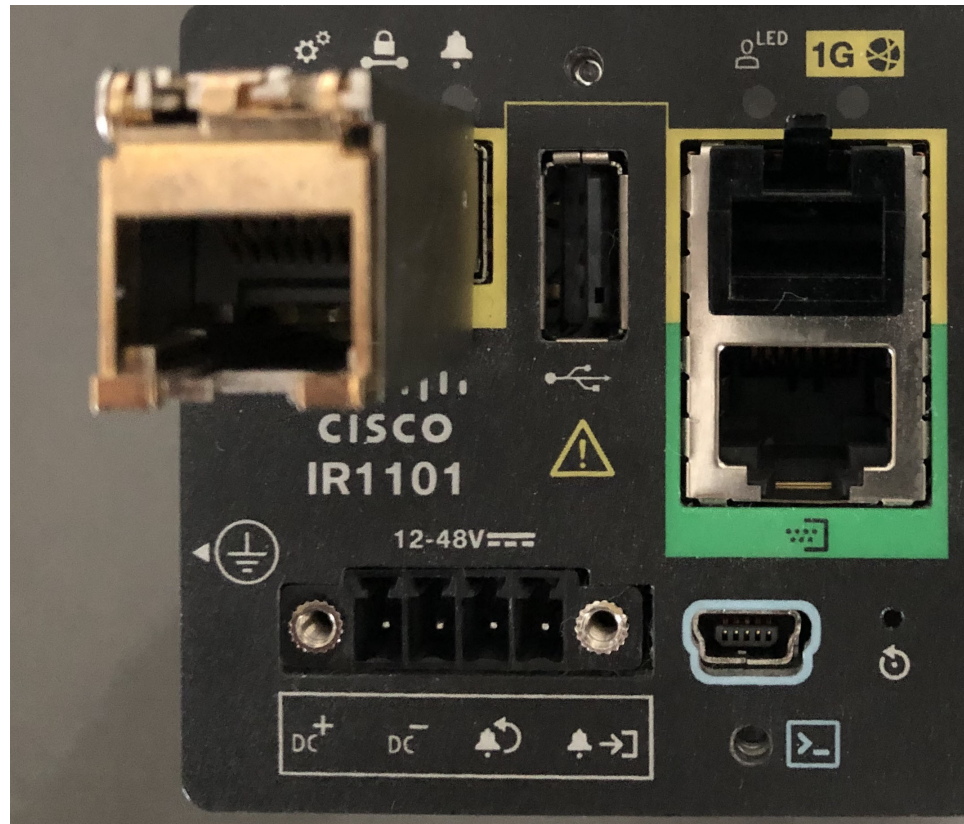
ステップ 3 親指と人差し指で SFP モジュールをつかみ、ケージからゆっくりと引き出します。SFP プルを引っ張らないでください。

図 33: SFP モジュールをつかむ



完了した取り付け

前述の取り付け手順では、汎用 SFP を使用した取り扱い方法について図解しました。次の図は、IR1101 に接続された DSL SFP を示しています。





完了した取り付け



第 6 章

5G Sub-6 GHz プラガブルインターフェイス モジュール

この章は、次の項で構成されています。

- IoT ルーティングでの 5G Sub-6 GHz のサポート (79 ページ)
- 5G プラガブルインターフェイス モジュールの概要 (80 ページ)
- LED の動作 (81 ページ)
- P-5GS6-GL アンテナの RF バンドとポートのマッピング (82 ページ)
- 熱軽減策 (84 ページ)
- アンテナの取り付け (86 ページ)

IoT ルーティングでの 5G Sub-6 GHz のサポート

5G Sub-6 GHz プラガブルインターフェイス モジュールは、IoT 産業用ルータファミリに 5G 機能を提供します。プラガブルモジュールの製品 ID は P-5GS6-GL です。P-5GS6-GL は FN980 Telit モデムを使用します。



(注) IOS XE リリース 17.7.1 は、P-5GS6-GL をサポートする最初のソフトウェアリリースです。

機能および制限事項

特に明記されていない限り、次の機能と制限はすべての IoT ルーティングプラットフォームに適用されます。

- IoT ルーティングプラットフォームは、5G と 4G PIM の組み合わせで、最大 2 つのプラガブルモジュールをサポートします。
- プラガブルモジュールは、CLI を使用して exec モードで開始または停止できます。また、必要に応じてモジュールの電源をオフにして消費電力を削減するように構成することもできます。

- 車両アプリケーション用に FDD Band 30 を無効にする機能が利用可能です。

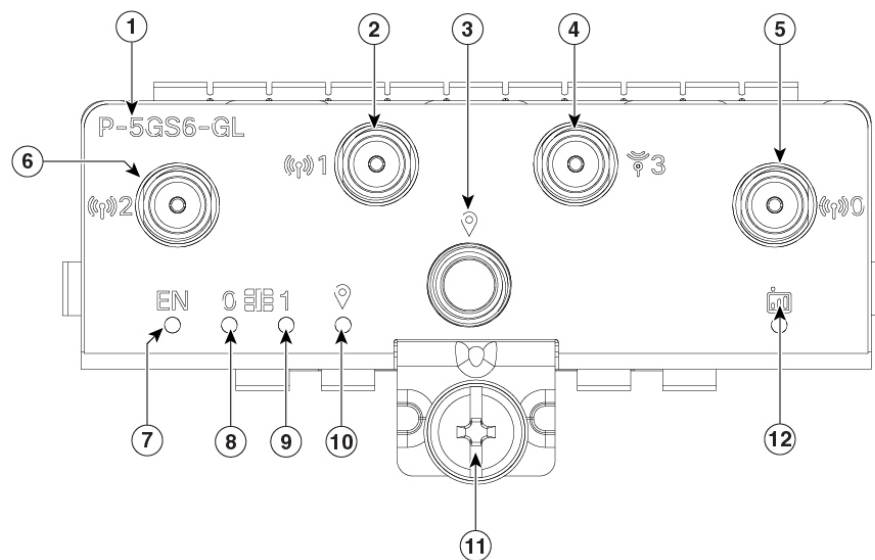
以下は製品固有です。

- IR1101 では、ベースに差し込むと、セルラー 0/1/0、0/1/1 を介してモジュールにアクセスできます。
- IR1101 では、モジュールは拡張モジュールでサポートされていません。
- IR1800 では、セルラーモデムはセルラー 0/4/0、0/4/1、0/5/0、0/5/1 を介してアクセスできます。

5G プラガブル インターフェイス モジュールの概要

次の図は、P-5GS6-GL プラガブルモジュールを示しています。

図 34: 5G プラガブル インターフェイス モジュール - P-5GS6-GL



357258

1	PID
2	アンテナ 1 (SMA)
3	GPS (SMA)
4	アンテナ 3 (SMA)
5	アンテナ 0 (SMA)
6	アンテナ 2 (SMA)
7	有効 LED

8	SIM 0 LED
9	SIM 1 LED
10	GPS LED
11	M3.5 取り付けネジ
12	サービス LED

LED の動作

次の表に、LED インジケータとその動作を示します。LED によって、ステータスと現在選択されているサービスが視覚的に示されます。

LED インジケータ :

LED	色	機能
EN	緑、黄	有効 LED <ul style="list-style-type: none"> • プラガブル有効 LED • 消灯：システムの電源がオフです • 黄色：モジュールの電源が正しく機能していません • 緑色：モジュールの電源がオンです
SIM0	緑、黄	SIM0 LED/アクティビティ <ul style="list-style-type: none"> • SIM0 LED ステータスと WWAN アクティビティ • 消灯：SIM0 が挿入されていません • 黄色：SIM0 は挿入されていますが、アクティブではありません • 緑色：SIM0 が挿入されておりアクティブです • 緑色の点滅：LTE データアクティビティ
SIM1	緑、黄	SIM1 LED/アクティビティ <ul style="list-style-type: none"> • SIM1 LED ステータスと WWAN アクティビティ • 消灯：SIM1 が挿入されていません

LED	色	機能
		<ul style="list-style-type: none"> 黄色：SIM1 は挿入されていますが、アクティブではありません 緑色：SIM1 が挿入されておりアクティブです 緑色の点滅：LTE データアクティビティ
GPS	緑、黄	GPS LED <ul style="list-style-type: none"> 消灯：GPS が未設定 黄色：ソフトウェア定義済み 緑色：GPS が設定済み 緑色の点滅：GPS 取得中（SW による点滅）
Service	緑、黄、青	サービス表示 LED <ul style="list-style-type: none"> 黄色：3G 緑色：4G LTE 青色：5G

P-5GS6-GL アンテナの RF バンドとポートのマッピング

次の表に、アンテナポートの RF バンドマッピングを示します。

アンテナポートの RF バンドマッピング :

アンテナポート	テクノロジー	TX	RX
ANT 0	3G WCDMA	B1、 B2、 B3、 B4、 B5、 B6、 B8、 B9、 B19	B1、 B2、 B3、 B4、 B5、 B6、 B8、 B9、 B19
	4G LTE	B1、 B2、 B3、 B4、 B5、 B7、 B8、 B12、 B13、 B14、 B17、 B18、 B19、 B20、 B25、 B26、 B28、 B30、 B34、 B38、 B39、 B40、 B41、 B42、 B43、 B46、 B48、 B66、 B71	B1、 B2、 B3、 B4、 B5、 B7、 B8、 B12、 B13、 B14、 B17、 B18、 B19、 B20、 B25、 B26、 B28、 B29、 B30、 B32、 B34、 B38、 B39、 B40、 B41、 B42、 B43、 B46、 B48、 B66、 B71
	5G NR FR1	n1、 n2、 n3、 n5、 n7、 n8、 n12、 n20、 n28、 n38、 n40、 n41、 n66、 n71	n1、 n2、 n3、 n5、 n7、 n8、 n12、 n20、 n25、 n28、 n38、 n40、 n41、 n48、 n66、 n71、 n77、 n78、 n79
ANT 1	3G WCDMA	—	B1、 B2、 B3、 B4、 B5、 B6、 B8、 B9、 B19
	4G LTE	B5、 B20、 B42、 B43、 B48、 B71	B1、 B2、 B3、 B4、 B5、 B7、 B8、 B12、 B13、 B14、 B17、 B18、 B19、 B20、 B25、 B26、 B28、 B29、 B30、 B32、 B34、 B38、 B39、 B40、 B41、 B42、 B43、 B46、 B48、 B66、 B71
	5G NR FR1	n5、 n48、 n77、 n78、 n79	n1、 n2、 n3、 n5、 n7、 n8、 n12、 n20、 n25、 n28、 n38、 n40、 n41、 n48、 n66、 n71、 n77、 n78、 n79
ANT 2	3G WCDMA	—	—
	4G LTE	B1、 B2、 B3、 B4、 B7、 B41、 B66	B1、 B2、 B3、 B4、 B7、 B25、 B30、 B32、 B34、 B38、 B39、 B40、 B41、 B42、 B43、 B46、 B48、 B66
	5G NR FR1	n1、 n2、 n3、 n7、 n25、 n41、 n66、 n77、 n78、 n79	n1、 n2、 n3、 n7、 n25、 n38、 n40、 n41、 n48、 n66、 n77、 n78、 n79

アンテナポート	テクノロジー	TX	RX
ANT 3	3G WCDMA	—	—
	4G LTE	—	B1、B2、B3、B4、B7、B25、B30、B32、B34、B38、B39、B40、B41、B42、B43、B46、B48、B66
	5G NR FR1	—	n1、n2、n3、n7、n25、n38、n40、n41、n48、n66、n77、n78、n79

P-5GS6-GL PIM での 5G-ANTM-0-4-B のポートマッピング

次の表に、5G-ANTM-O-4-B アンテナを例として使用した、P-5GS6-GL プラガブルモジュールのポートへのポートマッピングを示します。

5G-ANTM-0-4-B	P-5GS6-GL
MAIN 0 (LTE1)	ANT 0
MAIN 1 (LTE3)	ANT 1
DIV 0 (LTE2)	ANT 2
DIV 1 (LTE4)	ANT 3
GNSS	GPS

次のリンクには、5G NR (5G-ANTM-O-4-B) のアンテナ仕様とインストール手順が含まれています。

https://www.cisco.com/c/en/us/td/docs/routers/connectedgrid/antennas/installing-combined/b-cisco-industrial-routers-and-industrial-wireless-access-points-antenna-guide/m-5g-antm-04b.html#Cisco_Generic_Topic.dita_e780a6fe-fa46-4a00-bd9d-1c6a98b7bcb9

熱軽減策

次の表に、すべての IoT 産業用ルータの熱軽減策レベルとスループットパフォーマンスの説明を示します。

これは、P-5GS6-GL の 4G LTE および 5G NR FR1 操作の両方に適用されます。

表 24: 熱軽減策レベル

レベル	説明
レベル 0	通常モード、熱スロットリングなし。
レベル 1	UL TX デューティサイクルの低減によるアップリンクスロットリング。
レベル 2	以下が含まれる場合があります。 <ul style="list-style-type: none"> • 4 RX > 2 RX パスなどの DL スループット能力の低下。 • セカンダリセル (SCell) をすべて、または 1 つずつドロップ。 • 5G NR > 4G LTE フォールバック。 • MTPL バックオフまたは TX 電力の低下。 • UL 通信範囲の縮小。
レベル 3	限定サービス。 (注) 限定サービスとは、通常、緊急通報のみを意味します。P-5GS6-GL は緊急通報モードをサポートしていません。したがって、限定サービスとは、P-5GS6-GL の場合「サービスなし」を意味します。
サーマル シャットダウン	これは、レベル 3 の後に発生します。



(注) MTPL バックオフを介して通信範囲に影響を与える可能性があるため、シスコはレベル 2 にまで達する操作を推奨しません。

表 25: 熱軽減策テーブル - IR1101

ハードウェア	最大周囲温度 (C/F)	通気 (LFM)	スループットパフォーマンス
IR1101 + 2x IRM-1100 シングル P-5GS6-GL	60°/140°	0	ノーマル、レベル 0
	65°/149°	40	スロットル、レベル 2
	70°/158°	40	スロットル、レベル 3
	70°/158°	200	スロットル、レベル 1
	75°/167°	200	スロットル、レベル 2

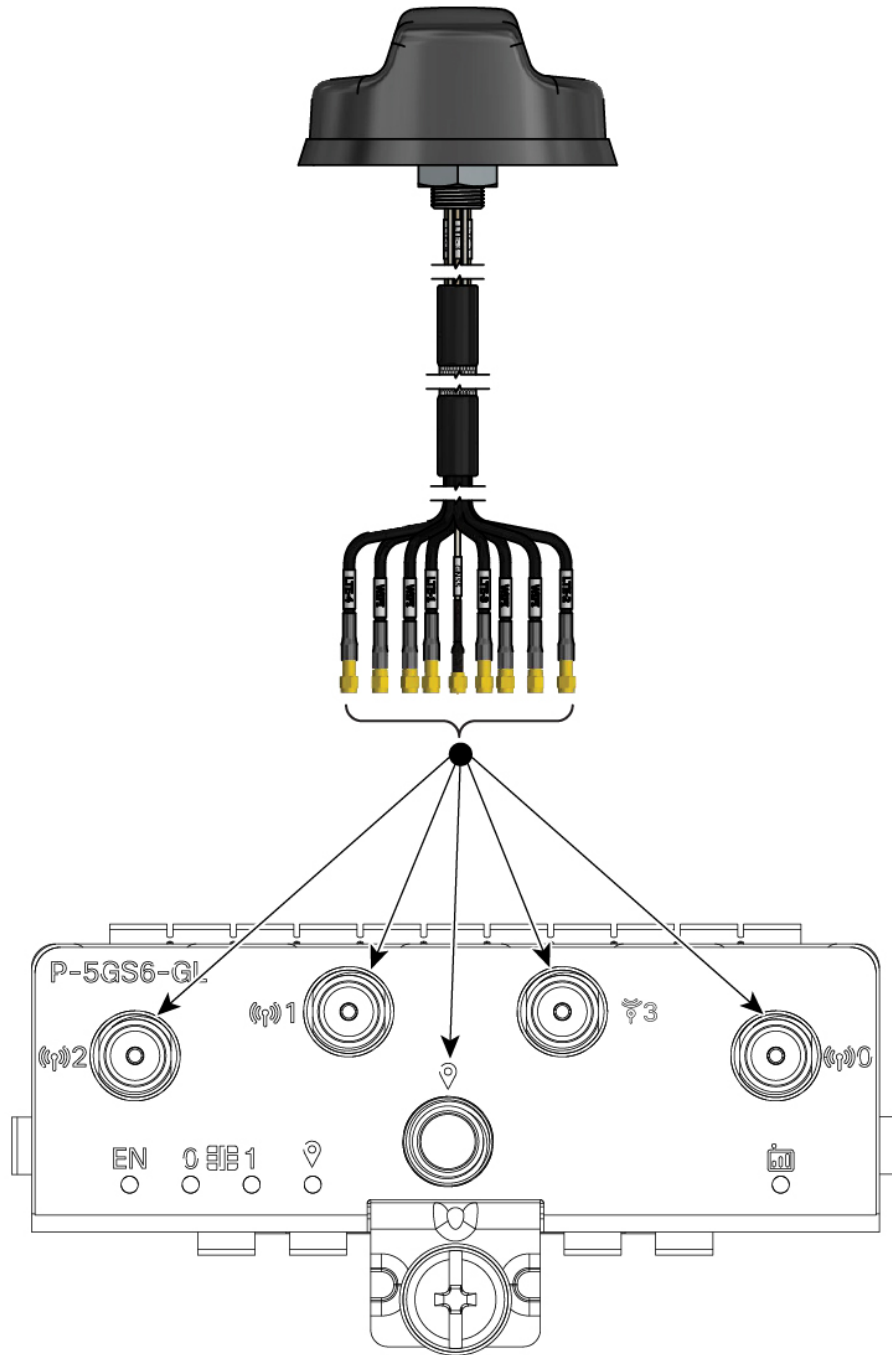
表 26: 熱軽減策テーブル - IR1835

ハードウェア	最大周囲温度 (C/F)	通気 (LFM)	スループットパフォーマンス
IR1835 + WP-WIFI6 デュアル P-5GS6-GL	60°/140°	0	ノーマル、レベル 0
	65°/149°	40	ノーマル、レベル 0
	70°/158°	40	スロットル、レベル 1
	70°/158°	200	ノーマル、レベル 0
	75°/167°	200	スロットル、レベル 1

アンテナの取り付け

プラガブル インターフェイス モジュールにアンテナを取り付けるには、次の手順を実行します。

図 35: 5G NR アンテナ (5G-ANTM-04-B) を P-5GS6-GL PIMに取り付ける



357603

1. 表のマッピングに示されているように、各 SMA ケーブルをポートに接続します。
2. 各 SMA ケーブルを締めて、PIM の SMA コネクタに固定してください。



第 7 章

IRM-1100 拡張モジュールの取り付け

この項の内容は、次のとおりです。

- [IRM-1100 拡張モジュールの取り付け \(89 ページ\)](#)
- [拡張モジュールに付属する品目 \(89 ページ\)](#)
- [拡張モジュールの取り付け \(90 ページ\)](#)
- [IRM-1100 拡張モジュールを接続した IR1101 ルータの取り付け \(92 ページ\)](#)
- [DIN レールの取り付け \(96 ページ\)](#)
- [プラグブルモジュール \(100 ページ\)](#)
- [デジタル I/O 接続 \(100 ページ\)](#)
- [mSATA SSD の取り付け \(102 ページ\)](#)

IRM-1100 拡張モジュールの取り付け

この章では、IR1101 に Cisco IRM-1100 拡張モジュールを正常に取り付けるための機器と手順について説明します。次のような 2 つの異なる拡張モジュールを使用できます。

- IRM-1100-SPMI
- IRM-1100-SP

両方の拡張モジュールの詳細については、「製品概要」の章を参照してください。

この章は、次の項で構成されています。

拡張モジュールに付属する品目

箱を開けて、請求書に記載されているすべての品目が Cisco IRM-1100 に同梱されていることを確認します。

次の品目が拡張モジュールに付属しています。

- IR1101 に IRM-1100 を接続するためのネジ X 4

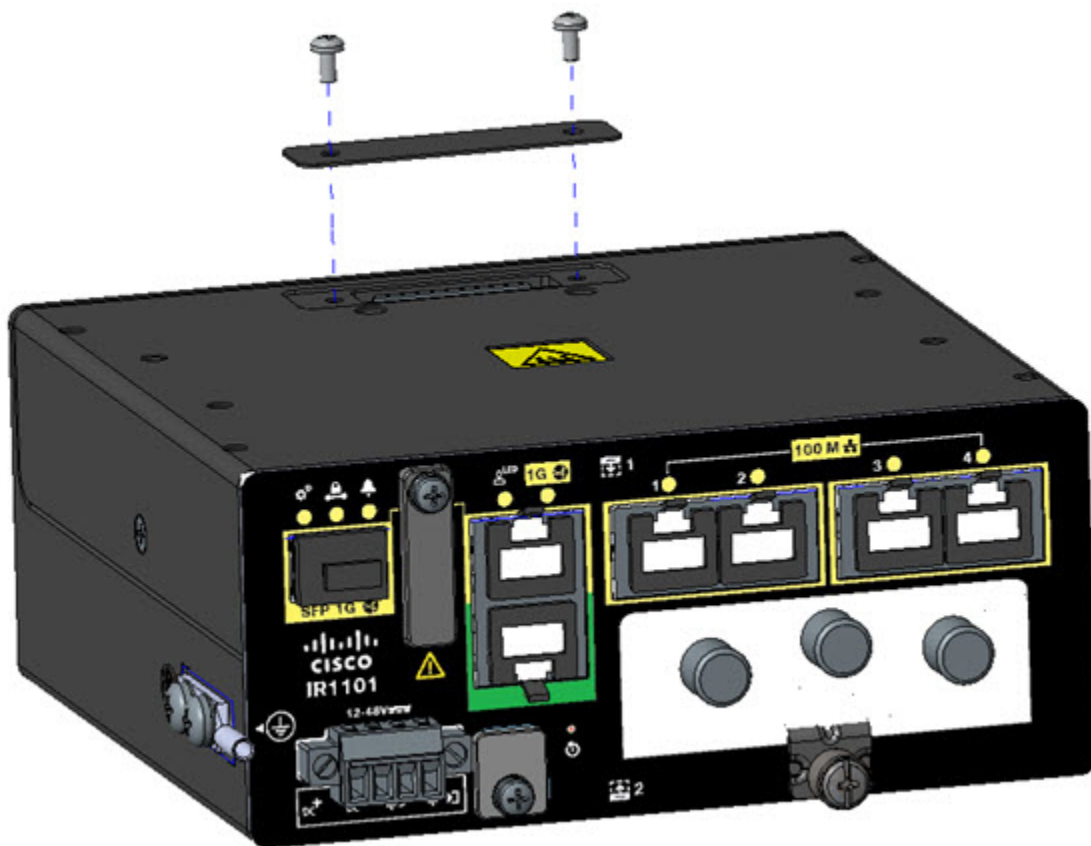
拡張モジュールの取り付け

このセクションでは、Cisco IRM-1100 の取り付け方法について説明します。拡張モジュールは、4本のネジを使用してIR1101ベースに取り付けられ、接続用コネクタを介して接続されます。拡張モジュールは、IR1101に接続されることによりアース接続され、給電されます。

IR1101にIRM-1100を取り付けるには、次の手順を実行します。

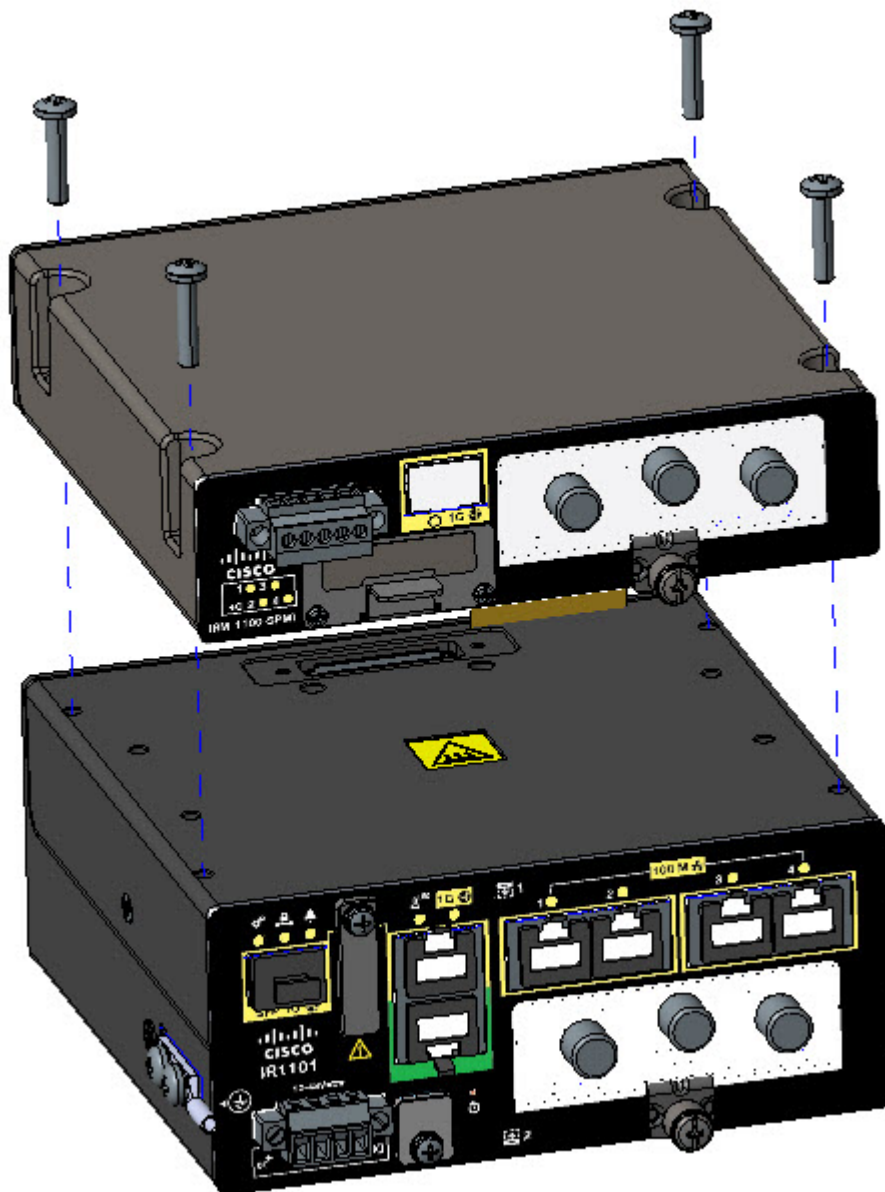
ステップ1 2本のプラスネジを緩めて、IR1101の接続コネクタから保護カバーを取り外します。次を参照してください。

図 36: 保護カバー



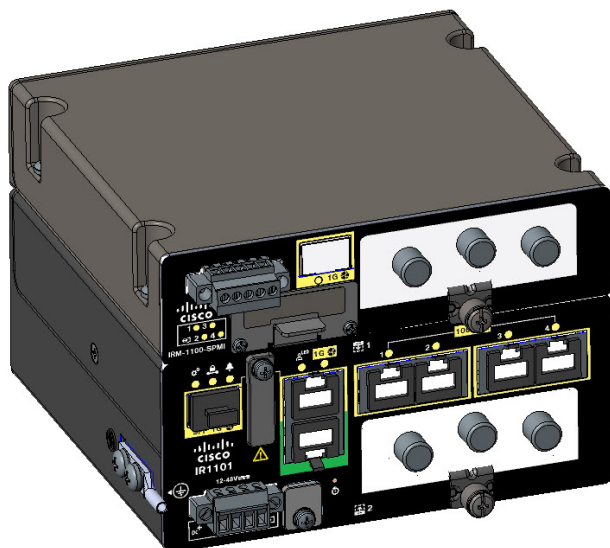
ステップ2 IR1101からコネクタ保護カバーを取り外した後、拡張モジュールとIR1101の位置を慎重に合わせて、両方のコネクタが接続されるようにします。次の図を参照してください。適切に密着させた後、4本のネジを取り付けて、拡張モジュールをIR1101に完全に固定します。

図 37: 拡張モジュールの取り付け



ステップ 3 13 ~ 15 インチポンド (1.5 ~ 1.7 ニュートンメートル) のトルクでネジを締めます。完了すると、次の図に示すように、2つのデバイスによって1つのアセンブリが形成されます。

図 38: 完成したアセンブリ



IRM-1100 拡張モジュールを接続した IR1101 ルータの取り付け

Cisco IRM-1100 を IR1101 に接続した後、次の方法で取り付けることができます。

- DIN レールへの取り付け
- マウントブラケットの使用



(注) 手順の残りの部分では、IR1101/IRM-1100 の組み合わせを「デバイス」と呼びます。

マウントブラケットを使用したデバイスの取り付け



ヒント 壁に取り付ける場所を決める際には、ケーブルの制限と壁の構造を考慮し、事前に適切なアンテナの位置を検討してください。



警告 壁面への設置手順をよく読んでから、設置を開始してください。適切なハードウェアを使用しなかった場合、または、正しい手順に従わなかった場合は、人体に危険が及んだり、システムが破損したりする可能性があります。 **Statement 378**



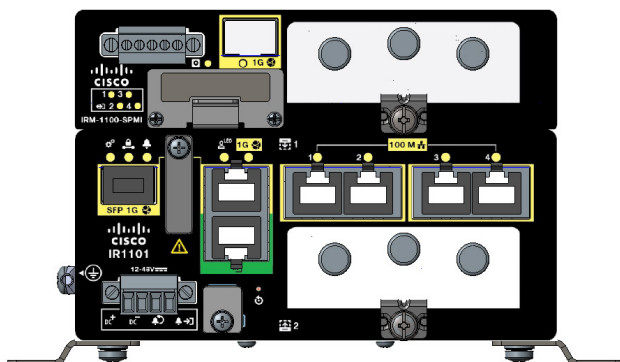
警告 適切な通気を可能にするため、デバイスの壁/床または DIN レールに取り付けられた側を除くすべての側面に、少なくとも 1 インチの隙間を空ける必要があります。

壁面取り付けキットには次のものが含まれています。

- マウントブラケット (X 2)
- 取り付けネジ (X 4)

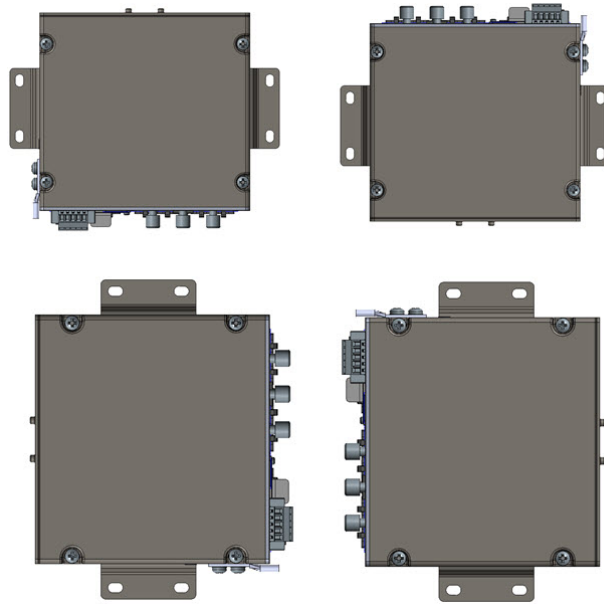
次の図に示すように、平面にデバイスを取り付けることは可能ですが、上下逆に取り付けることはできません。

図 39: テーブルへの取り付け



次の図に示すように、4つの向きで壁面にデバイスを垂直に取り付けることもできます。

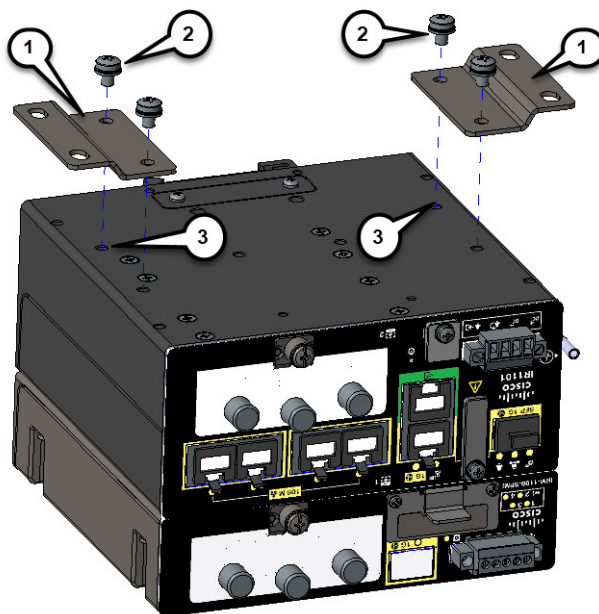
図 40: 壁面への取り付け



壁面その他の平面にデバイスを取り付けるには、次の手順に従ってください。

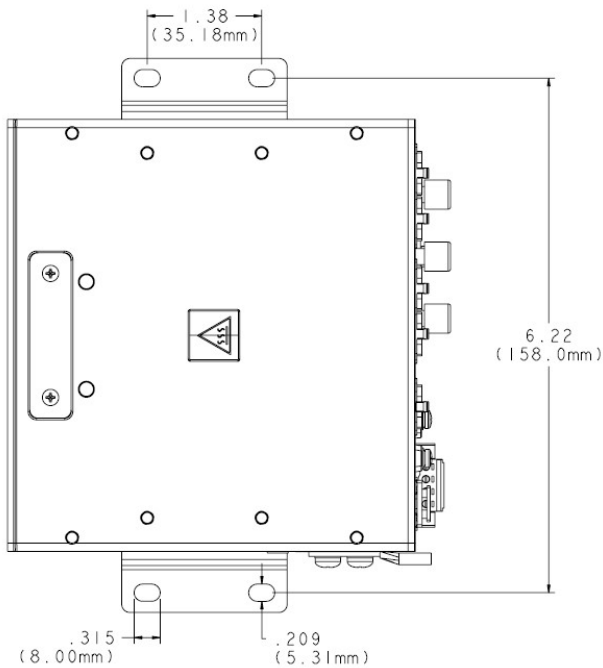
ステップ 1 マウントブラケットをデバイスの下部に取り付けます。ガイダンスについては、次の図を参照してください。

図 41: マウントブラケット



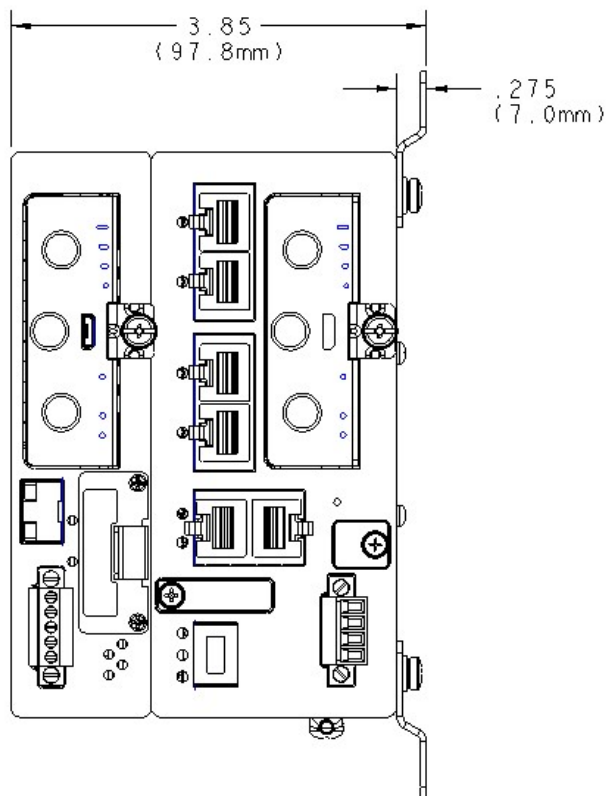
- ステップ2** マウントブラケット (1) の大きな方の穴がデバイスからはみ出すように、取り付け穴 (3) の上にマウントブラケットを合わせます。
- ステップ3** プラスドライバを使用して、付属の4本のネジ (2) でブラケットをデバイスに取り付けます。13～15 インチポンド (1.5～1.7 ニュートンメートル) のトルクをかけます。
- ステップ4** 取り付けられたブラケットを使用して、合計3.85ポンドのデバイスの重量を支えることが可能な壁面構造物にデバイスを取り付けます。デバイスに取り付けられるブラケットと取り付け穴の寸法については、次の図を参照してください。

図 42: マウントブラケットが取り付けられる壁/床の取り付け穴の寸法



- (注) 隣接する表面に、取り付けられたブラケットでデバイスを設置する場合は、4本の #10-32 ネジの使用をお勧めします。

図 43: 壁/床に取り付ける際の隙間と、取り付けられたマウントブラケットを含む全体の寸法

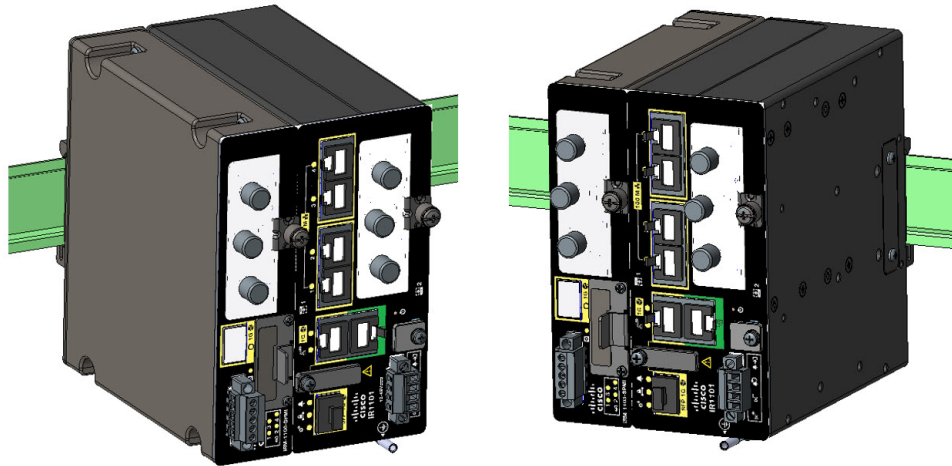


ステップ 5 コネクタまたは取り付けハードウェアを引っ張らないようにケーブルを配線します。

DIN レールの取り付け

DIN レール キットは別途ご注文いただく必要があります。次の図で示したとおり、デバイスを垂直に取り付ける場合、必ずアースラグが下側になるようにします。

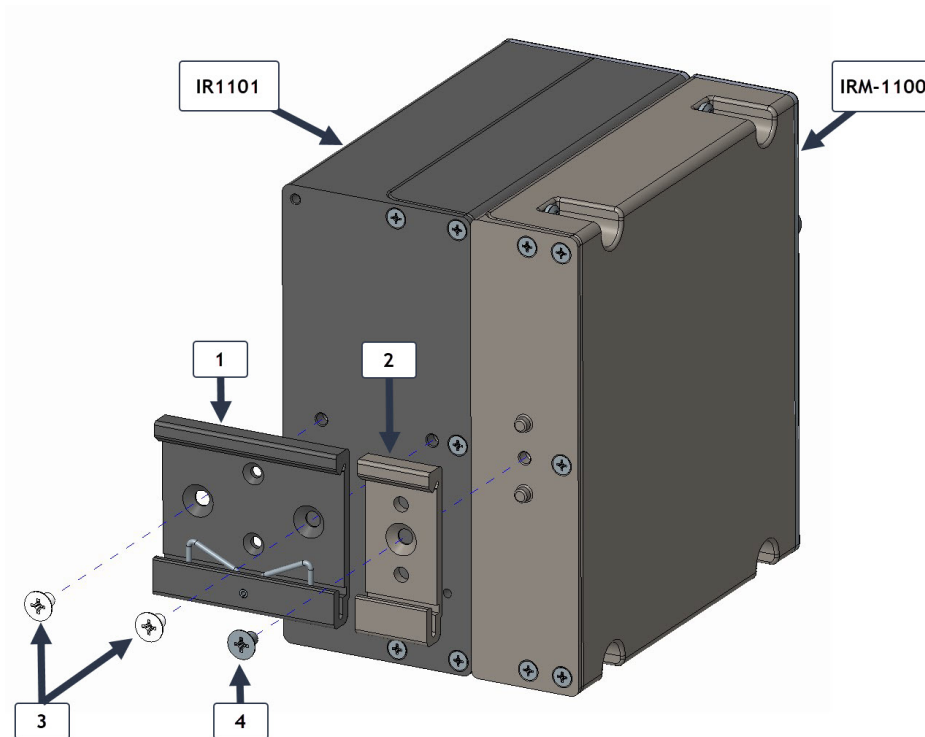
図 44: デバイスの方向



DIN レールブラケットのデバイスへの取り付け

ステップ 1 最初に、デバイスの背面に DIN レールブラケットを取り付けます。2つの別個のマウントブラケットがあります。1つは IR1101 に取り付け、もう 1つは IRM-1100 に取り付けます。組み合わせた DIN レールブラケットは垂直方向にのみ取り付けることができます。次の図を参照してください。

図 45: DIN レールブラケットの取り付け



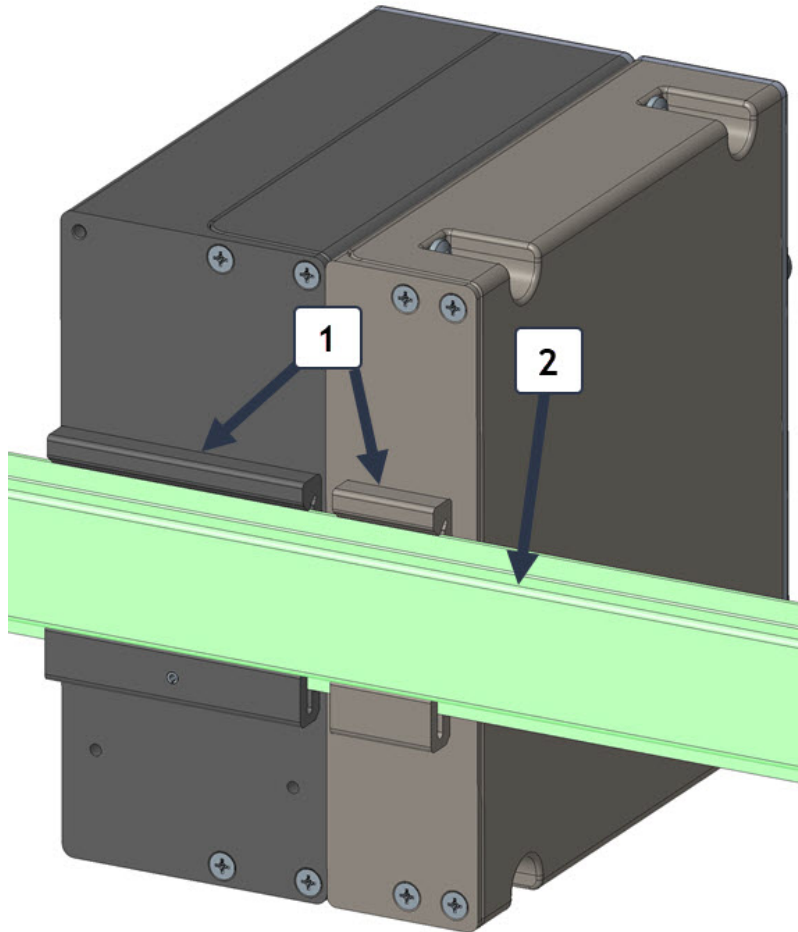
1	DIN 取り付けブラケット
2	IRM-1100 DIN 取り付けブラケット
3	キットのネジ
4	IRM-1100 キットのネジ

- ステップ 2** キット付属の 2 本のネジを使用して、IRM-1101 DIN マウントブラケットをデバイスに取り付けます。ブラケットを 2 つの取り付け穴に配置し、13 ~ 15 インチポンド (1.5 ~ 1.7 ニュートンメートル) のトルクをかけて、ブラケットをデバイスにネジ留めします。
- ステップ 3** キット付属のネジを使用して、IRM-1100 DIN マウントブラケットをデバイスに取り付けます。ブラケットを取り付け穴の上に配置し、13 ~ 15 インチポンド (1.5 ~ 1.7 ニュートンメートル) のトルクをかけて、ブラケットをデバイスにネジ留めします。
- ステップ 4** 2 つのブラケットをデバイスに取り付けたら、次にデバイスを DIN レールに取り付けることができます。

DIN レールへのブラケットの取り付け

デバイスをブラケットで DIN レールに取り付けるには、次の手順に従ってください。詳細については、次の図を参照してください。

図 46: DIN レールへのブラケットの取り付け



- ステップ 1** DIN クリップ (1) の下端とスプリングが DIN レール (2) の底部とかみ合うようにデバイスを配置します。
- ステップ 2** DIN クリップ (1) のスプリングが DIN レール (2) の下部に当たって圧縮されるようにデバイスを押し上げ、DIN クリップ (1) の上部フックが DIN レール (2) の上部に固定されるようにデバイスを回転させます。
- ステップ 3** DIN レールからデバイスを取り外すには、手順を逆に実行します。
- (注) ユニットの過剰な横方向の移動を防ぐため、Mouser 社部品番号 653-PFP-M、651-1201662 または 845-CA402 などの DIN レール固定プレートを取り付けることをお勧めします。固定プレートをユニットの片側または両側に設置することで、高振動環境で発生することの多い横方向の過剰な移動を抑制できます。
- ステップ 4** この装置を車両で使用している場合は、付属のネジのいずれかと緑色の線または緑色と黄色のストライプの線を使用してシャーシにリング端子を取り付けます。車両アースに線のもう一方の端を接続します。

次のタスク

デバイスを設置して適切にアース接続した後、電源配線、LAN ケーブル、および設置に必要な管理アクセス用ケーブルを接続できます。

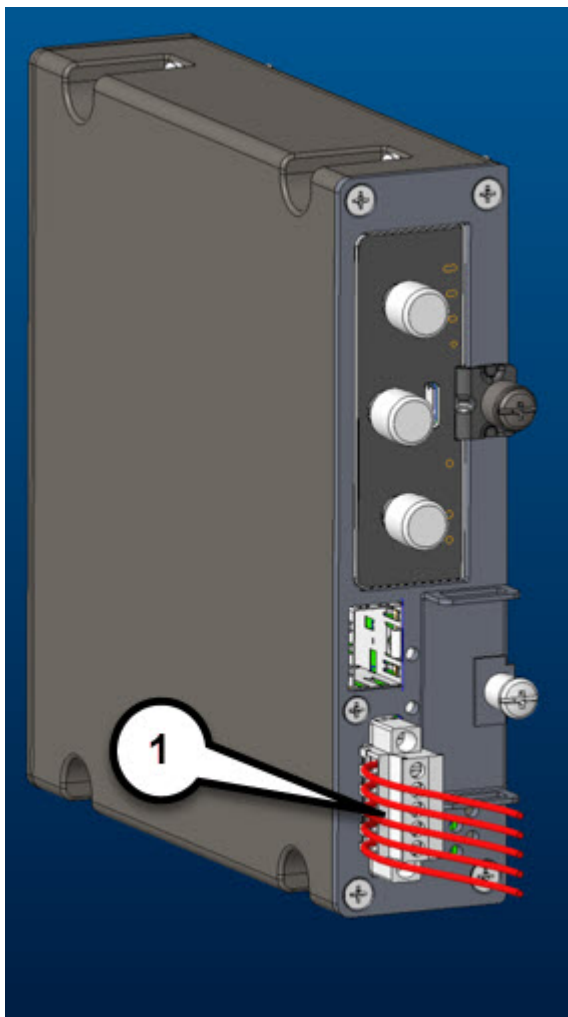
プラガブルモジュール

プラガブルモジュールによって IRM-1100 を様々な構成することができます。拡張モジュールへのプラガブルモジュールの取り付け方法は、IR1101 に取り付ける場合と同じです。[#unique_58](#) の該当するセクションを参照してください。

デジタル I/O 接続

有線デジタル I/O コネクタは、次の図では (1) のように表示されます。

図 47: デジタル I/O コネクタ



デジタル I/O コネクタには、4つの GPIO 接続と 1つのリターン接続があります。デジタル I/O のデフォルトの状態は Input (入力) であり、オープンコレクタはオープン (オフ) になっています。デジタル I/O コネクタの詳細については、[デジタル I/O コネクタ \(15 ページ\)](#) で参照できます。

アラーム接続の配線

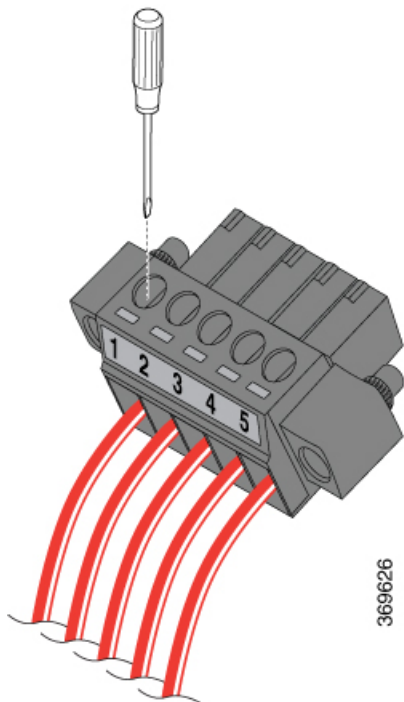
Cisco IR1101 拡張モジュールでアラーム接続を配線するには、次の手順に従ってください。

ステップ 1 ルータの前面パネルにあるアラームコネクタの位置を確認します。

ステップ 2 コネクタを特定します。

- ステップ3** ワイヤストリッパツールを使用して、各アラーム線の被覆を 6.3 mm (0.25 インチ) ±0.5 mm (0.02 インチ) 除去します。6.8 mm (0.27 インチ) を超える絶縁体を導線からはがさないようにしてください。推奨されている長さ以上に被覆を剥がすと、設置後にコネクタからむき出しの導線がはみ出る可能性があります。
- ステップ4** 拡張モジュールにアラームコネクタを固定している2本の非脱落型ネジを緩め、コネクタを取り外します。
- ステップ5** ワイヤの露出部分をアラームコネクタの接続部に挿入します。リード線が見えないことを確認してください。コネクタからは絶縁体に覆われた導線だけが伸びている必要があります。次の図を参照してください。

図 48: アラームコネクタの非脱落型ネジ



- ステップ6** ラチェットトルク マイナス ドライバを使用して、電源コネクタの非脱落型ネジ（取り付けた導線の上）を 2 インチポンド (0.23 N-m) で締め付けます。
- ステップ7** ワイヤのもう一方の端をアラームソースに接続してから、拡張モジュールにアラームコネクタを再度取り付けます。

mSATA SSD の取り付け

Mini-SATA または mSATA は、ソリッドステートドライブ (SSD) など、名刺に近いサイズの小型フォームファクタドライブでのより効果的なシリアル ATA (SATA) 統合を可能にするロープロファイルインターフェイス コネクタです。

このセクションでは、Cisco IRM-1100 拡張モジュールで使用可能な mSATA SSD の概要について説明します。

mSATA の取り付け手順



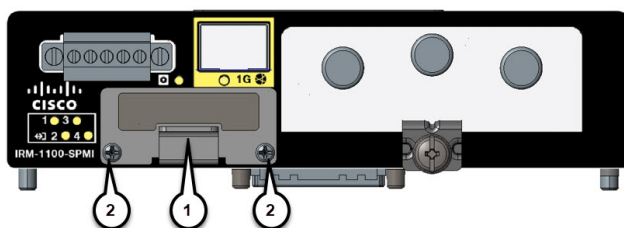
(注) リストストラップや静電気防止マットなどの適切な静電気除去法を使用していることを確認します。



注意 モジュールの取り外しまたは取り付けを行う前に、デバイスの電源がオフになっていることを確認します。

mSATA SSD モジュールを次の図に示されているスロットに差し込みます。

図 49: Cisco IRM-1100-SPMI の前面パネル



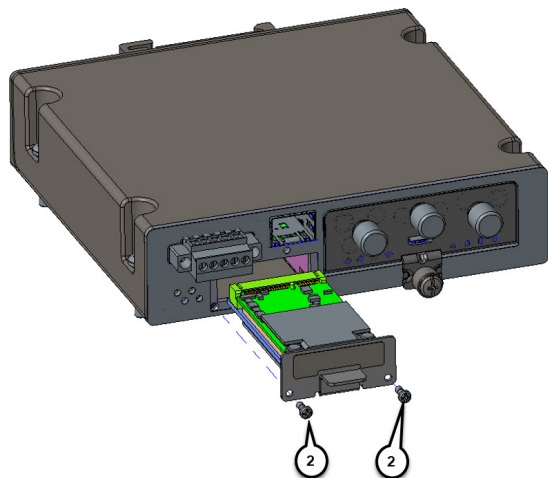
アイテム	説明
1	mSATA モジュール スロット
2	モジュールの非脱落型ネジ

モジュールを取り付けるには、次の手順を実行します。

ステップ 1 mSATA スロットのカバーを固定している 2 本のネジ (2) を取り外します。

ステップ 2 mSATA SSD モジュールを IRM-1100-SPMI のスロットに挿入します。ガイドンスについては、次の図を参照してください。

図 50: モジュールの取り付け



ステップ 3 モジュールを正しく挿入したら、2本のネジ (2) を締めてモジュールプレートをIRM-1100-SPMIに固定します。ネジには2～3インチポンド (0.2～0.3 ニュートンメートル) のトルクをかける必要があります。

ステップ 4 これで取り付けは完了しました。



第 8 章

IRM-1100-4A2T 拡張モジュールの取り付け

この章は、次の項で構成されています。

- [IRM-1100-4A2T 拡張モジュールの取り付け \(105 ページ\)](#)
- [拡張モジュールに付属する品目 \(105 ページ\)](#)
- [EM 側での拡張モジュールの取り付け \(105 ページ\)](#)
- [CM 側での拡張モジュールの取り付け \(108 ページ\)](#)
- [IRM-1100-4A2T 拡張モジュールを接続した IR1101 ルータの取り付け \(111 ページ\)](#)
- [DIN レールの取り付け \(116 ページ\)](#)

IRM-1100-4A2T 拡張モジュールの取り付け

この章では、IR1101 に Cisco IRM-1100-4A2T 拡張モジュールを正常に取り付けるために必要な機器と手順について説明します。

拡張モジュールの詳細については、「製品概要」の章を参照してください。

拡張モジュールに付属する品目

箱を開けて、請求書に記載されているすべての品目が Cisco IRM-1100-4A2T に同梱されていることを確認します。

次の品目が拡張モジュールに付属しています。

- IR1101 に IRM-1100-4A2T を接続するためのネジ X 4

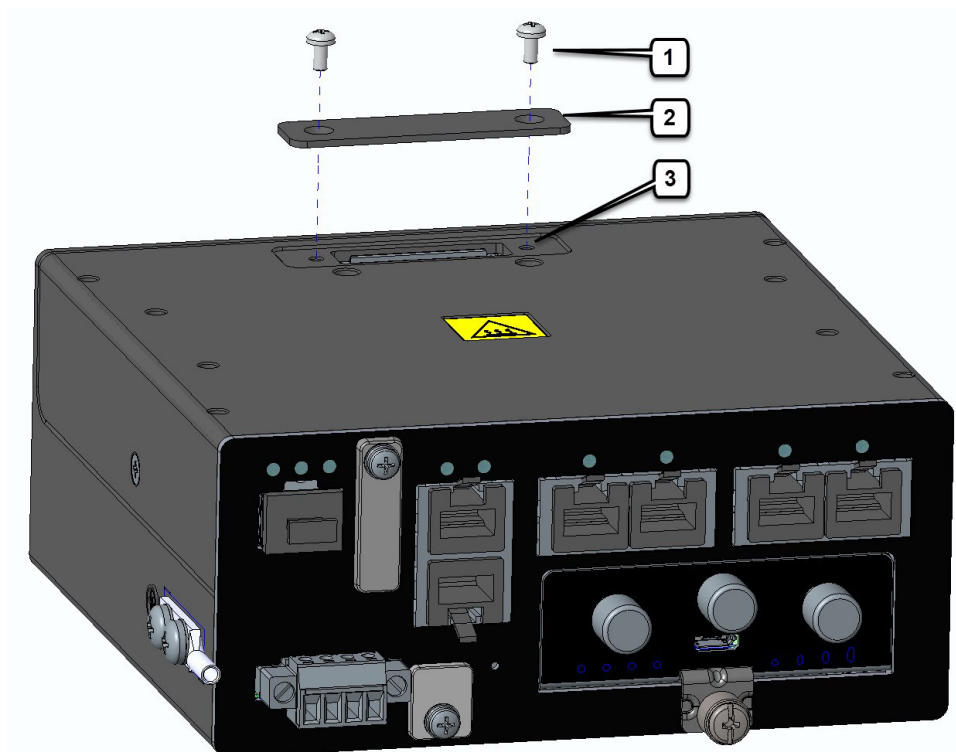
EM 側での拡張モジュールの取り付け

このセクションでは、Cisco IRM-1100-4A2T をルータの EM (上) 側に取り付ける方法について説明します。拡張モジュールは、4本のネジを使用して IR1101 ベースに取り付けられ、接続用コネクタを介して接続されます。拡張モジュールは、IR1101 に接続されることによりアース接続され、給電されます。

IR1101 の EM 側に IRM-1100-4A2T を取り付けるには、次の手順を実行します。

ステップ 1 2本のプラスネジを緩めて、IR1101 の接続コネクタから保護カバーを取り外します。次の図を参照してください。

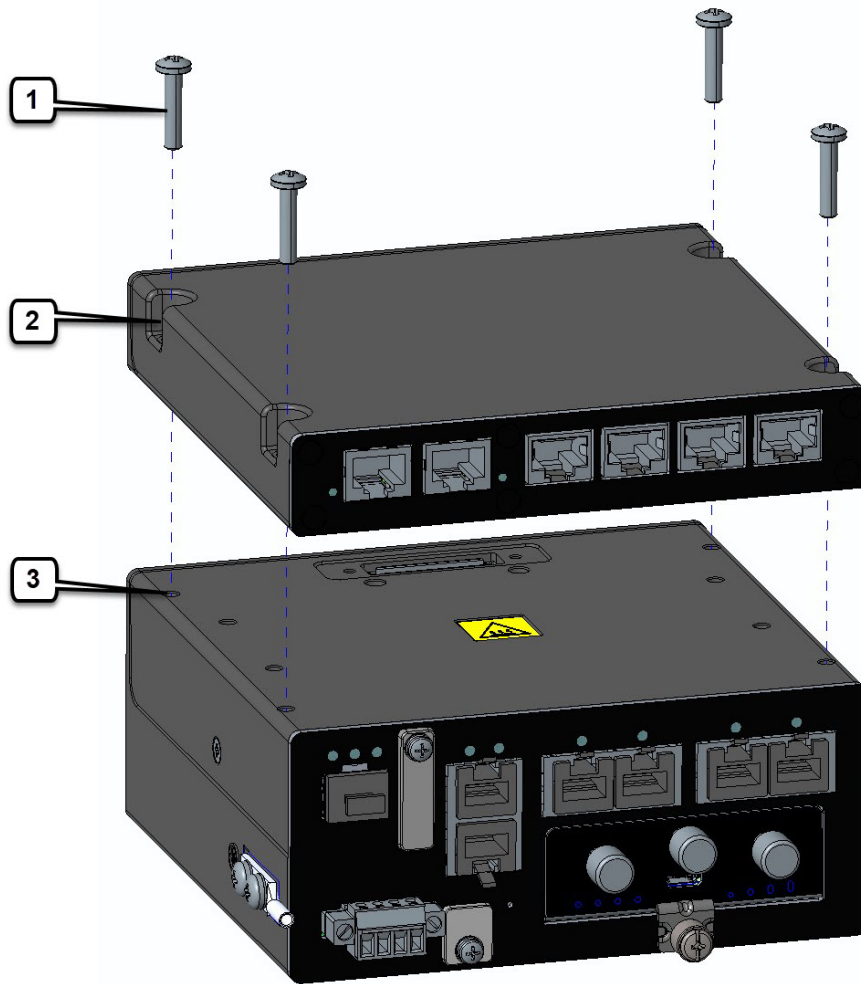
図 51: 保護カバー



1	プラスのネジ
2	保護カバー
3	カバー取り付け穴

ステップ 2 IR1101 からコネクタ保護カバーを取り外した後、拡張モジュールと IR1101 の位置を慎重に合わせて、両方のコネクタが接続されるようにします。次の図を参照してください。適切に密着させた後、4本のネジを取り付けて、拡張モジュールを IR1101 に完全に固定します。

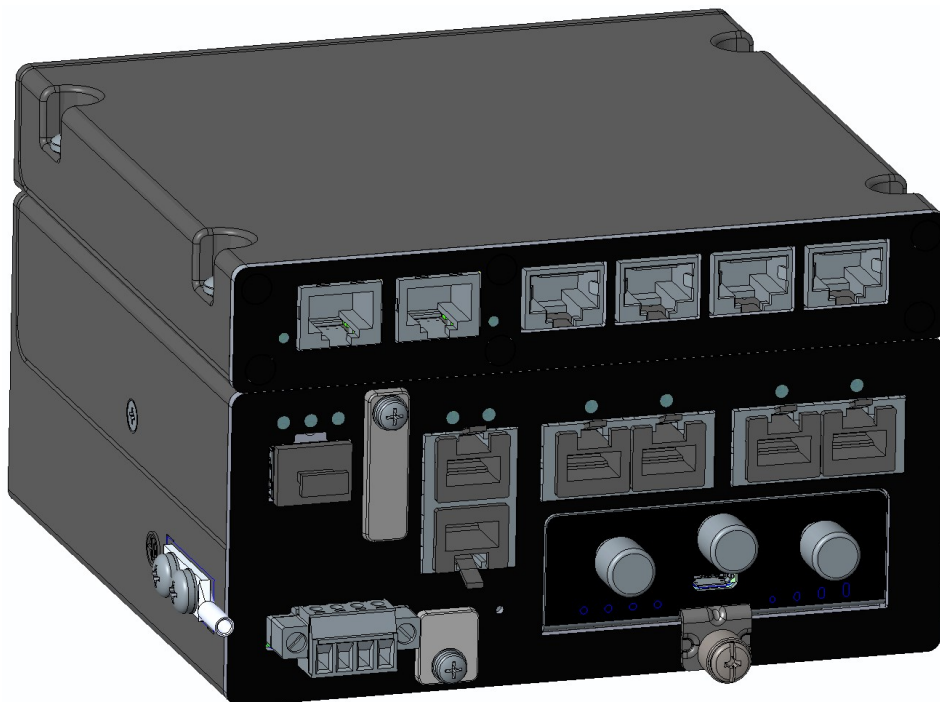
図 52: 拡張モジュールの取り付け



1	ジョイントネジ
2	拡張ジョイントネジ穴
3	取り付け穴

ステップ 3 13 ~ 15 インチポンド (1.5 ~ 1.7 ニュートンメートル) のトルクでネジを締めます。完了すると、次の図に示すように、2 つのデバイスによって 1 つのアセンブリが形成されます。

図 53: 完成したアセンブリ



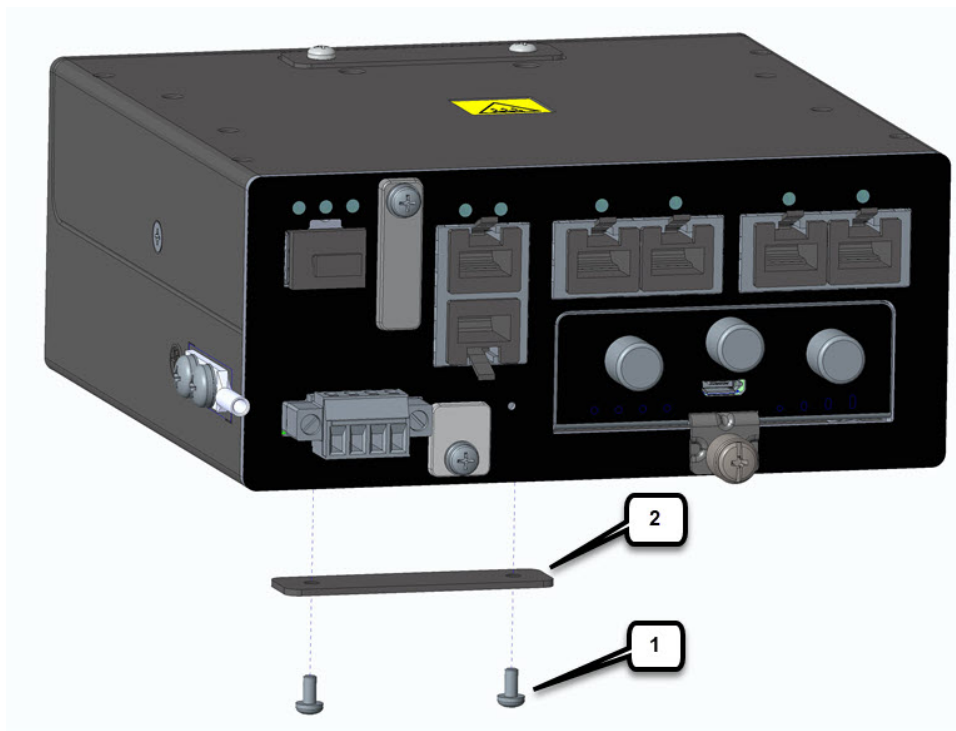
CM 側での拡張モジュールの取り付け

このセクションでは、Cisco IRM-1100-4A2T をルータの CM（下）側に取り付ける方法について説明します。拡張モジュールは、4本のネジを使用して IR1101 ベースに取り付けられ、接続用コネクタを介して接続されます。拡張モジュールは、IR1101 に接続されることによりアース接続され、給電されます。

IR1101 の CM 側に IRM-1100-4A2T を取り付けするには、次の手順を実行します。

ステップ 1 2本のプラスネジを緩めて、IR1101 の接続コネクタから保護カバーを取り外します。次の図を参照してください。

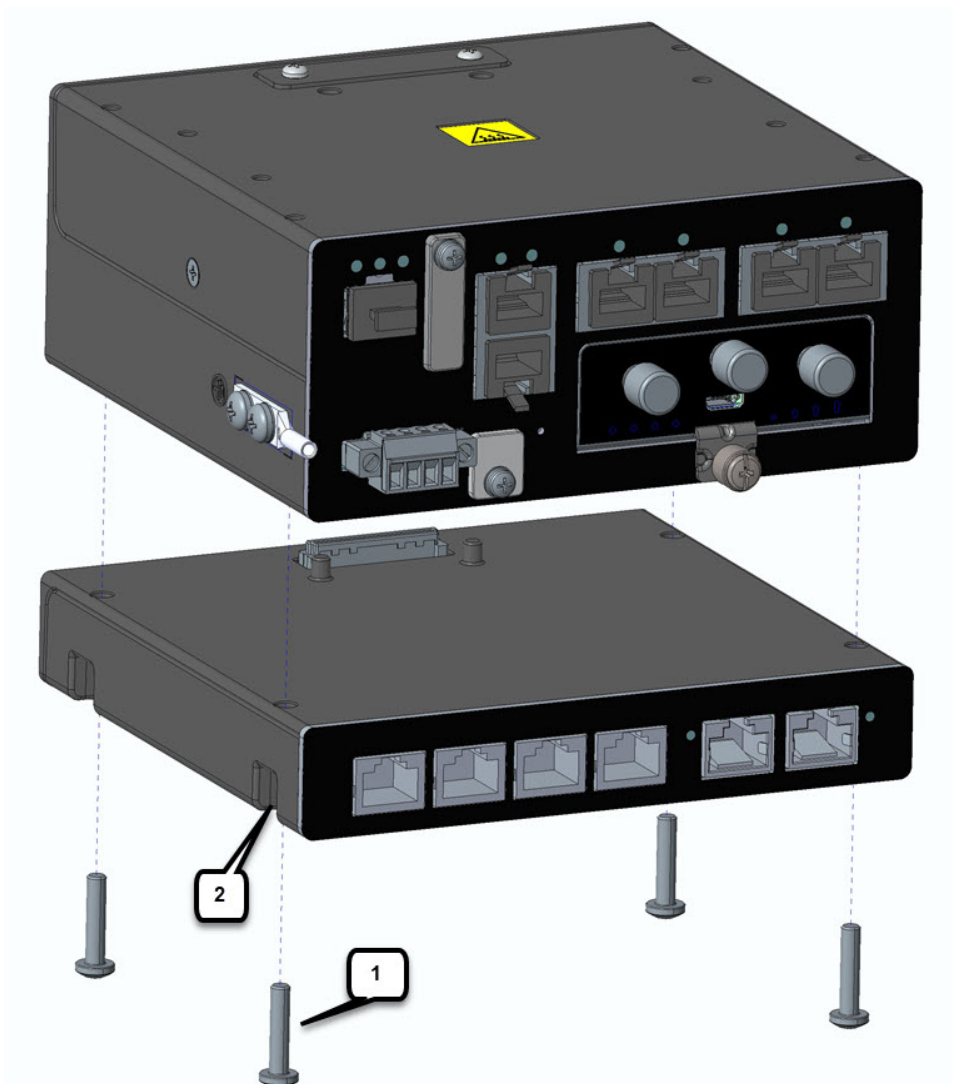
図 54: 保護カバー



1	プラスのネジ
2	保護カバー

ステップ 2 IR1101 からコネクタ保護カバーを取り外した後、拡張モジュールを上下逆に回転させ、ジョイントコネクタが IR1101 のベースユニットの正面にくるようにします。拡張モジュールと IR1101 の位置を慎重に合わせて、両方のジョイントコネクタがかみ合うようにします。次の図を参照してください。適切に密着させた後、4 本のネジを取り付けて、拡張モジュールを IR1101 に完全に固定します。

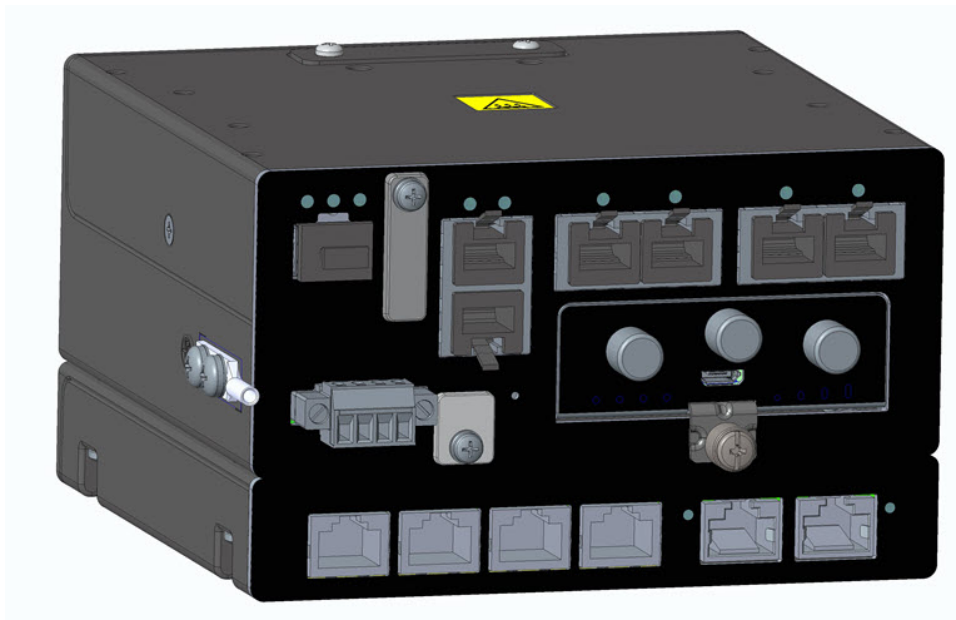
図 55: 拡張モジュールの取り付け



1	ジョイントネジ
2	拡張ジョイントネジ穴

ステップ 3 13 ~ 15 インチポンド (1.5 ~ 1.7 ニュートンメートル) のトルクでネジを締めます。完了すると、次の図に示すように、2つのデバイスによって1つのアセンブリが形成されます。

図 56: 完成したアセンブリ



IRM-1100-4A2T 拡張モジュールを接続した IR1101 ルータの 取り付け

Cisco IRM-1100-4A2T を IR1101 に接続した後、次の方法で取り付けることができます。

- DIN レールへの取り付け
- マウントブラケットの使用



(注) 手順の残りの部分では、IR1101/IRM-1100-4A2T の組み合わせを「デバイス」と呼びます。

マウントブラケットを使用したデバイスの取り付け



ヒント デバイスを取り付ける壁面を選択する際は、ケーブルの限界と壁の構造を考慮してください。



警告 壁面への設置手順をよく読んでから、設置を開始してください。適切なハードウェアを使用しなかった場合、または、正しい手順に従わなかった場合は、人体に危険が及んだり、システムが破損したりする可能性があります。 **Statement 378**



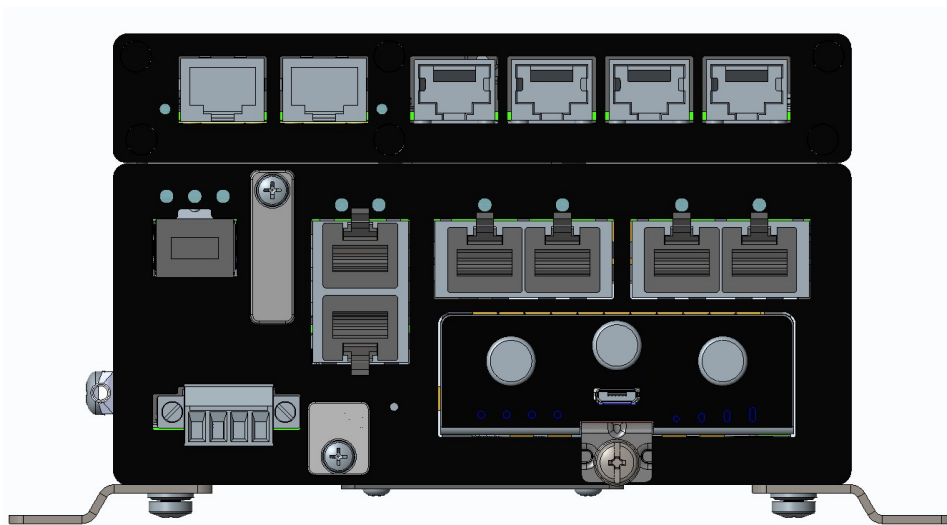
(注) 適切な通気を可能にするため、デバイスの壁/床または DIN レールに取り付けられた側を除くすべての側面に、少なくとも 1 インチの隙間を空ける必要があります。

壁面取り付けキットの部品番号は IR1101-WALLMNT で、次のものが含まれています。

- マウントブラケット (X 2)
- 取り付けネジ (X 4)

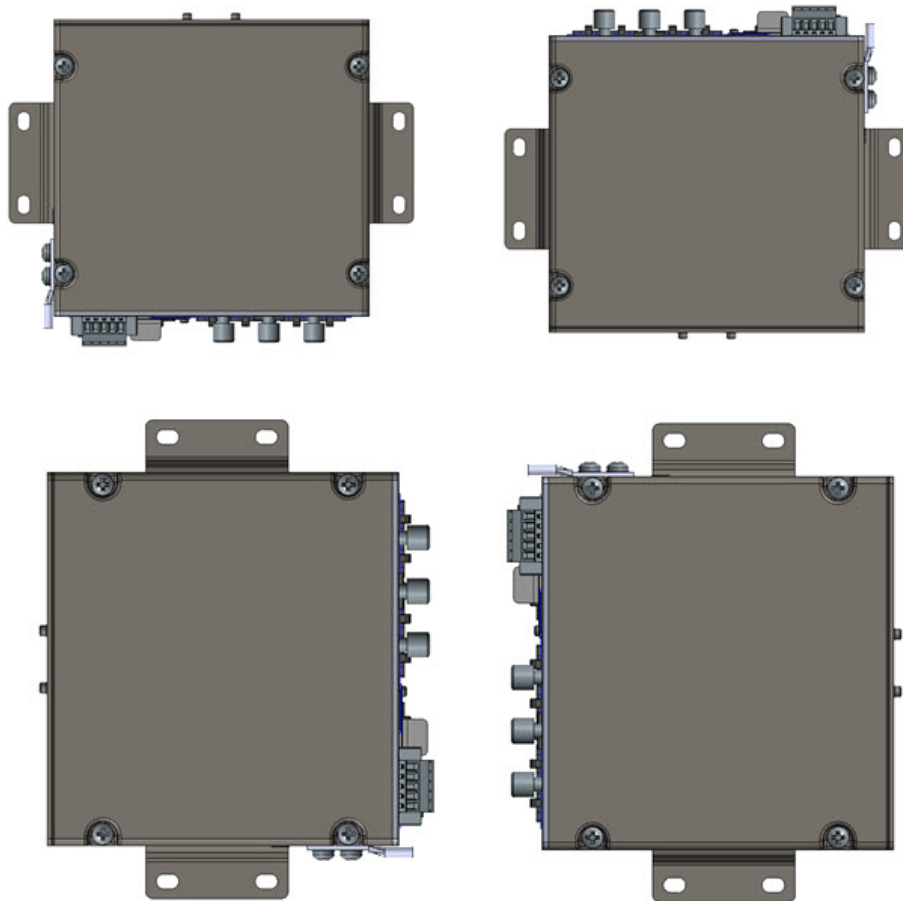
次の図に示すように、平面にデバイスを取り付けることは可能ですが、上下逆に取り付けることはできません。

図 57: テーブルへの取り付け



次の図に示すように、4つの向きで壁面にデバイスを垂直に取り付けることもできます。

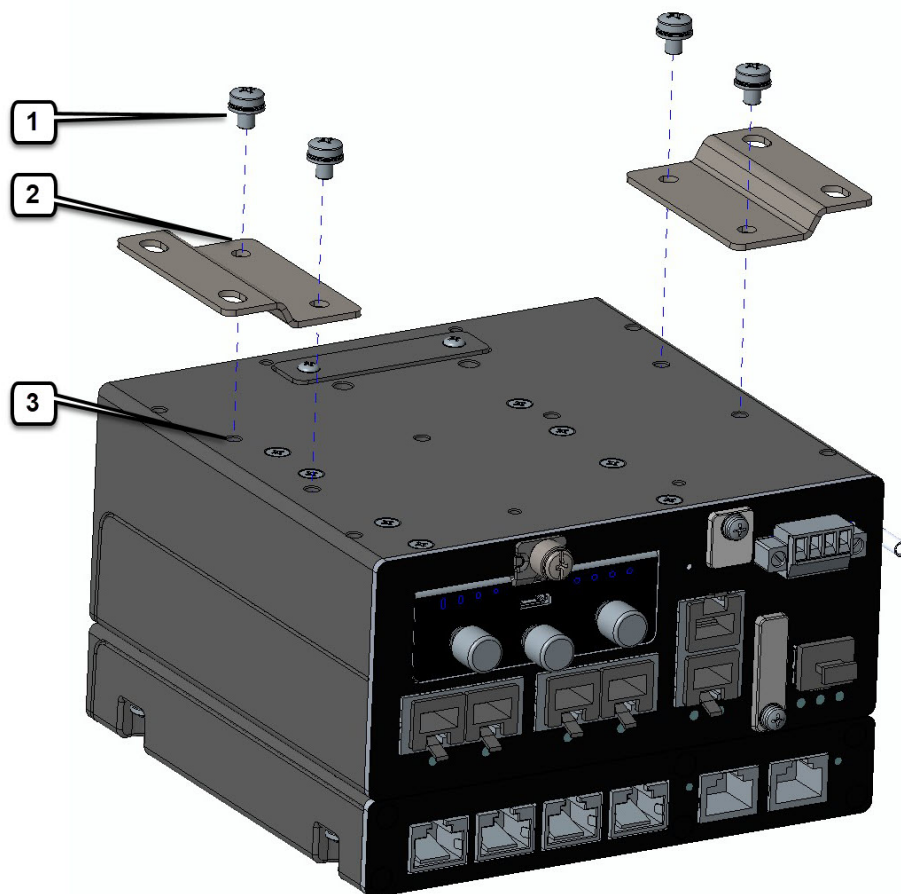
図 58: 壁面への取り付け



壁面その他の平面にデバイスを取り付けるには、次の手順に従ってください。

ステップ 1 マウントブラケットをデバイスの下部に取り付けます。ガイダンスについては、次の図を参照してください。

図 59: マウント ブラケット



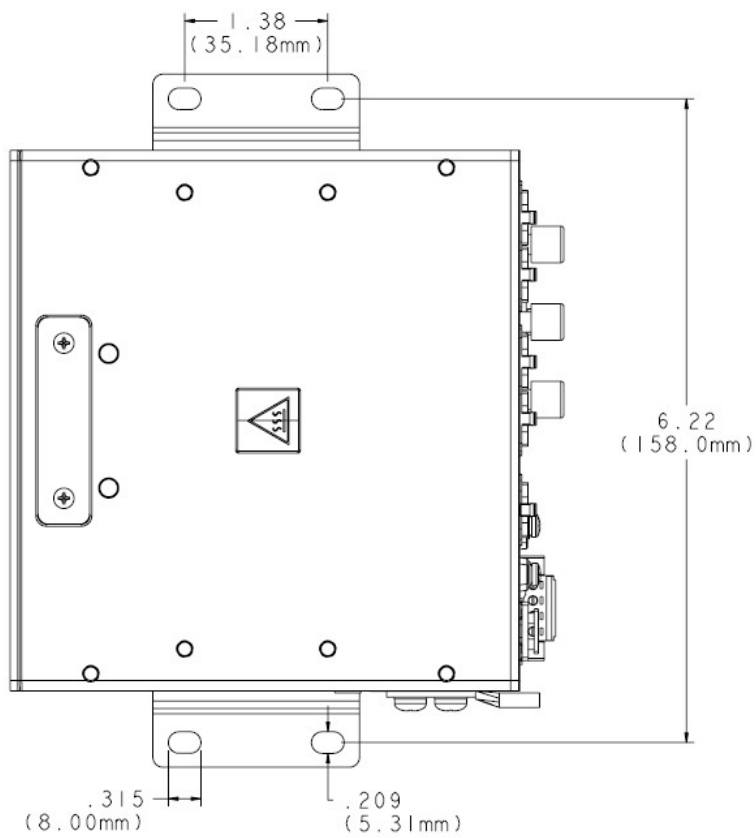
1	付属ネジ
2	付属の取り付けブラケットの穴
3	取り付け穴

ステップ 2 マウントブラケットの大きな方の穴がデバイスからはみ出すように、取り付け穴の上にマウントブラケットを合わせます。

ステップ 3 プラスドライバを使用して、付属の 4 本のネジでブラケットをデバイスに取り付けます。13 ~ 15 インチポンド (1.5 ~ 1.7 ニュートンメートル) のトルクをかけます。

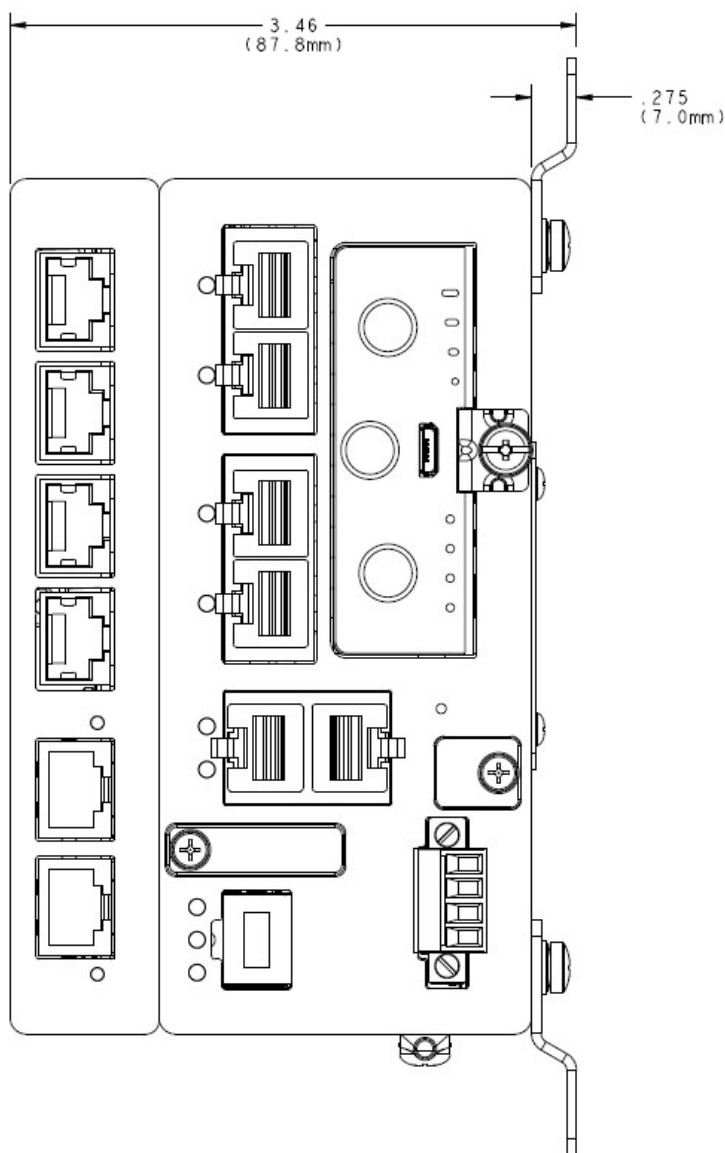
ステップ 4 取り付けられたブラケットを使用して、合計 3.85 ポンドのデバイスの重量を支えることが可能な壁面構造物にデバイスを取り付けます。デバイスに取り付けられるブラケットと取り付け穴の寸法については、次の図を参照してください。

図 60: マウントブラケットが取り付けられる壁/床の取り付け穴の寸法



- (注) 隣接する表面に、取り付けられたブラケットでデバイスを設置する場合は、4本の#10-32ネジ(お客様が提供)の使用をお勧めします。

図 61: 壁/床に取り付ける際の際間と、取り付けられたマウントブラケットを含む全体の寸法

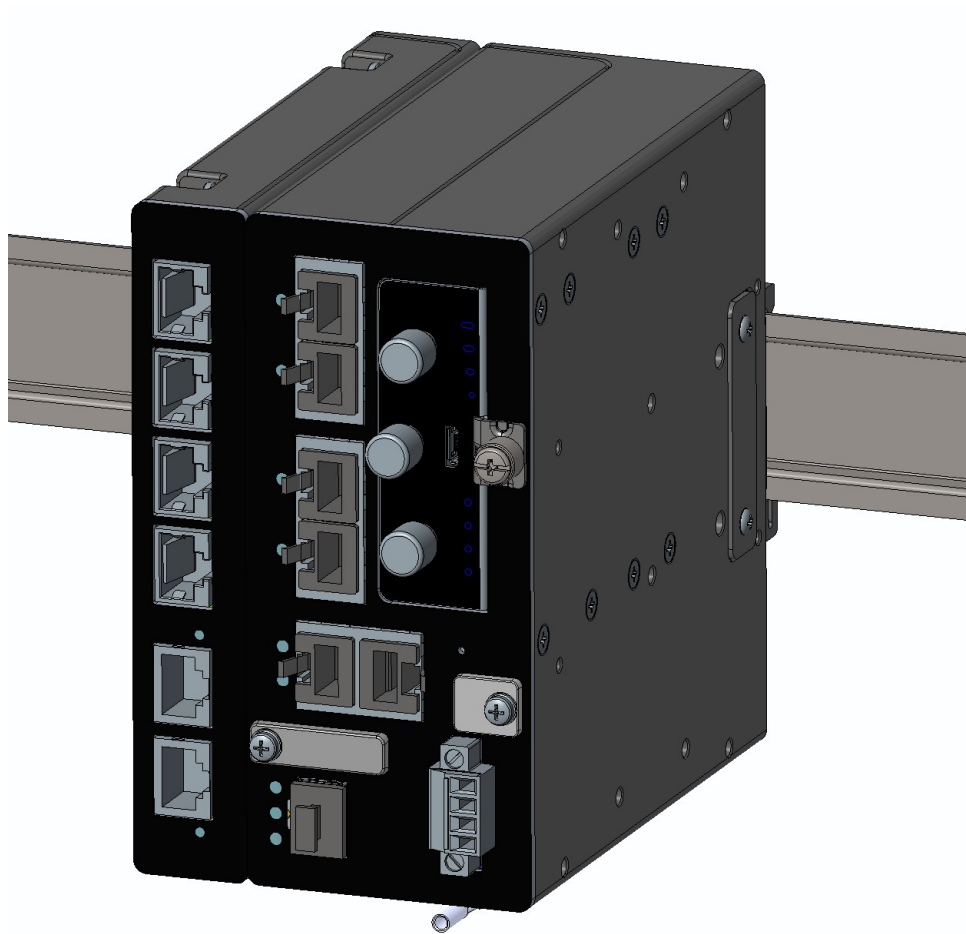


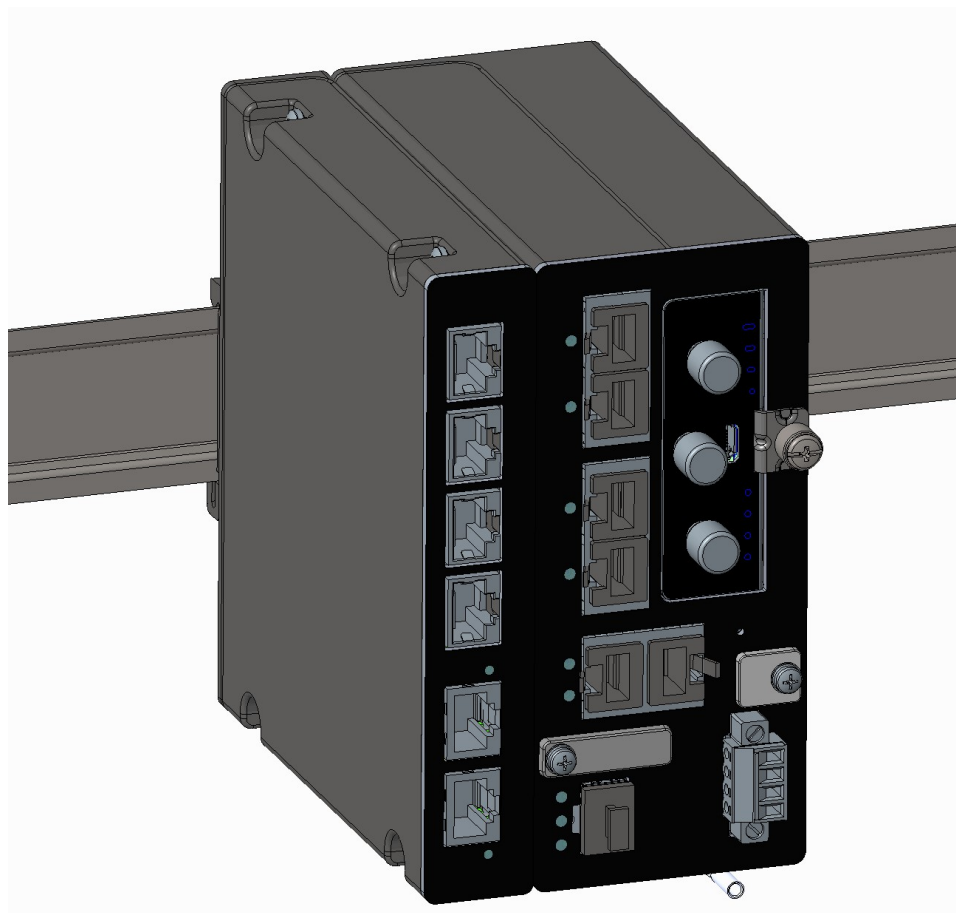
ステップ5 コネクタまたは取り付けハードウェアを引っ張らないようにケーブルを配線します。

DIN レールの取り付け

DIN レールキットは別売りです。製品番号は IRM-1100-DINRAIL です。次の図で示したとおり、デバイスを垂直に取り付ける場合、必ずアースラグが下側になるようにします。

図 62: デバイスの方向

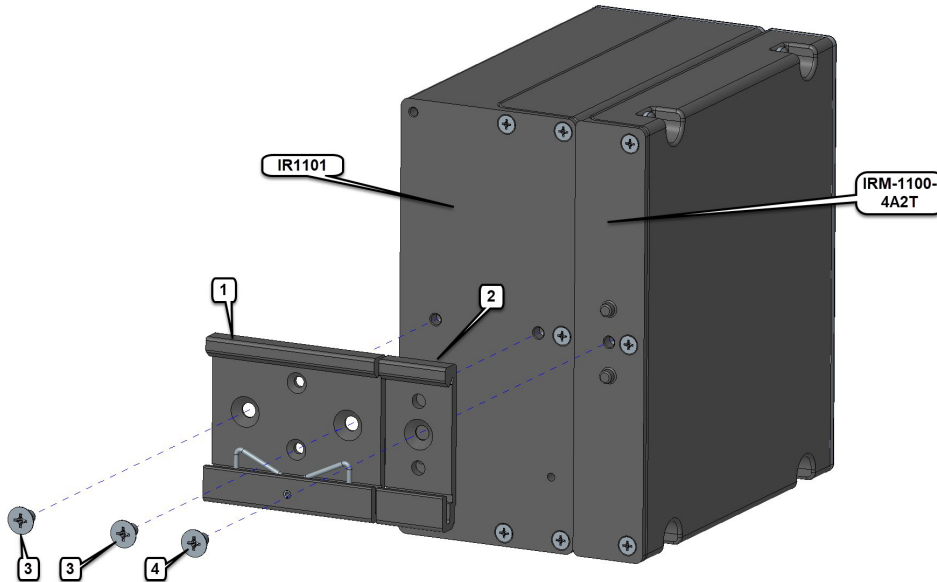




DIN レールブラケットのデバイスへの取り付け

ステップ1 デバイスの背面に DIN レールブラケットを取り付けます。2つの別個のマウントブラケットがあります。1つはIR1101に取り付け、もう1つはIRM-1100-4A2Tに取り付けます。組み合わせたDIN レールブラケットは垂直方向にのみ取り付けることができます。次の図を参照してください。

図 63: DIN レールブラケットの取り付け



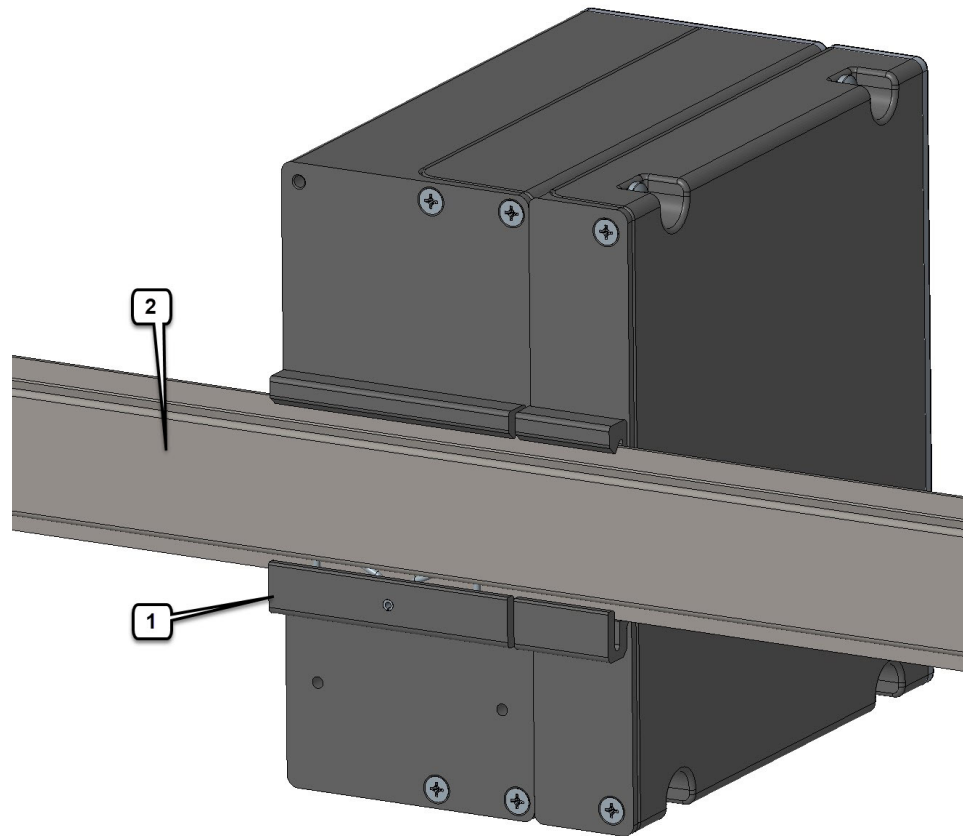
1	DIN 取り付けブラケット
2	IRM-1100-DINRAIL 取り付けブラケット
3	IR1101 キットのネジ
4	IRM-1100-DINRAIL キットのネジ

- ステップ 2** キット付属の 2 本のネジを使用して、IR1101 DIN マウントブラケットをデバイスに取り付けます。ブラケットを 2 つの取り付け穴に配置し、13 ~ 15 インチポンド (1.5 ~ 1.7 ニュートンメートル) のトルクをかけて、ブラケットをデバイスにネジ留めします。
- ステップ 3** キット付属のネジを使用して、IRM-1100-DINRAIL マウントブラケットをデバイスに取り付けます。ブラケットを取り付け穴の上に配置し、13 ~ 15 インチポンド (1.5 ~ 1.7 ニュートンメートル) のトルクをかけて、ブラケットをデバイスにネジ留めします。
- ステップ 4** 2 つのブラケットをデバイスに取り付けたら、次にデバイスを DIN レールに取り付けることができます。

DIN レールへのブラケットの取り付け

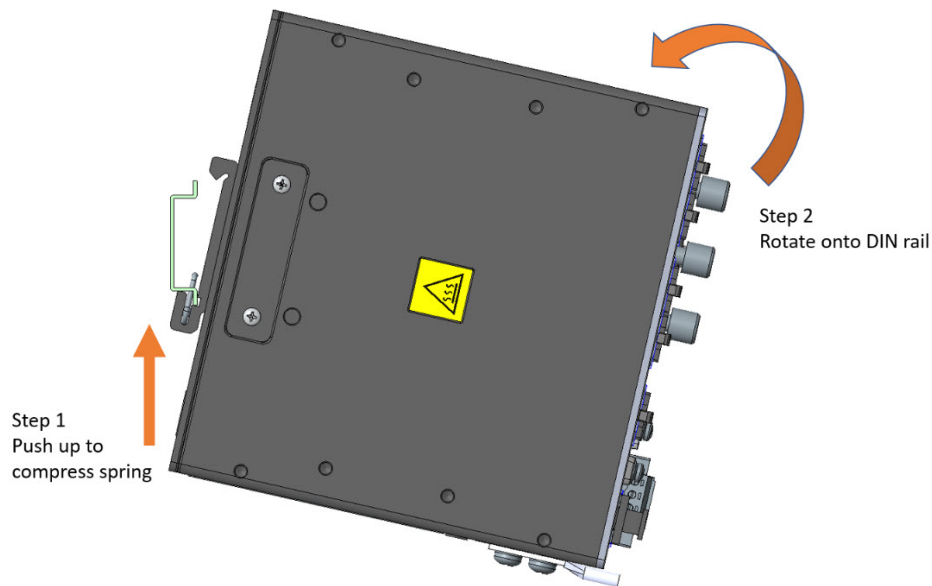
デバイスをブラケットで DIN レールに取り付けるには、次の手順に従ってください。完了した取り付けの詳細については、次の図を参照してください。

図 64: DIN レールへのブラケットの取り付け

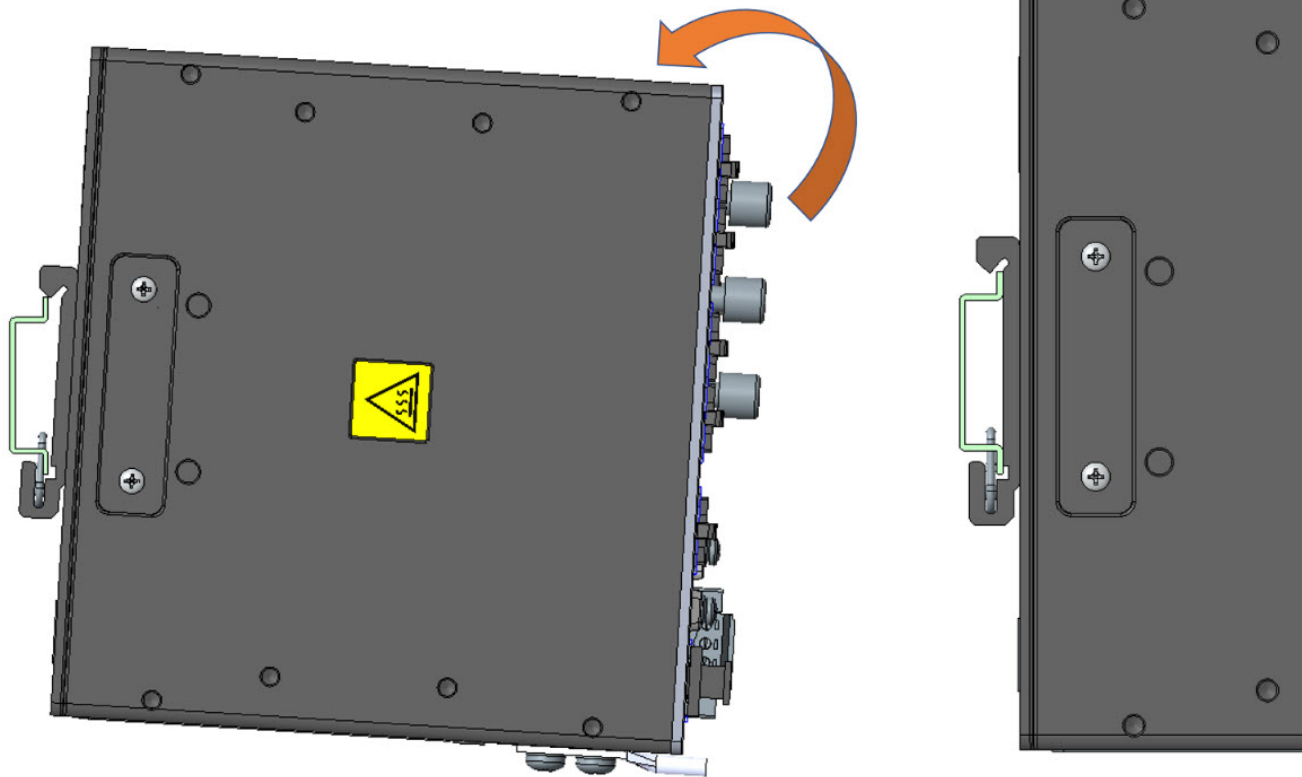


1	DIN レールクリップ
2	DIN レール

ステップ 1 DIN レールブラケットの下部にある DIN クリップの下端とスプリングが DIN レールの底部とかみ合うようにルータを配置します。スプリングを圧縮するために押し上げます。



ステップ 2 DIN クリップの上部フックが DIN レールの上部に固定されるようにルータを回転させます。次の図を参照してください。



ステップ 3 DIN レールからデバイスを取り外すには、手順を逆に実行します。

- (注) ユニットの過剰な横方向の移動を防ぐため、Mouser 社部品番号 653-PFP-M、651-1201662 または 845-CA402 などの DIN レール固定プレートを取り付けることをお勧めします。固定プレートをユニットの片側または両側に設置することで、高振動環境で発生することの多い横方向の過剰な移動を抑制できます。
-

次のタスク

デバイスを設置して適切にアース接続した後、電源配線、LAN ケーブル、および設置に必要な管理アクセス用ケーブルを接続できます。



第 9 章

ルータの接続

この項の内容は、次のとおりです。

- [ルータの接続](#) (123 ページ)
- [ルータを接続するための準備](#) (123 ページ)
- [DC 電源への接続](#) (124 ページ)
- [シリアルポートケーブル](#) (128 ページ)
- [接続の確認](#) (134 ページ)

ルータの接続

この章では、IR1101 をイーサネットデバイスおよびネットワークに接続する方法について説明します。この章の構成は、次のとおりです。

ルータを接続するための準備

デバイスにルータを接続する前に、[ルータの設置](#) (29 ページ) の手順に従ってルータを設置します。

ルータの損傷防止

ルータの損傷を防ぐため、すべての接続が完了するまで、デバイスとルータの電源をオフにします。



注意 ルータとの接続がすべて完了するまで、デバイスの電源をオンにしないでください。

PC、サーバ、またはワークステーションの接続

イーサネットスイッチポートに PC（またはその他のイーサネットデバイス）を接続する手順は、次のとおりです。

1. イーサネットケーブルの一端をルータのイーサネットスイッチポートに接続します。
2. PC、サーバ、またはワークステーションに搭載された NIC（ネットワークインターフェイスカード）の RJ-45 ポートに、ケーブルの反対側を接続します。
3. （任意）その他のサーバ、PC、またはワークステーションをその他のイーサネットスイッチポートに接続します。

コンソールポートへの PC の接続

CLI を使用してソフトウェアを設定したり、ルータの問題をトラブルシューティングしたりするには、PC をコンソールポートに接続します。端末または PC をルータのコンソールポートに接続し、CLI にアクセスする手順は、次のとおりです。



(注) デバイスの初期のモデルでは、コンソールポートの速度は 115200 に設定されていました。以降のモデルでは、コンソールポートの速度が 9600 に切り替えられました。

ステップ 1 ミニ USB コンソールケーブルをルータのコンソールポートに接続します。

ステップ 2 ミニ USB ケーブルのもう一端をラップトップまたは PC の USB ポートに接続します。

ステップ 3 ルータと通信するため、ラップトップまたは PC で新しいデバイスが検出されるまで待ちます。

ステップ 4 ルータと通信する適切なドライバがないという警告がラップトップや PC に表示された場合は、ドライバをコンピュータ メーカーから入手するか、または次の URL を参照してください。 <https://www.silabs.com/developers/usb-to-uart-bridge-vcp-drivers>

DC 電源への接続



警告 この製品は、設置する建物に短絡（過電流）保護機構が備わっていることを前提に設計されています。保護デバイスの定格が 5 A（最大）ないし 60 VDC（最小）を超えていないことを確認してください。 **Statement 1005**



警告 装置は、必ず、IEC 60950 に基づいた安全基準の安全超低電圧（SELV）の要件に準拠する DC 電源に接続してください。 **Statement 1033**



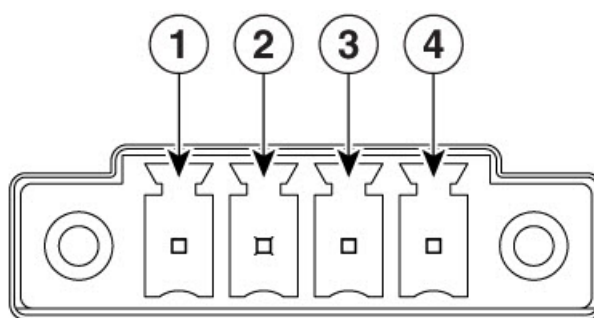
警告 この製品は、設置する建物に回路短絡（過電流）保護機構が備わっていることを前提に設計されています。一般および地域の電気規格に準拠するように設置する必要があります。 **Statement 1045**

プラグおよびピン配置

IR1101 には、DC 電源アクセサリキットが付属しています。

IR1101 には電源入力レセプタクルがあります。次の図にピン割り当てを示します。

図 65: 電源コネクタのピン配置



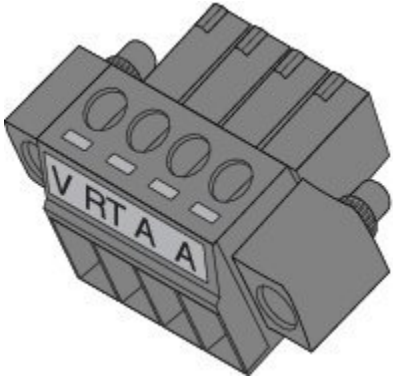

366912

表 27: 電源コネクタの説明

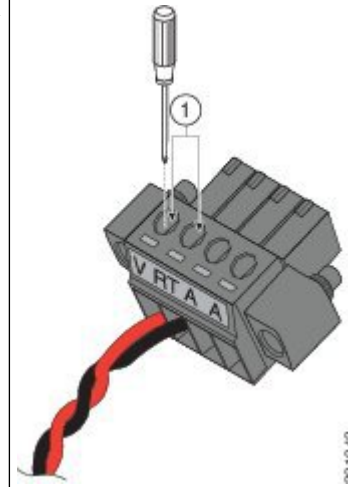
ピン番号	名前	説明
1	DC In +	DC 電源プラス入力
2	DC In -	DC 電源マイナス (GND-)
3	AC	アラーム コモン
4	AI	アラーム入力

DC 電源の配線

Cisco IR1101 に DC 電源を接続するには、次の手順に従ってください。

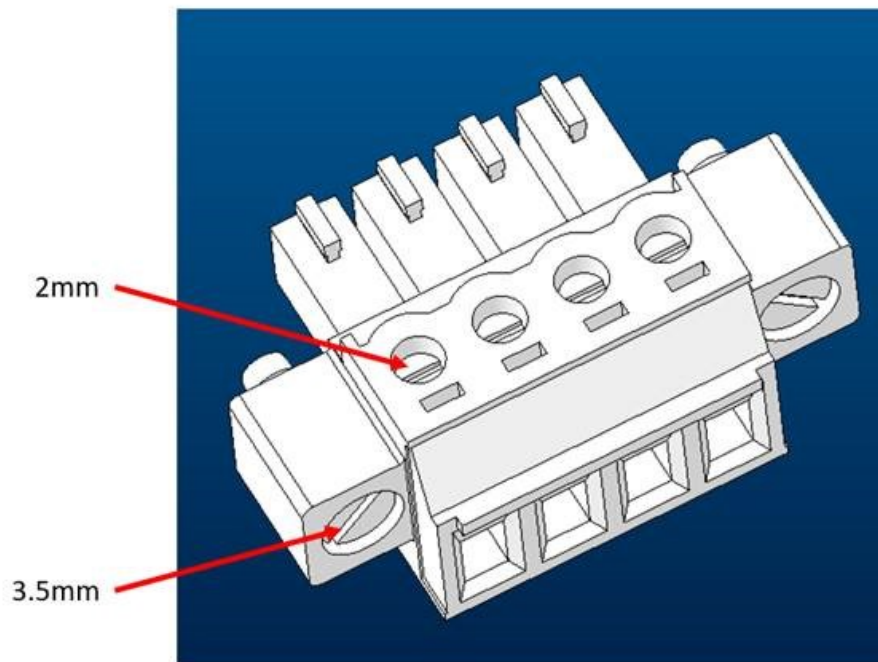
1.	<p>ルータの前面パネルにある電源/アラーム コネクタの位置を確認します。</p> <p>(注) お手元のコネクタに、V RT A A ラベルが貼られていない場合もあります。</p> <p>このラベルが貼られたコネクタ上のピン配置は、次のとおりです。</p> <p>V : DC 電源のプラス側の接続部 RT : DC 電源のマイナス側の接続部 A : アラーム コモン A : アラーム入力</p>	 <p style="text-align: right;">391920</p>
2.	<p>電源コネクタのプラスとマイナスの位置を確認します。接続は左から右の順に次のとおりです。</p> <ol style="list-style-type: none"> 1. DC 電源のプラス側の接続部 2. DC 電源のマイナス側の接続部 3. アラーム コモン 4. アラーム入力 	
3.	<p>2本のツイストペア銅線 (18 ~ 20 AWG) が DC 電源に接続できるだけの長さであることを確認します。</p>	
4.	<p>18 ゲージ用のワイヤストリッパを使用して、各 DC 入力電源に接続されている2本のツイストペアワイヤを、それぞれ6.3 mm (0.25 インチ) ±0.5 mm (0.02 インチ) だけ剥がします。6.8 mm (0.27 インチ) を超える絶縁体を導線からはがさないようにしてください。推奨されている長さ以上に被覆をはがすと、設置後に電源コネクタからむき出しの導線がはみ出る可能性があります。</p>	 <p style="text-align: right;">333084</p>
5.	<p>ルータに電源/アラーム コネクタを固定している2本の非脱落型ネジを緩め、コネクタを取り外します。</p>	

6.	<p>プラス導線の露出部分を、電源/アラームコネクタの「V」表記が付いた接続部に挿入し、マイナス導線の露出部分を「RT」のラベルが付いた接続部に挿入します。リード線が見えないことを確認してください。コネクタからは絶縁体に覆われた導線だけが伸びている必要があります。</p> <p>(注) 同じ手順で、アラームも接続します。</p>
7.	<p>ラチェットトルク マイナス ドライバを使用して、電源コネクタの非脱落型ネジ（取り付けた導線の上）を適切なトルクで締め付けます。次の図および詳細を参照してください。</p>
8.	<p>プラス導線の一方の端を DC 電源のプラス端子に接続し、マイナス導線の一方の端を DC 電源のマイナス端子に接続します。アラームワイヤのもう一方の端をアラームソースに接続します。</p>



1 : 電源コネクタの非脱落型ネジ

ブレードのサイズとトルクの詳細については、次の画像を参照してください。



トルクを次の値に設定します。

- 2 インチ LBF への上部電源ネジ用マイナスドライバ (2 mm)
- 1 – 1.6 インチ LBF への電源接続ネジ用のマイナスドライバ (3.5 mm)

シリアルポートケーブル

シスコにテクニカルサポートを求めるコールのよくある理由の1つは、シリアルポートケーブルへの不適切なピン割り当てです。このセクションでは、IoT ルータのシリアルケーブルを構成するさまざまなコンポーネントについて説明します。



(注) 最も一般的なシリアルコネクタのタイプは、DB9 です。この事実がセクションの焦点となります。

シリアルケーブルを構築する一般的な方法の1つは、DB9 アダプタに対して RJ-45 を使用することです。このアダプタは、オンラインで多数の販売元に注文したり、電子ストアで購入したりすることができます。通常、固定されていないワイヤを備えた RJ-45 メスコネクタとして販売されており、必要なピン割り当てと一致するように DB9 コネクタに挿入できます。次の画像を参照してください。

図 66: RJ-45 から DB9 への変換アダプタ



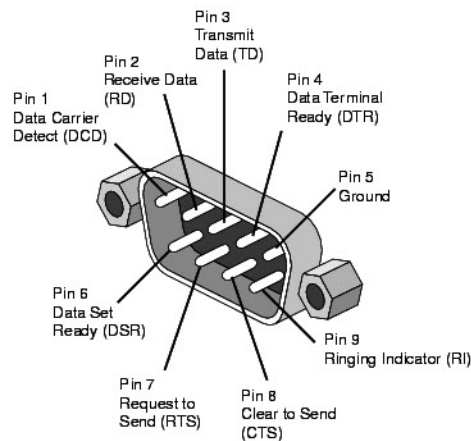
コネクタの前面側と背面側をメモしておきます。これはワイヤをコネクタに接続する場面で重要な作業です。上の画像では、DB9 コネクタの前面が示されています。ピン接続されると、この面がコネクタのオス側になります。

DB9 アダプタ側

アダプタの取り外せる方の側が DB9 側です。

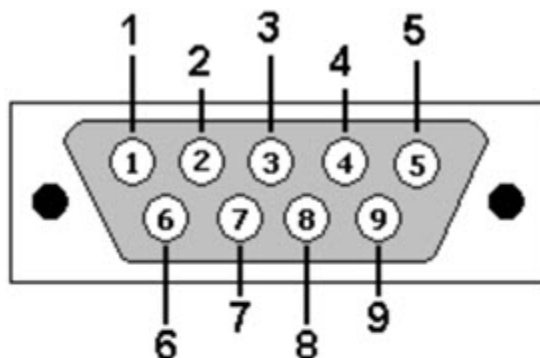
一般的な DB9 コネクタと信号名の例については、次の画像を参照してください。

図 67: RS-232 DB9 オスコネクタのオス側からのビュー

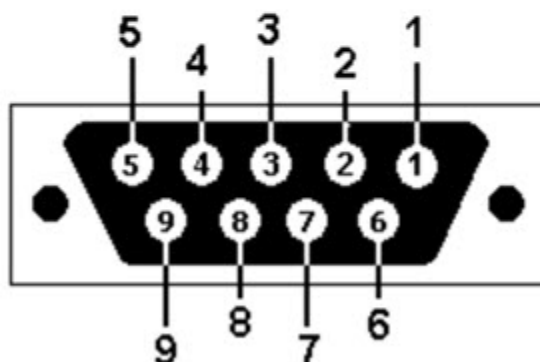


コネクタの作成時に生じる混乱の一般的な原因は、ピン割り当てを見る際の観点です。コネクタを構築する際、オス側から見たピン割り当てはメス側から見たピン割り当てとは異なります。次の画像を参照してください。

図 68: DB9 ピン割り当てのビュー



DB9: View looking into male connector



DB9: View looking into female connector

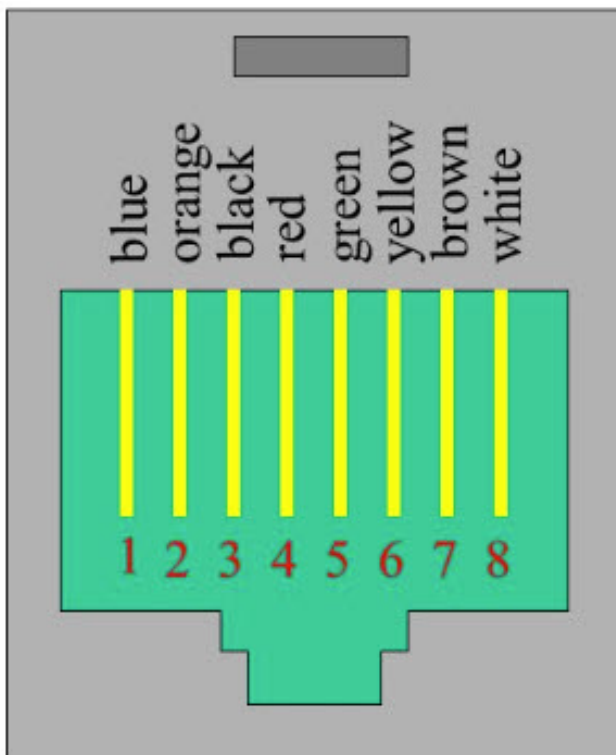
RJ-45 アダプタ側

RJ-45 メス側コネクタには、前述のように、固定ワイヤが接続されています。ピン割り当てとワイヤの色については、次の画像を参照してください。



(注) アダプタの製造元によっては、白色ではなく灰色である場合があります。

図 69: RJ-45 メス側ピン割り当て



アダプタの両側について説明しました。次に、コネクタの DB9 側の適切な穴にピンを配置します。この作業は、ピン接続ツールを使用して実行されます。一般的なピン接続ツールの例については、次の画像を参照してください。

図 70: ピン接続ツール



ピン接続ツールの使用についての非常に良いビデオが[こちら](#)にあります。

シリアルポートの適切なピン割り当てについては、次の2つの表を参照してください。

表 28: RJ45 から DB9 オスアダプタへ

RJ-45 ピン	ワイヤの色	DB9 ピン
1	青	6
2	橙	1
3	黒	4
4	赤	5
5	緑	2
6	黄	3
7	茶	8

RJ-45 ピン	ワイヤの色	DB9 ピン
8	白または灰	7



(注) 上の表では、RJ45 から DB9 (オス) アダプタへのピン割り当てについて説明します。この割り当てにより、ローカルの RJ45 DTE ポートから遠端の DCE DB9 ポートへの接続が可能になります。

表 29: RJ45 から DB9 メスヌルモデムアダプタへ

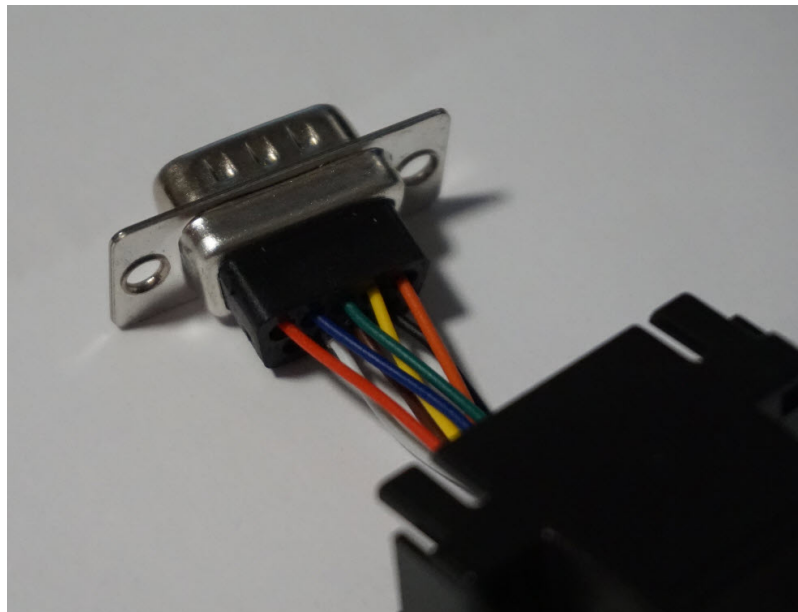
RJ-45 ピン	ワイヤの色	DB9 ピン
1	青	4
2	橙	1
3	黒	6
4	赤	5
5	緑	3
6	黄	2
7	茶	7
8	白または灰	8



(注) 上の表では、RJ45 から DB9 (メス) ヌルモデムアダプタへのピン割り当てについて説明します。この割り当てにより、ローカルの RJ45 DTE ポートから遠端の DTE DB9 ポートへの接続が可能になります。

ピン接続ツールを使用してピンを適切なソケットに配置します。完了すると、次の写真のようなコネクタになります。

図 71:完了したピン接続



アダプタのDB9側をコネクタのRJ-45側に接続されたプラスチックコネクタにはめ込みます。この接続が完了すると、コネクタの使用が可能になります。

接続の確認

すべてのデバイスがルータに正しく接続されているかどうかを確認する場合は、最初にすべての接続デバイスの電源を入れ、LEDをチェックします。ルータの動作の確認については、[前面パネルのアイコンとLED（20ページ）](#)を参照してください。



第 10 章

技術仕様

この項の内容は、次のとおりです。

- [技術仕様 \(135 ページ\)](#)
- [ルータの仕様 \(135 ページ\)](#)
- [モデムの仕様 \(138 ページ\)](#)

技術仕様

この付録では、IR1101 シリーズのルータとモデムの情報について説明します。

IR1101 シリーズの仕様の詳細については、マーケティングデータシートで確認できます。



(注) 『[Regulatory Compliance and Safety Information](#)』の全文はオンラインで参照できます。

ルータの仕様

指定された制限を超えてルータを動作させることはサポートされていません。

IR1101 ベースユニット

次の表に、ベースユニットの仕様を示します。

表 30: Cisco IR1101 の仕様

説明	設計仕様
寸法	インチ : 2.3 (高さ) x 5.2 (幅) x 4.9 (奥行き) ミリメートル : 58.4 (高さ) x 132.0 (幅) x 124.5 (奥行き)
重量	2.25 ポンド

説明	設計仕様
IP 保護等級	IP 30
湿度	結露なし相対湿度：5～95%
標準安全規格認定	UL 60950-1、第2版。CAN/CSA C22.2 No. 60950-1、第2版、EN 60950-1、第2版。CB to IEC 60950-1、第2版（すべてのグループの相違点および国別要求項目を含む）
WP7600 シリーズモデムを利用した P-LTE-xx および P-LTE-xxx プラグブルを含むベースとなる IR1101 の動作温度および高度。 (注) EM74XX シリーズモデムについては、 モデムの仕様 (138ページ) を参照してください。 (注) Cisco P-LTE プラグブル製品 ID (PID) と対応するモデムシリーズの番号については、「 モデムのサポート 」を参照してください。	-40～60°C (-40～140°F)：エアフローなしの密閉型 NEMA ラック内 -40～70°C (-40～158°F)：エアフロー 40 lfm の自然換気型ラック内 -40～75°C (-40～167°F)：200 LFM で機械換気するエンクロージャ内 (+85°C で 16 時間の型式試験を実施) (注) この製品は、-500～5000 フィートの環境における 60°C までの安全性が認定されています。304.8 m (1,000 フィート) ごとに最大動作温度が 1.5°C ずつ低下。
入力電圧	公称電圧：12～48 V DC 最小/最大電圧：9.6V～60 V DC 入力
通常電流	12V：0.72A 24V：0.36A 59.8V：0.17A
通常/最大消費電力	LTE プラグブルなし：通常 7.7 W、最大 10W LTE プラグブルあり：通常 10W、最大 13W

IRM-1100 拡張ユニット

次の表に、拡張ユニットの仕様を示します。

表 31: Cisco IRM-1100 の仕様

説明	設計仕様
寸法	インチ：1.3（高さ）x 5.2（幅）x 4.9（奥行き） ミリメートル：33.0（高さ）x 132.0（幅）x 124.5（奥行き）
重量	1.6 ポンド

説明	設計仕様
IP 保護等級	IP 30
湿度	結露なし相対湿度：5～95%
標準安全規格認定	UL 60950-1、第2版。CAN/CSA C22.2 No. 60950-1、第2版、EN 60950-1、第2版。CB to IEC 60950-1、第2版（すべてのグループの相違点および国別要求項目を含む）
WP7600 シリーズモデムを利用した P-LTE-xx および P-LTE-xxx プラグブルを含む拡張 IRM 1100-xx の動作温度および高度 (注) EM74XX シリーズモデムについては、 モデムの仕様 (138 ページ) を参照してください。	-40～60℃ (-40～140°F)：エアフローなしの密閉型 NEMA ラック内 -40～70℃ (-40～158°F)：エアフロー 40 lfm の自然換気型ラック内 -40～75℃ (-40～167°F)：200 LFM で機械換気するエンクロージャ内 (+85℃で16時間の型式試験を実施) (注) この製品は、-500～5000 フィートの環境における 60℃までの安全性が認定されています。304.8 m (1,000 フィート) ごとに最大動作温度が 1.5℃ずつ低下。

IRM-1100-4A2T 拡張ユニット

次の表に、拡張ユニットの仕様を示します。

表 32: Cisco IRM-1100 の仕様

説明	設計仕様
寸法	横 13.3cm X 縦 12.35cm X 高さ 6.0cm
重量	1.6 ポンド
IP 保護等級	IP30 シャーシ。クラス A EMC 以上。
湿度	結露なし相対湿度：5～95%
標準安全規格認定	UL 60950-1、第2版。CAN/CSA C22.2 No. 60950-1、第2版、EN 60950-1、第2版。CB to IEC 60950-1、第2版（すべてのグループの相違点および国別要求項目を含む）
動作温度および標高	産業用温度（内部コンポーネント温度範囲は -40C～+85C） 動作温度（周囲温度）：-40～+60℃ 高度：1,524 m (5,000 フィート)

モデムの仕様

EM74XX シリーズモデムと WP7600 シリーズモデムのパフォーマンスに関する数字は異なります。EM74XX シリーズでは、周囲温度が高いレベルに達した場合、パフォーマンスが低下（スロットリング）します。温度/通気およびパフォーマンススループットの詳細については、次の表を参照してください。

表 33: EM74XX シリーズモデムと P-LTEA-LA および P-LTEA-EA モジュールを搭載した IR1101 および IRM-1100 の仕様

最大周囲温度 (C/F)	通気 (LFM)	ハードウェア	スループットパフォーマンス
50°/122°	0	IR1101	標準
60°/140°	0	IR1101	スロットル
60°/140°	40	IR1101	スロットル
65°/149°	200	IR1101	スロットル
50°/122°	0	IR1101 と IRM-1100 の組み合わせ	標準
55°/131°	40	IR1101 と IRM-1100 の組み合わせ	標準
60°/141°	200	IR1101 と IRM-1100 の組み合わせ	標準

表 34: IR1101 および LM960A18 モデムの仕様、P-LTEAP18-GL プラガブルモジュール

最大周囲温度 (°C/°F)	通気 (LFM)	シャーシハードウェア	LTE スループットパフォーマンス
50°/122°	0	IR1101	標準
55°/131°	0	IR1101	LTE アップリンクのスロットリング
60°/140°	0	IR1101	LTE アップリンク (UL) のスロットリング、および LTE フレームの 50% での UL RF 送信電力の削減。LTE フレームの 50% でのアップリンク通信範囲の減少。
65°/149°	0	IR1101	60C、0 LFM に相当、ダウンリンク (DL) C/A キャリア集約は無効。
70°/158°	40	IR1101	65C、0 LFM に相当



第 11 章

適合規格

この章は、次の項で構成されています。

- 関連資料 (139 ページ)
- 取り付けに関する警告と注意文 (140 ページ)
- 危険場所に関する標準規格およびマーキングの文字列 (142 ページ)
- EMC 情報 (142 ページ)
- FCC のクラス A 通知 (143 ページ)
- カナダ産業省 (143 ページ)
- European Community, Switzerland, Norway, Iceland, and Liechtenstein (144 ページ)
- RF 被曝に関する適合宣言 (145 ページ)
- EMC クラス A の通知および警告 (148 ページ)
- 国内の制限 (150 ページ)
- 台湾 (151 ページ)
- ステートメント 191：日本向け VCCI (電波障害自主規制協議会) クラス A に関する警告 (151 ページ)
- ステートメント 191：日本向け VCCI クラス A に関する警告 (151 ページ)
- **Statement 1008**—Class 1 Laser Product (152 ページ)
- ステートメント 1008：クラス 1 レーザー製品 (152 ページ)
- ステートメント 1051：レーザー放射 (152 ページ)
- ステートメント 1051：レーザー放射 (152 ページ)
- ステートメント 1255—レーザーのコンプライアンスに関する考慮事項 (152 ページ)
- **聲明4011—國家通信委員會警告** (153 ページ)
- 出力電力の変更 (153 ページ)
- アンテナ (153 ページ)
- Cisco.com からのドキュメントの入手 (153 ページ)

関連資料

重要な情報を含むさまざまな参照先を次に示します。

- Cisco.com:www.cisco.com

- 保証情報：www.cisco-warrantyfinder.com
- シスコの制限付きライフタイム保証、保証の免責事項、エンドユーザライセンス契約および米国連邦通信委員会の通知で構成されるシスコ情報パッケージ：
www.cisco.com/en/US/docs/general/warranty/English/SL3DEN.htm
- Cisco Marketplace：www.cisco.com/pcgi-bin/marketplace/welcome.pl
- シスコ製品マニュアル：www.cisco.com/go/techdocs
- シスコのサポート：www.cisco.com/cisco/web/support/index.html

取り付けに関する警告と注意文



警告 IMPORTANT SAFETY INSTRUCTIONS

この警告マークは「危険」の意味です。人身事故を予防するための注意事項が記述されています。Before you work on any equipment, be aware of the hazards involved with electrical circuitry and be familiar with standard practices for preventing accidents. 各警告の最後に記載されているステートメント番号を基に、装置に付属の安全についての警告を参照してください。 **Statement 1071**



警告 この製品は、IEC 60950 に準拠した制限電源（LPS）に接続する必要があります。 **Statement 170**



警告 FCC 無線周波数（RF）被曝の限界値に準拠するために、本製品のアンテナは人体から 30 cm（11.8 インチ）以上離して配置してください。 **Statement 332**



警告 この製品は、設置する建物に回路短絡（過電流）保護機構が備わっていることを前提に設計されています。保護デバイスの定格が 60 VDC（最小）未満であり、5 A（最大）であることを確認してください。 **Statement 1005**



警告 この装置は、立ち入りが制限された場所への設置を前提としています。立ち入りが制限された場所とは、特殊な工具、錠と鍵、またはその他の保安手段を使用しないと入れない場所を意味します。 **Statement 1017**



警告 この装置は、接地させる必要があります。絶対にアース導体を破損させたり、アース線が正しく取り付けられていない装置を稼働させたりしないでください。アースが適切かどうかははっきりしない場合には、電気検査機関または電気技術者に確認してください。 **Statement 1024**



警告 この機器の設置、交換、または保守は、訓練を受けた相応の資格のある人が行ってください。
Statement 1030



警告 本製品の最終処分は、各国のすべての法律および規制に従って行ってください。
Statement 1040



警告 システムの過熱を防ぐため、周囲温度が推奨範囲の最大値である 60 °C (140 °F) 度を超える場所ではシステムを使用しないでください。
Statement 1047



警告 ラック外部の周囲温度よりも 30 °C (86 °F) 高い状態に適したツイストペア導線を使用してください。
Statement 1067



警告 装置は地域および国の電気規則に従って設置する必要があります。
Statement 1074



警告 雷雨中には、屋外に接続部がある機器の使用や保守を行わないでください。雷によって感電する危険性があります。
Statement 1088



注意 クラス 1、ディビジョン 2 の危険場所の環境に設置する場合は、その地域に適したラック内に設置する必要があります。ラックにアクセスする場合は必ず工具を使用してください。



注意 ルータ周囲のエアフローが妨げられないようにする必要があります。寸法（高さ X 幅 X 奥行）は、19.6 X 27.9 X 4.39 cm (7.70 X 11 X 1.73 インチ) です。より高密度な配置が必要な場合は、[Cisco Technical Assistance Centre \(TAC\)](#) にお問い合わせください。



注意 この装置は EN 600079-0 で定義されている汚染濃度 2 以下の環境でのみ使用できます。また、EN IEC 60079-0 (ATEX の場合) または UL 60079-0 (米国ゾーンの場合) 準拠の保護等級 IP 54 以上を提供する認定ラックに設置し、アクセスする場合は必ず工具を使用してください。



(注) この装置は、クラス I、ディビジョン 2、グループ A、B、C、D または危険がない場所での使用にだけ対応しています。



(注) この装置の定格は、最大動作範囲 9.6 ~ 60 V (公称 12 ~ 48 VDC) です。



(注) 最大動作温度範囲は -40 ~ 60°C (-40 ~ 140°F) です。

危険場所に関する標準規格およびマーキングの文字列

危険場所の認証および証明には次の標準規格が使用されました。

- CSA C22.2 No. 60079-0:19, 4th Ed., Issued 2019-0
- CAN/CSA-C22.2 No. 60079-7:16, 2nd Ed., Issued 2016-10
- CSA C22.2 No. 213-17, 3rd Ed., Rev. 2019-08-26
- EN IEC 60079-0:2018 EN IEC 60079-7: 2015 +A1:2018
- EN IEC 60079-7: 2015 +A1:2018
- UL 121201, 9th Ed., Rev. 2019-08-26
- UL 60079-0 ,7th Ed., Rev. 2020-04-15
- UL 60079-7 5th Ed. Rev. 2017-04-21

ルータ上の防爆表示文字列は次のとおりです。

- Class 1、Div 2、Groups A B C D
- Class I、Zone 2、AEx ec IIC T4 Gc
- UL 21 ATEX 2512X
- Ex ec IIC T4 Gc

EMC 情報

EMC および安全に関する情報については、『[Regulatory Compliance and Safety Information for Cisco IoT Series Routers](#)』を参照してください。

FCC のクラス A 通知

シスコの許可なしに装置を改造した場合、装置がクラス A のデジタル装置に対する FCC 要件に準拠しなくなることがあります。その場合、装置を使用するユーザの権利が FCC 規制により制限されることがあり、ラジオまたはテレビの通信に対するいかなる干渉もユーザ側の負担で矯正するように求められることがあります。

この機器は、FCC 規定の Part 15 に基づくクラス A デジタルデバイスの制限に準拠していることがテストによって確認済みです。動作は次の 2 つの条件を前提としています。

1. このデバイスによって、有害な干渉が発生することはない。
2. このデバイスは、予想外の動作を引き起こす可能性のある干渉も含め、すべての干渉を受け入れなければならない。

この機器は、FCC 規定の Part 15 に基づくクラス A デジタルデバイスの制限に準拠していることがテストによって確認済みです。制限は、住宅地で機器を使用した場合に有害な干渉が起きないようにするための、一定の保護を目的としたものです。この機器は無線周波エネルギーを生成、使用、および放射するため、指示に従わずに取り付けたり使用したりした場合は、有害な干渉を発生させるおそれがあります。ただし、説明書に従った場合にも、干渉が起きないことを保証するものではありません。この機器によってラジオやテレビの受信に干渉が発生する場合は（機器の電源をオン/オフすることで確認できます）、次のいずれかの方法で干渉をなくすようにしてください。

- 受信アンテナの向きを変えるか、場所を移動する。
- 機器と受信装置の距離を広げる。
- 受信装置が接続されている回路とは別の回路のコンセントに機器を接続する。
- 販売店またはラジオやテレビの専門技術者に問い合わせる。



注意 FCC 規定 Part 15 に準拠した無線デバイスは、一体型アンテナを使用した場合、当該周波数で動作する他のデバイスと干渉のない状態で動作します。シスコによる明確な許可なしに製品への変更を行った場合、ユーザはこのデバイスの使用を禁止されることがあります。

カナダ産業省

Canadian Compliance Statement

Cisco® Catalyst IR1101 Rugged Series Router

Cisco® IR1101 Industrial Integrated Services Router PIDS

- IR1101-K9

This Class A Digital apparatus meets all the requirements of the Canadian Interference-Causing Equipment Regulations.

This device complies with Class A Limits of Industry Canada. 動作は次の2つの条件を前提としています。

1. このデバイスによって、有害な干渉が発生することはない。
2. このデバイスは、予想外の動作を引き起こす可能性のある干渉も含め、すべての干渉を受け入れなければならない。

Cisco® Catalyst IR1101 Rugged Series Router are certified to the requirements of RSS-210. The use of this device in a system operating either partially or completely outdoors may require the user to obtain a license for the system according to the Canadian regulations. For further information, contact your local Industry Canada office.

To reduce potential radio interference to other users, the antenna type and its gain should be so chosen that the equivalent isotopically radiated power (EIRP) is not more than that permitted for successful communication.

European Community, Switzerland, Norway, Iceland, and Liechtenstein

Cisco® Catalyst IR1101 高耐久性シリーズ ルータ PID。

- IR1101-K9

R-ED 指令 2014/53/EU に関する適合宣言

以下の規格が適用されます。

- EN 62311: 2008
- EN 301 489-1 v 2.1.1, EN 301 489-19 v2.1.0, EN 301 489-52 v1.1.0
- EN 301 511 v12.5.1, 301 908-1 v 11.1.1, EN 301 908-2 v 11.1.2, EN 301 908-13 v11.1.1, EN 303 413 v1.1.1

指令 2014/53/EU に関しては、第 17.2(a) と別紙 II のモジュール A に言及されている適合性評価を順守しています。



(注) 本装置は、EU および EFTA 各国で使用することを目的としています。詳細は、Cisco Corporate Compliance チームにお問い合わせください。

製品には、CE マークが貼付されています。



RF 被曝に関する適合宣言

ここでは、RF 被曝のガイドラインへのコンプライアンスに関する情報が含まれます。

RF 被曝

シスコ製品は、RF の人体暴露に関する次の国内および国際規格に準拠するように設計されています。

- US 47 米国連邦規則パート 2 サブパート J
- 米国規格協会 (ANSI) /Institute of Electrical and Electronic Engineers/IEEE C 95.1
- 国際非電離放射線防護委員会 (ICNIRP)
- 保健省 (カナダ) 安全規定 6. 3 kHz から 300 GHz の範囲での無線周波数フィールドへの人体暴露の制限
- オーストラリアの放射線防護規格



(注) 国内および国際的なさまざまな電磁場 (EMF) 規格に準拠するには、シスコが承認したアンテナとアクセサリのみを使用してシステムを操作する必要があります。

このデバイスの、電波への暴露の国際的ガイドラインへの準拠

IR1101 シリーズのデバイスには無線トランスミッタとレシーバが含まれます。このデバイスは、国際的なガイドラインで推奨されている電波（無線周波数電磁場）への暴露制限を超えないように設計されています。ガイドラインは独立した科学的組織 (ICNIRP) によって開発されており、年齢や健康状態に関係なくすべての人の安全性を確保するために、十分な安全マージンが含まれています。

このため、システムは、エンドユーザーが直接アンテナに触れずに操作できるように設計されています。ユーザまたはオペレータの全体的な暴露を減らすための規制のガイドラインに従って、ユーザからの最低距離を保ちながらアンテナを設置できるような場所に、システムを配置することを推奨します。

世界保健機関は、現在の科学情報が無線デバイスの使用に特別な注意を要求していないことを示しています。世界保健機関の推奨によると、暴露をさらに低減することに関心がある場合は、アンテナをユーザから離れた方向に向けるか、推奨された距離よりも遠い場所にアンテナを配置することによって、簡単に低減できます。

このデバイスの、電波への暴露の FCC ガイドラインへの準拠

IR1101 シリーズのデバイスには無線トランスミッタとレシーバが含まれます。このデバイスは、FCC Part 1.1310 の電波（無線周波数電磁場）への暴露の制限を超えないように設計されています。ガイドラインは、IEEE ANSIC 95.1（92）に基づいており、年齢や健康状態に関係なくすべての人の安全性を確保するために、十分な安全マージンが含まれています。

このため、システムは、エンドユーザが直接アンテナに触れずに操作できるように設計されています。ユーザまたはオペレータの全体的な暴露を減らすための規制のガイドラインに従って、ユーザからの最低距離を保ちながらアンテナを設置できるような場所に、システムを配置することを推奨します。

デバイスには、無線認証プロセスの一部としてテストが実施され、該当する規制への準拠が確認されています。

米国の食品医薬品局は、現在の科学情報が無線デバイスの使用に特別な注意を要求していないことを示しています。FCC の推奨によると、暴露をさらに低減することに関心がある場合は、アンテナをユーザから離れた方向に向けるか、推奨された距離よりも遠い場所にアンテナを配置するか、トランスミッタの出力を低下させることによって、簡単に低減できます。

FCC 被曝に関する宣言

本機器は、制御されていない環境に対して規定された FCC 被曝制限に準拠しています。本機器は、放射物と人体の間を最低でも 20 cm 離れた状態で設置および使用してください。

このデバイスには、イノベーション・科学経済開発省（カナダ）のライセンス免除 RSS に準拠したライセンス免除トランスミッタ/レシーバが含まれています。動作は次の 2 つの条件を前提としています。

1. 本機器によって、有害な干渉が発生することはない。
2. 本機器は、予想外の動作を引き起こす可能性のある干渉も含め、すべての干渉を受け入れなければならない。

L'émetteur/récepteur exempt de licence contenu dans le présent appareil est conforme aux CNR d'Innovation, Sciences et Développement économique Canada applicables aux appareils radio exempts de licence. L'exploitation est autorisée aux deux conditions suivantes :

1. L'appareil ne doit pas produire de brouillage;
2. L'appareil doit accepter tout brouillage radioélectrique subi, même si le brouillage est susceptible d'en compromettre le fonctionnement.

このデバイスの、電波への暴露に対するカナダ産業省のガイドラインへの準拠

IR1101 シリーズには、無線トランスミッタとレシーバが含まれます。このデバイスは、カナダの保健安全規定コード 6 の電波（無線周波数電磁場）への暴露の制限を超えないように設計さ

れています。ガイドラインには、年齢や健康状態に関係なくすべての人の安全性を確保するために、制限に十分な安全マージンが含まれています。

このため、システムは、エンドユーザが直接アンテナに触れずに操作できるように設計されています。ユーザまたはオペレータの全体的な暴露を減らすための規制のガイドラインに従って、ユーザからの最低距離を保ちながらアンテナを設置できるような場所に、システムを配置することを推奨します。



- (注) カナダの保健省は、現在の科学情報が無線デバイスの使用に特別な注意を要求していないことを示しています。推奨によると、暴露をさらに低減することに関心がある場合は、アンテナをユーザから離れた方向に向けるか、推奨された距離よりも遠い場所にアンテナを配置するか、トランスミッタの出力を低下させることによって、簡単に低減できます。

ISED 被曝に関する宣言

本機器は、制御されていない環境に対して規定された ISED RSS-102 被曝制限に準拠しています。本機器は、放射物と人体の間を最低でも 20 cm 離れた状態で設置および使用してください。

Cet équipement est conforme aux limites d'exposition aux rayonnements ISED établies pour un environnement non contrôlé. Cet équipement doit être installé et utilisé avec un minimum de 20cm de distance entre la source de rayonnement et votre corps

Le module émetteur peut ne pas être coïmplanté avec un autre émetteur ou antenne.

CAN ICES-3 (A)/NMB-3(A)

米国/カナダで販売されている製品では、国コード選択機能が無効になっています。

RF 被曝に関する追加情報

次のリンクから RF 被曝の詳細情報を参照できます。

- FCC 情報 56：無線周波数電磁場の生物学的影響および潜在的な危険に関する質問と回答
- FCC 情報 65：無線周波数電磁場に対する人体暴露の FCC ガイドラインとのコンプライアンスの評価
- FCC 情報 65C (01-01)：無線周波数電磁場に対する人体暴露の FCC ガイドラインとのコンプライアンスの評価：無線周波数放出に対する人体暴露の FCC 制限と、モバイルおよびポータブル デバイスのコンプライアンス評価に関する追加情報

次の組織から追加情報を入手できます。

- 非イオン化の放射線保護に関する世界保健機関の内部委員会の URL：<https://www.icnirp.org>
- イギリス、Wi-fi 電波と健康に関する情報の URL：<https://www.gov.uk/government/publications/wireless-networks-wi-fi-radio-waves-and-health/wi-fi-radio-waves-and-health>

- Cellular Telecommunications Association の URL : <https://www.ctia.org/>
- Mobile Manufacturers Forum の URL : <https://www.mwfai.org/>

EMC クラス A の通知および警告

ステートメント 340 : CISPR 32 に関するクラス A の警告

危険	Warnung	危険	Dies ist ein Produkt der Klasse A. Bei der Verwendung dieses Produkts im Haus- oder Wohnungsbereich kann es zu Funkstörungen kommen. In diesem Fall muss der Benutzer u. U. angemessene Maßnahmen ergreifen.
----	---------	----	--

EU 指令 2014/53/EU に関する適合宣言

このドキュメントの情報は、Cisco IR1101 シリーズ無線 LAN 製品に適用されます。

装置は次の周波数範囲で動作します。

- FDD LTE 700 MHz、850 MHz、900 MHz、1700 MHz、1800 MHz、2100 MHz、および 2600 MHz
- GPS 1575.42 +/- 1.023、GLONASS 1597.52 - 1605.92、Galileo 1575.42 +/- 2.046、および BeiDou 1561.098 +/- 2.046

各国の規制では、運用を上記の周波数範囲の一部に制限したり、電力レベルを低くしたりすること、またはその両方が求められる場合があります。詳細については、「[国内の制限](#)」セクションを参照してください。

この宣言は、Cisco Systems が EU 内または EU 指令が実施されている国内での使用に向けて提供またはサポートする構成（ソフトウェア、ファームウェア、およびハードウェアの組み合わせ）に対してのみ有効です。Cisco Systems がサポートまたは提供するソフトウェアやファームウェアを使用しない場合には、機器が規制要件を満たさなくなる可能性があります。

表 35: 国別のステートメント

国	ステートメント
Български (ブルガリア語)	Това оборудване отговаря на съществените изисквания и приложими клаузи на Директива 2014/53/ЕС.
Česky (チェコ語) :	Toto zařízení je v souladu se základními požadavky a ostatními odpovídajícími ustanoveními Směrnice 2014/53/EU.
Dansk (デンマーク語) :	Dette udstyr er i overensstemmelse med de væsentlige krav og andre relevante bestemmelser i Direktiv 2014/53/EU.
Deutsch (ドイツ語) :	Dieses Gerät entspricht den grundlegenden Anforderungen und den weiteren entsprechenden Vorgaben der Richtlinie 2014/53/EU.

国	ステートメント
Eesti (エストニア語) :	See seade vastab direktiivi 2014/53/EL olulistele nõuetele ja teistele asjakohastele sätetele.
English:	This equipment is in compliance with the essential requirements and other relevant provisions of Directive 2014/53/EU.
Español (スペイン語) :	Este equipo cumple con los requisitos esenciales así como con otras disposiciones de la Directiva 2014/53/UE.
Ελληνική (ギリシャ語) :	Αυτός ο εξοπλισμός είναι σε συμμόρφωση με τις ουσιώδεις απαιτήσεις και άλλες σχετικές διατάξεις της Οδηγίας 2014/53/ΕΕ.
Français (フランス語) :	Cet appareil est conforme aux exigences essentielles et aux autres dispositions pertinentes de la Directive 2014/53/UE.
Hrvatski (クロアチア語) :	Ova oprema je u skladnosti s bitnim zahtjevima i drugim relevantnim odredbama Direktive 2014/53/EU
Íslenska (アイスランド語) :	Þetta tæki er samkvæmt grunnkröfum og öðrum viðeigandi ákvæðum Tilskipunar 2014/53/EU.
Italiano (イタリア語) :	Questo apparato é conforme ai requisiti essenziali ed agli altri principi sanciti dalla Direttiva 2014/53/UE.
Latviski (ラトヴィア語) :	Šī iekārta atbilst Direktīvas 2014/53/ES būtiskajām prasībām un citiem ar to saistītajiem noteikumiem.
Lietuvių (リトアニア語) :	Šis įrenginys tenkina 2014/53/ES Direktyvos esminius reikalavimus ir kitas šios direktyvos nuostatas.
Nederland (オランダ語) :	Dit apparaat voldoet aan de essentiële eisen en andere van toepassing zijnde bepalingen van de Richtlijn 2014/53/EU.
Malti (マルタ語) :	Dan l-apparat huwa konformi mal-ħtiġiet essenzjali u l-provedimenti l-oħra rilevanti tad-Direttiva 2014/53/UE.
Magyar (ハンガリー語) :	Ez a készülék teljesíti az alapvető követelményeket és más 2014/53/EU irányelvben meghatározott vonatkozó rendelkezéseket.
Norsk (ノルウェー語) :	Dette utstyret er i samsvar med de grunnleggende krav og andre relevante bestemmelser i EU-direktiv 2014/53/EU.
Polski (ポーランド語) :	Urządzenie jest zgodne z ogólnymi wymaganiami oraz szczególnymi warunkami określonymi Dyrektywą UE: 2014/53/UE.
Português (ポルトガル語) :	Este equipamento está em conformidade com os requisitos essenciais e outras provisões relevantes da Directiva 2014/53/UE.
Română (ルーマニア語) :	Acest echipament este în conformitate cu cerințele esențiale și cu alte prevederi relevante ale Directivei 2014/53/EU.
Slovensko (スロヴェニア語) :	Ta naprava je skladna z bistvenimi zahtevami in ostalimi relevantnimi pogoji Direktive 2014/53/UE.

国	ステートメント
Slovensky (スロバキア語) :	Toto zariadenie je v zhode so základnými požiadavkami a inými príslušnými nariadeniami direktív: 2014/53/EÚ.
Suomi (フィンランド語) :	Tämä laite täyttää direktiivin 2014/53/EU olennaiset vaatimukset ja on siinä asetettujen muiden laitetta koskevien määräysten mukainen.
Svenska (スウェーデン語) :	Denna utrustning är i överensstämmelse med de väsentliga kraven och andra relevanta bestämmelser i Direktiv 2014/53/EU.
Türk (トルコ語) :	Bu cihaz 2014/53/EU Direktifi'nin temel gereklerine ve ilgili diğer hükümlerine uygundur.

国内の制限

EU およびその他のヨーロッパの国では、2.4-GHz および 5-GHz 帯が無線 LAN 用に確保されています。

IR1800 シリーズは屋外での使用を目的としています。装置は次の周波数範囲で動作します。

- FDD LTE 700 MHz、850 MHz、900 MHz、1700 MHz、1800 MHz、2100 MHz、および 2600 MHz
- GPS 1575.42 +/- 1.023、GLONASS 1597.52 - 1605.92、Galileo 1575.42 +/- 2.046、および BeiDou 1561.098 +/- 2.046

次のセクションでは、追加の要件または制限がある国を示します。

イタリア

この製品は、イタリアの国が定める無線インターフェイス、および国が定める無線周波数割り当て表で指定された要件を満たしています。このワイヤレス LAN 製品が所有者の地所以外の場所で使用される場合には、「一般認可」が必要となります。詳細については、次の項を参照してください。

<http://www.comunicazioni.it/it/>

Questo prodotto è conforme alla specifiche di Interfaccia Radio Nazionali e rispetta il Piano Nazionale di ripartizione delle frequenze in Italia. Se non viene installato all'interno del proprio fondo, l'utilizzo di prodotti Wireless LAN richiede una "Autorizzazione Generale". Consultare

<http://www.mise.gov.it/index.php/it/comunicazioni>

ラトビア

屋外で 2.4-GHz 帯域を使用するには、Electronic Communications Office の認可が必要です。詳細については、<http://www.esd.lv> を参照してください。

2,4 GHz frekvenču joslas izmantošanai ārpus telpām nepieciešama atļauja no Elektronisko sakaru direkcijas.
Vairāk informācijas: <http://www.esd.lv>.



(注) ノルウェー、スイス、リヒテンシュタインおよびトルコは EU 加盟国ではありませんが、EU 指令 2014/53/EU はこれらの国でも実施されています。



(注) 上記のアンテナゲインにはケーブル損失は含まれません。

台湾

BSMI クラス A 警告

此為甲類資訊技術設備，於居住環境中使用時，可能會造成射頻擾動，在此種情況下，使用者會被要求採取某些適當的對策

ステートメント 191：日本向け VCCI（電波障害自主規制協議会）クラス A に関する警告



警告 **Statement 191**—日本向け VCCI（電波障害自主規制協議会）クラス A に関する警告

This is a Class A product based on the standard of the VCCI Council. If this equipment is used in a domestic environment, radio interference may occur, in which case, you may be required to take corrective actions.

ステートメント 191：日本向け VCCI クラス A に関する警告



警告 この装置は、クラス A 機器です。この装置を住宅環境で使用すると電波妨害を引き起こすことがあります。この場合には使用者が適切な対策を講ずるよう要求されることがあります。

VCCI-A

Statement 1008—Class 1 Laser Product



警告 This product is a Class 1 laser product.

ステートメント 1008 : クラス 1 レーザー製品



警告 クラス 1 レーザー製品です。

ステートメント 1051 : レーザー放射



警告 接続されていない光ファイバケーブルやコネクタからは目に見えないレーザー光が放射されている可能性があります。レーザー光を直視したり、光学機器を使用して直接見たりしないでください。

ステートメント 1051 : レーザー放射



警告 接続されていない光ファイバケーブルやコネクタからは目に見えないレーザー光が放射されている可能性があります。レーザー光を直視したり、光学機器を使用して直接見たりしないでください。

ステートメント 1255—レーザーのコンプライアンスに関する考慮事項



警告 プラガブル型の光モジュールは、IEC 60825-1 Ed に準拠しています。IEC 60825-1 Ed への準拠に関する例外の有無にかかわらず、3 および 21 CFR 1040.10 と 1040.11。3 は 2019 年 5 月 8 日付の Laser Notice No. 56 の記載のとおりです。

聲明4011—國家通信委員會警告



警告 取得審驗證明之低功率射頻器材，非經核准，公司、商號或使用者均不得擅自變更頻率、加大功率或變更原設計之特性及功能。低功率射頻器材之使用不得影響飛航安全及干擾合法通信；經發現有干擾現象時，應立即停用，並改善至無干擾時方得繼續使用。前述合法通信，指依電信管理法規作業之無線電通信。低功率射頻器材須忍受合法通信或工業、科學及醫療用電波輻射性電機設備之干擾。

出力電力の変更

出力電力の変更は、トレーニングを受けたサービスプロフェッショナルのみが可能です。

アンテナ

Cisco Catalyst 1101 高耐久性ルータはベースモジュールを備えた次世代のモジュール型産業用ルータで、プラグブルモジュールを増設できます。プラグインモジュールは Advanced Interface Module (AIM)、またはプラグブルと呼ばれます。プラグブルにより、IR1101 プラットフォームに異なるインターフェイスを追加する柔軟な対応が可能になります（セルラーモジュールなど）。これらのモジュールにはアンテナコネクタが装備されており、シスコの専用（外部）アンテナを使用できます。

データシートへの次のリンクに、IR1101 で使用できるアンテナを示します。すべてのアンテナが、R&TTE 指令の要件に照らして機器とともに評価されます。

<https://www.cisco.com/c/en/us/products/collateral/routers/1101-industrial-integrated-services-router/datasheet-c78-741709.html>

国によっては、異なる規制による制限が適用される場合があります。したがって、エンドユーザーには、アンテナとともに、適用可能な制限を下回る EIRP（放射電力）レベルになる電力レベルを選択する責任があります。



(注) 上記のアンテナゲインにはケーブル損失は含まれません。

Cisco.com からのドキュメントの入手

このドキュメントに記載されているオンラインドキュメントを入手するには、次の手順を実行します。

- Cisco IR1101 シリーズ製品については、[こちら](#)を参照してください。
- これらの製品のコンプライアンスに関してご不明な点がある場合、またはお探しの情報が見つからない場合は、シスコにメールでお問い合わせください (complianceinfo@cisco.com)。

翻訳について

このドキュメントは、米国シスコ発行ドキュメントの参考和訳です。リンク情報につきましては、日本語版掲載時点で、英語版にアップデートがあり、リンク先のページが移動/変更されている場合がありますことをご了承ください。あくまでも参考和訳となりますので、正式な内容については米国サイトのドキュメントを参照ください。