



電気回路カード

この章では、Cisco ONS 15454 SDH の電気回路カードの特徴と機能について説明します。各カードの説明、ハードウェア仕様、およびブロック図を記載します。カードの取り付けと起動手順については、『Cisco ONS 15454 SDH Procedure Guide』を参照してください。

この章では、次の内容について説明します。

- 3.1 電気回路カードの概要 (p.3-2)
- 3.2 E1-N-14 カード (p.3-5)
- 3.3 E1-42 カード (p.3-7)
- 3.4 E3-12 カード (p.3-9)
- 3.5 DS3i-N-12 カード (p.3-11)
- 3.6 STM1E-12 カード (p.3-14)
- 3.7 FILLER カード (p.3-16)
- 3.8 FMEC-E1 カード (p.3-17)
- 3.9 FMEC-DS1/E1 カード (p.3-18)
- 3.10 FMEC E1-120NP カード (p.3-20)
- 3.11 FMEC E1-120PROA カード (p.3-23)
- 3.12 FMEC E1-120PROB カード (p.3-26)
- 3.13 E1-75/120 インピーダンス変換パネル (p.3-29)
- 3.14 FMEC-E3/DS3 カード (p.3-31)
- 3.15 FMEC STM1E 1:1 カード (p.3-32)
- 3.16 BLANK-FMEC カードの前面プレート (p.3-33)
- 3.17 MIC-A/P FMEC (p.3-34)
- 3.18 MIC-C/T/P FMEC (p.3-37)

3.1 電気回路カードの概要

ここでは、各カードの機能と互換性について説明します。



(注)

各カードには、ONS 15454 シェルフ アセンブリ上のスロットに対応する記号が付いています。同じ記号が表示されているスロットに、カードを装着します。スロットと記号のリストについては、「1.12.1 カードスロットの要件」(p.1-17)を参照してください。

3.1.1 カードの機能概要

表 3-1 に、ONS 15454 SDH で使用可能な電気回路カードを示します。

表 3-1 電気回路カード

カード	説明	詳細情報の参照先
E1-N-14	14 個の E-1 ポートを装備し、1:1 と 1:N 保護をサポートします。スロット 1～5 とスロット 13～17 で動作します。	「3.2 E1-N-14 カード」(p.3-5)を参照してください。
E1-42	42 個の E-1 ポートを装備し、1:3 保護をサポートします。スロット 1～4 とスロット 14～17 で動作します。	「3.3 E1-42 カード」(p.3-7)を参照してください。
E3-12	12 個の E-3 ポートを装備し、1:1 保護をサポートします。スロット 1～5 とスロット 13～17 で動作します。	「3.4 E3-12 カード」(p.3-9)を参照してください。
DS3i-N-12	12 個の DS-3 ポートを装備し、1:1 と 1:N 保護をサポートします。スロット 1～5 とスロット 13～17 で動作します。	「3.5 DS3i-N-12 カード」(p.3-11)を参照してください。
STM1E-12	12 個の電気回路 STM-1 ポートを装備し、1:1 保護をサポートします。スロット 1～4 とスロット 14～17 で動作します。	「3.6 STM1E-12 カード」(p.3-14)を参照してください。
FILLER	インターフェイスカードスロットに空きがある場合に EMC 要件を満たすようにします。	「3.7 FILLER カード」(p.3-16)を参照してください。
FMEC-E1	E1-N-14 カードの不平衡型 E-1 ポートの 14 対の 75 Ω 1.0/2.3 ミニチュア同軸コネクタでシステムに電氣的な接続を行います。	「3.8 FMEC-E1 カード」(p.3-17)を参照してください。
FMEC-DS1/E1	E1-N-14 カードの 14 対の 120 Ω の平衡型 E-1 ポートでシステムに電氣的な接続を行います。高密度の 37 ピン DB コネクタが使用されます。	「3.9 FMEC-DS1/E1 カード」(p.3-18)を参照してください。
FMEC E1-120NP	E1-42 カードからの 42 対の 120 Ω 平衡型 E-1 ポートでシステムに電氣的な接続を行います。Molex 96 ピン LFH コネクタが使用されます。	「3.10 FMEC E1-120NP カード」(p.3-20)を参照してください。

表 3-1 電気回路カード (続き)

カード	説明	詳細情報の参照先
FMEC E1-120PROA	E1-42 カードからの 42 対の 120 Ω 平衡型 E-1 ポートでシステムに電気的な接続を行います。A 側 (シェルフの左側) からの 1:3 保護用です。スロット 18 ~ 21 の 4 スロットを使用します。Molex 96 ピン LFH コネクタが使用されます。	「3.11 FMEC E1-120PROA カード」(p.3-23) を参照してください。
FMEC E1-120PROB	E1-42 カードからの 42 対の 120 Ω 平衡型 E-1 ポートでシステムに電気的な接続を行います。B 側 (シェルフの右側) からの 1:3 保護用です。スロット 26 ~ 29 の 4 スロットを使用します。Molex 96 ピン LFH コネクタが使用されます。	「3.12 FMEC E1-120PROB カード」(p.3-26) を参照してください。
E1-75/120	ラック内に取り付けられ、75 Ω の不平衡型接続用 42 個の E-1 インターフェイスに対して平衡型 120 Ω 接続を行います。Molex 96 ピン LFH コネクタと 1.0/2.3 ミニチュア同軸コネクタを使用します。	「3.13 E1-75/120 インピーダンス変換パネル」(p.3-29) を参照してください。
FMEC-E3/DS3	不平衡型 E-3 または DS-3 ポートの 12 対の 75 Ω 1.0/2.3 ミニチュア同軸コネクタでシステムに電気的な接続を行います。	「3.14 FMEC-E3/DS3 カード」(p.3-31) を参照してください。
FMEC STM1E 1:1	1:1 保護動作の場合に、2 つの STM1E-12 カードの不平衡型電気回路 STM-1 ポートの 2 x 12 対の 75 Ω 1.0/2.3 ミニチュア同軸コネクタでシステムに電気的な接続を行います。FMEC STM1E 1:1 カードはスロット 2 つを占有し、スロット 18 ~ 19、20 ~ 21、26 ~ 27、および 28 ~ 29 で認識されます。	「3.15 FMEC STM1E 1:1 カード」(p.3-32) を参照してください。
BLANK-FMEC	FMEC スロットに空きがある場合に、EMC 要件を満たすようにします。	「3.16 BLANK-FMEC カードの前面プレート」(p.3-33) を参照してください。
MIC-A/P	入力や出力アラームに対するシステム電源やシステム接続の 2 つの冗長入力のどちらか 1 つに接続を行います。	「3.17 MIC-A/P FMEC」(p.3-34) を参照してください。
MIC-C/T/P	LAN ポートやシステムのタイミング入出力に対するシステム電源やシステム接続の 2 つの冗長入力のどちらか 1 つに接続を行います。	「3.18 MIC-C/T/P FMEC」(p.3-37) を参照してください。

3.1.2 カードの互換性

表 3-2 に、Cisco Transport Controller (CTC) ソフトウェアと各種の電気回路カードとの互換性を示します。各種の電気回路カードと互換性があるクロスコネクタカードについては、表 2-4 (p.2-4) のリストを参照してください。

表 3-2 電気回路カードとソフトウェアの各リリースの互換性

電気回路 カード	R3.3	R3.4	R4.0	R4.1	R4.5	R4.6	R4.7	R5.0	R6.0
E1-N-14	○	○	○	○	—	○	—	○	○
E1-42	—	—	○	—	—	○	—	○	○
E3-12	○	○	○	○	—	○	—	○	○
DS3i-N-12	○	○	○	○ (4.1.2)	—	○	—	○	○
STM1E-12	—	—	—	—	—	—	—	○	○

3.2 E1-N-14 カード



(注) E1-N-14 カードの仕様については、「A.5.1 E1-N-14 カードの仕様」(p.A-15) を参照してください。

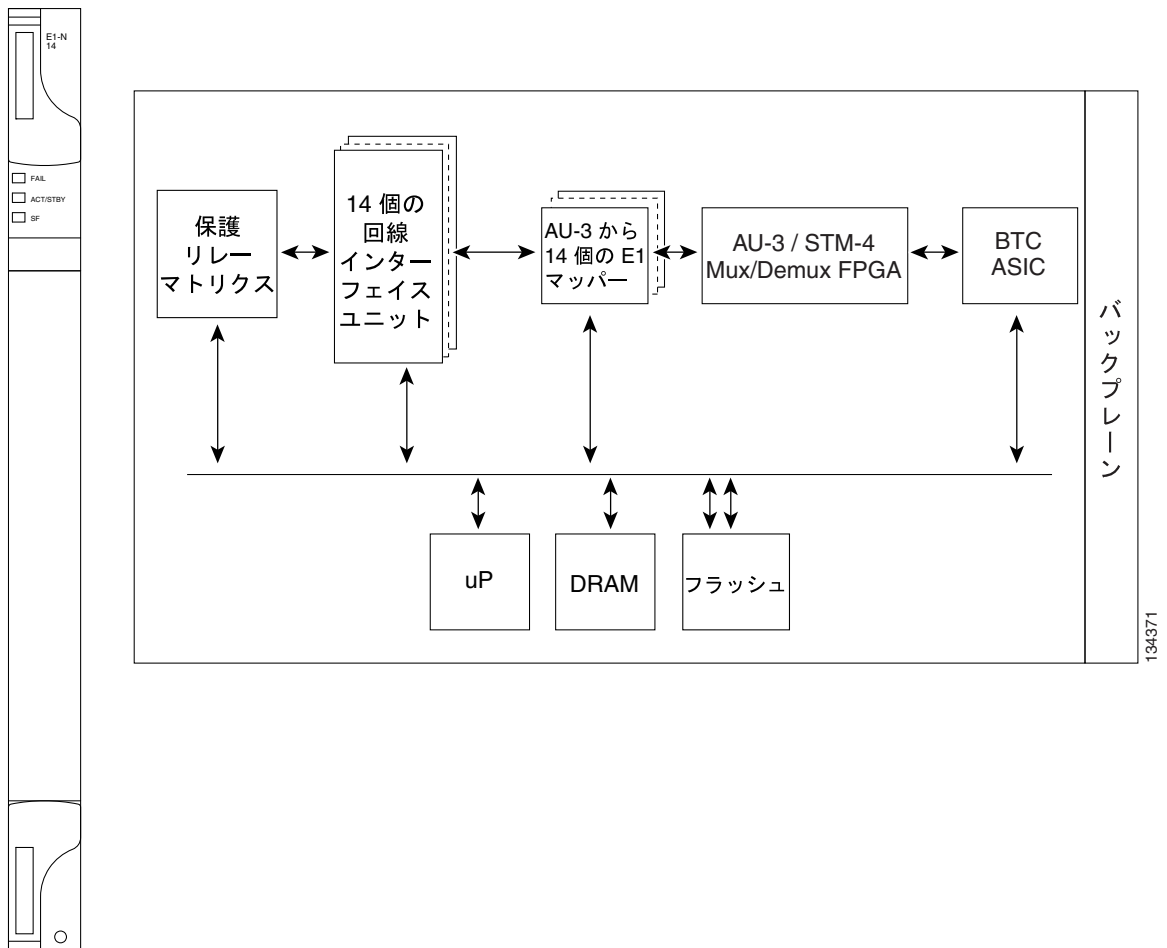
14ポート ONS 15454 SDH E1-N-14 カードは、14個の ITU 準拠の G.703 E-1 ポートを備えています。E1-N-14 カードの各ポートは、120 Ω のツイストペア銅線ケーブルまたは 75 Ω の不平衡型同軸ケーブル（どちらも FMEC-E1）で、2,048 Mbps で動作します。図 3-1 に E1-N-14 の前面プレートとブロック図を示します。



注意

このインターフェイスは、Safety Extra-Low Voltage (SELV ; 安全特別低電圧) 回路にしか接続できません。また、ネットワーク管理者の書面による同意がなければ、オーストラリアの通信ネットワークには接続できません。

図 3-1 E1-N-14 カードの前面プレートとブロック図



3.2.1 E1-N-14 カードの機能

E1-N-14 の各ポートの入出力は ITU-T G.703 に準拠し、1024 kHz で最大 6 dB のケーブル損失をサポートしています。E1-N-14 カードは 1:N (N ≤ 4) 保護をサポートしています。また、E1-N-14 カードは、双方向の回線およびフレームのエラーを監視するようにプロビジョニングできます。

E1-N-14 カードは、1:1 または 1:N 保護スキームで、現用カードとしても保護カードとしても使用できます。1:1 保護グループで E1-N-14 カードを標準 E-1 カードとして使用する場合は、E1-N-14 カードを ONS 15454 SDH のスロット 1～6 と 12～17 に装着できます。カードの 1:N 機能を使用する場合は、E1-N-14 カードをスロット 3 (バンク A) かスロット 15 (バンク B) に装着する必要があります。

E1-N-14 カード トラフィックは、ITU-T G.707 に従って VC-12 にグループ化し、ONS 15454 SDH ノード内のいずれかの別カードにマップできます。パフォーマンス監視の場合には、双方向の E-1 フレームレベルの情報 (フレーム損失、パリティエラー、Cyclic Redundancy Check [CRC; 巡回冗長検査] エラーなど) を収集することもできます。



(注)

XC-VXL-10G カード、XC-VXL-2.5G カード、および XC-VXC-10G カードの最低レベルのクロスコネクタは VC-12 (2.048 Mbps) です。

3.2.2 E1-N-14 カード レベルのインジケータ

表 3-3 に、E1-N-14 カードの前面プレートにある 3 つの LED の説明を示します。

表 3-3 E1-N-14 カード レベルのインジケータ

カード レベルの LED	説明
レッドの FAIL LED	カードのプロセッサの準備ができていないことを示します。FAIL LED はリセット中に点灯し、ブート処理中は点滅します。FAIL LED の点滅が消えない場合は、カードを交換してください。
ACT/STBY LED グリーン (アクティブ) オレンジ (スタンバイ)	E1-N-14 カードが動作中で、トラフィックを伝送できる状態 (グリーン) か、スタンバイ モード (オレンジ) にあることを示します。
オレンジの SF LED	カードの 1 つ以上のポートでの、Loss of Signal (LOS; 信号損失)、Loss of Frame (LOF; フレーム損失)、高い BER (ビットエラー レート) などの信号障害や信号状態を示します。

3.2.3 E1-N-14 のポート レベルのインジケータ

14 個の E-1 ポートの状況は、ONS 15454 SDH のファントレイ アセンブリの LCD 画面を使用して確認できます。LCD を使用して、ポートまたはカード スロットのステータスを確認することができます。画面には、指定されたポートまたはスロットの番号とアラームの重大度が表示されます。アラーム メッセージの詳細については、『Cisco ONS 15454 SDH Troubleshooting Guide』を参照してください。

3.3 E1-42 カード



(注) E1-42 カードの仕様については、「A.5.2 E1-42 カードの仕様」(p.A-15) を参照してください。

42 ポートの ONS 15454 SDH E1-42 カードは、42 個の ITU 準拠の G.703 E-1 ポートを装備しています。E1-42 カードの各ポートは、120 Ω のツイストペア銅線ケーブルで 2.048 Mbps で動作します。前面装着の電気的な接続は、非保護動作用 FMEC E1-120 NP カード、シェルフの左側の 1:3 保護用 FMEC E1-120PROA、シェルフの右側の 1:3 保護用 FMEC E1-120PROB カードを使用して行います。



注意

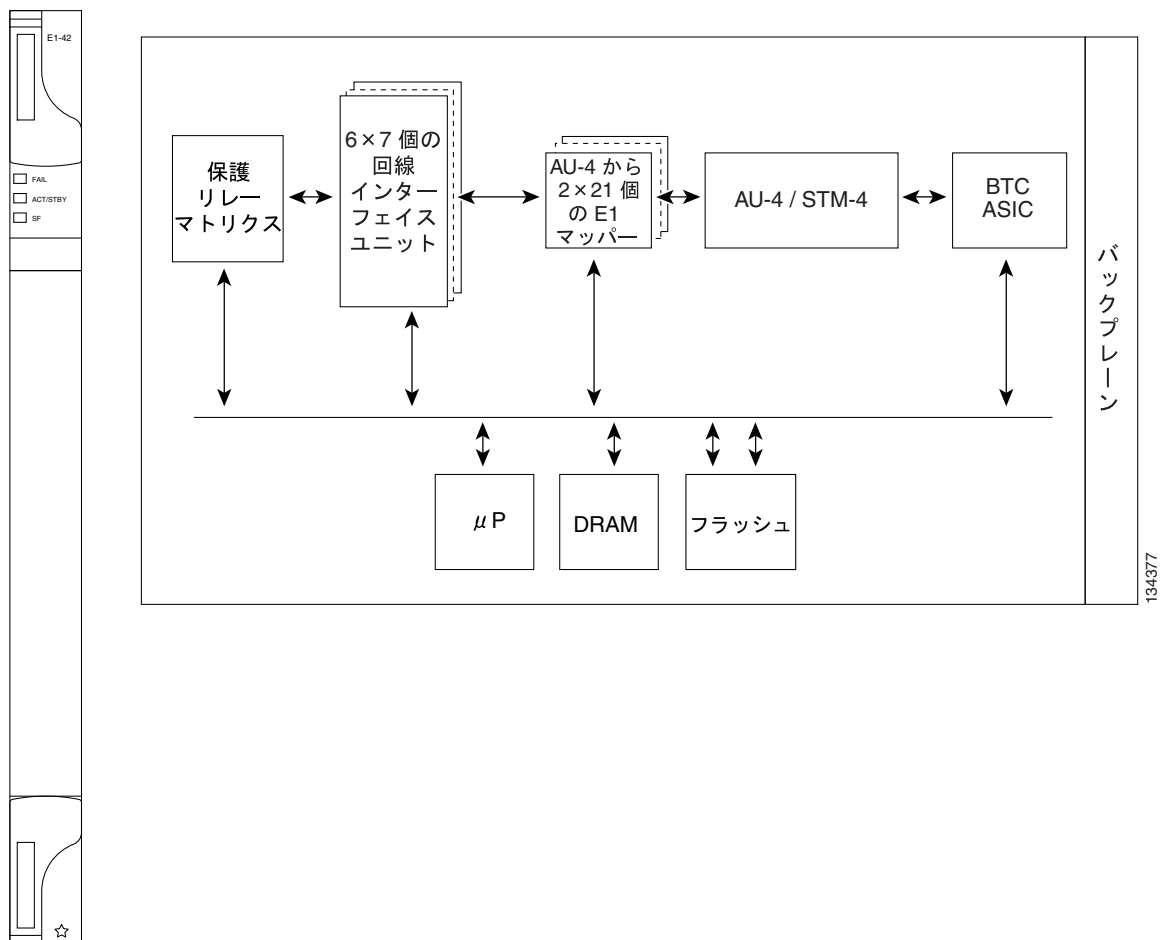
このインターフェイスは SELV 回路にしか接続できません。また、ネットワーク管理者の書面による同意がなければ、オーストラリアの通信ネットワークには接続できません。



(注) 75 Ω 不平衡型のインターフェイスが必要な場合は、さらに E1-75/120 変換パネルを使用する必要があります。

図 3-2 に、E1-42 カードの前面プレートとブロック図を示します。

図 3-2 EC1-42 カードの前面プレートとブロック図



3.3.1 E1-42 カードの機能

E1-42 の各ポートには、1024 kHz で最大 6 dB のケーブル損失をサポートする ITU-T G.703 準拠の入出力機能があります。DS1-42 カードは、1:3 保護をサポートします。また、E1-42 カードは、双方向のラインおよびフレームのエラーを監視するようにプロビジョニングできます。

E1-42 カードは、1:3 保護スキームで、現用カードとしても保護カードとしても使用できます。E1-42 カードを標準 E-1 カードとして使用する場合は、ONS 15454 SDH のスロット 1～4 とスロット 14～17 に E1-42 カードを装着できます。カードの 1:3 機能を使用する場合は、E1-42 カードをスロット 3 (バンク A) かスロット 15 (バンク B) に装着する必要があります。

E1-42 カードのトラフィックを ITU-T G.707 による VC-12 で ONS 15454 SDH ノードの他のカードにグループ化してマッピングすることができます。パフォーマンス監視の場合には、双方向の E-1 フレームレベルの情報 (フレーム損失、パリティ エラー、CRC エラーなど) を収集することもできます。



(注)

XC-VXL-10G カード、XC-VXL-2.5G カード、および XC-VXC-10G カードの最低レベルのクロスコネクタは VC-12 (2.048 Mbps) です。

3.3.2 E1-42 カード レベルのインジケータ

表 3-4 に、E1-42 カードの前面プレートにある 3 つの LED について説明します。

表 3-4 E1-42 カード レベルのインジケータ

カード レベルの LED	説明
レッドの FAIL LED	カードのプロセッサの準備ができていないことを示します。FAIL LED はリセット中に点灯し、ブート処理中は点滅します。FAIL LED の点滅が消えない場合は、カードを交換してください。
ACT/STBY LED グリーン (アクティブ) オレンジ (スタンバイ)	E1-42 カードが動作中で、トラフィックを伝送できる状態 (グリーン) か、スタンバイ モード (オレンジ) であることを示します。
オレンジの SF LED	カードの 1 つ以上のポートでの信号障害や信号状態 (LOS、LOF、高い BER) を示します。

3.3.3 E1-42 のポート レベルのインジケータ

42 個の E-1 ポートのステータスは、ONS 15454 SDH のファントレイ アセンブリの LCD 画面を使用して確認できます。LCD を使用して、ポートまたはカード スロットのステータスを確認することができます。画面には、指定されたポートまたはスロットの番号とアラームの重大度が表示されません。アラーム メッセージの詳細については、『Cisco ONS 15454 SDH Troubleshooting Guide』を参照してください。

3.4 E3-12 カード



(注)

E3-12 カードの仕様については、「A.5.3 E3-12 カードの仕様」(p.A-16) を参照してください。

12 ポートの ONS 15454SD H E3-12 カードは、12 個の ITU 準拠の G.703 E-3 ポートを装備しています。各インターフェイスは、75 Ω 同軸ケーブルで 34.368 Mbps で動作します (FMEC-E3/DS3 の場合)。E3-12 カードは、1:1 保護スキームで、現用カードとしても保護カードとしても使用できます。



注意

このインターフェイスは SELV 回路にしか接続できません。また、ネットワーク管理者の書面による同意がなければ、オーストラリアの通信ネットワークには接続できません。

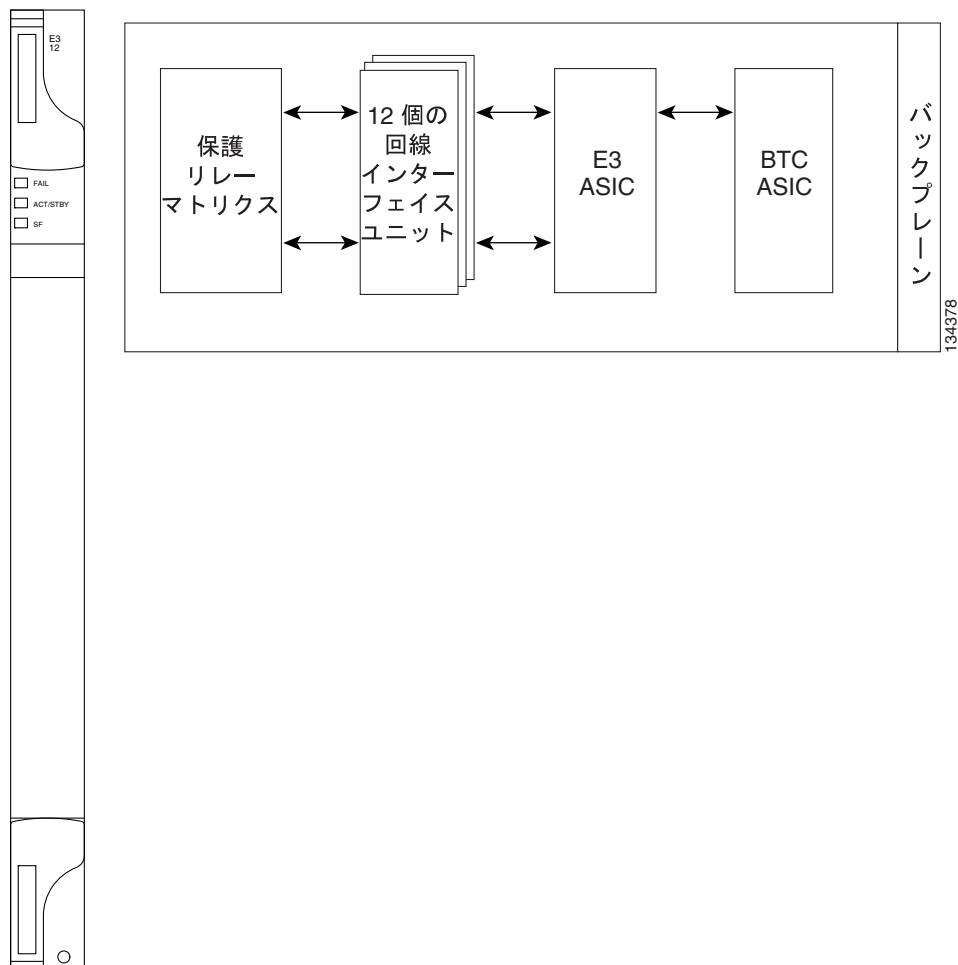


(注)

E3-12 カードは、セントラル オフィスやキャリアの交換機で利用されるものです。

図 3-3 に、E3-12 カードの前面プレートとブロック図を示します。

図 3-3 E3-12 カードの前面プレートとブロック図



3.4.1 E3-12 カードの機能

E3-12 カードは、ONS 15454 SDH 上のスロット 1～5 と 14～17 に装着できます。E3-12 の各ポートの入出力は ITU-T G.703 に準拠しており、17184 kHz で最大 12 dB のケーブル損失をサポートします。E3-12 カードは、1:1 保護をサポートします。



(注) XC-VXL-10G カード、XC-VXL-2.5G カード、および XC-VXC-10G カードの最低レベルのクロスコネクタは VC-12 (2.048 Mbps) です。



(注) 保護切り替えによって、E3-12 の現用のアクティブカードから E3-12 の保護用のスタンバイカードにトラフィックが引き継がれた場合、新しいアクティブなスタンバイカードのポートをサービス停止状態にはできません。E3-12 のアクティブなスタンバイカードがトラフィックを伝送していない場合でも、ポートをサービス停止状態にすると、トラフィックが失われる可能性があります。

3.4.2 E3-12 カード レベルのインジケータ

表 3-5 に、E3-12 カードの前面プレートにある 3 つの LED の説明を示します。

表 3-5 E3-12 カード レベルのインジケータ

カード レベルの LED	説明
レッドの FAIL LED	カードのプロセッサの準備ができていないことを示します。FAIL LED はリセット中に点灯し、ブート処理中は点滅します。FAIL LED の点滅が消えない場合は、カードを交換してください。
ACT/STBY LED グリーン (アクティブ) オレンジ (スタンバイ)	ACTV/STBY LED がグリーンの場合は、E3-12 カードが稼働状態であり、トラフィックを伝送する準備ができています。 ACTV/STBY LED がオレンジの場合、E3-12 カードが稼働状態であり、スタンバイ (保護) モードであることを示します。
オレンジの SF LED	ポート LOS のような信号障害や状態を示します。

3.4.3 E3-12 ポート レベルのインジケータ

12 個の E3-12 カードポートのステータスは、ONS 15454 SDH のファントレイ アセンブリの LCD 画面を使用して検索できます。LCD を使用して、ポートまたはカードスロットのステータスを確認することができます。画面には、指定されたポートまたはスロットの番号とアラームの重大度が表示されます。アラームメッセージの詳細な説明については、『Cisco ONS 15454 SDH Troubleshooting Guide』を参照してください。

3.5 DS3i-N-12 カード

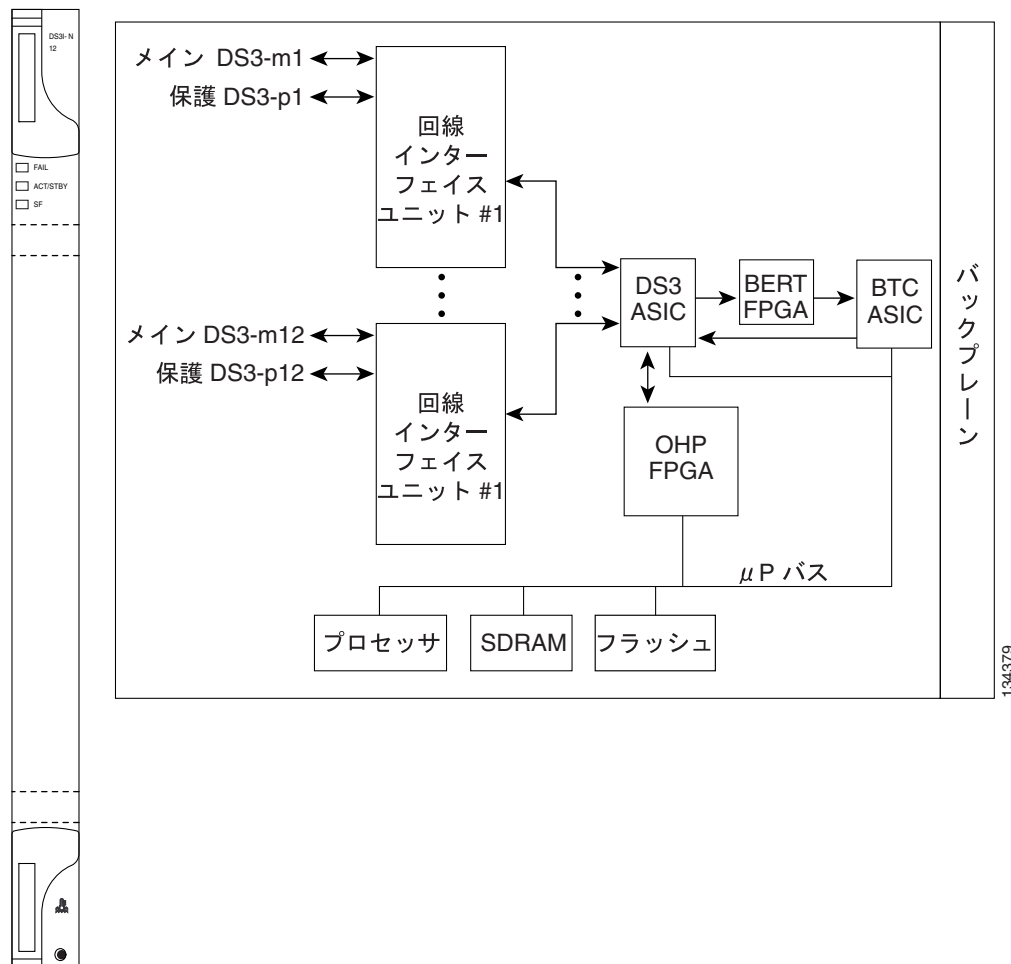


(注) DS3i-N-12 カードの仕様については、「A.5.4 DS3i-N-12 カードの仕様」(p.A-17) を参照してください。

12ポートの ONS 15454SDH DS3i-N-12 カードは、カードあたり 12 個の ITU-T G.703、ITU-T G.704 と Telcordia GR-499-CORE 準拠 DS-3 ポートを装備しています。各ポートは、75 Ω 同軸ケーブルで 44.736 Mbps で動作します (FMEC-E3/DS3 の場合)。DS3i-N-12 カードは、1:N (N ≤ 4) DS-3 保護グループで、保護カードとして機能します。最大 4 つの現用の DS3i-N-12 カードを保護できる回路を備えています。1:N 保護グループでは、DS3i-N-12 カードはスロット 3 か 15 に装着する必要があります。

図 3-4 に、DS3i-N-12 カードの前面プレートとブロック図を示します。

図 3-4 DS3i-N-12 カードの前面プレートとブロック図



3.5.1 DS3i-N-12 カードの機能

DS3i-N-12 は、DS-3 フレーム内で各種のエラー ロジック ビットを検出できます。この機能により、ONS 15454 SDH はアップストリームのエレクトロニクス (DS-3 フレーム) が原因で機能が低下している DS-3 ファシリティを識別できます。また、DS3 フレーム形式の自動検出と J1 パストレースもサポートされます。DS-3 フレームの追加のオーバーヘッドをモニタリングすることで、わずかなネットワークの性能低下も検出可能です。

DS3i-n-12 はまた、中間ノードで DS3 を STS3 トランクにアドおよびドロップする機能によって、DS3 と E1 トラフィックを集約し、AU4/STS 3 トランクを介してそれを SONET と SDH ネットワーク間で転送できます。

次のリストは、DS3i-N-12 カードの機能をまとめたものです。

- プロビジョニング可能なフレーミング形式 (M23、C ビット、非フレーム化)
- 着信フレーミングの自動認識とプロビジョニング
- VC-3 の ITU-T G.707 によるペイロードマッピング
- アイドル信号 (1100) の Telcordia GR-499-CORE によるモニタリング
- P ビット モニタリング
- C ビット パリティ モニタリング
- X ビット モニタリング
- M ビット モニタリング
- F ビット モニタリング
- Far-End Block Error (FEBE; 遠端ブロック エラー) モニタリング
- Far-End Alarm and Control (FEAC; 遠端アラームと制御) の状態とループ コードの検出
- TIM-P アラームの生成によるパストレース バイトのサポート

DS3i-N-12 カードはスロット 1 ~ 5 および 32 ~ 17 に装着できます。DS3i-N-12 の各ポートは DS-N レベルの出力をサポートしており、最大到達距離は 137M (450 フィート) です。FMEC-E3/DS3 により、カードは 1.0/2.3 ミニチュア同軸不平衡型 コネクタをサポートします。



(注) XC-VXL-10G カード、XC-VXL-2.5G カード、および XC-VXC-10G カードの最低レベルのクロスコネクタは VC-12 (2.048 Mbps) です。

3.5.2 DS3i-N-12 カード レベルのインジケータ

表 3-6 では、DS3i-N-12 カードの前面プレートにある 3 つの LED について説明します。

表 3-6 DS3i-N-12 カード レベルのインジケータ

カード レベルの LED	説明
レッドの FAIL LED	カードのプロセッサの準備ができていないことを示します。FAIL LED はリセット中に点灯し、ブート処理中は点滅します。レッド FAIL LED の点滅が消えない場合は、カードを交換してください。
ACT/STBY LED グリーン (アクティブ) オレンジ (スタンバイ)	ACTV/STBY LED がグリーンの場合は、DS3i-N-12 カードが稼働状態であり、トラフィックを伝送する準備ができています。ACTV/STBY LED がオレンジの場合、DS3i-N-12 カードが稼働状態であり、スタンバイ (保護) モードであることを示します。
オレンジの SF LED	カードの 1 つ以上のポートでの信号障害や信号状態 (LOS や LOF) を示します。

3.5.3 DS3i-N-12 のポート レベルのインジケータ

DS3i-N-12 カードのポートのステータスは、ONS 15454 SDH のファントレイ アセンブリの LCD 画面を使用して検索できます。LCD を使用して、ポートまたはカード スロットのステータスを確認することができます。画面には、指定されたポートまたはスロットの番号とアラームの重大度が表示されます。アラーム メッセージの詳細については、『Cisco ONS 15454 SDH Troubleshooting Guide』を参照してください。

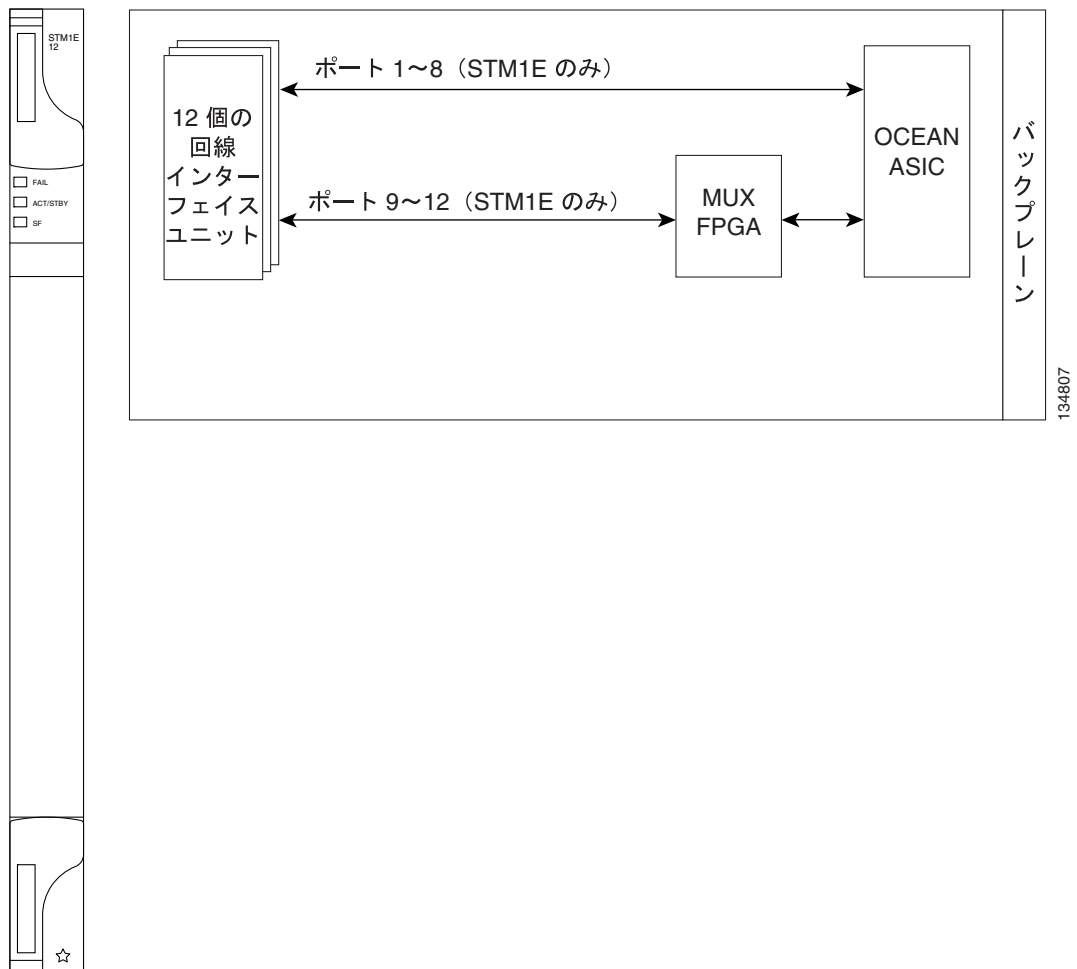
3.6 STM1E-12 カード



(注) STM1E-12 カードの仕様については、「A.5.5 STM1E-12 カードの仕様」(p.A-18) を参照してください。

12 ポートの ONS 15454 DH STM1E-12 カードは、カードあたり 12 個の ITU 準拠の G.703 STM-1 ポートを装備しています。STM-1 カードの各インターフェイスは、75 Ω 同軸ケーブルで 155.52 Mbps で動作します (FMEC STM1E 1:1 の場合)。STM1E-12 カードは 1:1 保護スキームで、現用、保護のどちらのカードとしても使用できます。図 3-5 に、STM1E-12 の前面プレートとブロック図を示します。

図 3-5 STM1E-12 カードの前面プレートとブロック図



3.6.1 STM 1E-12 カードの機能

STM1E-12 カードは、ONS 15454 SDH のスロット 1～4 と 14～17 に装着できます。STM1E-12 カードの各ポートには、78 MHz で最大 12.7 dB のケーブル損失をサポートする ITU-T G.703 準拠の出力機能があります。STM1E-12 カードは、非保護または 1:1 保護で使用できます。どちらの場合も、FMEC STM1E 1:1 カードを使用します。最大 2 つのアクティブな非保護 STM1E-12 カードが、同じ FMEC STM1E 1:1 カードを使用します。アクティブな STM1E-12 カード 1 つと保護 STM1E-12 カード 1 つは、同じ FMEC STM1E 1:1 カードを使用します。



(注)

保護切り替えによって、STM1E-12 の現用のアクティブ カードから STM1E-12 の保護用のスタンバイカードにトラフィックが引き継がれた場合、トラフィックがさらに切り替えられた場合を除き、新しいアクティブなスタンバイカードのポートをサービス停止状態にはできません。STM1E-12 のこのスタンバイカードのポートをサービス停止状態にすると、STM1E-12 のアクティブなスタンバイカードが現在トラフィックを伝送していない場合でも、トラフィックが失われる可能性があります。



(注)

STM1E-12 でサービス中断時間を計測する際には、外部クロックを使用します。

3.6.2 STM1E-12 カード レベルのインジケータ

表 3-7 に、STM1E-12 カードの前面プレートにある 3 つの LED について説明します。

表 3-7 STM1E-12 カード レベルのインジケータ

カード レベルの LED	説明
レッドの FAIL LED	カードのプロセッサの準備ができていないことを示します。FAIL LED はリセット中に点灯し、ブート処理中は点滅します。FAIL LED の点滅が消えない場合は、カードを交換してください。
ACT/STBY LED グリーン (アクティブ) オレンジ (スタンバイ)	ACTV/STBY LED がグリーンの場合は、STM1E-12 カードが稼働状態であり、トラフィックを伝送する準備ができています。ACTV/STBY LED がオレンジの場合、STM1E-12 カードが稼働状態であり、スタンバイ (保護) モードであることを示します。
オレンジの SF LED	ポート LOS のような信号障害や状態を示します。

3.6.3 STM1E-12 のポート レベルのインジケータ

12 個の STM1E-12 カードのポートのステータスは、ONS 15454 SDH のファントレイ アセンブリの LCD 画面を使用して確認できます。LCD を使用して、ポートまたはカード スロットのステータスを確認することができます。画面には、指定されたポートまたはスロットの番号とアラームの重大度が表示されます。アラーム メッセージの詳細については、『Cisco ONS 15454 SDH Troubleshooting Guide』を参照してください。

3.7 FILLER カード



(注) FILLER カードの仕様については、「A.5.6 FILLER カード」(p.A-19) を参照してください。

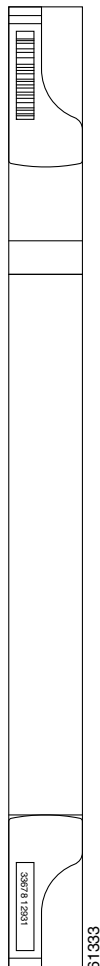
FILLER カードは、空きのマルチサービス カード スロットの放出電流制御を行います。また、サブラックの前面領域を閉鎖する機構を備えているので、これによりサブラック全体の通気と空気対流を維持できます。図 3-6 に、FILLER カードの前面プレートを示します。



注意

システムの EMC 要件と空気対流を維持するために、空きのインターフェイスのカード スロットには FILLER カードを取り付ける必要があります。

図 3-6 FILLER カードの前面プレート



3.8 FMEC-E1 カード



(注) FMEC-E1 カードの仕様については、「A.5.7 FMEC-E1 カードの仕様」(p.A-19) を参照してください。

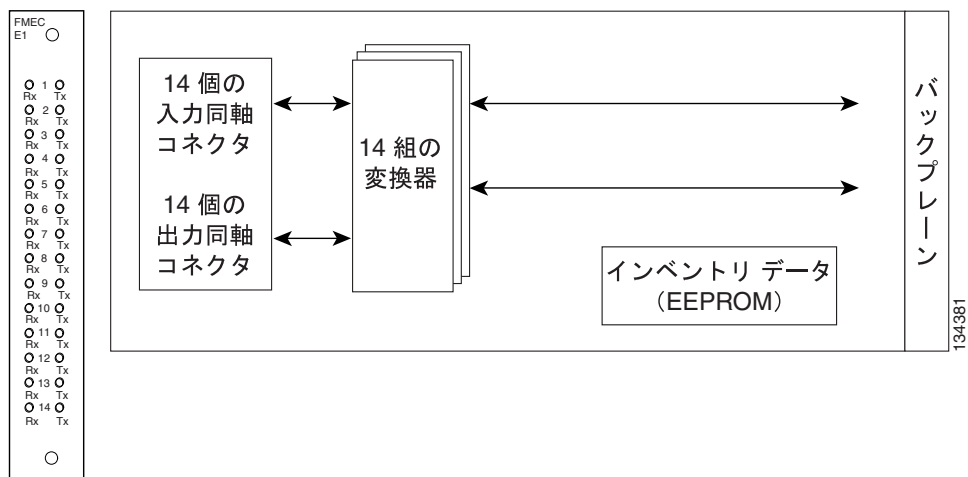
ONS 15454 SDH FMEC-E1 カードは、14 個の ITU 準拠、G.703 E-1 ポートで前面装着の電気的な接続を行います。FMEC-E1 カードを使用する場合、E1-N-14 の各ポートは 75 Ω 不平衡型 1.0/2.3 ミニチュア同軸コネクタで 2.048 Mbps で動作します。図 3-7 に、FMEC-E1 カードの前面プレートとブロック図を示します。



注意

このインターフェイスは SELV 回路にしか接続できません。また、ネットワーク管理者の書面による同意がなければ、オーストラリアの通信ネットワークには接続できません。

図 3-7 FMEC-E1 前面プレートとブロック図



FMEC-E1 カードは、ONS 15454 SDH 上の任意の Electrical Facility Connection Assembly (EFCA; 電気ファシリティ接続アセンブリ) スロットのスロット 18 ~ 22 または 25 ~ 29 に装着できます。FMEC-E1 カードの各ポートは、1024 KHz で最大ケーブル損失 6 dB の、E1 レベルの入力と出力をサポートします。

3.9 FMEC-DS1/E1 カード



(注)

FMEC-DS1/E1 カードの仕様については、「A.5.8 FMEC-DS1/E1 カードの仕様」(p.A-20) を参照してください。

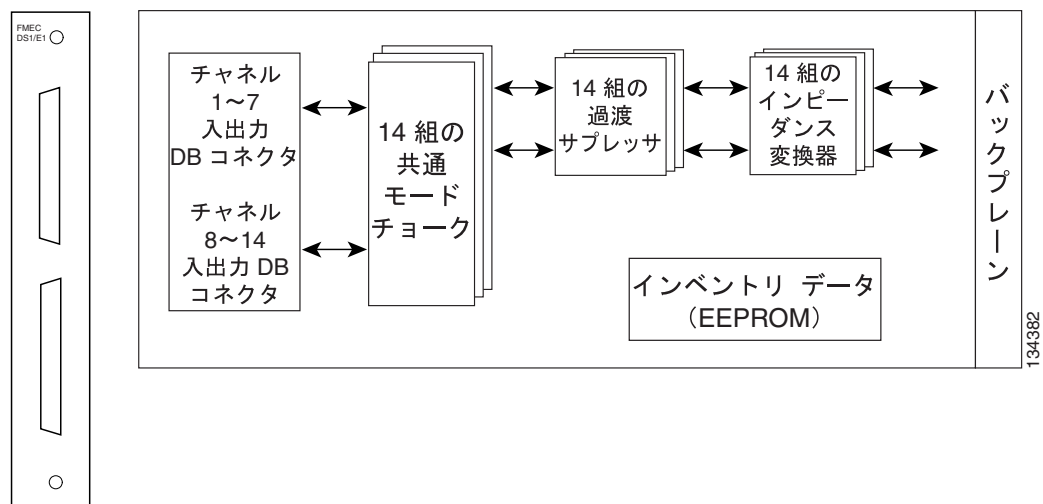
ONS 15454 SDH FMEC-DS1/E1 カードは、14 個の ITU 準拠、G.703 E-1 ポートで前面装着の電気的な接続を行います。FMEC-DS1/E1 カードを使用する場合、E1-N-14 の各ポートは、2 つの 37 ピン DB コネクタを介して 120 Ω 平衡型ケーブルにより 2.048 Mbps で動作します。図 3-8 に、FMEC-DS1/E1 カードの前面プレートとブロック図を示します。



注意

このインターフェイスは SELV 回路にしか接続できません。また、ネットワーク管理者の書面による同意がなければ、オーストラリアの通信ネットワークには接続できません。

図 3-8 FMEC-DS1/E1 前面プレートとブロック図



FMEC-DS1/E1 カードは、ONS 15454 SDH の任意の EFCA スロットのスロット 18 ~ 22 または 25 ~ 29 に装着できます。FMEC-DS1/E1 カードの各インターフェイスは、1024 kHz で最大ケーブル損失 6 dB の、E1 レベルの入出力をサポートします。

ポート 1 ~ 7 の E-1 37 ピン DB コネクタから外部の平衡型 120 Ω E-1 インターフェイスへの接続は、表 3-8 に従って実施してください。

表 3-8 FMEC-DS1/E1 カード ポート 1 ~ 7 の E-1 インターフェイスのピン配置

ピン番号	信号名	ピン番号	信号名
1	GND	20	RX 7 P
2	TX 7 P	21	RX 7 N
3	TX 7 N	22	GND
4	TX 6 P	23	RX 6 P

表 3-8 FMEC-DS1/E1 カード ポート 1～7 の E-1 インターフェイスのピン配置 (続き)

ピン番号	信号名	ピン番号	信号名
5	TX 6 N	24	RX 6 N
6	GND	25	RX 5 P
7	TX 5 P	26	RX 5 N
8	TX 5 N	27	GND
9	TX 4 P	28	RX 4 P
10	TX 4 N	29	RX 4 N
11	GND	30	RX 3 P
12	TX 3 P	31	RX 3 N
13	TX 3 N	32	GND
14	TX 2 P	33	RX 2 P
15	TX 2 N	34	RX 2 N
16	GND	35	RX 1 P
17	TX 1 P	36	RX 1 N
18	TX 1 N	37	GND
19	GND	—	—

ポート 8～14 の E-1 37 ピン DB コネクタから外部の平衡型 120 Ω E-1 インターフェイスへの接続は、表 3-9 に従って実施してください。

表 3-9 FMEC-DS1/E1 カード ポート 8～14 の E-1 インターフェイスのピン配置

ピン番号	信号名	ピン番号	信号名
1	GND	20	RX 14 P
2	TX 14 P	21	RX 14 N
3	TX 14 N	22	GND
4	TX 13 P	23	RX 13 P
5	TX 13 N	24	RX 13 N
6	GND	25	RX 12 P
7	TX 12 P	26	RX 12 N
8	TX 12 N	27	GND
9	TX 11 P	28	RX 11 P
10	TX 11 N	29	RX 11 N
11	GND	30	RX 10 P
12	TX 10 P	31	RX 10 N
13	TX 10 N	32	GND
14	TX 9 P	33	RX 9 P
15	TX 9 N	34	RX 9 N
16	GND	35	RX 8 P
17	TX 8 P	36	RX 8 N
18	TX 8 N	37	GND
19	GND	—	—

3.10 FMEC E1-120NP カード



(注)

FMEC-E1 E1-120NP カードの仕様については、「[A.5.9 FMEC E1-120NP カードの仕様](#)」(p.A-21)を参照してください。

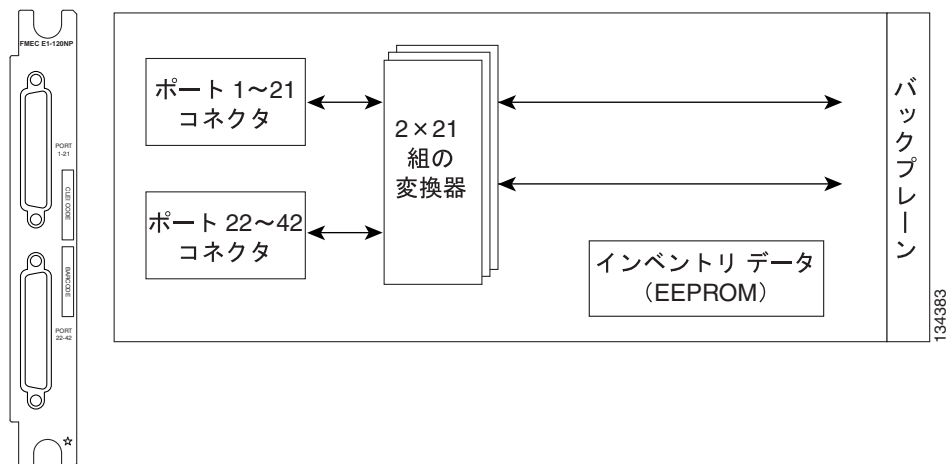
ONS 15454 SDH FMEC E1-120NP カードは、42 個の ITU 準拠、G.703 E-1 ポートで前面装着の電気的な接続を行います。FMEC E1-120NP カードでは、E1-42 の各ポートは、120 Ω 平衡型インターフェイス上で 2.048 Mbps で動作します。21 個のインターフェイスが 1 つの Molex 96 ピン LFH コネクタを経由します。図 3-9 に、FMEC E1-120NP の前面プレートとブロック図を示します。



注意

このインターフェイスは SELV 回路にしか接続できません。また、ネットワーク管理者の書面による同意がなければ、オーストラリアの通信ネットワークには接続できません。

図 3-9 FMEC E1-120NP の前面プレートとブロック図



FMEC E1-120NP カードは、ONS 15454 SDH 上の任意の EFCA スロットのスロット 18 ~ 22 または 25 ~ 29 に装着できます。FMEC E1-120NP カードの各ポートは、1024 kHz で最大ケーブル損失 6 dB の、E1 レベルの入出力をサポートします。

ポート 1 ～ 21 の E-1 96 ピン コネクタから外部の平衡型 120 Ω E-1 インターフェイスへの接続は、表 3-10 に従って実施してください。

表 3-10 FMEC E1-120NP カード ポート 1 ～ 21 の E-1 インターフェイスのピン配置

ピン番号	信号名	ピン番号	信号名	ピン番号	信号名	ピン番号	信号名
1	TX 11 N	25	RX 11 N	49	TX 21 N	73	RX 21 N
2	TX 11 P	26	RX 11 P	50	TX 21 P	74	RX 21 P
3	TX 10 N	27	RX 10 N	51	TX 20 N	75	RX 20 N
4	TX 10 P	28	RX 10 P	52	TX 20 P	76	RX 20 P
5	TX 9 N	29	RX 9 N	53	TX 19 N	77	RX 19 N
6	TX 9 P	30	RX 9 P	54	TX 19 P	78	RX 19 P
7	TX 8 N	31	RX 8 N	55	TX 18 N	79	RX 18 N
8	TX 8 P	32	RX 8 P	56	TX 18 P	80	RX 18 P
9	TX 7 N	33	RX 7 N	57	TX 17 N	81	RX 17 N
10	TX 7 P	34	RX 7 P	58	TX 17 P	82	RX 17 P
11	TX 6 N	35	RX 6 N	59	TX 16 N	83	RX 16 N
12	TX 6 P	36	RX 6 P	60	TX 16 P	84	RX 16 P
13	TX 5 N	37	RX 5 N	61	TX 15 N	85	RX 15 N
14	TX 5 P	38	RX 5 P	62	TX 15 P	86	RX 15 P
15	TX 4 N	39	RX 4 N	63	TX 14 N	87	RX 14 N
16	TX 4 P	40	RX 4 P	64	TX 14 P	88	RX 14 P
17	TX 3 N	41	RX 3 N	65	TX 13 N	89	RX 13 N
18	TX 3 P	42	RX 3 P	66	TX 13 P	90	RX 13 P
19	TX 2 N	43	RX 2 N	67	TX 12 N	91	RX 12 N
20	TX 2 P	44	RX 2 P	68	TX 12 P	92	RX 12 P
21	TX 1 N	45	RX 1 N	69	NC	93	NC
22	TX 1 P	46	RX 1 P	70	NC	94	NC
23	NC	47	NC	71	NC	95	NC
24	NC	48	NC	72	NC	96	NC

3.10 FMEC E1-120NP カード

ポート 22 ～ 42 の E-1 96 ピン コネクタから外部の平衡型 120 Ω E-1 インターフェイスへの接続は、表 3-11 に従って実施してください。

表 3-11 FMEC E1-120NP カード ポート 22 ～ 42 の E-1 インターフェイスのピン配置

ピン番号	信号名	ピン番号	信号名	ピン番号	信号名	ピン番号	信号名
1	TX 32 N	25	RX 32 N	49	TX 42 N	73	RX 42 N
2	TX 32 P	26	RX 32 P	50	TX 42 P	74	RX 42 P
3	TX 31 N	27	RX 31 N	51	TX 41 N	75	RX 41 N
4	TX 31 P	28	RX 31 P	52	TX 41 P	76	RX 41 P
5	TX 30 N	29	RX 30 N	53	TX 40 N	77	RX 40 N
6	TX 30 P	30	RX 30 P	54	TX 40 P	78	RX 40 P
7	TX 29 N	31	RX 29 N	55	TX 39 N	79	RX 39 N
8	TX 29 P	32	RX 29 P	56	TX 39 P	80	RX 39 P
9	TX 28 N	33	RX 28 N	57	TX 38 N	81	RX 38 N
10	TX 28 P	34	RX 28 P	58	TX 38 P	82	RX 38 P
11	TX 27 N	35	RX 27 N	59	TX 37 N	83	RX 37 N
12	TX 27 P	36	RX 27 P	60	TX 37 P	84	RX 37 P
13	TX 26 N	37	RX 26 N	61	TX 36 N	85	RX 36 N
14	TX 26 P	38	RX 26 P	62	TX 36 P	86	RX 36 P
15	TX 25 N	39	RX 25 N	63	TX 35 N	87	RX 35 N
16	TX 25 P	40	RX 25 P	64	TX 35 P	88	RX 35 P
17	TX 24 N	41	RX 24 N	65	TX 34 N	89	RX 34 N
18	TX 24 P	42	RX 24 P	66	TX 34 P	90	RX 34 P
19	TX 23 N	43	RX 23 N	67	TX 33 N	91	RX 33 N
20	TX 23 P	44	RX 23 P	68	TX 33 P	92	RX 33 P
21	TX 22 N	45	RX 22 N	69	NC	93	NC
22	TX 22 P	46	RX 22 P	70	NC	94	NC
23	NC	47	NC	71	NC	95	NC
24	NC	48	NC	72	NC	96	NC

3.11 FMEC E1-120PROA カード



(注) FMEC E1-120PROA カードの仕様については、「A.5.10 FMEC E1-120PROA カードの仕様」(p.A-21)を参照してください。

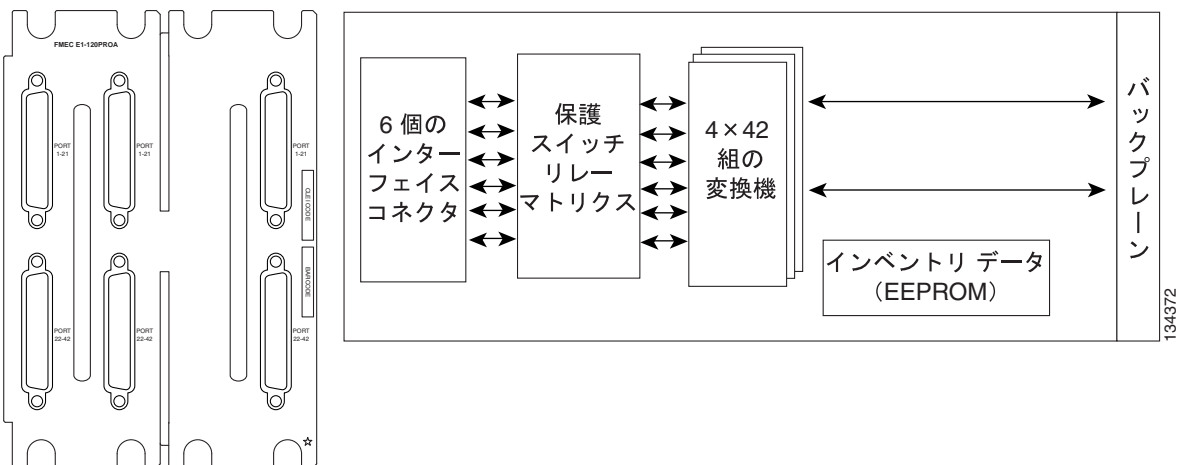
ONS 15454 SDH FMEC E1-120PROA カードは、126 個の ITU 準拠、G.703 E-1 ポートで前面装着の電気的な接続を行います。FMEC E1-120PROA カードでは、E1-42 の各ポートは 120 Ω 平衡型インターフェイスで 2.048 Mbps で動作します。Molex 96 ピン LFH の各コネクタで、合計 21 の E1 インターフェイスが利用できます。図 3-10 に、FMEC E1-120PROA の前面プレートとブロック図を示します。



注意

このインターフェイスは SELV 回路にしか接続できません。また、ネットワーク管理者の書面による同意がなければ、オーストラリアの通信ネットワークには接続できません。

図 3-10 FMEC E1-120PROA 前面プレートとブロック図



FMEC E1-120PROA カードは、ONS 15454 SDH の EFCA の 4 つの左端のスロット (スロット 18 ~ 21) に装着できます。FMEC E1-120PROA カードの各ポートは、1024 kHz で最大ケーブル損失 6dB の、E1 レベルの入出力をサポートします。

3.11 FMEC E1-120PROA カード

ポート 1 ~ 21 の E-1 96 ピン コネクタから外部の平衡型 120 Ω E-1 インターフェイスへの接続は、表 3-12 に従って実施してください。

表 3-12 FMEC E1-120PROA カード ポート 1 ~ 21 の E-1 インターフェイスのピン配置

ピン番号	信号名	ピン番号	信号名	ピン番号	信号名	ピン番号	信号名
1	TX 11 N	25	RX 11 N	49	TX 21 N	73	RX 21 N
2	TX 11 P	26	RX 11 P	50	TX 21 P	74	RX 21 P
3	TX 10 N	27	RX 10 N	51	TX 20 N	75	RX 20 N
4	TX 10 P	28	RX 10 P	52	TX 20 P	76	RX 20 P
5	TX 9 N	29	RX 9 N	53	TX 19 N	77	RX 19 N
6	TX 9 P	30	RX 9 P	54	TX 19 P	78	RX 19 P
7	TX 8 N	31	RX 8 N	55	TX 18 N	79	RX 18 N
8	TX 8 P	32	RX 8 P	56	TX 18 P	80	RX 18 P
9	TX 7 N	33	RX 7 N	57	TX 17 N	81	RX 17 N
10	TX 7 P	34	RX 7 P	58	TX 17 P	82	RX 17 P
11	TX 6 N	35	RX 6 N	59	TX 16 N	83	RX 16 N
12	TX 6 P	36	RX 6 P	60	TX 16 P	84	RX 16 P
13	TX 5 N	37	RX 5 N	61	TX 15 N	85	RX 15 N
14	TX 5 P	38	RX 5 P	62	TX 15 P	86	RX 15 P
15	TX 4 N	39	RX 4 N	63	TX 14 N	87	RX 14 N
16	TX 4 P	40	RX 4 P	64	TX 14 P	88	RX 14 P
17	TX 3 N	41	RX 3 N	65	TX 13 N	89	RX 13 N
18	TX 3 P	42	RX 3 P	66	TX 13 P	90	RX 13 P
19	TX 2 N	43	RX 2 N	67	TX 12 N	91	RX 12 N
20	TX 2 P	44	RX 2 P	68	TX 12 P	92	RX 12 P
21	TX 1 N	45	RX 1 N	69	NC	93	NC
22	TX 1 P	46	RX 1 P	70	NC	94	NC
23	NC	47	NC	71	NC	95	NC
24	NC	48	NC	72	NC	96	NC

ポート 22～42 の E-1 96 ピン コネクタから外部の平衡型 120 Ω E-1 インターフェイスへの接続は、表 3-13 に従って実施してください。

表 3-13 FMEC E1-120PROA カード ポート 22～42 の E-1 インターフェイスのピン配置

ピン番号	信号名	ピン番号	信号名	ピン番号	信号名	ピン番号	信号名
1	TX 32 N	25	RX 32 N	49	TX 42 N	73	RX 42 N
2	TX 32 P	26	RX 32 P	50	TX 42 P	74	RX 42 P
3	TX 31 N	27	RX 31 N	51	TX 41 N	75	RX 41 N
4	TX 31 P	28	RX 31 P	52	TX 41 P	76	RX 41 P
5	TX 30 N	29	RX 30 N	53	TX 40 N	77	RX 40 N
6	TX 30 P	30	RX 30 P	54	TX 40 P	78	RX 40 P
7	TX 29 N	31	RX 29 N	55	TX 39 N	79	RX 39 N
8	TX 29 P	32	RX 29 P	56	TX 39 P	80	RX 39 P
9	TX 28 N	33	RX 28 N	57	TX 38 N	81	RX 38 N
10	TX 28 P	34	RX 28 P	58	TX 38 P	82	RX 38 P
11	TX 27 N	35	RX 27 N	59	TX 37 N	83	RX 37 N
12	TX 27 P	36	RX 27 P	60	TX 37 P	84	RX 37 P
13	TX 26 N	37	RX 26 N	61	TX 36 N	85	RX 36 N
14	TX 26 P	38	RX 26 P	62	TX 36 P	86	RX 36 P
15	TX 25 N	39	RX 25 N	63	TX 35 N	87	RX 35 N
16	TX 25 P	40	RX 25 P	64	TX 35 P	88	RX 35 P
17	TX 24 N	41	RX 24 N	65	TX 34 N	89	RX 34 N
18	TX 24 P	42	RX 24 P	66	TX 34 P	90	RX 34 P
19	TX 23 N	43	RX 23 N	67	TX 33 N	91	RX 33 N
20	TX 23 P	44	RX 23 P	68	TX 33 P	92	RX 33 P
21	TX 22 N	45	RX 22 N	69	NC	93	NC
22	TX 22 P	46	RX 22 P	70	NC	94	NC
23	NC	47	NC	71	NC	95	NC
24	NC	48	NC	72	NC	96	NC

3.12 FMEC E1-120PROB カード



(注)

FMEC E1-120PROB カードの仕様については、「[A.5.11 FMEC E1-120PROB カードの仕様](#)」(p.A-22)を参照してください。

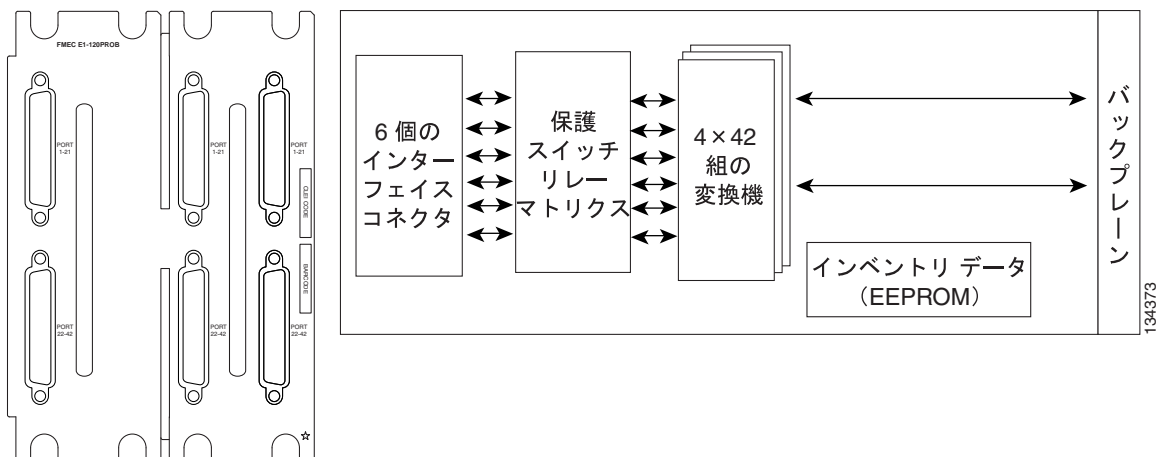
ONS 15454 SDH FMEC E1-120PROB カードは、126 個の ITU 準拠、G.703 E-1 ポートで前面装着の電気的な接続を行います。FMEC E1-120PROB カードでは、E1-42 の各ポートは 120 Ω 平衡型インターフェイスで 2.048 Mbps で動作します。Molex 96 ピン LFH の各コネクタで、合計 21 の E1 インターフェイスが利用できます。図 3-11 に、FMEC E1-120PROB の前面プレートとブロック図を示します。



注意

このインターフェイスは SELV 回路にしか接続できません。また、ネットワーク管理者の書面による同意がなければ、オーストラリアの通信ネットワークには接続できません。

図 3-11 FMEC E1-120PROB の前面プレートとブロック図



FMEC E1-120PROB カードは、ONS 15454 SDH の EFCA スロット 26～29 に装着できます。FMEC E1-120PROB カードの各ポートは、1024 kHz で最大ケーブル損失 6 dB の、E1 レベルの入出力をサポートします。

ポート 1 ～ 21 の E-1 96 ピン コネクタから外部の平衡型 120 Ω E-1 インターフェイスへの接続は、表 3-14 に従って実施してください。

表 3-14 FMEC E1-120PROB カード ポート 1 ～ 21 の E-1 インターフェイスのピン配置

ピン番号	信号名	ピン番号	信号名	ピン番号	信号名	ピン番号	信号名
1	TX 11 N	25	RX 11 N	49	TX 21 N	73	RX 21 N
2	TX 11 P	26	RX 11 P	50	TX 21 P	74	RX 21 P
3	TX 10 N	27	RX 10 N	51	TX 20 N	75	RX 20 N
4	TX 10 P	28	RX 10 P	52	TX 20 P	76	RX 20 P
5	TX 9 N	29	RX 9 N	53	TX 19 N	77	RX 19 N
6	TX 9 P	30	RX 9 P	54	TX 19 P	78	RX 19 P
7	TX 8 N	31	RX 8 N	55	TX 18 N	79	RX 18 N
8	TX 8 P	32	RX 8 P	56	TX 18 P	80	RX 18 P
9	TX 7 N	33	RX 7 N	57	TX 17 N	81	RX 17 N
10	TX 7 P	34	RX 7 P	58	TX 17 P	82	RX 17 P
11	TX 6 N	35	RX 6 N	59	TX 16 N	83	RX 16 N
12	TX 6 P	36	RX 6 P	60	TX 16 P	84	RX 16 P
13	TX 5 N	37	RX 5 N	61	TX 15 N	85	RX 15 N
14	TX 5 P	38	RX 5 P	62	TX 15 P	86	RX 15 P
15	TX 4 N	39	RX 4 N	63	TX 14 N	87	RX 14 N
16	TX 4 P	40	RX 4 P	64	TX 14 P	88	RX 14 P
17	TX 3 N	41	RX 3 N	65	TX 13 N	89	RX 13 N
18	TX 3 P	42	RX 3 P	66	TX 13 P	90	RX 13 P
19	TX 2 N	43	RX 2 N	67	TX 12 N	91	RX 12 N
20	TX 2 P	44	RX 2 P	68	TX 12 P	92	RX 12 P
21	TX 1 N	45	RX 1 N	69	NC	93	NC
22	TX 1 P	46	RX 1 P	70	NC	94	NC
23	NC	47	NC	71	NC	95	NC
24	NC	48	NC	72	NC	96	NC

3.12 FMEC E1-120PROB カード

ポート 22 ～ 42 の E-1 96 ピン コネクタから外部の平衡型 120 Ω E-1 インターフェイスへの接続は、表 3-15 に従って実施してください。

表 3-15 FMEC E1-120PROB カード ポート 22 ～ 42 の E-1 インターフェイスのピン配置

ピン番号	信号名	ピン番号	信号名	ピン番号	信号名	ピン番号	信号名
1	TX 32 N	25	RX 32 N	49	TX 42 N	73	RX 42 N
2	TX 32 P	26	RX 32 P	50	TX 42 P	74	RX 42 P
3	TX 31 N	27	RX 31 N	51	TX 41 N	75	RX 41 N
4	TX 31 P	28	RX 31 P	52	TX 41 P	76	RX 41 P
5	TX 30 N	29	RX 30 N	53	TX 40 N	77	RX 40 N
6	TX 30 P	30	RX 30 P	54	TX 40 P	78	RX 40 P
7	TX 29 N	31	RX 29 N	55	TX 39 N	79	RX 39 N
8	TX 29 P	32	RX 29 P	56	TX 39 P	80	RX 39 P
9	TX 28 N	33	RX 28 N	57	TX 38 N	81	RX 38 N
10	TX 28 P	34	RX 28 P	58	TX 38 P	82	RX 38 P
11	TX 27 N	35	RX 27 N	59	TX 37 N	83	RX 37 N
12	TX 27 P	36	RX 27 P	60	TX 37 P	84	RX 37 P
13	TX 26 N	37	RX 26 N	61	TX 36 N	85	RX 36 N
14	TX 26 P	38	RX 26 P	62	TX 36 P	86	RX 36 P
15	TX 25 N	39	RX 25 N	63	TX 35 N	87	RX 35 N
16	TX 25 P	40	RX 25 P	64	TX 35 P	88	RX 35 P
17	TX 24 N	41	RX 24 N	65	TX 34 N	89	RX 34 N
18	TX 24 P	42	RX 24 P	66	TX 34 P	90	RX 34 P
19	TX 23 N	43	RX 23 N	67	TX 33 N	91	RX 33 N
20	TX 23 P	44	RX 23 P	68	TX 33 P	92	RX 33 P
21	TX 22 N	45	RX 22 N	69	NC	93	NC
22	TX 22 P	46	RX 22 P	70	NC	94	NC
23	NC	47	NC	71	NC	95	NC
24	NC	48	NC	72	NC	96	NC

3.13 E1-75/120 インピーダンス変換パネル



(注)

仕様については、「A.5.12 E1-75/120 インピーダンス変換パネルの仕様」(p.A-23)を参照してください。

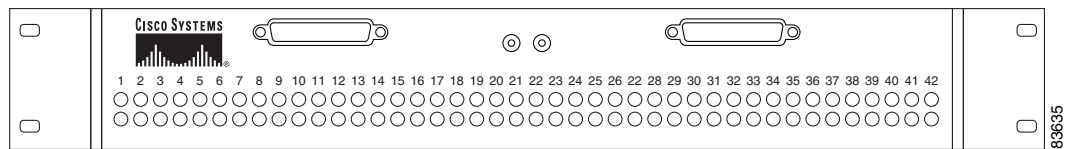
ONS 15454 SDH E1-75/120 のインピーダンス変換パネルは、42 個の ITU 準拠、G.703 E-1 ポート前面装着の電気的な接続を行います。E1-75/120 インピーダンス変換パネルを使用する場合、E1-42 の各ポートは、75 Ω 不平衡同軸 1.0/2.3 ミニチュア同軸コネクタで 2.048 Mbps の速度で動作します。[図 3-12](#) に、E1-75/120 の前面プレートを示します。



注意

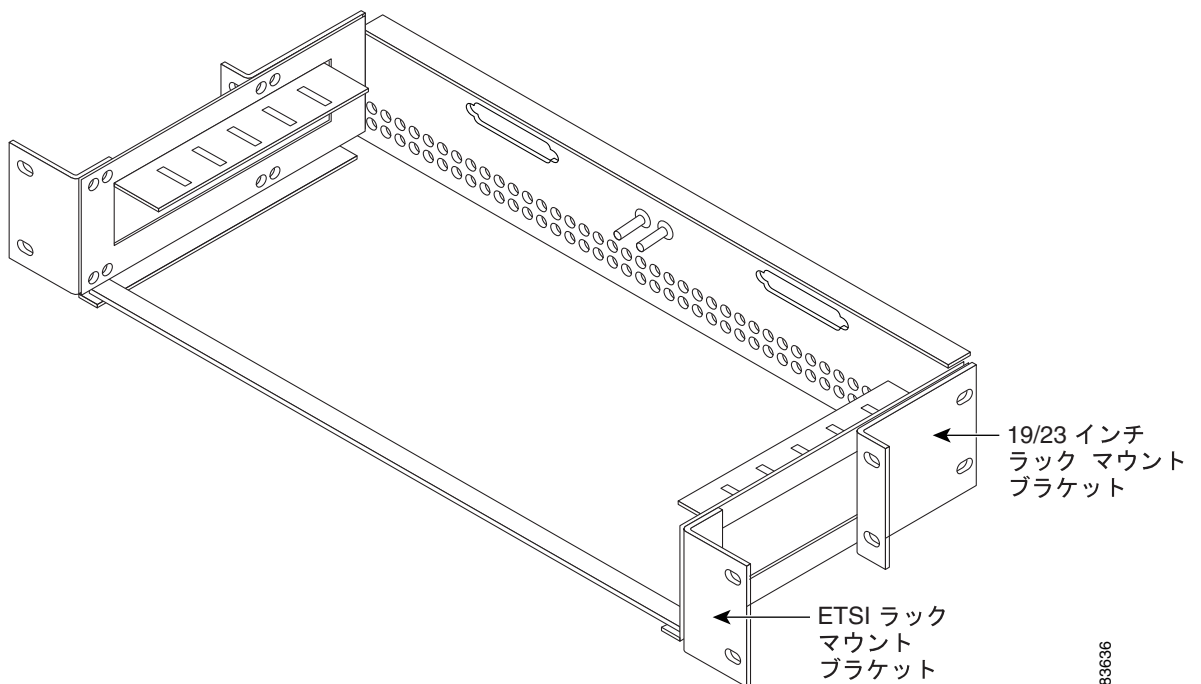
このインターフェイスは SELV 回路にしか接続できません。また、ネットワーク管理者の書面による同意がなければ、オーストラリアの通信ネットワークには接続できません。

図 3-12 E1-75/120 インピーダンス変換パネルの前面プレート



[図 3-13](#) は、オプションのラックマウントブラケットを取り付けた E1-75/120 を示しています。

図 3-13 オプションのラックマウントブラケットを取り付けた E1-75/120



3.14 FMEC-E3/DS3 カード



(注) FMEC-E3/DS3 カードの仕様については、「A.5.13 FMEC-E3/DS3 カードの仕様」(p.A-23) を参照してください。

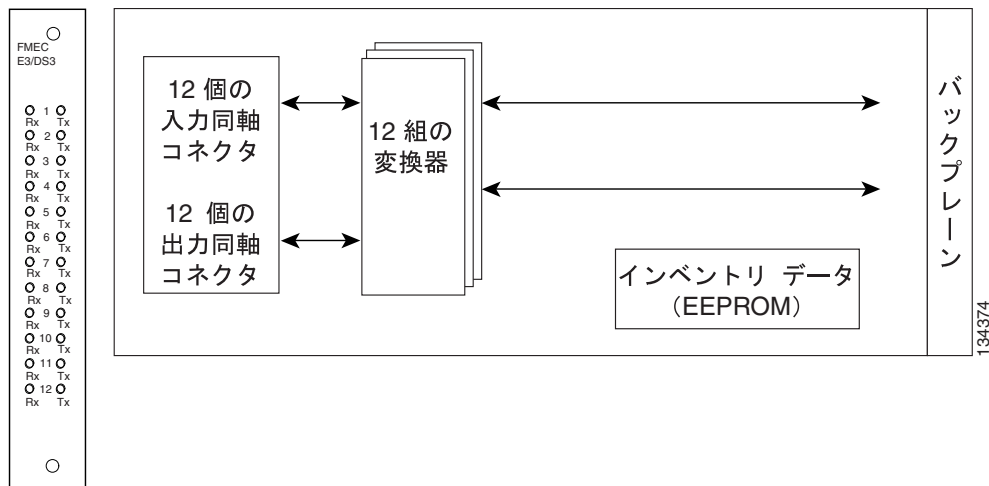
ONS 15454 SDH FMEC-E3/DS3 カードは、12 個の ITU 準拠、G.703 E-3 または DS-3 ポートで前面装着の電気的な接続を行います。FMEC-E3/DS3 カードを使用する場合、75 Ω の不平衡型 1.0/2.3 ミニチュア同軸コネクタ上で、E3-12 カードの各インターフェイスは 34.368 Mbps、DS3i-N-12 カードの各インターフェイスは 44.736 Mbps でそれぞれ動作します。図 3-15 に、FMEC-E3/DS3 の前面プレートとブロック図を示します。



注意

このインターフェイスは SELV 回路にしか接続できません。また、ネットワーク管理者の書面による同意がなければ、オーストラリアの通信ネットワークには接続できません。

図 3-15 FMEC-E3/DS3 カードの前面プレートとブロック図



FMEC-E3/DS3 カードは、ONS 15454 SDH 上の任意の EFCA スロットのスロット 18 ~ 22 または 25 ~ 29 に装着できます。FMEC-E3/DS3 カードの各インターフェイスは、次のケーブル損失をサポートする E3 レベルまたは DS3 レベルの入出力機能があります。

- E3 信号
 - 最大 12 dB (17184 kHz)
- DS3 信号 (次のいずれか)
 - 最大 137 m (450 フィート) 734A、RG59、または 728A
 - 最大 24 m (79 フィート) RG179

3.15 FMEC STM1E 1:1 カード



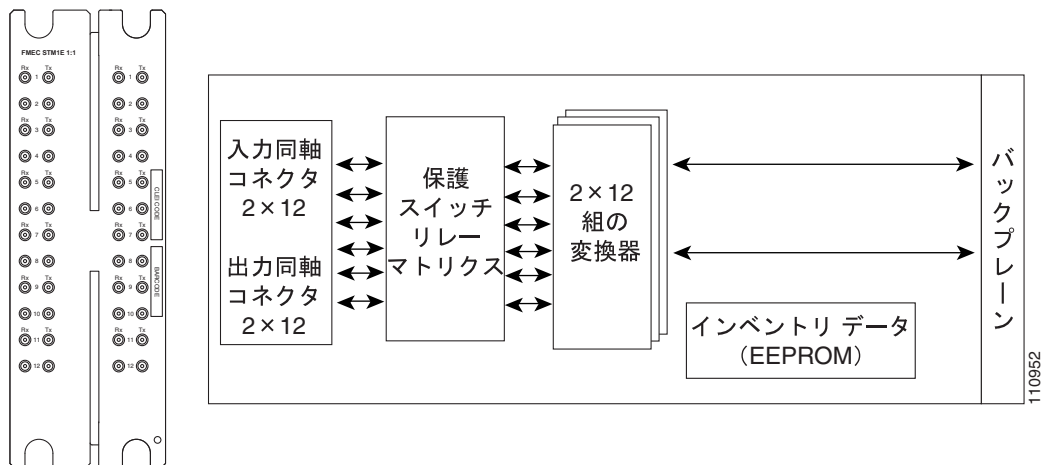
(注)

FMEC STM1E 1:1 カードの仕様については、「[A.5.14 FMEC STM1E 1:1 カードの仕様](#)」(p.A-24)を参照してください。

ONS 15454 SDH FMEC STM1E 1:1 カードは、2×12個のITU準拠、G.703 STM1Eポートで前面装着の電気的な接続を行います。FMEC STM1E 1:1 カードを使用する場合、STM1E-12カードの各インターフェイスは75Ω不平衡型1.0/2.3ミニチュア同軸コネクタ上で、STM-1の場合は155.52 Mbpsで動作します。FMEC STM1E 1:1 カードは、STM1E-12カードを1:1保護モードで使用するか、2つの非保護STM1E-12カードに接続する場合に必要です。

図3-16に、FMEC STM1E 1:1の前面プレートとブロック図を示します。

図3-16 FMEC STM1E 1:1の前面プレートとブロック図



FMEC STM1E 1:1 カードを、ONS 15454 SDHの任意のEFCAスロットのペア(18/19、20/21、26/27や28/29)に装着できます。FMEC STM1E 1:1 カードの各インターフェイスには、78 kHzで最大12.7 dBのケーブル損失をサポートするSTM1レベルの入出力機能があります。

3.16 BLANK-FMEC カードの前面プレート



(注)

BLANK-FMEC カードの仕様については、「[A.5.15 BLANK-FMEC カードの仕様](#)」(p.A-25) を参照してください。

BLANK-FMEC カードのシートメタル製の前面プレートは、空きの FMEC スロットの放出電流制御を行います。また、EFCA 領域を閉鎖する機構を備えているので、これにより EFCA 全体の通気と空気対流を維持できます。システムの EMC 要件への準拠と通気を確保するために、すべての空き FMEC スロットに BLANK-FMEC カードの前面プレートを取り付ける必要があります。[図 3-17](#) に、BLANK-FMEC カードの前面プレートを示します。

図 3-17 BLANK-FMEC カードの前面プレート



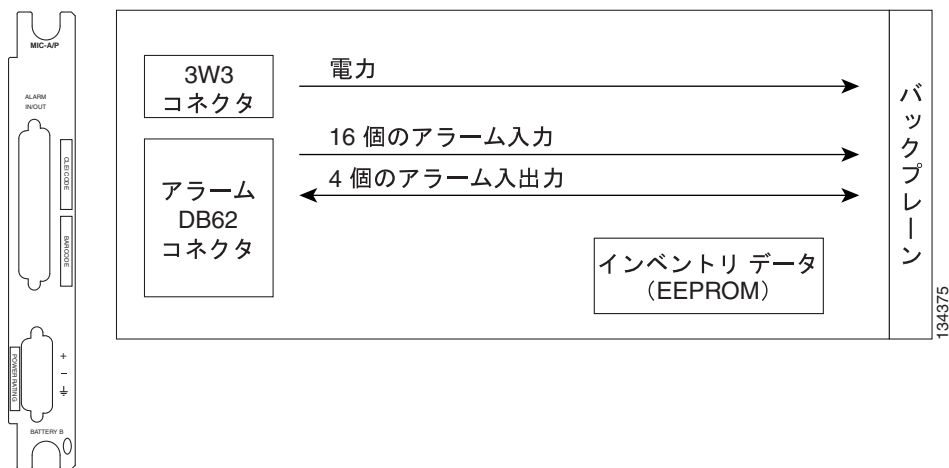
3.17 MIC-A/P FMEC



(注) MIC-A/P FMEC の仕様については、「[A.5.16 MIC-A/P FMEC カードの仕様](#)」(p.A-26) を参照してください。

MIC-A/P FMEC は、2 つの可能な冗長電源入力の一つである BATTERY B 入力への接続を行います。また、8 つの (TCC2/TCC2P カードからの) アラーム出力、16 個のアラーム入力、および 4 つの設定可能なアラーム入出力への接続を行います。装着先は、サブラック EFCA 領域の中央にあるスロット 23 です。図 3-18 に、MIC-A/P の前面プレートとブロック図を示します。

図 3-18 MIC-A/P の前面プレートとブロック図



MIC-A/P FMEC には次の機能があります。

- 2 つの可能な冗長構成の供給電源入力の一つへの接続
- 8 つの (TCC2/TCC2P カードからの) アラーム出力への接続
- 4 つの設定可能なアラーム入出力への接続
- 16 個のアラーム入力への接続
- 製造およびインベントリ データの保管



(注) システムを正常に運用するには、MIC-A/P カードと MIC-C/T/P FMEC の両方を、ONS 15454 SDH シェルフに装着する必要があります。



(注) MIC-A/P カードによって、シェルフの同じ側に装着された FMEC カードが CTC の GUI (グラフィカル ユーザ インターフェイス) に表示されるかどうか制御されます。たとえば、MIC-A/P をシェルフから取り外すと、その左側に装着されている FMEC が CTC に表示されなくなります。これは正常な反応です。表示されなくなった FMEC との接続は、MIC-A/P カードを取り外したときに確立不能になるからです。詳細については、『Cisco ONS 15454 SDH Troubleshooting Guide』の「Alarm Troubleshooting」の章にある「IMPROPROMVL」のエントリを参照してください。

表 3-16 に、MIC-A/P の dB-62 コネクタのアラーム インターフェイスのピン配置を示します。

表 3-16 MIC-A/P の dB-62 コネクタのアラーム インターフェイスのピン配置

ピン番号	信号名	信号の説明	色
1	ALMCUTOFF N	アラーム カットオフ、ノーマル オープン ACO ペア	ホワイト/ブルー
2	ALMCUTOFF P	アラーム カットオフ、ノーマル オープン ACO ペア	ブルー/ホワイト
3	ALMINP0 N	アラーム入力ペア 1、接続配線のクローズを報告	ホワイト/明るいオレンジ
4	ALMINP0 P	アラーム入力ペア 1、接続配線のクローズを報告	明るいオレンジ/ホワイト
5	ALMINP1 N	アラーム入力ペア 2、接続配線のクローズを報告	ホワイト/グリーン
6	ALMINP1 P	アラーム入力ペア 2、接続配線のクローズを報告	グリーン/ホワイト
7	ALMINP2 N	アラーム入力ペア 3、接続配線のクローズを報告	ホワイト/ブラウン
8	ALMINP2 P	アラーム入力ペア 3、接続配線のクローズを報告	ブラウン/ホワイト
9	ALMINP3 N	アラーム入力ペア 4、接続配線のクローズを報告	ホワイト/グレー
10	ALMINP3 P	アラーム入力ペア 4、接続配線のクローズを報告	グレー/ホワイト
11	EXALM0 N	外部カスタマー アラーム 1	レッド/ブルー
12	EXALM0 P	外部カスタマー アラーム 1	ブルー/レッド
13	GND	フレーム用接地	—
14	EXALM1 N	外部カスタマー アラーム 2	レッド/明るいオレンジ
15	EXALM1 P	外部カスタマー アラーム 2	明るいオレンジ/レッド
16	EXALM2 N	外部カスタマー アラーム 3	レッド/グリーン
17	EXALM2 P	外部カスタマー アラーム 3	グリーン/レッド
18	EXALM3 N	外部カスタマー アラーム 4	レッド/ブラウン
19	EXALM3 P	外部カスタマー アラーム 4	ブラウン/レッド
20	EXALM4 N	外部カスタマー アラーム 5	レッド/グレー
21	EXALM4 P	外部カスタマー アラーム 5	グレー/レッド
22	EXALM5 N	外部カスタマー アラーム 6	ブラック/ブルー
23	EXALM5 P	外部カスタマー アラーム 6	ブルー/ブラック
24	EXALM6 N	外部カスタマー アラーム 7	ブラック/明るいオレンジ
25	EXALM6 P	外部カスタマー アラーム 7	明るいオレンジ/ブラック
26	GND	フレーム用接地	—
27	EXALM7 N	外部カスタマー アラーム 8	ブラック/グリーン
28	EXALM7 P	外部カスタマー アラーム 8	グリーン/ブラック
29	EXALM8 N	外部カスタマー アラーム 9	ブラック/ブラウン
30	EXALM8 P	外部カスタマー アラーム 9	ブラウン/ブラック
31	EXALM9 N	外部カスタマー アラーム 10	ブラック/グレー
32	EXALM9 P	外部カスタマー アラーム 10	グレー/ブラック
33	EXALM10 N	外部カスタマー アラーム 11	オレンジ/ブルー
34	EXALM10 P	外部カスタマー アラーム 11	ブルー/オレンジ
35	EXALM11 N	外部カスタマー アラーム 12	オレンジ/明るいオレンジ
36	EXALM11 P	外部カスタマー アラーム 12	明るいオレンジ/オレンジ
37	ALMOUP0 N	ノーマル オープン出力ペア 1	ホワイト/ブルー
38	ALMOUP0 P	ノーマル オープン出力ペア 1	ブルー/ホワイト
39	GND	フレーム用接地	—

表 3-16 MIC-A/P の dB-62 コネクタのアラーム インターフェイスのピン配置 (続き)

ピン番号	信号名	信号の説明	色
40	ALMOUP1 N	ノーマル オープン出力ペア 2	ホワイト / 明るいオレンジ
41	ALMOUP1 P	ノーマル オープン出力ペア 2	明るいオレンジ / ホワイト
42	ALMOUP2 N	ノーマル オープン出力ペア 3	ホワイト / グリーン
43	ALMOUP2 P	ノーマル オープン出力ペア 3	グリーン / ホワイト
44	ALMOUP3 N	ノーマル オープン出力ペア 4	ホワイト / ブラウン
45	ALMOUP3 P	ノーマル オープン出力ペア 4	ブラウン / ホワイト
46	AUDALM0 N	ノーマル オープン マイナー可聴アラーム	ホワイト / グレー
47	AUDALM0 P	ノーマル オープン マイナー可聴アラーム	グレー / ホワイト
48	AUDALM1 N	ノーマル オープン メジャー可聴アラーム	レッド / ブルー
49	AUDALM1 P	ノーマル オープン メジャー可聴アラーム	ブルー / レッド
50	AUDALM2 N	ノーマル オープン クリティカル可聴アラーム	レッド / 明るいオレンジ
51	AUDALM2 P	ノーマル オープン クリティカル可聴アラーム	明るいオレンジ / レッド
52	GND	フレーム用接地	—
53	AUDALM3 N	ノーマル オープン リモート可聴アラーム	レッド / グリーン
54	AUDALM3 P	ノーマル オープン リモート可聴アラーム	グリーン / レッド
55	VISALM0 N	ノーマル オープン マイナー可視アラーム	レッド / ブラウン
56	VISALM0 P	ノーマル オープン マイナー可視アラーム	ブラウン / レッド
57	VISALM1 N	ノーマル オープン メジャー可視アラーム	レッド / グレー
58	VISALM1 P	ノーマル オープン メジャー可視アラーム	グレー / レッド
59	VISALM2 N	ノーマル オープン 重大可視アラーム	ブラック / ブルー
60	VISALM2 P	ノーマル オープン 重大可視アラーム	ブルー / ブラック
61	VISALM3 N	ノーマル オープン リモート可視アラーム	ブラック / 明るいオレンジ
62	VISALM3 P	ノーマル オープン リモート可視アラーム	明るいオレンジ / ブラック

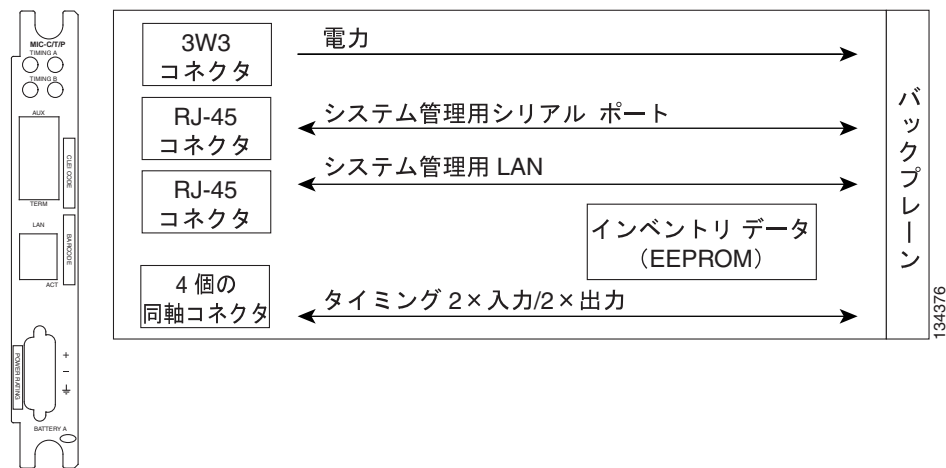
3.18 MIC-C/T/P FMEC



(注) MIC-C/T/P FMEC の仕様については、「A.5.17 MIC-C/T/P カードの仕様」(p.A-26) を参照してください。

MIC-C/T/P FMEC は、2つの可能な冗長電源入力の一つである BATTERY A 入力への接続を行います。また、システム管理用シリアルポート、システム管理用 LAN ポート、モデムポート（将来の使用に備えて）、システム タイミング入出力への接続を行います。MIC-C/T/P はスロット 24 に装着します。図 3-19 に、MIC-C/T/P の前面プレートとブロック図を示します。

図 3-19 MIC-C/T/P の前面プレートとブロック図



MIC-C/T/P FMEC には次の機能があります。

- 2つの可能な冗長構成の供給電源入力の一つへの接続
- ローカルのクラフト/モデムの2つのシリアルポートへの接続（将来の使用に備えて）
- 1つの LAN ポートへの接続
- 2つのシステム タイミング入力への接続
- 2つのシステム タイミング出力への接続
- 製造およびインベントリ データの保管



(注) システムを正常に動作させるには、MIC-A/P と MIC-C/T/P の両方の FMEC をシェルフに取り付ける必要があります。

3.18.1 MIC-C/T/P のポート レベルのインジケータ

MIC-C/T/P FMEC には、RJ-45 LAN コネクタ上に1対のLEDがあります。グリーン色のLEDはリンクが存在する場合に点灯し、オレンジ色のLEDはデータ転送中に点灯します。

