



SDH トポロジーとアップグレード

この章では、Cisco ONS 15454 SDH のトポロジーとアップグレードについて説明します。トポロジーのプロビジョニング方法については、『*Cisco ONS 15454 SDH Procedure Guide*』を参照してください。

この章では、次の内容について説明します。

- 12.1 SDH リング および TCC2/TCC2P カード (p.12-2)
- 12.2 多重化セクション共有保護リング (p.12-3)
- 12.3 サブネットワーク接続保護 (p.12-15)
- 12.4 デュアルリング相互接続 (p.12-20)
- 12.5 従属リング (p.12-28)
- 12.6 線形 ADM 構成 (p.12-31)
- 12.7 拡張 SNCP メッシュ ネットワーク (p.12-31)
- 12.8 4 ノード構成 (p.12-33)
- 12.9 STM-N 速度のアップグレード (p.12-33)

12.1 SDH リング および TCC2/TCC2P カード

表 12-1 に、各 ONS 15454 SDH ノードで冗長な TCC2/TCC2P カードを使用して作成できる SDH リングを示します。

表 12-1 冗長な TCC2/TCC2P カードを使用する ONS 15454 SDH リング

リングタイプ	ノードあたりの最大リング数
MS-SPRing ¹	5
2 ファイバ MS-SPRing	5
4 ファイバ MS-SPRing	1
RS-DCC を設定した SNCP	34 ^{2 3}
MS-DCC を設定した SNCP	14 ^{4 5}
MS-DCC と RS-DCC を設定した SNCP	26 ⁶

1. MS-SPRing = 多重化セクション共有保護リング
2. RS-DCC の合計使用数は、84 以下にする必要があります。
3. 「12.3 サブネットワーク接続保護」(p.12-15) を参照してください。
4. MS-DCC の合計使用数は、28 以下にする必要があります。
5. 「12.3 サブネットワーク接続保護」(p.12-15) を参照してください。
6. MS-DCC と RS-DCC の合計使用数は、84 以下にする必要があります。MS-DCC をプロビジョニングする際、RS-DCC 終端は同じポートに設定できますが、推奨しません。リンクの他端で MS-DCC をサポートしていない場合、ソフトウェアのアップグレード中にだけ RS-DCC と MS-DCC を同じポートで使用する必要があります。RS-DCC と MS-DCC は、同じノードの別々のポートにプロビジョニングできます。

12.2 多重化セクション共有保護リング

MS-SPRing には、2 ファイバ と 4 ファイバの 2 つのタイプがあります。2 ファイバ MS-SPRing では、サービスと保護を等しく割り当てますが、必要な物理ファイバは 2 つだけです。詳細については、「[12.2.1 2 ファイバ MS-SPRing](#)」(p.12-4) を参照してください。4 ファイバ MS-SPRing の場合、失敗したスパンの両側にあるノードでは、スパンの切り替えを行い、2 つめのペアのファイバを新しい現用ルートとして使用します。詳細については、「[12.2.2 4 ファイバ MS-SPRing](#)」(p.12-7) を参照してください。

ONS 15454 SDH では、次のどちらかの構成で同時に 5 つの MS-SPRing をサポートできます。

- 5 つの 2 ファイバ MS-SPRing
- 4 つの 2 ファイバ MS-SPRing と 1 つの 4 ファイバ MS-SPRing

MS-SPRing ごとに最大 32 個の ONS 15454 SDH ノードを設定できます。現用帯域幅と保護帯域幅は同じでなければならないので、作成できるのは STM-4 (2 ファイバのみ)、STM-16、または STM-64 の MS-SPRing だけです。MS-SPRing の保護チャンネルについては、「[11.8 MS-SPRing 保護チャンネルアクセス \(PCA\) 回線](#)」(p.11-15) を参照してください。



(注) ノード数が 16 個以下の MS-SPRing の切り替え時間は、50 ミリ秒です。ノード数が 16 個以上の MS-SPRing の切り替え時間は、100 ミリ秒です。

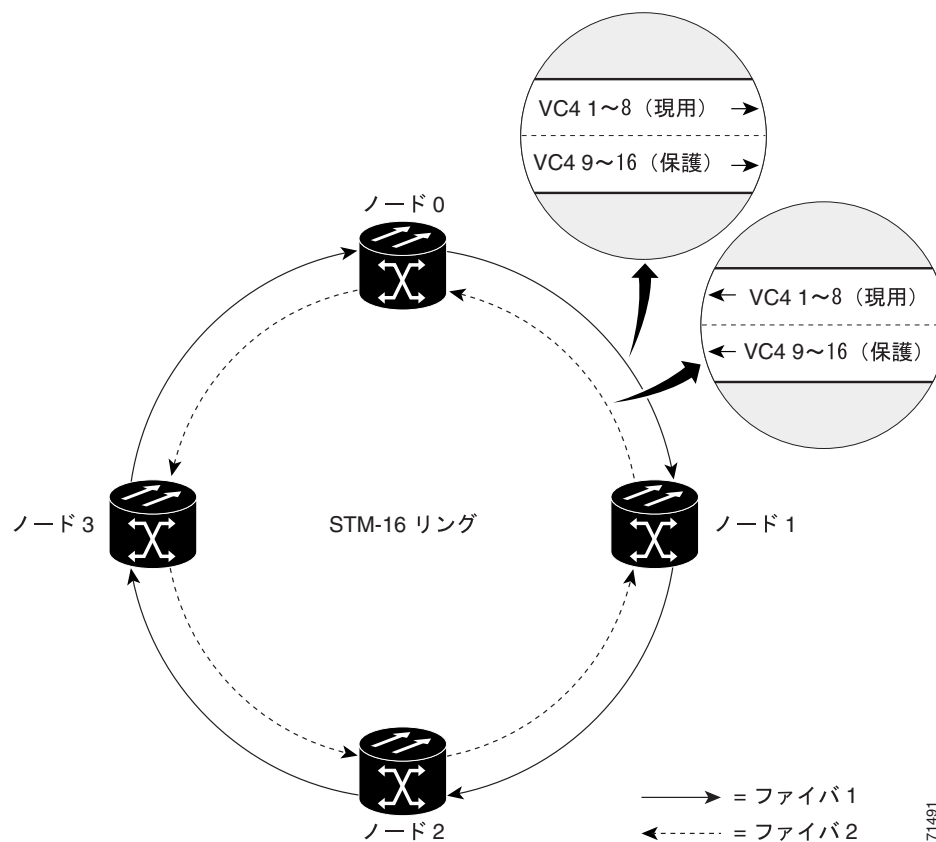


(注) MS-SPRing で最高のパフォーマンスを実現するためには、10 ノードごとに 1 つの LAN 接続が必要です。

12.2.1 2ファイバ MS-SPRing

2ファイバ MS-SPRing では、それぞれのファイバが、現用帯域幅と保護帯域幅に分割されます。たとえば、STM-16のMS-SPRing（図12-1）では、VC4の1～8で現用トラフィックを搬送し、VC4の9～16が保護用に予約されます。現用トラフィック（VC4 1～8）は、一方のファイバで一方方向に伝送され、もう一方のファイバで反対方向に伝送されます。Cisco Transport Controller（CTC）の回線ルーティングルーチンで、ユーザの要件、トラフィックパターン、距離などの多くのファクタに基づいて、回線の「最短パス」が計算されます。たとえば、図12-1のノード0から1に向かう回線では、ファイバ1が一杯でないかぎり、トラフィックはファイバ1で搬送されます。ファイバ1が一杯の場合、トラフィックはファイバ2でノード3と2を経由してルーティングされます。ノード0から2（またはノード1から3）へのトラフィックは、回線のプロビジョニング要件とトラフィック負荷に従って、どちらかのファイバでルーティングされます。

図12-1 4ノード、2ファイバ構成のMS-SPRing



SDH K1、K2、および K3 バイトで、MS-SPRing 保護切り替えを制御する情報を搬送します。各 MS-SPRing ノードは、SDH 信号を代替物理パスに切り替える時点を判断するために、K バイトを監視します。K バイトでは、障害条件やリング内のノード間で取ったアクションについてもやり取りします。

1本のファイバで切断が発生すると、その切断部分以降のノードに向けられた現用トラフィックは、2番目のファイバの保護用帯域幅に切り替えられます。トラフィックは、宛先ノードに向けて保護帯域幅上を逆方向に搬送されます。宛先に到着すると、トラフィックは現用帯域幅に戻ります。

図 12-2 に、4つのノードからなる 2 ファイバ MS-SPRing 上のトラフィック パターン例を示します。

図 12-2 4ノード、2 ファイバ構成の MS-SPRing 上のトラフィック パターン

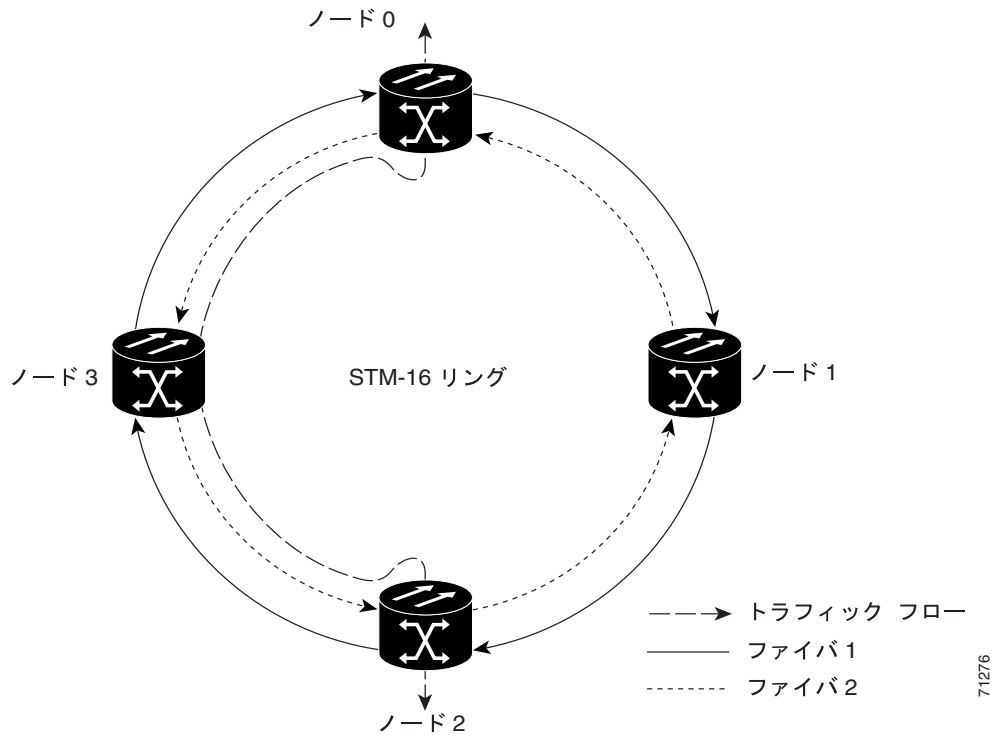
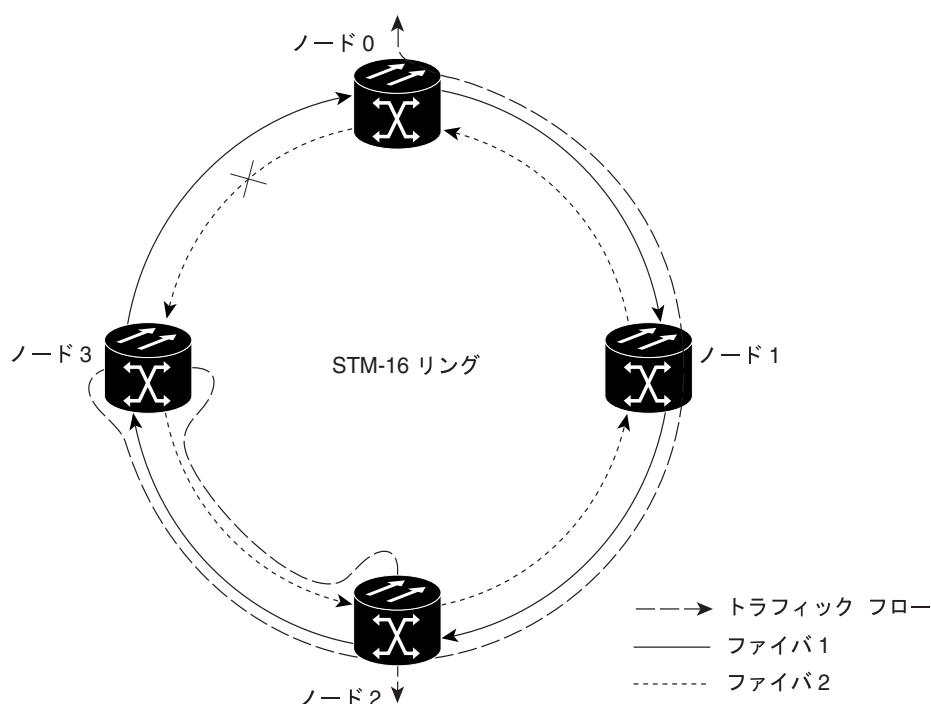


図 12-3 に、ノード 0 と 3 の間の回線が切断されたあと、トラフィックがどのようにルーティングされるかを示します。

- ノード 0 から発信されファイバ 2 でノード 2 に向けて搬送されるすべての回線は、ファイバ 1 の保護帯域幅に切り替えられます。たとえば、ファイバ 2 の VC4-1 で搬送される回線は、ファイバ 1 の VC4-9 に切り替えられます。ファイバ 2 の VC4-2 で搬送される回線は、ファイバ 1 の VC4-10 に切り替えられます。ファイバ 1 は、ノード 3 (ルーティングの元の始点) に向けて回線を搬送します。ノード 3 では、回線をファイバ 2 の VC4-1 に戻し、回線は VC4-1 でノード 2 に向けてルーティングされます。
- ファイバ 1 でノード 0 に向けて正常に搬送された、ノード 2 から発信される回線は、ノード 3 でファイバ 2 の保護帯域幅に切り替えられます。たとえば、ファイバ 1 の VC4-2 で搬送される回線は、ファイバ 2 の VC4-10 に切り替えられます。ファイバ 2 は回線をノード 0 へ搬送し、ノード 0 では、回線をファイバ 1 の VC4-2 に戻し、終点でドロップされます。

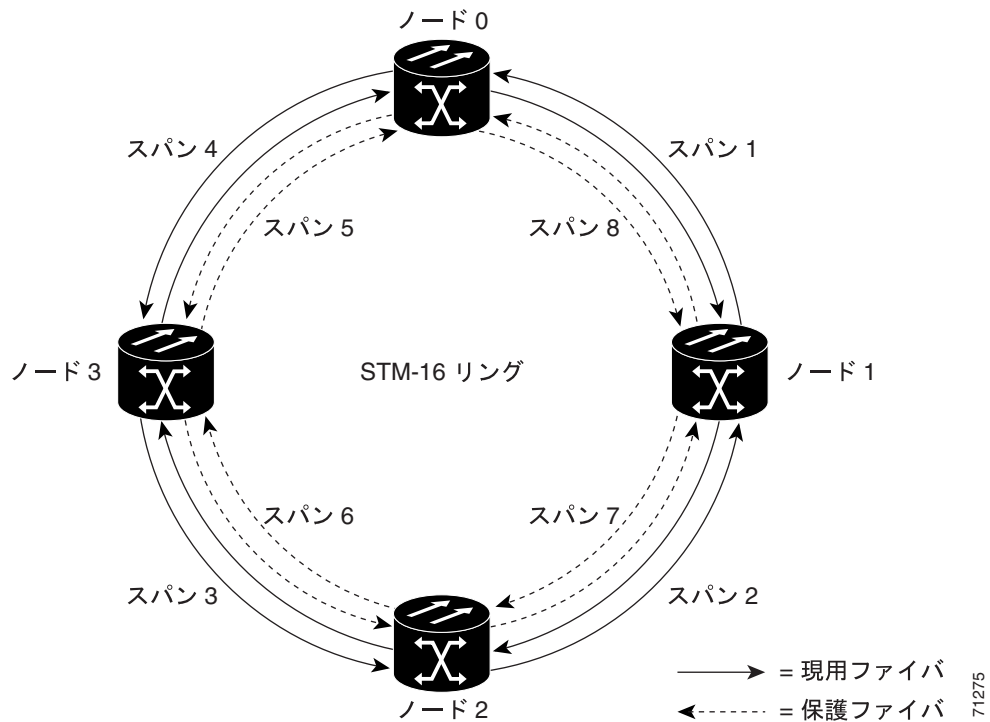
図 12-3 回線切断後の 4 ノード、2 ファイバ構成の MS-SPRing のトラフィック パターン



12.2.2 4 ファイバ MS-SPRing

4 ファイバ MS-SPRing の場合、帯域幅が 2 ファイバ MS-SPRing の 2 倍になります。スパン切り替えとリング切り替えが可能なので、4 ファイバ MS-SPRing では、トラフィック保護の信頼性と柔軟性が高まります。図 12-4 に示すように、現用トラフィックに 2 ファイバ、保護用に 2 ファイバが割り当てられます。4 ファイバ MS-SPRing を実装するには、各 MS-SPRing ノードに 4 枚の STM-16 カード、または 4 枚の STM-64 カードを取り付ける必要があります。

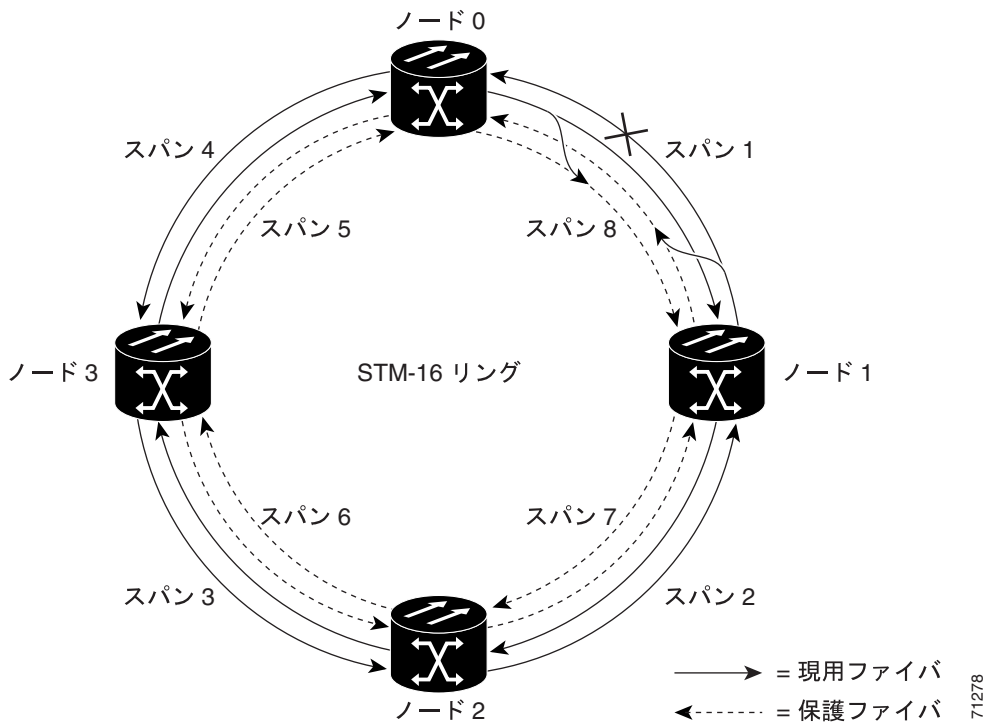
図 12-4 4 ノード、4 ファイバ 構成の MS-SPRing



4 ファイバ MS-SPRing では、スパン切り替えとリング切り替えが可能です。

スパン切り替えは、現用スパンに障害が発生したときに起こります (図 12-5)。そのスパンのノード間 (図 12-5 の例ではノード 0 と 1) でトラフィックは保護ファイバに切り替えられ、障害が発生しなかった現用ファイバに戻ります。複数のスパンの切り替えが同時に発生する場合があります。

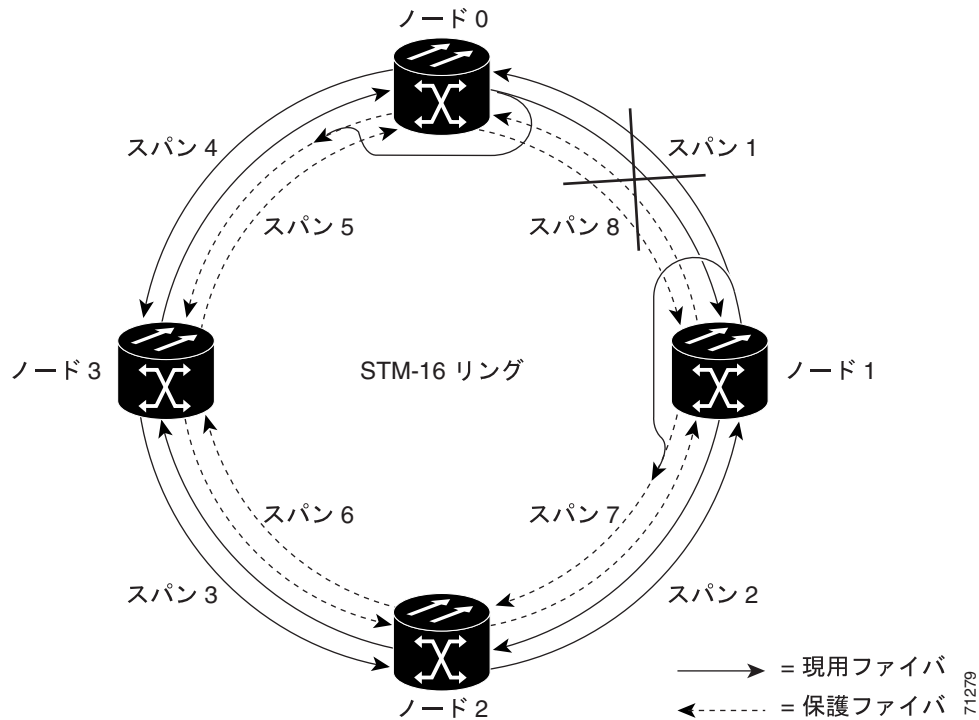
図 12-5 4 ファイバ MS-SPRing のスパン切り替え



71278

リング切り替えは、同じスパンで現用と保護の両方のファイバに障害が発生した場合など、スパン切り替えでトラフィックを回復できない場合に起こります (図 12-6)。リング切り替えでは、トラフィックはリング全体を保護ファイバでルーティングされます。

図 12-6 4 ファイバ MS-SPRing 切り替え



12.2.3 MS-SPRing の帯域幅

MS-SPRing ノードは、リングのどちらの方向から受信したトラフィックでも終端できます。したがって、MS-SPRing は、局間ネットワークやアクセス ネットワークなどの分散型のノード間トラフィックに適しています。

MS-SPRing は、現用トラフィックと保護トラフィックにリング内の帯域幅を等しく割り当てます。通常の動作では、通信パイプを半分にして、各方向でペイロード帯域幅の半分を保護用に予約します。

MS-SPRing では、帯域幅をリング内で再利用できるため、1つの中央ハブを介してトラフィックを運ぶネットワークよりも多くのトラフィックを搬送できます。MS-SPRing では、同じ STM-N レートで動作する SNCP リングよりも多くのトラフィックを搬送できます。表 12-2 に、2 ファイバ MS-SPRing の双方向帯域幅のキャパシティを示します。このキャパシティは、STM-N レートを 2 で割り、リング内のノード数を掛け、パススルー VC4 回線の数を引いて求められます。

表 12-2 2 ファイバで構成される MS-SPRing のキャパシティ

STM レート	現用帯域幅	保護帯域幅	リングのキャパシティ
STM-4	VC4 1 ~ 2	VC4 3 ~ 4	$2 \times N^1 - PT^2$
STM-16	VC4 1 ~ 8	VC4 9 ~ 16	$8 \times N - PT$
STM-64	VC4 1 ~ 32	VC4 33 ~ 64	$32 \times N - PT$

1. N は、MS-SPRing ノードとして設定された ONS 15454 SDH ノードの数です。
2. PT は、リングの ONS 15454 SDH ノードをパススルーする VC4 回線の数です (キャパシティは、トラフィックパターンにより異なります)。

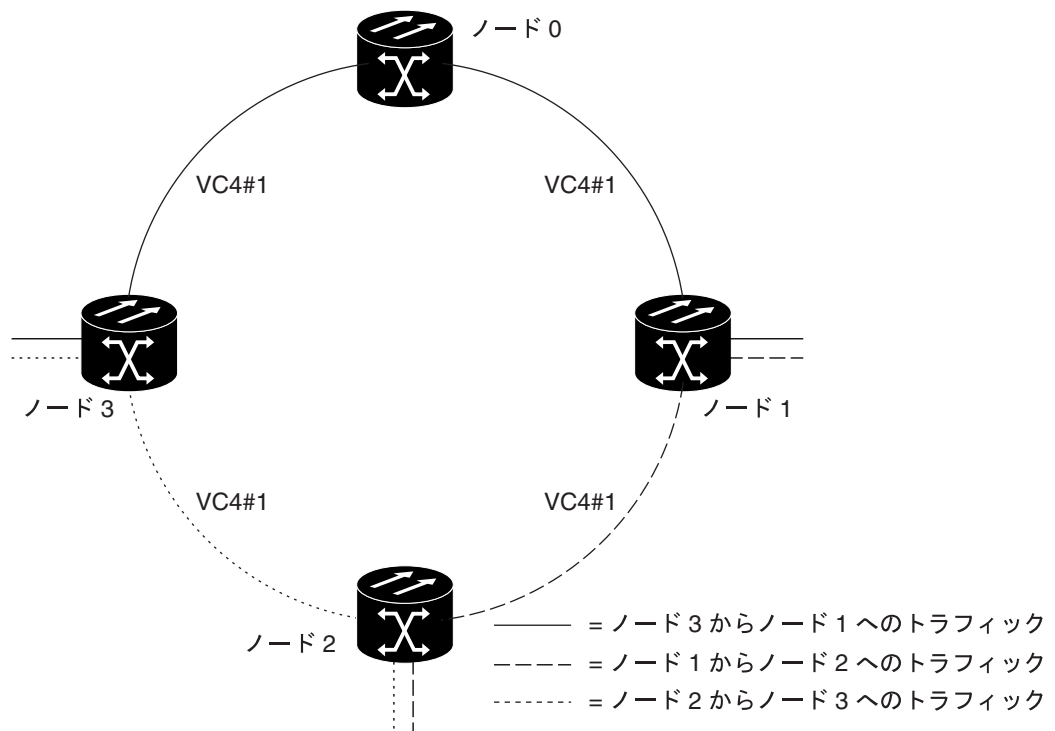
表 12-3 に、4 ファイバ MS-SPRing の双方向帯域幅のキャパシティを示します。

表 12-3 4 ファイバで構成される MS-SPRing のキャパシティ

STM レート	現用帯域幅	保護帯域幅	リングのキャパシティ
STM-16	VC4 1 ~ 16 (ファイバ 1)	VC4 1 ~ 16 (ファイバ 2)	$16 \times N - PT$
STM-64	VC4 1 ~ 64 (ファイバ 1)	VC4 1 ~ 64 (ファイバ 2)	$64 \times N - PT$

図 12-7 に、MS-SPRing 帯域幅の再利用例を示します。このリングでは、同じ VC4 によって、異なるスパンで同時に 3 つの異なるトラフィックを搬送しています。これらのトラフィックは、それぞれノード 3 からノード 1、ノード 1 からノード 2、ノード 2 からノード 3 へ搬送されます。

図 12-7 MS-SPRing 帯域幅の再利用



12.2.4 MS-SPRing の適用例

図 12-8 に、5 ノードで構成される 2 ファイバ MS-SPRing の実装例を示します。長距離地域ネットワークが、ノード 0 で他のキャリアに接続されています。トラフィックは、サービスプロバイダーの主なハブへ送信されます。

- キャリア 1 は 6 本の E-3 を 2 つの STM-1 スパンでノード 0 に送ります。キャリア 2 は 12 本の E-3 を直接送ります。ノード 0 は信号を受信すると、その信号をリングを使用して適切なノードに送ります。
- また、リングは 14 本の E-1 を各リモート サイトからノード 0 へ戻します。中間ノードはこれらの短距離地域の接続を処理します。
- ONS 15454 SDH の STM-1 カードは、合計で 4 つの STM-1 ポートをサポートするので、2 つの STM-1 スパンをほとんどコストをかけずに追加できます。

図 12-8 5 ノード、2 ファイバ構成の MS-SPRing

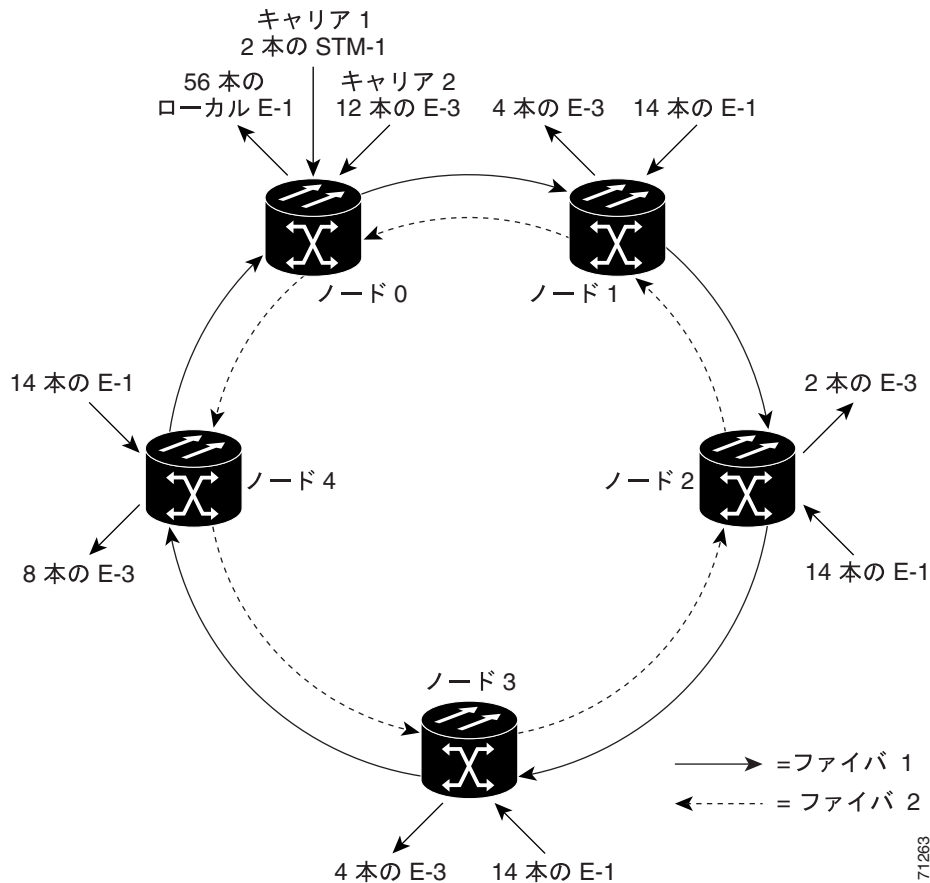


図 12-9 に、1つの空スロットがあるノード 0 のシェルフ アセンブリのレイアウトを示します。

図 12-9 図 12-8 のノード 0 のシェルフ アセンブリのレイアウト

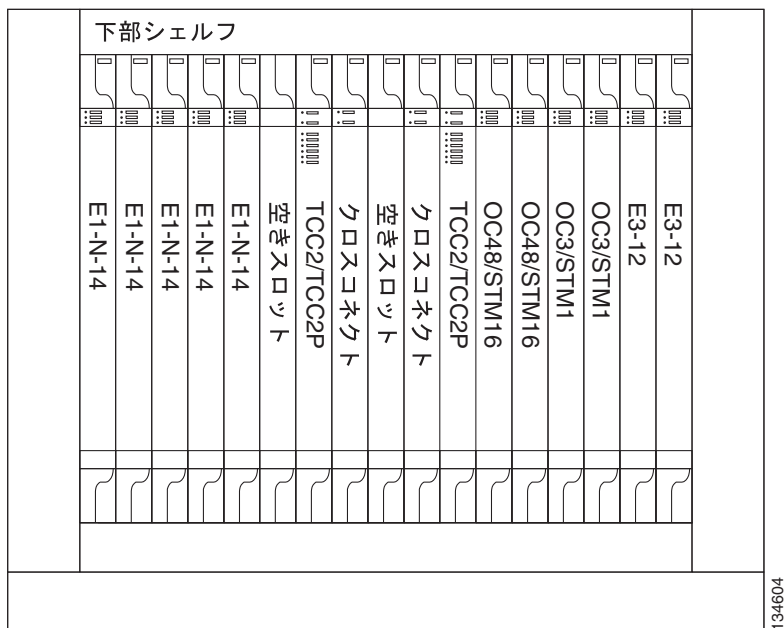
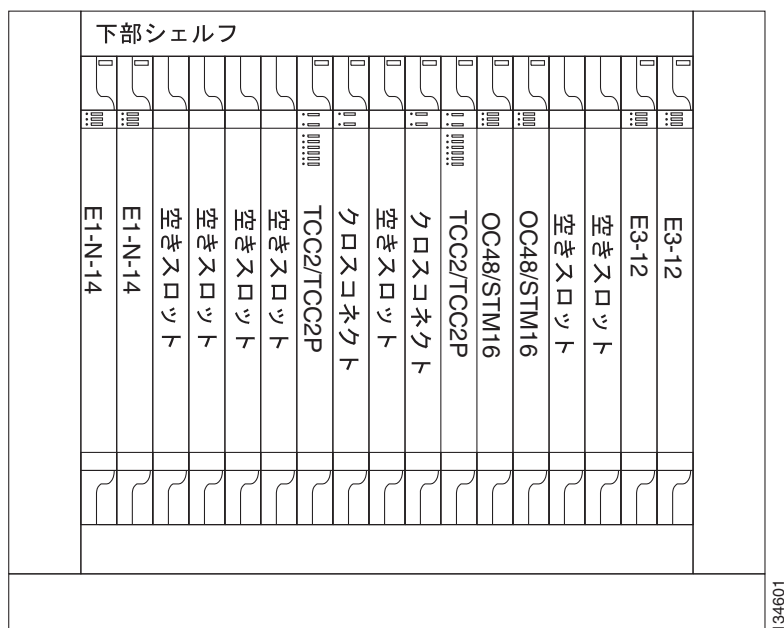


図 12-10 に、リング内のその他のサイトのシェルフ アセンブリのレイアウトを示します。この MS-SPRing 構成では、ノード ID 1 と 3 に 8 本の E-3 をアクティブ化できます。ノード ID 4 には 4 本の E-3 を追加でき、ノード ID 2 には 10 本の E-3 を追加できます。各サイトでは、将来のトラフィック用に空きスロットを残しておきます。

図 12-10 図 12-8 のノード 1 ~ 4 のシェルフ アセンブリのレイアウト



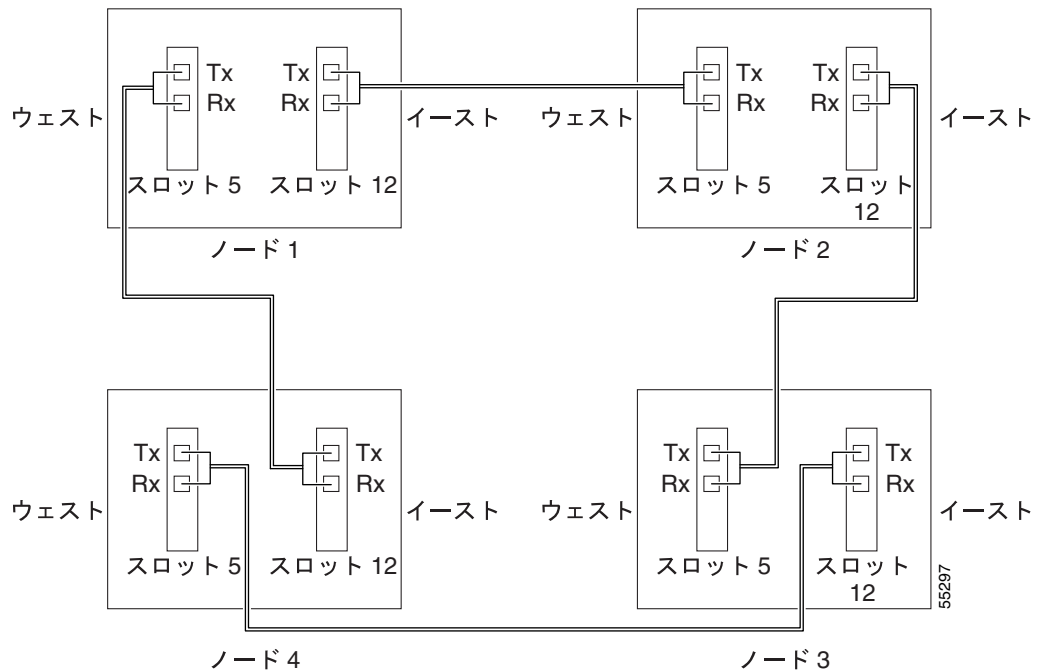
12.2.5 MS-SPRing のファイバ接続

ファイバ接続を計画し、同じ計画をすべての MS-SPRing ノードで使用します。たとえば、イーストポートを右端のスロット、ウェストポートを左端のスロットにします。あるノードでイーストポートに接続したファイバは、隣接ノードのウェストポートに接続します。図 12-11 に、トランクカードがスロット 5 (ウェスト) とスロット 12 (イースト) に取り付けられている、2 ファイバ MS-SPRing のファイバ接続を示します。ファイバの接続方法については、『Cisco ONS 15454 SDH Procedure Guide』を参照してください。



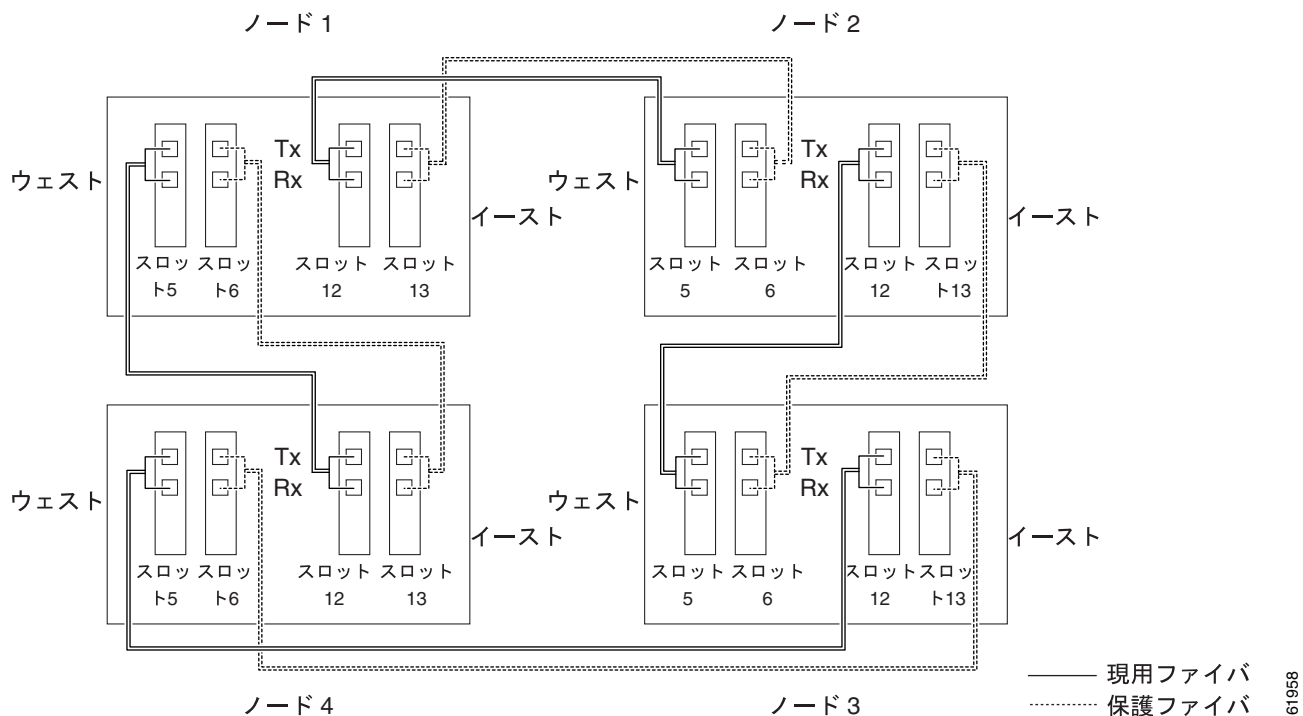
(注) STM-N カードの送信 (Tx) コネクタは、必ず隣接ノードの STM-N カードの受信 (Rx) コネクタに接続します。Tx と Rx の接続が一致しない場合、そのカードの SF LED が点灯します。

図 12-11 4 ノード、2 ファイバ構成の MS-SPRing でのファイバ接続



4 ファイバの MS-SPRing では、現用ファイバと保護ファイバで、同じイースト / ウェスト接続パターンを使用します。現用カードと保護カードの接続を混在させないでください。現用カードと保護カードが相互に接続されている場合、MS-SPRing は機能しません。図 12-12 に、4 ファイバ MS-SPRing のファイバ接続を示します。スロット 5 (ウェスト) とスロット 12 (イースト) は現用トラフィックを搬送します。スロット 6 (ウェスト) とスロット 13 (イースト) は保護トラフィックを搬送します。

図 12-12 4 ノード、4 ファイバ構成の MS-SPRing でのファイバ接続



12.2.6 2 ファイバ MS-SPRing から 4 ファイバ MS-SPRing への変換

2 ファイバ STM-16 または STM-64 MS-SPRing は、4 ファイバ MS-SPRing に変換できます。MS-SPRing を変換するには、それぞれの 2 ファイバ MS-SPRing ノードに 2 枚の STM-16 または STM-64 カードを取り付けます。その後、CTC にログインし、それぞれのノードを 2 ファイバから 4 ファイバに変換します。2 ファイバ MS-SPRing で帯域幅が現用と保護に分割されていたファイバはすべて、現用 MS-SPRing トラフィック用に割り当てられます。MS-SPRing の変換手順については、『Cisco ONS 15454 SDH Procedure Guide』を参照してください。

12.3 サブネットワーク接続保護

Subnetwork Connection Protection (SNCP; サブネットワーク接続保護) リングを使用すると、ネットワークに二重化されたファイバパスを設けることができます。現用トラフィックは一方向に流れ、保護トラフィックは反対方向に流れます。現用トラフィックで問題が発生すると、受信ノードは、逆方向に流れるパスに切り替えます。SNCP リング ネットワークでは、切り替えは、パスの終端で起こり、パスの障害またはアラームによってトリガーされます。

ネットワークは、相互に接続された多数のサブネットワークに分割できます。各サブネットワーク内で、保護はパスレベルで提供され、2 つのパスの間の自動保護切り替えはサブネットワーク境界で提供されます。パスの終端のノードおよびパスの中間ノードでは、最適なトラフィック信号が選択されます。仮想コンテナは、中間ノードで終端しません。2 つの着信ポートで信号の品質を比較して、良い方の信号を選択します。

CTC ではリングを自動的に設定します。SNCP リング ネットワーク トラフィックは、回線ごとに ONS 15454 SDH 内で定義されます。拡張された SNCP リング メッシュ ネットワーク回線が、1+1 または MS-SPRing ライン保護方式の中で定義されていなくても、パス保護が利用可能で指定されている場合は、CTC は SNCP リングをデフォルトの保護メカニズムとして使用します。

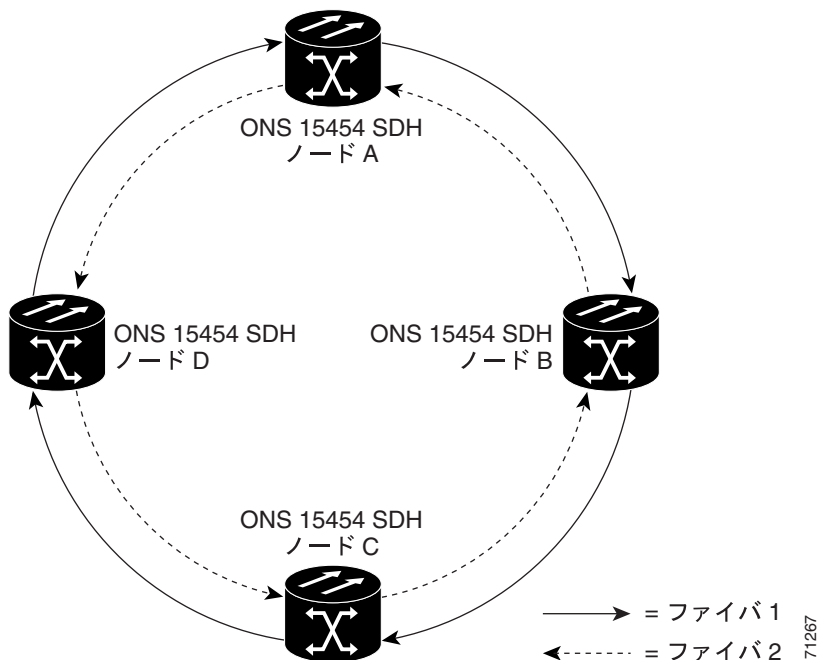
SNCP リング回線では、ノードごとに、DCC でプロビジョニングされた 2 つの光ファイバースパンが必要です。SNCP リング回線は、これらのスパンにまたがって帯域幅をすべて消費するまで作成できます。

SNCP リング回線が消費するスパン帯域幅は、回線が二重化されているため、回線の帯域幅の 2 倍になります。SNCP リング回線が消費するクロスコネクタ帯域幅は、送信元と宛先ノードだけで消費する回線帯域幅の 3 倍になります。中間ノードでは、消費するクロスコネクタ帯域幅の係数は 1 です。

SNCP リング回線の上限は、84 の Regenerator-Section Data Communication Channel (RS-DCC)、または 28 の Multiplex-Section Data Communication Channel (MS-DCC) を含む光ファイバの帯域幅合計を 2 で割った数値です。スパンは、STM-1 から STM-64 までの任意の帯域幅をとることができます。

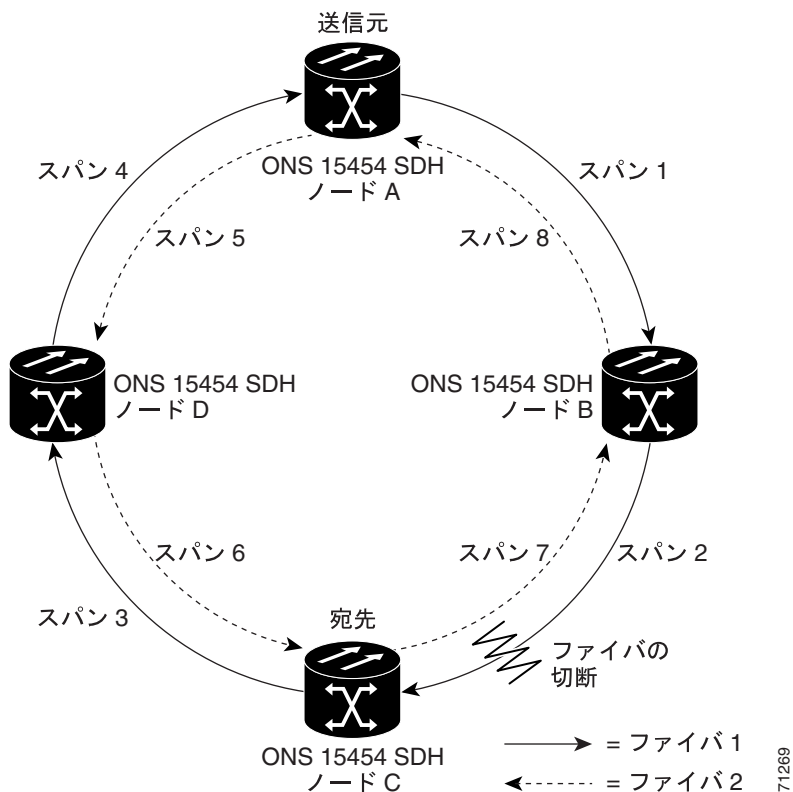
図 12-13 に、基本的な SNCP リング構成を示します。ノード A が信号をノード C に送る場合、現用信号はノード B を通る現用トラフィック パスで伝送されます。

図 12-13 基本的な 4 ノード構成の SNCP リング



同じ信号がまた、ノード D を通る保護パスでも伝送されます。ファイバが切断された場合 (図 12-14)、ノード C はアクティブなレシーバーをノード D を通る保護信号に切り替えます。

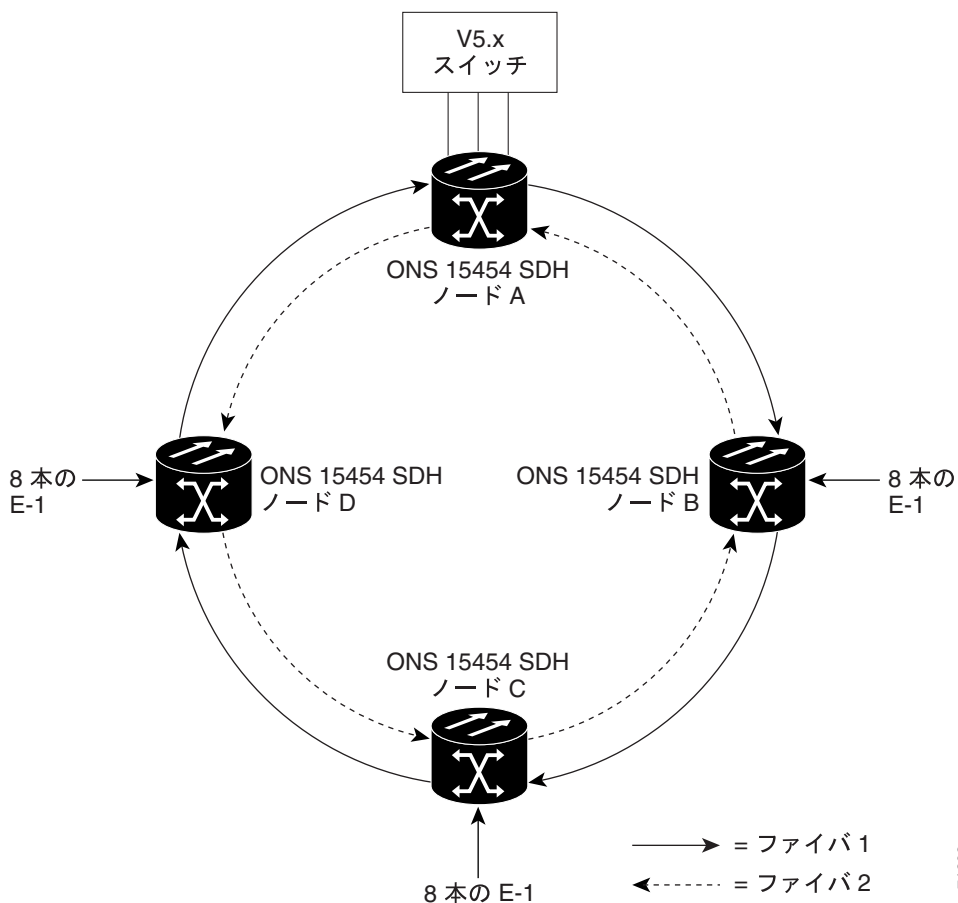
図 12-14 ファイバの切断が発生した SNCP リング



トラフィックは各トラフィックパスによりリング全体に転送されるので、SNCP リングはトラフィックが広く分散せずに 1、2 箇所に集中するようなネットワークに最適な方式です。SNCP リングのキャパシティは、そのビットレートと同じです。サービスは、同じ SNCP リング内で発信されて終端する場合も、隣接アクセスまたは局間リングにより、サービス終端のノードまで転送される場合もあります。

図 12-15 に、一般的な SNCP リングの適用例を示します。STM-1 パスにより、リモートのスイッチをホストの V5.x スイッチに接続できます。この例では、トラフィックをホストスイッチに戻すために各リモートスイッチに 8 本の E-1 が必要です。図 12-16 (p.12-18) と図 12-17 (p.12-19) に、各ノードのシェルフレイアウト例を示します。

図 12-15 STM-1 SNCP リング



ノード A には 4 枚の E1-14 カードがあり、42 本のアクティブな E-1 ポートを提供します。他のサイトには、リモートスイッチ間を上り下りする 8 本の E-1 を搬送するために、E1-14 カードが 2 枚あれば十分です。各 ONS 15454 SDH シェルフアセンブリの残り半分を使用して、他の既存のリモートサイト用または新規リモートサイト用として、2 つめまたは 3 つめのリングをサポートできます。

この STM-1 SNCP リングの例では、ノード A には 4 枚の E1-14 カードと 2 枚の STM-1 カードがあります。6 つの空きスロットが使用できます。これらのスロットでは、カードを使用してプロビジョニングすることもできますし、空のままにしておくこともできます。


注意

使用していないカードスロットには、フィラーカード (Cisco P/N 15454-BLANK) を取り付けてください。使用していない FMEC スロットは、ブランクの前面プレート (Cisco P/N 15454E-BLANK-FMEC) で覆ってください。前面扉を取り付けて運用することを推奨していますが、フィラーカードおよびブランクの前面プレートを取り付けると、ONS 15454 SDH を前面扉なしで動作させても、適切なエアフローを確保できます。

図 12-16 に、この例のシェルフ構成を示します。

図 12-16 STM-1 SNCP リングでのノード A のカード構成例

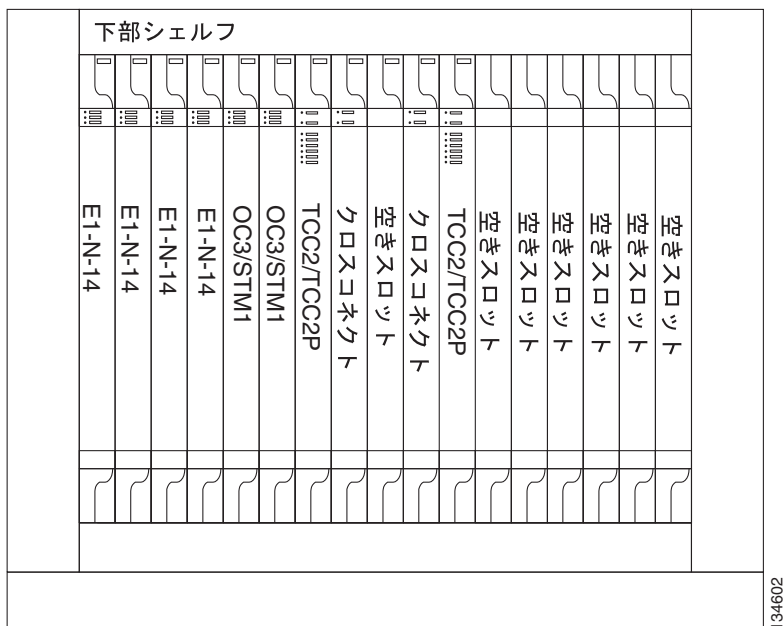


図 12-15 (p.12-17) で、ノード B ~ D にはそれぞれ、2 枚の E1-14 カードと 2 枚の STM-1 カードがあります。8 つの空きスロットが使用できます。これらのスロットでは、別のカードを使用してプロビジョニングすることもできますし、空のままにしておくこともできます。図 12-17 に、この例のシェルフ アセンブリ構成を示します。

図 12-17 STM-1 SNCP リングでのノード B ~ D のカード構成例



12.4 デュアル リング相互接続

Dual Ring Interconnect (DRI; デュアル リング相互接続) トポロジーでは、相互接続したリングの回線に追加レベルのパス保護が提供されます。DRI では、中継ノードに追加の保護が提供されることで、MS-SPRing、SNCP、または SNCP を MS-SPRing と相互接続できます。DRI トポロジーでは、リングの相互接続が 2 つまたは 4 つのノードで発生します。

ドロップ / コンティニュー DRI 方式が、すべての ONS 15454 SDH DRI で使用されます。ドロップ / コンティニュー DRI では、プライマリ ノードが接続されたリングにトラフィックをドロップし、同じリング内のセカンダリ ノードにそのトラフィックをルーティングします。セカンダリ ノードでも接続されたリングにトラフィックがルーティングされます。つまり、トラフィックは相互接続された 2 箇所の異なるノードでドロップされ、これによってシングル ポイント障害を排除できます。DRI で回線をルーティングするためには、回線のプロビジョニングの際に Dual Ring Interconnect オプションを選択する必要があります。二重送信はサポートされていません。

ONS 15454 SDH には 2 つの DRI トポロジーを実装できます。

- 従来の DRI : 2 つのネットワークを相互接続するために 2 つのノードのペアが必要です。ユーザが定義したプライマリ ノードとセカンダリ ノードの各ペアが、他方のネットワークへの相互接続リンクのペアにトラフィックをドロップします。
- 統合 DRI : 2 つのネットワークを相互接続するために 1 つのノードのペアが必要です。2 つの相互接続されたノードは、相互接続リングの代わりをします。

DRI トポロジーでは、ホールドオフ タイマーにセレクトタ切り替えが発生するまでの時間を設定します。これによって、次のような複数の切り替えが発生する可能性を減らすことができます。

- サービス セレクトタとパス セレクトタの両方で
- サービス セレクトタの、回線切り替えとパス切り替えの両方で

たとえば、SNCP DRI サービス セレクトタ切り替えでトラフィックが復旧できない場合、ホールドオフ時間の経過後にパス セレクトタによって切り替えが行われます。SNCP DRI ホールドオフ タイマーのデフォルトは 100 ミリ秒です。この設定は、Edit Circuits ウィンドウの SNCP Selectors タブで変更できます。MS-SPRing DRI では、回線切り替えでトラフィックが復旧しない場合、サービス セレクトタによって切り替えが行われます。ホールドオフ時間によって、パス セレクトタによって行われる復旧を遅らせることができます。MS-SPRing DRI の ホールドオフ時間のデフォルトは 100 ミリ秒です。この値は変更できません。

12.4.1 MS-SPRing DRI

MS-SPRing の Automatic Protection Switching (APS; 自動保護スイッチング) プロトコルとは違い、MS-SPRing DRI は回線レベルでのパス レベル保護プロトコルです。ドロップ / コンティニュー MS-SPRing DRI では、もう一方のリングへの回線ルーティングそれぞれで、プライマリ ノードにサービス セレクトタが必要です。サービス セレクトタはデュアル フィードの送信元からの信号状況を監視し、最も品質がよい信号を選択します。同サイドルーティングでは、接続されたリングの同じ側に設定されたプライマリ ノードでトラフィックがドロップされ、逆サイドルーティングでは、接続されたリングの反対側に設定されたプライマリ ノードでトラフィックがドロップされます。MS-SPRing DRI では、プライマリおよびセカンダリ ノードは回線の始点または終点にはなれません。

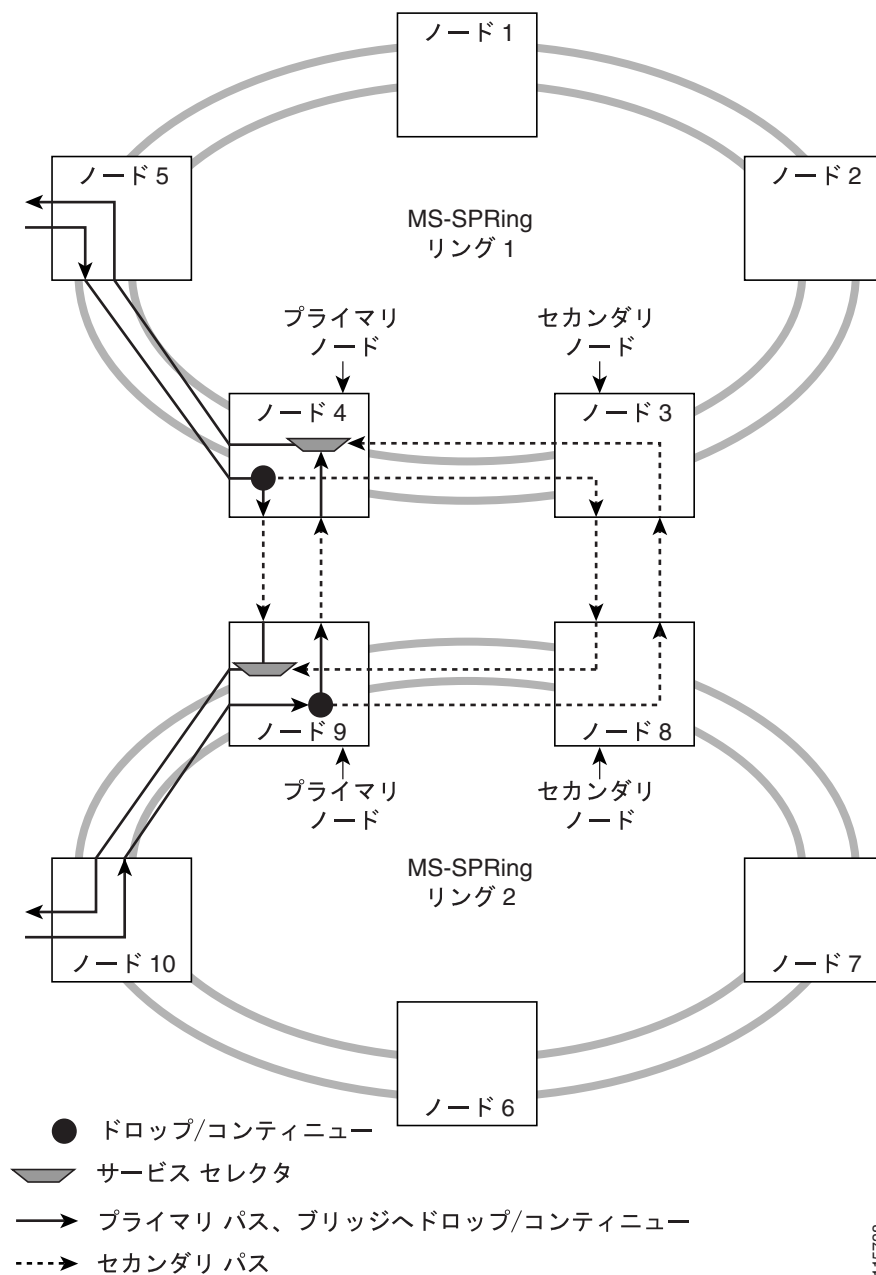


(注) 相互接続リンクに中間ノードがある場合、DRI 回線は作成できませんが、DRI 回線を作成したあとは、相互接続リンクに中間ノードを追加できます。

DRI 保護回線は protection channel access (PCA; 保護チャネル アクセス) 回線として動作します。CTC では、DRI 回線作成でプライマリ ノードとセカンダリ ノードを設定する際に、PCA オプションを選択することで DRI 保護回線を設定できます。

図 12-18 に、同サイドルーティングを使用する従来の MS-SPRing DRI トポロジー構成の ONS 15454 SDH ノードを示します。リング 1 ではノード 3 と 4 が相互接続されており、リング 2 ではノード 8 と 9 が相互接続されています。二重化された信号がノード 4 (リング 1) とノード 9 (リング 2) の間で、ノード 3 (リング 1) とノード 8 (リング 2) の間で送信されます。プライマリ ノード (ノード 4 と 9) は同じ側にあり、セカンダリ ノード (ノード 3 と 8) が代替ルートとなります。リング 1 では、ノード 4 のトラフィックはノード 9 でドロップされ、ノード 10 で継続されます。同様に、ノード 9 のトラフィックは、ノード 4 でドロップされ、ノード 5 で継続されます。

図 12-18 ONS 15454 SDH の従来の MS-SPRing デュアル リング相互接続 (同サイドルーティング)

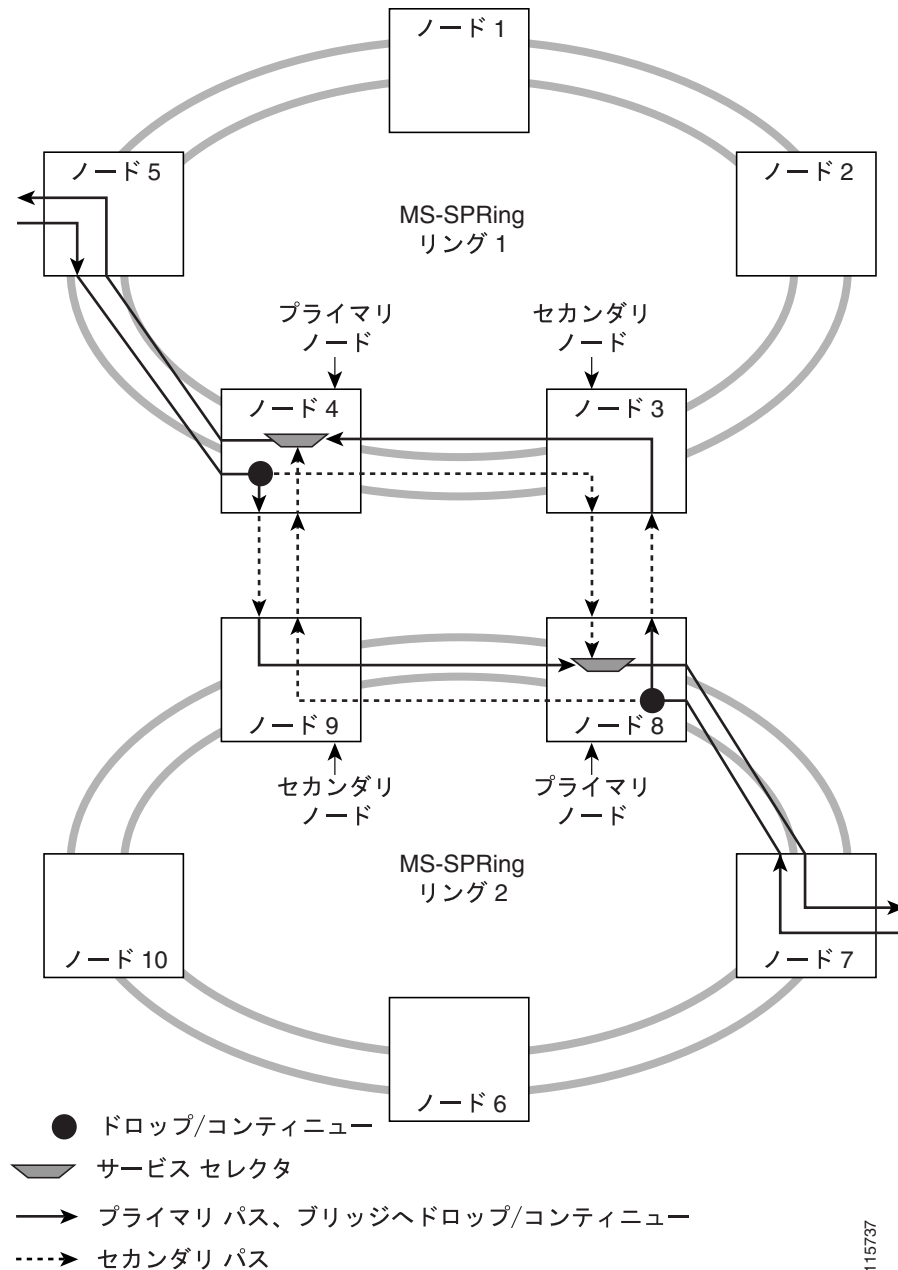


115738

12.4 デュアル リング相互接続

図 12-19 に、逆サイドルーティングを使用する従来の MS-SPRing DRI トポロジー構成の ONS 15454 SDH ノードを示します。リング 1 ではノード 3 と 4 が相互接続されており、リング 2 ではノード 8 と 9 が相互接続されています。二重化された信号がノード 4 (リング 1) から ノード 8 (リング 2) に、ノード 3 (リング 1) とノード 9 (リング 2) の間で送信されます。リング 1 では、ノード 4 のトラフィックはノード 9 でドロップされ、ノード 8 で継続されます。同様に、ノード 8 のトラフィックは、ノード 3 でドロップされ、ノード 4 で継続されます。

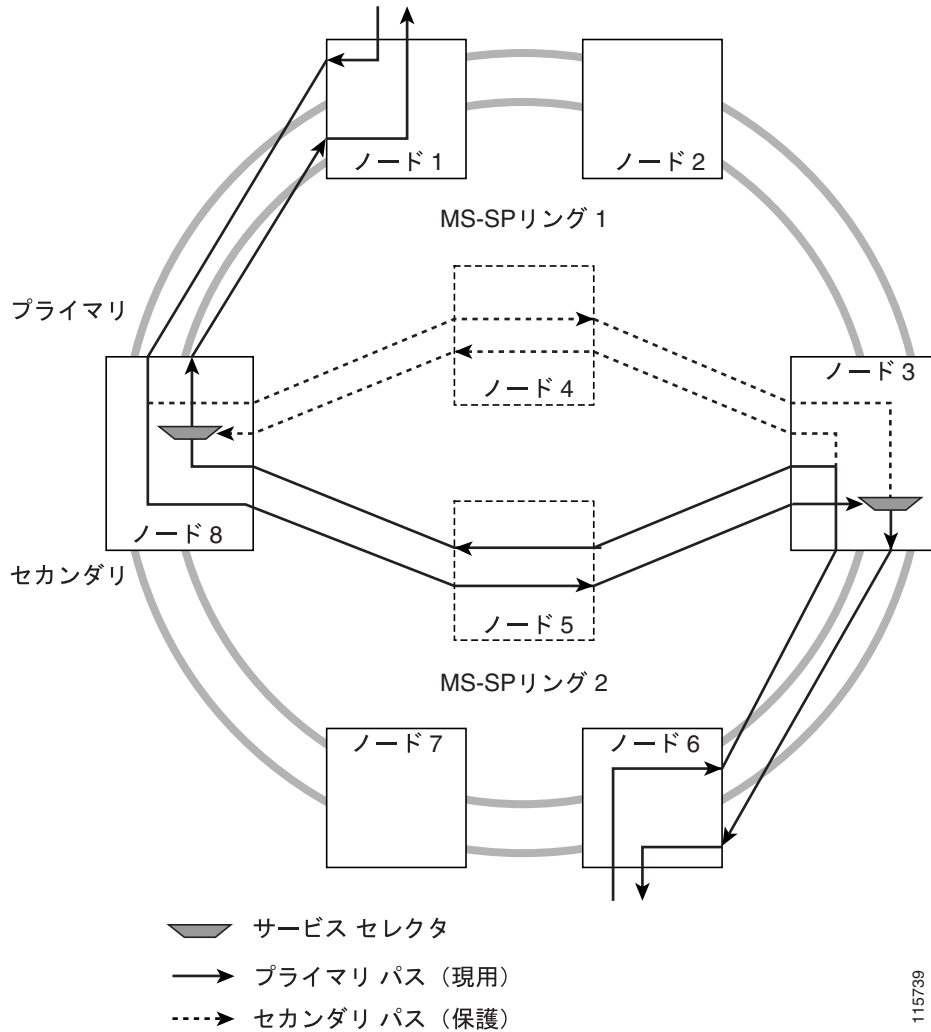
図 12-19 ONS 15454 SDH の従来の MS-SPRing デュアル リング相互接続 (逆サイドルーティング)



115737

図 12-20 に、統合 MS-SPRing DRI トポロジー構成の ONS 15454 SDH ノードを示します。同じドロップ/コンティニュー トラフィック ルーティングが、4 つではなく 2 つのノードで発生します。これは、2 つの相互接続ノードで STM-N トランクを追加することで実現されます。ノード 3 と 8 は相互接続ノードです。

図 12-20 ONS 15454 SDH の統合 MS-SPRing デュアル リング相互接続



12.4.2 SNCP デュアル リング相互接続

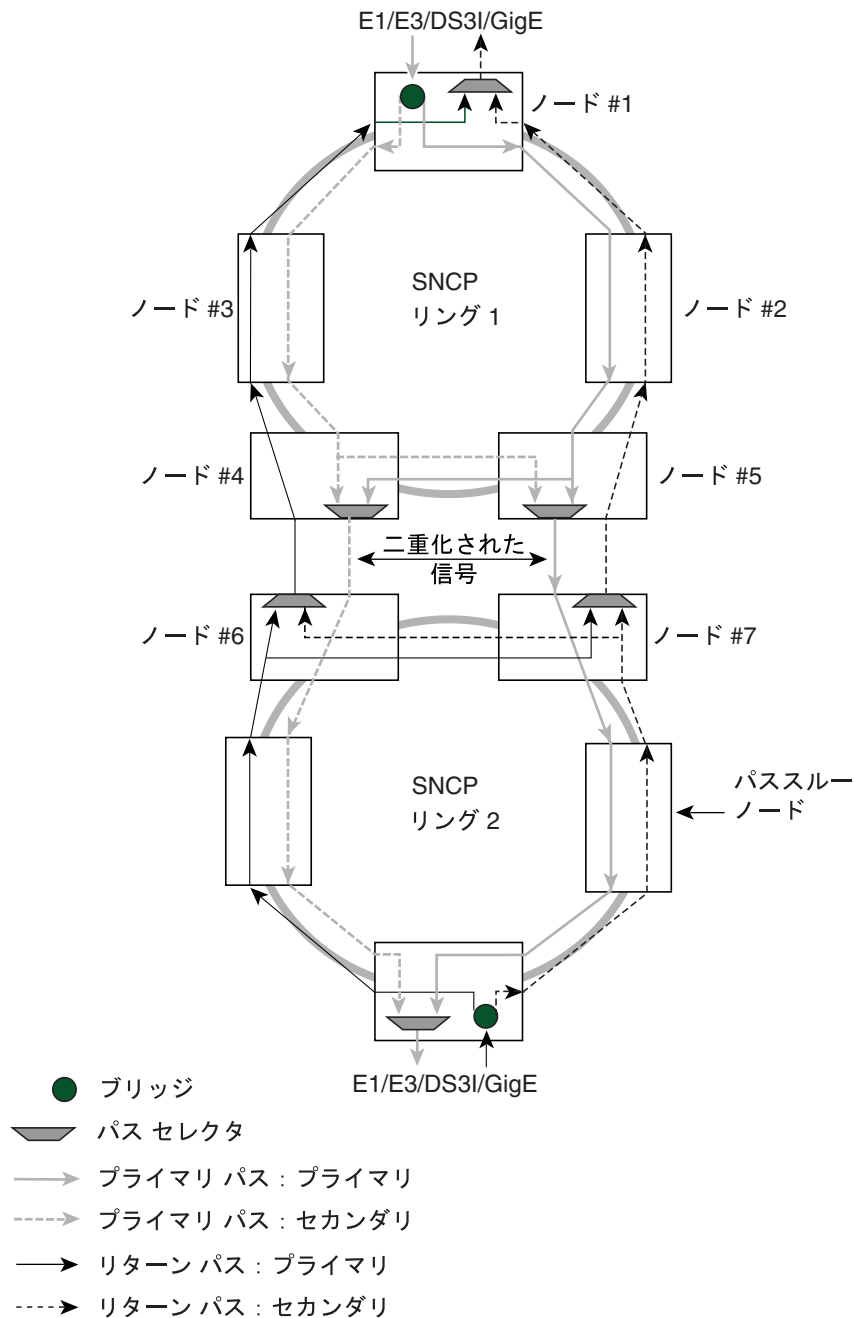
SNCP Dual Ring Interconnect (SNCP DRI; SNCP デュアル リング相互接続) トポロジーでは、相互接続した SNCP リング間にさらに別のレベルのパス保護を提供します。DRI では、トラフィックは相互接続したノードでドロップ/コンティニューされ、シングル ポイント障害が排除されます。ONS 15454 SDH には 2 つの DRI トポロジーを実装できます。従来の DRI では相互接続ノードで 4 つの ONS 15454 SDH ノードを使用します。一方、統合された DRI では、2 つのノードを使用します。

12.4 デュアル リング相互接続

図 12-21 に、従来の DRI トポロジー構成の ONS 15454 SDH ノードを示します。リング 1 ではノード 4 と 5 が相互接続されており、リング 2 ではノード 6 と 7 が相互接続されています。二重化された信号がノード 4 (リング 1) から ノード 6 (リング 2) に、ノード 5 (リング 1) とノード 7 (リング 2) の間で送信されます。リング 1 では、ノード 4 のトラフィックはノード 6 でドロップされ、ノード 5 で継続されます。同様に、ノード 5 のトラフィックは、ノード 7 でドロップされ、ノード 4 で継続されます。

DRI で回線をルーティングするためには、回線のプロビジョニングの際に DRI オプションを選択する必要があります。DRI オプションを有効にした回線は、DRI パス上をルーティングされます。

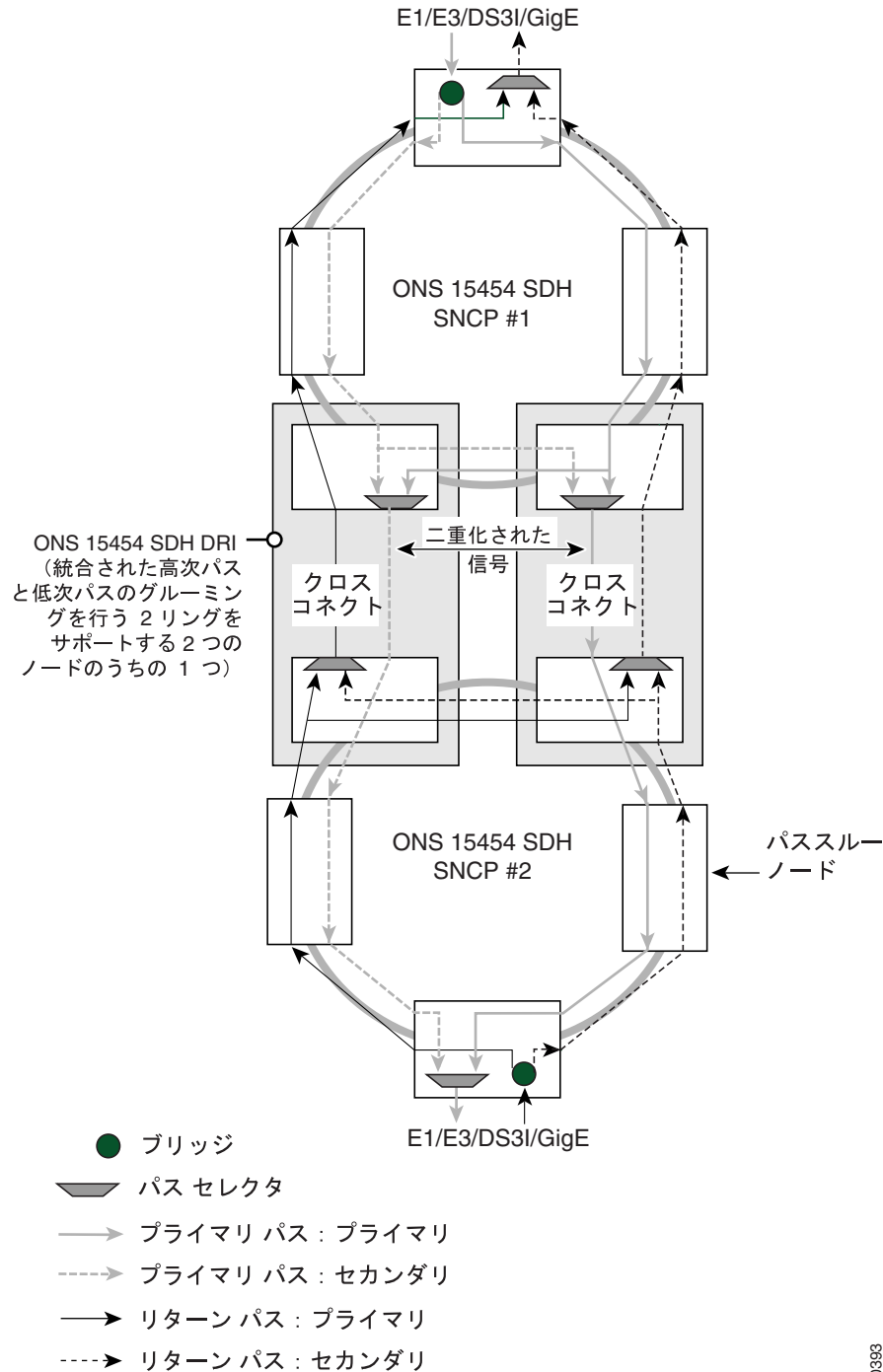
図 12-21 ONS 15454 SDH の従来のデュアル リング相互接続



90392

図 12-22 に、統合 DRI トポロジー構成の ONS 15454 SDH ノードを示します。同じドロップ / コンティニュートラフィック ルーティングが、4 つではなく 2 つのノードで発生します。これは、2 つの相互接続ノードで STM-N トランクを追加することで実現されます。

図 12-22 ONS 15454 SDH の統合デュアル リング相互接続

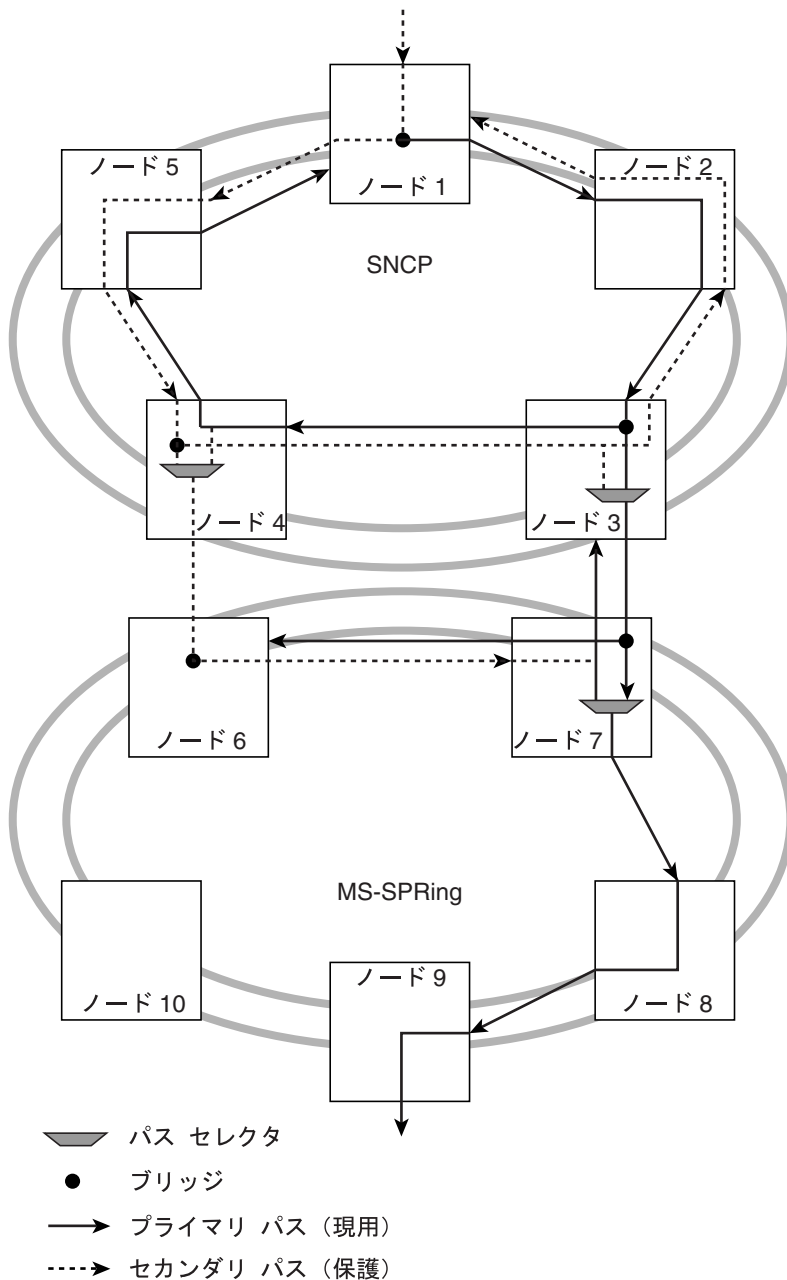


90393

12.4.3 SNCP/MS-SPRing DRI ハンドオフ構成

SNCP と MS-SPRing も相互接続が可能です。SNCP/MS-SPRing DRI ハンドオフ構成では、プライマリ ノードとセカンダリ ノードが回線の始点か終点になれます。これは、DCC でない光相互接続リンクが存在するときに有用です。図 12-23 に、SNCP と MS-SPRing との従来の DRI ハンドオフの例を示します。

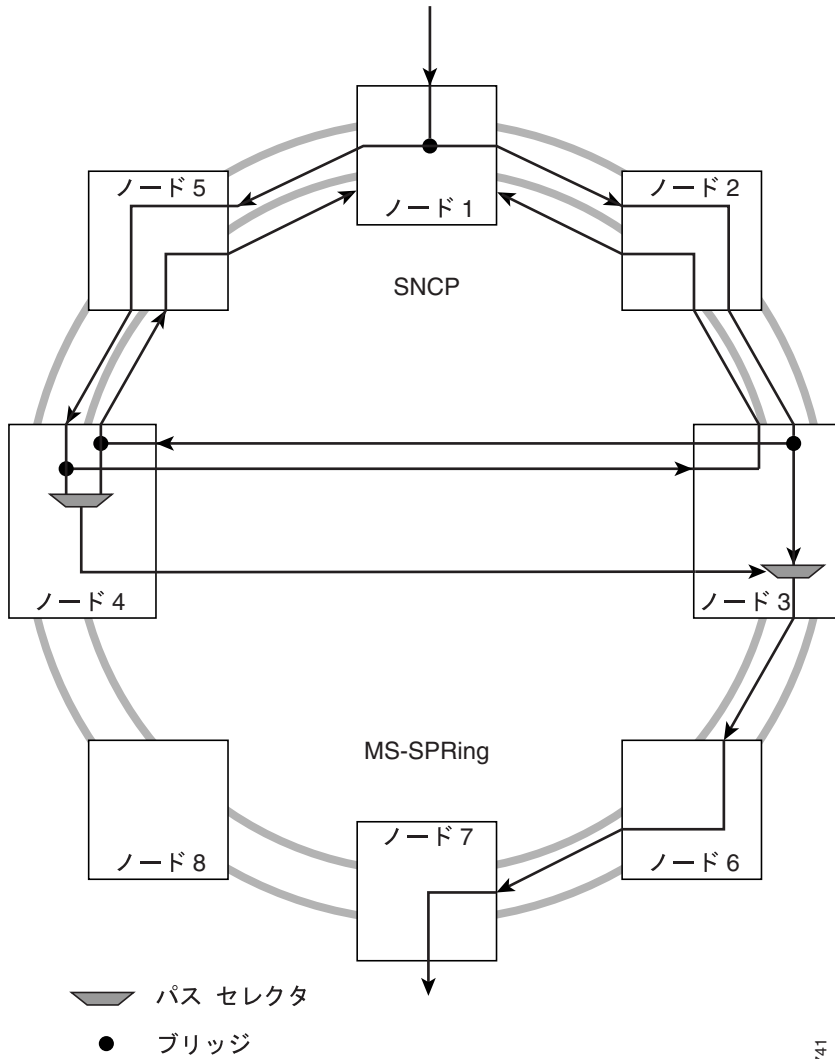
図 12-23 ONS 15454 SDH の SNCP と MS-SPRing との従来の DRI ハンドオフ



115743

図 12-24 に SNCP と MS-SPRing との統合 DRI ハンドオフ の例を示します。

図 12-24 ONS 15454 SDH の SNCP と MS-SPRing の統合 DRI ハンドオフ



12.5 従属リング

ONS 15454 SDH では、TCC2/TCC2P カードを使用する場合は、最大で 84 個の SDH リジェネレータ RS-DCC または最大で 28 個の MS-DCC をサポートします。リング、リジェネレータ RS-DCC および MS-DCC については、表 12-1 (p.12-2) を参照してください。

従属リングを設けると、必要なノードとカードの数を減らすことができます。また、シェルフ間を接続する外部ケーブルの数も減らすことができます。図 12-25 は、複数の従属リングのある ONS 15454 SDH を示しています。

図 12-25 複数の従属リングのある ONS 15454 SDH

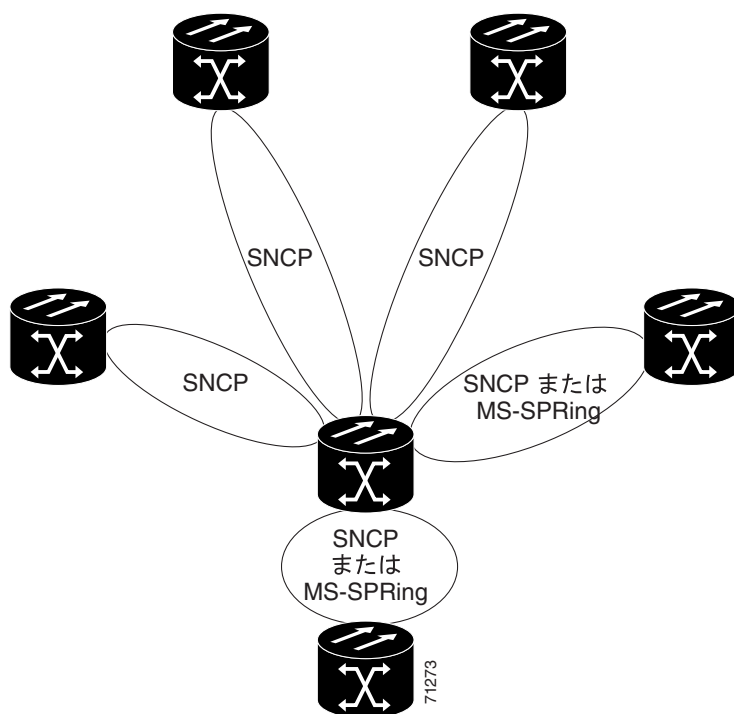
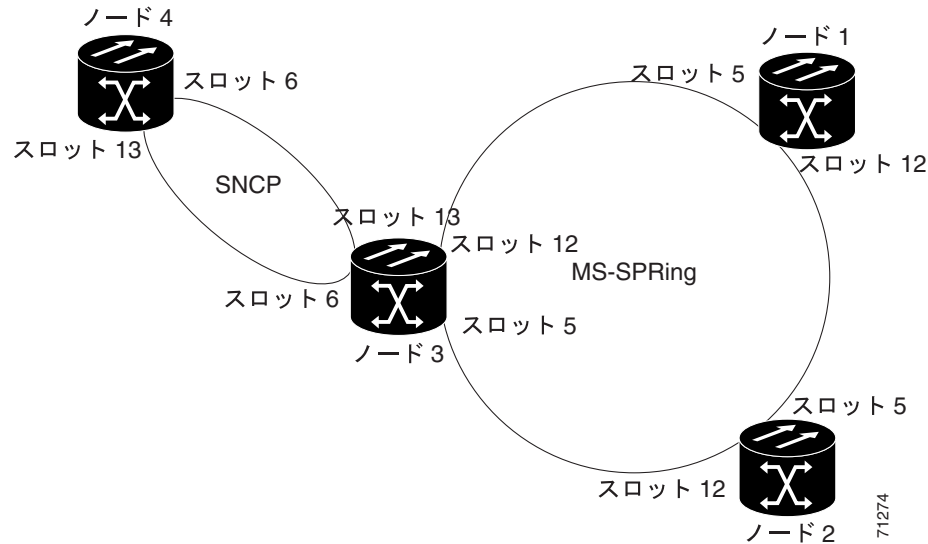


図 12-26 は、MS-SPRing に従属する SNCP リングを示しています。この例では、ノード 3 が MS-SPRing と SNCP リングの両方を処理する唯一のノードです。スロット 5 と 12 の STM-N カードは MS-SPRing として、スロット 6 と 13 の STM-N カードは SNCP リングとして動作します。

図 12-26 MS-SPRing に従属する SNCP リング



ONS 15454 SDH では、同じノードで 5 つの MS-SPRing をサポートできます。これによって、ONS 15454 SDH を、SDH Digital Cross-connect System (DCS; デジタルクロスコネクトシステム) または複数の SDH Add/Drop Multiplexer (ADM; 分岐挿入装置) を必要とするネットワークに配置できます。

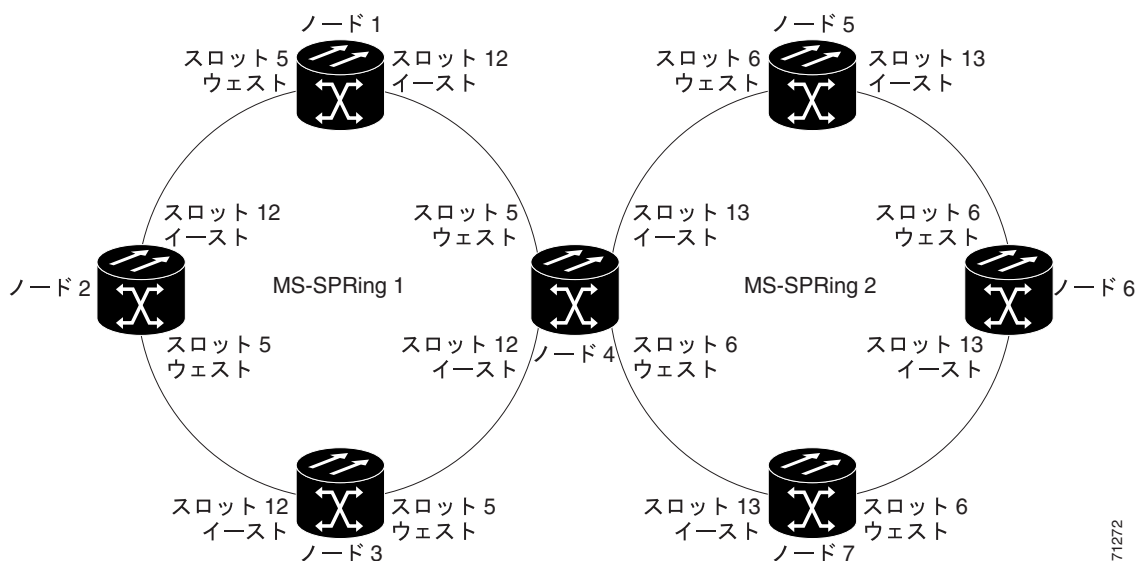
図 12-27 に 1 つの ONS 15454 SDH で共有される 2 つの MS-SPRing を示します。リング 1 は、ノード 1、2、3 および 4 上で動作します。リング 2 は、ノード 4、5、6 および 7 上で動作します。2 つの MS-SPRing (リング 1 と 2) はノード 4 でプロビジョニングされています。リング 1 はスロット 5 と 12 のカードを使用し、リング 2 はスロット 6 と 13 のカードを使用します。



(注)

異なる MS-SPRing のノードには、同じノード ID を付けることも、異なる ID を付けることもできます。

図 12-27 MS-SPRing に従属する MS-SPRing



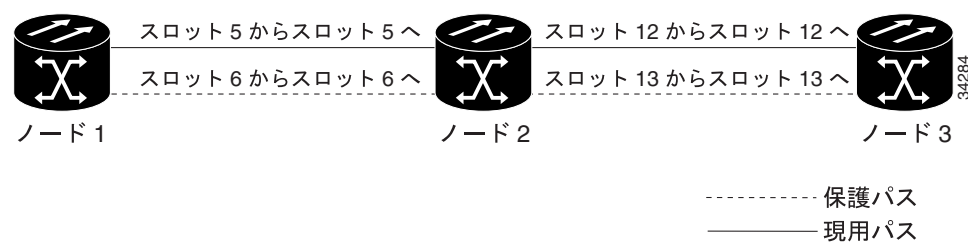
2 つの MS-SPRing を従属させると、1 つのリングのノードから別のリングのノードへと回線をルーティングできます。たとえば、図 12-27 では、ノード 1 から 7 に回線をルーティングできます。回線は正常時はノード 1 から 4 を経てノード 7 に搬送されます。たとえば、ノード 1 と 4 の間とノード 4 と 7 の間でファイバの切断が発生した場合、トラフィックは各リングで再ルーティングされます。この例の場合は、リング 1 ではノード 2 と 3、リング 2 ではノード 5 と 6 上にルーティングされます。

12.6 線形 ADM 構成

ONS 15454 SDH ノードを ADM の 1 回線として設定できます。具体的には、1 組の STM-N カードを現用パスとして設定し、2 組めを保護パスとして設定します。線形 (ポイントツーポイント) ADM はリングとは異なり、各ノードで STM-N カードの 1+1 保護を行い、現用回線に切断が発生したときに自動的に保護回線に切り替わるようにする必要があります。

図 12-28 は、線形 ADM 構成の 3 つの ONS 15454 SDH ノードです。現用トラフィックはノード 1 のスロット 5 からノード 2 のスロット 5 へ、ノード 2 のスロット 12 からノード 3 のスロット 12 へ流れます。保護パスは、スロット 6 の 1+1 保護をノード 1 と 2 のスロット 5 で行き、スロット 12 の 1+1 保護をノード 2 と 3 のスロット 13 で行って作成します。

図 12-28 線形 (ポイントツーポイント) ADM 構成



12.7 拡張 SNCP メッシュ ネットワーク

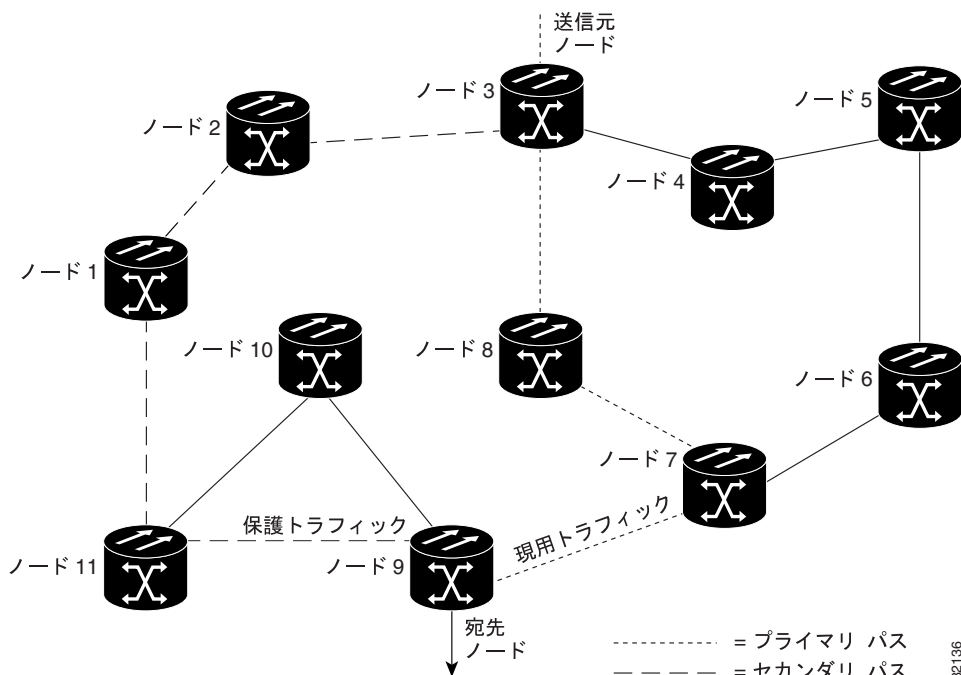
ONS 15454 SDH トラフィック保護は、シングル MS-SPRing、SNCP リング、および ADM に加え、拡張 SNCP メッシュ ネットワークを作成して拡張できます。拡張 SNCP リングは、複数の ONS 15454 SDH トポロジーからなり、シングル SNCP リングによる保護を、複数の相互接続されたリングからなるメッシュ アーキテクチャに拡張できます。

拡張 SNCP リングでは、単一のリングまたは複数のメッシュ リングで構成されるネットワークを経由するさまざまなパスで回線が搬送されます。回線を作成するときは、CTC で自動的に 拡張 SNCP リング上をルーティングするようにプロビジョニングすることも、手動でルーティングすることもできます。また、回線保護のレベルを選択することもできます。たとえば、完全な保護を選択した場合、CTC は回線の主要ルートに加えて、代替ルートも作成します。この 2 つめのルートは、始点と終点間のネットワークを介した固有のパスであり、2 組めのクロスコネクタが設定されたこととなります。

たとえば、図 12-29 ではノード 3 から 9 への回線が作成されています。CTC では、この 2 つのノード間の最短ルートを、ノード 8 と 7 を通るルートと判断し、それが点線で示され、自動的にノード 3、8、7、および 9 にクロスコネクタが作成されます。これが、第 1 の回線パスとなります。

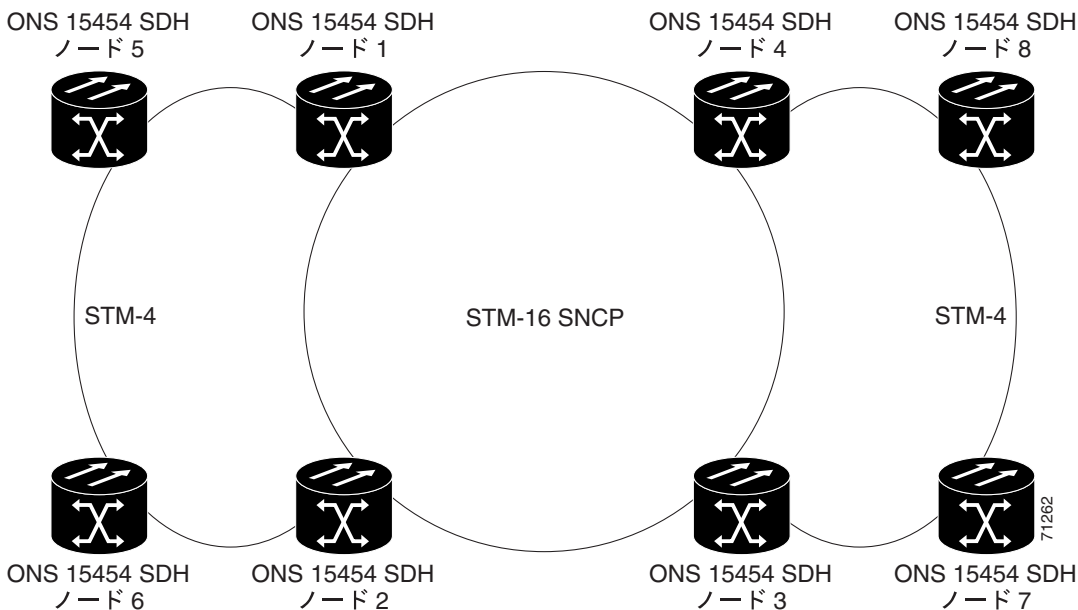
完全な保護を選択すると、この例では、ノード 3 と 9 の間にノード 2、1、および 11 を通る 2 番目の固有のルートが作成されます。クロスコネクタは、破線で示される、ノード 3、2、1、11、および 9 を通るルートに自動的に作成されます。プライマリ パスに障害が発生すると、トラフィックは 2 つめの保護回線パスに切り替わります。この例では、ノード 9 は、ノード 7 から着信するトラフィックから、ノード 11 から着信するトラフィックに切り替え、これを使ってサービスが再開されます。切り替えは 50 ミリ秒以内に行われます。

図 12-29 拡張 SNCP メッシュ ネットワーク



拡張 SNCP リングでは、さまざまな SDH 回線速度のスパンを「仮想リング」に混在させることができます。図 12-30 に、標準の STM-16 リングを構成するノード 1、2、3、および 4 を示します。ノード 5、6、7、および 8 は、STM-4 ファイバを使用してバックボーンリングにリンクします。ノード 5、6、7、および 8 で構成される「仮想リング」は、STM-16 と STM-4 の両カードを使用します。

図 12-30 拡張 SNCP 仮想リング



12.8 4 ノード構成

各種 STM-N カードを使用して、複数の ONS 15454 SDH ノードをリンクし（つまり、光ファイババスを作成し）、単一の ONS 15454 SDH がサポートするよりも多くのアクセストラフィックを処理できます。詳細については、『Cisco ONS 15454 SDH Procedure Guide』を参照してください。STM-4 や STM-16 のファイババスのあるノードは、他の 2 つのネットワーク ノードをリンクするのと同じようにリンクできます。複数のノードを 1 つのファシリティにグループ化し、より多くのローカルトラフィックを集約できます。各シェルフ アセンブリは、ONS 15454 SDH のソフトウェア インターフェイスで独立したノードとして識別されます。トラフィックは、CTC のクロスコネク ト オプションを使用してマッピングされます。

12.9 STM-N 速度のアップグレード

スパンとは、2 つの ONS 15454 SDH ノードを結ぶ光ファイバ接続のことです。スパン（光ファイバの速度）のアップグレードでは、そのスパンの伝送速度が、低速の STM-N 信号から高速の STM-N 信号にアップグレードされますが、他のすべてのスパン構成アトリビュートはそのままで変更されません。複数のノードが存在する場合、スパンのアップグレードは、リング内または保護グループ内のすべてのノードで調和をとりながら連続して行う必要があります。次の ONS 15454 SDH カードでは、インサート状態でスパンをアップグレードできます。

- 1 ポートの STM-4 から STM-16 へ
- 1 ポートの STM-4 から STM-64 へ
- 1 ポートの STM-4 から MRC-12 へ
- STM-16 から STM-64 へ

次の ONS 15454 SDH カードでは、インサート状態でカードのアップグレードもできます。

- 4 ポートの STM-1 から 8 ポートの STM-1 へ
- 1 ポートの STM-4 から 4 ポートの STM-4 へ
- STM-16 から MRC-12 へ
- STM-64 から STM64-XFP へ



(注)

4 ポート STM-1 カードと 8 ポート STM-1 カード、および 1 ポート STM-4 カードと 4 ポート STM-4 カードは速度が同じなので、これらはスパンのアップグレードとはみなされません。

スパンのアップグレードを行うには、同じスロットの低速のカードを高速のカードに交換する必要があります。MS-SPRing に存在するスパンでアップグレードを行う場合は、リング内のすべてのスパンをアップグレードする必要があります。保護構成の元の低速オプティカルカード（2 ファイバ MS-SPRing、4 ファイバ MS-SPRing、SNCP リング、および 1+1）は、そのまま高速 STM-N カードで利用されます。

CTC では Pluggable Port Module (PPM) と呼ばれる SFP/XFP を使用する STM64-XFP または MRC-12 カードでスパンのアップグレードを行うには、同じスロットで低速 PPM を高速 PPM に交換する必要があります。マルチレート PPM を使用している場合、PPM を物理的に交換する必要はありませんが、異なるライン レートの PPM をプロビジョニングできます。ネットワーク内のすべてのスパンをアップグレードする必要があります。1+1 保護構成の元の低速 PPM は、そのまま高速 PPM で使用されます。

多くのノードに対してスパンのアップグレードを行う場合は、リング内のすべてのスパンに対し、同じメンテナンス ウィンドウで連続してアップグレードを実行することを推奨しています。すべてのスパンをアップグレードするまでは、カード タイプまたは PPM タイプのミスマッチが存在します。

スパンのアップグレードには **Span Upgrade Wizard** を使用することを推奨します。スパンのアップグレードは手動で行うこともできますが、手動による手順は、主にウィザードのエラーの回復の際に使用することを想定しています。Span Upgrade Wizard を使用する場合も、手動によるスパンのアップグレードを行う場合も、2 人以上の技術者がそれぞれスパンの各側で、お互いに連絡を取りながらアップグレードを行う必要があります。スパンのアップグレードによって、サービスは影響を受けません。アップグレード中、50 ミリ秒未満の切り替えが 3 回あるだけです。



(注)

スパンのアップグレードでは、SDH トポロジーはアップグレードされません (1+1 グループから 2 ファイバ MS-SPRing へのアップグレードなど)。トポロジーのアップグレード手順については、『Cisco ONS 15454 SDH Procedure Guide』を参照してください。

12.9.1 Span Upgrade Wizard

Span Upgrade Wizard では、手動のスパン アップグレード手順 (MS-SPRing、SNCP リング、および 1+1) のすべてのステップが自動的に行われます。このウィザードでは、4 ファイバ MS-SPRing の片側の両方の回線、または 1+1 グループの両方の回線をアップグレードできます。SNCP リングと 2 ファイバ MS-SPRing では、一度に 1 回線をアップグレードできます。Span Upgrade Wizard を実行するには、スパンで DCC が有効になっている必要があります。

Span Upgrade Wizard では、一度アップグレードしたものを元に戻す方法はありません。エラーが発生した場合は、ウィザードを終了し、手動によって引き続きアップグレードを行うか、元に戻す手順を行う必要があります。手動アップグレードで続行するには、エラーが発生した箇所を見極めるため、持続状態とアラームを調べる必要があります。

12.9.2 手動によるスパンのアップグレード

手動によるスパンのアップグレードは、主に Span Upgrade Wizard で発生したエラーを回復する際に使用することを想定していますが、スパンのアップグレード手順として使用することも可能です。スパンのアップグレードを元に戻すダウングレードも実行できます。ダウングレードの手順は、低速のカード タイプを選択すること以外はアップグレード手順と同じです。回線が、削除される VC (高速の VC) に存在する場合、ダウングレードは実行できません。

手動によるスパンのアップグレードの手順については、『Cisco ONS 15454 SDH Procedure Guide』の「Upgrade Cards and Spans」の章を参照してください。手動によるスパンのアップグレードには、次の 5 つのオプションがあります。

- 2 ファイバ MS-SPRing でのアップグレード
- 4 ファイバ MS-SPRing でのアップグレード
- SNCP リングでのアップグレード
- 1+1 保護グループでのアップグレード
- 非保護スパンでのアップグレード