



ONS 15454 SDH OC48 IR/STM16 SH AS 1310 カードの取り付け手順

製品名 : 15454E-S16.1-1=

このマニュアルでは、OC48 IR/STM16 SH AS 1310 カードの機能、取り付け手順、取り外し手順、および技術仕様について説明します。このマニュアルは、OC48 IR/STM16 SH AS 1310 カードを扱う場合に、『Cisco ONS 15454 Installation and Operations Guide』や『Cisco ONS 15454 SDH Troubleshooting Guide』とともに使用してください。

このマニュアルの内容は次のとおりです。

- 「取り付け手順」 (P. 5)
- 「OC48 IR/STM16 SH AS 1310 カードの仕様」 (P. 4)
- 「取り付け手順」 (P. 5)
- 「取り外し手順」 (P. 7)
- 「関連マニュアル」 (P. 10)
- 「マニュアルの入手方法」 (P. 11)
- 「テクニカルサポートに関する問い合わせ」 (P. 12)

このマニュアルで説明する手順は次のとおりです。

「取り付け手順」 (P. 5)

「カードのターンアップ」 (P. 6)

「OC48 IR/STM16 SH AS 1310 カードの正しいターンアップの確認」 (P. 6)

「取り外し手順」 (P. 7)

「STM-N カードのリセット」 (P. 7)



(注)

回線やカードの機能については、『Cisco ONS 15454 Installation and Operations Guide』を参照してください。

OC48 IR/STM16 SH AS 1310 カード

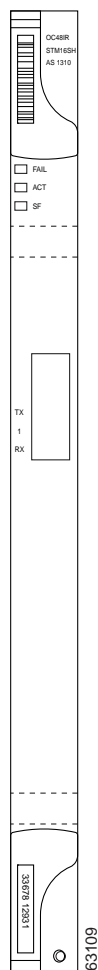
OC48 IR/STM16 SH AS 1310 カードには、ITU-T G.707 および ITU-T G.957 互換の中距離対応 SDH STM-16 ポートが 1 基あります。インターフェイスは、シングルモード光ファイバスパン上で 2.488 Gbps で動作します。このカードは、VC-4 ごとに STM-1、STM-4 あるいは STM-16 信号レベルで連結ペイロードや非連結ペイロードをサポートします。図 1 に OC48 IR/STM16 SH AS 1310 の前面プレート、図 2 にカードのブロック図を示します。



警告

クラス 1 レーザー製品です。

図 1 OC48 IR/STM16 SH AS 1310 の前面プレート



OC48 IR/STM16 SH AS 1310 カードは、ONS 15454 SDH の任意のマルチスピードスロットまたは高速カードスロットに取り付けられます。このカードは、MSSPRing や SNCP の一部としてプロビジョニングできます。ADM/TM 構成では、このカードをアクセストリビュタリまたは伝送スパンのインターフェイスのどちらかとしてプロビジョニングできます。

STM-16 ポートは 1310nm のレーザーを使用しており、カードの前面プレートに送受信用のコネクタ（ラベル付き）を装備しています。OC48 IR/STM16 SH AS 1310 カードは SC コネクタを使用します。このカードは、1+1 単方向保護をサポートし、双方向スイッチングを設定できます。

OC48 IR/STM16 SH AS 1310 カードは、LOS、LOF、LOP、MS-AIS、および MS-FERF 状態を検出します。これらの状態については、『Cisco ONS 15454 SDH Installation and Operations Guide, R3.3』を参照してください。このカードはまた、セクションおよび回線のビットエラーもカウントします。

OC48 IR/STM16 SH AS 1310 のカード レベルのインジケータ

OC48 IR/STM16 SH AS 1310 カードには、3 つのカード レベルの LED があります。

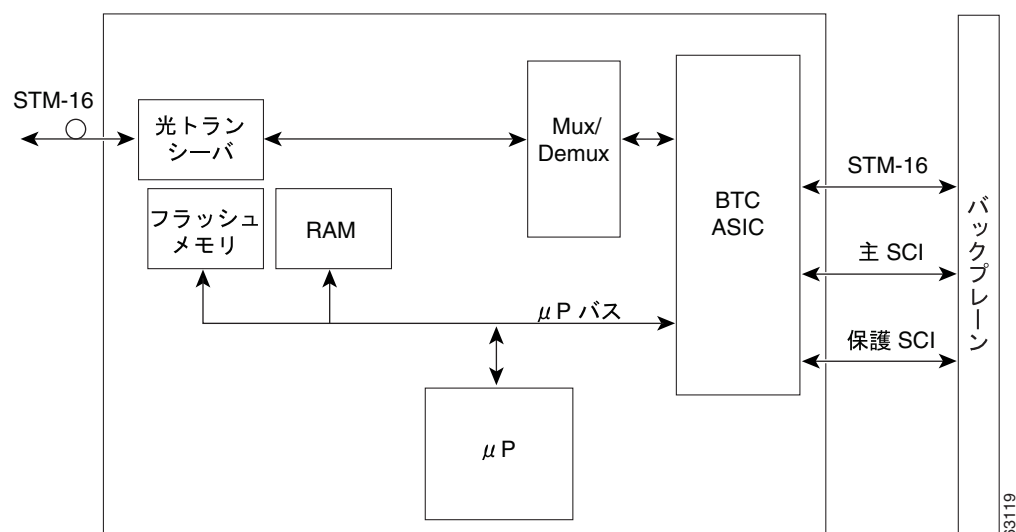
表 1 OC48 IR/STM16 SH AS 1310 のカード レベルのインジケータ

カード レベルの LED	説明
赤色の FAIL LED	赤色の FAIL LED は、カードのプロセッサが準備されていないことを示します。この LED はリセット中に点灯します。FAIL LED は、ブートプロセス中にフラッシュします。赤色 FAIL LED が消えない場合は、カードを交換してください。
緑色の ACT LED	緑色の ACT LED は、OC48 IR/STM16 SH AS 1310 カードが稼働状態であり、トラフィックを伝送中であるか、またはトラフィックを伝送する準備ができていることを示します。
黄色の SF LED	黄色の SF LED は、カードの 1 つまたは複数のポートでの信号障害や信号状態 (LOS、LOF、MS-AIS、高い BER) を示します。黄色の SF LED は、送信および受信の光ファイバが正しく接続されていない場合にも点灯します。ファイバが正しく接続されリンクが稼働している場合は、ライトが消えます。

OC48 IR/STM16 SH AS 1310 のポート レベルのインジケータ

OC48 IR/STM16 SH AS 1310 カードのポートのステータスは、ONS 15454 SDH のファントレイアセンブリの LCD 画面で確認できます。LCD 画面を使用して、ポートまたはカードスロットのステータスを確認することができます。画面には、指定したポートまたはスロットのアラームの数と重大度が表示されます。アラームメッセージの詳細については、『Cisco ONS 15454 SDH Installation and Operations Guide, R3.3』を参照してください。

図 2 OC48 IR/STM16 SH AS 1310 のブロック図





警告

接続を外したファイバまたはコネクタからは、目に見えないレーザー光線が放射されていることがあります。レーザー光線を直視したり、光学機器を通して直接見たりしないでください。

OC48 IR/STM16 SH AS 1310 カードの仕様

- 回線
 - ビット レート : 2488.320 M ビット / 秒 (Mbps)
 - コード : スクランブル NRZ
 - ファイバ : 1310 Nm シングルモード
 - ループバック モード : ターミナルおよびファシリティ
 - コネクタ : SC
 - 準拠規格 : ITU-T G.707、ITU-T G.957
- トランスミッタ
 - 最大トランスミッタ出力電力 : 0 dBm
 - 最小トランスミッタ出力電力 : -5 dBm
 - 中心波長 : 1280 ~ 1350 Nm
 - 公称波長 : 1310Nm
 - トランスミッタ : Distributed Feedback (DFB; 分散フィードバック) レーザー
- レシーバ
 - 最大レシーバ レベル : 0 dBm (BER 1×10^{-10} で)
 - 最小レシーバ レベル : -18dBm (BER 1×10^{-10} で)
 - レシーバ : InGaAs/InP フォト デテクタ
 - リンク損失バジェット : 最小 13dB
- 動作環境
 - 動作温度 : -5 ~ +45 °C
 - 動作湿度 : 5 ~ 95 %、結露がないこと
 - 消費電力 : 37.20 W、0.78 A (AMPS) (-48 V)、127 TU/時
- 寸法
 - 高さ : 321.3 Mm (12.650 インチ)
 - 幅 : 18.2 Mm (0.716 インチ)
 - 奥行き : 228.6 Mm (9.000 インチ)
 - バックプレーン コネクタを含む奥行き : 235 Mm (9.250 インチ)
 - クラム シェルを含まない重量 : 0.9Kg (2.2 ポンド)
- 準拠規格

ONS15454 SDH 光カードをシステムへ装着すると、次の規格に準拠します。

 - 安全性 : IEC 60950、EN 60950、UL 60950、CSA C22.2 No. 60950、TS 001、AS/NZS 3260、IEC60825-1、IEC 60825-2、21 CFR 1040-10、および 21 CFR 1040.11
 - クラス 1 レーザー製品

取り付け手順

初めて OC48 IR/STM16 SH AS 1310 カードを取り付けたり、取り外したりする場合は、この手順を行ってください。ONS 15454 SDH カードの取り付け、ブート手順に慣れた後は、参考として使用してください。

**注意**

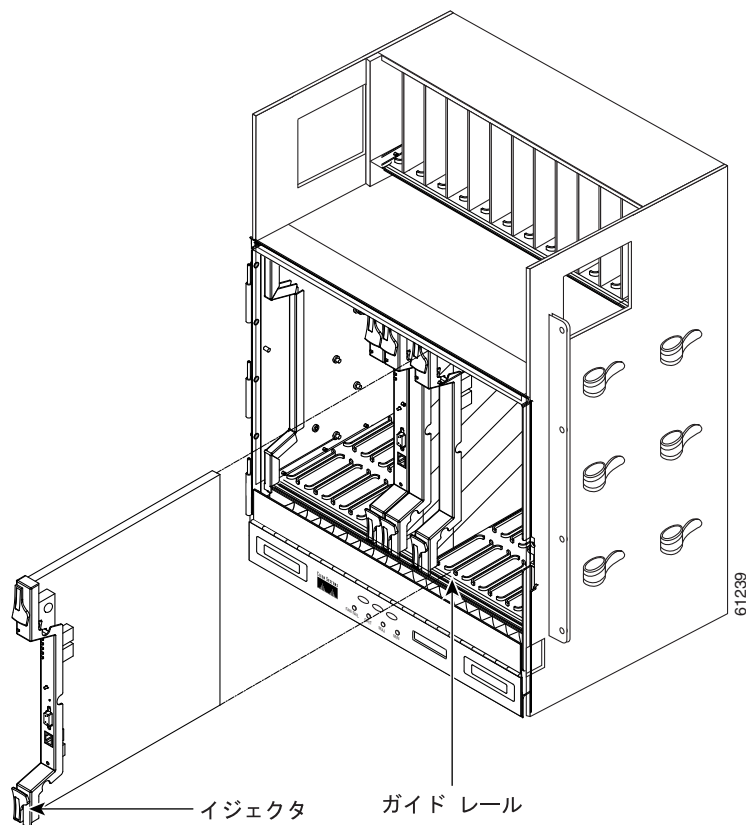
ONS 15454 SDH を扱う場合は、付属の静電気（ESD）防止用リストバンドを必ず着用してください。リストバンドのケーブルを、シェルフアセンブリの右下の角にある ESD ジャックにつなぎます。また、シェルフアセンブリが確実にアースされていることを確認します。

**注意**

システム稼働中は、危険な電圧やエネルギーがバックプレーン上に存在する可能性があります。作業中は十分注意してください。

- ステップ 1** カードのイジェクタを開きます。
- ステップ 2** カードを対象スロットのガイドレールに注意深く挿入します（[図 3](#)（P. 5））。
- ステップ 3** イジェクタを閉めて、カードをバックプレーンのコネクタにはめ込みます。

図 3 ONS 15454 SDH へのカードの取り付け



カードのターンアップ

ここで説明する手順に従って、カードがターンアップしたかどうかを確認します。「[OC48 IR/STM16 SH AS 1310 カードの正しいターンアップの確認](#)」(P. 6) の手順に従って Cisco Transport Controller (CTC) ソフトウェア画面を確認し、状況が合っていない場合はカードを取り付け直します。状況が正しくならない場合は、装置を交換してください。

OC48 IR/STM16 SH AS 1310 カードの正しいターンアップの確認

-
- ステップ 1 シェルフ アセンブリに電源が入っていることを確認します。
 - ステップ 2 OC48 IR/STM16 SH AS 1310 カードが正しいスロットに取り付けられていることを確認します。
 - ステップ 3 CTC ソフトウェアの画面で、カードが正しいスロットに表示されていることを確認します。
 - ステップ 4 CTC ソフトウェアの画面で、カードが白く表示されていることを確認します。
 - ステップ 5 CTC ソフトウェアの画面で、カードが **Inventory** に表示されていることを確認します。
-

取り外し手順

初めて OC48 IR/STM16 SH AS 1310 カードを取り付けたり、取り外したりする場合は、この手順を行ってください。ONS 15454 SDH カードの取り付け、ブート手順に慣れた後は、参考として使用してください。



注意

ONS 15454 SDH を扱う場合は、付属の静電気 (ESD) 防止用リストバンドを必ず着用してください。リストバンドのケーブルを、シェルフ アセンブリの右下の角にある ESD ジャックにつなぎます。また、シェルフ アセンブリが確実にアースされていることを確認します。



注意

システムの稼働中は、危険な電圧やエネルギーがバックプレーン上に存在する可能性があります。作業中は十分注意してください。



(注)

ONS 15454 SDH からアクティブなカードを引き抜くと、トラフィックが中断することがあります。カードの交換は注意して行い、交換するカードが非アクティブまたはスタンバイ カードであることを確認してください。アクティブなカードを交換する必要がある場合は、取り外す前に、そのカードをスタンバイ モードに切り替える手順を行う必要があります。

STM-N カードのリセット



(注)

STM-N をリセットすると、リニア 1+1 STM-N 保護切り替えや MSSPRing 保護切り替えが起こることがあります。



(注)

ONS 15454 SDH からアクティブなカードを引き抜くと、トラフィックが中断することがあります。カードの交換は注意して行い、交換するカードが非アクティブまたはスタンバイ カードであることを確認してください。アクティブな STM-N カードを交換する必要がある場合は、取り外す前に、そのカードをスタンバイ モードに切り替える手順を行う必要があります。



警告

Class 1 (21 CFR 1040.10 および 1040.11) および Class 1M (IEC 60825-1 2001-01) レーザー製品です。



警告

終端していないファイバ ケーブルの先端やコネクタからは、目に見えないレーザー光線が放射されていることがあります。レーザー光線を直視したり、光学機器を通して直接見たりしないでください。光学機器 (ルーペ、拡大鏡、顕微鏡など) で 100 Mm 以内から放射されるレーザーを見ると、目を痛める恐れがあります。制御や調整、指示にない手順を行うと、被曝する可能性があります。

赤色の FAIL LED が表示されたら、STM-N カードを交換する必要があります。

リニア 1+1 保護切り替えや MSSPRing 保護切り替えを避けるために、STM-N カードをリセットする前に、次に示す予防策を実施します。

- ステップ 1** 現用 (アクティブ) のスパンがローカルとリモートのノードでアクティブであることを確認します。
- ステップ 2** 現用 (アクティブ) のスパンが FAIL アラームや SF アラーム (エラー) を発生させずにトラフィックを伝送していることを確認します。
- ステップ 3** STM-N カードをリセットする前に、CTC ソフトウェアで保護スパンをロックします。MSSPRing では、XC10-G スイッチ ノードに隣接するイースト ノードとウエスト ノードのカードをロックします。たとえば、ノード B で XC10-G を切り替える場合、ノード A のウエストカードとノード C のイーストカードをロックします。ノード B 上のカードをロックする必要ありません。ロックする前には、MSSPRing が切り替わっていないことを確認します。ロックを行ったときに MSSPRing が切り替わっていると、トラフィックが失われることがあります。

<----- イースト [ノード A] ウェスト ----- イースト [ノード B] ウェスト ----- イースト [ノード C] ウェスト ----->

1+1 保護スキームでは、保護カードにロックを行います。ロック前に、現用スパンでトラフィックが伝送されていることを確認します。

サービス中の STM-N カードの交換



注意

システムの稼働中は、危険な電圧やエネルギーがバックプレーン上に存在する可能性があります。作業中は十分注意してください。

- ステップ 1** CTC ソフトウェアで、どの STM-N カードがアクティブであることを確認します。



(注)

CTC ソフトウェアで、カードがアクティブモードかスタンバイモードかを確認するには、画面の当該カード上にカーソルを置き、カードの状態を表示します。

- ステップ 2** アクティブな STM-N カードをスタンバイに切り替えます。

- a. ノードビュー画面で、**Maintenance > STM Cards** タブを選択します。
- b. **Cross Connect Cards** メニューから、**Switch** を選択します。
- c. **Confirm Switch** ダイアログボックスで **Yes** をクリックします。



(注)

現用の STM-N カードが保護に切り替わると、保護スロットが現用になります。ここで前の現用カードの ACT LED は消えます。

ステップ 3 保護モードの STM-N カードを ONS 15454 SDH から取り外します。

ステップ 4 交換用の STM-N カードを空のスロットに差し込みます。交換用カードがブートし、約 1 分後にはサービス可能な状態になります。この手順の後、カードは保護カードとして使用可能になります。

関連マニュアル

- DOC-7813038= *Cisco ONS 15454 Installation and Operations Guide*
- DOC-7813037= *Cisco ONS 15454 SDH Troubleshooting Guide*

マニュアルの入手方法

ここでは、マニュアルの入手方法について説明します。

Web サイト

日本語のマニュアルは、次の Web サイトで入手できます。

<http://www.cisco.com/jp/>

最新のマニュアルは、次の Web サイトで入手できます。

<http://www.cisco.com>

各国言語のマニュアルは、次の Web サイトで入手できます。

http://www.cisco.com/public/countries_languages.shtml

Documentation CD-ROM

マニュアルおよびその他の資料は、製品に付属の CD-ROM パッケージに収録されています。この Documentation CD-ROM は、毎月更新されるので、印刷資料より新しい情報が得られます。CD-ROM パッケージは、CD-ROM 単位でも年間契約でもご利用いただけます。

マニュアルの注文方法

日本語のマニュアルは、次の Web サイトでご注文いただけます。

<http://www.cisco.com/jp/>

テクニカル サポートに関する問い合わせ

テクニカル サポートについては、製品をお買い上げの弊社販売代理店にお問い合わせください。

Japan TAC Web サイト

Japan TAC Web サイトでは、利用頻度の高い TAC Web サイト (<http://www.cisco.com/tac>) のドキュメントを日本語で提供しています。Japan TAC Web サイトには、次の URL からアクセスしてください。

<http://www.cisco.com/jp/go/tac>

サポート契約を結んでいない方は、「ゲスト」としてご登録いただくだけで、Japan TAC Web サイトのドキュメントにアクセスできます。

Japan TAC Web サイトにアクセスするには、Cisco.com のログイン ID とパスワードが必要です。ログイン ID とパスワードを取得していない場合は、次の URL にアクセスして登録手続きを行ってください。

<http://www.cisco.com/jp/register>

この装置は、情報処理装置等電波障害自主規制協議会（VCCI）の基準に基づくクラスA情報技術装置です。この装置を家庭環境で使用すると妨害電波を引き起こすことがあります。この場合には使用者が適切な対応を講ずるよう要求されることがあります。

このマニュアルは、「[関連マニュアル](#)」にリストされているマニュアルとあわせて使用してください。

CCIP、CCSP、Cisco Arrow のロゴ、Cisco Powered Network のマーク、Cisco Unity、Follow Me Browsing、FormShare、および StackWise は、Cisco Systems, Inc. の商標です。Changing the Way We Work, Live, Play, and Learn および iQuick Study は、Cisco Systems, Inc. のサービス マークです。Aironet、ASIST、BPX、Catalyst、CCDA、CCDP、CCIE、CCNA、CCNP、Cisco、Cisco Certified Internetwork Expert のロゴ、Cisco IOS、Cisco IOS のロゴ、Cisco Press、Cisco Systems、Cisco Systems Capital、Cisco Systems のロゴ、Empowering the Internet Generation、Enterprise/Solver、EtherChannel、EtherSwitch、Fast Step、GigaStack、Internet Quotient、IOS、IP/TV、iQ Expertise、iQ のロゴ、iQ Net Readiness Scorecard、LightStream、MGX、MICA、Networkers のロゴ、Networking Academy、Network Registrar、Packet、PIX、Post-Routing、Pre-Routing、RateMUX、Registrar、ScriptShare、SlideCast、SMARTnet、StrataView Plus、Stratm、SwitchProbe、TeleRouter、The Fastest Way to Increase Your Internet Quotient、TransPath、および VCO は、米国および一部の国における Cisco Systems, Inc. とその関連会社の登録商標です。

このマニュアルや Web サイトで言及されたその他の商標はすべて、それぞれの所有者のもので、「パートナー」という用語は、シスコとその販売代理店が合資関係にあることを示すものではありません。(0406R)

Copyright © 2002, Cisco Systems, Inc.
All rights reserved.

お問い合わせは、購入された各代理店へご連絡ください。

シスコシステムズでは以下のURLで最新の日本語マニュアルを公開しております。
本書とあわせてご利用ください。

Cisco.com 日本語サイト

http://www.cisco.com/japanese/warp/public/3/jp/service/manual_j/

日本語マニュアルの購入を希望される方は、以下のURLからお申し込みいただけます。

シスコシステムズマニュアルセンター

<http://www2.hipri.com/cisco/>

上記の両サイトで、日本語マニュアルの記述内容に関するご意見もお受けいたしますので、
どうぞご利用ください。

なお、技術内容に関するご質問は、製品を購入された各代理店へお問い合わせください。



シスコシステムズ株式会社

URL:<http://www.cisco.com/jp/>

問合せ URL:<http://www.cisco.com/jp/service/contactcenter/>

〒107-0052 東京都港区赤坂 2-14-27 国際新赤坂ビル東館

TEL.03-5549-6500 FAX.03-5549-6501