



ETSI NFV MANO Northbound API の概要

- [ETSI NFV MANO Northbound API の概要 \(1 ページ\)](#)

ETSI NFV MANO Northbound API の概要

ETSI NFV MANO API (ETSI API) は、REST アーキテクチャを使用する ESC への、別のプログラム可能なインターフェイスです。ETSI MANO は、欧州電気通信標準化機構 (ETSI) によって定義された標準、特に管理/オーケストレーション (MANO) 関連に準拠しています。API は JavaScript オブジェクト表記 (JSON) ペイロードを含む HTTP メッセージを受け取り、返します。API には、ESC コアデータモデルから取り除かれた ETSI MANO 仕様に基づいて設計された独自のデータモデルが含まれています。

REST/NETCONF API を使用した VNF ライフサイクル管理操作の詳細については、『[Cisco Elastic Services Controller User Guide](#)』を参照してください。

表 1: ETSI MANO の仕様

仕様	バージョン サポート	説明
SOL001	v2.5.1	VNF 記述子のフォーマットと構造
SOL002	v2.5.1	Ve-Vnfm 参照ポイント上のすべてのインタラクションを定義します
SOL003	v2.4.1	Or-Vnfm 参照ポイント上のすべてのインタラクションを定義します

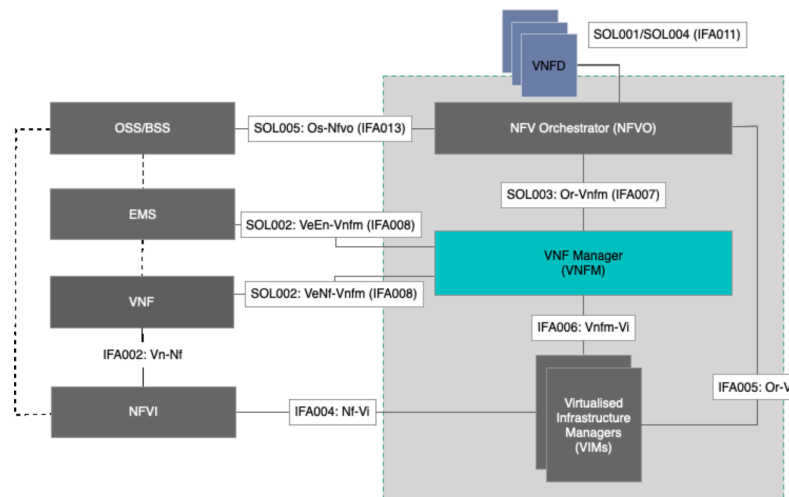


(注) ユーザガイドの ETSI 固有のセクションで使用される用語は、ETSI ドキュメントで定義される ETSI MANO 標準に準拠しています。詳細については、[ETSI Webサイト](#)を参照してください。

ETSI NFV MANO 標準の現在の実装は、それぞれ NFVO と VNFM、EM と VNFM 間のインターフェイスである Or-Vnfm と Ve-Vnfm の参照ポイントで構成されています。どちらも、ETSI 準拠の CSAR パッケージのオンボーディング、仮想化リソースの管理、および VNF ライフサイクル管理 (LCM) 操作が可能です。

Or-Vnfm および Ve-Vnfm の参照ポイントの詳細については、ETSI Web サイトの *ETSI* グループ仕様ドキュメントを参照してください。次の図は、すべての参照ポイントの NFV MANO アーキテクチャを示しています。

図 1: 参照ポイントと *NFV MANO* アーキテクチャ



リソースの管理については、[ETSI API のリソース定義](#)を参照してください。