



Cisco StackWise Virtual の設定

- [Cisco StackWise Virtual の前提条件](#) (1 ページ)
- [Cisco StackWise Virtual の制約事項](#) (2 ページ)
- [Cisco StackWise Virtual について](#) (3 ページ)
- [Cisco StackWise Virtual の設定方法](#) (18 ページ)
- [StackWise Virtual の設定例](#) (36 ページ)
- [Cisco StackWise Virtual の設定の確認](#) (41 ページ)
- [Cisco StackWise Virtual の機能の履歴と情報](#) (41 ページ)

Cisco StackWise Virtual の前提条件

- Cisco StackWise Virtual ペアの両方のスイッチを相互に直接接続すること。
- Cisco StackWise Virtual ペアの両方のスイッチが同じスイッチモデルであること。
- Cisco StackWise Virtual ペアの両方のスーパーバイザが同じスーパーバイザモデルである必要があります。
- Cisco StackWise Virtual ペアの両方のスイッチが同じライセンスレベルで実行されていること。
- Cisco StackWise Virtual ペアの両方のスイッチが同じソフトウェアバージョンで実行されていること。
- Cisco StackWise Virtual ペアの両方のスイッチが同じ SDM テンプレートで実行されていること。
- StackWise Virtual リンク (SVL) の設定に使用されるすべてのポートが、同じ速度を共有していること。たとえば、10G または 40G ポートを同時に設定して SVL を形成することはできない。さらに、SVL の設定に使用されるすべてのポートは、同じラインカードにあるか、または同じシャーシ内のラインカード上にある必要があります。

Cisco StackWise Virtual の制約事項

- StackWise Virtual トポロジを使用したクラウド スーパーバイザ モジュール設定は、Cisco C9610 シリーズ スマート スイッチ スーパーバイザ 3 モジュール (C9610R SUP-3 および SUP-3-XL) ではサポートされていません。
- Cisco C9610 シリーズ スマート スイッチでは、ラインカード C9610-LC-32CD、C9610-LC-40YL4CD、C9600-LC-48TX、C9600-LC-40YL4CD、C9600X-LC-32CD、C9600X-LC-56YL4C のみがサポートされています。
- デュアルレート光が SVL および/または DAD リンクとして使用されている場合、デュアルレート光でサポートされる最高速度まで自動的にリンクし (たとえば、10/25G デュアル光は25G でリンクアップし、40/100G デュアル光は 100G でリンクアップします) 、SVL および/または DAD リンクでは低速な設定を行うことはできません。
- シャーシ間の非対称スーパーバイザ モジュール スロットはサポートされていないため、Cisco StackWise Virtual は両方のシャーシの同じスーパーバイザ モジュール スロットでのみ設定できます。たとえば、シャーシ1のスロット5にスーパーバイザモジュールを挿入した場合、シャーシ2のスロット5にもスーパーバイザモジュールが装着されている必要があります。
- SVL システムのスイッチとシャーシの両方でSVLおよびDADリンクを設定する場合は、同一のラインカードを使用することを強く推奨します。
- Cisco StackWise Virtual 設定コマンドは、Network Advantage ライセンスを実行しているスイッチでのみ認識されます。
- stackwise-virtual リンクおよびデュアルアクティブ検出リンクとして、シスコ トランシーバ モジュールのみがサポートされています。
- Cisco StackWise Virtual を展開する場合は、VLAN ID 4094 がネットワーク上のどこでも使用されていないことを確認してください。スタックメンバ間のすべてのシャーシ間システム制御通信は、グローバルな範囲から予約された VLAN ID 4094 で伝送されます。
- C9600-LC-40YL4CD と C9610-LC-40YL4CD 間に設定された DAD リンクは、1G インターフェイスでのみサポートされています。
- SVL モデルで動作する Cisco C9610 シリーズ スマート スイッチ スーパーバイザ 3 モジュール (C9610R SUP-3 および SUP-3-XL) は、FIPS 140-2 に準拠しています。FIPS モードで SVL を有効にするには、両方のスイッチメンバーで FIPS キーを個別に設定する必要があります。
- Cisco StackWise Virtual ソリューションでは、10G インターフェイスとともに QSA をデータポートまたは SVL または DAD リンクとして使用できます。
- Cisco StackWise Virtual ソリューションでは、1G インターフェイスとともに QSA をデータポートまたは DAD リンクとして使用できます。1G インターフェイスでは SVL リンクはサポートされません。

- SVL モデルで動作する Cisco C9610 シリーズスマートスイッチスーパーバイザ3 モジュール (C9610R SUP-3 および SUP-3-XL) は、FIPS 140-2 に準拠しています。FIPS モードで SVL を有効にするには、両方のスイッチメンバーで FIPS キーを個別に設定する必要があります。
- Cisco StackWise Virtual は、ペイロード暗号化なし (NPE) イメージではサポートされていません。
- デフォルトで割り当てられているインターフェイス VLANMAC アドレスは、**mac-address** コマンドを使用して上書きできます。このコマンドが、レイヤ3 のインジェクトされたパケットを必要とする単一の SVI またはルータポートで設定されている場合、デバイス上の他のすべての SVI またはルーテッドポートも、MAC アドレスの最初の 4 つの最上位バイト (4MSB) で設定する必要があります。たとえば、SVI の MAC アドレスを xxxx.yyyy.zzzz に設定する場合、他のすべての SVI の MAC アドレスは xxxx.yyyy で始まるように設定します。レイヤ3 のインジェクトされたパケットが使用されない場合、この制限は適用されません。



(注) これは、すべてのレイヤ3 ポート、SVI、およびルーテッドポートに適用されます。これは GigabitEthernet0/0 ポートには適用されません。

- Secure Stackwise Virtual と連邦情報処理標準 (FIPS) は、共存できない相互に排他的な機能であるため、同時に設定しないでください。

Secure StackWise Virtual は FIPS 140-2 に準拠しているため、両方を同時に設定することは冗長です。Secure StackWise Virtual は、制御パケットも暗号化します。したがって、FIPS を有効にする必要はありません。

- 128 ビットの認証キーのみがサポートされます。
- ブロードキャスト、不明なユニキャスト、マルチキャスト (BUM) トラフィックの最適化は、スタンドアロンまたは物理ポートを持つ VLAN には適用されません。

Cisco StackWise Virtual について

Cisco StackWise Virtual の概要

Cisco StackWise Virtual は、2 台の直接接続されているスイッチを 1 つの仮想スイッチにペアリングするネットワークシステム仮想化技術です。Cisco StackWise Virtual ソリューションのスイッチは、単一のコントロールプレーンと管理プレーンを使用することで業務効率を高めるほか、フォワーディングプレーンの分散によりシステムの帯域幅を拡大し、推奨されるネットワーク設計を使うことで弾力性のあるネットワークの構築を支援します。Cisco StackWise Virtual

により、2台の直接接続されている物理スイッチはイーサネット接続を使用して、1台の論理仮想スイッチとして動作できます。

Cisco StackWise Virtual トポロジ

一般的なネットワーク設計は、コア、ディストリビューション、アクセスレイヤで構成されています。スイッチのデフォルトモードはスタンドアロンです。2台の冗長スイッチをディストリビューションレイヤに展開する場合は、次のネットワークの課題が生じます。

- アクセスレイヤ間で VLAN ID を再使用する場合、ネットワークの全体的なパフォーマンスに影響するスパニングツリーループが生じる。
- スパニングツリープロトコルループ、ルートおよびブリッジプロトコルデータユニット管理に対してレイヤ2ネットワークを保護するには、スパニングツリープロトコルと設定が必要。
- IP ゲートウェイの機能を仮想化するために、First Hop Redundancy Protocol などの追加のプロトコルが必要。これは、各 VLAN の STP ルートのプライオリティに対して整合性を確保する必要がある。
- Protocol Independent Multicast 代表ルータ (PIM DR) 設定を最適化し、VLAN 上にマルチキャスト転送トポロジを選択的に構築する必要がある。
- スタンドアロンのディストリビューションレイヤシステムは、プロトコル駆動型のリモート障害検出を提供するため、コンバージェンス時間が遅くなる。First Hop Redundancy Protocol (FHRP) と PIM タイマーを最適化して、迅速な障害検出および回復プロセスを実現します。

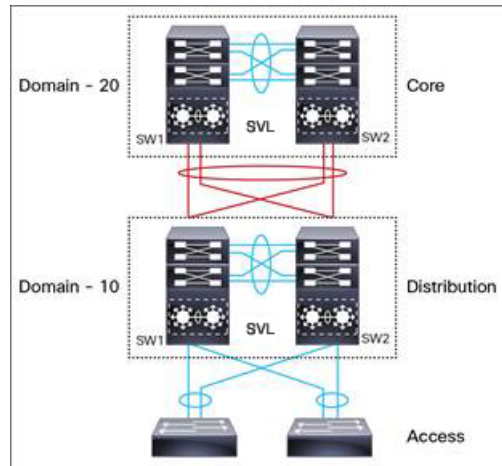
アグリゲーションレイヤとコラプストアグリゲーションレイヤおよびコアレイヤには、Cisco StackWise Virtual モデルが推奨されます。



- (注) SVL の起動時に、すべての SVL および DAD リンクのケーブルまたはトランシーバ、あるいはその両方が干渉を受けていないことを確認します。

STP では、ディストリビューションスイッチに接続されているポートの1つをアクセススイッチ上でブロックし続けます。注意してください。この結果、アクティブリンクに障害が発生すると STP コンバージェンスを引き起こし、ネットワークにはトラフィックの損失、フラグディング、トランジェントループの可能性といった問題が生じます。一方、複数のスイッチが論理的に1つのスイッチにマージされている場合、ディストリビューションスイッチによりすべてのアクセススイッチで EtherChannel バンドルを形成できるため、EtherChannel 内にリンク障害が生じて、EtherChannel 内の少なくとも1つのメンバーがアクティブであれば影響はありません。

図 1: Cisco StackWise Virtual を使用した一般的なネットワーク設計



StackWise Virtual の EtherChannel は、スタックメンバー間にマルチシャード EtherChannel (MEC) を導入できます。アクセスレイヤとアグリゲーションレイヤを 1 つの StackWise Virtual システムに折りたたむと、異なるアクセスレイヤドメインメンバー間およびディストリビューションレイヤとアクセスレイヤのスイッチ間では、MEC がサポートされません。MEC は、ハッシュの結果に関係なく、ローカルリンク上でトラフィックを転送するように設計されています。

コントロールプレーン、管理プレーン、データプレーンが統合されているため、システムは 1 台のスイッチのように動作します。

複数の物理スイッチの 1 つの論理スイッチへの仮想化は、コントロールと管理プレーンの観点のみに基づきます。コントロールプレーンが共通のため、ピアスイッチに対する 1 つの論理エンティティのように見える場合があります。スイッチのデータプレーンは分散されます。各スイッチは、他のメンバーを使用せずにローカルのインターフェイス上で転送できる能力を備えています。ただし、スイッチに到着するパケットを異なるメンバーのポートから転送する必要がある場合は、入力スイッチで入力処理が実行された後にパケットの転送コンテキストが宛先スイッチに渡されます。出力処理は出力スイッチでのみ実行されます。これにより、宛先ポートがローカルスイッチにあるかリモートスイッチにあるかに関係なく、データプレーンの動作はスイッチ全体で均一になります。ただし、共通のコントロールプレーンにより、各転送エンティティのデータプレーンエントリはすべてのスイッチで同等になります。

まだ、コントロールプレーン機能の観点から、Cisco StackWise Virtual をアクティブにするスイッチ、Cisco StackWise Virtual をスタンバイにするスイッチを選択する選定メカニズムもあります。アクティブスイッチは、すべての管理、ブリッジングプロトコル、ルーティングプロトコル、およびソフトウェアデータパスを担います。アクティブスイッチがフェールオーバーすると、スタンバイスイッチはアクティブの役割を引き継ぐことができるホットスタンバイ状態になります。

Cisco StackWise Virtual ソリューションのコンポーネントは次の通りです。

- スタック メンバー

- SVL : 10G、25G、40G、50G、100G、または 400G イーサネット接続。SVL は、スイッチモデルに応じて 10G、25G、40G、50G、100G、または 400G インターフェイスを使用して確立されます。ただし、2 つの異なる速度の組み合わせはサポートされていません。

SVL は、イーサネット上でスイッチを接続するリンクです。通常、Cisco StackWise Virtual は複数の 400G、100G、50G、10G、25G、40G の物理リンクで構成されています。スイッチングユニット間のすべてのコントロールトラフィックとデータトラフィックの伝送を行います。サポートされるポートで SVL を設定できます。スイッチの電源を入れてハードウェアが初期化されると、コントロールプレーンの初期化の前に、設定されている SVL を探します。

リンク管理プロトコル (LMP) は、リンクが確立されるとすぐに SVL の各リンクでアクティブになります。LMP はリンクの完全性を確保し、リンクの正常性をモニターして維持します。各スイッチの冗長性の役割は、StackWise 検出プロトコル (SDP) によって解決されます。ハードウェアとソフトウェアのバージョンに SVL を形成するための互換性があることを確認し、コントロールプレーンの観点からアクティブまたはスタンバイになるスイッチを判別します。



- (注) Cisco C9610 スマートスイッチ スーパーバイザ 3 モジュール (C9610R-SUP-3) では、LMP は Link Aggregation Control Protocol (LACP) に置き換えられ、SDP は Intermediate System-to-Intermediate System (ISIS) に置き換えられます。

Cisco StackWise Virtual Header (SVH) は、Cisco StackWise Virtual ドメインの 2 つのスタックメンバ間で各 SVL を通過するコントロール、データ、管理プレーンのすべてのトラフィックに追加されます。SVH カプセル化トラフィックは OSI レイヤ 2 で動作し、Cisco StackWise Virtual が有効なスイッチでのみ認識および処理できます。SVL インターフェイスはブリッジング不可かつルーティング不可で、L2 または L3 ネットワーク上でルーティング不可のトラフィックを許可します。

Cisco StackWise Virtual 冗長性

Cisco StackWise Virtual は、アクティブスイッチとスタンバイスイッチ間でステートフルスイッチオーバー (SSO) を行います。以下に示す方法では、Cisco StackWise Virtual の冗長モデルがスタンダアロンモードの冗長モデルと異なります。

- Cisco StackWise Virtual アクティブスイッチとスタンバイスイッチは別々のスイッチでホストされ、StackWise Virtual リンクを使用して情報を交換します。
- アクティブスイッチは、Cisco StackWise Virtual の両方のスイッチを制御します。アクティブスイッチは、レイヤ 2 およびレイヤ 3 の制御プロトコルを実行し、両方のスイッチのスイッチングモジュールを管理します。
- Cisco StackWise Virtual アクティブスイッチとスタンバイスイッチは、データトラフィックの転送を実行します。



- (注) Cisco StackWise Virtual アクティブ スイッチに障害が生じた場合、スタンバイ スイッチはスイッチオーバーを開始し、Cisco StackWise Virtual アクティブ スイッチの役割を引き受けます。

SSO 冗長性

StackWise Virtual システムでは、次の要件を満たしている場合に、SSO 冗長性が機能します。

- ソフトウェア アップグレード中である場合を除き、両方のスイッチが同じソフトウェアバージョンを実行していること。
- 2 台のスイッチで、SVL 関連の設定が一致していること。
- ライセンスの種類が、両方のスイッチ モデルで同じであること。
- 両方のスイッチ モデルが同じ StackWise Virtual ドメインにあること。

SSO 冗長性により、StackWise Virtual スタンバイ スイッチは、StackWise Virtual アクティブ スイッチに障害が発生した場合に常に制御を引き受けられるようになっています。設定情報、転送情報、ステート情報は、スタートアップ時や StackWise Virtual アクティブスイッチの設定が変更されたときに、StackWise Virtual アクティブスイッチから冗長スイッチへ同期するようになっています。スイッチオーバー発生時のトラフィックの中断は最小限に抑えられます。

StackWise Virtual が SSO 冗長性の要件を満たしていない場合、ピア スイッチとの関係は確立できません。StackWise Virtual は、StackWise Virtual アクティブ スイッチとスタンバイ スイッチ間でステートフル スイッチオーバー (SSO) を実行します。StackWise Virtual は初期化中に各スイッチの役割を判断します。

StackWise Virtual スタンバイ スイッチの CPU はホットスタンバイ状態で実行されます。StackWise Virtual は、SVL を使用して StackWise Virtual アクティブスイッチから StackWise Virtual スタンバイスイッチに設定データを同期します。また、ハイアベイラビリティをサポートしているプロトコルと機能により、StackWise Virtual スタンバイ スイッチに対してイベントやステート情報が同期されます。

ノンストップ フォワーディング

SSO 冗長モードを使用しているシステムにノンストップフォワーディング (NSF) 技術を導入すると、ネットワークの中断がキャンパスユーザーとアプリケーションに対して最小限に抑えられます。高可用性は、コントロールプレーン処理スタックメンバー スイッチがリセットされる場合でも提供されます。下層のレイヤ3の障害時には、NSF 対応プロトコルがグレースフルネットワーク トポロジ再同期を実行します。冗長スタックメンバー スイッチにプリセットされている転送情報はそのまま残るため、このスイッチがネットワーク内でデータ転送を続行します。このサービス可用性により、平均修復時間 (MTTR) は大幅に短縮され、平均故障間隔 (MTBF) は拡大するため、高いレベルのネットワーク可用性が実現します。

マルチシャーシ EtherChannel

マルチシャーシ EtherChannel (MEC) は、速度やデュプレックスなどの共通の特性を持つ物理ポートがバンドルされた EtherChannel です。それらは、各 Cisco StackWise Virtual システム全体に分散されます。Cisco StackWise Virtual MEC は、EtherChannel をサポートしているネットワーク要素 (ホスト、サーバー、ルータ、スイッチなど) に接続できます。Cisco StackWise Virtual は、Sup3 および Sup3-XL モジュールを使用して、レイヤ 2 またはレイヤ 3 モードで展開されている最大 128 の MEC をサポートします。

EtherChannel 241 は、内部 SVL リンクポートチャネルバンドル用に予約済みです。

Cisco StackWise Virtual システムでは、MEC は追加機能を備えた EtherChannel です。マルチシャーシ EtherChannel リンクは、物理スイッチのローカルポートだけをインデックスポートに追加することで、SVL 経由で伝送を必要とするトラフィックの量を減らします。これにより、スイッチは、マルチシャーシ EtherChannel リンクのローカルポートをリモートスイッチ上のポートよりも優先させることができます。

各 MEC はオプションで、Cisco PAgP、IEEE LACP、または Static ON モードのいずれかをサポートするように設定できます。Cisco PAgP または LACP を使用する EtherChannel と互換性のあるネイバーの実装が推奨されます。Cisco Wireless LAN Controller (WLC) など、リモート接続のネイバーがこのリンクバンドルプロトコルをサポートしていない場合は、Static ON モードを展開できます。これらのプロトコルは、Cisco StackWise Virtual アクティブ スイッチ上でのみ動作します。



(注) SVL システムでは、LACP EtherChannel 設定で最大 8 ポートがサポートされます。

MEC は、Cisco StackWise Virtual アクティブ スイッチと Cisco StackWise Virtual スタンバイ スイッチ間に任意の比率で分散させることができる 8 個までの物理リンクをサポートできます。MEC ポートは、両方のスイッチで均等に分散させることをお勧めします。

MEC の最小遅延ロード バランシング

StackWise Virtual 環境は、データ転送が常にスイッチ内で維持されるように設計されています。仮想スタックは常に、ローカルで利用可能なリンク上でトラフィックを転送しようとします。これは、レイヤ 2 とレイヤ 3 の両方のリンクに該当します。ローカル転送の主な目的は、SVL 上で不必要にデータトラフィックが送信されないようにして、遅延 (SVL 上の余分なホップ) および輻輳を軽減することです。双方向トラフィックは 2 つの StackWise Virtual メンバ間で負荷分散されます。ただし、各 StackWise Virtual メンバーの入力および出力トラフィックの転送は、MEC の一部であるローカルに接続されているリンクに基づいて使われます。このローカル転送は、StackWise Virtual が有効なキャンパス ネットワークでの収束および障害状態を理解する上で重要な概念です。

アクティブスイッチとスタンバイスイッチは、必要なルックアップを個別に実行し、ローカルリンク上のトラフィックをアップリンクネイバーに転送するローカル転送をサポートしています。接続先が StackWise Virtual ドメイン内のリモートスイッチである場合、入力処理は入力ス

イチで実行され、トラフィックは SVL を介して出力処理だけが実行される出力スイッチに転送されます。

MEC 障害シナリオ

次のセクションでは、発生する可能性のある問題と結果の影響について説明します。

単一 MEC リンクの障害

MEC 内のリンクに障害が発生した（そして MEC 内の別のリンクは動作している）場合、通常のポートと同様に、MEC は動作しているリンク間でロード バランシングを再調整します。

Cisco StackWise Virtual アクティブ スイッチへのすべての MEC リンクの障害

Cisco StackWise Virtual アクティブ スイッチへのすべてのリンクに障害が発生した場合、MEC が Cisco StackWise Virtual スタンバイ スイッチへの動作可能なリンクを持つ通常の EtherChannel になります。

Cisco StackWise Virtual アクティブ スイッチで終了するデータトラフィックは、Cisco StackWise Virtual スタンバイ スイッチまで SVL を通って MEC に到達します。制御プロトコルは、Cisco StackWise Virtual アクティブ スイッチで動作を続行します。プロトコルメッセージは、SVL を通って MEC に到達します。

すべての MEC リンクの障害

MEC 内のすべてのリンクに障害が発生した場合、EtherChannel の論理インターフェイスは Unavailable に設定されます。レイヤ 2 制御プロトコルは、通常の EtherChannel のリンク ダウン イベントと同様の修正措置を実行します。

隣接スイッチでは、ルーティングプロトコルとスパンニングツリープロトコル（STP）により、通常の EtherChannel と同様の修正措置が実行されます。

Cisco StackWise Virtual スタンバイ スイッチの障害

Cisco StackWise Virtual スタンバイ スイッチに障害が発生した場合、MEC が、Cisco StackWise Virtual アクティブ スイッチで動作可能なリンクを持つ通常の EtherChannel として機能します。接続されているピアスイッチにより、リンクの障害が検出され、StackWise Virtual アクティブ スイッチへのリンクだけを使用するようにロード バランシング アルゴリズムが調整されます。

Cisco StackWise Virtual アクティブ スイッチの障害

Cisco StackWise Virtual アクティブ スイッチに障害が発生すると、ステートフル スイッチオーバー（SSO）が実行されます。スイッチオーバーの完了後、MEC は新しい Cisco StackWise Virtual アクティブ スイッチで動作可能になります。接続されているピアスイッチにより、（障害となったスイッチへの）リンクの障害が検出され、新しい Cisco StackWise Virtual アクティブ スイッチへのリンクだけを使用するようにロード バランシング アルゴリズムが調整されます。

Cisco StackWise Virtual のパケット処理

Cisco StackWise Virtual では、Cisco StackWise Virtual アクティブ スイッチがレイヤ 2 およびレイヤ 3 のプロトコルと機能を実行し、両方のスイッチ上のポートを管理します。Cisco StackWise Virtual は、SVL を使用してピア スイッチ間でシステムおよびプロトコル情報を通信し、2 台のスイッチ間でデータ トラフィックを伝送します。

ここでは、Cisco StackWise Virtual でのパケット処理について説明します。

StackWise Virtual リンク上のトラフィック

SVL では、2 台のスイッチ間のデータトラフィックとインバンド制御トラフィックが送信されます。SVL を介して転送されるすべてのフレームは、特殊な StackWise Virtual ヘッダー (SVH) でカプセル化されます。SVH は、制御トラフィックとデータトラフィックでオーバーヘッドを追加し、これによりピア スイッチでパケットを転送するための情報を Cisco StackWise Virtual に渡します。

SVL は、2 台のスイッチの間で制御メッセージを送信します。メッセージには、Cisco StackWise Virtual アクティブ スイッチが処理し、Cisco StackWise Virtual スタンバイ スイッチのインターフェイスが受信または送信するプロトコルメッセージが含まれます。制御トラフィックには、Cisco StackWise Virtual アクティブ スイッチと Cisco StackWise Virtual スタンバイ スイッチ上のスイッチング モジュール間のモジュール プログラミングも含まれます。

Cisco StackWise Virtual は、以下の状況下で、SVL を介してデータトラフィックを送信します。

- VLAN 上でレイヤ 2 トラフィックのフラグディングが発生しているとき (デュアル ホーム リンクの場合でも)
- Cisco StackWise Virtual アクティブ スイッチ上のソフトウェアでパケットが処理されるが、入力インターフェイスは Cisco StackWise Virtual スタンバイ スイッチ上にあるとき
- 次のように、パケットの宛先がピア スイッチ上にあるとき
 - 既知の宛先インターフェイスがピア スイッチ上にある VLAN 内のトラフィック
 - マルチキャストグループおよびマルチキャスト受信機のために複製されたトラフィックがピア スイッチ上にある場合
 - 既知のユニキャスト宛先 MAC アドレスがピア スイッチ上にある場合
 - パケットが、ピア スイッチ上のポートを宛先とする MAC 通知フレームである場合

また、SVL は、NetFlow エクスポートデータや SNMP データなどのシステムデータを Cisco StackWise Virtual スタンバイ スイッチから Cisco StackWise Virtual アクティブ スイッチに転送します。

SVL のトラフィックは、EtherChannel で利用できるのと同じグローバルハッシュ アルゴリズム (デフォルトのアルゴリズムは送信元/宛先 IP およびポート) に基づいてロードバランシングされます。

Layer 2 Protocols

Cisco StackWise Virtual アクティブ スイッチは、両方のスイッチでレイヤ 2 プロトコル (STP や VTP など) を実行してスイッチング モジュールを管理します。スタンバイスイッチポートで受信されたプロトコルメッセージは、SVL を通過して処理されるアクティブスイッチに到達する必要があります。同様に、スタンバイスイッチポートから送信されるプロトコルメッセージは、アクティブスイッチで発信され、SVL を通過してスタンバイポートに到達します。

Cisco StackWise Virtual のすべてのレイヤ 2 プロトコルは、スタンドアロンモードで同じように動作します。ここでは、Cisco StackWise Virtual の一部のプロトコルについて、動作の違いを説明します。

スパニングツリー プロトコル

Cisco StackWise Virtual アクティブ スイッチでは、STP を実行します。Cisco StackWise Virtual スタンバイスイッチは、SVL 経由で STP BPDU を StackWise Virtual アクティブスイッチにリダイレクトします。

通常、STP ブリッジ ID はスイッチの MAC アドレスから導出されます。スイッチオーバー後もブリッジ ID が変わらないように、Cisco StackWise Virtual は元のスイッチの MAC アドレスを STP ブリッジ ID として使い続けます。

EtherChannel 制御プロトコル

Link Aggregation Control Protocol (LACP) パケットとポート集約プロトコル (PAgP) パケットには、デバイス ID が組み込まれます。Cisco StackWise Virtual は、両方のスイッチに共通のデバイス ID を定義します。3つのモードがすべてサポートされている場合でも、Multi EtherChannels ではモード ON ではなく PAgP または LACP のいずれかを使用します。



-
- (注) デュアルアクティブシナリオ検出をサポートするため、新しい PAgP 拡張が定義されています。
-

スイッチドポートアナライザ

SVL および fast hello DAD リンクポートでは Switched Port Analyzer (SPAN; スイッチドポートアナライザ) はサポートされていません。これらのポートを SPAN 送信元または SPAN 宛先にすることはできません。Cisco StackWise Virtual は、非 SVL インターフェイスに対してすべての SPAN 機能をサポートします。Cisco StackWise Virtual で利用可能な SPAN セッションの数は、スタンドアロンモードで動作する単一のスイッチのものと同じです。

プライベート VLAN

StackWise Virtual 上のプライベート VLAN は、スタンドアロンモードの場合と同じように動作します。唯一の例外は、独立トランクポートのネイティブ VLAN を明示的に設定する必要があります。

STP、EtherChannel 制御プロトコル、SPAN、およびプライベート VLAN 以外に、SVL 接続上で実行される追加のレイヤ 2 コントロールプレーンプロトコルには Dynamic Trunking Protocol (DTP)、Cisco Discovery Protocol (CDP)、VLAN Trunk Protocol (VTP)、Unidirectional Link Detection Protocol (UDLD) があります。

ブロードキャスト、未知のユニキャスト、マルチキャスト

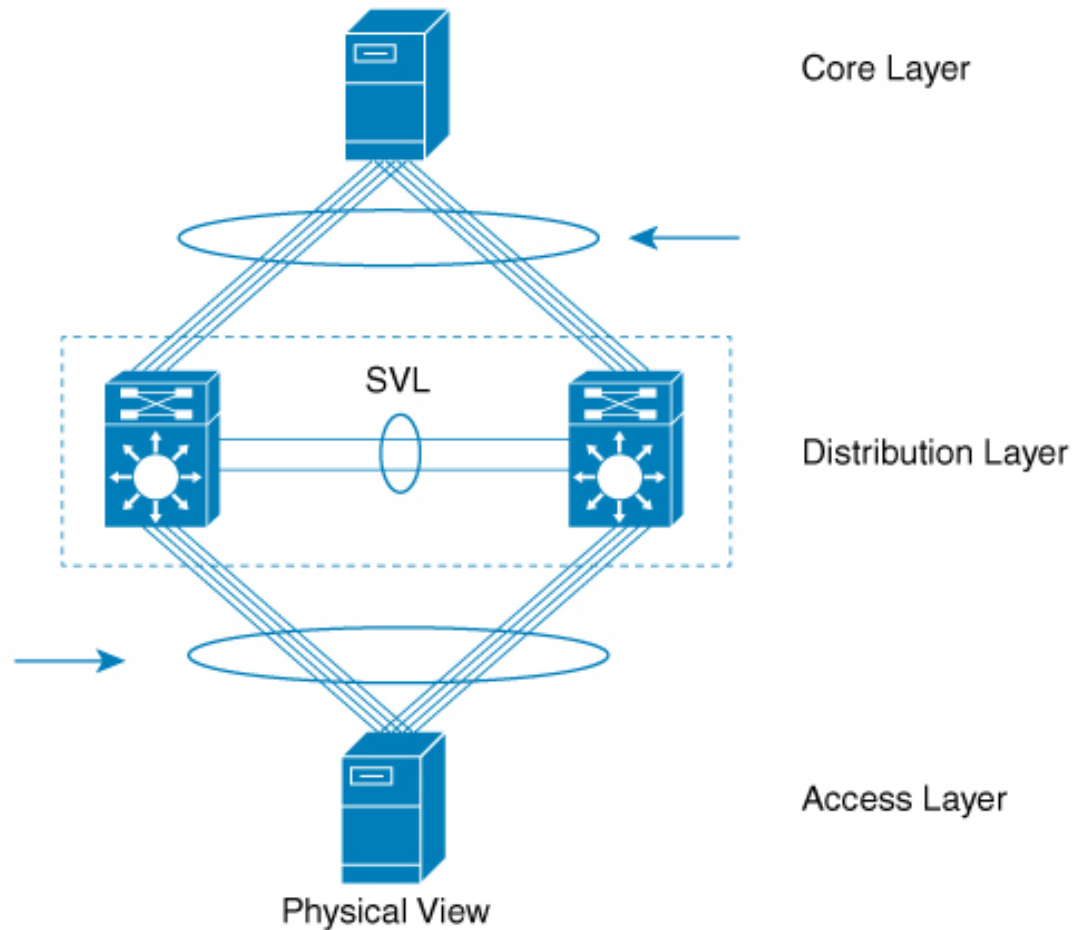
Cisco StackWise Virtual は、ブロードキャスト、未知のユニキャスト、マルチキャスト (BUM) のトラフィックのローカルスイッチングをサポートします。まれな展開シナリオでは、BUM トラフィックは StackWise Virtual リンクを通過します。このセクションでは、Cisco StackWise Virtual のセットアップとローカルスイッチングで BUM トラフィックを処理する方法を説明します。

VLAN が作成されると、StackWise Virtual ポートが VLAN フラッディングリストに追加されます。アクティブスイッチまたはスタンバイスイッチ上の入力 BUM トラフィックは、VLAN 内のポートではなく、他のスイッチへの StackWise Virtual リンクを通過します。このトラフィックは、StackWise Virtual リンクをフラッディングさせ、システムとネットワークのパフォーマンスに影響を与えます。

これに対処するために、StackWise Virtual BUM 最適化機能が導入されました。

Cisco StackWise Virtual の一般的な展開ガイドラインは、図に示すように、アップリンクとダウンリンクで MEC ポートを均等に分散することです。このトポロジでは、BUM トラフィックは、StackWise Virtual リンクではなく、MEC 上のローカルリンクを優先してトラフィックを送信します。スイッチにスタンドアロンポートがある場合、またはアクティブスイッチもしくはスタンバイスイッチの EtherChannel のメンバがダウンしている場合、BUM トラフィックは StackWise Virtual リンクを通過します。VLAN で StackWise Virtual BUM の最適化が有効になっている場合、StackWise Virtual ポートは VLAN フラッディングリストに追加されません。この設計では、MEC ポートチャンネルが VLAN の一部である場合にのみ、BUM トラフィックが StackWise Virtual リンクを通過しないようにしています。スタンドアロンポートまたは物理ポートを使用する VLAN の最適化は行われません。

図 2 : Cisco StackWise Virtual の推奨トポロジ



356591

Layer 3 Protocols

Cisco StackWise Virtual アクティブスイッチは、StackWise Virtual で使用するレイヤ 3 プロトコルと機能を実行します。すべてのレイヤ 3 プロトコルパケットは、Cisco StackWise Virtual アクティブスイッチに送信されて処理されます。両方のメンバースイッチは、それぞれのインターフェイスで入力トラフィックのハードウェア転送を行います。ソフトウェア転送が必要な場合、パケットは Cisco StackWise Virtual アクティブスイッチに送信されて処理されます。

Cisco StackWise Virtual アクティブスイッチが割り当てた同じルータ MAC アドレスが、両方の Cisco StackWise Virtual メンバースイッチのすべてのレイヤ 3 インターフェイスに使用されます。スイッチオーバー後も、元のルータ MAC アドレスが使用されます。ルータの MAC アドレスは、シャーシ MAC に基づいて選択され、スイッチオーバー後にデフォルトで保持されます。

次のセクションでは、Cisco StackWise Virtual のレイヤ 3 プロトコルについて説明します。

IPv4 ユニキャスト

Cisco StackWise Virtual アクティブ スイッチの CPU は、IPv4 ルーティング プロトコルを実行し、必要なソフトウェア転送を行います。Cisco StackWise Virtual スタンバイ スイッチで受信したすべてのルーティング プロトコル パッケージは、SVL 経由で Cisco StackWise Virtual アクティブ スイッチにリダイレクトされます。Cisco StackWise Virtual アクティブ スイッチは、いずれかの Cisco StackWise Virtual メンバー スイッチのポートで送信するすべてのルーティング プロトコル パッケージを生成します。

ハードウェア転送は、Cisco StackWise Virtual の両方のメンバー間で分配されます。Cisco StackWise Virtual アクティブ スイッチの CPU は、Cisco StackWise Virtual スタンバイ スイッチに転送情報ベース (FIB) のアップデートを送信し、その結果すべてのルートおよび隣接関係がハードウェアにインストールされます。

ローカル隣接 (ローカルポートから到達可能) に送信されるパッケージは、入力スイッチでローカルに転送されます。リモート隣接 (リモートポートから到達可能) に送信されるパッケージは、SVL を通過する必要があります。

Cisco StackWise Virtual アクティブ スイッチの CPU は、すべてのソフトウェア転送と機能の処理を実行します (フラグメンテーションやパッケージ存続時間超過機能など)。スイッチオーバーが発生すると、新しい Cisco StackWise Virtual アクティブ スイッチが最新の Cisco Express Forwarding 情報やその他の転送情報を取得するまで、ソフトウェア転送は中断します。

仮想スイッチモードで Non-Stop Forwarding (NSF) をサポートするための要件は、スタンダアロン冗長動作モードと同じです。

ルーティング ピアの観点からは、マルチシャーシ EtherChannel (MEC) はスイッチオーバー中も動作可能です (故障したスイッチへのリンクがダウンしているだけで、ルーティングの隣接部分は有効)。

Cisco StackWise Virtual は、転送情報ベースのエントリにあるすべてのパスについて、それがローカルでもリモートでも、レイヤ 3 でロード バランシングを実行します。

IPv6

Cisco StackWise Virtual は、スタンダアロン システムに存在するため、IPv6 のユニキャストとマルチキャストをサポートします。

IPv4 マルチキャスト

IPv4 マルチキャスト プロトコルは Cisco StackWise Virtual アクティブ スイッチで実行されます。Cisco StackWise Virtual スタンバイ スイッチで受信する Internet Group Management Protocol (IGMP) と Protocol Independent Multicast (PIM) プロトコルパッケージは、SVL 経由で StackWise Virtual アクティブ スイッチに送信されます。StackWise Virtual アクティブ スイッチは、いずれかの Cisco StackWise Virtual メンバーのポートで送信する IGM および PIM プロトコルパッケージを生成します。

Cisco StackWise Virtual アクティブ スイッチは、マルチキャスト転送情報ベース (MFIB) の状態を Cisco StackWise Virtual スタンバイ スイッチに同期します。両方のメンバー スイッチ上で、すべてのマルチキャストルートが、ローカル発信インターフェイス用にのみプログラムさ

れているレプリケーション拡張テーブル (RET) エントリと共にハードウェアにロードされます。両方のメンバースイッチがハードウェア転送を行うことができます。



- (注) スイッチオーバーによってマルチキャストルートが変更されるのを避けるために、マルチキャストトラフィックを送送するすべてのリンクは Equal Cost Multipath (ECMP) ではなく MEC として設定することを推奨します。

SVL を通過するパケットのために、すべてのレイヤ 3 マルチキャストの複製が出力スイッチで行われます。出力スイッチに複数の受信機がある場合、1 パケットだけが複製され、SVL に転送されてから、すべてのローカル出力ポートに複製されます。

ソフトウェア機能

ソフトウェア機能は、Cisco StackWise Virtual アクティブスイッチでのみ実行されます。ソフトウェア処理が必要な Cisco StackWise Virtual スタンバイスイッチへの着信パケットは、SVL 経由で Cisco StackWise Virtual アクティブスイッチに送信されます。

デュアルアクティブ検出

スタンバイスイッチが SVL の完全な損失を検出すると、アクティブスイッチに障害が発生したと見なし、アクティブスイッチを引き継ぎます。ただし、元の Cisco StackWise Virtual アクティブスイッチが稼動したままの場合、両方のスイッチが Cisco StackWise Virtual アクティブスイッチになります。この状況を、デュアルアクティブシナリオと呼びます。このシナリオでは、両方のスイッチで同じ IP アドレス、SSH キー、および STP ブリッジ ID が使用されるため、ネットワークの安定性に悪影響を及ぼすことがあります。Cisco StackWise Virtual はデュアルアクティブシナリオを検出し、リカバリアクションを実行します。DAD リンクは、これを軽減するために使用される専用リンクです。

使用可能な最後の SVL に障害が生じた場合、Cisco StackWise Virtual スタンバイスイッチは、Cisco StackWise Virtual アクティブスイッチの状態を判断できません。遅延なくネットワークアップタイムを確保するために、Cisco StackWise Virtual スタンバイスイッチは Cisco StackWise Virtual のアクティブロールを引き継ぎます。元の Cisco StackWise Virtual アクティブスイッチはリカバリモードを開始し、SVL と管理インターフェイスを除くすべてのインターフェイスがダウンします。



- (注) Cisco C9610 シリーズ スマート スイッチ スーパーバイザ 3 モジュール (C9610R-SUP-3 および SUP-3-XL) :
- SVL および DAD リンクのダイナミック追加および削除がサポートされています。スイッチがすでに SVL モードで動作している場合、SVL および DAD リンクの追加または削除の設定を有効にするために、デバイスを再起動する必要はありません。
 - ユーザーが最後に実行されたアクティブな SVL リンクを削除しようとする時、syslog メッセージを介してスタック分割がユーザーに通知されます。

fast hello デュアル アクティブ検出リンク

dual-active fast hello パケット検出方式を使用するには、2 台の Cisco StackWise Virtual スイッチ間に直接イーサネット接続をプロビジョニングする必要があります。最大4つのリンクをこの目的に使用できます。

これにより、[リカバリ アクション \(17 ページ\)](#) セクションで説明するようにリカバリ アクションが開始されます。タイマーの期限が満了するまでに、予想していた dual-active fast hello メッセージをピアから受信しなかった場合、スイッチはリンクがデュアルアクティブ検出を実行できる状態にないと見なします。



(注) StackWise Virtual Link とデュアルアクティブ検出リンクに同じポートを使用しないでください。

拡張 PAgP デュアル アクティブ検出

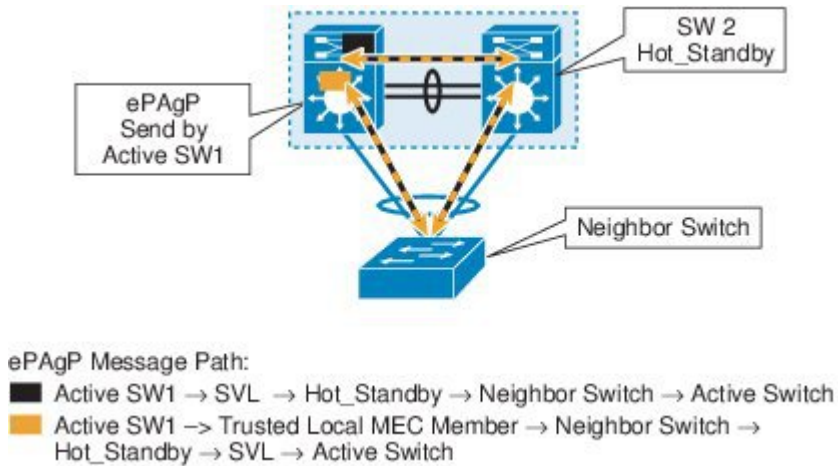
ポート集約プロトコル (PAgP) は、EtherChannel を管理するために使用するシスコ独自のプロトコルです。StackWise Virtual MEC が Cisco スイッチで終端する場合、MEC で PAgP プロトコルを実行できます。PAgP が StackWise Virtual スイッチとアップストリームまたはダウンストリームのスイッチの間の MEC 上で実行されている場合、StackWise Virtual は PAgP を使用してデュアルアクティブシナリオを検出できます。MEC は、StackWise Virtual がセットアップされている各スイッチに少なくとも1つのポートを持っている必要があります。

拡張 PAgP は PAgP プロトコルの拡張版です。仮想スイッチモードでは、ePAgP メッセージに、StackWise Virtual アクティブ スイッチの ID を含む新しい Type Length Value (TLV) が記述されます。新しい TLV を送信するのは、仮想スイッチモードのスイッチだけです。

StackWise Virtual スタンバイ スイッチは、SVL 障害を検出すると SSO を開始し、StackWise Virtual アクティブ スイッチになります。それ以降、新しくアクティブになった StackWise Virtual スイッチから接続先スイッチに送信される ePAgP メッセージには、新しい StackWise Virtual アクティブ ID が記述されます。接続先スイッチは、新しい StackWise Virtual アクティブ ID が記述された ePAgP メッセージを、両方の StackWise Virtual スイッチに送信します。

前にアクティブだった StackWise Virtual スイッチが動作可能なままの場合は、ePAgP メッセージ内の StackWise Virtual アクティブ ID が変更されているため、デュアルアクティブシナリオが検出されます。

図 3: ePAgP デュアル アクティブ検出



355154



- (注) PAgP フラップを回避し、デュアルアクティブ検出機能が予期どおりに機能するようにするには、コマンドを使用してスタック MAC 永続待機タイマーを無期限に設定する必要があります。 **stack-mac persistent timer 0**。

リカバリ アクション

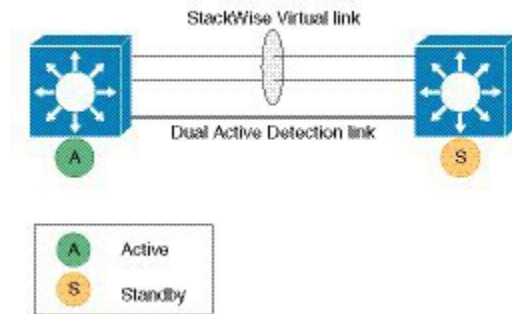
Cisco StackWise Virtual アクティブスイッチは、デュアルアクティブ状態を検出すると、SVL 以外または DAD 以外のすべてのインターフェイスをシャットダウンし、ネットワークから自身を削除します。スイッチは、SVL が回復するまで、リカバリモードで待機します。SVL 障害を物理的に修復する必要があります。スイッチは自動的にリロードされ、スタンバイスイッチとして復元されます。SVL リンクの復元後、スイッチをリカバリモードのままにするには、[リカバリによるリロードの無効化 \(33 ページ\)](#) セクションを参照してください。

Cisco StackWise Virtual の実装

Cisco StackWise Virtual の 2 ノード ソリューションは、通常、アグリゲーション レイヤに展開します。2 つのスイッチを SVL で接続します。

Cisco StackWise Virtual は、2 台のスイッチを多数のポートを備えた 1 つの論理スイッチへと結合し、シングルポイント管理を行えるようにします。メンバスイッチの 1 台がアクティブになりコントロールと管理のプレーンとして動作し、もう一方のスイッチはスタンバイになります。複数の物理スイッチの 1 つの論理スイッチへの仮想化は、コントロールと管理の観点のみに基づきます。コントロールプレーンが共通のため、ピアスイッチに対する 1 つの論理エンティティのように見える場合があります。スイッチのデータプレーンは集約されており、各スイッチの転送コンテキストは、スイッチ間でトラフィックが転送されるときに、さらに処理するために他のメンバースイッチに渡されます。ただし、共通のコントロールプレーンにより、各転送エンティティのデータプレーンエントリはすべてのスイッチで同等になります。

図 4:2 ノードソリューション



どのスイッチで Cisco StackWise Virtual をアクティブにし、どのスイッチをコントロールプレーンのスタンバイにするかを決定する選定メカニズムを使用できます。アクティブスイッチは、管理、ブリッジングプロトコル、ルーティングプロトコル、およびソフトウェアデータパスを担います。これらは、Cisco StackWise Virtual アクティブスイッチのアクティブなスイッチスーパーバイザで集中管理されます。

Cisco StackWise Virtual の設定方法

Cisco StackWise Virtual 設定の構成

StackWise Virtual を有効にするには、両方のスイッチで次の手順を実行してください。

手順

	コマンドまたはアクション	目的
ステップ 1	enable 例： Device> enable	特権 EXEC モードを有効にします。 プロンプトが表示されたらパスワードを入力します。
ステップ 2	switch switch-number renumber new switch-number 例： Device# switch 1 renumber 2	(任意) スイッチ番号を再割り当てします。 デフォルトのスイッチ番号は 1 です。 新しいスイッチ番号の有効値は 1 および 2 です。
ステップ 3	switch switch-number priority priority-number 例： Device# switch 1 priority 5	(任意) 優先順位番号を割り当てます。 デフォルトの優先順位番号は 1 です。最も高い優先順位番号は 15 です。

	コマンドまたはアクション	目的
ステップ 4	configure terminal 例： Device# configure terminal	グローバル コンフィギュレーション モードを開始します。
ステップ 5	stackwise-virtual 例： Device(config)# stackwise-virtual	Cisco StackWise Virtual を有効にして、StackWise Virtual サブモードを開始します。
ステップ 6	domain id 例： Device(config-stackwise-virtual)# domain 2	(任意) Cisco StackWise Virtual ドメイン ID を指定します。 ドメイン ID の範囲は 1 ~ 255 です。デフォルト値は 1 です。
ステップ 7	end 例： Device(config-stackwise-virtual)# end	特権 EXEC モードに戻ります。
ステップ 8	show stackwise-virtual 例： Device# show stackwise-virtual	
ステップ 9	write memory 例： Device# write memory	システム RAM にある実行コンフィギュレーションを保存し、ROMmon 変数を更新します。変更を保存しないと、スイッチのリロード時に変更がスタートアップコンフィギュレーションに含まれなくなります。 stackwise-virtual および domain の設定は、リロード後に実行コンフィギュレーションおよびスタートアップコンフィギュレーションに保存されることに注意してください。 (注) Cisco C9610 シリーズ スマートスイッチ スーパーバイザ 3 モジュール (C9610R-SUP-3 および SUP-3-XL) では、ROMMOM 変数の代わりにシステムデータベースが更新されます。
ステップ 10	reload 例： Device# reload	スイッチを再起動し、スタックを形成します。

Cisco StackWise Virtual リンクの設定



- (注)
- スイッチモデルに応じて、SVLはCisco Catalyst 9600シリーズスイッチのすべての400G、100G、50G、40G、25G、および10G インターフェイスでサポートされます。ただし、異なるインターフェイス速度の組み合わせはサポートされていません。
 - Cisco C9610 シリーズ スマート スイッチ スーパーバイザ 3 モジュール (C9610R-SUP-3) では、SVLリンクのダイナミックな追加および削除がサポートされています。そのため、デバイスがすでにSVLで動作している場合、SVLリンクを追加または削除するためにリロードは必要ありません。
 - ユーザーが最後に実行されたアクティブなSVLリンクを削除しようとする、syslogメッセージを介してスタック分割が通知されます。

スイッチポートをSVLポートとして設定するには、両方のスイッチで次の手順を実行します。

手順

	コマンドまたはアクション	目的
ステップ 1	enable 例： Device> enable	特権 EXEC モードを有効にします。 プロンプトが表示されたらパスワードを入力します。
ステップ 2	configure terminal 例： Device# configure terminal	グローバル コンフィギュレーション モードを開始します。
ステップ 3	interface {HundredGigabitEthernet FortyGigabitEthernet TenGigabitEthernet FiftyGigabitEthernet} <interface> 例： Device(config)# interface FortyGigabitEthernet1/0/5	イーサネット インターフェイス コンフィギュレーション モードを開始します。
ステップ 4	stackwise-virtual link link value 例： Device(config-if)# stackwise-virtual link 1	インターフェイスを設定された SVL に関連付けます。
ステップ 5	end 例： Device(config-if)# end	特権 EXEC モードに戻ります。

	コマンドまたはアクション	目的
ステップ 6	write memory 例 : Device# write memory	<p>システム RAM にある実行コンフィギュレーションを保存し、ROMMON 変数を更新します。変更を保存しないと、スイッチのリロード時に変更がスタートアップコンフィギュレーションに含まれなくなります。 stackwise-virtual link リンク値の設定は、スタートアップコンフィギュレーションではなく、実行コンフィギュレーションにのみ保存されることに注意してください。</p> <p>(注) Cisco C9610 シリーズスマートスイッチ スーパーバイザ 3 モジュール (C9610R-SUP-3 および SUP-3-XL) では、ROMMOM 変数の代わりにシステムデータベースが更新されます。</p>
ステップ 7	reload 例 : Device# reload	<p>スイッチを再起動します。</p> <p>注意 : Cisco C9610 シリーズスマートスイッチをスタンダロンモードから SVL モードに初めて変換すると、スイッチ番号の競合を解決するためにスイッチの 1 つが起動またはリセットされ、SWITCH_NUMBER 環境変数が 2 に設定されます。コンソールプロンプトに以下の内容を示す次のようなメッセージが表示されます。</p> <pre>Waiting for remote chassis to join ##### Chassis number is 2 All chassis in the stack have been discovered. Accelerating discovery Chassis is reloading, reason: Configured Switch num conflicts with peer, Changing local switch number to 2 and reloading to take effect</pre> <p>Cisco C9610 シリーズスマートスイッチ スーパーバイザ 3 モジュール (C9610R-SUP-3 および SUP-3-XL) では、コンソールプロンプトに次のメッセージが表示されます。</p> <pre>%CLUSTERMGR-1-RELOAD: B0/0: clustermgr: Reloading due to reason Chassis is</pre>


```

9   60   56x1/10/25/50GE + 4x40/100GE           C9600X-LC-56YL4C FDO27130Q65
10  32   30x40/100GE + 2x40/100/400GE         C9610-LC-32CD   FDO28390S8J

```

Mod	MAC addresses	Hw	Fw	Sw	Status
1	E069.BA16.1400 to E069.BA16.141F	0.2	17.18.1r	BLD_V261_THROTTLE_	ok
2	6C03.090E.DF00 to 6C03.090E.DF7F	0.2	17.18.1r	BLD_V261_THROTTLE_	ok
3	286B.5C1A.6400 to 286B.5C1A.647F	0.3	17.18.1r	BLD_V261_THROTTLE_	ok
4	E069.BA16.2780 to E069.BA16.279F	0.2	17.18.1r	BLD_V261_THROTTLE_	ok
5	8C44.A586.6280 to 8C44.A586.62FF	0.9	17.18.1r	BLD_V261_THROTTLE_	ok
7	806A.000F.D300 to 806A.000F.D31F	0.2	17.18.1r	BLD_V261_THROTTLE_	ok
8	E069.BA16.1E00 to E069.BA16.1E1F	0.2	17.18.1r	BLD_V261_THROTTLE_	ok
9	6C29.D2B7.EF00 to 6C29.D2B7.EF7F	0.2	17.18.1r	BLD_V261_THROTTLE_	ok
10	286B.5C1A.D880 to 286B.5C1A.D89F	0.3	17.18.1r	BLD_V261_THROTTLE_	ok

Mod	Redundancy Role	Operating Redundancy Mode	Configured Redundancy Mode
5	Active	sso	sso

Chassis 1 MAC address range: 64 addresses from b08d.57ac.bf00 to b08d.57ac.bf3f

Chassis 2 MAC address range: 64 addresses from b08d.57ac.be00 to b08d.57ac.be3f

```

Switch#
rommon 1 > b
boot: attempting to boot from [bootflash:packages.conf]
boot: reading file packages.conf
#

```

Image validated

```

*Jan 22 05:24:01.719: %IOSXEBOOT-4-SMART_LOG: (local/local): Thu Jan 22 05:24:01 Universal
2026 INFO: Starting SMART daemon

```

Restricted Rights Legend

Use, duplication, or disclosure by the Government is subject to restrictions as set forth in subparagraph (c) of the Commercial Computer Software - Restricted Rights clause at FAR sec. 52.227-19 and subparagraph (c) (1) (ii) of the Rights in Technical Data and Computer Software clause at DFARS sec. 252.227-7013.

Cisco Systems, Inc.
170 West Tasman Drive
San Jose, California 95134-1706

```

Cisco IOS Software [IOSXE], Cisco L3 Switch Software (CISCO9K_IOSXE), Experimental Version
26.01.20260109:030058
[BLD_V261_THROTTLE_LATEST_20260109_023616-0-g8dab05042d909:/nobackup/mcpre/s2c-build-ws
101]

```

```

Copyright (c) 1986-2026 by Cisco Systems, Inc.
Compiled Fri 09-Jan-26 03:01 by mcpre

```

This software version supports only Smart Licensing as the software licensing mechanism.

Please read the following carefully before proceeding. By downloading,

installing, and/or using any Cisco software product, application, feature, license, or license key (collectively, the "Software"), you accept and agree to the following terms. If you do not agree, do not proceed and do not use this Software.

This Software and its use are governed by Cisco's General Terms and any relevant supplemental terms found at <https://www.cisco.com/site/us/en/about/legal/contract-experience/index.html>. If you have a negotiated agreement with Cisco that includes this Software, the terms of that agreement apply as well. In the event of a conflict, the order of precedence stated in your negotiated agreement controls.

Cisco Software is licensed on a term and/or subscription-basis. The license to the Software is valid only for the duration of the specified term, or in the case of a subscription-based license, only so long as all required subscription payments are current and fully paid-up. While Cisco may provide you licensing-related alerts, it is your sole responsibility to monitor your usage. Using Cisco Software without a valid license is not permitted and may result in fees charged to your account. Cisco reserves the right to terminate access to, or restrict the functionality of, any Cisco Software, or any features thereof, that are being used without a valid license.

```
ROMMON variable 'MCP_STARTUP_DEBUG': debugging enabled
ROMMON variable 'MCP_STARTUP_DEBUG_CMD0': debug cwan oir
FIPS: Crimson DB Key Check : Key Not Found, FIPS Mode Not Enabled
cisco C9610R (X86) processor (revision V00) with 239563K bytes of memory.
CMD: debug cwan oir
Processor board ID FOX2814P8MX
0 Virtual Ethernet interface
154 Forty/Hundred Gigabit Ethernet interfaces
136 One/Ten/TwentyFive/Fifty Gigabit Ethernet interfaces
4 Forty/Hundred/TwoHundred Gigabit Ethernet interfaces
14 Forty/Hundred/FourHundred Gigabit Ethernet interfaces
8192K bytes of non-volatile configuration memory.
33554432K bytes of physical memory.
24190976K bytes of Bootflash at bootflash:.
3276800K bytes of Crash Files at crashinfo:.
468850503K bytes of SATA hard disk at disk0:.
```

```
Base Ethernet MAC Address      : b0:8d:57:ac:be:00
Motherboard Assembly Number    : 53A3
Motherboard Serial Number      : FOX2814P8MX
Model Revision Number          : V02
Motherboard Revision Number    : 2
Model Number                   : C9610R
System Serial Number           : FOX2814P8MX
```

Warning: When Cisco determines that a fault or defect can be traced to the use of third-party transceivers installed by a customer or reseller, then, at Cisco's discretion, Cisco may withhold support under warranty or a Cisco support program. In the course of providing support for a Cisco networking product Cisco may require that the end user install Cisco transceivers if Cisco determines that removing third-party parts will assist Cisco in diagnosing the cause of a support issue.

Press RETURN to get started!

```
*Jan 22 05:25:07.905: %CRYPTO-5-SELF_TEST_START: Crypto algorithms release (Rel5b),
Entropy release (3.4.1)
```

```

begin Crypto Module self-tests
*Jan 22 05:25:07.905: %CRYPTO-5-SELF_TEST_START: Crypto algorithms release (Rel5b),
Entropy release (3.4.1)
begin Crypto Module Integrity Test
*Jan 22 05:25:07.942: %CRYPTO-5-SELF_TEST_END: Crypto Integrity self-test completed
successfully
All tests passed.
*Jan 22 05:25:08.234: %CRYPTO-5-SELF_TEST_END: Crypto Algorithm self-test completed
successfully
All tests passed.
*Jan 22 05:25:09.025: %IOSD_INFRA-6-IFS_DEVICE_OIR: Device disk0 added
*Jan 22 05:25:10.958: %CRYPTO-4-AUDITWARN: Encryption audit check could not be performed
*Jan 22 05:25:10.958: %CRYPTO_ENGINE-4-CSDL_COMPLIANCE_DISABLED: Cisco PSB security
compliance has been disabled by configuration
*Jan 22 05:25:12.131: %LINK-3-UPDOWN: Interface LIIN49/2, changed state to up
*Jan 22 05:25:12.796: %LINEPROTO-5-UPDOWN: Line protocol on Interface Loopback999999,
changed state to up
*Jan 22 05:25:13.009: %CLNS-6-DFT_OPT: Protocol timers for fast convergence are Enabled.
*Jan 22 05:25:13.248: %LINEPROTO-5-UPDOWN: Line protocol on Interface LIIN49/2, changed
state to up
*Jan 22 05:25:14.136: %LINK-3-UPDOWN: Interface uds_punject49/3, changed state to up
*Jan 22 05:25:14.143: %SYS-7-NVRAM_INIT_WAIT_TIME: Waited 0 seconds for NVRAM to be
available
*Jan 22 05:25:15.141: %LINEPROTO-5-UPDOWN: Line protocol on Interface uds_punject49/3,
changed state to up
*Jan 22 05:27:08.540: %SPA_OIR-6-ONLINECARD: SPA (C9600X-LC-56YL4C) online in subslot
9/0
*Jan 22 05:27:16.341: %LINK-3-UPDOWN: Interface FiftyGigE9/0/48, changed state to up
*Jan 22 05:27:18.333: %LINK-3-UPDOWN: Interface Port-channel241, changed state to up
*Jan 22 05:27:19.332: %LINEPROTO-5-UPDOWN: Line protocol on Interface FiftyGigE9/0/48,
changed state to up
*Jan 22 05:27:19.344: %LINEPROTO-5-UPDOWN: Line protocol on Interface Port-channel241,
changed state to up
*Jan 22 05:27:20.374: %CLNS-5-ADJCHANGE: ISIS: Adjacency to 0871.7219.1000
(Port-channel241) Up, new adjacency
*Jan 22 05:27:21.344: %CLNS-5-ADJCHANGE: ISIS: Adjacency to sw.B08D57ACBF00
(Port-channel241) Up, new adjacency
Restricted Rights Legend

```

Use, duplication, or disclosure by the Government is subject to restrictions as set forth in subparagraph (c) of the Commercial Computer Software - Restricted Rights clause at FAR sec. 52.227-19 and subparagraph (c) (1) (ii) of the Rights in Technical Data and Computer Software clause at DFARS sec. 252.227-7013.

Cisco Systems, Inc.
170 West Tasman Drive
San Jose, California 95134-1706

Cisco IOS Software [IOSXE], Cisco L3 Switch Software (CISCO9K_IOSXE), Experimental Version
26.01.20260109:030058
[BLD_V261_THROTTLE_LATEST_20260109_023616-0-g8dab05042d909:/nobackup/mcpre/s2c-build-ws
101]
Copyright (c) 1986-2026 by Cisco Systems, Inc.
Compiled Fri 09-Jan-26 03:01 by mcpre

This software version supports only Smart Licensing as the software licensing mechanism.

Please read the following carefully before proceeding. By downloading,

installing, and/or using any Cisco software product, application, feature, license, or license key (collectively, the "Software"), you accept and agree to the following terms. If you do not agree, do not proceed and do not use this Software.

This Software and its use are governed by Cisco's General Terms and any relevant supplemental terms found at <https://www.cisco.com/site/us/en/about/legal/contract-experience/index.html>. If you have a negotiated agreement with Cisco that includes this Software, the terms of that agreement apply as well. In the event of a conflict, the order of precedence stated in your negotiated agreement controls.

Cisco Software is licensed on a term and/or subscription-basis. The license to the Software is valid only for the duration of the specified term, or in the case of a subscription-based license, only so long as all required subscription payments are current and fully paid-up. While Cisco may provide you licensing-related alerts, it is your sole responsibility to monitor your usage. Using Cisco Software without a valid license is not permitted and may result in fees charged to your account. Cisco reserves the right to terminate access to, or restrict the functionality of, any Cisco Software, or any features thereof, that are being used without a valid license.

```
ROMMON variable 'MCP_STARTUP_DEBUG': debugging enabled
ROMMON variable 'MCP_STARTUP_DEBUG_CMD0': debug cwan oir
Unable to obtain tty for signal, defaulting to console
CMD: debug cwan oir
debug cwan oir
^
```

```
% Invalid input detected at '^' marker.
```

```
FIPS: Crimson DB Key Check : Key Not Found, FIPS Mode Not Enabled
```

```
*Jan 22 05:27:39.780: ISIS-GRACEFUL-RELOAD: Init State GR_NOT_SUPPORTED
*Jan 22 05:27:40.081: Default mpls label mode set to "per-vrf"
cisco C9610R (X86) processor (revision V00) with 5763019K/6147K bytes of memory.
CMD: debug cwan oir
Processor board ID FOX2814P8MX
0 Virtual Ethernet interface
154 Forty/Hundred Gigabit Ethernet interfaces
136 One/Ten/TwentyFive/Fifty Gigabit Ethernet interfaces
4 Forty/Hundred/TwoHundred Gigabit Ethernet interfaces
14 Forty/Hundred/FourHundred Gigabit Ethernet interfaces
32768K bytes of non-volatile configuration memory.
33554432K bytes of physical memory.
24190976K bytes of Bootflash at bootflash:.
3276800K bytes of Crash Files at crashinfo:.
468850503K bytes of SATA hard disk at disk0:.
```

```
Base Ethernet MAC Address      : b0:8d:57:ac:be:00
Motherboard Assembly Number    : 53A3
Motherboard Serial Number      : FOX2814P8MX
Model Revision Number          : V02
Motherboard Revision Number    : 2
Model Number                    : C9610R
System Serial Number           : FOX2814P8MX
```

```
ConstWan OIR debug debugging is on
*Jan 22 05:27:47.030: Master key is already set, not generating new key
Warning: When Cisco determines that a fault or defect can be traced to
the use of third-party transceivers installed by a customer or reseller,
then, at Cisco's discretion, Cisco may withhold support under warranty or
a Cisco support program. In the course of providing support for a Cisco
```

```

networking product Cisco may require that the end user install Cisco
transceivers if Cisco determines that removing third-party parts will
assist Cisco in diagnosing the cause of a support issue.

*Jan 22 05:27:47.088: %CNS IQ:0.1 ID:0 Changed:[Switch]
*Jan 22 05:27:47.088: %CNS IQ:0.2 ID:1 Changed:[Switch]
*Jan 22 05:27:47.088: %CNS IQ:0.3 ID:2 Changed:[Switch]
*Jan 22 05:27:47.091: Power redundancy mode changed to: Combined

*Jan 22 05:27:47.092: Power redundancy mode changed to: Combined

login on-success log 14400
^
% Invalid input detected at '^' marker.

*Jan 22 05:27:56.548: yang-infra: self-signed cert inserted(TP-self-signed-1944634332)
*Jan 22 05:27:56.563: AAA CC: AAA CC Default Policy Validation: AAA Default policy is
not available, creating one
% Password has less than number of numeric characters configured
% Warning: Password/key validation failed against default policy
INSECURE DYNAMIC WARNING - Module: AAA, Command: username admin privilege 15 password
6 *, Reason: Configuration employs a weak password or key, Remediation: Configure a
strong password or key meeting security complexity requirements, Submode: configure,
Parent CLI: configure
INSECURE DYNAMIC WARNING - Module: IP, Command: ip forward-protocol udp tftp, Reason:
Legacy protocol poses data confidentiality and integrity risks due to lack of encryption
and authentication, Remediation: This is a legacy feature, please consider disabling
it, Submode: configure, Parent CLI: Not Applicable
INSECURE DYNAMIC WARNING - Module: TELNET, Command: ip telnet comport enable, Reason:
IP traffic is not encrypted, Remediation: Migrate to secure SSH-based remote access,
Submode: configure, Parent CLI: Not Applicable
SECURITY WARNING - Module: TFTP, Command: ip tftp source-interface GigabitEthernet0/0
, Reason: Legacy protocol poses data confidentiality and integrity risks due to lack of
encryption and authentication, Description: TFTP service enabled - unencrypted file
transfer protocol vulnerable to eavesdropping and tampering, Remediation: Transition to
secure file transfer methods using SCP, SFTP, HTTPS protocols
INSECURE DYNAMIC WARNING - Module: RCMD, Command: ip rcmd domain-lookup, Reason: No
encryption is configured, Remediation: This is a legacy feature, please consider disabling
it, Submode: configure, Parent CLI: Not Applicable
SECURITY WARNING - Module: LINE, Command: transport input all , Reason: Legacy protocol
poses data confidentiality and integrity risks due to lack of encryption and
authentication, Description: Line transport configured with unencrypted protocols -
allows plaintext transmission of sensitive data, Remediation: Migrate to secure SSH-based
remote access

Press RETURN to get started!

```

C9600X-LC-32CD および C9610-LC-32CD ラインカードでの 400G SVL の有効化

C9600X-LC-32CD および C9610-LC-32CD ラインカードの QSFP-DD インターフェイス（400G イーサネットポート 27 および 31）上の SVL および DAD リンク設定は、ポートが非 SVL モードで動作している場合、サポートされません。ポート 27 および 31 で SVL リンクを有効にするには、リンクを SVL または DAD として設定せずに、まず両方のスイッチで StackWise Virtual を有効にする必要があります。

リロード後、両方のスイッチが StackWise Virtual モードで起動したら、**hw-module switch {1 | 2} スロット番号 port-group 範囲 mode 400G** コマンドを実行して 400G インターフェイスを有効にします。**hw-module** の設定が完了したら、リンクされた 400G インターフェイス（FourHundredGigabitEthernet 27 および FourHundredGigabitEthernet 31）を SVL リンクとして設定し、**write memory** コマンドを実行して設定を保存できます。

その後、スイッチは SVL リンクを自動検出し、スタックマージによっていずれかのスイッチが再起動します。次の再起動サイクルでは、同じスイッチが再度再起動して、スイッチ番号 2 を設定します。後続の再起動サイクルでは、デバイスはスタンバイとして SVL スタックに参加し、SVL システム全体が SSO 状態になります。**show stackwise-virtual link** および **show switch** コマンドを使用して、スイッチが SSO 状態の SVL モードで動作しているかどうかを確認できます。

Secure StackWise Virtual の設定

始める前に



- (注)
- デバイスがスタンドアロンモードになっていることを確認します。
 - Secure StackWise Virtual 認証キーを設定する前に、**no fips authorization-key** コマンドを使用して FIPS モードを無効にします。

手順

	コマンドまたはアクション	目的
ステップ 1	enable 例： Device> enable	特権 EXEC モードを有効にします。プロンプトが表示されたらパスワードを入力します。
ステップ 2	configure terminal 例： Device# configure terminal	グローバル コンフィギュレーション モードを開始します。
ステップ 3	secure-stackwise-virtual authorization-key <128-bits> 例： Device(config)# secure-stackwise-virtual authorization-key <128-bits>	Secure StackWise Virtual 認証キーを設定します。
ステップ 4	exit 例： Device(config)# exit	特権 EXEC モードに戻ります。
ステップ 5	reload 例： Device# reload	スイッチを再起動し、Secure StackWise Virtual の設定を有効にします。

BUM トラフィック最適化の設定

グローバル BUM トラフィック最適化を設定するには、次の手順を実行します。

手順

	コマンドまたはアクション	目的
ステップ 1	enable 例： Device> enable	特権 EXEC モードを有効にします。 プロンプトが表示されたらパスワードを入力します。
ステップ 2	configure terminal 例： Device# configure terminal	グローバル コンフィギュレーションモードを開始します。
ステップ 3	svl l2bum optimization 例： Device (config)# svl l2bum optimization	StackWise Virtual セットアップ内の BUM トラフィックの最適化をグローバルに有効にします。この機能は、デフォルトでイネーブルにされています。 この機能を無効化するには、このコマンドの no 形式を使用します。
ステップ 4	end 例： Device (config-if)# end	特権 EXEC モードに戻ります。
ステップ 5	show platform pm l2bum-status vlan vlan-id 例： Device# show platform pm l2bum-status vlan 1	VLAN の転送ポート数（転送ステートの物理ポート数）を表示します。
ステップ 6	show platform software fed switch ac fss bum-opt summary 例： Device# show platform software fed switch ac fss bum-opt summary	最適化の最終ステートを表示します。

StackWise Virtual Fast Hello デュアルアクティブ検出リンクの設定

StackWise Virtual Fast Hello DAD リンクを設定するには、次の手順を実行します。この手順は任意です。



- (注) Cisco C9610 シリーズ スマート スイッチ スーパーバイザ 3 モジュール (C9610R-SUP-3 および SUP-3-XL) では、DAD リンクのダイナミックな追加および削除がサポートされています。そのため、デバイスがすでに SVL で動作している場合、DAD リンクを追加または削除するためにリロードは必要ありません。

手順

	コマンドまたはアクション	目的
ステップ 1	enable 例： Device> enable	特権 EXEC モードを有効にします。 • プロンプトが表示されたらパスワードを入力します。
ステップ 2	configure terminal 例： Device# configure terminal	グローバル コンフィギュレーション モードを開始します。
ステップ 3	interface { HundredGigabitEthernet FortyGigabitEthernet TenGigabitEthernet FiftyGigabitEthernet } <interface> 例： Device(config)# interface FortyGigabitEthernet1/0/20	イーサネット インターフェイス コンフィギュレーション モードを開始します。
ステップ 4	stackwise-virtual dual-active-detection 例： Device(config-if)# stackwise-virtual dual-active-detection	インターフェイスを StackWise Virtual デュアルアクティブ検出に関連付けます。 (注) このコマンドは、設定後はデバイス上に表示されませんが、機能し続けます。
ステップ 5	end 例： Device(config-if)# end	特権 EXEC モードに戻ります。
ステップ 6	write memory 例： Device# write memory	システム RAM にある実行コンフィギュレーションを保存し、ROMMON 変数を更新します。変更を保存しないと、スイッチのリロード時に変更がスタートアップ コンフィギュレーションに含まれなくなります。 stackwise-virtual dual-active-detection の設定は、実行コンフィギュレーションにのみ保存され、

	コマンドまたはアクション	目的
		<p>スタートアップ コンフィギュレーションには保存されないことに注意してください。</p> <p>(注) Cisco C9610 シリーズ スマートスイッチ スーパーバイザ 3 モジュール (C9610R-SUP-3 および SUP-3-XL) では、ROMMOM 変数の代わりにシステムデータベースが更新されます。</p>
ステップ 7	reload 例 : Device# reload	スイッチを再起動し、設定を有効にします。

ePAgP デュアル アクティブ検出の有効化

ePAgP デュアルアクティブ検出をスイッチポートで有効にするには、次の手順を実行します。この手順は任意です。

手順

	コマンドまたはアクション	目的
ステップ 1	enable 例 : Device> enable	<p>特権 EXEC モードを有効にします。</p> <ul style="list-style-type: none"> パスワードを入力します (要求された場合)。
ステップ 2	configure terminal 例 : Device# configure terminal	グローバル コンフィギュレーション モードを開始します。
ステップ 3	channel-group group_ID mode desirable 例 : Device(config-if)# channel-group 1 mode desirable	10 ギガビットイーサネット インターフェイスに対して、1 ~ の範囲のチャネルグループ ID を使用して PAgP MEC を有効にします。
ステップ 4	exit 例 : Device(config-if)# exit	インターフェイス コンフィギュレーション モードを終了します。

	コマンドまたはアクション	目的
ステップ 5	interface port-channel <i>channel-group-id</i> 例 : Device(config)# interface port-channel 1	設定するポートチャンネルインターフェイスを選択します。
ステップ 6	shutdown 例 : Device(config-if)# shutdown	インターフェイスをシャットダウンします。
ステップ 7	exit 例 : Device(config-if)# exit	インターフェイス コンフィギュレーション モードを終了します。
ステップ 8	stackwise-virtual 例 : Device(config)# stackwise-virtual	StackWise Virtual コンフィギュレーション モードを開始します。
ステップ 9	dual-active detection pagp 例 : Device(config-stackwise-virtual)# dual-active detection pagp	pagp デュアルアクティブ検出を有効にします。この設定はデフォルトで有効になっています。
ステップ 10	dual-active detection pagp trust channel-group <i>channel-group id</i> 例 : Device(config-stackwise-virtual)# dual-active detection pagp trust channel-group 1	設定した ID のチャンネルグループで、デュアルアクティブ検出トラストモードを有効にします。
ステップ 11	exit 例 : Device(config-stackwise-virtual)# exit	StackWise Virtual コンフィギュレーション モードを終了します。
ステップ 12	interface port-channel <i>portchannel</i> 例 : Device(config)# interface port-channel 1	スイッチにポートチャンネルが設定されます。
ステップ 13	no shutdown 例 : Device(config-if)# no shutdown	スイッチに設定されているポートチャンネルを有効にします。
ステップ 14	end 例 :	インターフェイス コンフィギュレーション モードを終了します。

	コマンドまたはアクション	目的
	Device (config-if) # end	
ステップ 15	write memory 例 : Device# write memory	システム RAM にある実行コンフィギュレーションを保存し、ROMMON 変数を更新します。変更を保存しないと、スイッチのリロード時に変更がスタートアップコンフィギュレーションに含まれなくなります。 dual-active detection pagp trust channel-group channel-group id の設定は、リロード後に実行コンフィギュレーションとスタートアップコンフィギュレーションに保存されることに注意してください。

リカバリによるリロードの無効化

StackWise Virtual リンクの障害から回復した後、リカバリモードのスイッチは、スイッチを自動的にリロードすることでリカバリアクションを実行します。これは、リンク障害が発生した場合のデフォルトの動作です。スイッチをリカバリモードに維持し、スイッチが自動的にリロードしないようにするには、次のステップを実行する必要があります。

手順

	コマンドまたはアクション	目的
ステップ 1	enable 例 : Device> enable	特権 EXEC モードを有効にします。 プロンプトが表示されたらパスワードを入力します。
ステップ 2	configure terminal 例 : Device# configure terminal	グローバル コンフィギュレーションモードを開始します。
ステップ 3	stackwise-virtual 例 : Device (config) # stackwise-virtual	Cisco StackWise Virtual を有効にして、StackWise Virtual モードを開始します。
ステップ 4	dual-active recovery-reload-disable 例 : Device (config-stackwise-virtual) # dual-active recovery-reload-disable	スイッチの自動リカバリによるリロードを無効にします。 dual-active recovery-reload-disable の設定は、実行コンフィギュレーションにのみ保存され、スタートアップ コンフィ

	コマンドまたはアクション	目的
		ギュレーションには保存されないことに注意してください。
ステップ 5	end 例： Device(config-stackwise-virtual)# end	特権 EXEC モードに戻ります。

Cisco StackWise Virtual の無効化

スイッチ上の Cisco StackWise Virtual を無効にするには、次の手順を実行します。

手順

	コマンドまたはアクション	目的
ステップ 1	enable 例： Device> enable	特権 EXEC モードを有効にします。 プロンプトが表示されたらパスワードを入力します。
ステップ 2	configure terminal 例： Device# configure terminal	グローバル コンフィギュレーションモードを開始します。
ステップ 3	no stackwise-virtual dual-active-detection 例： Device(config-if)# no stackwise-virtual dual-active-detection	StackWise Virtual DAD からインターフェイスの関連付けを解除します。
ステップ 4	ステップ を繰り返します。 例： Device(config)#	インターフェイス コンフィギュレーションモードを開始します。
ステップ 5	no stackwise-virtual link link 例： Device(config-if)# no stackwise-virtual link 1	SVL からインターフェイスの関連付けを解除します。
ステップ 6	exit 例： Device(config-if)# exit	インターフェイス コンフィギュレーションモードを終了します。

	コマンドまたはアクション	目的
ステップ 7	no stackwise-virtual 例： Device(config)# no stackwise-virtual	StackWise Virtual の設定を無効にします。
ステップ 8	exit 例： Device(config)# exit	グローバル コンフィギュレーション モードを終了します。
ステップ 9	write memory 例： Device# write memory	実行コンフィギュレーションを保存します。
ステップ 10	reload 例： Device# reload	スイッチを再起動し、設定を有効にします。

Secure StackWise Virtual の無効化

Secure StackWise Virtual を無効にするには、次の手順を実行してください。

手順

	コマンドまたはアクション	目的
ステップ 1	enable 例： Device> enable	特権 EXEC モードを有効にします。 パスワードを入力します（要求された場合）。
ステップ 2	configure terminal 例： Device# configure terminal	グローバル コンフィギュレーション モードを開始します。
ステップ 3	secure-stackwise-virtual zeroize sha1-key 例： Device(config)# secure-stackwise-virtual zeroize sha1-key	IOS イメージとコンフィギュレーション ファイルを削除することによって、デバイスから Secure StackWise Virtual SHA-1 キーをゼロ化します。
ステップ 4	reload 例： Device# reload	デバイスを再起動し、Secure StackWise Virtual を無効にします。 (注) デバイスを再起動する必要があります。

	コマンドまたはアクション	目的
ステップ 5	configure terminal 例： Device# configure terminal	グローバル コンフィギュレーション モードを開始します。
ステップ 6	no secure-stackwise-virtual authorization-key 例： Device(config)# no secure-stackwise-virtual authorization-key	認証キーをゼロ化されずに削除します。 (注) 認証キーを削除するには、デバイスをリロードする必要があります。

StackWise Virtual の設定例

ここでは、次の設定例について説明します。

- 例：StackWise Virtual リンクの設定 (36 ページ)
- 例：StackWise Virtual リンク情報の表示 (39 ページ)

例：StackWise Virtual リンクの設定

次に、スイッチで SVL を設定するための設定例を示します。

```
On Switch 1:
Device>enable
Device#configure terminal
Device(config)#interface HundredGigabitEthernet5/0/1
Device(config-if)#stackwise-virtual link 1
WARNING: All the extraneous configurations will be removed for HundredGigabitEthernet5/0/1
on reboot
INFO: Upon reboot, the config will be part of running config but not part of start up
config.
Device(config-if)#end
Device#write memory
Device#reload

On Switch 2:
Device>enable
Device#configure terminal
Device(config)#interface HundredGigabitEthernet5/0/1
Device(config-if)#stackwise-virtual link 1
WARNING: All the extraneous configurations will be removed for HundredGigabitEthernet5/0/1
on reboot
INFO: Upon reboot, the config will be part of running config but not part of start up
config.
Device(config-if)#end
Device#write memory
Device#reload
```

次に、Cisco C9610 シリーズ スマート スイッチ スーパーバイザ 3 モジュール (C9610R-SUP-3 および SUP-3-XL) で SVL を設定する例を示します。

```

Device> enable
Device# configure terminal
Device(config)# interface FiftyGigabitEthernet1/0/5
Device(config-if)# stackwise-virtual link 1
WARNING: AUTO-LC-SHUTDOWN is disabled for chassis 1. Suggested to be enabled and configured
with highest priority for line cards with stackwise virtual links
WARNING: All the extraneous configurations will be removed for FiftyGigE1/0/5
*Sep 29 09:33:25.572: %SYS-5-CONFIG_P: Configured programmatically by process Exec from
console as console

```

例 : Secure StackWise Virtual の設定

次に、Secure StackWise Virtual の設定例を示します。

```
Device (config)# secure-stackwise-virtual authorization-key <128-bits>
```

例 : Secure StackWise Virtual 認証キーとステータスの表示

次に、Secure StackWise Virtual 認証キーを表示する例を示します。

```
Device# show secure-stackwise-virtual authorization-key

Secure-stackwise-virtual: Stored key (16) : 12345678901234567890123456789012
```

次に、Secure StackWise Virtual 認証キーのステータスを表示する例を示します。

```
Device# show secure-stackwise-virtual status

Switch is running in SECURE-SVL mode
```

例 : Secure StackWise Virtual の無効化

次に、Secure StackWise Virtual 認証キーのゼロ化の例を示します。

```
Device(config)# secure-stackwise-virtual zeroize sha1-key

**Critical Warning** - This command is irreversible
and will zeroize the Secure-SVL-VPK by Deleting
the IOS image and config files, please use extreme
caution and confirm with Yes on each of three
iterations to complete. The system will reboot
after the command executes successfully
Do you want to proceed ?? (yes/[no]):
```

例 : StackWise Virtual Fast Hello デュアルアクティブ検出リンクの設定

次に、スイッチ1およびスイッチ2で StackWise Virtual Fast Hello デュアルアクティブ検出リンクを設定する方法を示します。StackWise Virtual リンクポートとしてすでに設定されているポートでは、StackWise Virtual Fast Hello デュアルアクティブ検出リンクを設定できません。

```

On Switch 1:
Device>enable
Device#configure terminal
Device(config)#interface HundredGigabitEthernet5/0/1
Device(config-if)#stackwise-virtual dual-active-detection
Please reload the switch for Stackwise Virtual configuration to take effect

```

例 : StackWise Virtual Fast Hello デュアルアクティブ検出リンクの設定

```

Upon reboot, the config will be part of running config but not part of start up config.
Device(config-if)#exit
On Switch 2:
Device(config)#interface HundredGigabitEthernet5/0/1
Device(config-if)#stackwise-virtual dual-active-detection
Please reload the switch for Stackwise Virtual configuration to take effect
Upon reboot, the config will be part of running config but not part of start up config.
Device(config-if)#end
On both the switches:
Device#write memory
Device#reload

```

次に、Cisco C9610 シリーズ スマート スイッチ スーパーバイザ 3 モジュール (C9610R-SUP-3 および SUP-3-XL) での StackWise Virtual Fast Hello デュアルアクティブ検出リンクの設定例を示します。

```

Device> enable
Device# configure terminal
Device(config)# interface FiftyGigabitEthernet2/5/0/41
Device(config-if)# stackwise-virtual dual-active-detection
WARNING: All the extraneous configurations will be removed for FiftyGigE2/5/0/41.
*Sep 29 09:38:01.035: %SYS-5-CONFIG_P: Configured programmatically by process Exec from
console as console
*Sep 29 09:38:01.063: %LINEPROTO-5-UPDOWN: Line protocol on Interface FiftyGigE2/5/0/41,
changed state to down
Device(config-if)#
*Sep 29 09:38:02.067: %LINEPROTO-5-UPDOWN: Line protocol on Interface FiftyGigE1/6/0/41,
changed state to down
Device(config-if)#
Device(config-if)#
*Sep 29 09:38:03.067: %LINK-3-UPDOWN: Interface FiftyGigE1/6/0/41, changed state to down
*Sep 29 09:38:03.080: %LINK-3-UPDOWN: Interface FiftyGigE2/5/0/41, changed state to
downint fif
*Sep 29 09:38:07.544: %CLUSTERMG-6-DUAL_ACTIVE_CFG_MSG: Chassis 2 B0/0: clustermgr:
Dual Active Detection link is available now1/6/0
*Sep 29 09:38:09.525: %LINK-3-UPDOWN: Interface FiftyGigE1/6/0/41, changed state to up
*Sep 29 09:38:09.544: %LINK-3-UPDOWN: Interface FiftyGigE2/5/0/41, changed state to up
*Sep 29 09:38:10.525: %LINEPROTO-5-UPDOWN: Line protocol on Interface FiftyGigE1/6/0/41,
changed state to up/41
Device(config-if)#
Device(config-if)#
Device(config-if)#
*Sep 29 09:38:10.544: %LINEPROTO-5-UPDOWN: Line protocol on Interface FiftyGigE2/5/0/41,
changed state to upstackwise-virtual dual-active-detection
Device(config-if)#stackwise-virtual dual-active-detection
WARNING: All the extraneous configurations will be removed for FiftyGigE1/6/0/41.
*Sep 29 09:38:14.108: %SYS-5-CONFIG_P: Configured programmatically by process Exec from
console as console
*Sep 29 09:38:14.141: %LINEPROTO-5-UPDOWN: Line protocol on Interface FiftyGigE1/6/0/41,
changed state to down
Device(config-if)#
*Sep 29 09:38:14.144: %CLUSTERMG-6-DUAL_ACTIVE_CFG_MSG: Chassis 2 B0/0: clustermgr:
Dual Active Detection links are not available anymore
Device#
*Sep 29 09:38:16.213: %LINK-3-UPDOWN: Interface FiftyGigE1/6/0/41, changed state to down
*Sep 29 09:38:16.216: %LINK-3-UPDOWN: Interface FiftyGigE2/5/0/41, changed state to down
*Sep 29 09:38:17.206: %SYS-5-CONFIG_I: Configured from console by console
*Sep 29 09:38:17.217: %LINEPROTO-5-UPDOWN: Line protocol on Interface FiftyGigE2/5/0/41,
changed state to down
*Sep 29 09:38:17.254: %CLUSTERMG-6-DUAL_ACTIVE_CFG_MSG: Chassis 2 B0/0: clustermgr:
Dual Active Detection link is available now
*Sep 29 09:38:17.255: %CLUSTERMG-6-DUAL_ACTIVE_CFG_MSG: Chassis 1 B0/0: clustermgr:
Dual Active Detection link is available now

```

```

Device#
*Sep 29 09:38:19.252: %LINK-3-UPDOWN: Interface FiftyGigE2/5/0/41, changed state to up
*Sep 29 09:38:19.256: %LINK-3-UPDOWN: Interface FiftyGigE1/6/0/41, changed state to up
*Sep 29 09:38:20.252: %LINEPROTO-5-UPDOWN: Line protocol on Interface FiftyGigE2/5/0/41,
  changed state to up
Device#
Device#
*Sep 29 09:38:20.256: %LINEPROTO-5-UPDOWN: Line protocol on Interface FiftyGigE1/6/0/41,
  changed state to up
Device#

```

例 : StackWise Virtual リンク情報の表示

show stackwise-virtual link コマンドの出力例

この例では、SVL が設定されているスイッチからの出力が表示されます。

```

Device# show stackwise-virtual link

Stackwise Virtual Link(SVL) Information:
-----
Flags:
-----
Link Status
-----
U-Up D-Down
Protocol Status
-----
S-Suspended P-Pending E-Error T-Timeout R-Ready
-----
Switch      SVL      Ports                               Link-Status      Protocol-Status
-----
1           1        HundredGigabitEthernet1/5/0/1      U                 R
2           1        HundredGigabitEthernet2/5/0/1      U                 R

```

次に、Cisco C9610 シリーズ スマート スイッチ スーパーバイザ 3 モジュール (C9610R-SUP-3 および SUP-3-XL) からのサンプル出力を示します。

```

Device# show stackwise-virtual link

Stackwise Virtual Link(SVL) Information:
-----
Flags:
-----
Link Status
-----
U-Up D-Down
Protocol Status
-----
s-Suspended P-Bundled E-Error D-Down R-RLayer3 I-Indiv
-----
Switch  SVL      Ports                               Link-Status      Protocol-Status
-----
1       1        HundredGigE1/0/7                    U                 P
2       1        HundredGigE2/0/7                    U                 P

```

例 : StackWise Virtual デュアルアクティブ検出リンク情報の表示

スタンドアロンモードのデフォルトでは、他のスイッチ番号に明示的に変更されない限り、スイッチはスイッチ 1 として識別されます。StackWise Virtual への変換中に、スイッチ番号は自動的に変更され、StackWise Virtual ドメイン内 2 つのスイッチが反映されます。

例 : StackWise Virtual デュアルアクティブ検出リンク情報の表示

show stackwise-virtual dual-active-detection コマンドの出力例

StackWise Virtual DAD リンクの設定 :

```
Device# show stackwise-virtual dual-active-detection
```

```
Recovery Reload for switch 1: Enabled
Recovery Reload for switch 2: Enabled
```

```
Dual-Active-Detection Configuration:
```

Switch	Dad port	Status
1	HundredGigabitEthernet1/5/0/1	up
2	HundredGigabitEthernet2/5/0/1	up

dual-active recovery-reload-disable コマンドを設定した後の StackWise Virtual DAD リンクの設定 :

```
Device# show stackwise-virtual dual-active-detection
```

```
Recovery Reload for switch 1: Disabled
Recovery Reload for switch 2: Disabled
Dual-Active-Detection Configuration:
```

Switch	Dad port	Status
1	HundredGigabitEthernet1/5/0/1	up
2	HundredGigabitEthernet2/5/0/1	up

show stackwise-virtual dual-active-detection epagp コマンドの出力例

StackWise Virtual DAD ePAgP 情報 :

```
Device# show stackwise-virtual dual-active-detection pagp
```

```
Pagp dual-active detection enabled: Yes
In dual-active recovery mode: No
Recovery Reload for switch 1: Enabled
Recovery Reload for switch 2: Enabled
```

```
Channel group 11
```

Port	Dual-Active Detect Capable	Partner Name	Partner Port	Partner Version
Fo1/1/0/17	Yes	SwitchA	Hu2/0/1	1.1
Fo2/1/0/21	Yes	SwitchA	Hu1/0/4	1.1

出力の **Partner Name** フィールドと **Partner Port** フィールドは、MEC を介して PagP ポートチャネルが接続されているピアスイッチの名前とポートを表します。

Cisco StackWise Virtual の設定の確認

StackWise Virtual の設定を確認するには、次の **show** コマンドを使用します。

表 1: Cisco StackWise Virtual の設定を確認するための **show** コマンド

show stackwise-virtual switch <i>number</i> <1-2>	スタック内の特定のスイッチの情報を表示します。
show stackwise-virtual link	StackWise Virtual リンク情報を表示します。
show stackwise-virtual bandwidth	Cisco StackWise Virtual で利用できる帯域幅を表示します。
show stackwise-virtual neighbors	Cisco StackWise Virtual ネイバーを表示します。
show stackwise-virtual dual-active-detection	StackWise Virtual のデュアルアクティブ検出情報を表示します。
show stackwise-virtual dual-active-detection pagp	ePAgP デュアルアクティブ検出情報を表示します。
Switch ½ renumber ½	(任意) 新しいスイッチ番号を割り当てます。デフォルトの数は 1 です。

Cisco StackWise Virtual の機能の履歴と情報

次の表に、このモジュールで説明する機能のリリースおよび関連情報を示します。

これらの機能は、特に明記されていない限り、導入されたリリース以降のすべてのリリースで使用できます。

リリース	機能名と説明	サポートされるプラットフォーム
Cisco IOS XE 17.18.2	Cisco StackWise Virtual : Cisco StackWise Virtual は、2 台のスイッチを 1 つの仮想スイッチにペアリングするネットワークシステム仮想化技術です。コントロールプレーンと管理プレーンを 1 つにすることで業務を簡素化して効率性を高めることができます。	Cisco C9610 シリーズスマートスイッチ

翻訳について

このドキュメントは、米国シスコ発行ドキュメントの参考和訳です。リンク情報につきましては、日本語版掲載時点で、英語版にアップデートがあり、リンク先のページが移動/変更されている場合がありますことをご了承ください。あくまでも参考和訳となりますので、正式な内容については米国サイトのドキュメントを参照ください。