



## シャーシの取り付け

このタスクを開始する前に、配布資料『安全上の警告』の「標準の警告文」に記載されている安全上の警告を読み、確実に理解しておいてください。

Cisco NCS 5700 ルータの設置には、次のタスクが含まれます。



(注) この章の図は、特に指示がない限り参照専用です。シャーシの実際の外観とサイズは異なる場合があります。

- [ラックタイプ \(1 ページ\)](#)
- [23 インチラック支柱への拡張プレートの取り付け \(2 ページ\)](#)
- [シャーシのラックマウント \(4 ページ\)](#)
- [シャーシの接地 \(51 ページ\)](#)
- [シャーシへの AC 電源の接続 \(54 ページ\)](#)
- [シャーシへの DC 電源の接続 \(56 ページ\)](#)
- [電源装置の入出力範囲 \(60 ページ\)](#)

## ラックタイプ

図 1: ラック仕様 EIA (19 インチおよび 23 インチ)

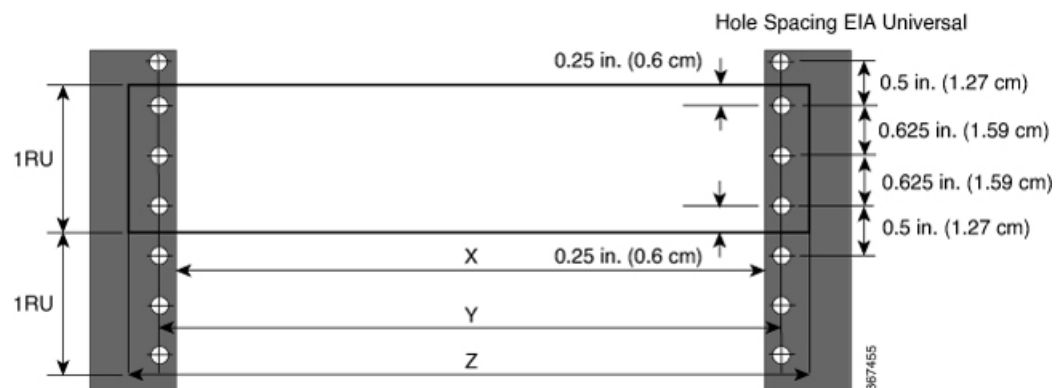


表 1: ラック仕様 EIA (19 インチおよび 23 インチ)

支柱タイプ	ラックタイプ	ラック前面の開口 (X)	ラック取り付け穴の間隔 (Y)	マウントフランジの距離 (Z)
4 支柱	48.3 cm (19 インチ)	450.8 mm (17.75 インチ)	465 mm (18.312 インチ)	482.6 mm (19 インチ)
2 支柱				
4 支柱	58.4 cm (23 インチ)	552.45 mm (21.75 インチ)	566.7 mm (22.312 インチ)	584.2 mm (23 インチ)
2 支柱				



(注) ラックマウントキットには、19 インチラック用のラックマウントブラケットが含まれています。23 インチラックまたは ETSI ラックにシャーシを取り付けるには、19 インチのラックマウントブラケットに対応するアダプタプレートが必要です。23 インチラックまたは ETSI ラックに取り付けるためのアダプタプレートは、NCS-57C3-MOD シャーシのアクセサリキットに含まれています。

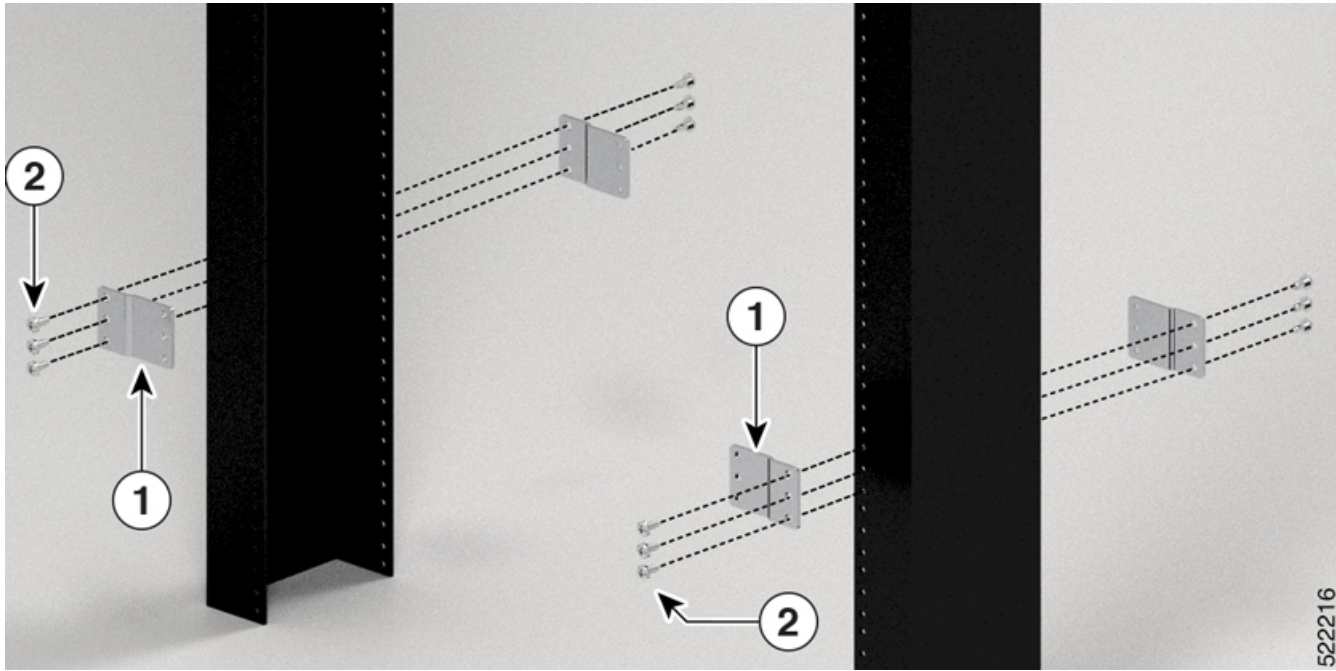


(注) NCS-57C1 または NCS-57D2 ルータは、19 インチラックまたは 23 インチラックに設置できます。NCS-57C1 ルータを 23 インチラックに取り付けるには、延長ブラケットを 23 インチラック支柱に取り付ける必要があります。

## 23 インチラック支柱への拡張プレートの取り付け

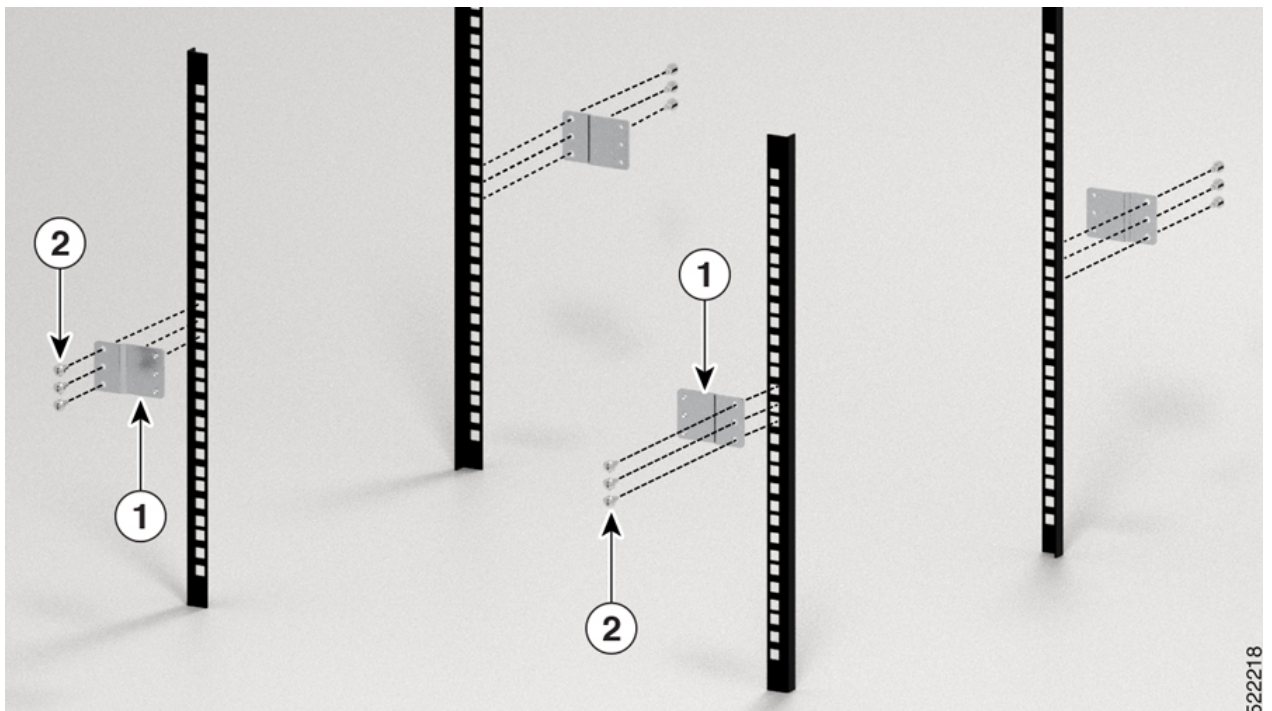
拡張プレートを 23 インチラック支柱に取り付けます。3 本の 12-24 プラスなベネジを使用し、30 インチボンド (3.39 Nm) で締め、各拡張プレートを背面と前面のラック支柱の側面に取り付けます。

図 2: 23 インチ 2 支柱ラックへの拡張プレートの取り付け



522216

図 3: 23 インチ 4 支柱ラックへの拡張プレートの取り付け



522218

1	拡張プレート	2	ネジ
---	--------	---	----

### 次のタスク

19 インチ支柱ポストの手順を参照して、ルータの取り付けを続行します。

## シャーシのラックマウント

シャーシは 2 支柱ラックまたは 4 支柱ラックに取り付けることができます。

- [2 支柱ラックへの NCS-57B1 シャーシのラックマウント \(4 ページ\)](#) : NCS-57B1-6D24-SYS および NCS-57B1-5DSE-SYS シャーシを 2 支柱ラックに取り付ける手順について説明します。
- [スライダを使用した 2 支柱ラックへの NCS-57C1 シャーシのラックマウント \(7 ページ\)](#) : NCS-57C1 シャーシを 2 支柱ラックに取り付ける手順について説明します。
- [2 支柱ラックへの NCS-57C3-MOD シャーシのラックマウント \(13 ページ\)](#) : NCS-57C3-MOD-S および NCS-57C3-MOD-SE-S シャーシを 2 支柱ラックに取り付ける手順について説明します。
- [スライダを使用した 2 支柱ラックへの NCS-57D2 シャーシのラックマウント \(15 ページ\)](#) : NCS-57D2-18DD-SYS シャーシを 2 支柱ラックに取り付ける手順について説明します。
- [4 支柱ラックへの NCS-57B1 シャーシのラックマウント \(19 ページ\)](#) : NCS-57B1-6D24-SYS および NCS-57B1-5DSE-SYS シャーシを 4 支柱ラックに取り付ける手順について説明します。
- [スライダを使用した 4 支柱ラックへの NCS-57C1 シャーシのラックマウント \(22 ページ\)](#) : NCS-57C1 シャーシを 4 支柱ラックに取り付ける手順について説明します。
- [スライダを使用した 4 支柱ラックへの NCS-57C3-MOD シャーシのラックマウント \(29 ページ\)](#) : スライダを使用して NCS-57C3-MOD-S および NCS-57C3-MOD-SE-S シャーシを 4 支柱ラックに取り付ける手順について説明します。
- [スライダを使用した 4 支柱ラックへの NCS-57D2 シャーシのラックマウント](#) : スライダを使用して NCS-57D2-18DD-SYS シャーシを 4 支柱ラックに取り付ける手順について説明します。

## 2 支柱ラックへの NCS-57B1 シャーシのラックマウント

ここでは、シャーシに付属しているラックマウントキットを使用して、キャビネットまたは 2 支柱ラックに次のシャーシを取り付ける方法について説明します。

- NCS-57B1-5DSE-SYS

- NCS-57B1-6D24-SYS



**注意** ラックにキャストが付いている場合、ブレーキがかかっているか、または別の方法でラックが固定されていることを確認してください。

次の表に、ルータに付属のラックマウントキットの内容を記載します。

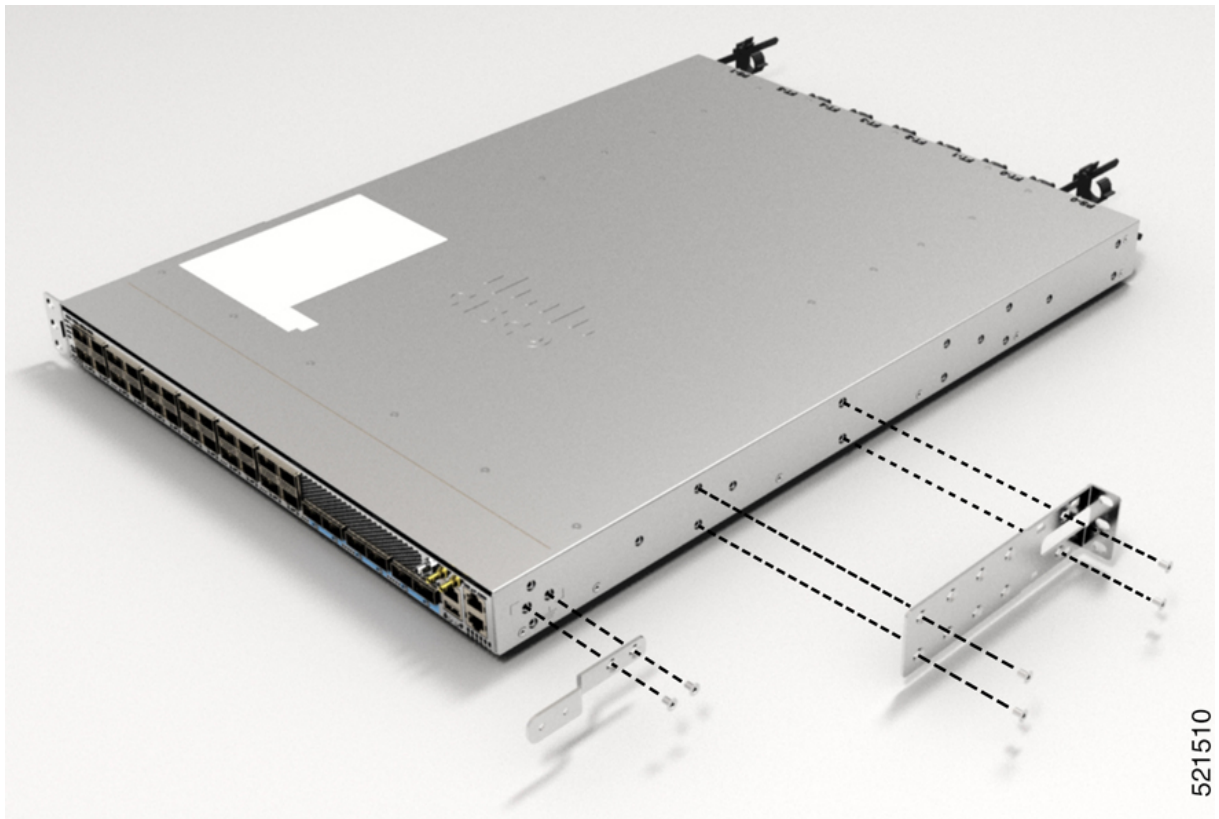
表 2: ルータのラックマウントキット

数量	部品
2	ラックマウントブラケット
8	M4 X 6mm プラスさらネジ

**ステップ 1** 次の手順で、2つのラックマウントブラケットをルータに取り付けます。

- ポートがコールドアイル側になるようにルータを配置します。
- ブラケットの耳をシャーシの前面に合わせた状態で、4個のネジ穴がシャーシ側面の4個のネジ穴に揃うように、シャーシの側面にラックマウントブラケットを当てます。
- 4本の12インチポンド (1.4 N-m) M4 ネジを使用して、ブラケットをシャーシに取り付けます。
- ステップ 1b と 1c を繰り返して、ルータの反対側にもう一方のラックマウントブラケットを取り付けます。

図 4:ラックマウント ブラケット

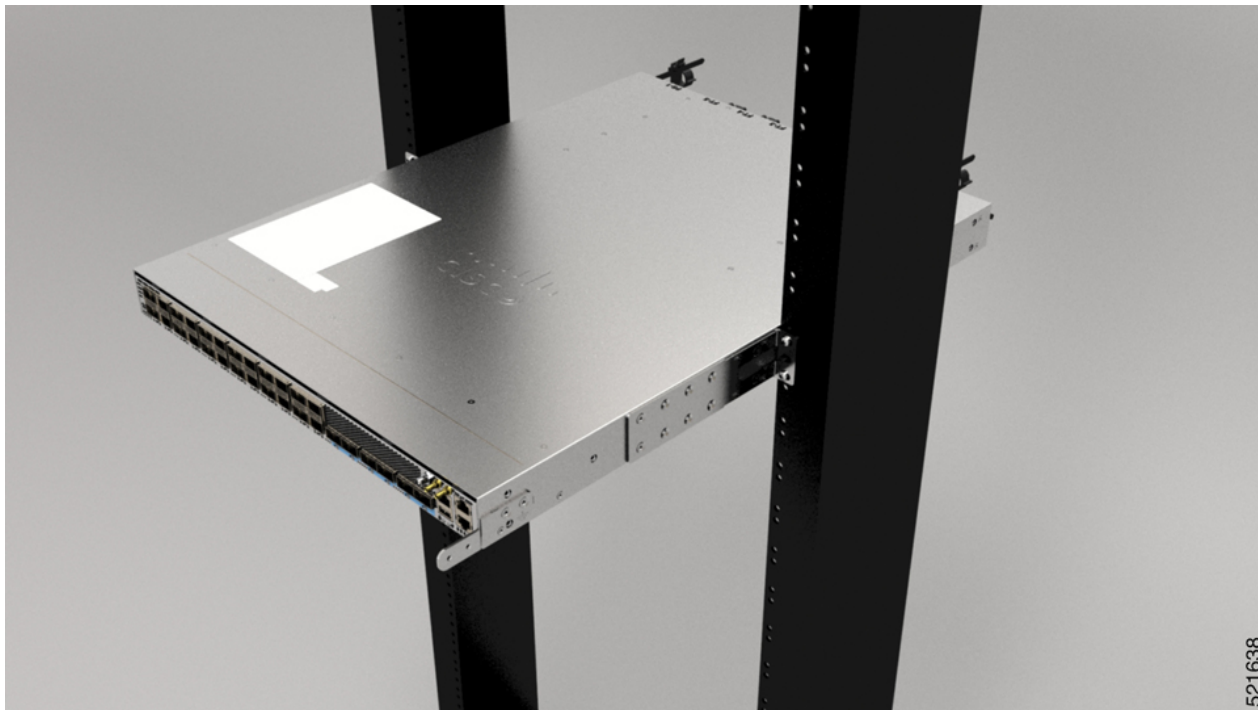


1	ラックマウント ブラケット	2	ケーブル ガイド
3	M4 X 6 プラスさらネジ		

**ステップ 2** 次の手順で、2 支柱ラックにルータを取り付けます。

- a) ルータを 2 本のラック支柱の間に持ち上げます。この作業は 2 人で行います。
- b) ラックマウントブラケットが 2 本のラック支柱に接触するまで、ルータを移動します。
- c) 1 人がシャーシを水平に持っている間、もう 1 人が 2 本のネジ（ラックのタイプに応じて 12-24 または 10-32）を 2 つのラックマウントブラケット（合計 4 本のネジを使用）に差し込んで、垂直ラックの取り付けレールのケージナットまたはネジ穴にネジを通します。
- d) 10-32 ネジは 20 インチポンド（2.26 N・m）で締め、12-24 ネジは 30 インチポンド（3.39 N・m）で締めます。

図 5:2支柱ラックマウント



## スライダを使用した2支柱ラックへのNCS-57C1シャーシのラックマウント

ここでは、NCS-57C1 シャーシに付属しているラックマウントキットを使用して、キャビネットまたは2支柱ラックにシャーシを取り付ける方法について説明します。



**注意** ラックにキャスタが付いている場合、ブレーキがかかっているか、または別の方法でラックが固定されていることを確認してください。

次の表に、ルータに付属のラックマウントキットの内容を記載します。

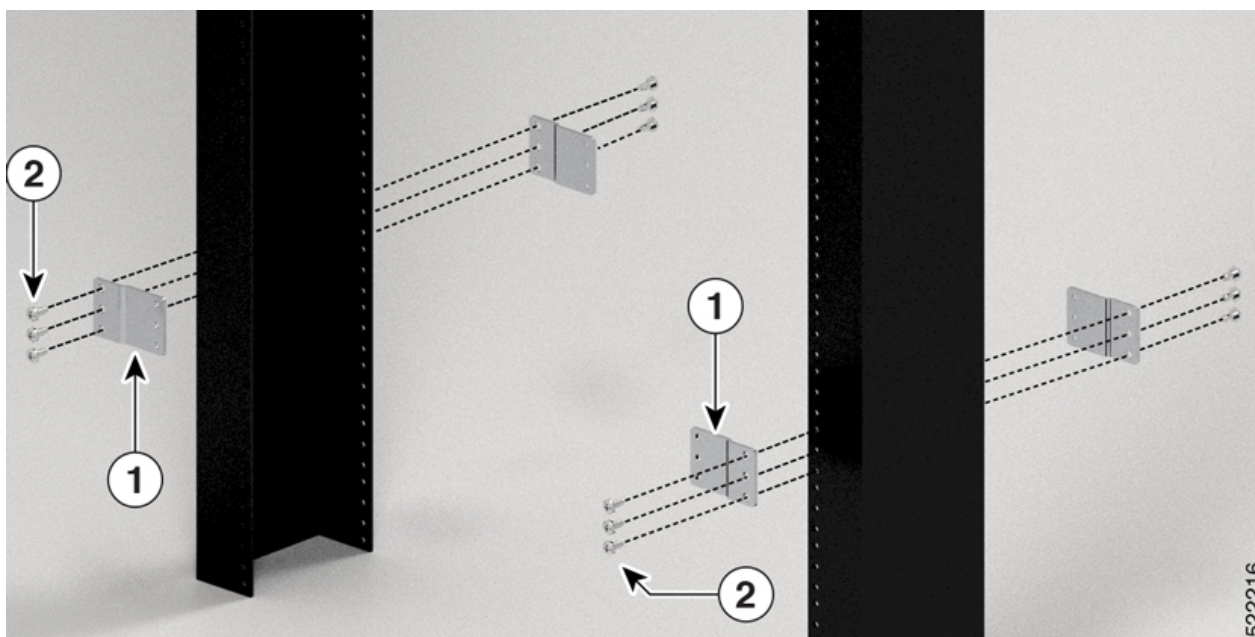
表 3:2支柱ラックマウントキット

数量	部品
2	スライダアセンブリ：左右
2	スライダブラケット：左右

数量	部品
10	12-24 プラスなベネジ
12	M4 X 6.5 mm プラス皿ネジ
2	M4 X 8 mm プラスなベネジ
4	(23インチラックマウントキットのみ) 延長ブラケット
1	アース ラグ

**ステップ1** (23インチラック支柱のみ) 延長ブラケットを23インチラック支柱に取り付けます。3本の12-24プラスなベネジを使用し、30インチポンド(3.39 Nm)で締め、各延長ブラケットを背面と前面のラック支柱の両側に取り付けます。

図6:23インチ2支柱ラックへの延長ブラケットの取り付け



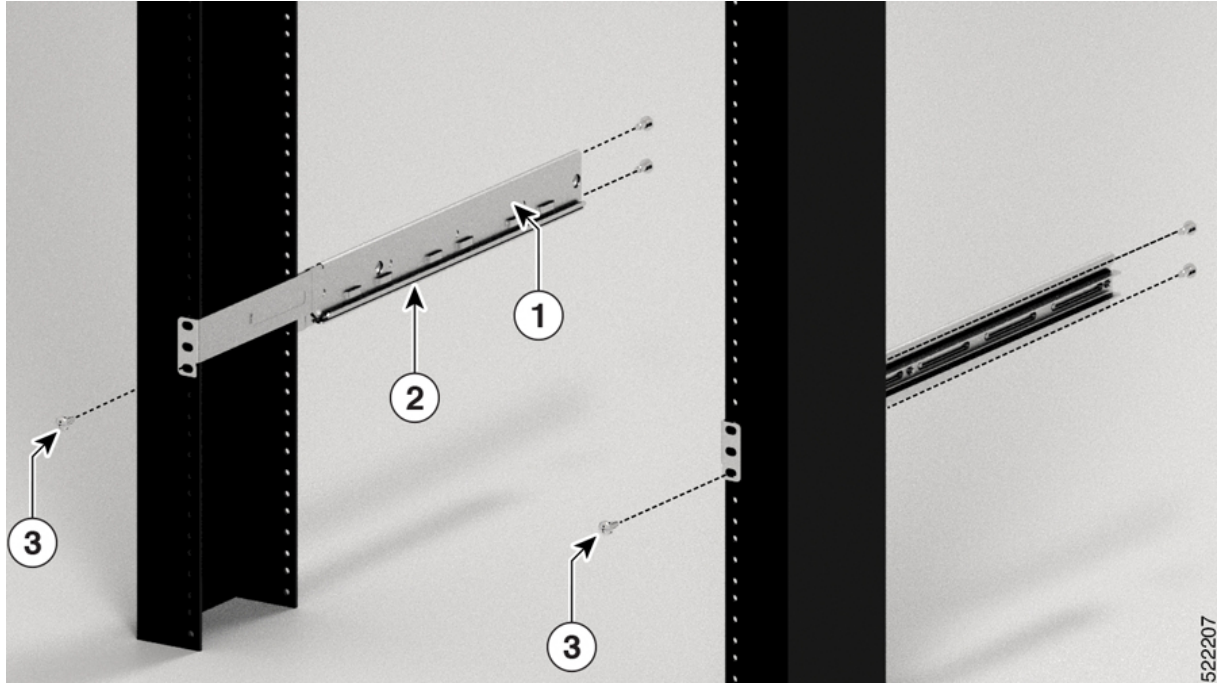
1	延長ブラケット	2	ネジ
---	---------	---	----

**ステップ2** 次の手順で、スライダアセンブリをラックに取り付けます。

- 左スライダアセンブリの外側のスライダを後部支柱ラックの穴に合わせ、左スライダアセンブリの内部スライダを前部支柱ラックの穴に合わせます。スライダレールは底部に設置する必要があります。
- 3本の12-24プラスなベネジ(背面に2本、前面に1本)を使用し、30インチポンド(3.39 Nm)で締め、スライダアセンブリを背面と前面のラック支柱に取り付けます。
- ステップ2aと2bを繰り返して、ルータの反対側にもう一方のスライダアセンブリを取り付けます。



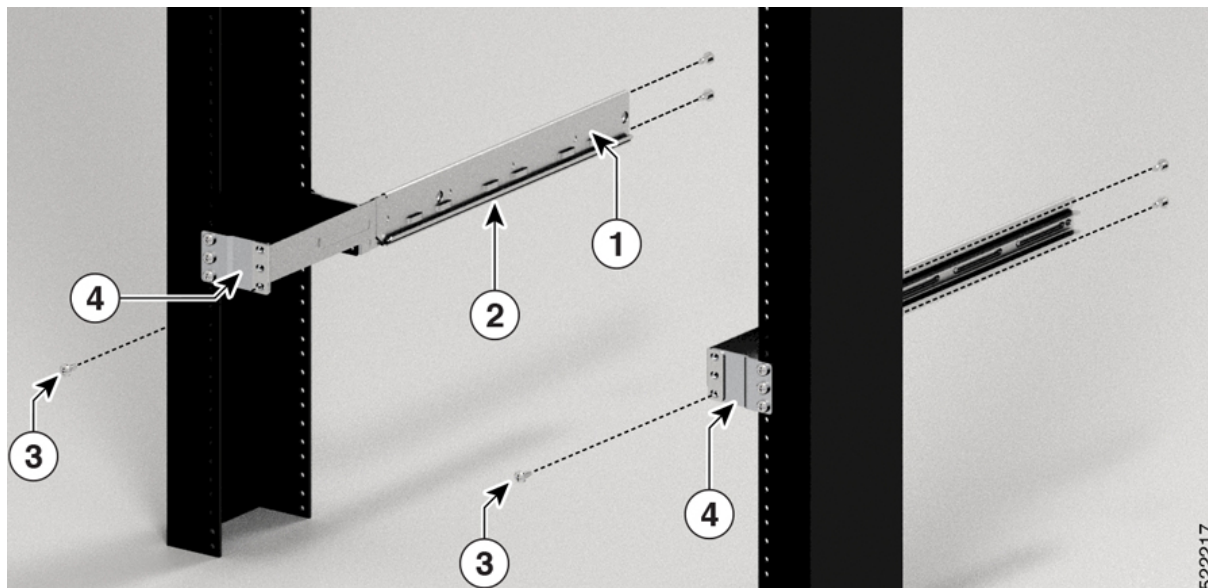
図 7:19 インチ 2 支柱ラックのラックマウント スライダ アセンブリ



1	スライダアセンブリ	2	スライダ レール
3	ネジ		

(注) 23 インチ 2 支柱ラックの場合は、ステップ 2 と同じ手順に従って、スライダアセンブリを延長ブラケットに取り付けます。

図 8:23 インチ2支柱ラックのラックマウントスライダアセンブリ

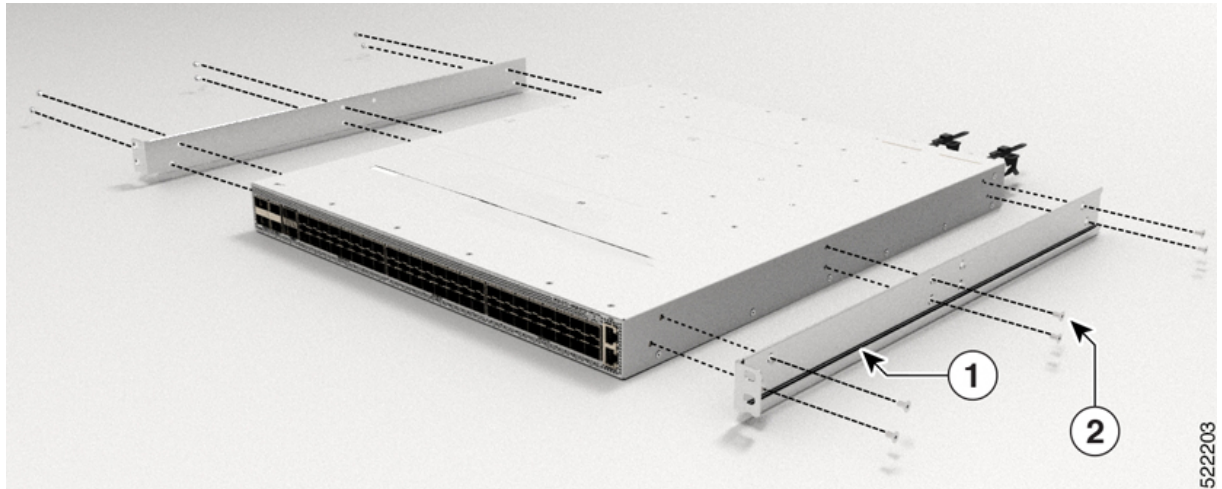


1	スライダアセンブリ	2	スライダ レール
3	ネジ	4	延長ブラケット

**ステップ 3** 次の手順で、スライダブラケットをルータに取り付けます。

- a) 次のように、シャーシのどちらの端をコールドアイルに配置するかを決めます。
  - ルータにポート側吸気モジュールがある場合は、ポートがコールドアイル側になるようにルータを配置します。
  - ルータにポート側排気モジュールがある場合は、ファンと電源モジュールがコールドアイル側になるようにルータを配置します。
- b) 図に示されているように、スライダブラケットの耳をシャーシの前面に合わせ、6本の M4 X 6.5 mm 皿ネジを使用し、12 インチポンド (1.4 Nm) で締め、ブラケットをシャーシに取り付けます。
- c) ステップ 3b と 3c を繰り返して、ルータの反対側にもう一方のスライダブラケットを取り付けます。

図 9: スライダブラケットの取り付け



1	スライダ ブラケット	2	ネジ
---	------------	---	----

**ステップ 4** 次の手順で、2支柱ラックにルータを取り付けます。

- a) 両手でルータを持ち、ラック前面の支柱の間に後ろ向きでルータを入れます。
- b) スライダブラケットがラックに取り付けられたスライダレールに接触するまでルータを動かします。スライダブラケットをスライダレールに滑り込ませ、ルータをラックの奥までゆっくりスライドさせます。
- c) 1人がシャーシを水平に持っている間、もう1人が2本の12-24なベネジを2つのラックマウントブラケットに差し込んで（合計4本のネジを使用）、垂直ラックの取り付けレールのケージナットまたはネジ穴にネジを差し込みます。
- d) 12-24ネジを30 in-lb (3.39 N.m) の力で締めます。

図 10: 19インチ 2支柱ラックマウントシャーシ

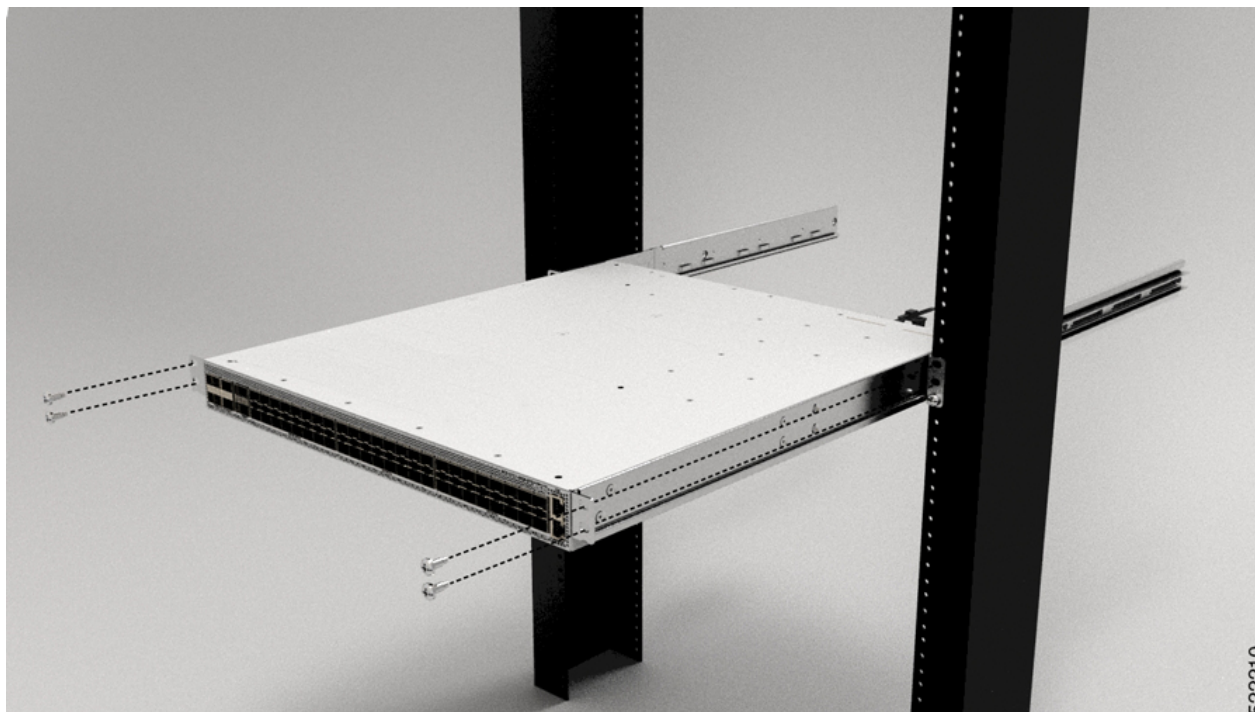
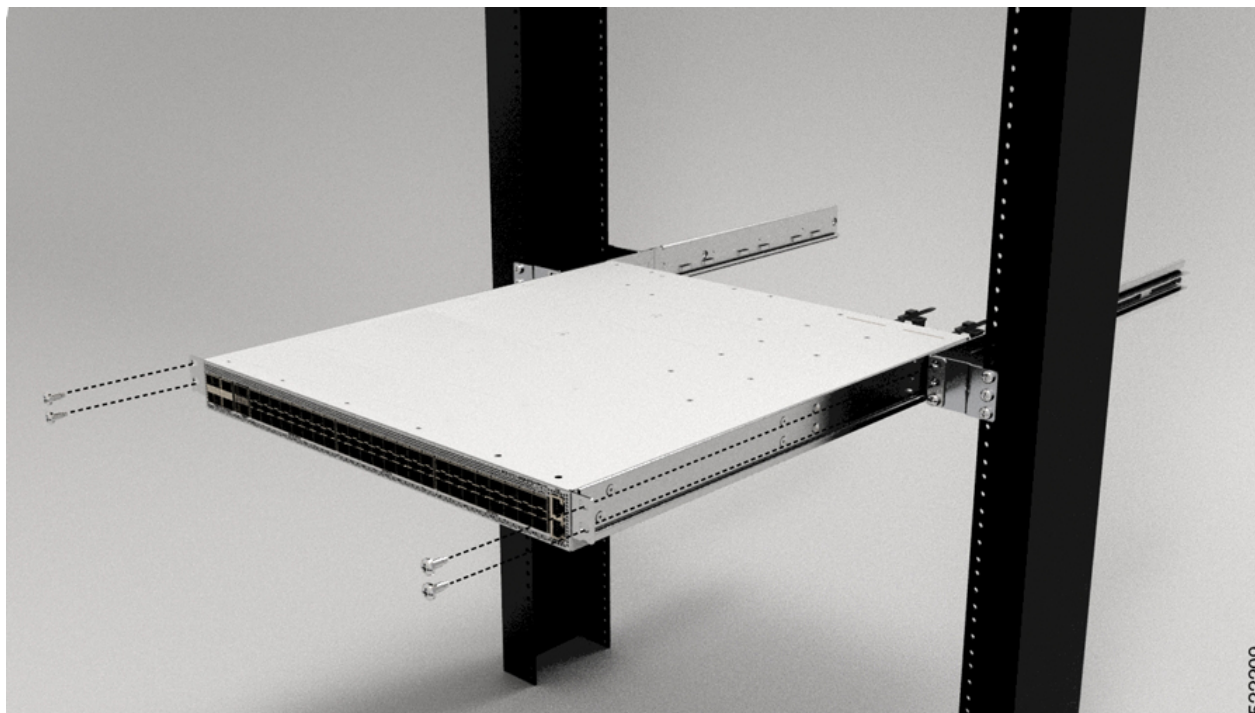


図 11: 23インチ 2支柱ラックマウントシャーシ



## 2 支柱ラックへの NCS-57C3-MOD シャーシのラックマウント

ここでは、シャーシに付属しているラックマウントキットを使用して、キャビネットまたは2支柱ラックに次のシャーシを取り付ける方法について説明します。

- NCS-57C3-MOD-S
- NCS-57C3-MOD-SE-S



**注意** ラックにキャストが付いている場合、ブレーキがかかっているか、または別の方法でラックが固定されていることを確認してください。

次の表に、ルータに付属のラックマウントキットの内容を記載します。

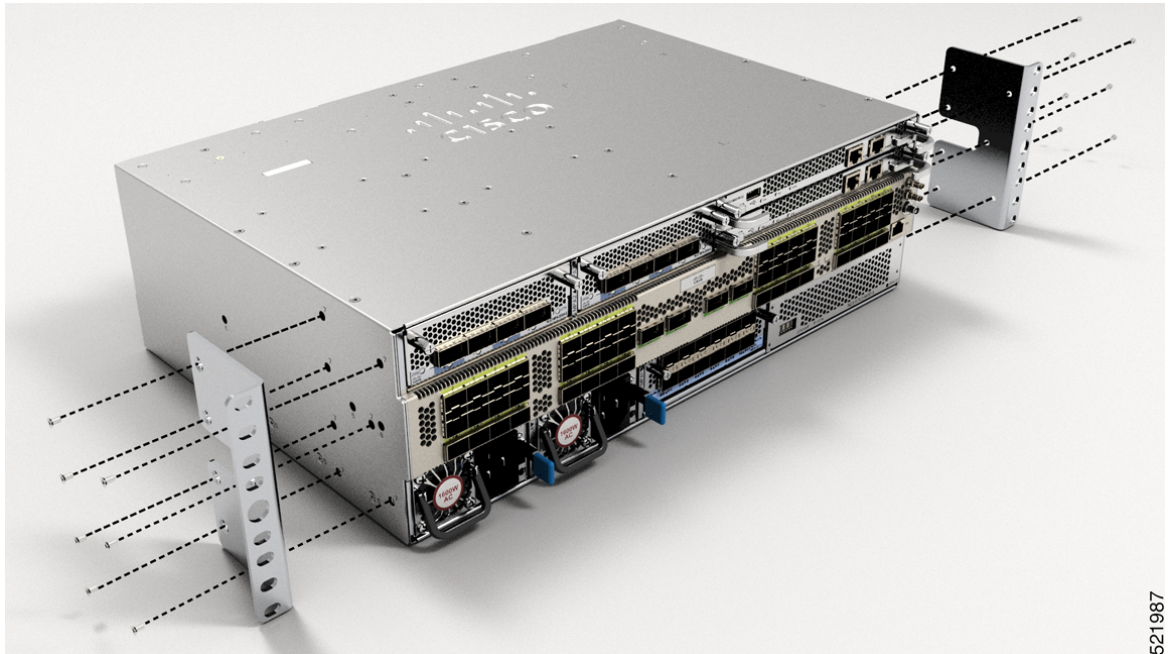
表 4: ルータのラックマウントキット

数量	部品
2	ラックマウントブラケット
14	M4 X 6mm プラスさらネジ

**ステップ 1** 次の手順で、2つのラックマウントブラケットをルータに取り付けます。

- ポートがコールドアイル側になるようにルータを配置します。
- ブラケットの耳をシャーシの前面に合わせた状態で、7個のネジ穴がシャーシ側面の7個のネジ穴に揃うように、シャーシの側面にラックマウントブラケットを当てます。
- 7本の12インチポンド (1.4 Nm) M4 ネジを使用して、ブラケットをシャーシに取り付けます。
- ステップ 1b と 1c を繰り返して、ルータの反対側にもう一方のラックマウントブラケットを取り付けます。

図 12: ラックマウント ブラケット

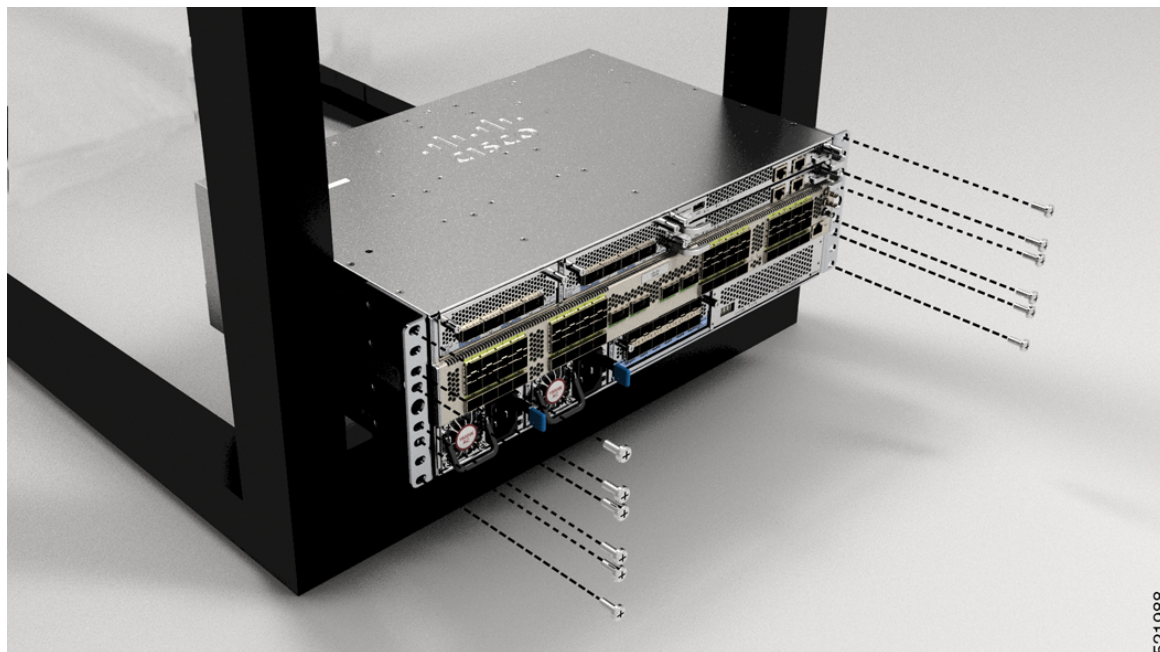


1	ラックマウント ブラケット	2	M4 X 6 プラスさらネジ
---	---------------	---	----------------

**ステップ 2** 次の手順で、2 支柱ラックにルータを取り付けます。

- a) ルータを 2 本のラック支柱の間に持ち上げます。この作業は 2 人で行います。
- b) ラックマウント ブラケットが 2 本のラック支柱に接触するまで、ルータを移動します。
- c) 1 人がシャーシを水平に持っている間、もう 1 人が 6 本のネジ（ラックのタイプに応じて 12-24 または 10-32）を 2 つのラックマウント ブラケット（合計 12 本のネジを使用）に差し込んで、垂直ラックの取り付けレールのケージナットまたはネジ穴にネジを通します。
- d) 10-32 ネジは 20 インチポンド（2.26 N・m）で締め、12-24 ネジは 30 インチポンド（3.39 N・m）で締めます。

図 13:2支柱ラックマウント



## スライダを使用した2支柱ラックへのNCS-57D2シャーシのラックマウント

ここでは、NCS-57D2 シャーシに付属しているラックマウントキットを使用して、キャビネットまたは 19 インチの 2 支柱ラックにシャーシを取り付ける方法について説明します。



**注意** ラックにキャストが付いている場合、ブレーキがかかっているか、または別の方法でラックが固定されていることを確認してください。

次の表に、ルータに付属のラックマウントキットの内容を記載します。

表 5:2支柱ラックマウントキット

数量	部品
2	スライダアセンブリ：左右
2	スライダブラケット：左右
20	12-24 プラスなベネジ

数量	部品
26	M4 X 5.7 mm プラス皿ネジ
4	(23インチラックマウントキットのみ) 延長ブラケット
1	アース ラグ

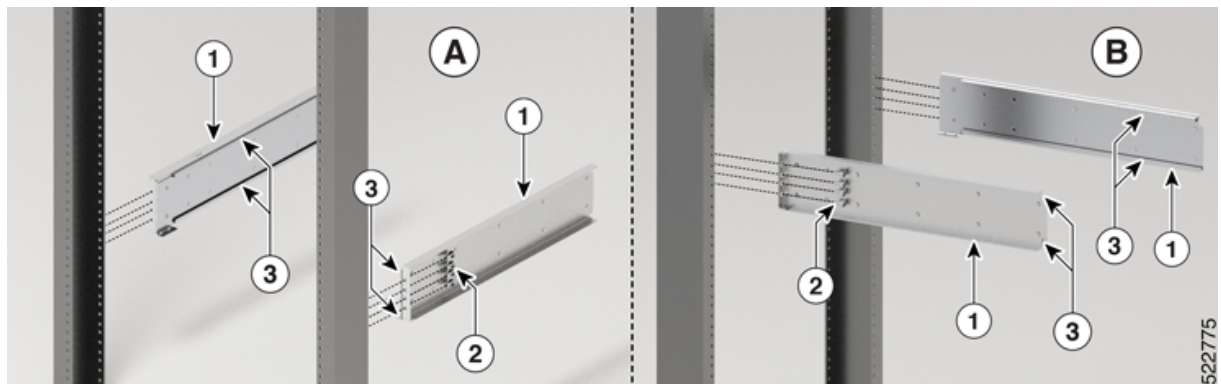
### 始める前に

ルータを23インチラックに設置するには、23インチラック支柱に延長ブラケットを取り付けて（「23インチラック支柱への拡張プレートの取り付け」を参照）、この手順を続行します。

**ステップ1** 次の手順で、スライダアセンブリをラックに取り付けます。

- 左側のスライダアセンブリを背面支柱のラック取り付け穴に合わせます。スライダレールは底部に設置する必要があります。
- 4本の12-24プラス皿ネジを使用し、30インチポンド（3.39 Nm）で締め、スライダアセンブリを背面支柱に取り付けます。
- ステップ2aと2bを繰り返して、ルータの反対側にもう一方のスライダアセンブリを取り付けます。

図14: 19インチ2支柱ラックのラックマウントスライダアセンブリ



1	スライダアセンブリ	2	ネジ
3	スライダレール		

(注) 23インチ2支柱ラックの場合は、ステップ2と同じ手順に従って、スライダアセンブリを延長ブラケットに取り付けます。

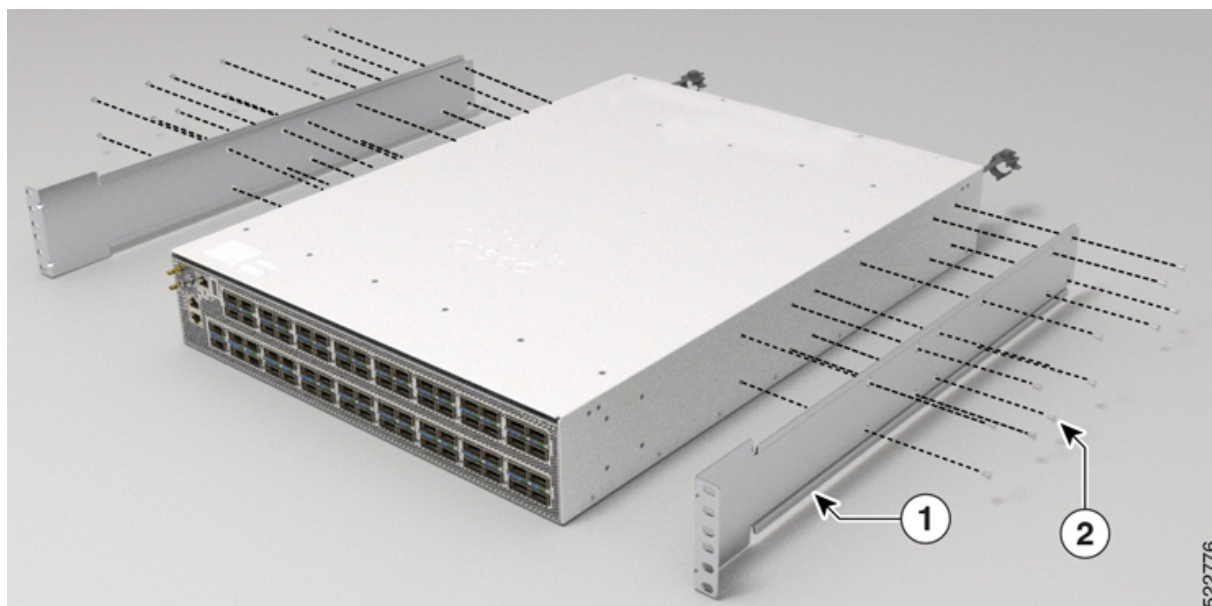
**ステップ2** 次の手順で、スライダブラケットをルータに取り付けます。

- 次のように、シャーシのどちらの端をコールドアイルに配置するかを決めます。
  - ルータにポート側吸気モジュールがある場合は、ポートがコールドアイル側になるようにルータを配置します。



- ルータにポート側排気モジュールがある場合は、ファンと電源モジュールがコールドアイル側になるようにルータを配置します。
- b) 図のように、スライダブラケットの耳をシャーシの前面に合わせ、12本のM4 X 5.7 mm 皿ネジを使用し、12インチポンド (1.4 Nm) で締め、ブラケットをシャーシに取り付けます。
  - c) ステップ 3c を繰り返して、ルータの反対側にもう一方のスライダブラケットを取り付けます。

図 15: スライダブラケットの取り付け

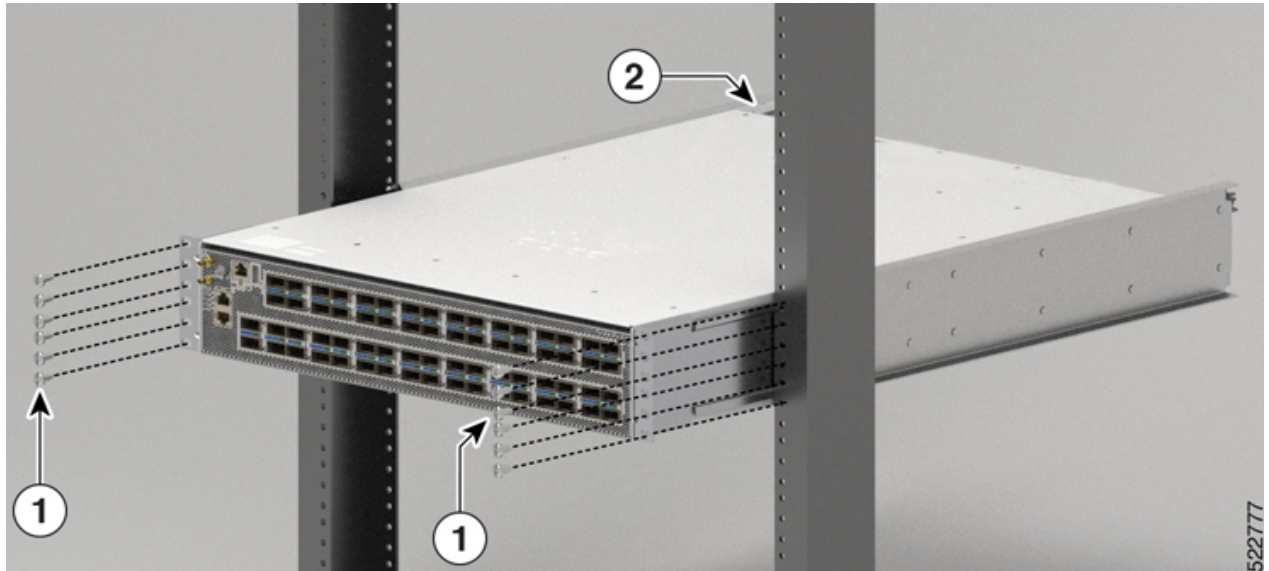


1	スライダ ブラケット	2	ネジ
---	------------	---	----

**ステップ 3** 次の手順で、2支柱ラックにルータを取り付けます。

- a) 両手でルータを持ち、ラック前面の支柱の間に後ろ向きでルータを入れます。
- b) スライダブラケットがラックに取り付けられたスライダレールに接触するまでルータを動かします。スライダブラケットをスライダレールに滑り込ませ、ルータをラックの奥までゆっくりスライドさせます。
- c) 1人がシャーシを水平に持っている間、もう1人が6本の12-24なベネジを2つのラックマウントブラケットに差し込んで (合計12本のネジを使用)、垂直ラックの取り付けレールのケージナットまたはネジ穴にネジを差し込みます。
- d) 12-24なベネジを30インチポンド (3.39 Nm) で締めます。

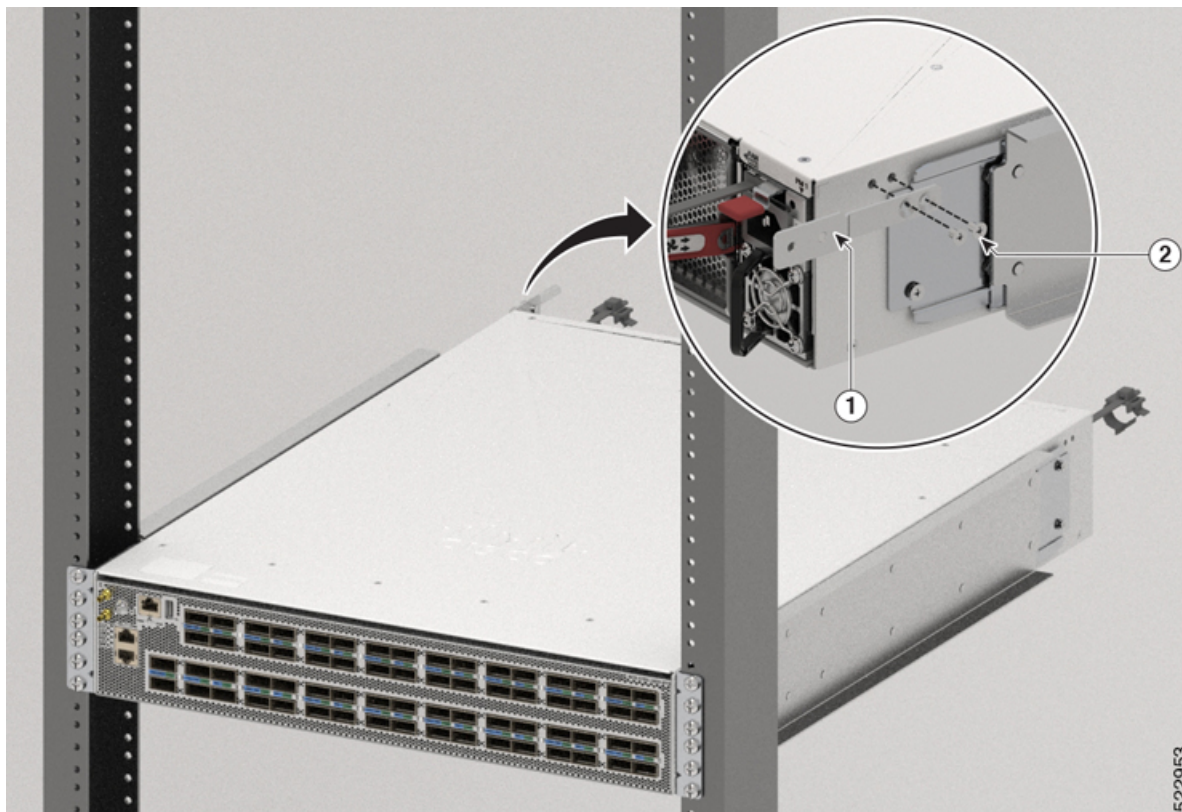
図 16: 19インチ2支柱ラックマウントシャーシ



1	ネジ	2	アースパッドの位置
---	----	---	-----------

**ステップ4** シャーシにアースパッドを取り付けます。M4 X 5.7 mm ネジを2本使用して、12 インチポンド (1.4 Nm) で締めます。

図 17:アースパッドの取り付け



1	アース パッド	2	ネジ
---	---------	---	----

## 4 支柱ラックへの NCS-57B1 シャーシのラックマウント

ここでは、ルータに付属しているラックマウントキットを使用して、4 支柱ラックにルータを取り付ける方法について説明します。



**注意** ラックにキャスタが付いている場合、ブレーキがかかっているか、または別の方法でラックが固定されていることを確認してください。

次の表に、ラックマウント キットに含まれる品目を示します。

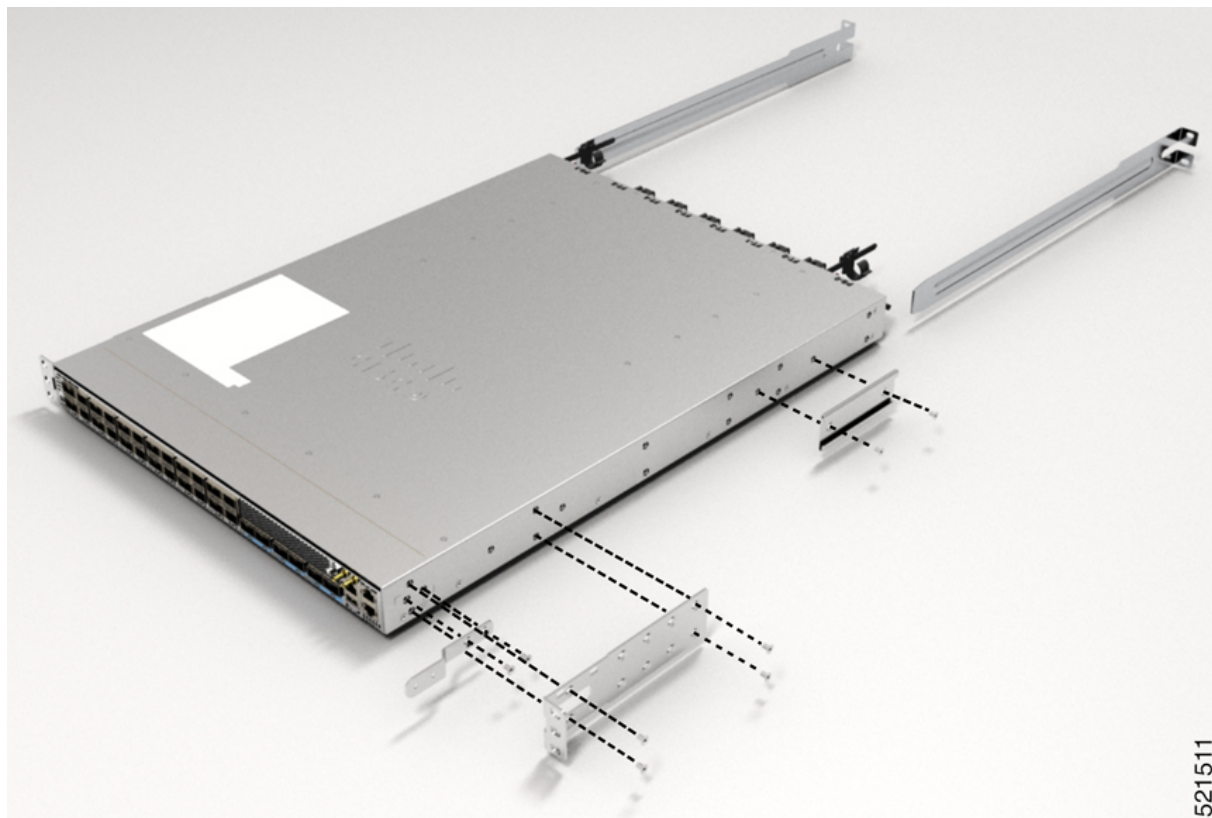
表 6: NCS-57B1-6D24-SYS および NCS-57B1-5DSE-SYS ルータのラックマウントキット

数量	部品
2	ラックマウントブラケット
18	M4 X 6 mm プラス皿ネジ
2	M4 X 6 mm なべネジ
2	ラックマウントガイド
2	ラックマウントスライダレール
1	アースラグ
1	接地プレート

**ステップ 1** 次の手順で、ラックマウントブラケットをルータに取り付けます。

- a) 次のように、シャーシのどちらの端をコールドアイルに配置するかを決めます。
  - ルータにポート側吸気モジュール（赤紫色のカラーリングのファンモジュール）がある場合は、ポートがコールドアイル側になるようにルータを配置します。
  - ルータにポート側排気モジュール（青色のカラーリングのファンモジュール）がある場合は、ファンと電源モジュールがコールドアイル側になるようにルータを配置します。
- b) シャーシの側面にラックマウントブラケットを当て、4個のネジ穴をシャーシ側面の4個のネジ穴に合わせてから、4本の M4 さねジを使用してブラケットをシャーシに取り付けます。
  - (注) 接地カバーラベルを取り外してアースカバープレートをシャーシの接地用の穴に合わせて、ラックマウントブラケットを取り付けます。
  - (注) ラックマウントブラケットのネジ穴4個は、シャーシ前面のネジ穴4個に揃えることも、シャーシ背面のネジ穴4個に揃えることもできます。使用する穴は、シャーシのどちらの側面をコールドアイル側にするかによって異なります。

図 18:ラックマウントブラケット : ポート側吸気



521511

1	ラックマウント ブラケット	3	ラックマウント ガイド
2	M4 X 6 mm プラス皿ネジ	4	ラックマウント スライダ レール

c) ステップ 1bを繰り返して、ルータの反対側にもう一方のラックマウントブラケットを取り付けます。

**ステップ 2** 次の手順で、シャーシに 2つのラックマウント ガイドを取り付けます。

- a) シャーシの側面にラックマウント ガイドを当て、2 個のネジ穴をシャーシ側面の 2 個の穴に合わせてから、2 本の M4 ネジを使用してガイドをシャーシに取り付けます。
- b) 同様に、ルータの反対側にもラックマウント ガイドを取り付けます。

**ステップ 3** スライダ レールを次のようにラックに取り付けます。

- a) スライダ レールをラック後方の目的のレベルに合わせ、ラックのねじ山タイプに応じて、2 本の 12-24 ネジまたは 2 本の 10-32 ネジを使用して、ラックにレールを取り付けます。

(注) 角穴のラックの場合は、12-24 ネジを使用する前に、スライダレールの各取り付け穴の後ろに 12-24 ケージナットを配置する必要がある場合があります。

- b) 同様に、ラックの反対側にもスライダ レールを取り付けます。
- c) メジャーおよび水準器を使用して、レールが同じ高さで水平になっているか確認します。

**ステップ 4** 次の手順に従って、ルータをラックに差し込んで取り付けます。

- a) 両手でルータを持ち、ラック前面の支柱の間に後ろ向きでルータを入れます。
- b) ラックに取り付けたスライダ レールにルータの両側の2つのラックマウント ガイドを合わせます。ラックマウント ガイドをスライダ レールに滑り込ませ、ルータをラックの奥までゆっくりスライドさせます。  
(注) ルータをスムーズにスライドできないときは、ラックマウント ガイドとスライダ レールの位置を合わせ直します。
- c) シャーシを水平に保持し、2本のネジ（ラックのタイプに応じて12-24または10-32）を各ラックマウント ブラケットの穴に差し込み、ラック取り付けレールのケージナットまたはネジ穴にネジを通します。
- d) 10-32 ネジは20インチポンド（2.26 N・m）で締め、12-24 ネジは30インチポンド（3.39 N・m）で締めます。

図 19: 4支柱ラックマウント



## スライダを使用した4支柱ラックへのNCS-57C1シャーシのラックマウント

ここでは、NCS-57C1シャーシに付属しているラックマウントキットを使用して、キャビネットまたは4支柱ラックにシャーシを取り付ける方法について説明します。



**注意** ラックにキャスタが付いている場合、ブレーキがかかっているか、または別の方法でラックが固定されていることを確認してください。

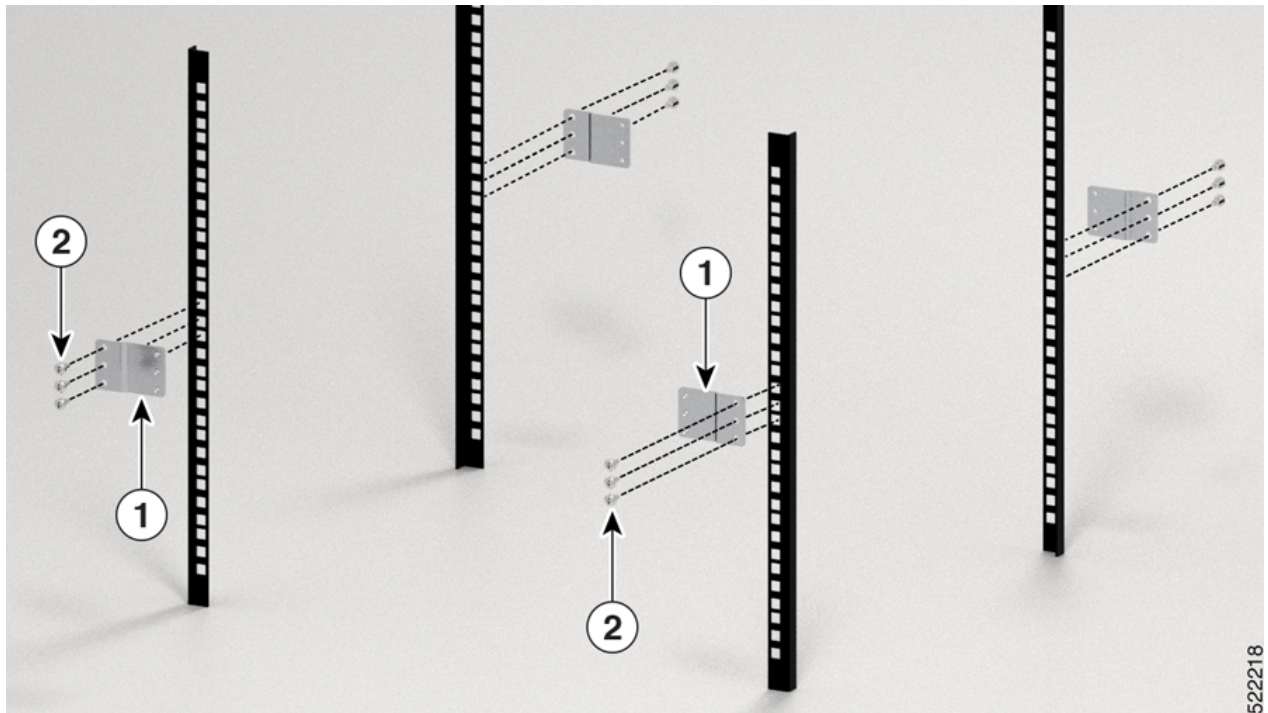
次の表に、ルータに付属のラックマウントキットの内容を記載します。

表 7:4 支柱ラックマウントキット

数量	部品
2	スライダアセンブリ：左右
2	スライダブラケット：左右
12	12-24 プラスなベネジ
12	M4 X 6.5 mm プラス皿ネジ
2	M4 X 8 mm プラスなベネジ
4	(23インチラックマウントキットのみ) 延長ブラケット
1	アース ラグ

**ステップ1** (23インチラック支柱のみ) 延長ブラケットを23インチラック支柱に取り付けます。3本の12-24プラスなベネジを使用し、30インチポンド(3.39 Nm)で締め、各延長ブラケットを背面と前面のラック支柱の両側に取り付けます。

図 20: 23インチ4支柱ラックへの延長ブラケットの取り付け



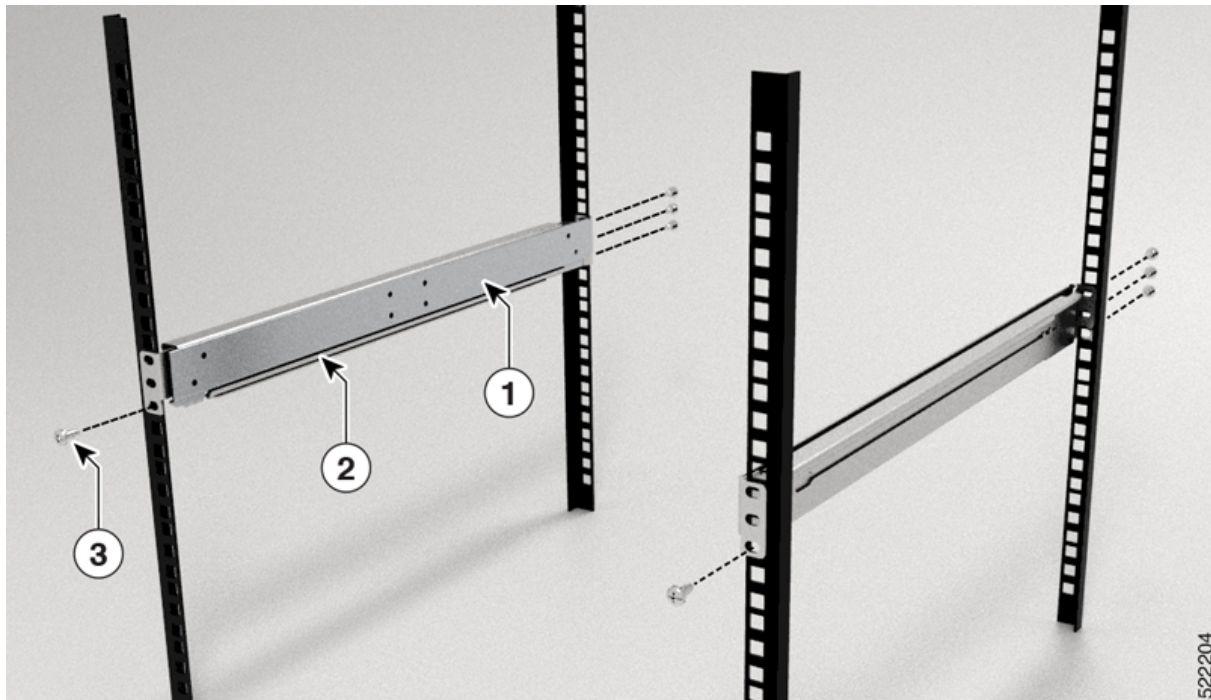
1	延長ブラケット	2	ネジ
---	---------	---	----

**ステップ 2** 次の手順で、スライダアセンブリをラックに取り付けます。

- 左スライダアセンブリの外側のスライダを後部支柱ラックの穴に合わせ、左スライダアセンブリの内部スライダを前部支柱ラックの穴に合わせます。スライダレールは底部に設置する必要があります。
- 4本の12-24プラスなベネジ（背面に3本、前面に1本）を使用し、30インチポンド（3.39 Nm）で締め、スライダアセンブリを背面と前面のラック支柱に取り付けます。
- ステップ 2a と 2b を繰り返して、ルータの反対側にもう一方のスライダアセンブリを取り付けます。



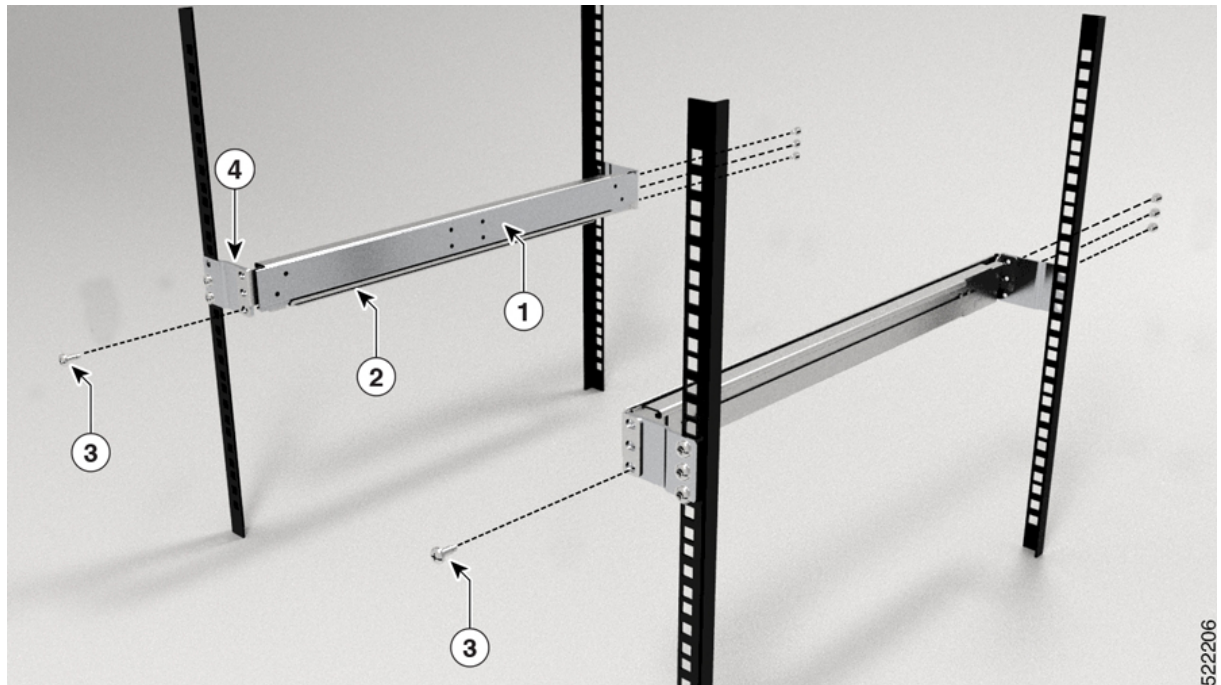
図 21: 19インチ4支柱ラックのラックマウントスライダアセンブリ



1	スライダアセンブリ	2	スライダ レール
3	ネジ		

(注) 23インチ2支柱ラックの場合は、ステップ2と同じ手順に従って、スライダアセンブリを延長ブラケットに取り付けます。

図 22: 23インチ4支柱ラックのラックマウントスライダアセンブリ

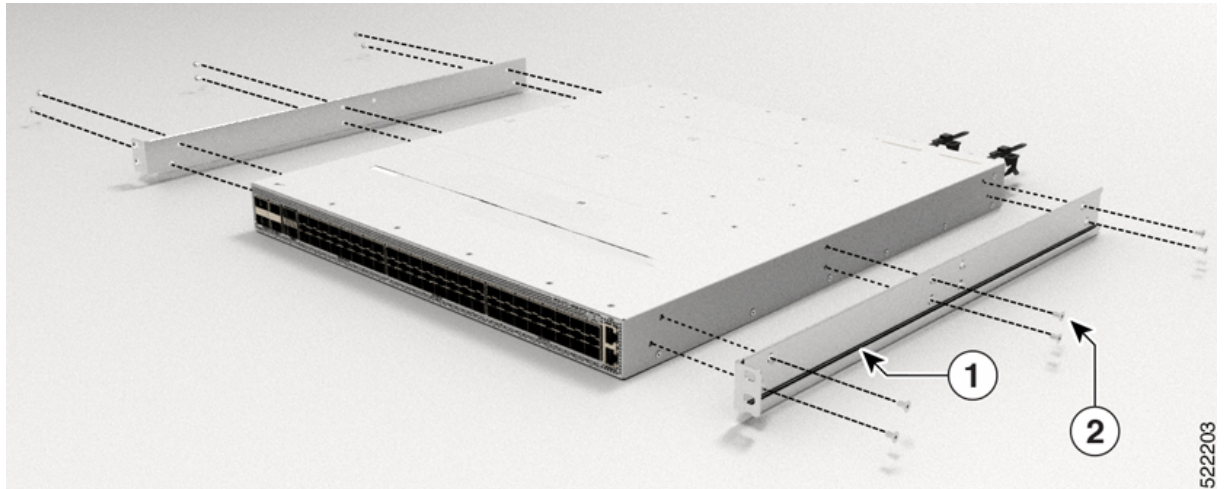


1	スライダアセンブリ	2	スライダ レール
3	ネジ	4	延長ブラケット

**ステップ3** 次の手順で、スライダブラケットをルータに取り付けます。

- a) 次のように、シャーシのどちらの端をコールドアイルに配置するかを決めます。
  - ルータにポート側吸気モジュールがある場合は、ポートがコールドアイル側になるようにルータを配置します。
  - ルータにポート側排気モジュールがある場合は、ファンと電源モジュールがコールドアイル側になるようにルータを配置します。
- b) 図に示されているように、スライダブラケットの耳をシャーシの前面に合わせ、6本のM4平頭ネジを使用し、12インチポンド（1.4 Nm）で締め、ブラケットをシャーシに取り付けます。
- c) ステップ 3b と 3c を繰り返して、ルータの反対側にもう一方のスライダブラケットを取り付けます。

図 23: スライダブラケットの取り付け



1	スライダブラケット	2	ネジ
---	-----------	---	----

**ステップ 4** 次の手順で、ルータを4支柱ラックに取り付けます。

- 両手でルータを持ち、ラック前面の支柱の間に後ろ向きでルータを入れます。
- スライダブラケットがラックに取り付けられたスライダレールに接触するまでルータを動かします。スライダブラケットをスライダレールに滑り込ませ、ルータをラックの奥までゆっくりスライドさせます。
- 1人がシャーシを水平に持っている間、もう1人が2本の12-24ネジを2つのラックマウントブラケットに差し込んで（合計4本のネジを使用）、垂直ラックの取り付けレールのケージナットまたはネジ穴にネジを差し込みます。
- 12-24なべネジを30インチポンド（3.39 Nm）で締めます。

図 24: 4支柱ラックマウントシャーシ

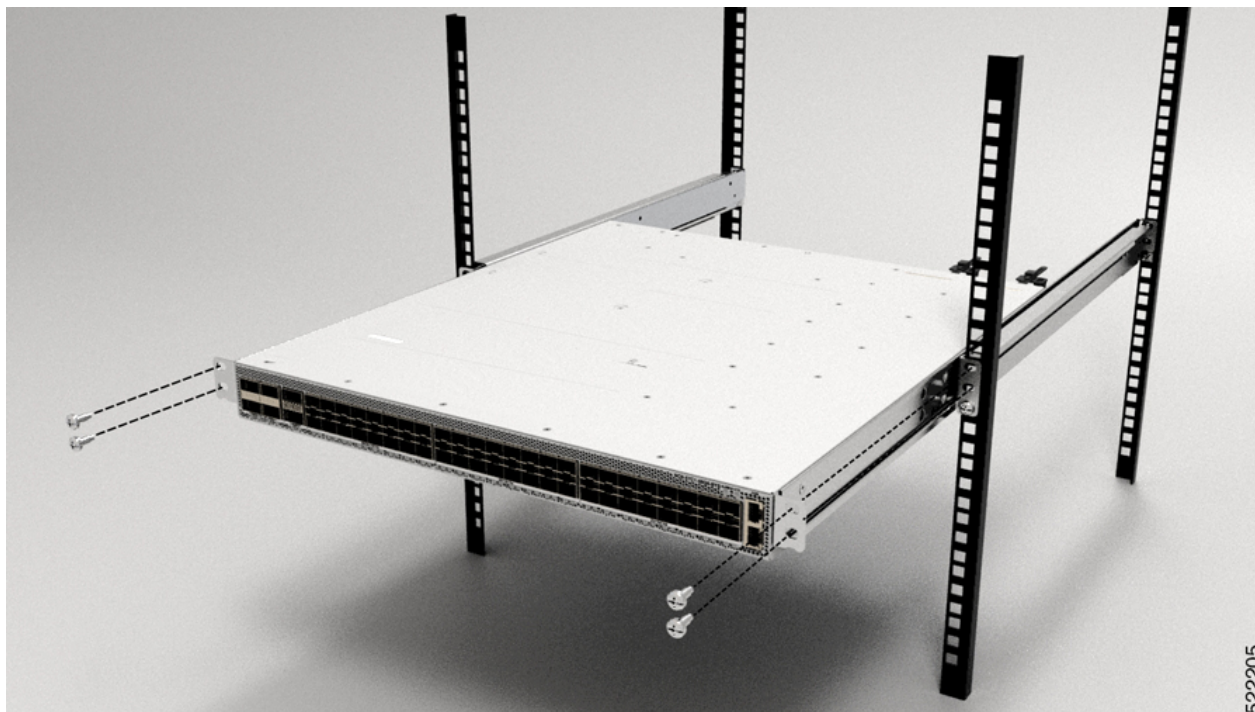
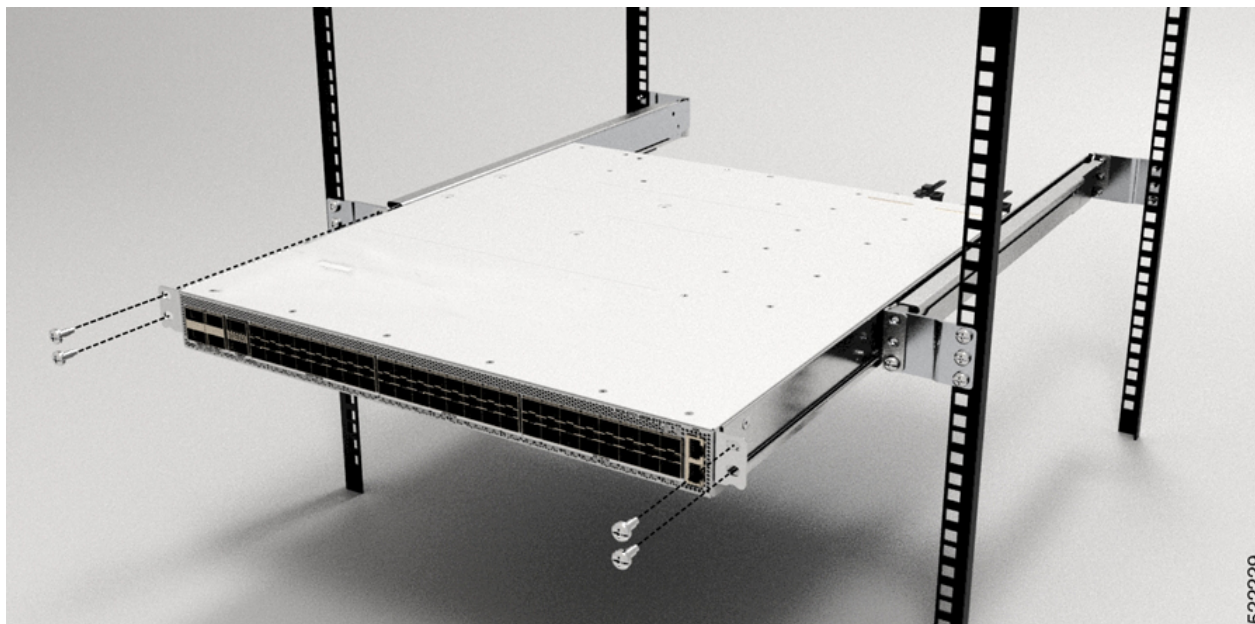


図 25: 23インチ 4支柱ラックマウントシャーシ



## スライダを使用した4支柱ラックへの NCS-57C3-MOD シャーシのラックマウント

ここでは、スライダを使用して4支柱ラックに Cisco NCS 57C3-MOD シャーシを取り付ける方法について説明します。スライダを使用して、4支柱ラックにシャーシを取り付けます。メンテナンス時には、スライダを使用してシャーシのファントレイに簡単にアクセスできます。



(注) スライダを使用せずに4支柱ラックに NCS 57C3-MOD シャーシを取り付けるには、2支柱ラックマウント手順 ([2支柱ラックへのNCS-57C3-MOD シャーシのラックマウント \(13ページ\)](#)) を使用します。

- **NC55-2RU-ACC-SL1** : 幅 476 mm (最小 650 X 650 mm) の特注のキャビネット、または同等の仕様のキャビネット用に設計されています。このスライダはシャーシに直接取り付けます。

NC55-2RU-ACC-SL1 を取り付けるためのラックの要件 :

- 4支柱ラック
  - 476 cm 幅の中央から中央レールへの取り付け。
  - 前方取り付けレール間の幅が少なくとも 45.0 cm (17.75 インチ) であること。
  - 光ファイバケーブルの最小曲げ半径を確保するために、キャビネットの前方取り付けレールから前面扉までに 12.0 cm (4.7 インチ) 以上のスペースがあること。
  - キャビネットの前方取り付けレールと前面扉の内側面間の最小スペースが 14.7cm (5.8 インチ) であること。この間隔は、キャビネットの周囲温度の設定点に応じて変化する可能性があります。
  - 背面ブラケットを取り付けられるように、前方取り付けレールの外面と後方取り付けレールの外面の距離が 40.7 ~ 50.5 cm (16.0 ~ 19.9 インチ) であること。
- **NC55-2RU-ACC-SL2** : 19 インチ (最小 650 X 650 mm) EIA キャビネット標準4支柱ラック用に設計されています。このスライダではトレイ (PID : NC57C3-ACC-SL-TR) を使用し、トレイにシャーシを取り付けます。

NC55-2RU-ACC-SL2 を取り付けるためのラックの要件 :

- 標準 48.3 cm (19 インチ) (ANSI/EIA-310-D-1992 のセクション 1 に基づく英国ユニバーサルピッチの規格に準拠しているマウントレール付き4支柱EIAキャビネット)。
- 前方取り付けレール間の幅が少なくとも 45.0 cm (17.75 インチ) であること。
- キャビネットの前方取り付けレールと前面扉の内側面間の最小スペースが 14.7cm (5.8 インチ) であること。この最小間隔は、キャビネットの周囲温度の設定点に応じて変化する可能性があります。

- 光ファイバケーブルの最小曲げ半径を確保するために、キャビネットの前方取り付けレールから前面扉までに 12.0 cm (4.7 インチ) 以上のスペースがあること。
- 背面ブラケットを取り付けられるように、前方取り付けレールの外面と後方取り付けレールの外面の距離が 41.9 ~ 48.26 cm (16.5 ~ 19 インチ) であること。

スライダアセンブリは次の3つの部品で構成されています。

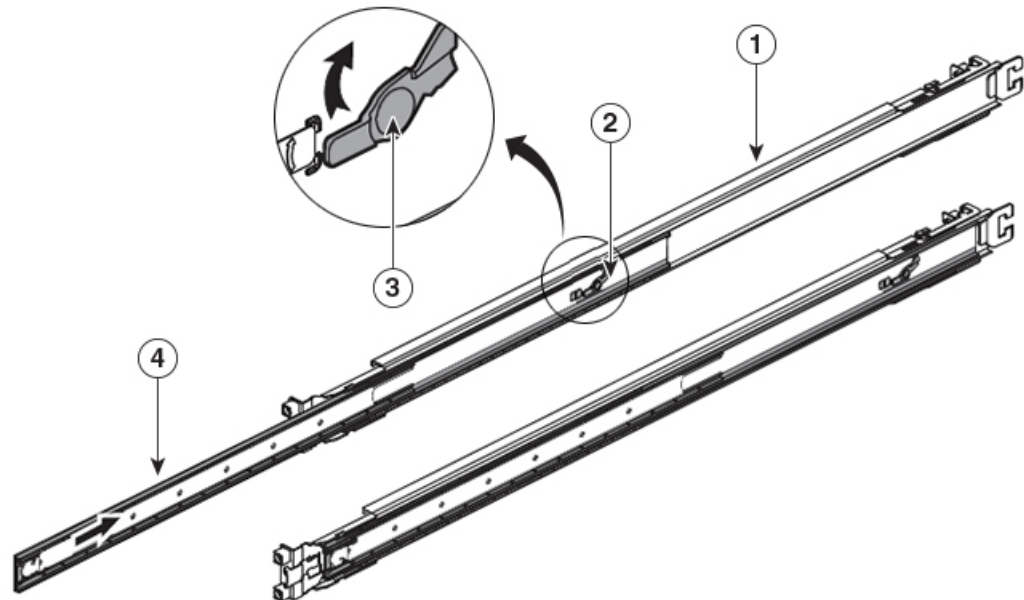
- 内側スライダメンバ
- 中央スライダメンバ
- 外側スライダメンバ



(注) 外側スライダメンバのフロントエンドは、NC55-2RU-ACC-SL1 と NC55-2RU-ACC-SL2 で異なる場合があります。

NC55-2RU-ACC-SL2 の外側スライダメンバは、2本のネジで前面支柱に取り付けます。一方、NC55-2RU-ACC-SL1 の外側スライダメンバは、前面支柱のラック穴を通してラッチでラックに固定します。

図 26: スライダアセンブリ



355997

1	外側スライダメンバ	2	中央スライダメンバ
3	中央スライダメンバのロック解除機能	4	内側スライダメンバ

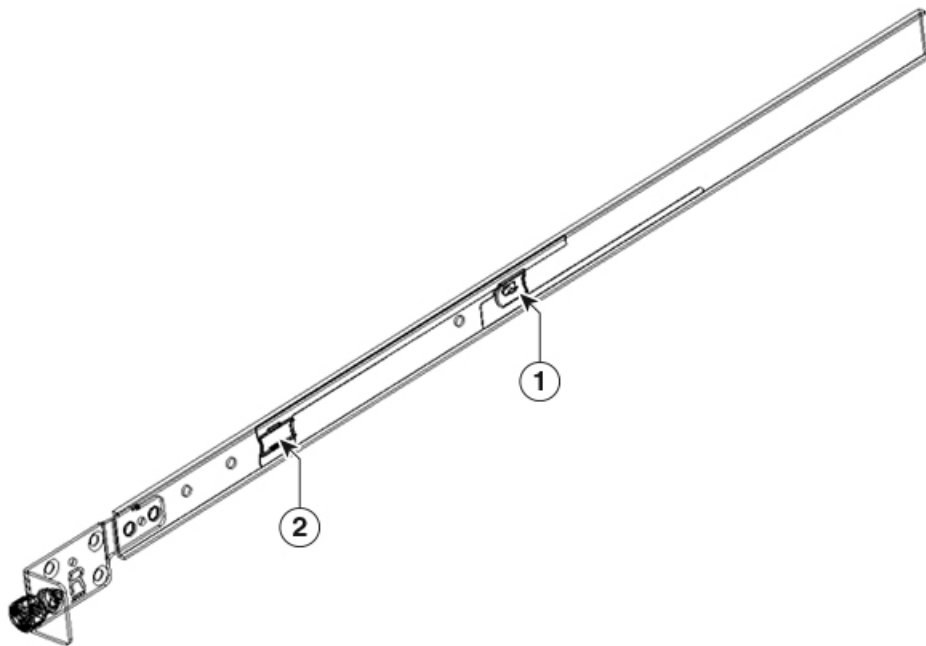
次の表に、Cisco NCS 57C3-MOD ルータのラックマウントキットに含まれている品目を示します。

表 8: ルータのラックマウントキット

数量	部品
2	ラックマウントブラケット
2	ラックマウントスライダレール
8	M4 x 8 mm プラスさらネジ
2	M4 x 8 mm なべネジ
1	アースラグ
6	(NC55-2RU-ACC-SL1 のみ) M4 x 10 mm プラスなべネジ
6	(NC55-2RU-ACC-SL2 のみ) M4 x 8 mm プラス皿ネジ
4	(NC55-2RU-ACC-SL2 のみ) ワッシャ
4	(NC55-2RU-ACC-SL2 のみ) 10-32 さらネジ
4	(NC55-2RU-ACC-SL2 のみ) 9.1 mm ラックマウントピン
4	(NC55-2RU-ACC-SL2 のみ) 8.8 mm ラックマウントピン
1	NCS-57C3-MOD シャーシ用の NC55-2RU-ACC-SL2 で使用されるトレイとネジ (NC57C3-ACC-SL-TR)。

- ステップ 1** スライダアセンブリの前面にある白色のタブ（外側スライダメンバ）を押し下げて、スライダアセンブリから内側スライダメンバを取り外します。

図 27:スライダアセンブリからの内側スライダメンバの取り外し



1	白色のタブ	2	青色のタブ
---	-------	---	-------

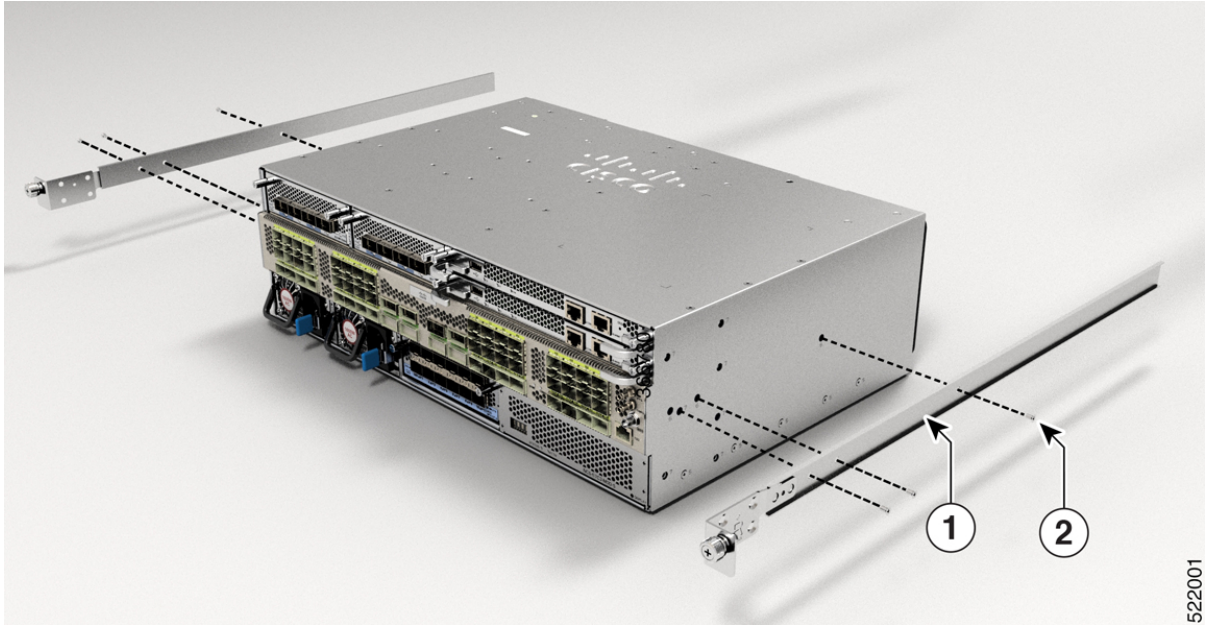
**ステップ 2** 中央スライダメンバのロック解除機能を押し、中央スライダメンバをスライドさせてスライダアセンブリに戻します。

**ステップ 3** **NC55-2RU-ACC-SL1** の場合、シャーシの側面に内側スライダメンバーを取り付けます。

1. 内側スライダメンバーをシャーシの一方の側の位置に合わせ、3本の M4 X 10mm なベネジを使用して、12 インチポンド (1.4 Nm) までネジを締めます。
2. 同じ手順を繰り返して、内側スライダメンバーをシャーシの反対側に取り付けます。



図 28: シャーシへの内側スライダメンバの取り付け



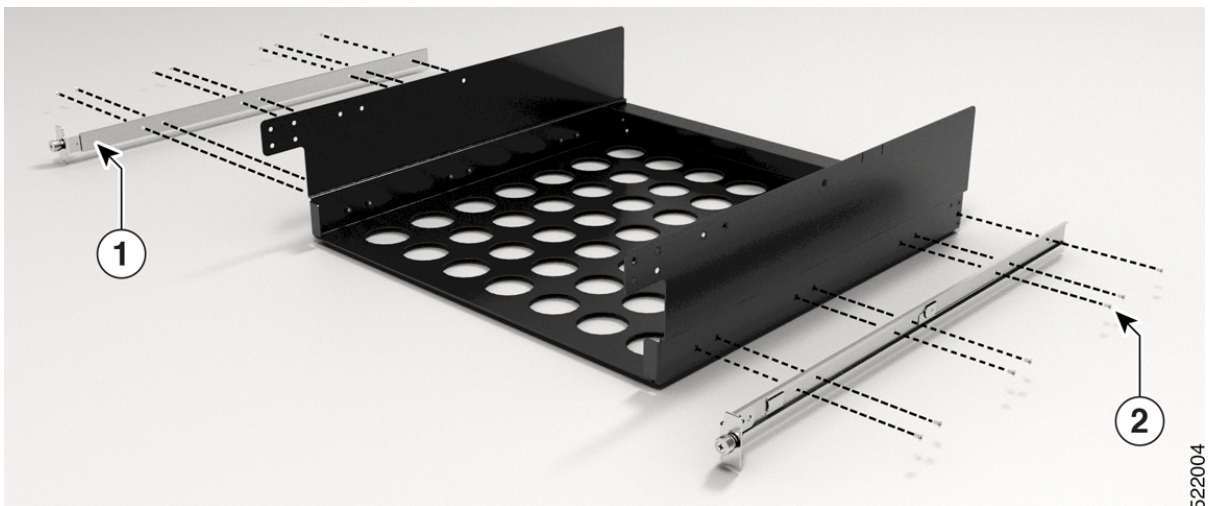
522001

1	内側スライダメンバ	2	M4 X 10mm プラスなベネジ。
---	-----------	---	--------------------

NC55-2RU-ACC-SL2 の場合、トレイの側面に内側スライダメンバを取り付けます。

1. 内側スライダメンバをトレイの一方の側の位置に合わせ、7本の M4 X 8mm 皿ネジを使用して、12 インチポンド (1.4 Nm) までネジを締めます。
2. 同じ手順を繰り返して、内側スライダメンバをトレイの反対側に取り付けます。

図 29: トレイへの内側スライダメンバの取り付け



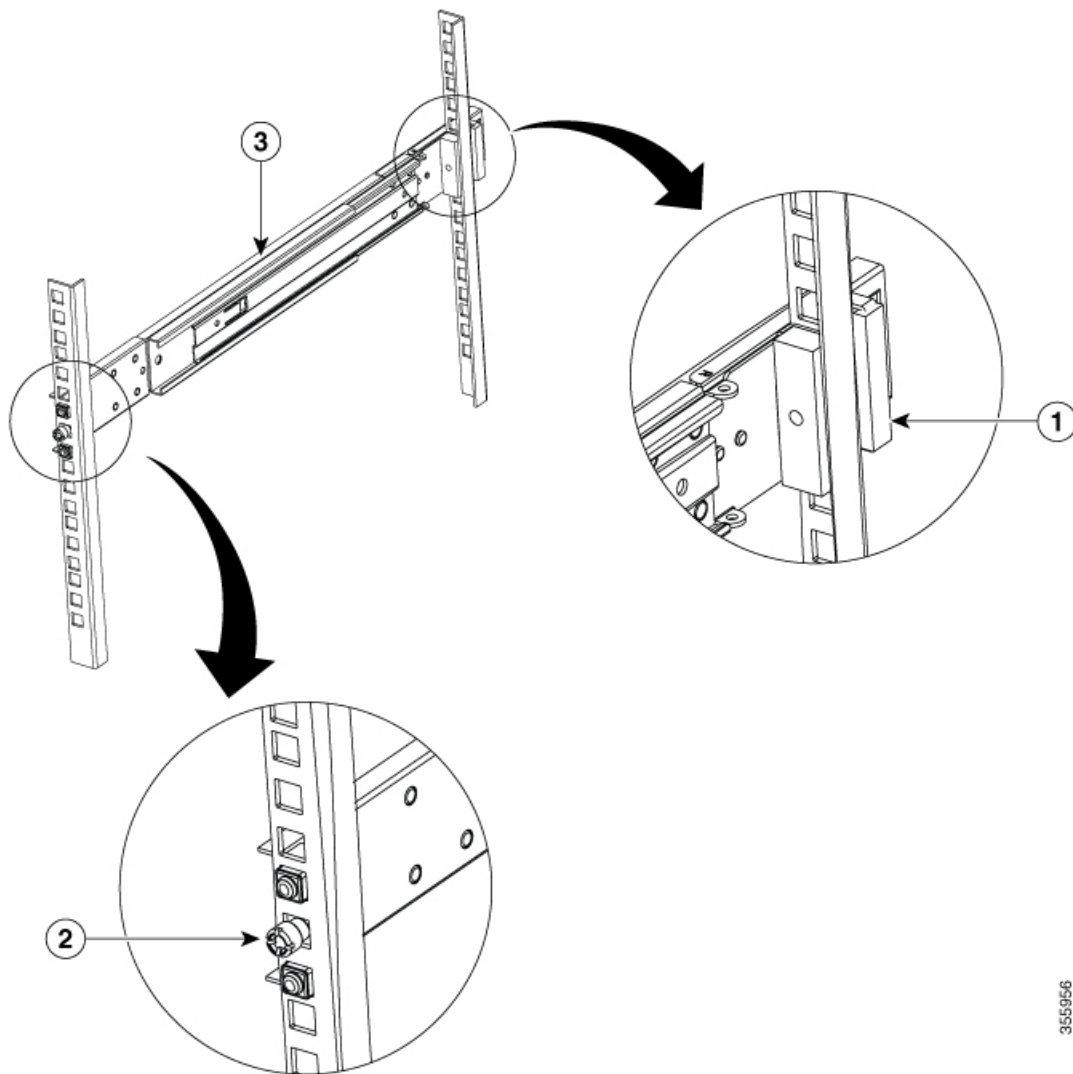
522004

1	内側スライダメンバ	2	M4 X 8mm プラス皿ネジ。
---	-----------	---	------------------

#### ステップ4 外側スライダメンバをラックに取り付けます。

1. 外側スライダのラックマウントピンを背面ポストのラック穴に合わせます。  
 (注) 外側スライダメンバのラックマウントピンがラックの穴の寸法に収まらない場合は、パッケージに付属のピンを使用します。
2. (NC55-2RU-ACC-SL1) 外側スライダメンバのフロントエンドでは、ラックとラッチのネジ穴をラックに通します。「[図 30: 外側スライダメンバのリアエンドおよびフロントエンド \(NC55-2RU-ACC-SL1\)](#)」を参照してください。

図 30: 外側スライダメンバのリアエンドおよびフロントエンド (NC55-2RU-ACC-SL1)



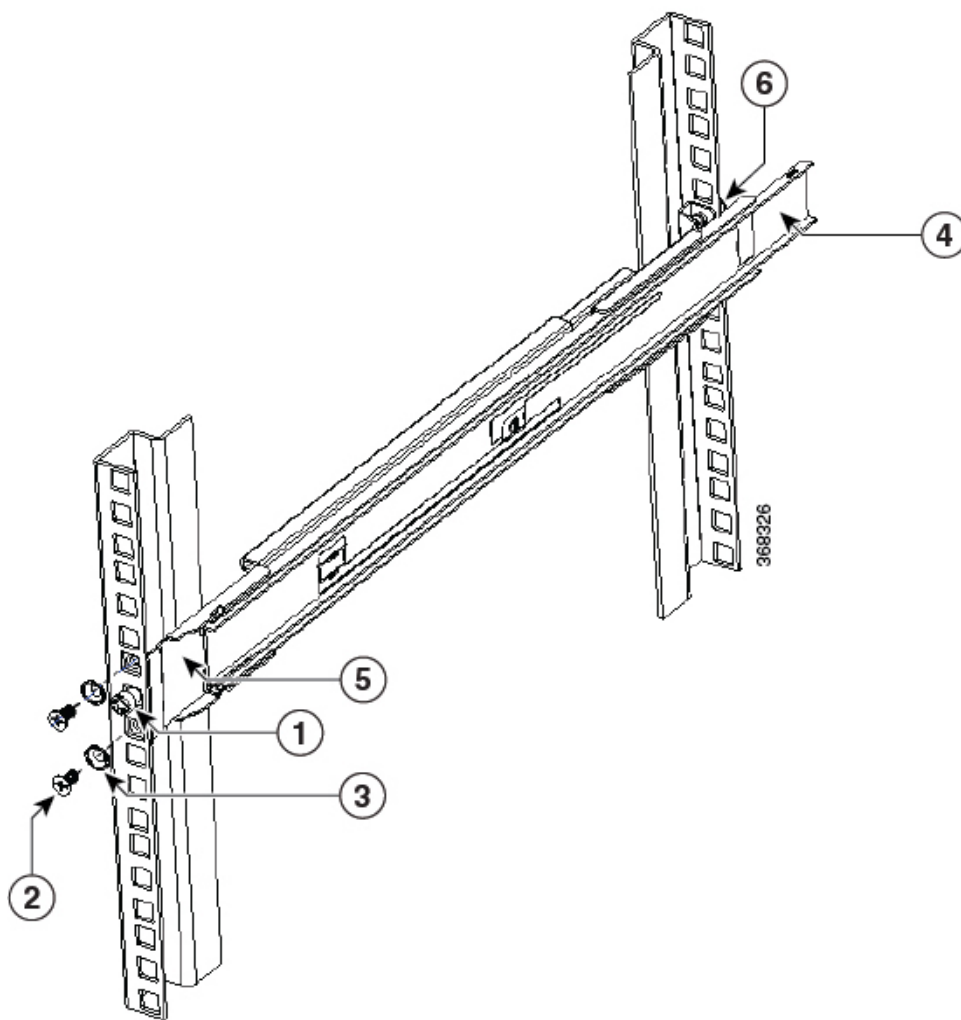
3559156

1	リアエンド：外側スライダメンバ	2	フロントエンド：外側スライダメンバにあ プタ
3	外側スライダメンバ		

(NC55-2RU-ACC-SL2) スライダを調整し（押し込む、引っ張る）、スライダを前面支柱の背後に固定します。2本のさらネジ（10-32）とワッシャを使用して、スライダを前面支柱に取り付けます。「[図 31: 外側スライダメンバのリアエンドおよびフロントエンド \(NC55-2RU-ACC-SL2\)](#)」を参照してください。

(注) ラックの穴からスライダを通すことができない場合は、外側スライダメンバのフロントエンドにあるネジアダプタを取り外します。スライダをラックの穴に通した後、ネジを締めます。

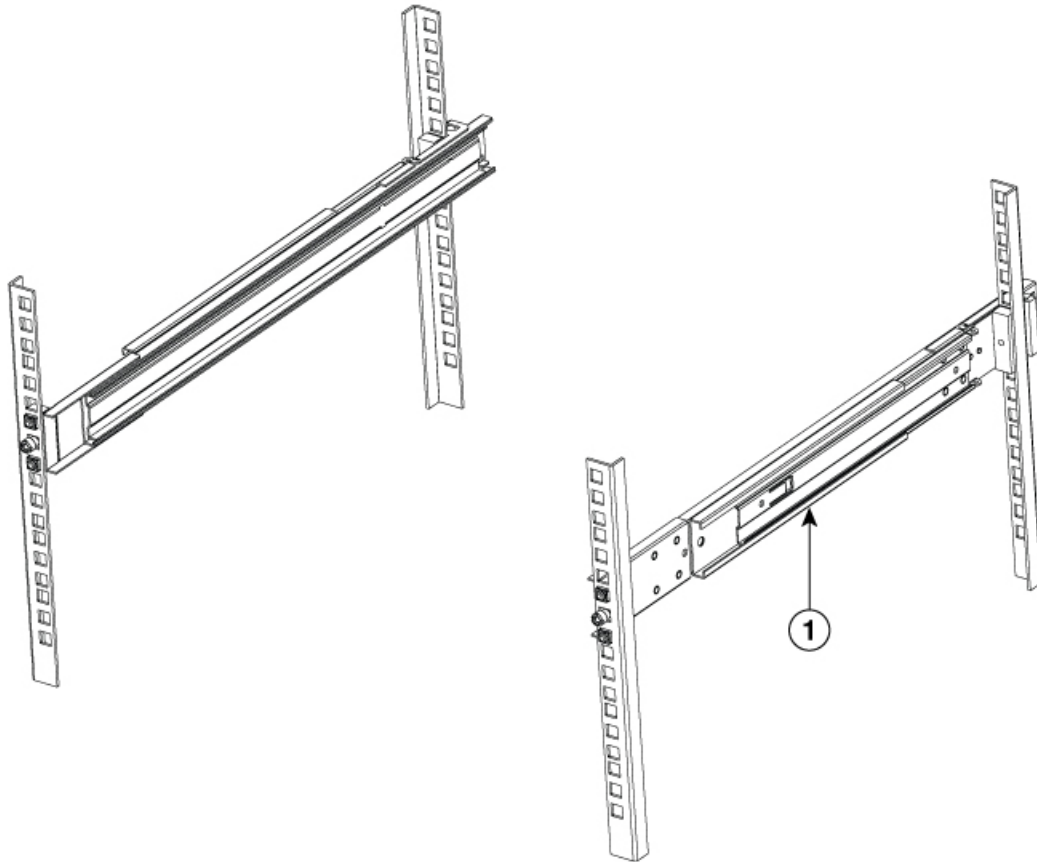
図 31: 外側スライダメンバのリアエンドおよびフロントエンド (NC55-2RU-ACC-SL2)



1	フロントエンド：外側スライダメンバにあるネジアダプタ	2	さらネジ
3	ワッシャ	4	リアエンド：外側スライダメンバ
5	フロントエンド：外側スライダメンバ	6	リアエンド：ラックマウントピン

3. 4a～4bを繰り返して、外側スライダメンバをシャーシの反対側に取り付けます。

図 32: ラックへの外側スライダメンバの取り付け

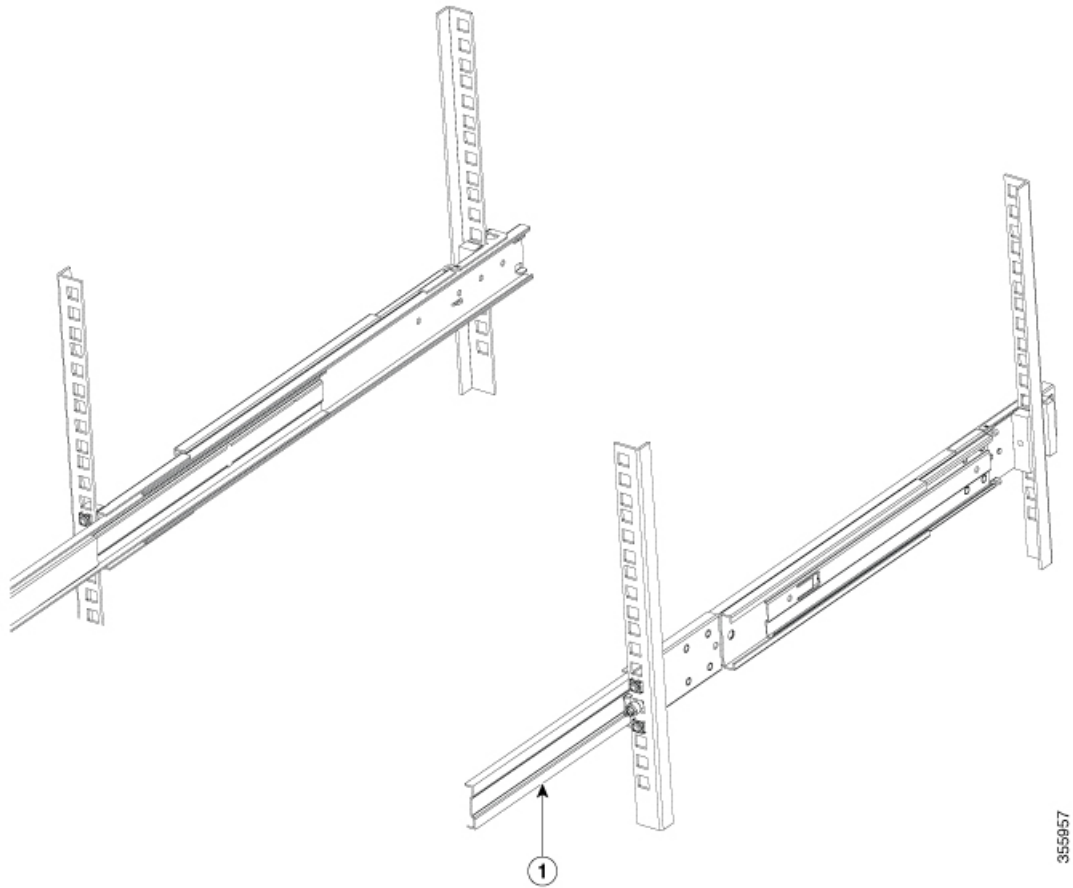


355955

1	外側スライダメンバ
---	-----------

**ステップ5** 中央スライダメンバをスライダアセンブリから引き出します。

図 33: 中央スライダメンバの引き伸ばし

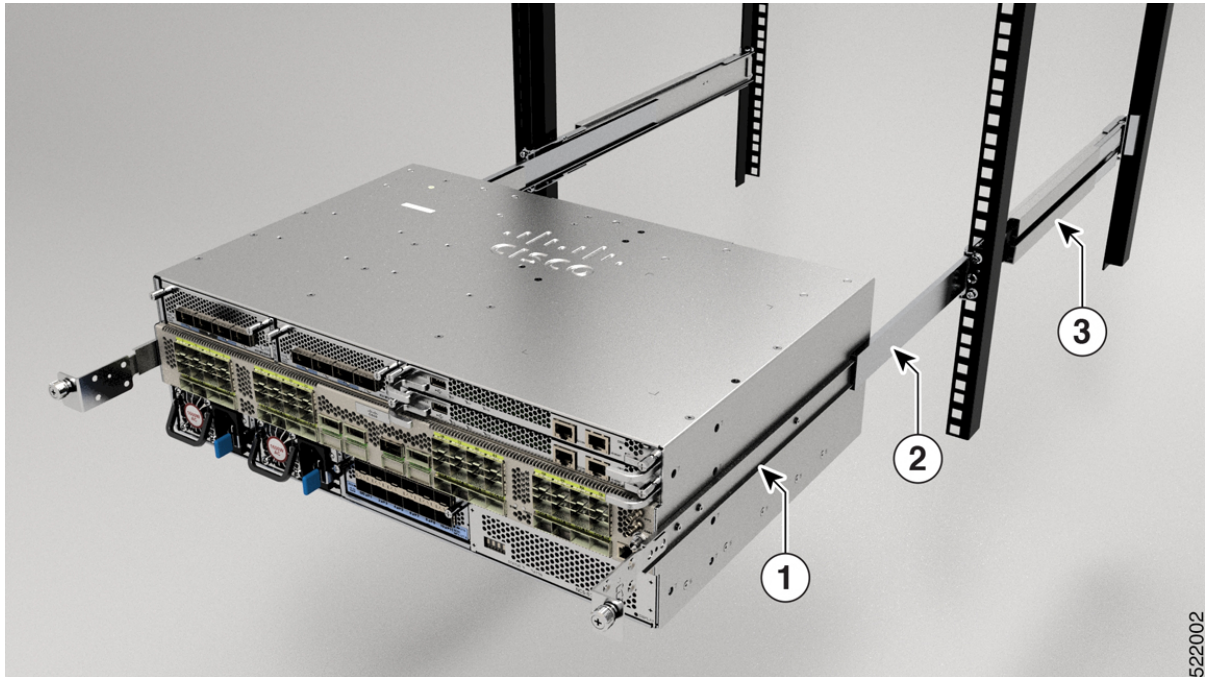


1	中央スライダメンバ
---	-----------

**ステップ6** シャーシまたはトレイに取り付けられている内側スライダメンバーをラックの中央スライダメンバに挿入します。

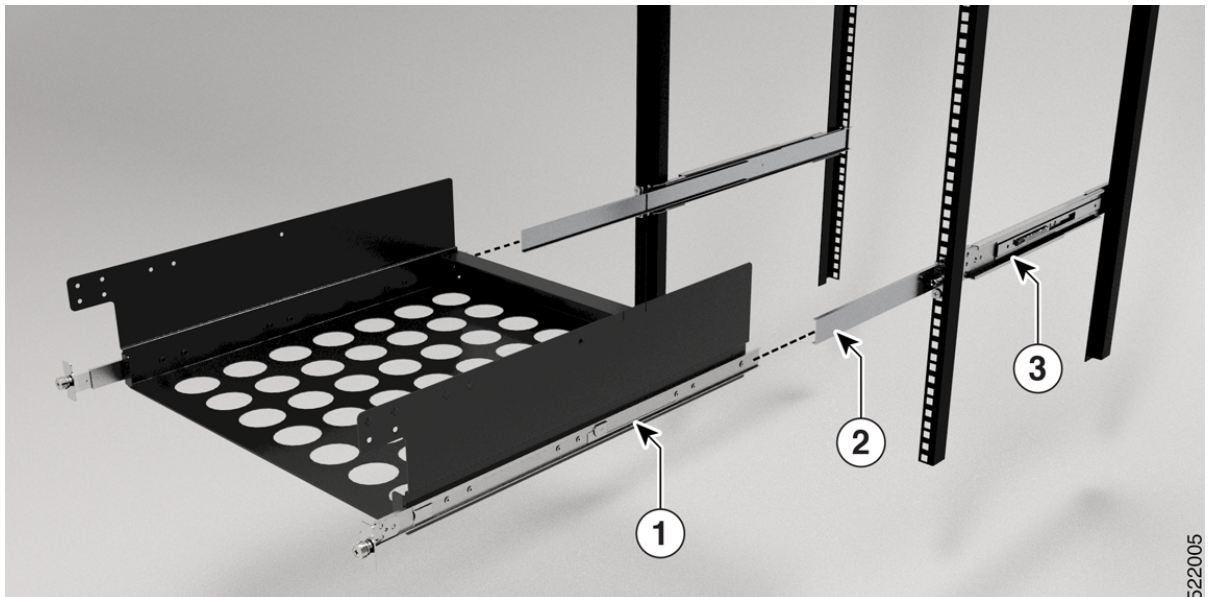
**ステップ7** シャーシまたはトレイを中央スライダメンバにスライドさせて、さらに押し込みます。

図 34: ラックへのシャーシの取り付け



522002

図 35: ラックへのトレイの取り付け



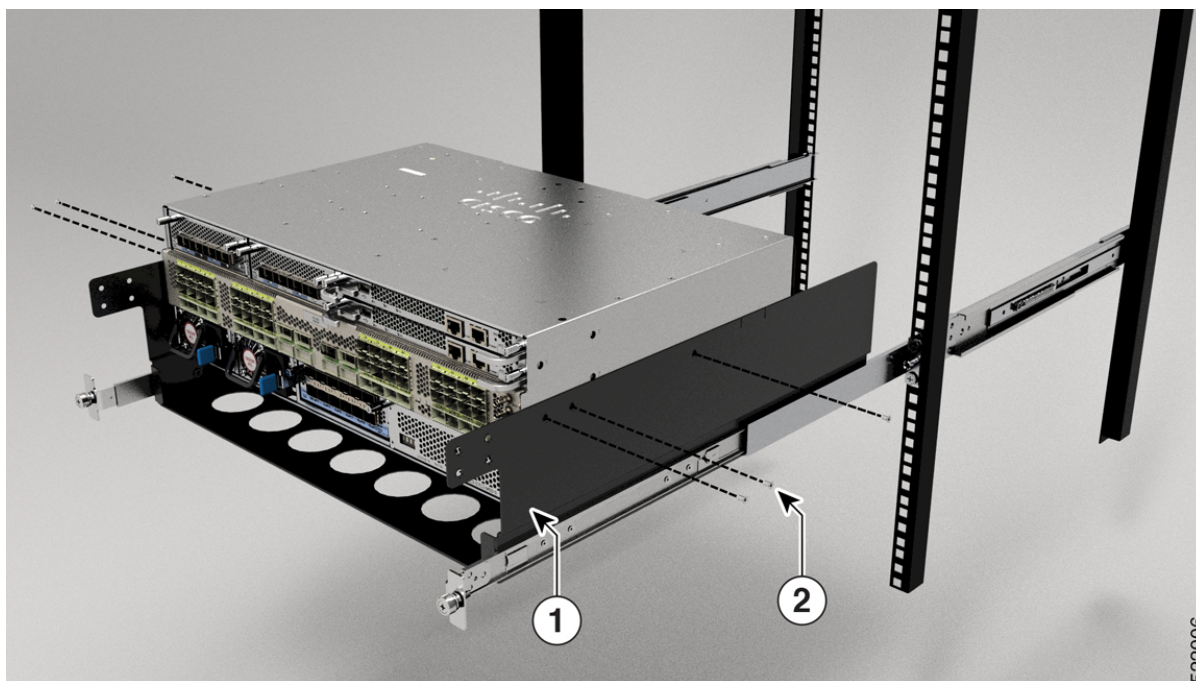
522005

1	外側スライダメンバ	2	中央スライダメンバ
3	内側スライダメンバ		

ステップ 8 トレイ付きの NC55-2RU-ACC-SL2 の場合は、次の手順を実行します。

1. トレイの上にシャーシを置き、トレイのネジ穴にシャーシを合わせます。
2. 6本のM4 X 8mmなベネジ（各側に3本）を使用し、ネジを12インチポンド（1.4Nm）で締めます。

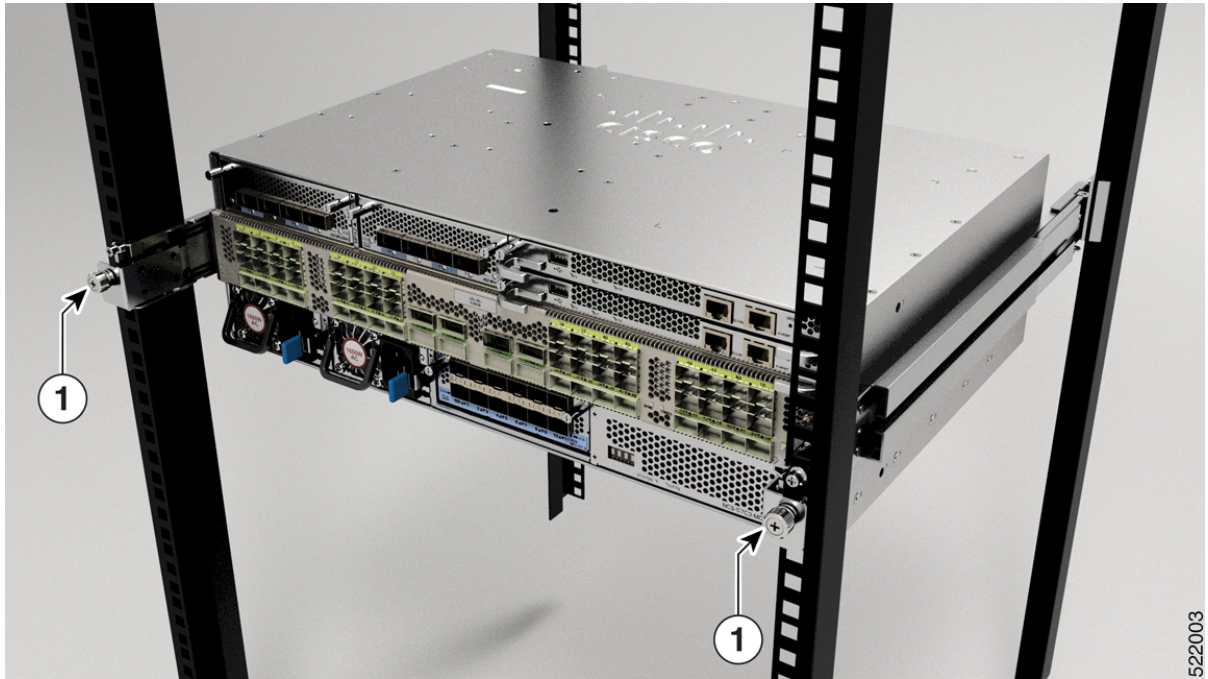
図 36: トレイへのシャーシの取り付け



1	トレイ	2	ネジ
---	-----	---	----

- ステップ 9** 両側の内側スライダメンバ上の青色のリリースタブを同時に引いて、ロック位置を解除します。続けて、シャーシをラックに押し込みます。
- ステップ 10** シャーシ両側の取り付けネジを締めます。ネジは、ラックの穴を通して外側スライダメンバのネジアダプタの位置に合っています。

図 37: ラックへのシャーシの固定



522003

図 38: ラックへのトレイの固定



522007

1	取り付けネジ
---	--------



## 次のタスク

シャーシを接地します。

## スライダを使用した4支柱ラックへのNCS-57D2シャーシのラックマウント

ここでは、NCS-57D2 シャーシに付属しているラックマウントキットを使用して、キャビネットまたは19インチの4支柱ラックにシャーシを取り付ける方法について説明します。



**注意** ラックにキャスタが付いている場合、ブレーキがかかっているか、または別の方法でラックが固定されていることを確認してください。

次の表に、ルータに付属のラックマウントキットの内容を記載します。

表 9: 4支柱ラックマウントキット

数量	部品
2	スライダアセンブリ：左右
2	スライダブラケット：左右
22	12-24 プラスなベネジ
22	M4 X 5.7 mm プラス皿ネジ
4	延長ブラケット（23インチラックマウントキットのみ）
1	アース ラグ

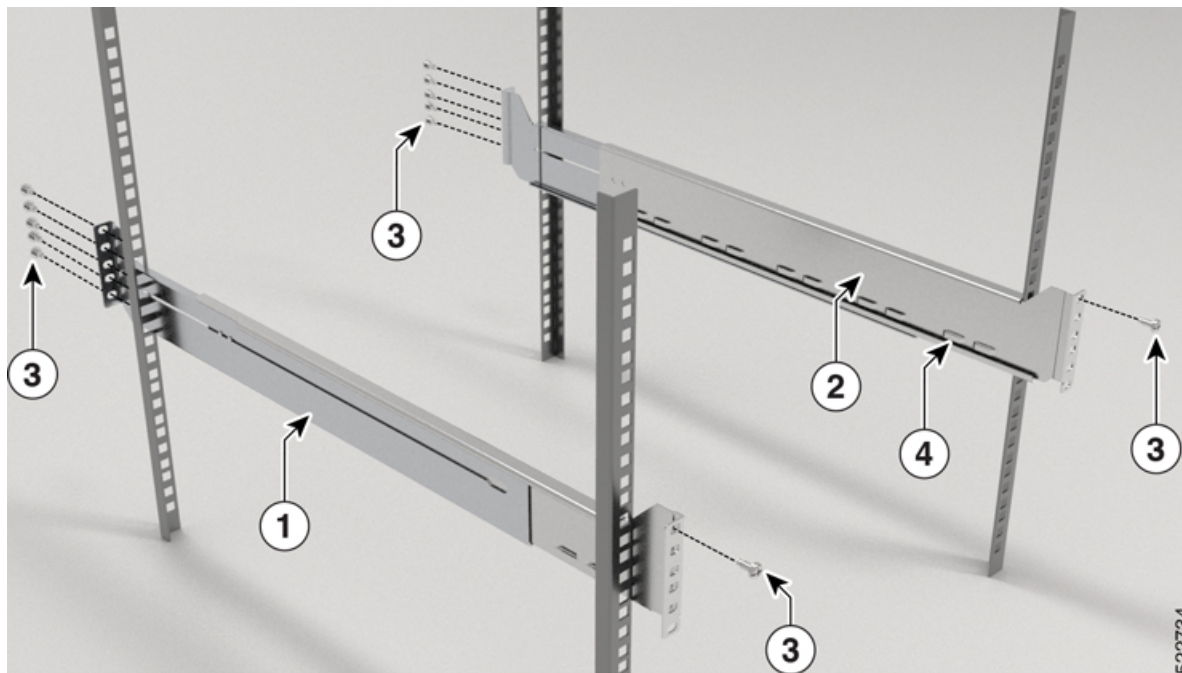
## 始める前に

ルータを23インチラックに設置するには、23インチラック支柱に延長ブラケットを取り付けて（「[23インチラック支柱への拡張プレートの取り付け](#)」を参照）、この手順を続行します。

**ステップ1** 次の手順で、スライダアセンブリをラックに取り付けます。

- 左スライダアセンブリの外側のスライダを後部支柱ラックの穴に合わせ、左スライダアセンブリの内部スライダを前部支柱ラックの穴に合わせます。スライダレールは底部に設置する必要があります。
- 6本の12-24 プラスなベネジ（背面に5本、前面に1本）を使用し、30インチポンド（3.39 Nm）で締め、スライダアセンブリを背面と前面のラック支柱に取り付けます。
- ステップ2aと2bを繰り返して、ルータの反対側にもう一方のスライダアセンブリを取り付けます。

図 39: 19 インチ 4 支柱ラックのラックマウントスライダアセンブリ



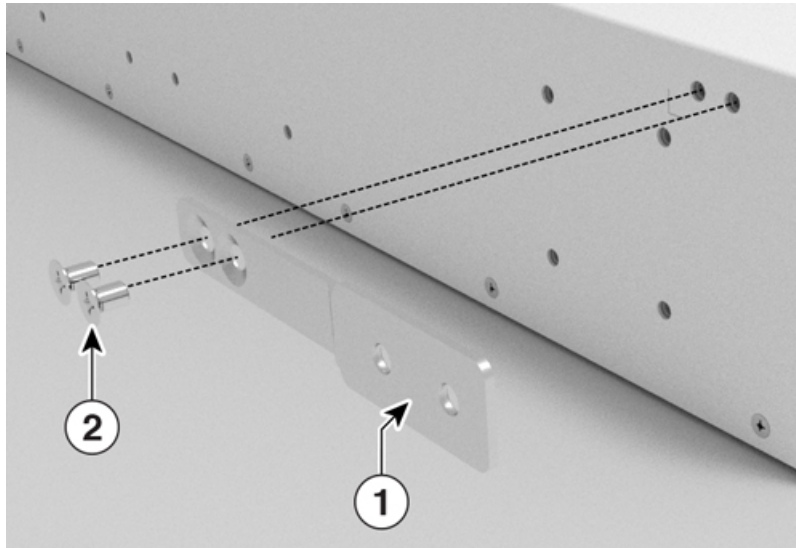
1	スライダアセンブリの外側スライダ	2	スライダアセンブリの内側スライダ
3	ネジ	4	スライダ レール

(注) 23 インチ 2 支柱ラックの場合は、ステップ 2 と同じ手順に従って、スライダアセンブリを延長ブラケットに取り付けます。

**ステップ 2** 次の手順で、スライダブラケットをルータに取り付けます。

- a) 次のように、シャーシのどちらの端をコールドアイルに配置するかを決めます。
  - ルータにポート側吸気モジュールがある場合は、ポートがコールドアイル側になるようにルータを配置します。
  - ルータにポート側排気モジュールがある場合は、ファンと電源モジュールがコールドアイル側になるようにルータを配置します。
- b) シャーシにアースパッドを取り付けます。M4 X 5.7 mm ネジを 2 本使用して、12 インチポンド (1.4 Nm) で締めます。

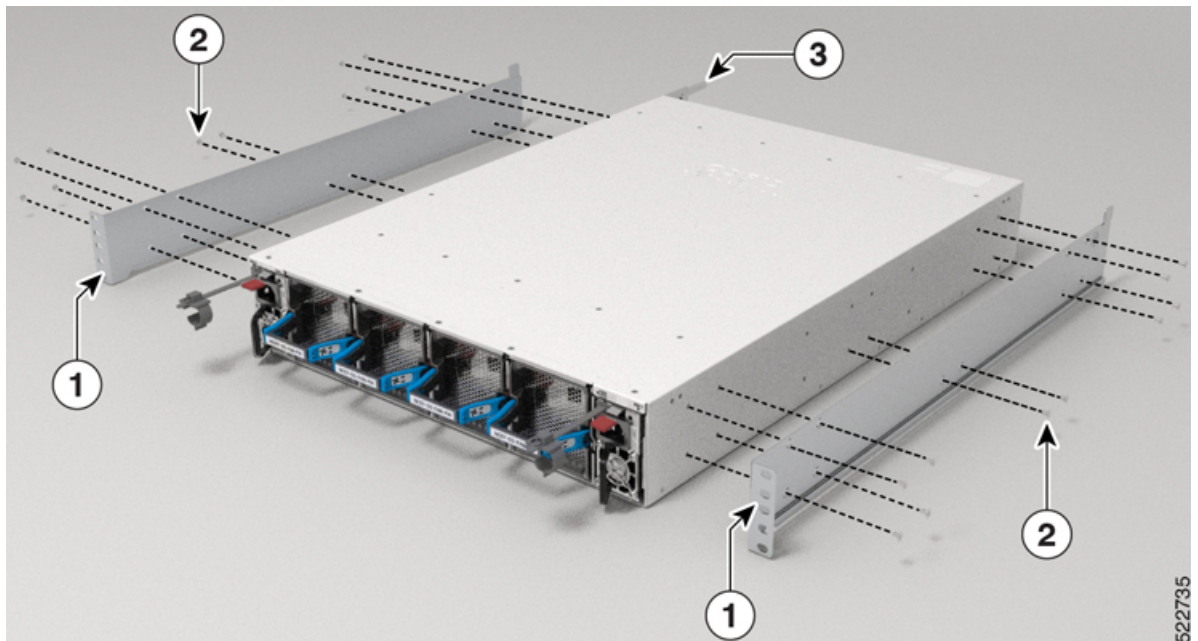
図 40:アースパッドの取り付け



1	アースパッド	2	ネジ
---	--------	---	----

- c) 図のように、スライダブラケットの耳をシャーシの前面に合わせ、10本のM4 X 5.7 mm 皿ネジを使用し、12インチポンド (1.4 Nm) で締め、ブラケットをシャーシに取り付けます。
- d) 3cを繰り返して、ルータの反対側にもう一方のスライダブラケットを取り付けます。

図 41:スライダブラケットの取り付け



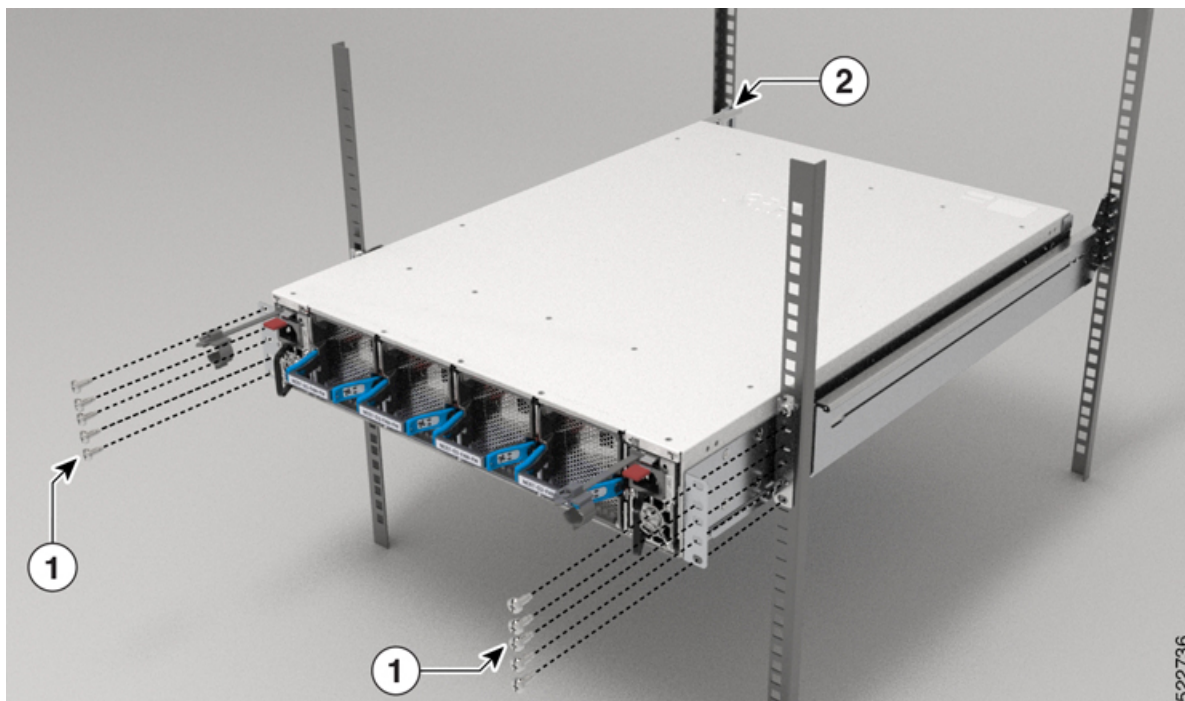
1	スライダブラケット	2	ネジ
---	-----------	---	----

3	アースパッド		
---	--------	--	--

**ステップ3** 次の手順で、ルータを4支柱ラックに取り付けます。

- a) 両手でルータを持ち、ラック前面の支柱の間に後ろ向きでルータを入れます。
- b) スライダブラケットがラックに取り付けられたスライダレールに接触するまでルータを動かします。スライダブラケットをスライダレールに滑り込ませ、ルータをラックの奥までゆっくりスライドさせます。
- c) 1人がシャーシを水平に持っている間、もう1人が5本の12-24ネジを2つのラックマウントブラケットに差し込んで（合計10本のネジを使用）、垂直ラックの取り付けレールのケージナットまたはネジ穴にネジを差し込みます。
- d) 12-24なベネジを30インチポンド（3.39 Nm）で締めます。

図 42: 19インチ 4支柱ラックマウントシャーシ



1	ネジ	2	アースパッド
---	----	---	--------

## (オプション) NCS-57D2 ルータへのエアフィルタの取り付け

ここでは、2支柱ラックに取り付けられた NCS-57D2 ルータにエアフィルタを設置する手順について説明します。4支柱ラックに取り付けられた NCS-57D2 ルータにエアフィルタを設置する場合も、同じ手順が適用されます。

## 始める前に

**ステップ 1** 図のように、シャーシに取り付けられたスライダブラケットの各側面から 4 本のネジを取り外します。ネジは再度取り付けるので保存しておきます。

図 43: スライダブラケットからのネジの取り外し - ポート側吸気構成

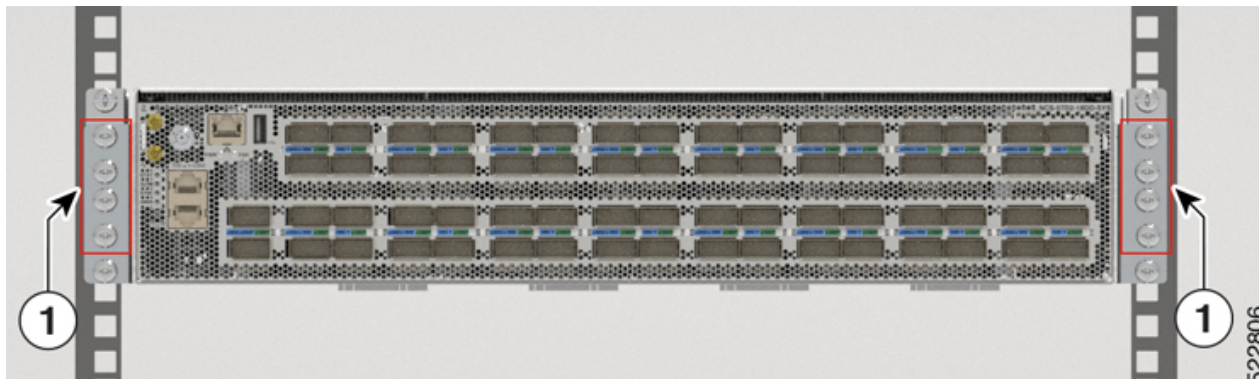


図 44: スライダブラケットからのネジの取り外し - ポート側排気構成



1	ネジ
---	----

**ステップ 2** シャーシに取り付けられたスライダブラケットのいずれかの側面に、エアフィルタの支持ブラケットを取り付けます。

ポート側吸気構成では、図のように、スライダブラケットの各側面にある 3 本のネジを使用します。12-24 ナベネジを 30 インチポンド (3.39 Nm) で締めます。

ポート側排気構成では、図のように、スライダブラケットの各側面にある 4 本のネジを使用します。12-24 ナベネジを 30 インチポンド (3.39 Nm) で締めます。

図 45: エアフィルタの支持ブラケットの取り付け - ポート側吸気構成

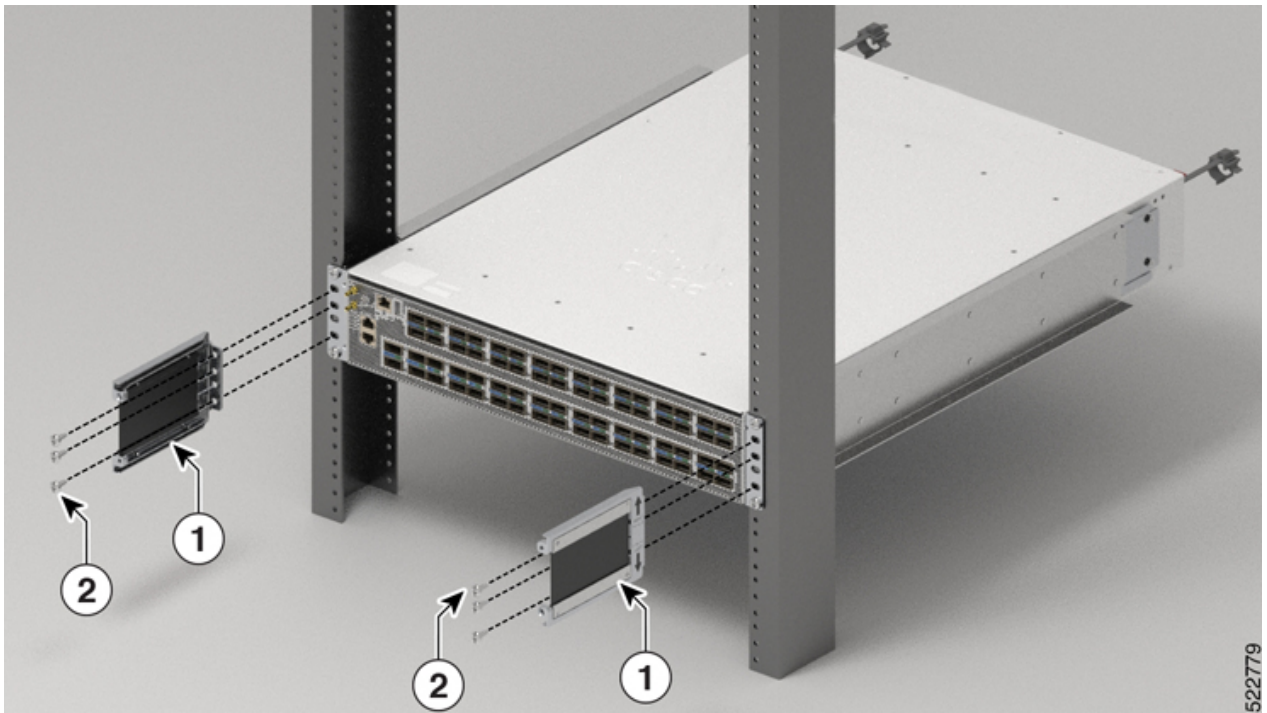
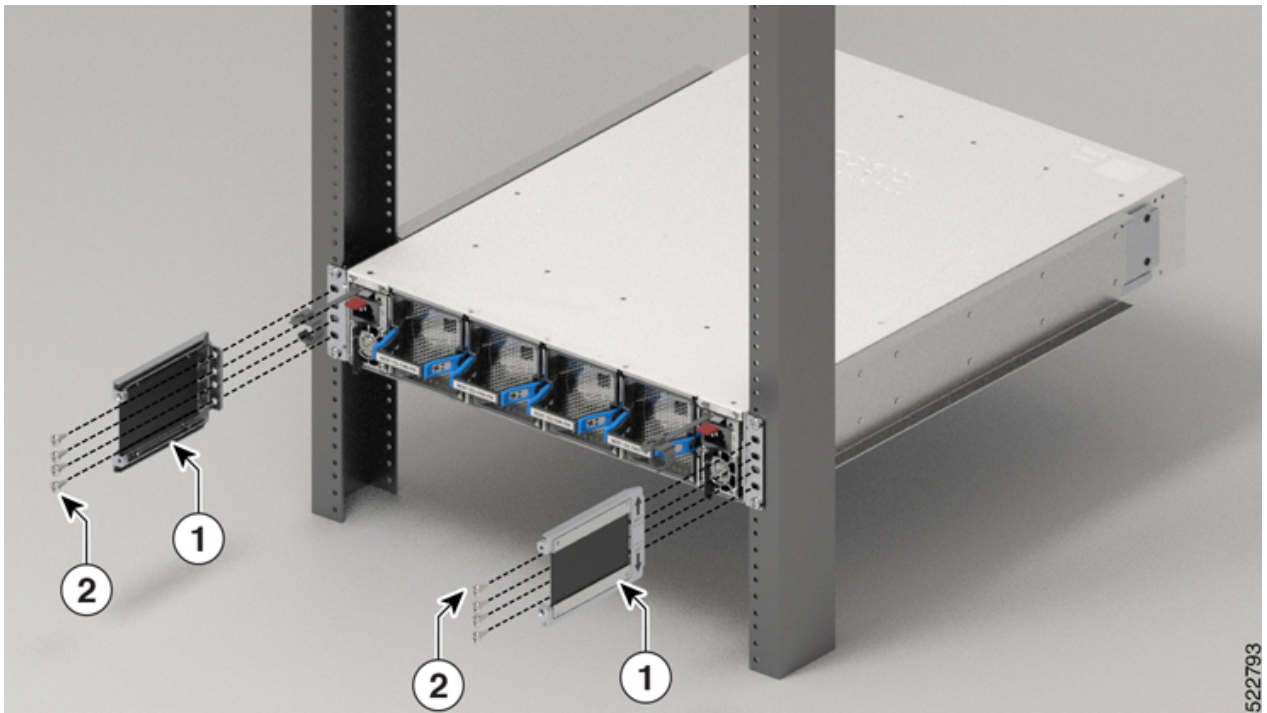


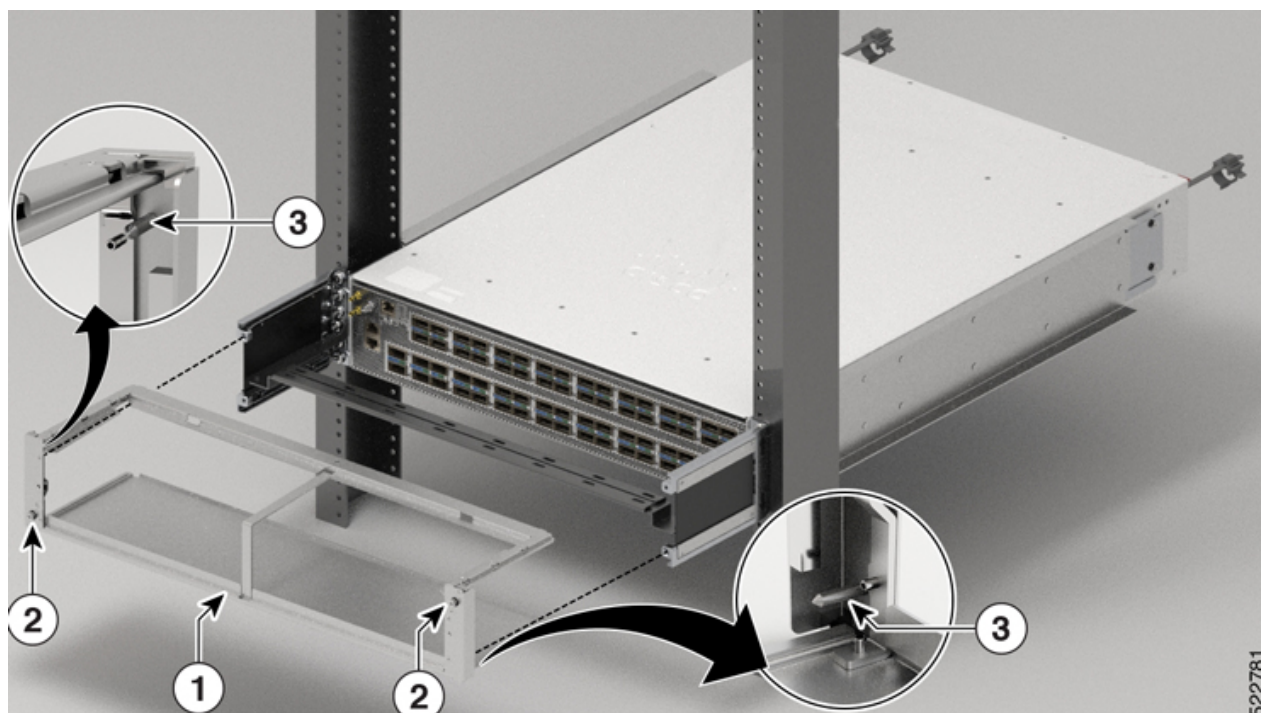
図 46: エアフィルタの支持ブラケットの取り付け - ポート側排気構成



1	エアフィルタの支持ブラケット	2	ネジ
---	----------------	---	----

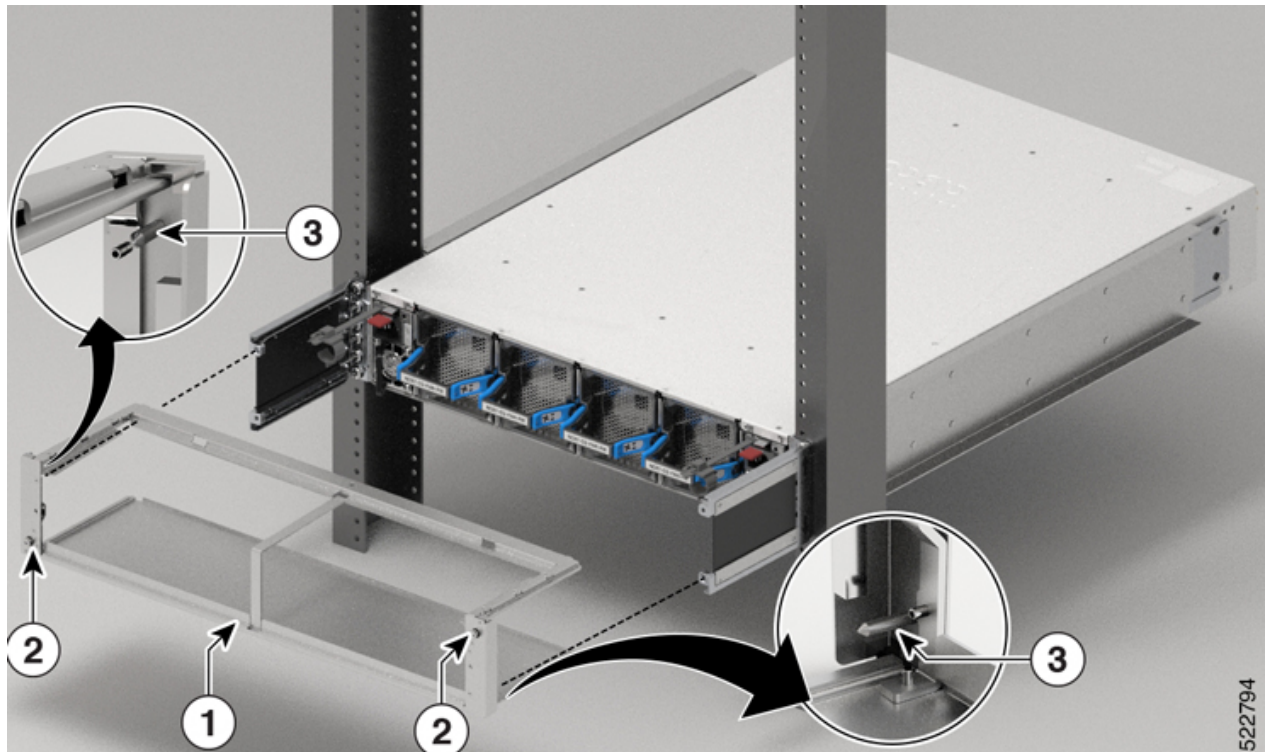
**ステップ3** ガイドピンを使用してエアフィルタのエンクロージャを差し込み、図のようにドラムネジを締めます。

図 47: エアフィルタのエンクロージャの差し込み - ポート側吸気構成



522781

図 48: エアフィルタのエンクロージャの差し込み - ポート側排気構成



1	エアフィルタのエンクロージャ	3	ガイドピン
2	ドラムネジ		

**ステップ 4** 図のように、ドラムネジを使用してエアフィルタのエンクロージャにエアフィルタを取り付けます。



図 49: エアフィルタの取り付け - ポート側吸気構成

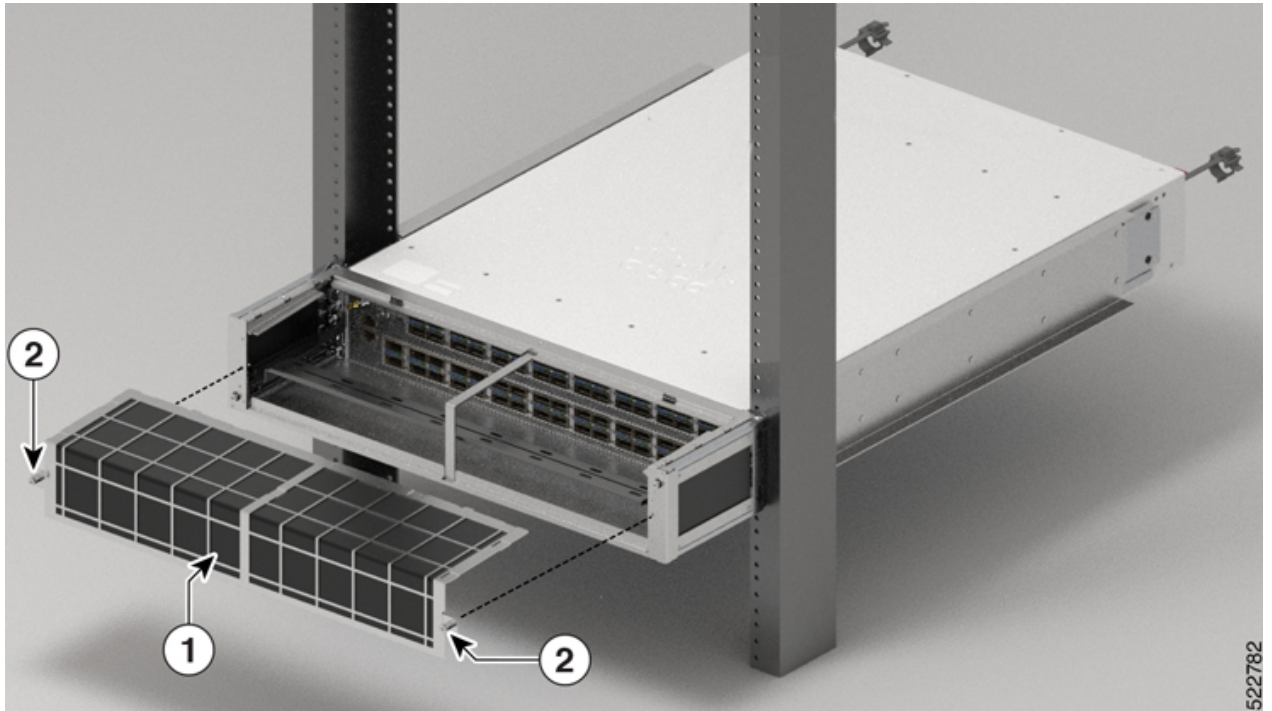
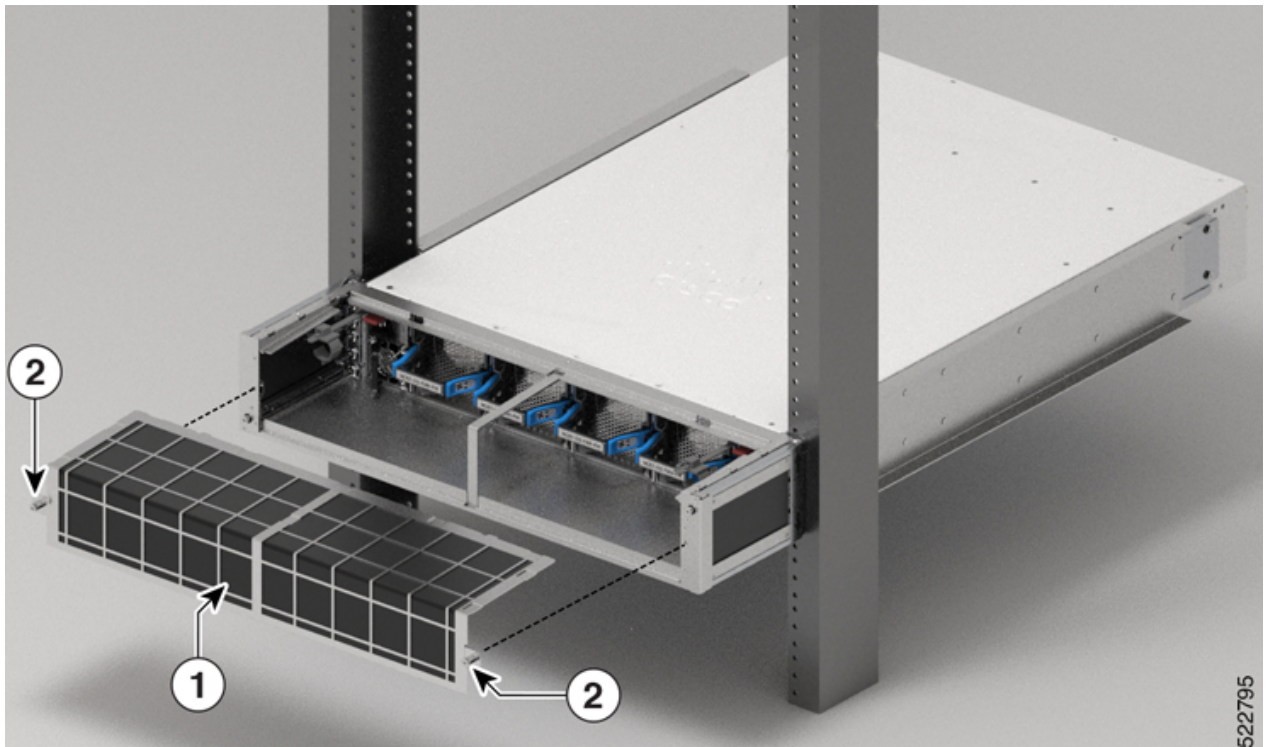


図 50: エアフィルタの取り付け - ポート側排気構成



1	エアー フィルタ	2	ドラムネジ
---	----------	---	-------

## (オプション) ケーブル管理ブラケットの取り付け

ここでは、NCS-57C1、シャーシのケーブル管理ブラケットの取り付け方法について説明します。

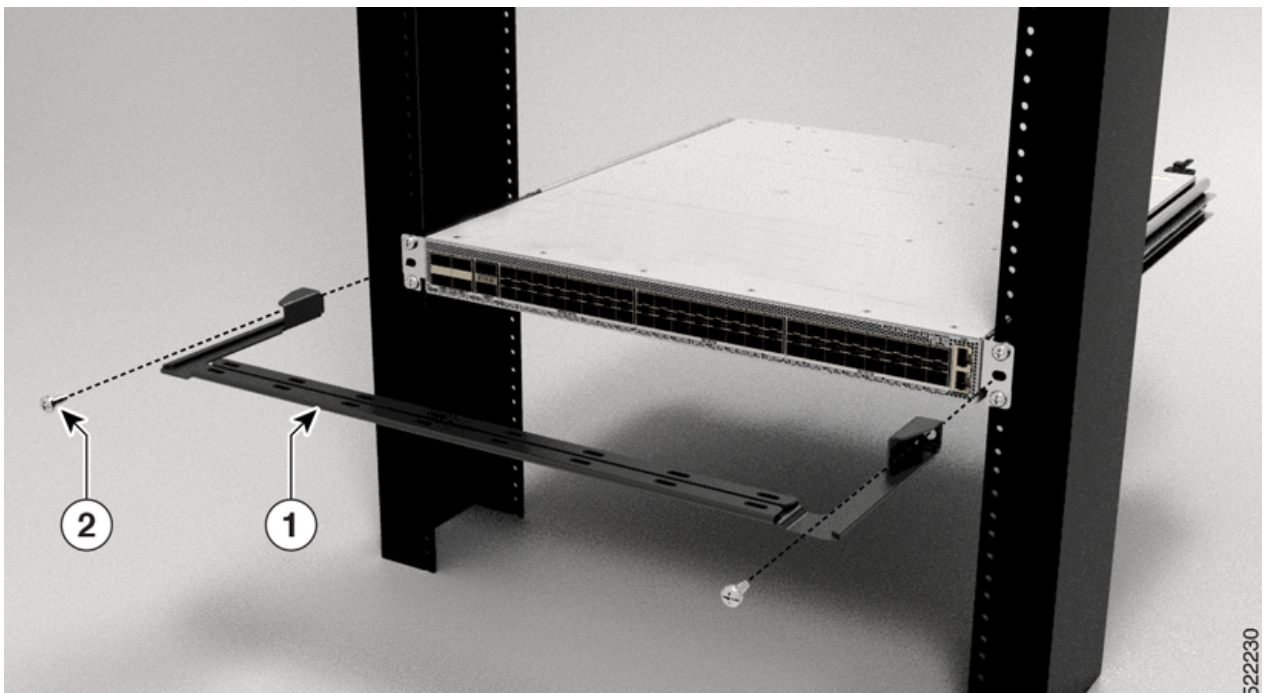
### 始める前に

シャーシをラックに取り付け、固定する必要があります。

**ステップ 1** シャーシの両側から中央のネジを外します。ネジは再度取り付けるので保存しておきます。

**ステップ 2** 図に示されているように、ケーブル管理ブラケットをシャーシに合わせます。

図 51 : NCS-57C1 シャーシへのケーブル管理ブラケットの取り付け



**ステップ 3** 両側の 12-24 ネジを 30 インチポンド (3.39 Nm) で締めます。

## シャーシの接地



### 警告 ステートメント 1024

この装置は、接地させる必要があります。絶対にアース導体を破損させたり、アース線が正しく取り付けられていない装置を稼働させたりしないでください。アースが適切かどうかははっきりしない場合には、電気検査機関または電気技術者に確認してください。



### 警告 ステートメント 1046

装置を設置または交換する際は、必ずアースを最初に接続し、最後に取り外します。



**注意** ラックがすでにアースされている場合でも、シャーシをアースすることが必要です。シャーシには、アースラグまたはアースカバープレートを接続するための、ネジ穴が2つあるアースパッドが付いています。アースラグは、NRTL 認証済みである必要があります。また、銅の導体（線）を使用する必要があります、この導体は許容電流の NEC 規定に適合していなければなりません。



**注意** フレームアースの終端時には、はんだ付けラグコネクタ、ネジなし（押し込み）コネクタ、高速接続コネクタ、またはその他の疲弊式コネクタを使用しないでください。

**ステップ 1** ワイヤストリッパを使用して、#6 AWG アース線の端から 19mm (0.75 インチ) ほど、被膜をはがします。

**ステップ 2** むき出しになったアースケーブルの端を、アースラグの開放端に差し込みます。

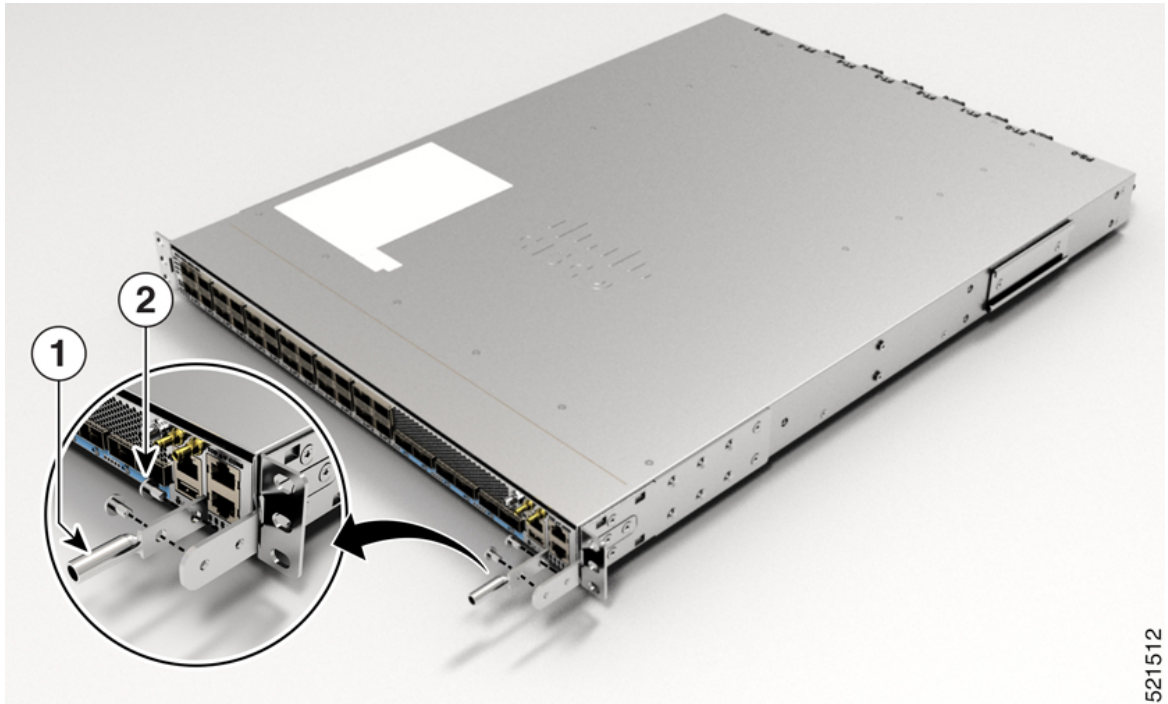
**ステップ 3** 圧着工具を使用して、アースラグにアースケーブルを固定します。

NCS-57D2-18DD-SYS ルータでは、アースケーブルを固定するために垂直圧着が必要です。

**ステップ 4** アースケーブルを取り付けます。

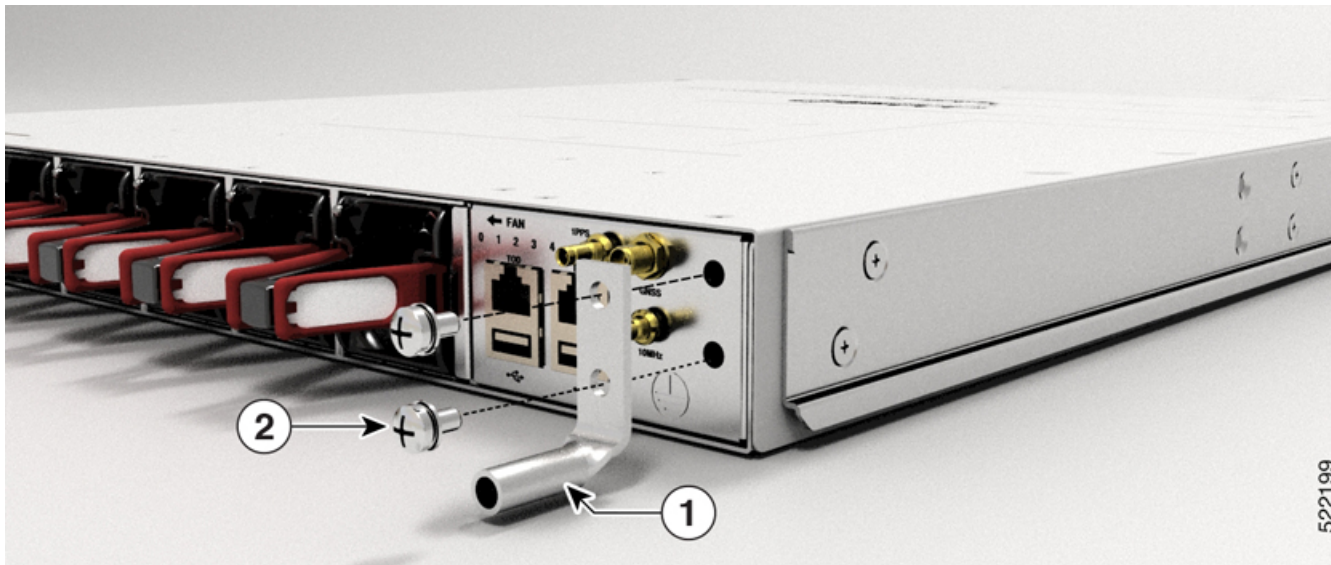
- a) シャーシのアースパッドに貼られているラベルをはがします。
- b) 金属どうしがぴったり接触するように、アースラグをアースパッド上に重ね、アースラグとアースパッドの穴に、ワッシャ付きの付属のネジを差し込みます。

図 52: NCS-57B1-6D24-SYS および NCS-57B1-5DSE-SYS のアースラグ



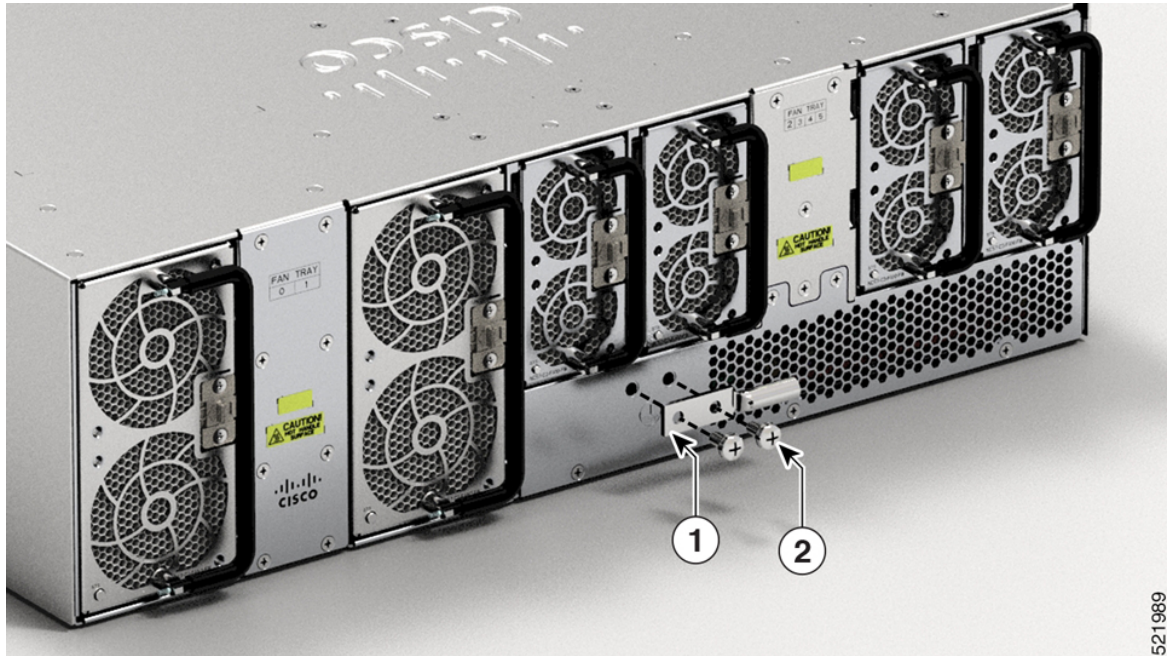
521512

図 53: NCS-57C1 のアースラグ (シャーシ背面)



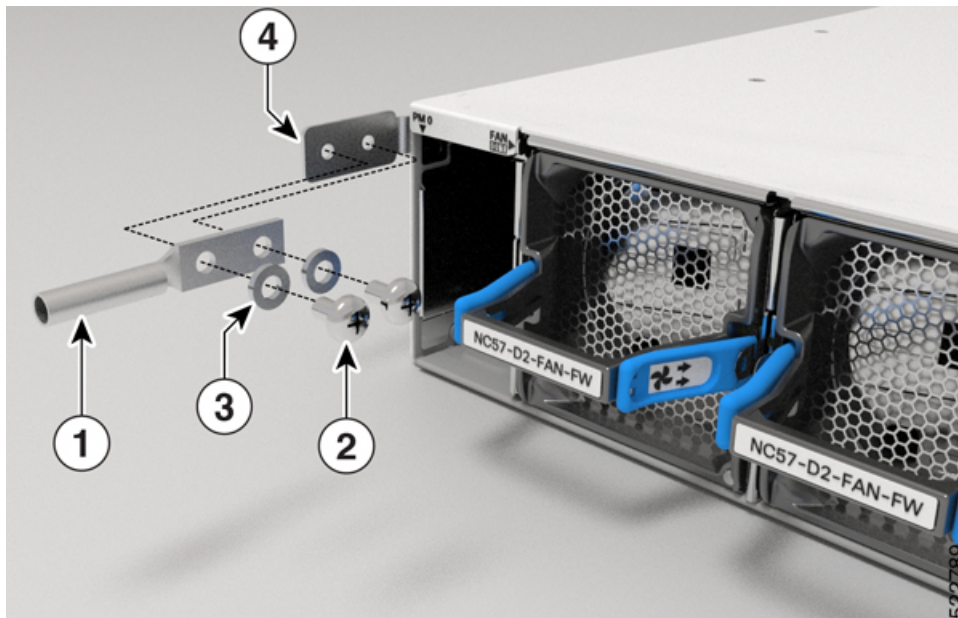
522199

図 54 : NCS-57C3-MOD のアースラグ



521989

図 55 : NCS-57D2-18DD-SYS のアースラグ



522789

1	アース ラグ	2	なべ頭ネジ
3	ワッシャ	4	アース パッド

- c) 指定されたデュアルホールラグコネクタを使用して、シェルフのアースケーブル（#6 AWG ケーブル）の一端をアースカバープレートに接続します。

**ステップ5** トルク値 11.5 インチポンド (1.3 N-m) で、なべ頭ネジを締めます。

**ステップ6** アースラグおよびアース線が他の機器の妨げにならないことを確認します。

**ステップ7** アース線の反対側の端を処理し、設置場所の適切なアースに接続して、シャーシに十分なアースが確保されるようにします。

## シャーシへの AC 電源の接続



**注意** シャーシは、短絡、過電流、および地絡から保護するために、設置する建物の保護装置に依存します。保護デバイスが地域および国の電気規則に準拠していることを確認してください。



**注意** 低圧ライン (90 ~ 140V AC) では、冗長性は保証されません。したがって、両方の AC 電源を使用することを推奨します。



(注) PSU の完全な出力電力を得るための公称電圧定格値の範囲は、さまざまな国の標準規格に応じて異なります。



(注) 取り付けにはデュアルポールブレーカーが必要です。デュアルポールブレーカーの定格は、20 A (110V) および 16 A (220V) です。最小ケーブルサイズは、14 AWG (110V) および 16 AWG (220V) です。

**ステップ1** AC ケーブルが適切な AC 電源パネルに取り付けられていることを確認します。

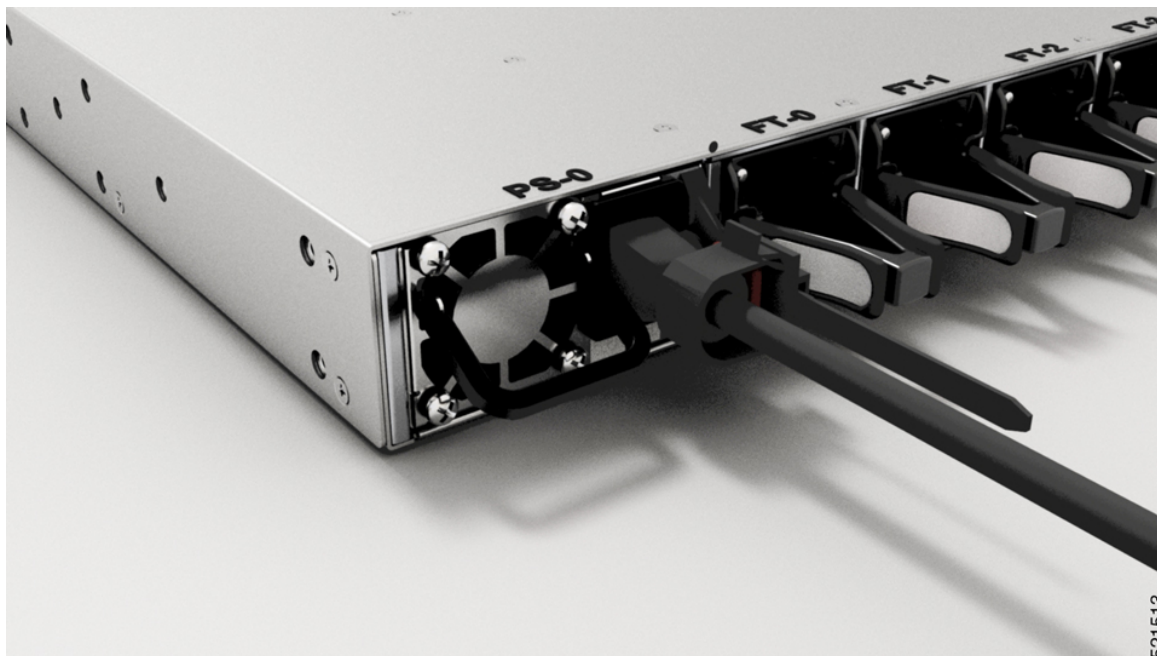
**ステップ2** AC 電源モジュールのケーブルコネクタに AC 電源コードを接続します。

**ステップ3** ケーブルクランプの開口部にケーブルを通します。

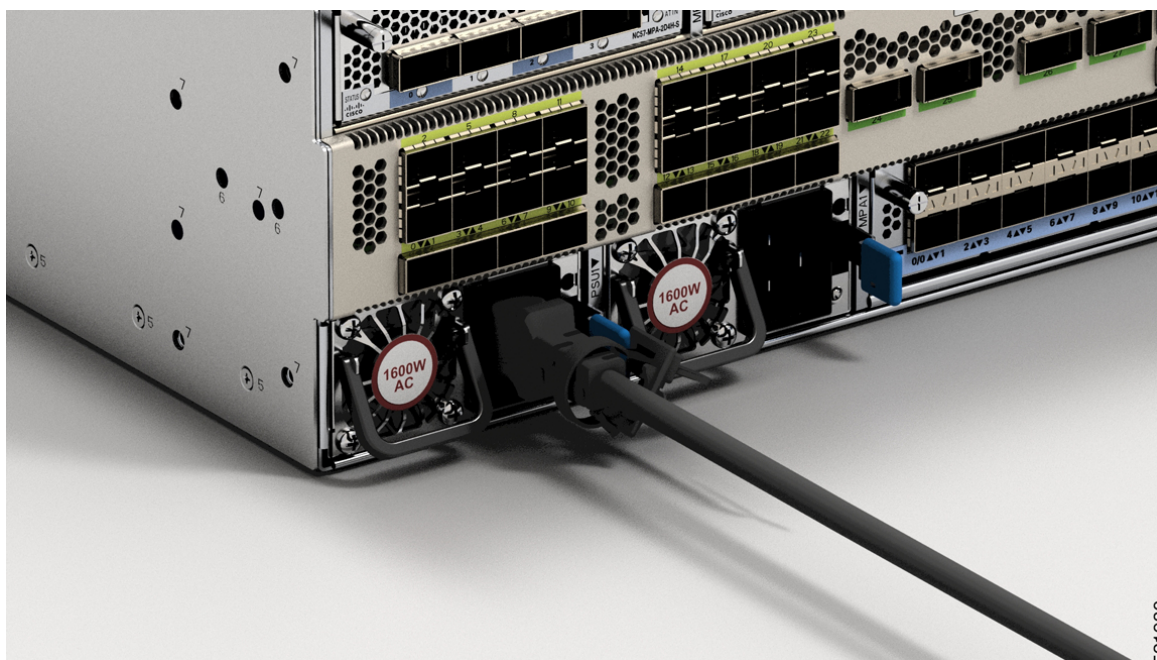
**ステップ4** ケーブルクランプをプラグに向けてスライドさせます。

**ステップ5** 電源ケーブルの接続部をケーブルクランプで締めて電源ケーブルを固定します。

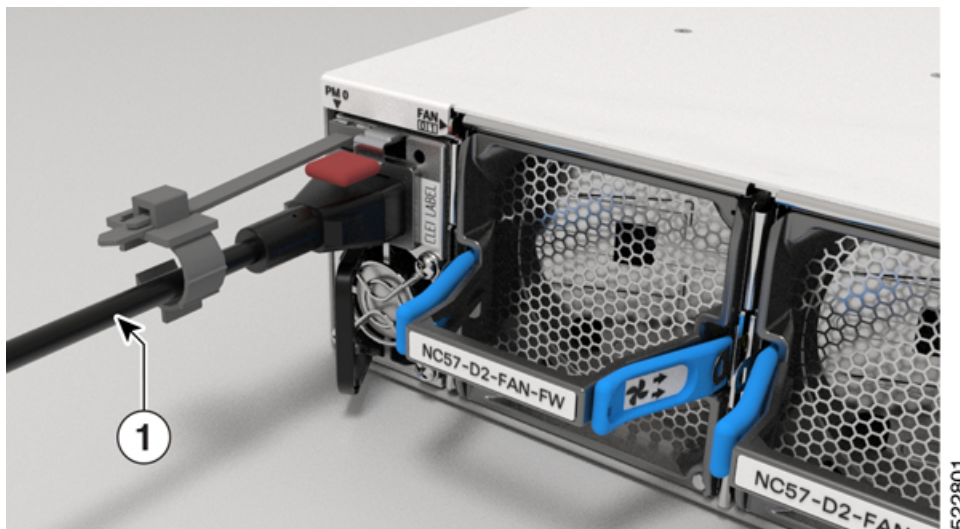
図 56: ケーブルクランプ : 例



521513



521980



1	ケーブル
---	------

## シャーシへの DC 電源の接続



### 警告 ステートメント 1003

次の手順を実行する前に、DC 回路に電気が流れていないことを確認してください。



### 警告 ステートメント 1022

容易にアクセス可能な二極切断装置を固定配線に組み込む必要があります。



### 警告 ステートメント 1046

装置を設置または交換する際は、必ずアースを最初に接続し、最後に取り外します。



### 警告 ステートメント 1074

装置は地域および国の電気規則に従って設置する必要があります。

スイッチに DC 電源モジュールを取り付ける前に、DC 電源モジュールのアクセサリ キットに含まれる DC 電源コネクタに別売りの DC 接続ケーブルを接続する必要があります。240 ~ 380



VDC 電源装置の場合、二極ブレーカーまたはヒューズ定格は 20 A です。40 ~ 72 VDC 電源装置の場合、単極ブレーカーまたはヒューズ定格は 40 A です。

NCS-57B1 では、次の電源の組み合わせがサポートされています。

- PSU2KW-DCPI/PSU2KW-DCPI=、ポート側吸気エアフロー

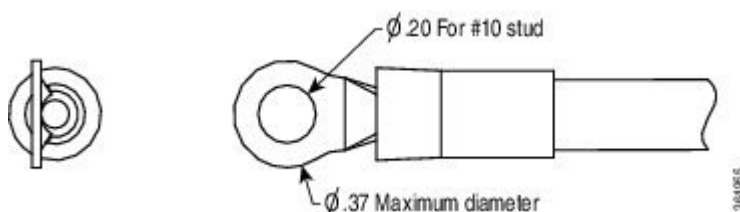
NCS-57C1 では、次の電源の組み合わせがサポートされています。

- NCS-950W-DCFV/NCS-950W-DCFV=、ポート側吸気エアフロー
- NCS-1100W-DCRV/NCS-1100W-DCRV=、ポート側排気エアフロー

### 始める前に

次の図に示されているように、各 DC 入力電源ケーブルは、ケーブル端子によって配電ユニット (PDU) で終端します。

図 57: DC 入力電源ケーブル用端子



- (注) 感電の危険を防止するために、DC 入力電源が露出する部分にあるすべての部品は適切に絶縁する必要があります。したがって、DC ケーブル端子を取り付ける前に、その製造元の指示に従ってラグを必ず絶縁しておきます。

- ステップ 1** 上部のマウントスペースに正しいヒューズパネルが取り付けられていることを確認します。
- ステップ 2** DC 回路の電源がオフになっている (ブレーカーがオフになっているか、またはヒューズが抜かれている) ことを確認し、適切なロックアウトタグアウトの手順に従います。電源に付属のケーブルを使用します。独自のケーブルを使用する場合は、ケーブルサイズを 6 AWG にする必要があります。
- ステップ 3** 現地の規則に従って電力を調整します。
- ステップ 4** ヒューズパネルの工業規格に従って、オフィスバッテリーと帰線ケーブルを接続します。
- ステップ 5** (NCS-57B1、NCS-57C3、および NCS-57D2 のみ) DC コネクタを電源の DC レセプタクルに差し込みます。
- NCS-57B1 ルータに接続すると、黒色 (DC プラス) の線が上部に現れます。
  - NCS-57C3 ルータに接続すると、赤色 (DC マイナス) の線が上部に現れます。

- (注) PSU2KW-DCPI 電源モジュールを電源に接続するには、PWR-2KW-DC-CBL 電源コードを調達する必要があります。

- (注) NCS7-1600W-DCFW 電源モジュールを電源に接続するには、CAB-48DC-40A-8AWG 電源コードを調達する必要があります。
- (注) NCS-950W-DCFW 電源モジュールを電源に接続するには、14AWG 以下のサイズの銅線を使用します。

図 58 : NCS-57B1 - DC 電源の接続

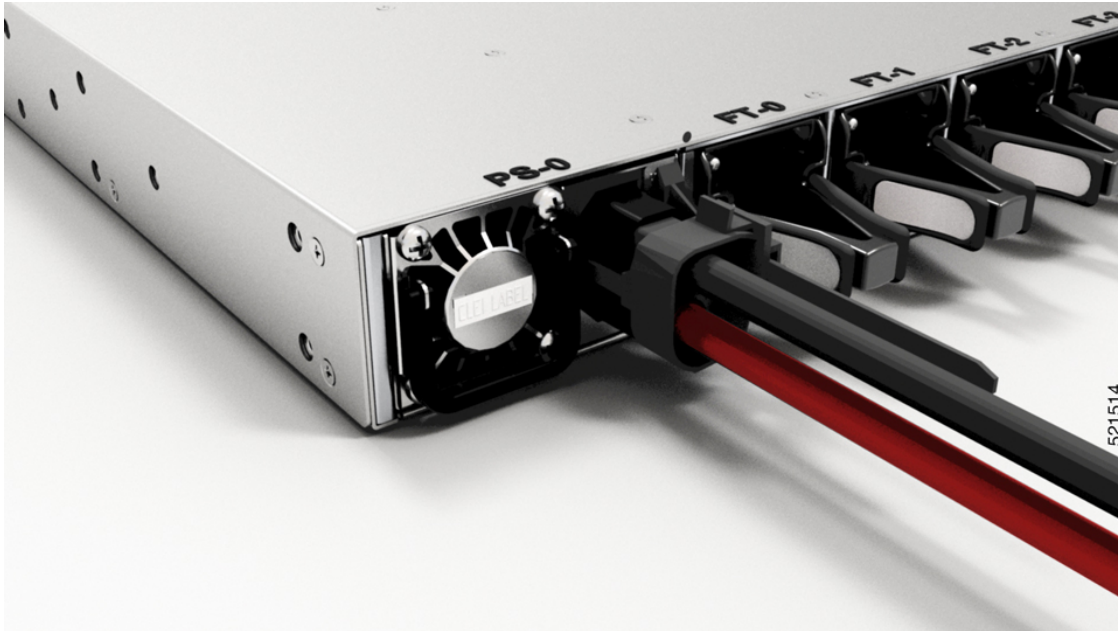


図 59 : NCS-57C3-MOD - DC 電源の接続

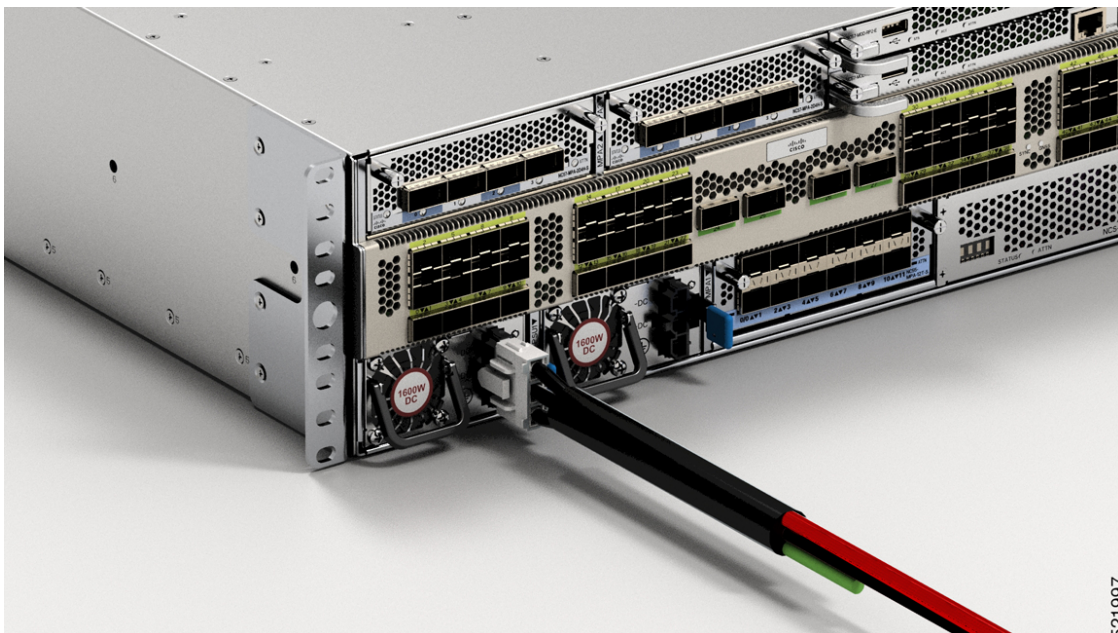


図 60: NCS-57D2 - DC 電源ケーブルの接続

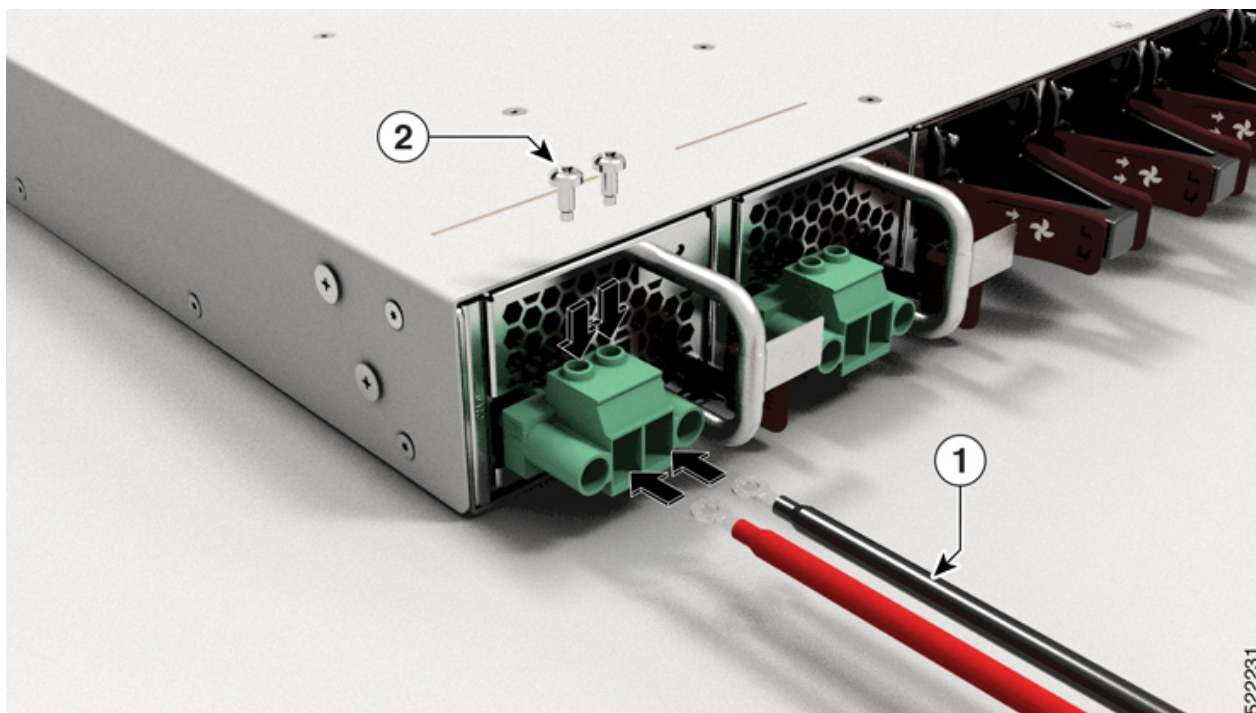


1	ケーブル
---	------

**ステップ 6** (NCS-57B1、NCS-57C3、および NCS-57D2 のみ) ロック機構がかみ合っ  
てケーブルが固定されていることを確認します。

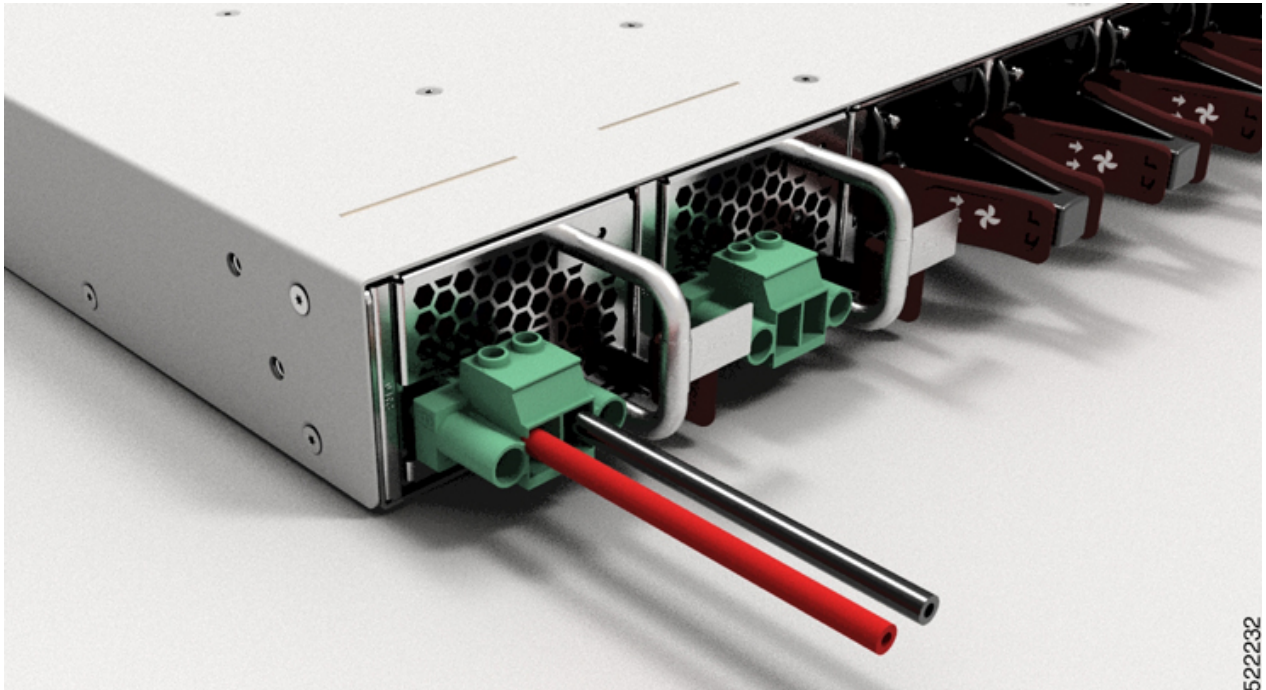
**ステップ 7** (NCS-57C1 のみ) 次の図に示すようにケーブルをコネクタに差し込み、  
ネジを使用して締めます。

図 61: NCS-57C1 - DC 電源ケーブルの接続



1	ケーブル	2	ネジ
---	------	---	----

図 62: NCS-57C1 - DC 電源ケーブルの接続



ステップ 8 電源で回路ブレーカーをオンにします。

## 電源装置の入出力範囲

次の表に、PSUの低回線アプリケーションと公称アプリケーションの入出力電力範囲を示します。

表 10: PSUの入出力電力範囲

ルータ	電源装置のPID	入力電圧	入力電流 (最大)	出力電力	出力
NCS5716D24SYS, NCS5716D36SYS, NCS57D218DDSYS	PSU2KW-ACPI 低回線アプリケーション用	100 ~ 127V AC	12A	1000 W	12 V/84 A
NCS-57C3-MOD	NCS7160WDCFW	-48 ~ -60V DC	38A	1600 W	12V/133.3A

ルータ	電源装置のPID	入力電圧	入力電流（最大）	出力電力	出力
NCS-57C3-MOD	NC571600W-ACFW	100 ~ 240V AC	20A ~ 10A (中国本土、台湾) 16A ~ 10A	1600 W	12V/133.3A
NCS57B16D24SYS, NCS57B15D8E3SYS, NCS57D218DDSYS	PSU2KW-ACPI 公称電圧アプリケーション用	200 ~ 240V AC	12A	2000 W	12 V/167 A
NCS57D218DDSYS	PSU2KW-ACPE	100V AC ~ 127V AC	12A	2000 W	12 V/167 A
NCS57D218DDSYS	PSU2KW-ACPE	200V AC ~ 240V AC	10A	2000 W	12 V/167 A
NCS57B16D24SYS, NCS57B15D8E3SYS, NCS57D218DDSYS	PSU2KW-DCPI	-40 ~ -72 V DC	40A	2000 W	12 V/167 A
NCS57B16D24SYS, NCS57B15D8E3SYS, NCS57D218DDSYS	PSU2KW-DCPE	-48 ~ -60V DC	55A	2000 W	12 V/167 A
NCS-57C1	NCS-1100W-ACFW ポート側吸気用 公称電圧アプリケーション用	100 ~ 240 V AC	12A	1100 W	12V/90A
NCS-57C1	NCS-950W-DCFW ポート側吸気用 公称電圧アプリケーション用	-40 ~ -72 V DC	26A	950 W	12V/79A



## 翻訳について

このドキュメントは、米国シスコ発行ドキュメントの参考和訳です。リンク情報につきましては、日本語版掲載時点で、英語版にアップデートがあり、リンク先のページが移動/変更されている場合がありますことをご了承ください。あくまでも参考和訳となりますので、正式な内容については米国サイトのドキュメントを参照ください。