



設置の準備



(注) 特に指示がない限り、この章のイメージは説明のみを目的としています。シャーシの実際の外観とサイズは異なる場合があります。



警告 ステートメント 1071—警告の定義

安全上の重要な注意事項

この警告マークは「危険」の意味です。人身事故を予防するための注意事項が記述されています。機器を取り扱う前に、電気回路の危険性に注意し、事故防止のための標準的な方法を十分把握してください。各警告の最後に記載されているステートメント番号を基に、装置に付属の安全についての警告を参照してください。

SAVE THESE INSTRUCTIONS

- [安全に関する注意事項 \(2 ページ\)](#)
- [準拠性および安全に関する情報 \(2 ページ\)](#)
- [レーザーの安全性 \(4 ページ\)](#)
- [感電の危険性 \(5 ページ\)](#)
- [静電破壊の防止 \(5 ページ\)](#)
- [NEBS に関する注意および規格準拠宣言 \(5 ページ\)](#)
- [設置に関するガイドライン \(6 ページ\)](#)
- [工具と部品の調達 \(7 ページ\)](#)
- [設置場所の準備 \(8 ページ\)](#)
- [作業者の準備 \(9 ページ\)](#)
- [シャーシを取り付けるためのラックの準備 \(10 ページ\)](#)
- [スペース要件 \(11 ページ\)](#)

安全に関する注意事項

このマニュアルに記載されている作業を開始する前に、人身事故または機器の損傷を防ぐために、ここで説明する安全に関する注意事項を確認してください。人身事故または機器の損傷を防ぐために、次の注意事項に従ってください。これらの注意事項にすべての危険が含まれているわけではないため、常に注意してください。

- 設置中および設置後は、作業場を清潔にし、煙や埃がない状態に保ってください。レーザーベースのコンポーネント内に汚れや埃が入らないように注意してください。
- ゆったりとした衣服や装身具など、ルータあるいはその他の関連コンポーネントに引っかかるようなものは着用しないでください。
- シスコの装置は、その仕様および製品使用手順に従って使用した場合に、安全に運用できます。
- シャーシから取り外す前に、固定構成 PDU またはモジュラ構成電源シェルフの電源を必ずオフにしてください。
- 危険が生じる可能性がある場合は、1人で作業しないでください。
- 複数の装置を電源回路に接続するときは、配線が過負荷にならないように注意してください。
- この装置は、接地させる必要があります。絶対にアース導体を破損させたり、アース線が正しく取り付けられていない装置を稼働させたりしないでください。アースが適切かどうかははっきりしない場合は、電気検査機関または電気技術者に連絡してください。
- 装置を設置または交換する際は、必ずアースを最初に接続し、最後に取り外します。
- 怪我またはシャーシの破損を防ぐために、モジュール（電源装置、ファン、またはカードなど）のハンドルを持ってシャーシを持ち上げたり、傾けたりすることは絶対に避けてください。これらのハンドルは、シャーシの重さを支えるようには設計されていません。
- システムの稼働中は、バックプレーンに危険な電圧またはエネルギーが生じています。作業を行うときは注意してください。
- ラックの安定装置をかけるか、ラックを床にボルトで固定してから、保守のために装置を取り外す必要があります。ラックを安定させないと、転倒することがあります。

準拠性および安全に関する情報

Cisco 8000 シリーズのルータは、適合認定および安全承認要件に適合する設計になっています。詳細な安全上の注意事項については、『[Regulatory Compliance and Safety Information—Cisco 8000 Series Routers](#)』を参照してください。

**警告** ステートメント 1089：教育を受けた担当者および熟練者の定義

教育を受けた担当者とは、熟練者から教育やトレーニングを受け、機器を操作する際に必要な予防措置を講じられる人です。

熟練者または資格保持者とは、機器の技術に関するトレーニングを受けているか経験があり、機器を操作する際に潜む危険を理解している人です。

**警告** ステートメント 1004：設置手順

使用、設置、電源への接続を行う前にインストール手順を読んでください。

**警告** ステートメント 9001—製品の廃棄

本製品の最終処分は、各国のすべての法律および規制に従って行ってください。

**警告** ステートメント 1074：地域および国の電気規則への適合

感電または火災のリスクを軽減するため、機器は地域および国の電気規則に従って設置する必要があります。

**警告** ステートメント 1075—電源ケーブルおよび AC アダプタ

製品を設置するときには、付属のまたは指定された接続ケーブル、電源ケーブル、AC アダプタ、およびバッテリーを使用してください。他のケーブルまたはアダプタを使用すると、誤動作や発火を引き起こすおそれがあります。電気用品安全法により、シスコによって指定された製品以外の電気製品で、UL 認定のケーブル（コードに「UL」または「CSA」と記載）を使用することは禁じられています。同法で規制されていないものはコードに「PSE」と表示されます。

**警告** ステートメント 1030：機器の設置

この装置の設置、交換、または保守は、訓練を受けた相応の資格のある人が行ってください。

**警告** ステートメント 1090—熟練者による設置

この機器の設置、交換、または修理は、熟練者のみが実施できます。熟練者の定義については、「ステートメント 1089」を参照してください。

**警告** ステートメント 1091—教育を受けた担当者による設置

この機器の設置、交換、または修理は、教育を受けた担当者または熟練者のみが実施できます。教育を受けた担当者または熟練者の定義については、「ステートメント 1089」を参照してください。

**警告** ステートメント 1029：ブランクの前面プレートおよびカバー パネル

ブランクの前面プレートおよびカバーパネルには、3つの重要な機能があります。感電および火災のリスクを軽減すること、他の装置への電磁波干渉（EMI）の影響を防ぐこと、およびシャーシ内の冷気の流れを適切な状態に保つことです。システムは、必ずすべてのカード、前面プレート、前面カバー、および背面カバーを正しく取り付けられた状態で運用してください。

レーザーの安全性

**警告** ステートメント 1051：レーザー放射

接続されていない光ファイバケーブルやコネクタからは目に見えないレーザー光が放射されている可能性があります。レーザー光を直視したり、光学機器を使用して直接見たりしないでください。

**警告** ステートメント 1055：クラス I およびクラス 1M レーザーまたはその一方

目に見えないレーザー放射があります。望遠鏡を使用しているユーザに光を当てないでください。これは、クラス 1/1M のレーザー製品に適用されます。

**警告** ステートメント 1255—レーザーのコンプライアンスに関する考慮事項

着脱可能な光モジュールは、IEC 60825-1 Ed に準拠しています。IEC 60825-1 Ed への準拠に関する例外の有無にかかわらず、3 および 21 CFR 1040.10 および 1040.11。3 は 2019 年 5 月 8 日付の Laser Notice No. 56 の記載のとおりです。

感電の危険性

ルータは DC 電源用に設定できます。通電中は端子に触れないでください。けがを防ぐために、次の警告に従ってください。



警告 ステートメント 1086—電源端子

電源端子には危険な電圧またはエネルギーが出ている場合があります。端子が使用されていない場合は必ずカバーを取り付けてください。カバーを取り付けるときに絶縁されていない伝導体に触れないことを確認してください。

静電破壊の防止

ルータ コンポーネントの多くは、静電気によって破損することがあります。適切な静電気防止策を講じなかった場合、コンポーネントに継続的な障害が発生したり、完全に破損したりする可能性があります。静電破壊の可能性を最小限に抑えるために、静電気防止用リストストラップ（またはアンクルストラップ）を肌に密着させて着用してください。



(注) 静電気防止用ストラップの抵抗値を定期的にチェックしてください。抵抗値は 1 ~ 10 MΩ である必要があります。

このマニュアルに記載されている手順を実行する前に、静電気防止用ストラップを手首に取り付けて、コードをシャーシに接続します。

NEBS に関する注意および規格準拠宣言

この項では、NEBS-GR-1089-CORE 規制のコンプライアンスに関する考慮事項と要件を示します。



警告 装置またはサブアセンブリの建物内ポートは管理イーサネットポートであり、両端が接地されているシールドされた建物内のケーブル配線またはワイヤ配線を使用する必要があります。ステートメント 7003



警告 装置またはサブアセンブリの建物内ポートは管理イーサネットポートであり、OSPまたはそのワイヤ配線に接続するインターフェイスに金属的に接続しないでください。これらのインターフェイスは、イントラビルディングインターフェイス（GR-1089-COREに記載されているタイプ2またはタイプ4のポート）での使用のみを目的に設計されており、露出OSP配線から分離する必要があります。一次保護装置を追加しても、これらのインターフェイスをOSP配線に金属的に接続するには不十分です。ステートメント 7005



警告 この装置は、NFPA 70 National Electrical Code (NEC) に従ってサービス機器でサージ保護デバイス (SPD) に付属の AC 主電源に接続します。ステートメント 7012



警告 この装置は、共通ボンディング網 (CBN) を使用する取り付けに適しています。ステートメント 7013



警告 この装置は、ネットワークテレコミュニケーション施設での設置に適しています。ステートメント 8015



警告 この装置は、NEC が適用される場所での設置に適しています。ステートメント 8016

設置に関するガイドライン

シャーシを設置する前に、次の注意事項が守られていることを確認してください。

- 設置およびメンテナンスを行うのに十分なスペースが確保されているサイトが準備されていること。
- 動作環境が、「環境仕様および物理仕様」にリストされている範囲内にあること。環境要件の詳細については、『[Cisco 8000 Series Routers Data Sheet](#)』を参照してください。
- シャーシがラック内に入っている唯一の装置である場合は、ラックの一番下に取り付けること。
- ラックに複数のシャーシを設置する場合は、一番重いコンポーネントをラックの一番下に設置して、下から順番に取り付けること。
- ラックにスタビライザが付いている場合は、スタビライザを取り付けてから、ラックにシャーシを設置したり、ラック内のシャーシを保守したりすること。
- シャーシの周囲および通気口を通過するエアフローが妨げられないこと。

- ケーブルがラジオ、電線、蛍光灯などの電気ノイズ源から離れていること。また、ケーブルを損傷する可能性のある他の装置から離して安全に配線すること。
- 各ポートはケーブルの両端の波長仕様が一致していること。また、ケーブル長は制限値を超えないものとする。



(注) Cisco 8000 シリーズのルータは、海拔ゼロ地点で 40 °C までの動作温度で動作します。高度が 300 m (1,000 フィート) 上がるごとに、最高温度が 1 °C ずつ低下します。環境要件の詳細については、『[Cisco 8000 Series Routers Data Sheet](#)』を参照してください。

工具と部品の調達

シャーシを取り付けるための次の工具および機器を用意します。

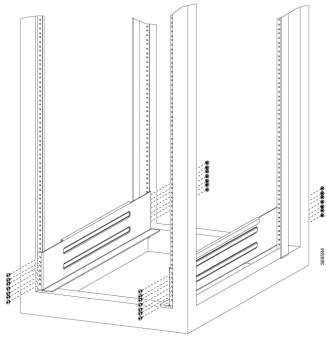

- シャーシをラックマウントするトルク能力がある #1 および #2 プラス ネジ用ドライバ
- 3/16 インチのマイナス ドライバ
- 巻き尺および水準器
- 静電気防止用リストストラップなどの静電気防止用器具
- 静電気防止用マットまたは静電気防止材
- 2 穴接地ラグ (1)。
- 接地ケーブル (2 AWG を推奨)。地域および各国の規定に適合するサイズを使用してください。接地ケーブルの長さは、スイッチから適切な接地場所までの距離に応じて異なります。
- ラグ用圧着工具
- ワイヤストリッパ
- ラックの選択に応じて、最大 70 本のラックマウントネジを使用できます。

ラックマウントおよびアクセサリキット

ルータアクセサリキット

ルータアクセサリキット (8800-INSTKIT) には次が含まれています。

表 1: ルータアクセサリキット

図	説明	数量
	ラックマウントレール : <ul style="list-style-type: none"> • サポートレールは調整不可 • 垂直支持ラックレールを 32 インチピッチに設定します。 	1
	接地ラグキット <ul style="list-style-type: none"> • 2 ホールラグ (1) • 1/4"-20 プラスなベネジ (2) 	1

その他のハードウェアコンポーネント

シスコのリセラーで本製品をご購入の場合、マニュアル、ハードウェア、および電源コードなどのその他の内容物が含まれていることがあります。

同梱されるコードは発注時の仕様によって異なります。使用可能な電源コードについては、「電源モジュールの電源コードの仕様」の項を参照してください。

不一致または損傷がある場合は、次の情報をカスタマーサービス担当者に電子メールで送信します。

- 発送元の請求書番号（梱包明細を参照）
- 欠落または破損している装置のモデル番号およびシリアル番号
- 問題の説明、およびその問題がどのように設置に影響するか
- 外梱包、内梱包および製品の損傷の画像

設置場所の準備

ここでは、シャーシを収容する建物を適切にアース接続する方法について説明します。

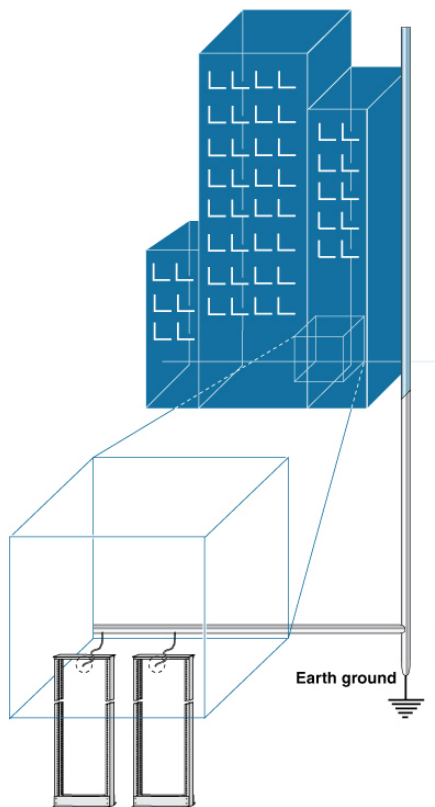


(注) 特に指示がない限り、このイメージは説明のみを目的としています。ラックの実際の外観とサイズは異なる場合があります。



(注) このイメージは説明のみを目的としています。接地の要件は建物によって異なります。

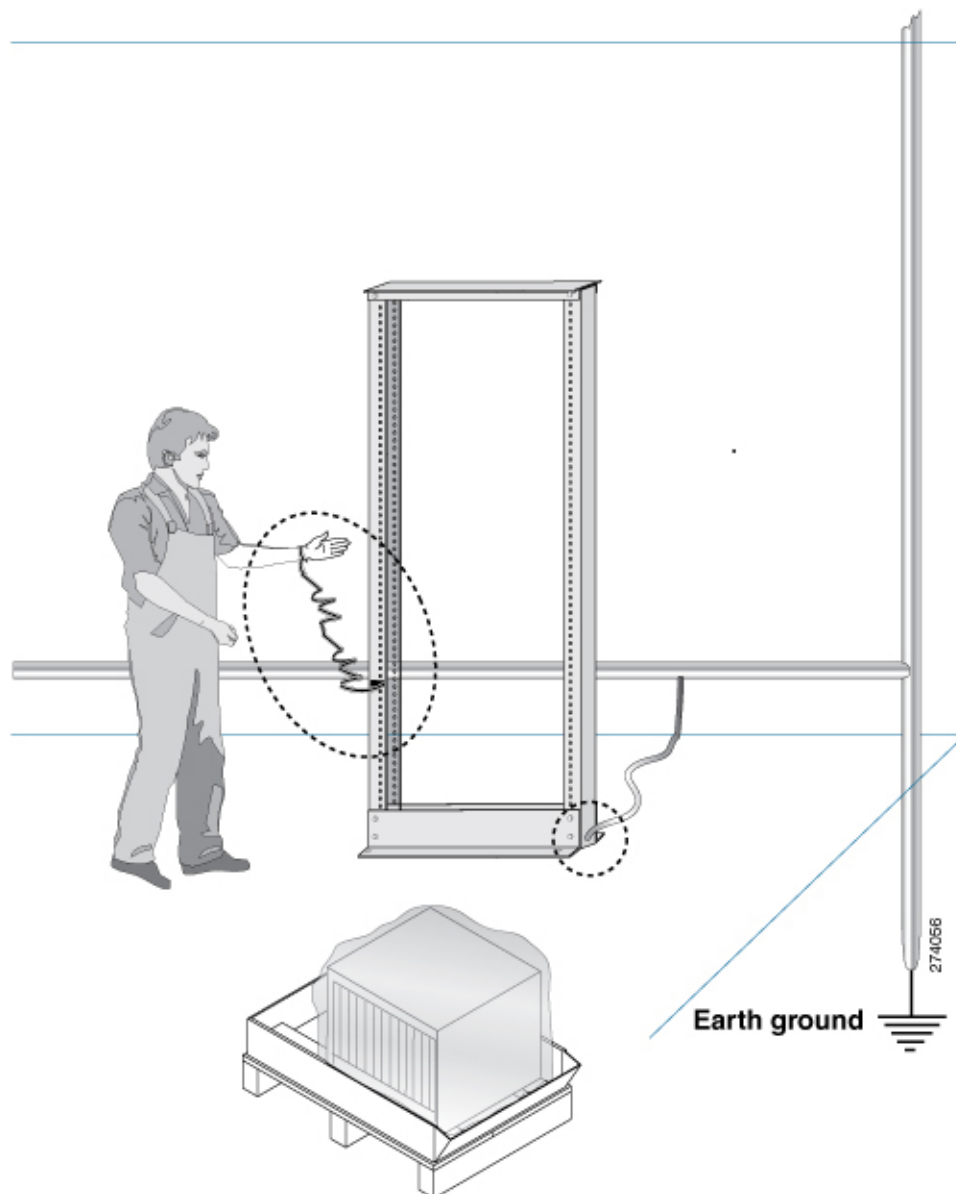
図 1:アース接続されたラック ルームのある建物



作業者の準備

ここでは、密閉された静電気防止用袋からシャーシを取り出す前の作業者の準備について説明します。次の図では、手首に静電気防止用ストラップを付けて、袖口をアースに接続する接地コードを付ける方法について説明します。静電気防止用リストストラップは、担当者の静電気を制御する主要な手段です。

図 2: 静電気防止用ストラップの着用



シャーシを取り付けるためのラックの準備

Cisco 8800 シリーズ ルータをマウントレールが ANSI/EIA-310-D-1992 規格のセクション 1 に従って英国のユニバーサルピッチに準拠する 19 インチの米国電子工業会 (EIA) の企画に準拠するラックに取り付けます。

ラックの支柱間の間隔は、シャーシの幅に合わせて十分な幅 (EIA-310-D-1992 19 インチラックに準拠) にする必要があります。

シャーシを移動したりラックにシャーシを取り付ける前に、次のステップを行うことをお勧めします。

手順

ステップ1 シャーシを取り付ける場所にラックを設置します。

ステップ2 (オプション) ラックを床面に固定します。

床面にラックをボルト固定するには、フロア ボルト キット (アンカー埋め込みキットとも言う) が必要です。床面にラックをボルト固定する方法の詳細については、フロア取り付けキットを専門に扱っている会社 (Hilti 社 (詳細については [Hilti.com](https://www.hilti.com) を参照) など) に相談してください。特にボルトを毎年増し締めする必要がある場合は、フロア取り付けボルトにアクセスできることを確認してください。

(注) シャーシを取り付けるラックを必ずアースに接地してください。

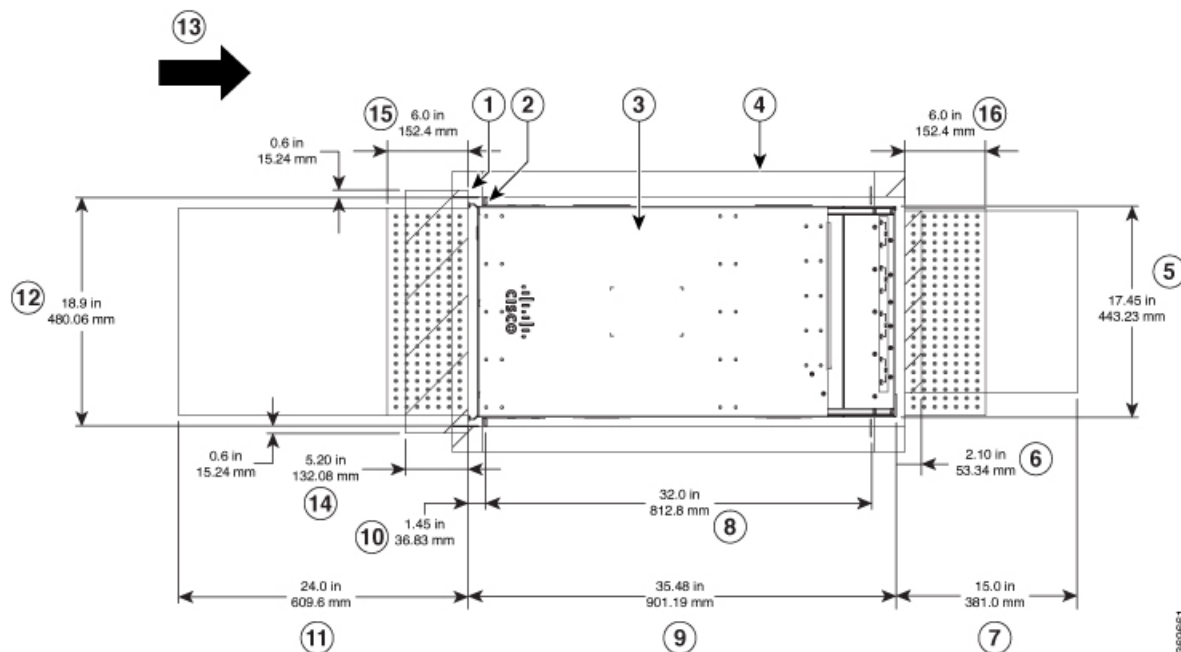
スペース要件

十分なエアフローを確保するために、空気取り入れ口/排気口のために少なくとも 15.24 cm (6 インチ) の前後のスペースを確保することを推奨します。

ルータを穴あき型ドアキャビネットに設置する場合は、ドアの内側から少なくとも 15.24 cm (6 インチ) 離してください。キャビネットの前面扉と背面扉は、開口最低 70% で穿孔されている必要があります。

次の図に、Cisco 8800 シリーズ ルータの設置に必要なスペースを示します。

図 3: シャーシの周りに必要なスペース

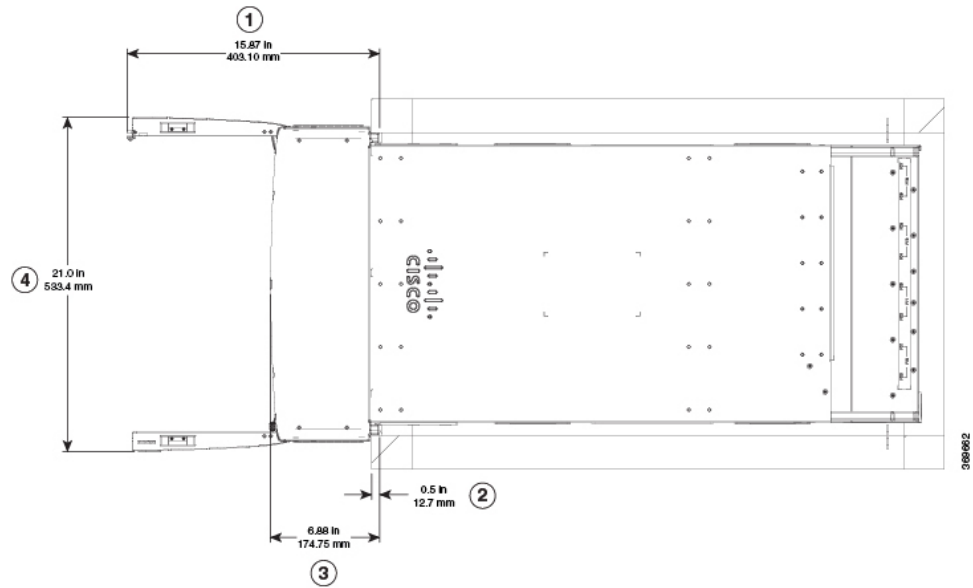


389061

1	垂直ラック支柱	9	シャーシの奥行
2	垂直ラックレール	10	垂直ラックレールからシャーシの前面までの奥行
3	シャーシ	11	ラインカード交換用の前面サービスエリア
4	ラックの外側 (スペースは不要)	12	前面シャーシの幅
5	背面シャーシの幅	13	エアフローの方向
6	背面のファントレイハンドルに必要なスペース	14	ラインカードイジェクトレバー用のスペース
7	ファントレイとファブリックカード交換用の背面サービスエリア	15	空気取り入れ口のためにシャーシの前に必要なスペース
8	ラック垂直レールの取り付けの奥行き	16	排気口のためにシャーシの後ろに必要なスペース

次の図に、Cisco 8800 シリーズルータのケーブル管理に必要なスペースを示します。

図 4: シャーシの扉周りに必要なスペース



(1) 側面扉全体の幅（開位置）	(3) ケーブル管理の奥行き
(2) 最大垂直ラックレールセットバック（フィルタがシャーシに取り付けられている場合）	(4) 前面扉全体の奥行き（開位置）

翻訳について

このドキュメントは、米国シスコ発行ドキュメントの参考和訳です。リンク情報につきましては、日本語版掲載時点で、英語版にアップデートがあり、リンク先のページが移動/変更されている場合がありますことをご了承ください。あくまでも参考和訳となりますので、正式な内容については米国サイトのドキュメントを参照ください。