



## **Cisco 8800 シリーズ ルータ ハードウェア設置ガイド**

初版：2019年11月7日

最終更新：2021年11月30日

### **シスコシステムズ合同会社**

〒107-6227 東京都港区赤坂9-7-1 ミッドタウン・タワー

<http://www.cisco.com/jp>

お問い合わせ先：シスコ コンタクトセンター

0120-092-255（フリーコール、携帯・PHS含む）

電話受付時間：平日 10:00～12:00、13:00～17:00

<http://www.cisco.com/jp/go/contactcenter/>

【注意】 シスコ製品をご使用になる前に、安全上の注意（ [www.cisco.com/jp/go/safety\\_warning/](http://www.cisco.com/jp/go/safety_warning/) ）をご確認ください。本書は、米国シスコ発行ドキュメントの参考和訳です。リンク情報につきましては、日本語版掲載時点で、英語版にアップデートがあり、リンク先のページが移動/変更されている場合がありますことをご了承ください。あくまでも参考和訳となりますので、正式な内容については米国サイトのドキュメントを参照ください。また、契約等の記述については、弊社販売パートナー、または、弊社担当者にご確認ください。

THE SPECIFICATIONS AND INFORMATION REGARDING THE PRODUCTS IN THIS MANUAL ARE SUBJECT TO CHANGE WITHOUT NOTICE. ALL STATEMENTS, INFORMATION, AND RECOMMENDATIONS IN THIS MANUAL ARE BELIEVED TO BE ACCURATE BUT ARE PRESENTED WITHOUT WARRANTY OF ANY KIND, EXPRESS OR IMPLIED. USERS MUST TAKE FULL RESPONSIBILITY FOR THEIR APPLICATION OF ANY PRODUCTS.

THE SOFTWARE LICENSE AND LIMITED WARRANTY FOR THE ACCOMPANYING PRODUCT ARE SET FORTH IN THE INFORMATION PACKET THAT SHIPPED WITH THE PRODUCT AND ARE INCORPORATED HEREIN BY THIS REFERENCE. IF YOU ARE UNABLE TO LOCATE THE SOFTWARE LICENSE OR LIMITED WARRANTY, CONTACT YOUR CISCO REPRESENTATIVE FOR A COPY.

The Cisco implementation of TCP header compression is an adaptation of a program developed by the University of California, Berkeley (UCB) as part of UCB's public domain version of the UNIX operating system. All rights reserved. Copyright © 1981, Regents of the University of California.

NOTWITHSTANDING ANY OTHER WARRANTY HEREIN, ALL DOCUMENT FILES AND SOFTWARE OF THESE SUPPLIERS ARE PROVIDED "AS IS" WITH ALL FAULTS. CISCO AND THE ABOVE-NAMED SUPPLIERS DISCLAIM ALL WARRANTIES, EXPRESSED OR IMPLIED, INCLUDING, WITHOUT LIMITATION, THOSE OF MERCHANTABILITY, FITNESS FOR A PARTICULAR PURPOSE AND NON-INFRINGEMENT OR ARISING FROM A COURSE OF DEALING, USAGE, OR TRADE PRACTICE.

IN NO EVENT SHALL CISCO OR ITS SUPPLIERS BE LIABLE FOR ANY INDIRECT, SPECIAL, CONSEQUENTIAL, OR INCIDENTAL DAMAGES, INCLUDING, WITHOUT LIMITATION, LOST PROFITS OR LOSS OR DAMAGE TO DATA ARISING OUT OF THE USE OR INABILITY TO USE THIS MANUAL, EVEN IF CISCO OR ITS SUPPLIERS HAVE BEEN ADVISED OF THE POSSIBILITY OF SUCH DAMAGES.

Any Internet Protocol (IP) addresses and phone numbers used in this document are not intended to be actual addresses and phone numbers. Any examples, command display output, network topology diagrams, and other figures included in the document are shown for illustrative purposes only. Any use of actual IP addresses or phone numbers in illustrative content is unintentional and coincidental.

All printed copies and duplicate soft copies of this document are considered uncontrolled. See the current online version for the latest version.

Cisco has more than 200 offices worldwide. Addresses and phone numbers are listed on the Cisco website at [www.cisco.com/go/offices](http://www.cisco.com/go/offices).

The documentation set for this product strives to use bias-free language. For purposes of this documentation set, bias-free is defined as language that does not imply discrimination based on age, disability, gender, racial identity, ethnic identity, sexual orientation, socioeconomic status, and intersectionality. Exceptions may be present in the documentation due to language that is hardcoded in the user interfaces of the product software, language used based on standards documentation, or language that is used by a referenced third-party product.

Cisco and the Cisco logo are trademarks or registered trademarks of Cisco and/or its affiliates in the U.S. and other countries. To view a list of Cisco trademarks, go to this URL: <https://www.cisco.com/c/en/us/about/legal/trademarks.html>. Third-party trademarks mentioned are the property of their respective owners. The use of the word partner does not imply a partnership relationship between Cisco and any other company. (1721R)

© 2019–2021 Cisco Systems, Inc. All rights reserved.



## 目次

---

### 第 1 章

<b>Cisco 8800 シリーズ ルータの概要</b>	<b>1</b>
Cisco 8800 シリーズ ルータ	2
ラインカードの概要	4
ルートプロセッサカードの概要	8
ファブリックカードの概要	9
温度仕様と物理仕様	11
重量および消費電力	11
エアフローの方向	11
ルータに使用可能な最大電力	11
サポートされているオプティカル モジュール	15

---

### 第 2 章

<b>設置の準備</b>	<b>17</b>
安全に関する注意事項	18
準拠性および安全に関する情報	18
レーザーの安全性	20
感電の危険性	21
静電破壊の防止	21
NEBS に関する注意および規格準拠宣言	21
設置に関するガイドライン	22
工具と部品の調達	23
ラックマウントおよびアクセサリキット	24
設置場所の準備	24
作業者の準備	25
シャーシを取り付けるためのラックの準備	26

## スペース要件 27

## 第 3 章

## シャーシの開梱と取り付け 31

## シャーシの開梱 31

## 下部支持レールの取り付け 35

## シャーシの機械式リフト装置への移動 37

## ラックへのシャーシの取り付け 38

## シャーシの設置と接地 48

## シャーシでのケーブル管理の取り付け 53

## シャーシへの前面扉の取り付け 64

## 前面扉の接地 69

## 第 4 章

## ルータの電源投入 71

## 電源モジュールの概要 71

## 電源への DC 電源モジュールの接続 74

## 電源への HVAC/HVDC 電源モジュールの接続 77

## 電源モジュール用電源コードの仕様 80

## 電源コードの図 82

## 第 5 章

## ネットワークへのルータの接続 85

## ルータへのコンソールの接続 85

## 管理インターフェイスの接続 87

## トランシーバ、コネクタ、およびケーブル 88

## トランシーバおよびケーブルの仕様 88

## RJ-45 コネクタ 88

## QSFP トランシーバモジュールの取り付けおよび取り外し 89

## 必要な工具と機材 89

## トランシーバモジュールの取り付け 90

## 光ネットワークケーブルの接続 92

## トランシーバモジュールの取り外し 94

## インターフェイスポートの接続 95



ネットワークへの光ファイバポートの接続	95
ネットワークからの光ポートの接続解除	95
トランシーバおよび光ケーブルのメンテナンス	96
ルータの初期設定の作成	96
シャーシの設置の確認	98
ファブリック帯域幅のしきい値の設定	105

---

**第 6 章**
**LED 109**

シャーシ LED	109
ポートステータス LED	109
電源 LED	110
ファントレイの LED	111
温度に関する警告ラベル	113
ルートプロセッサカードの LED	114
ファブリック カードの LED	117
ラインカード LED	117

---

**第 7 章**
**シャーシコンポーネントの交換 119**

シャーシ扉のフォーム エアー フィルタの交換	119
イジェクタレバーからルートプロセッサのシャットダウンまでの猶予期間のプロビジョニング	121
ルートプロセッサカードの交換	122
ラインカードの交換	127
ラインカードの交換または取り付け：ボタン付きイジェクタレバー	128
ラインカードの交換または取り付け：ラッチ付きイジェクタレバー	136
ファントレイの交換	144
ファントレイの取り外し	144
ファントレイの取り付け	145
ファブリック カードの交換	146
ファブリックカードの取り外し	147
ファブリック カードの取り付け	149

電源コンポーネントの交換	153
電源シェルフベゼルの取り付け	153
DC 電源モジュールの交換	156
DC 電源の取り外し	157
DC 電源の再接続	157
HVAC および HVDC 電源モジュールの交換	158



# 第 1 章

## Cisco 8800 シリーズ ルータの概要

表 1: 機能の履歴 (表)

ハードウェア	リリース情報	説明
Cisco 8804	リリース 7.3.2	このリリースでは、Cisco 8804 が導入されています。これは、57.6 Tbps のネットワーク帯域幅を提供する 4 スロット 10 RU (ラックユニット) モジュラ型ルータです。詳細については、 <a href="#">こちらのデータシート</a> の Cisco 8800 のセクションを参照してください。

Cisco 8800 シリーズ ルータには、次のものがあります。

- Cisco 8818 は、複数の現場交換可能ユニット (FRU) での分散転送をサポートする 33-RU ルータです。
- Cisco 8812 は、複数の現場交換可能ユニット (FRU) での分散転送をサポートする 21-RU ルータです。
- Cisco 8808 は、複数の現場交換可能ユニット (FRU) での分散転送をサポートする 16-RU ルータです。
- Cisco 8804 は、複数の現場交換可能ユニット (FRU) での分散転送をサポートする 10-RU ルータです。
- [Cisco 8800 シリーズ ルータ \(2 ページ\)](#)
- [ラインカードの概要 \(4 ページ\)](#)
- [ルートプロセッサカードの概要 \(8 ページ\)](#)
- [ファブリックカードの概要 \(9 ページ\)](#)
- [温度仕様と物理仕様 \(11 ページ\)](#)
- [重量および消費電力 \(11 ページ\)](#)
- [エアフローの方向 \(11 ページ\)](#)

- ルータに使用可能な最大電力 (11 ページ)
- サポートされているオプティカル モジュール (15 ページ)

## Cisco 8800 シリーズ ルータ

表 2: 機能の履歴 (表)

機能名	リリース	説明
Cisco 8804 および 8808 ルータ用の PSU4.8KW-DC100 電源。	リリース 7.3.2	この機能により、Cisco 8804 および 8808 ルータで 48V 100A DC (DC100) 用の 4.8 KW 電源がサポートされます。  電源は、公称入力電圧 48V 100A DC、動作許容範囲 -40 ~ -75 VDC に対応しています。

次の表に、Cisco 8818 ルータのコンポーネントとサポートされている数量を示します。

表 3: Cisco 8818 ルータのコンポーネント

コンポーネント	数量
ラインカード	18
ルートプロセッサ	2
ファブリックカード	8
ファントレイ	4
電源トレイ	6
電源装置	HVAC/HVDC : 18 (トレイあたり 3) DC60 : 24 (トレイあたり 4) DC100 : 24 (トレイあたり 4)

次の表に、Cisco 8812 ルータのコンポーネントとサポートされている数量を示します。

表 4: Cisco 8812 ルータのコンポーネント

コンポーネント	数量
ラインカード	12
ルートプロセッサ	2

コンポーネント	数量
ファブリックカード	8
ファントレイ	4
電源トレイ	3
電源装置	HVAC/HVDC : 9 (トレイあたり 3) DC60 : 12 (トレイあたり 4) DC100 : 12 (トレイあたり 4)

次の表に、Cisco 8808 ルータのコンポーネントとサポートされている数量を示します。

表 5: Cisco 8808 ルータのコンポーネント

コンポーネント	数量
ラインカード	8
ルートプロセッサ	2
ファブリックカード	8
ファントレイ	4
電源トレイ	3
電源装置	HVAC/HVDC : 9 (トレイあたり 3) DC60 : 12 (トレイあたり 4) DC100 : 12 (トレイあたり 4)

次の表に、Cisco 8804 ルータのコンポーネントとサポートされている数量を示します。

表 6: Cisco 8804 ルータのコンポーネント

コンポーネント	数量
ラインカード	4
ルートプロセッサ	2
ファブリックカード	8
ファントレイ	4
電源トレイ	2

コンポーネント	数量
電源装置	HVAC/HVDC : 6 (トレイあたり 3) DC60 : 8 (トレイあたり 4) DC100 : 8 (トレイあたり 4)

## ラインカードの概要

表 7: 機能の履歴 (表)

機能名	リリース	説明
88-LC0-36FH-M (MACsec 対応、Q200 シリコンチップベース)	リリース 7.3.15	<p>Cisco 8800 モジュラ型シャーシは、Cisco 8800 36x400 GE QSFP56-DD ラインカード (88-LC0-36FH-M) をサポートしています。</p> <p>88-LC0-36FH-M ラインカードは Q200 シリコンチップベースで、MACsec に対応しており、すべてのポートで MACsec を使用して 14.4 Tbps のラインレートスループットを提供します。</p> <p>また、ブレイクアウトを介して 144 個の 100 GE ポートを提供し、QSFP+、QSFP28、QSFP28-DD モジュールをサポートします。</p> <p>88-LC0-36FH-M ラインカードは、Cisco 8808 および Cisco 8818 モジュラ型シャーシでサポートされます。</p>

機能名	リリース	説明
88-LC0-36FH (MACsec なし、Q200 シリコンチップベース)	リリース 7.3.15	<p>Cisco 8800 モジュラ型シャーシは、Cisco 8800 36x400 GE QSFP56-DD ラインカード (88-LC0-36FH) をサポートしています。</p> <p>88-LC0-36FH ラインカードは Q200 シリコンチップベースで、すべてのポートで MACsec なしで 14.4 Tbps のラインレートスループットを提供します。</p> <p>また、ブレイクアウトを介して 144 個の 100 GE ポートを提供し、QSFP+、QSFP28、QSFP28-DD モジュールをサポートします。</p> <p>88-LC0-36FH ラインカードは、Cisco 8808 および Cisco 8818 モジュラ型シャーシでサポートされます。</p>



機能名	リリース	説明
88-LC0-34H14FH (Q200 シリコンチップベース)	リリース 7.5.1およびリリース 7.3.3	<p>このリリースでは、9 Tbps のスループットを提供する 48 ポートのコンボラインカードが導入されています。</p> <p>88-LC0-34H14FH ラインカードは Q200 シリコンチップベースで、34 ポートの 100 GbE (QSFP28) と 14 ポートの 400 GbE (QSFP-DD) で構成されています。16 個の 100 GbE ポートが MACsec 対応です。100 GbE ポートは 4x10/25 GbE ブレークアウトをサポートし、400 GbE ポートは 4x100 GbE、2x100 GbE、および 4x10/25 GbE ブレークアウトをサポートします。</p> <p>88-LC0-34H14FH ラインカードは、Cisco 8800 シリーズ モジュラ型シャーシでサポートされます。</p> <p>このラインカードの詳細については、<a href="#">Cisco 8000 シリーズ ルータ データシート</a>を参照してください。</p>

機能名	リリース	説明
88-LC0-34H14FH-O ラインカード (Q200 シリコンチップベース)	リリース 7.5.2	<p>このリリースでは、Q200 シリコンチップベースの 88-LC0-34H14FH-O ラインカードが導入されていて、次の特徴があります。</p> <ul style="list-style-type: none"> <li>• 9 Tbps のスループットを提供する、48 ポートのコンビネーションラインカード。</li> <li>• 34 個の 100 GbE (QSFP28) ポートと 14 個の 400 GbE (QSFP-DD) ポート。</li> <li>• 16 個の 100 GbE ポートが MACsec 対応です。</li> <li>• 100 GbE ポートは 4x10/25 GbE ブレークアウトをサポートします。</li> <li>• 400 GbE ポートは、4x100 GbE、2x100 GbE、および 4x10/25 GbE ブレークアウトをサポートします。</li> <li>• SONiC (Software for Open Networking in the Cloud) などのシスコ認定のオープンソース ネットワークオペレーティングシステムをサポートしています。</li> </ul> <p>このラインカードの詳細については、『<a href="#">Cisco 8000 Series Routers Data Sheet</a>』を参照してください。データシートにある 88-LC0-34H14FH ラインカードの詳細は、88-LC0-34H14FH-O ラインカードにも当てはまります。</p>

Cisco 8800 シリーズ ルータは、次のラインカードをサポートしています。

表 8: サポートされるラインカードおよびトランシーバ

ラインカード PID	トランシーバ
8800-LC-48H	QSFP28/QSFP+
8800-LC-36FH	QSFP56-DD/QSFP28/QSFP+
88-LC0-36FH	QSFP56-DD/QSFP28/QSFP+
88-LC0-36FH-M	QSFP56-DD/QSFP28/QSFP+

88-LC0-36FH および 88-LC0-36FH-M ラインカードは、Q100 および Q200 シリコンベースのファブリックカードと互換性があります。

### 88-LC0-34H14FH および 88-LC0-34H14FH-O ラインカード

次の画像は、88-LC0-34H14FH および 88-LC0-34H14FH-O ラインカードのポート設定の詳細を示しています。

図 1: 88-LC0-34H14FH および 88-LC0-34H14FH-O ラインカード



522125

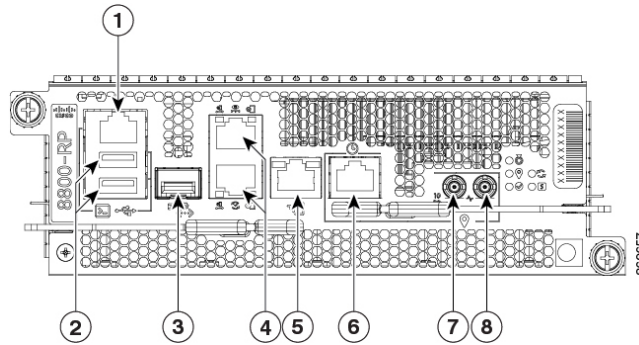
表 9: ポートの説明

ポートの色	説明
青	14 個の 400 GbE QSFP-DD ポート。これらのポートは、4x100 GbE、2x100 GbE、および 4x10/25 GbE ブレークアウトをサポートします。
グリーン	18 個の 100 GbE QSFP28 ポート。これらのポートは 4x10/25 GbE ブレークアウトをサポートします。
イエロー	16 個の 100 GbE QSFP28 MACsec 対応ポート。これらのポートは 4x10/25 GbE ブレークアウトをサポートします。

## ルート プロセッサ カードの概要

ルートプロセッサカード (8800-RP) が Cisco 8800 シリーズ ルータのすべてのルーティング操作を管理します。

図 2: ルート プロセッサ



1	コンソール RS-232 シリアルポート RJ45	5	SyncE BITS/DTI/J.211
2	USB ポートタイプ A (2 ポート)。ポート A は、ポート B の前に検出されます。 上位: ポート B 下位: ポート A	6	G.703 Time-of-Day (TOD)
3	コントロールプレーン拡張 SFP/SFP+ ポート	7	10 MHz、入力、および出力用の 1.0/2.3 50 オームコネクタ
4	上位: 管理イーサネット (10/100/1000 Mbps) RJ-45 (銅線) ポート LAN 下位: IEEE 1588 Precision Time Protocol (PTP)	8	1 PPS、入力、および出力用の 1.0/2.3 50 オームコネクタ

## ファブリックカードの概要

表 10: 機能の履歴 (表)

機能名	リリース	説明
Q200 シリコンチップベースの 8804-FC0 ファブリックカード	リリース 7.3.16	Cisco 8804 モジュラ型シャーシは、Cisco 8804 ファブリックカード (8804-FC0) をサポートします。  8804-FC0 ファブリックカードは、Q200 シリコンチップベースで 9.6 Tbps を提供します。ファブリックカードは、8FC および 5FC モードをサポートします。

機能名	リリース	説明
Q200 シリコンチップベースの 8818-FC0 ファブリックカード	リリース 7.3.16	Cisco 8818 モジュラ型シャーシは、Cisco 8818 ファブリックカード (8818-FC0) をサポートします。  8818-FC0 ファブリックカードは、Q200 シリコンチップベースで 43.2 Tbps を提供します。ファブリックカードは、8FC および 5FC モードをサポートします。
Q200 シリコンチップベースの 8808-FC0 ファブリックカード	リリース 7.3.15	Cisco 8808 モジュラ型シャーシは、Cisco 8808 ファブリックカード (8808-FC0) をサポートします。  8808-FC0 ファブリックカードは、Q200 シリコンチップベースで 21.6 Tbps を提供します。ファブリックカードは、8FC および 5FC モードをサポートします。

Cisco 8800 シリーズ ルータは、Cisco Silicon One Q200 および Q100 シリーズ プロセッサを搭載しています。

Cisco 8800 シリーズ ルータは、次の Q100 シリコンベースのファブリックカードをサポートしています。

- 8818-FC : Q100 シリコンベースの Cisco 8818 ファブリックカード
- 8812-FC : Q100 シリコンベースの Cisco 8812 ファブリックカード
- 8808-FC : Q100 シリコンベースの Cisco 8808 ファブリックカード

Cisco 8800 シリーズ ルータは、次の Q200 シリコンベースのファブリックカードをサポートしています。

- 8804-FC0 : Q200 シリコンベースの Cisco 8804 ファブリックカード
- 8808-FC0 : Q200 シリコンベースの Cisco 8808 ファブリックカード
- 8818-FC0 : Q200 シリコンベースの Cisco 8818 ファブリックカード



**注意** システムでの Q100 シリコンベースのファブリックカードと Q200 シリコンベースのファブリックカードの混在はサポートされていません。Q100 シリコンベースと Q200 シリコンベースのファブリックカードをシステムで混在させようとする、機器に障害が発生する可能性があります。

## 温度仕様と物理仕様

温度仕様と物理的仕様については、『Cisco 8000 シリーズ ルータ データシート』の「寸法および重量」の表を参照してください。

## 重量および消費電力

重量と消費電力については、『Cisco 8000 シリーズ ルータ データシート』の「寸法および重量」の表を参照してください。

## エアフローの方向

Cisco 8800 シリーズ ルータのファントレイと電源モジュールを通過するエアフローは、前面から背面（ポート側吸気）です。

施設内のルータに適切なエアフローを確保するために、ルータの吸気口をコールドアイルに、排気口をホットアイルに配置します。

## ルータに使用可能な最大電力

動作に使用できる最大電力量は、電源からの入力電力、電源モジュールの数と出力性能、および使用する電源の冗長化モードによって異なります。

次の表に、Cisco 8818 シリーズ ルータで使用可能なすべての電源トレイから使用可能な電力量を示します。

表 11: HVAC/HVDC 電源モジュールを搭載したルータで利用可能な最大電力

総電力供給	複合モード（ワット単位）（冗長性なし）	N+1冗長モード（ワット単位）（単一電源損失あり）	総電源トレイ
1	6,300	—	1
2	12,600	6,300	
3	18,900	12,600	
4	25,200	18,900	2 <sup>1</sup>
5	31,500	25,200	
6	37,800	31,500	

総電力供給	複合モード (ワット単位) (冗長性なし)	N+1冗長モード (ワット単位) (単一電源損失あり)	総電源トレイ
7	44,100	37,800	3 <sup>2</sup>
8	50,400	44,100	
9	56,700	50,400	
10	63,000	56,700	4 <sup>3</sup>
11	69,300	63,000	
12	75,600	69,300	
13	81,900	75,600	5 <sup>3</sup>
14	88,200	81,900	
15	94,500	88,200	
16	100,800	94,500	6 <sup>3</sup>
17	107,100	100,800	
18	113,400	107,100	



- (注)
- <sup>1</sup> Cisco 8804 ルータは、2つの電源トレイをサポートします。
  - <sup>2</sup> Cisco 8808 および Cisco 8812 ルータは、3つの電源トレイをサポートします。
  - <sup>3</sup> 電源トレイ 4、5、および 6 は Cisco 8818 ルータに適用されます。

表 12: DC60 電源モジュール (または 60A モードで DC100 電源モジュール) を搭載したルータで利用可能な最大電力

総電力供給	複合モード (ワット単位) (冗長性なし)	N+1 冗長モード (ワット単位) (単一電源損失あり)	N+N 冗長モード (ワット単位) (単一フィード損失あり)	総電源トレイ
1	4,400	—	2,200	1
2	8,800	4,400	4,400	
3	13,200	8,800	6,600	
4	17,600	13,200	8,800	



総電力供給	複合モード（ワット単位）（冗長性なし）	N+1 冗長モード（ワット単位）（単一電源損失あり）	N+N 冗長モード（ワット単位）（単一フィード損失あり）	総電源トレイ
5	22,000	17,600	11,000	2 <sup>1</sup>
6	26,400	22,000	13,200	
7	30,800	26,400	15,400	
8	35,200	30,800	17,600	
9	39,600	35,200	19,800	3 <sup>2</sup>
10	44,000	39,600	22,000	
11	48,400	44,000	24,200	
12	52,800	48,400	26,400	



- (注)
- <sup>1</sup> Cisco 8804 ルータは、2 つの電源トレイをサポートします。
  - <sup>2</sup> Cisco 8808 および Cisco 8812 ルータは、3 つの電源トレイをサポートします。

総電力供給	複合モード（ワット単位）（冗長性なし）	N+1 冗長モード（ワット単位）（単一電源損失あり）	N+N 冗長モード（ワット単位）（単一フィード損失あり）	総電源トレイ
13	57,200	52,800	28,600	4 <sup>3</sup>
14	61,600	57,200	30,800	
15	66,000	61,600	33,000	
16	70,400	66,000	35,200	
17	74,800	70,400	37,400	5 <sup>3</sup>
18	79,200	74,800	39,600	
19	83,600	79,200	41,800	
20	88,000	83,600	44,000	
21	92,400	88,000	46,200	6 <sup>3</sup>
22	96,800	92,400	48,400	
23	101,200	96,800	50,600	
24	105,600	101,200	52,800	



(注) <sup>3</sup> 電源トレイ 4、5、および 6 は Cisco 8818 ルータに適用されます。

表 13: DC100 電源モジュールを搭載したルータで利用可能な最大電力

総電力供給	複合モード (ワット単位) (冗長性なし)	N+1 冗長モード (ワット単位) (単一電源損失あり)	N+N 冗長モード (ワット単位) (単一フィード損失あり)	総電源トレイ
1	4,800	—	2,400	1
2	9,600	4,800	4,800	
3	14,400	9,600	7,200	
4	19,200	14,400	9,600	
5	24,000	19,200	12,000	2 <sup>1</sup>
6	28,800	24,000	14,400	
7	33,600	28,800	16,800	
8	38,400	33,600	19,200	
9	43,200	38,400	21,600	3 <sup>2</sup>
10	48,000	43,200	24,000	
11	52,800	48,000	26,400	
12	[57,600]	52,800	28,800	



- (注)
- <sup>1</sup> Cisco 8804 ルータは、2つの電源トレイをサポートします。
  - <sup>2</sup> Cisco 8808 および Cisco 8812 ルータは、3つの電源トレイをサポートします。

総電力供給	複合モード (ワット単位) (冗長性なし)	N+1 冗長モード (ワット単位) (単一電源損失あり)	N+N 冗長モード (ワット単位) (単一フィード損失あり)	総電源トレイ
13	62,400	[57,600]	31,200	4 <sup>3</sup>
14	67,200	62,400	33,600	
15	72,000	67,200	36,000	
16	76,800	72,000	38,400	

総電力供給	複合モード (ワット単位) (冗長性なし)	N+1冗長モード (ワット単位) (単一電源損失あり)	N+N 冗長モード (ワット単位) (単一フィード損失あり)	総電源トレイ
17	81,600	76,800	40,800	5 <sup>3</sup>
18	86,400	81,600	43,200	
19	91,200	86,400	45,600	
20	96,000	91,200	48,000	
21	10,0800	96,000	50,400	6 <sup>3</sup>
22	105,600	10,0800	52,800	
23	110,400	105,600	55,200	
24	115,200	110,400	[57,600]	



(注) <sup>3</sup> 電源トレイ 4、5、および 6 は Cisco 8818 ルータに適用されます。

## サポートされているオプティカル モジュール



(注) このルータでサポートされるトランシーバとケーブルを確認するには、『Transceiver Module Group (TMG) Compatibility Matrix Tool』を参照してください。

<https://tmgmatrix.cisco.com/home>

- QSFP-DD のデータシートについては、『[Cisco 400G QSFP-DD Cable and Transceiver Modules Data Sheet](#)』を参照してください。
- QSFP28 のデータシートについては、『[Cisco 100GBASE QSFP-100G Modules Data Sheet](#)』を参照してください。
- QSFP+ のデータシートについては、『[Cisco 40GBASE QSFP Modules Data Sheet](#)』を参照してください。





## 第 2 章

# 設置の準備



(注) 特に指示がない限り、この章のイメージは説明のみを目的としています。シャーシの実際の外観とサイズは異なる場合があります。



### 警告 ステートメント 1071—警告の定義

#### 安全上の重要な注意事項

この警告マークは「危険」の意味です。人身事故を予防するための注意事項が記述されています。機器を取り扱う前に、電気回路の危険性に注意し、事故防止のための標準的な方法を十分把握してください。各警告の最後に記載されているステートメント番号を基に、装置に付属の安全についての警告を参照してください。

これらの注意事項を保存しておいてください

- [安全に関する注意事項 \(18 ページ\)](#)
- [準拠性および安全に関する情報 \(18 ページ\)](#)
- [レーザーの安全性 \(20 ページ\)](#)
- [感電の危険性 \(21 ページ\)](#)
- [静電破壊の防止 \(21 ページ\)](#)
- [NEBS に関する注意および規格準拠宣言 \(21 ページ\)](#)
- [設置に関するガイドライン \(22 ページ\)](#)
- [工具と部品の調達 \(23 ページ\)](#)
- [設置場所の準備 \(24 ページ\)](#)
- [作業者の準備 \(25 ページ\)](#)
- [シャーシを取り付けるためのラックの準備 \(26 ページ\)](#)
- [スペース要件 \(27 ページ\)](#)

## 安全に関する注意事項

このマニュアルに記載されている作業を開始する前に、人身事故または機器の損傷を防ぐために、ここで説明する安全に関する注意事項を確認してください。人身事故または機器の損傷を防ぐために、次の注意事項に従ってください。これらの注意事項にすべての危険が含まれているわけではないため、常に注意してください。

- 設置中および設置後は、作業場を清潔にし、煙や埃がない状態に保ってください。レーザーベースのコンポーネント内に汚れや埃が入らないように注意してください。
- ゆったりとした衣服や装身具など、ルータあるいはその他の関連コンポーネントに引っかかるようなものは着用しないでください。
- シスコの装置は、その仕様および製品使用手順に従って使用した場合に、安全に運用できます。
- シャーシから取り外す前に、固定構成 PDU またはモジュラ構成電源シェルフの電源を必ずオフにしてください。
- 危険が生じる可能性がある場合は、1人で作業しないでください。
- 複数の装置を電源回路に接続するときは、配線が過負荷にならないように注意してください。
- この装置は、接地させる必要があります。絶対にアース導体を破損させたり、アース線が正しく取り付けられていない装置を稼働させたりしないでください。アースが適切かどうかははっきりしない場合は、電気検査機関または電気技術者に連絡してください。
- 装置を設置または交換する際は、必ずアースを最初に接続し、最後に取り外します。
- 怪我またはシャーシの破損を防ぐために、モジュール（電源装置、ファン、またはカードなど）のハンドルを持ってシャーシを持ち上げたり、傾けたりすることは絶対に避けてください。これらのハンドルは、シャーシの重さを支えるようには設計されていません。
- システムの稼働中は、バックプレーンに危険な電圧またはエネルギーが生じています。作業を行うときは注意してください。
- ラックの安定装置をかけるか、ラックを床にボルトで固定してから、保守のために装置を取り外す必要があります。ラックを安定させないと、転倒することがあります。

## 準拠性および安全に関する情報

Cisco 8000 シリーズのルータは、適合認定および安全承認要件に適合する設計になっています。詳細な安全上の注意事項については、『[Regulatory Compliance and Safety Information—Cisco 8000 Series Routers](#)』を参照してください。

**警告** ステートメント 1089—教育を受けた担当者および熟練者の定義

教育を受けた担当者とは、熟練者から教育やトレーニングを受け、機器を操作する際に必要な予防措置を講じられる人です。

熟練者または資格保持者とは、機器の技術に関するトレーニングを受けているか経験があり、機器を操作する際に潜む危険を理解している人です。

**警告** ステートメント 1004—設置手順

使用、設置、電源への接続を行う前にインストール手順を読んでください。

**警告** ステートメント 1040—製品の廃棄

本製品の最終処分は、各国のすべての法律および規制に従って行ってください。

**警告** ステートメント 1074—地域および国の電気規則への適合

感電または火災のリスクを軽減するため、機器は地域および国の電気規則に従って設置する必要があります。

**警告** ステートメント 371—電源コードおよび AC アダプタ

製品を設置するときには、付属のまたは指定された接続ケーブル、電源ケーブル、AC アダプタ、およびバッテリーを使用してください。他のケーブルまたはアダプタを使用すると、誤動作や発火を引き起こすおそれがあります。電気用品安全法により、シスコによって指定された製品以外の電気製品で、UL 認定のケーブル（コードに「UL」または「CSA」と記載）を使用することは禁じられています。同法で規制されていないものはコードに「PSE」と表示されます。

**警告** ステートメント 1030—機器の設置

この装置の設置、交換、または保守は、訓練を受けた相応の資格のある人が行ってください。



**警告** ステートメント 1090—熟練者による設置

この機器の設置、交換、または修理は、熟練者のみが実施できます。熟練者の定義については、「ステートメント 1089」を参照してください。

**警告** ステートメント 1091—教育を受けた担当者による設置

この機器の設置、交換、または修理は、教育を受けた担当者または熟練者のみが実施できます。教育を受けた担当者または熟練者の定義については、「ステートメント 1089」を参照してください。

**警告** ステートメント 1029—ブランクの前面プレートおよびカバー パネル

ブランクの前面プレートおよびカバーパネルには、3つの重要な機能があります。感電および火災のリスクを軽減すること、他の装置への電磁波干渉（EMI）の影響を防ぐこと、およびシャーシ内の冷気の流れを適切な状態に保つことです。システムは、必ずすべてのカード、前面プレート、前面カバー、および背面カバーを正しく取り付けられた状態で運用してください。

## レーザーの安全性

**警告** ステートメント 1051—レーザー放射

接続されていない光ファイバケーブルやコネクタからは目に見えないレーザー光が放射されている可能性があります。レーザー光を直視したり、光学機器を使用して直接見たりしないでください。

**警告** ステートメント 1055—クラス I およびクラス 1M レーザーまたはその一方

目に見えないレーザー放射があります。望遠鏡を使用しているユーザに光を当てないでください。これは、クラス I/1M のレーザー製品に適用されます。





**警告** ステートメント 1255—レーザーのコンプライアンスに関する考慮事項

プラグブル型の光モジュールは、IEC 60825-1 Ed に準拠しています。IEC 60825-1 Ed への準拠に関する例外の有無にかかわらず、3 および 21 CFR 1040.10 と 1040.11。3 は 2019 年 5 月 8 日付の Laser Notice No. 56 の記載のとおりです。

## 感電の危険性

ルータは DC 電源用に設定できます。通電中は端子に触れないでください。けがを防ぐために、次の警告に従ってください。



**警告** ステートメント 1086—電源端子

電源端子には危険な電圧またはエネルギーが出ている場合があります。端子が使用されていない場合は必ずカバーを取り付けてください。カバーを取り付けるときに絶縁されていない伝導体に触れないことを確認してください。

## 静電破壊の防止

ルータ コンポーネントの多くは、静電気によって破損することがあります。適切な静電気防止策を講じなかった場合、コンポーネントに継続的な障害が発生したり、完全に破損したりする可能性があります。静電破壊の可能性を最小限に抑えるために、静電気防止用リストストラップ（またはアンクルストラップ）を肌に密着させて着用してください。



(注) 静電気防止用ストラップの抵抗値を定期的にチェックしてください。抵抗値は 1 ~ 10 MΩ である必要があります。

このマニュアルに記載されている手順を実行する前に、静電気防止用ストラップを手首に取り付けて、コードをシャーシに接続します。

## NEBS に関する注意および規格準拠宣言

この項では、NEBS-GR-1089-CORE 規制のコンプライアンスに関する考慮事項と要件を示します。



**警告** 装置またはサブアセンブリの建物内ポートは管理イーサネットポートであり、両端が接地されているシールドされた建物内のケーブル配線またはワイヤ配線を使用する必要があります。ステートメント 7003



**警告** 装置またはサブアセンブリの建物内ポートは管理イーサネットポートであり、OSP またはそのワイヤ配線に接続するインターフェイスに金属的に接続しないでください。これらのインターフェイスは、イントラビルディング インターフェイス（GR-1089-CORE に記載されているタイプ 2 またはタイプ 4 のポート）での使用のみを目的に設計されており、露出 OSP 配線から分離する必要があります。一次保護装置を追加しても、これらのインターフェイスを OSP 配線に金属的に接続するには不十分です。ステートメント 7005



**警告** この装置は、NFPA 70 National Electrical Code（NEC）に従ってサービス機器でサージ保護デバイス（SPD）に付属の AC 主電源に接続します。ステートメント 7012



**警告** この装置は、共通ボンディング網（CBN）を使用する取り付けに適しています。ステートメント 7013



**警告** この装置のバッテリーリターン導体は隔離された（DC-I）として扱われる必要があります。ステートメント 7016



**警告** この装置は、ネットワークテレコミュニケーション施設での設置に適しています。ステートメント 8015



**警告** この装置は、NEC が適用される場所での設置に適しています。ステートメント 8016

## 設置に関するガイドライン

シャーシを設置する前に、次の注意事項が守られていることを確認してください。

- 設置およびメンテナンスを行うのに十分なスペースが確保されているサイトが準備されていること。

- 動作環境が、「環境仕様および物理仕様」にリストされている範囲内にあること。環境要件の詳細については、『[Cisco 8000 Series Routers Data Sheet](#)』を参照してください。
- シャーシがラック内に入っている唯一の装置である場合は、ラックの一番下に取り付けること。
- ラックに複数のシャーシを設置する場合は、一番重いコンポーネントをラックの一番下に設置して、下から順番に取り付けること。
- ラックにスタビライザが付いている場合は、スタビライザを取り付けてから、ラックにシャーシを設置したり、ラック内のシャーシを保守したりすること。
- シャーシの周囲および通気口を通過するエアフローが妨げられないこと。
- ケーブルがラジオ、電線、蛍光灯などの電気ノイズ源から離れていること。また、ケーブルを損傷する可能性のある他の装置から離して安全に配線すること。
- 各ポートはケーブルの両端の波長仕様が一致していること。また、ケーブル長は制限値を超えないものとする。



(注) Cisco 8000 シリーズのルータは、海拔ゼロ地点で 40 °C までの動作温度で動作します。高度が 300 m (1,000 フィート) 上がるごとに、最高温度が 1 °C ずつ低下します。環境要件の詳細については、『[Cisco 8000 Series Routers Data Sheet](#)』を参照してください。

## 工具と部品の調達

シャーシを取り付けるための次の工具および機器を用意します。

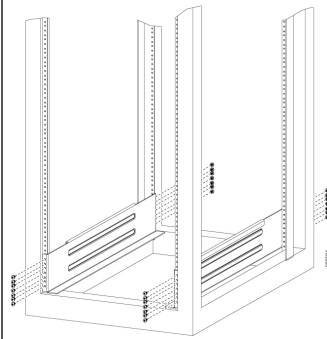
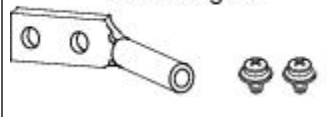
- シャーシをラックマウントするトルク能力がある #1 および #2 プラス ネジ用ドライバ
- 3/16 インチのマイナス ドライバ
- 巻き尺および水準器
- 静電気防止用リストストラップなどの静電気防止用器具
- 静電気防止用マットまたは静電気防止材
- 2 穴接地ラグ (1)。
- 接地ケーブル (2 AWG を推奨)。地域および各国の規定に適合するサイズを使用してください。接地ケーブルの長さは、スイッチから適切な接地場所までの距離に応じて異なります。
- ラグ用圧着工具
- ワイヤストリッパ
- ラックの選択に応じて、最大 70 本のラックマウントネジを使用できます。

## ラックマウントおよびアクセサリキット

### ルータアクセサリキット

ルータアクセサリキット (8800-INSTKIT) には次が含まれています。

表 14: ルータアクセサリキット

図	説明	数量
	ラックマウントレール： <ul style="list-style-type: none"> <li>• サポートレールは調整不可</li> <li>• 垂直支持ラックレールを 32 インチピッチに設定します。</li> </ul>	1
	接地ラグキット <ul style="list-style-type: none"> <li>• 2 ホールラグ (1)</li> <li>• 1/4"-20 プラスなベネジ (2)</li> </ul>	1

### その他のハードウェアコンポーネント

シスコのリセラーで本製品をご購入の場合、マニュアル、ハードウェア、および電源コードなどのその他の内容物が含まれていることがあります。

同梱されるコードは発注時の仕様によって異なります。使用可能な電源コードについては、「電源モジュールの電源コードの仕様」の項を参照してください。

不一致または損傷がある場合は、次の情報をカスタマーサービス担当者に電子メールで送信します。

- 発送元の請求書番号 (梱包明細を参照)
- 欠落または破損している装置のモデル番号およびシリアル番号
- 問題の説明、およびその問題がどのように設置に影響するか
- 外梱包、内梱包および製品の損傷の画像

## 設置場所の準備

ここでは、シャーシを収容する建物を適切にアース接続する方法について説明します。

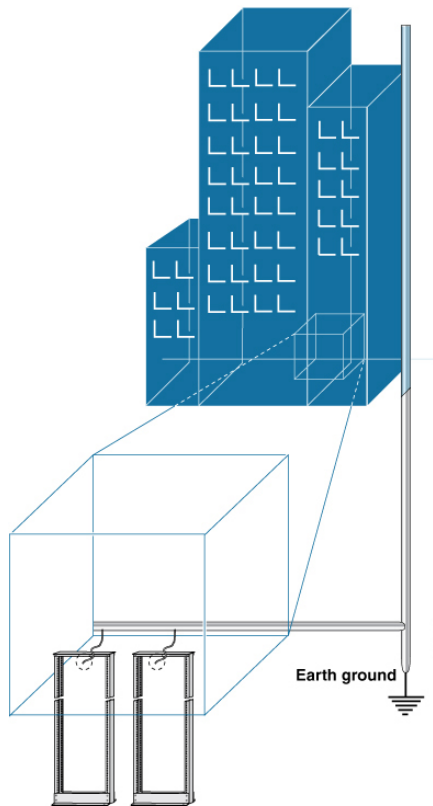


(注) 特に指示がない限り、このイメージは説明のみを目的としています。ラックの実際の外観とサイズは異なる場合があります。



(注) このイメージは説明のみを目的としています。接地の要件は建物によって異なります。

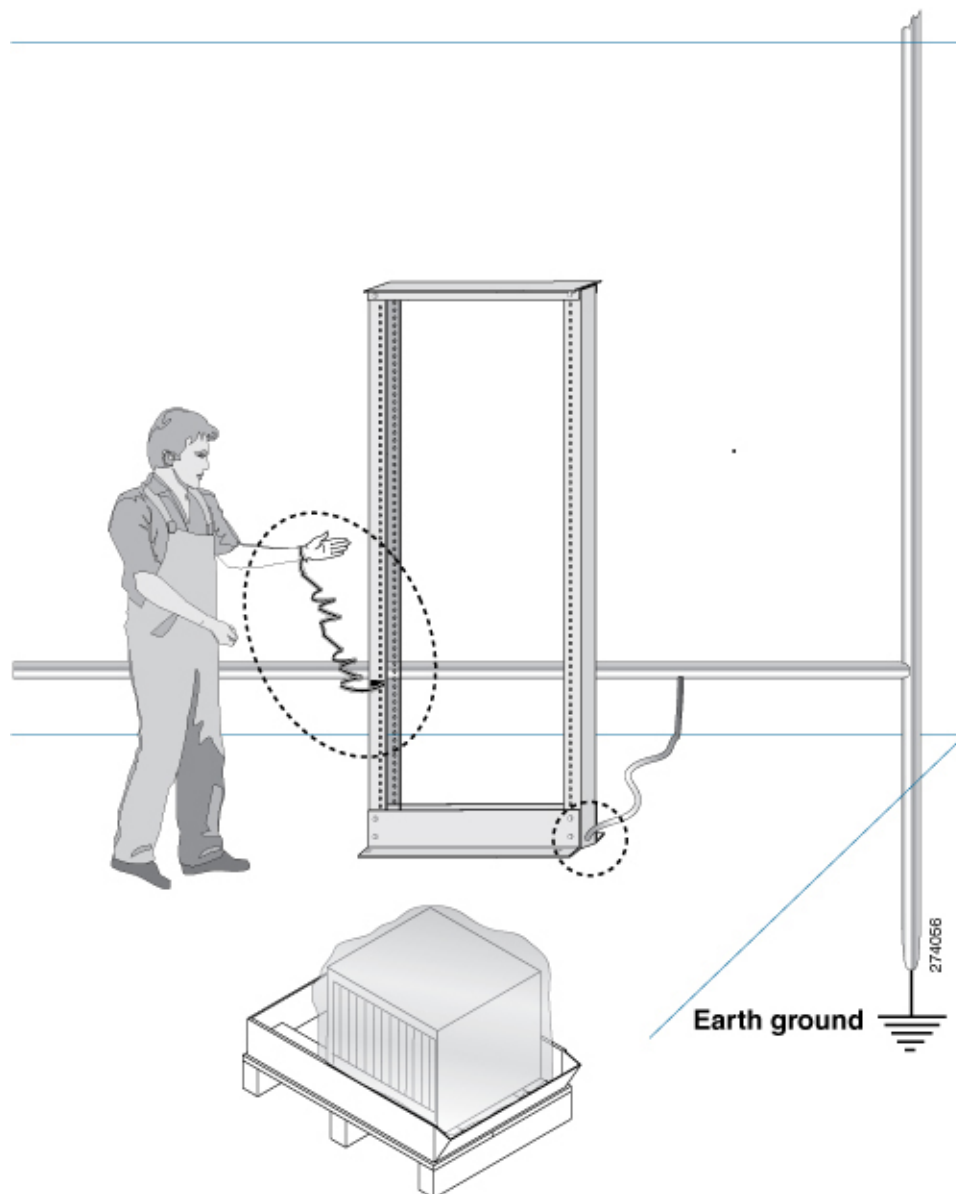
図 3: アース接続されたラック ルームのある建物



## 作業者の準備

ここでは、密閉された静電気防止用袋からシャーシを取り出す前の作業者の準備について説明します。次の図では、手首に静電気防止用ストラップを付けて、袖口をアースに接続する接地コードを付ける方法について説明します。静電気防止用リストストラップは、担当者の静電気を制御する主要な手段です。

図 4: 静電気防止用ストラップの着用



## シャーシを取り付けるためのラックの準備

Cisco 8800 シリーズ ルータをマウントレールが ANSI/EIA-310-D-1992 規格のセクション 1 に従って英国のユニバーサルピッチに準拠する 19 インチの米国電子工業会 (EIA) の企画に準拠するラックに取り付けます。

ラックの支柱間の間隔は、シャーシの幅に合わせて十分な幅 (EIA-310-D-1992 19 インチラックに準拠) にする必要があります。



シャーシを移動したりラックにシャーシを取り付ける前に、次のステップを行うことをお勧めします。

#### 手順

**ステップ1** シャーシを取り付ける場所にラックを設置します。

**ステップ2** (オプション) ラックを床面に固定します。

床面にラックをボルト固定するには、フロア ボルト キット (アンカー埋め込みキットとも言う) が必要です。床面にラックをボルト固定する方法の詳細については、フロア取り付けキットを専門に扱っている会社 (Hilti 社 (詳細については [Hilti.com](https://www.hilti.com) を参照) など) に相談してください。特にボルトを毎年増し締めする必要がある場合は、フロア取り付けボルトにアクセスできることを確認してください。

(注) シャーシを取り付けるラックを必ずアースに接地してください。

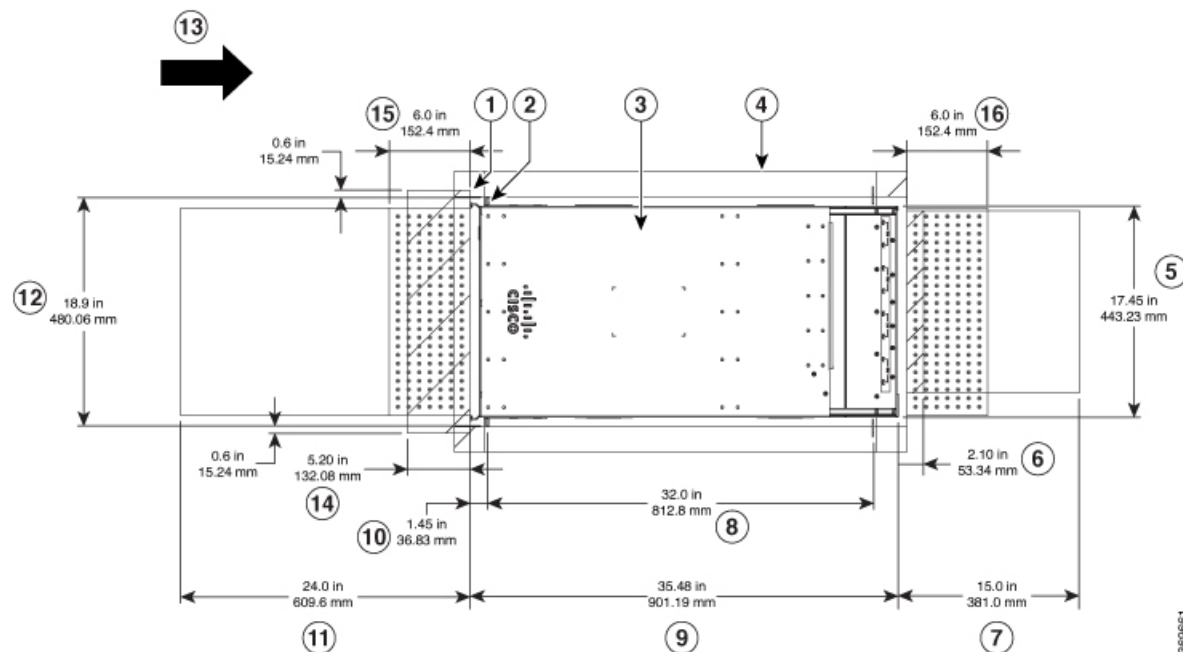
## スペース要件

十分なエアフローを確保するために、空気取り入れ口/排気口のために少なくとも 15.24 cm (6 インチ) の前後のスペースを確保することを推奨します。

ルータを穴あき型ドアキャビネットに設置する場合は、ドアの内側から少なくとも 15.24 cm (6 インチ) 離してください。キャビネットの前面扉と背面扉は、開口最低 70% で穿孔されている必要があります。

次の図に、Cisco 8800 シリーズ ルータ の設置に必要なスペースを示します。

図 5: シャーシの周りに必要なスペース

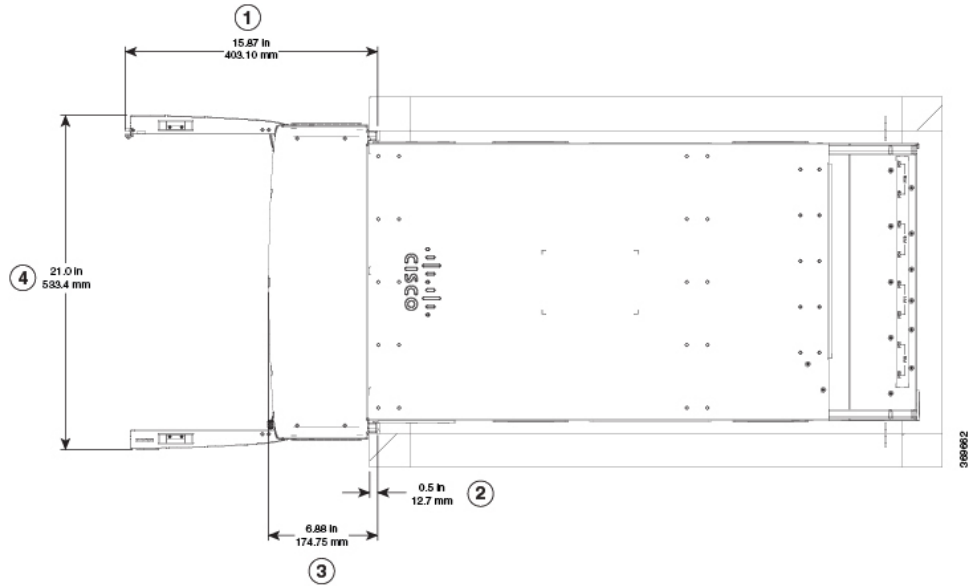


389061

1	垂直ラック支柱	9	シャーシの奥行
2	垂直ラックレール	10	垂直ラックレールからシャーシの前面までの奥行
3	シャーシ	11	ラインカード交換用の前面サービスエリア
4	ラックの外側 (スペースは不要)	12	前面シャーシの幅
5	背面シャーシの幅	13	エアフローの方向
6	背面のファントレイトレインハンドルに必要なスペース	14	ラインカードイジェクトレバー用のスペース
7	ファントレイとファブリックカード交換用の背面サービスエリア	15	空気取り入れ口のためにシャーシの前に必要なスペース
8	ラック垂直レールの取り付けの奥行	16	排気口のためにシャーシの後ろに必要なスペース

次の図に、Cisco 8800 シリーズ ルータのケーブル管理に必要なスペースを示します。

図 6: シャーシの扉周りに必要なスペース



(1) 側面扉全体の幅（開位置）	(3) ケーブル管理の奥行き
(2) 最大垂直ラックレールセットバック（フィルタがシャーシに取り付けられている場合）	(4) 前面扉全体の奥行き（開位置）





## 第 3 章

# シャーシの開梱と取り付け



(注) この章の図は、特に指示がない限り参照専用です。シャーシの実際の外観とサイズは異なる場合があります。

- シャーシの開梱 (31 ページ)
- 下部支持レールの取り付け (35 ページ)
- シャーシの機械式リフト装置への移動 (37 ページ)
- ラックへのシャーシの取り付け (38 ページ)
- シャーシでのケーブル管理の取り付け (53 ページ)
- シャーシへの前面扉の取り付け (64 ページ)

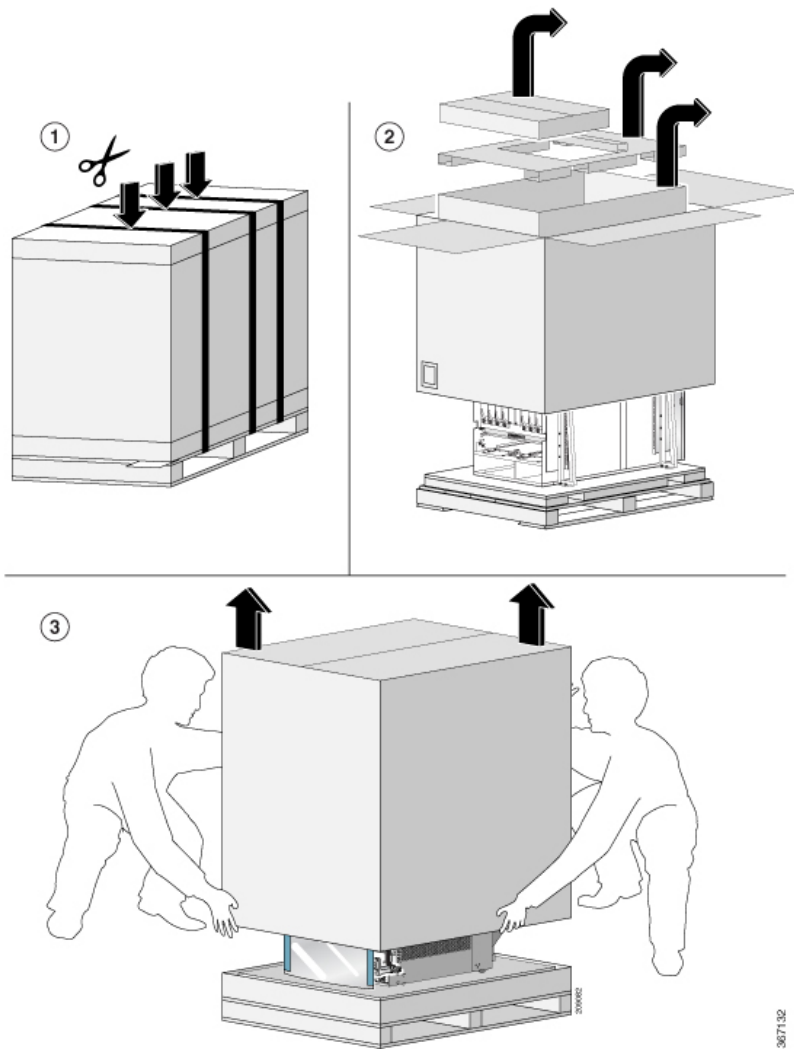
## シャーシの開梱



ヒント コンポーネントの製品を返品する必要がある場合に備え、梱包材は保存しておいてください。

シャーシパレットの周りに、開梱するのに十分なスペースがあることを確認します。シャーシの寸法とスペースの要件については、「スペース要件」を参照してください。

シャーシが含まれているパレットを開梱予定のステージングエリアに慎重に移動します。



367132

図 7: 8818 シャーシからの輸送用ブラケットの取り外し

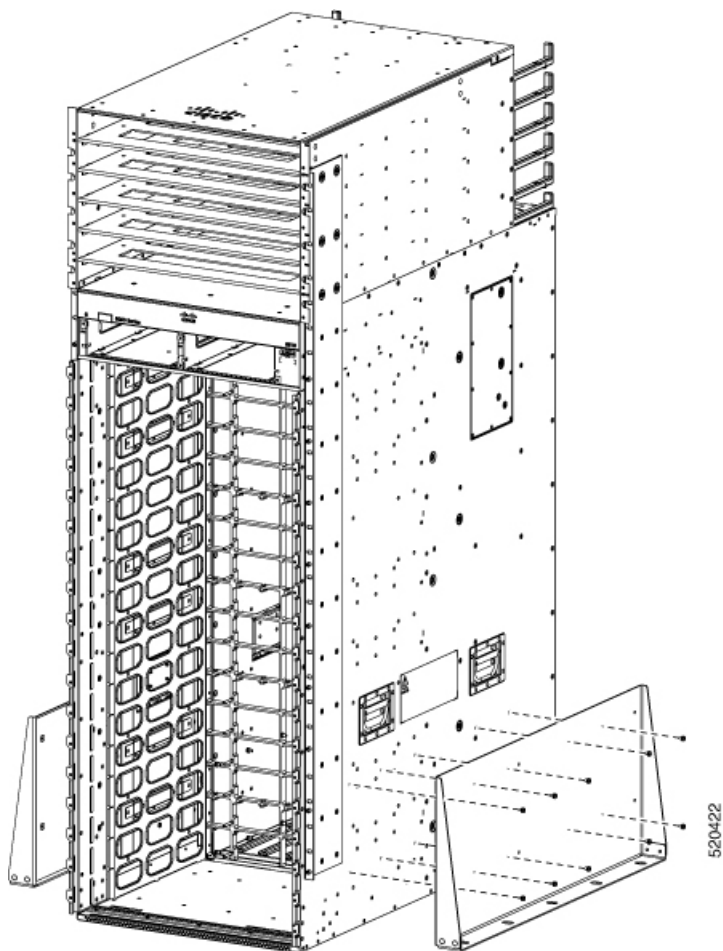


図 8: 8812 シャーシからの輸送用ブラケットの取り外し

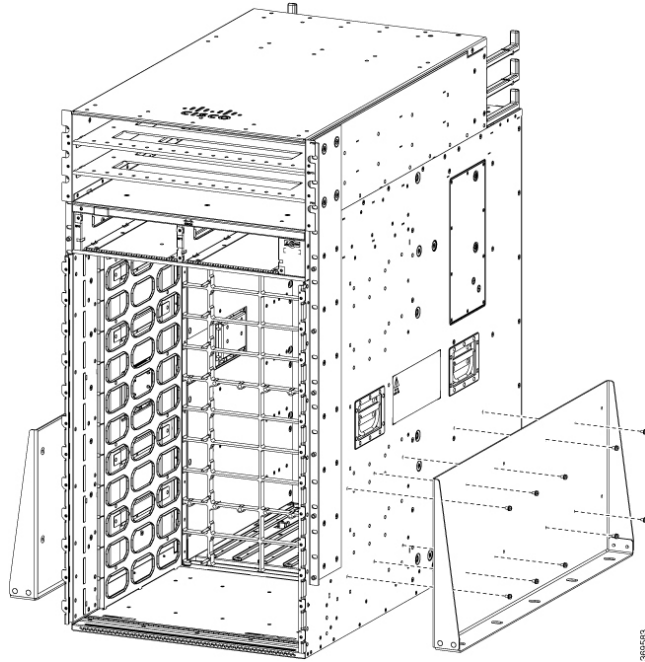


図 9: 8808 シャーシからの輸送用ブラケットの取り外し

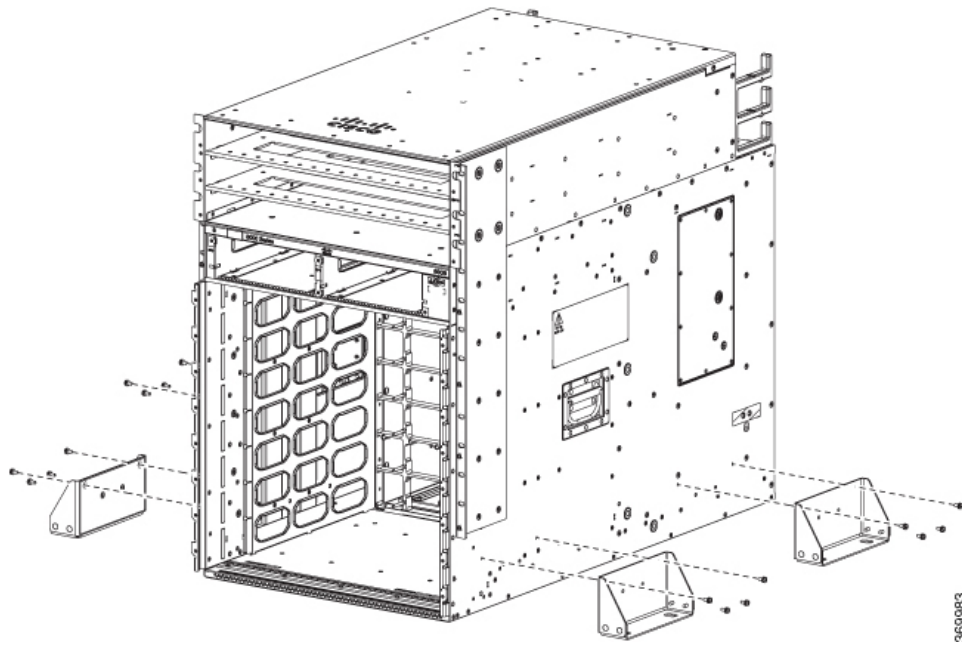
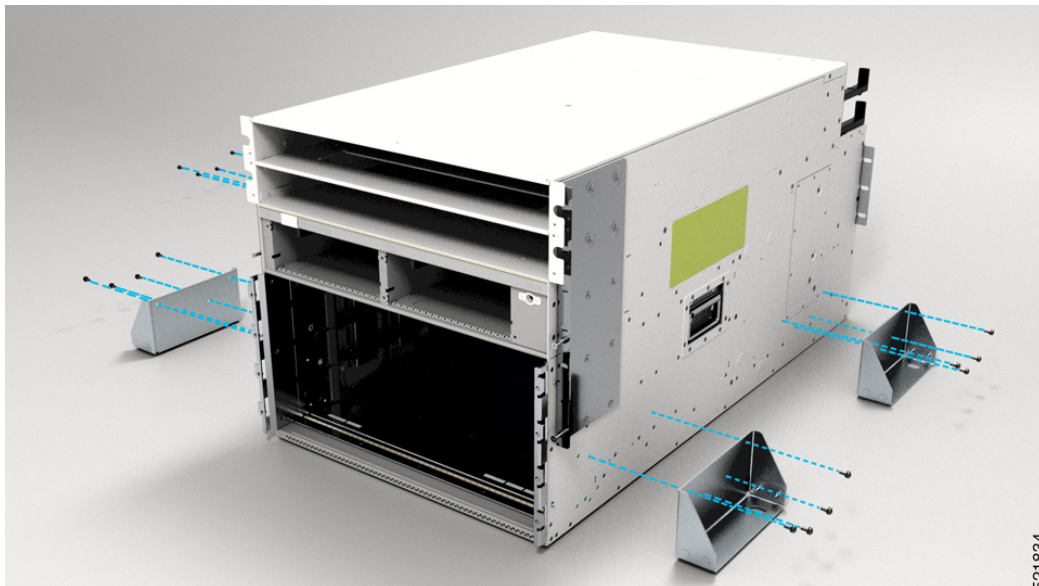




図 10: 8804 シャーシからの輸送用ブラケットの取り外し



輸送用ブラケットから次のネジを取り外します。

- 8818 シャーシから M4 ネジ X 20
- 8812 シャーシから M4 ネジ X 20
- 8808 シャーシから M4 ネジ X 16
- 8804 シャーシから M4 ネジ X 16

移動の際にシャーシの重量を軽くするため、次のモジュールを取り外し、コネクタが損傷しない場所に置きます。

- ファントレイ

ラックに移動して取り付ける準備が整うまで、シャーシをパレットの上に置いておきます。

## 下部支持レールの取り付け

下部支持レールは、ラックのルータのシャーシの重量を支えます。ラックを安定させるためには、ラックユニット (RU) の最下部にこのレールを取り付ける必要があります。

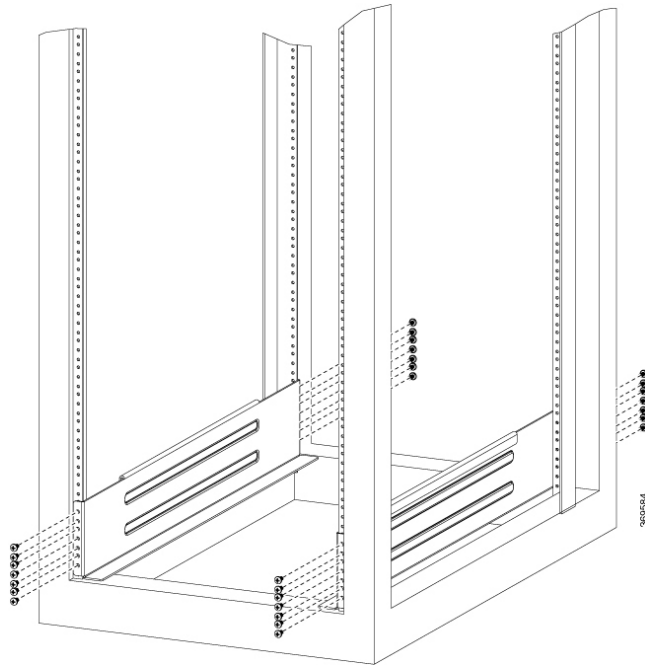
### 手順

- ステップ 1** 下部支持レールの長さに合わせて、垂直ラックレールを 32 インチの奥行きで配置します。次のスペースに関する考慮事項を確認してください。

- 支持レール上に 8812 シャーシの場合は 21 RU (93.34 cm (36.75インチ)) 以上、8808 シャーシの場合は 16 RU (71.12 cm (28インチ)) の垂直スペースを確保します。

**ステップ 2** レールの各端に M6 X 19 mm または 12-24 X 3/4 インチのネジとプラストルクドライバを使用して、下部支持レールをラックに取り付け（次の図を参照）、40 インチポンド (4.5 N-m) のトルクで各ネジを締めます。

図 11: ラックへの下部支持レールの取り付け



(注) 各下部支持レールの両端に少なくとも 3 本のネジを使用します。

**ステップ 3** ラックにもう 1 本の下部支持レールを取り付けるために、ステップ 1 および 2 を繰り返して行ってください。

(注) 2 本の下部支持レールが同じ高さであることを確認します。高さが異なる場合は、高いほうのレールを低いほうの高さに合わせます。

### 次のタスク

ラックにシャーシを取り付けます。

## シャーシの機械式リフト装置への移動

### 手順

**ステップ1** 次に示すように、リフト装置をパレット（ラインカード側）上のシャーシの前に置きます。

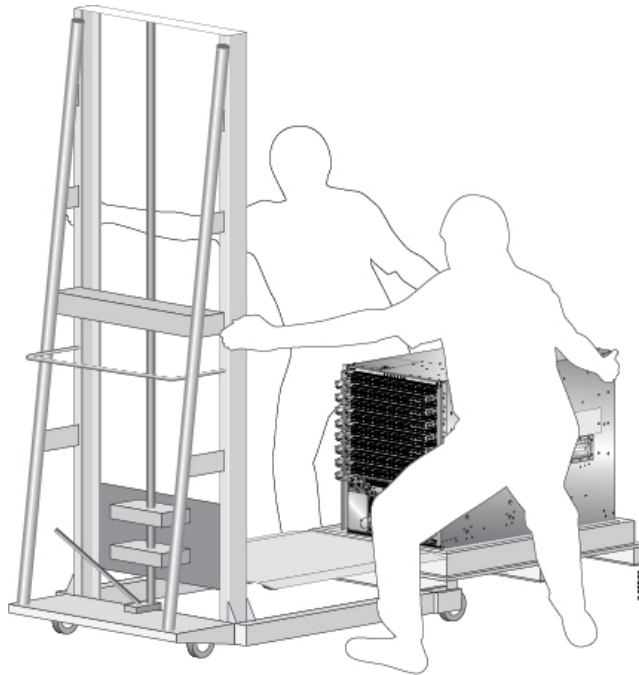
図 12: リフト装置をパレット上のシャーシの前に配置



**ステップ2** （傷がつかないように）リフトの表面に厚紙を1枚取り付け、機械式リフト装置を使用する準備をします。

**ステップ3** 次に示すように、少なくとも2～3人の人員で、シャーシをパレットからリフト装置に慎重に移動します。

図 13: リフト装置へのシャーシの移動



### 次のタスク

シャーシを設置場所に移動した後、シャーシをラックに取り付ける手順を開始します。

## ラックへのシャーシの取り付け

取り付け穴のパターンが異なる装置ラックに対応するために、シャーシ取り付けブラケットには両側にネジ穴のグループがあります。シャーシ取り付けブラケットの取り付け穴は、各穴グループの1つの取り付け穴が装置ラックの対応する穴と一致するように間隔が空けられています。シャーシの反対側の対応する取り付け穴（同じ穴グループ）を使用して、シャーシをラック内で水平にすることができます。



- (注) シャーシを持ち上げるには、リフトを使用します。シャーシの側面にあるハンドルを使用しないでください。側面のハンドルは、リフトまたはラックかキャビネットにシャーシを載せたあとで、シャーシの位置を調整するために使用します。

## 手順

- ステップ 1** リフトを使用して、シャーシがレールから 0.635 cm (1/4インチ) 以下の高さになるように持ち上げます。
- ステップ 2** シャーシの前面の垂直取り付けブラケットがラックの垂直取り付けレールに触れるまでシャーシをラックに完全に押し込みます。
- ステップ 3** ラックに付属のネジを使用して、ラックの垂直取り付けレールでシャーシを固定します。

図 14: ラックへの 8818 シャーシの取り付け (前面)

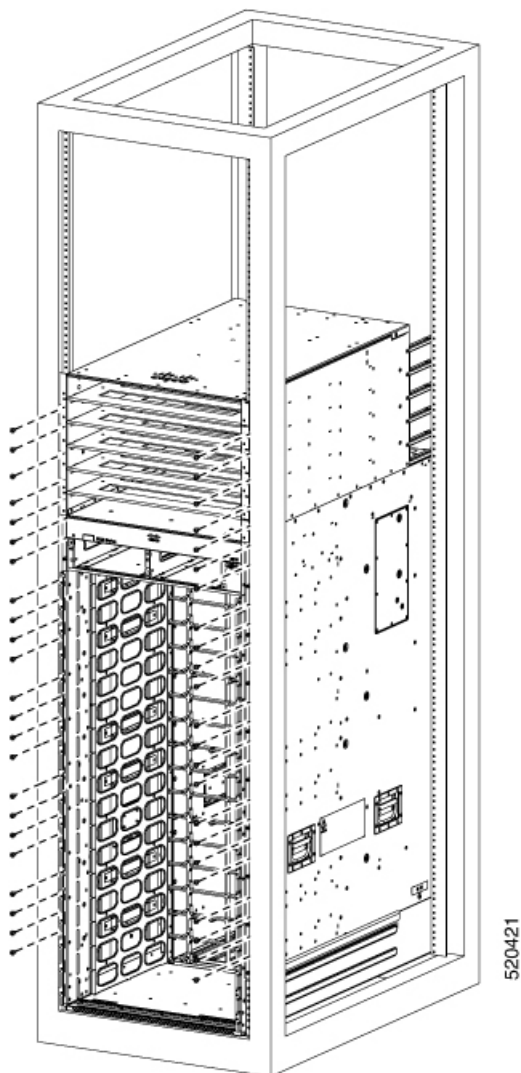


図 15: ラックへの 8812 シャーシの取り付け (前面)

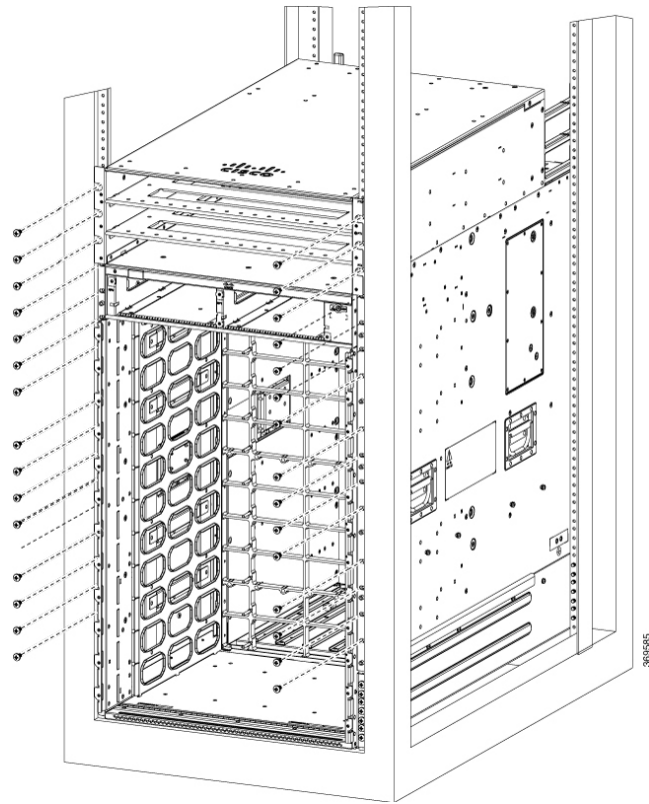
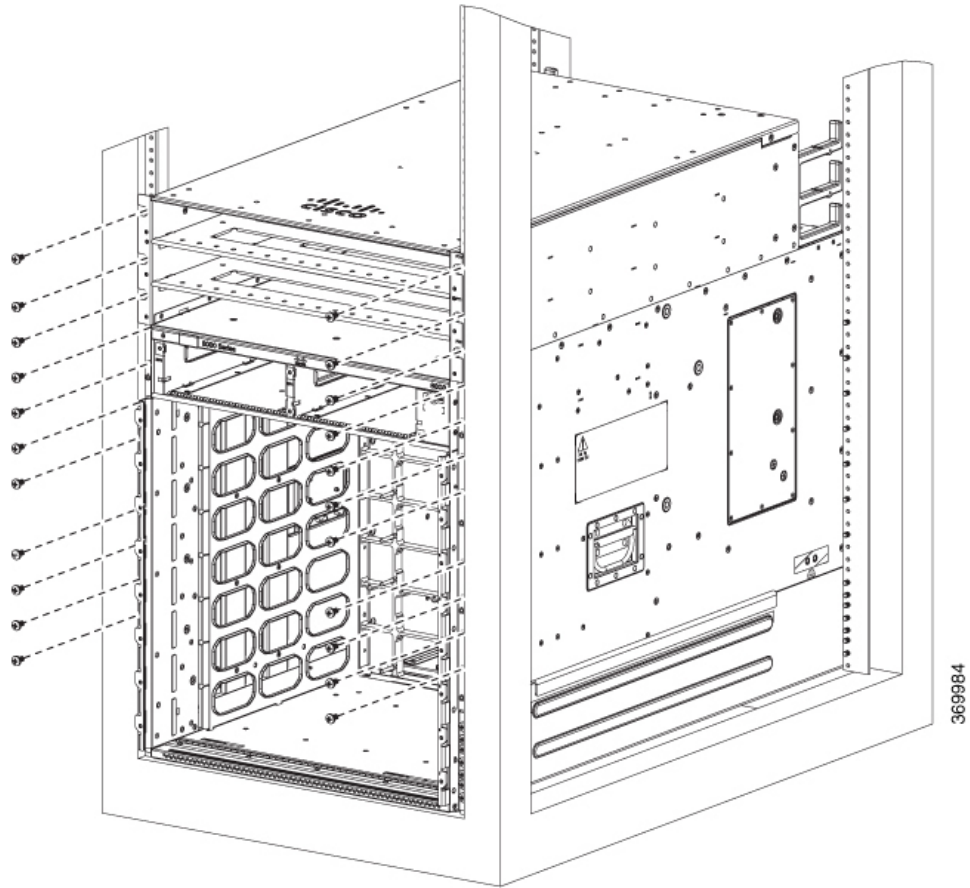
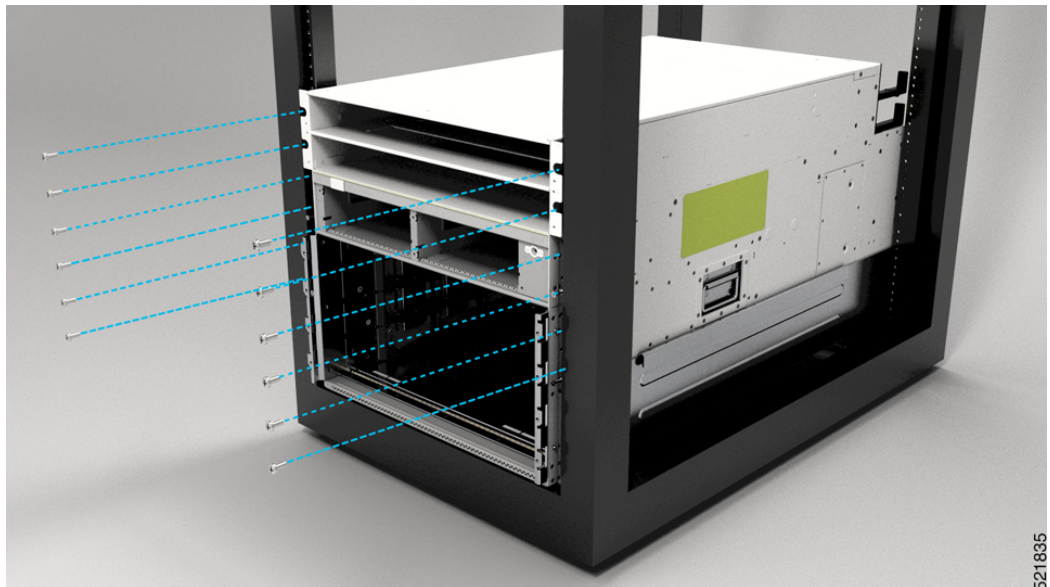


図 16: ラックへの 8808 シャーシの取り付け (前面)



369984

図 17: ラックへの 8804 シャーシの取り付け (前面)



521835

(注) ラックへのシャーシの取り付けを容易にするために、電源シェルフを取り外す必要があります。

表 15: Cisco 8800 シャーシをラックに固定するために必要なネジ

シャーシ	前面用のネジ	背面用のネジ
Cisco 8818	46	17
Cisco 8812	30	12
Cisco 8808	22	14
Cisco 8804	12	10

ステップ 4 ラックに付属のネジを使用して、シャーシの背面レールを取り付けます。

図 18: ラックへの 8818 シャーシの取り付け (左背面図)

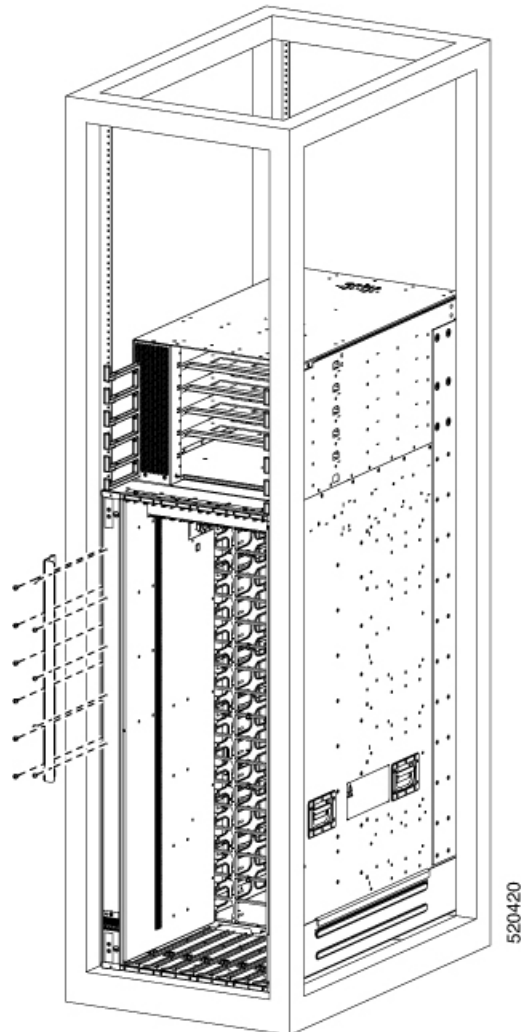




図 19: ラックへの 8818 シャーシの取り付け (右左背面図)

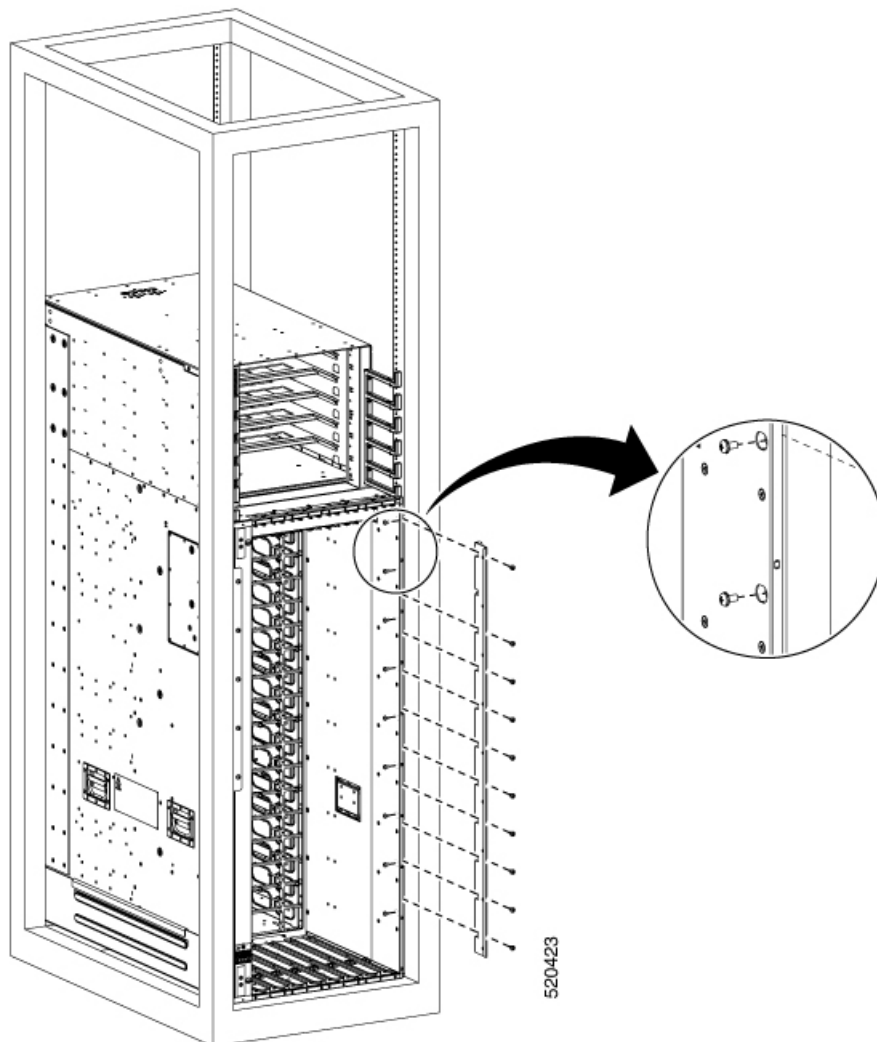


図 20: ラックへの 8812 シャーシの取り付け (左背面図)

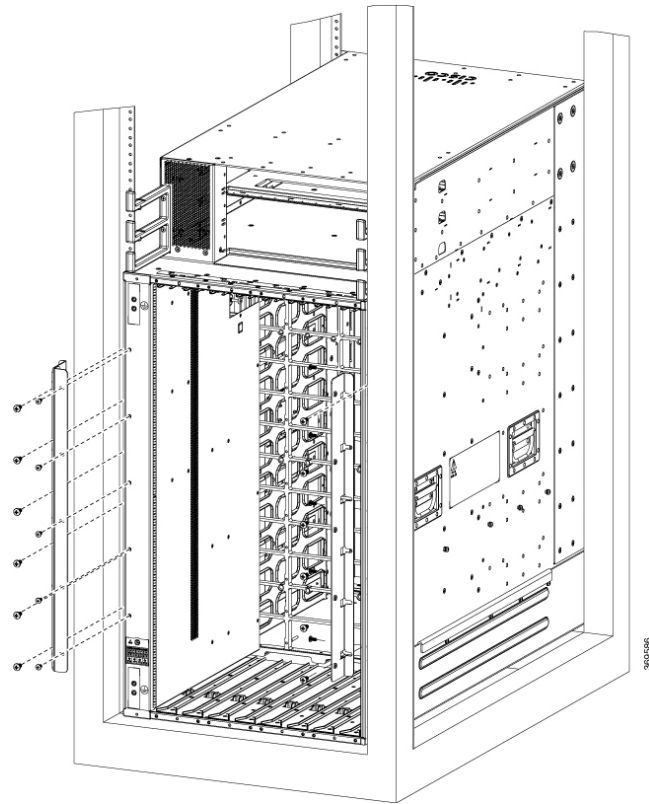
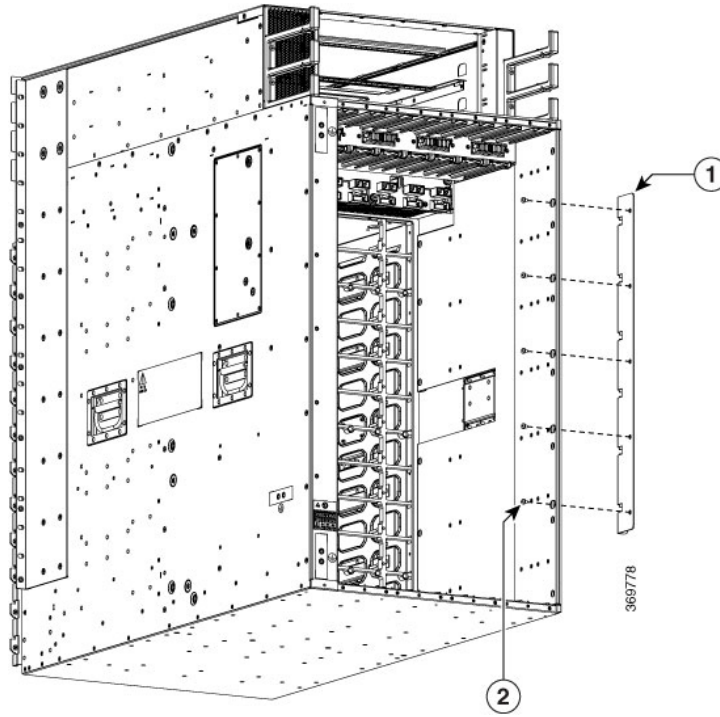


図 21: ラックへの 8812 シャーシの取り付け (右左背面図)



1	背面ラックマウントブラケット	2	シャーシ内部からネジを取り付け、各ネジを26インチポンド (2.93 N-m) のトルクで締めます。
---	----------------	---	--

図 22: ラックへの 8808 シャーシの取り付け (左背面図)

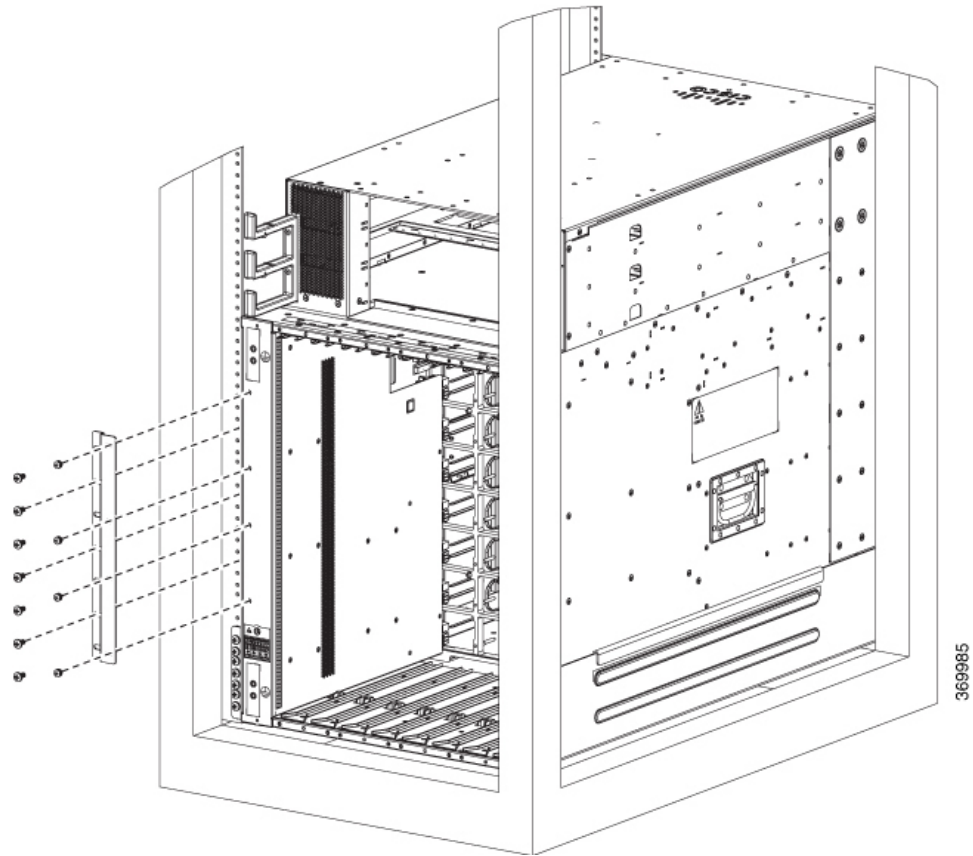


図 23: ラックへの 8808 シャーシの取り付け (右左背面図)

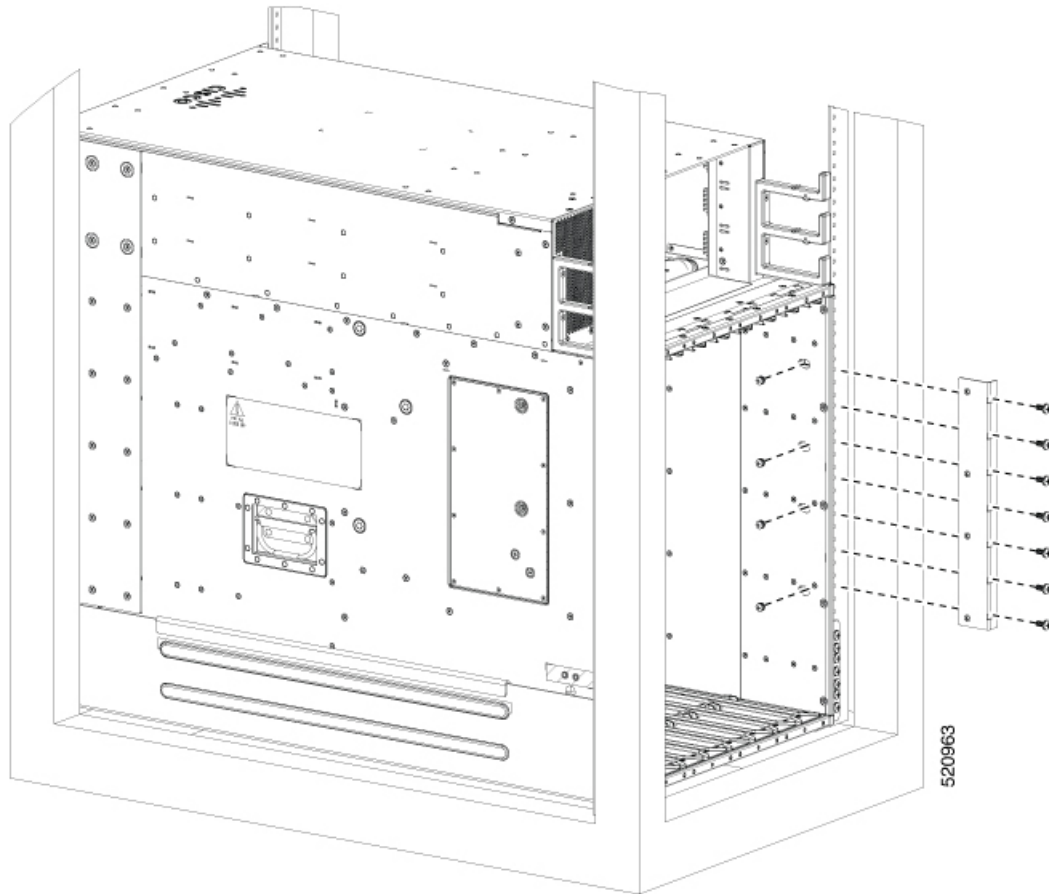
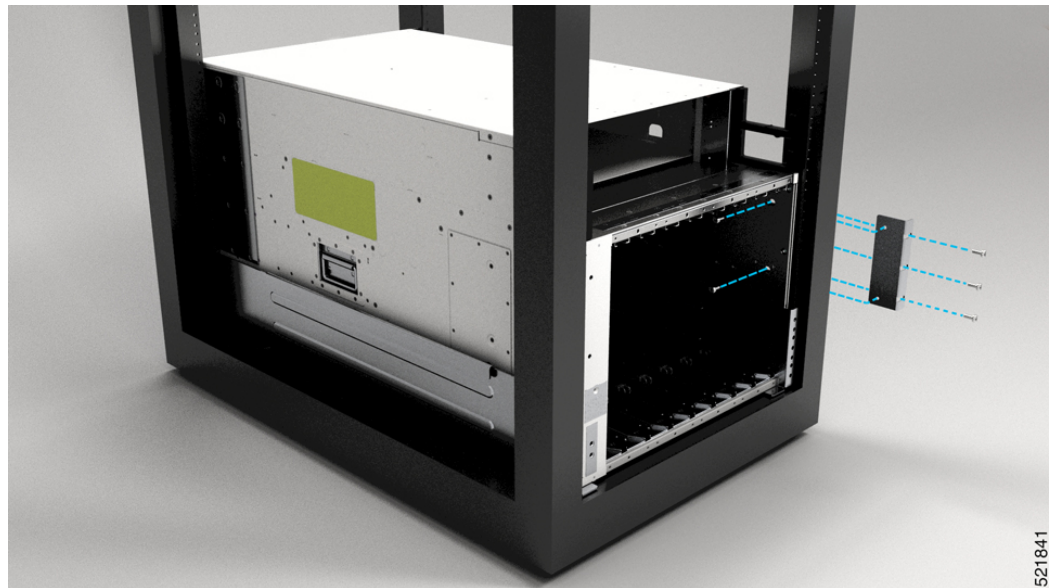


図 24: ラックへの 8804 シャーシの取り付け (左背面図)



図 25: ラックへの 8804 シャーシの取り付け (右左背面図)



(注) 左右のブラケットを固定するためのネジは 10～32 本あります。ブラケットをラックに取り付けるネジは、ラックのサプライヤから提供されます。

### 次のタスク

シャーシを施設のアースに接続します。

## シャーシの設置と接地

### 手順

**ステップ 1** ルータ シャーシのシャーシ接地レセプタクルの位置を確認します。

レセプタクルの位置は次のとおりです。

- 左側のパネルの背面方向の下部

図 26: Cisco 8818 シャーシのシャーシ接地レセプタクル

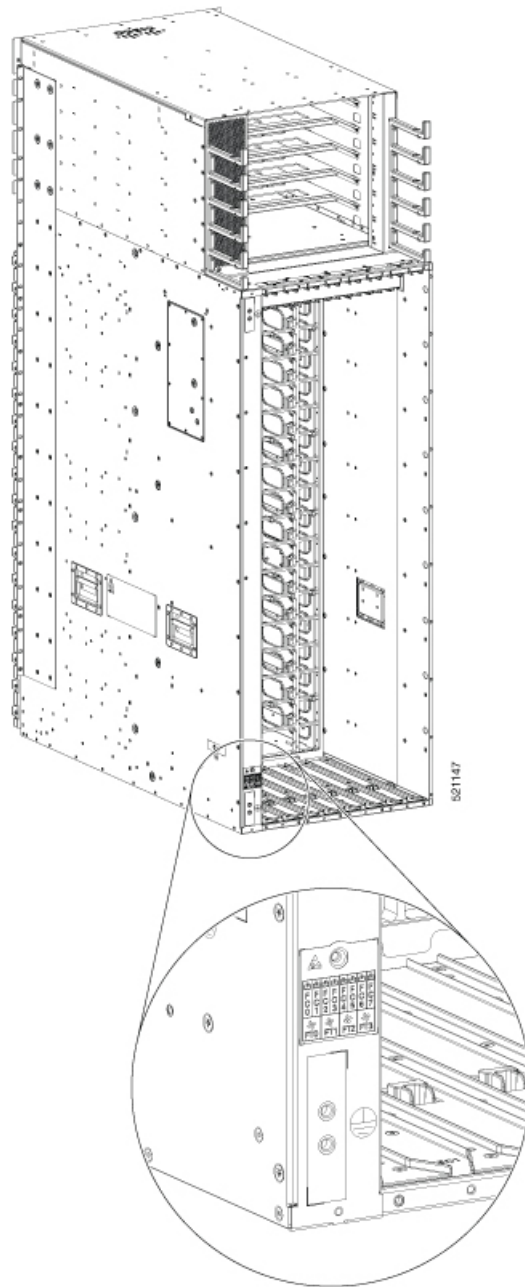


図 27: Cisco 8812 シャーシのシャーシ接地レセプタクル

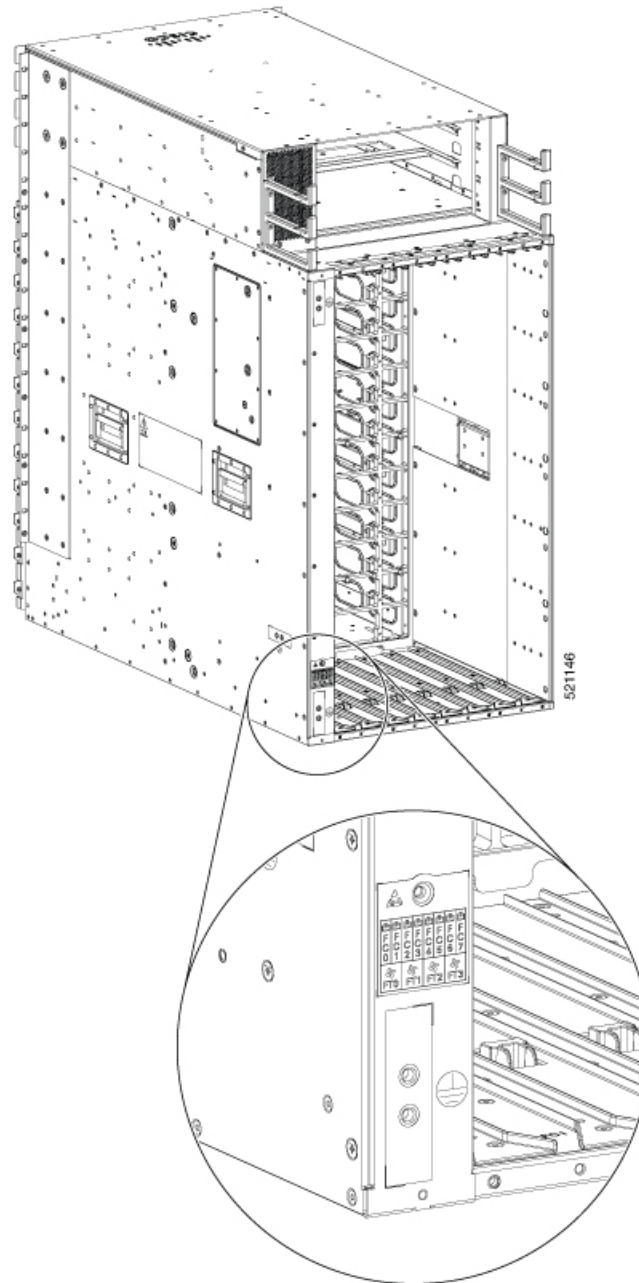




図 28: Cisco 8808 シャーシのシャーシ接地レセプタクル

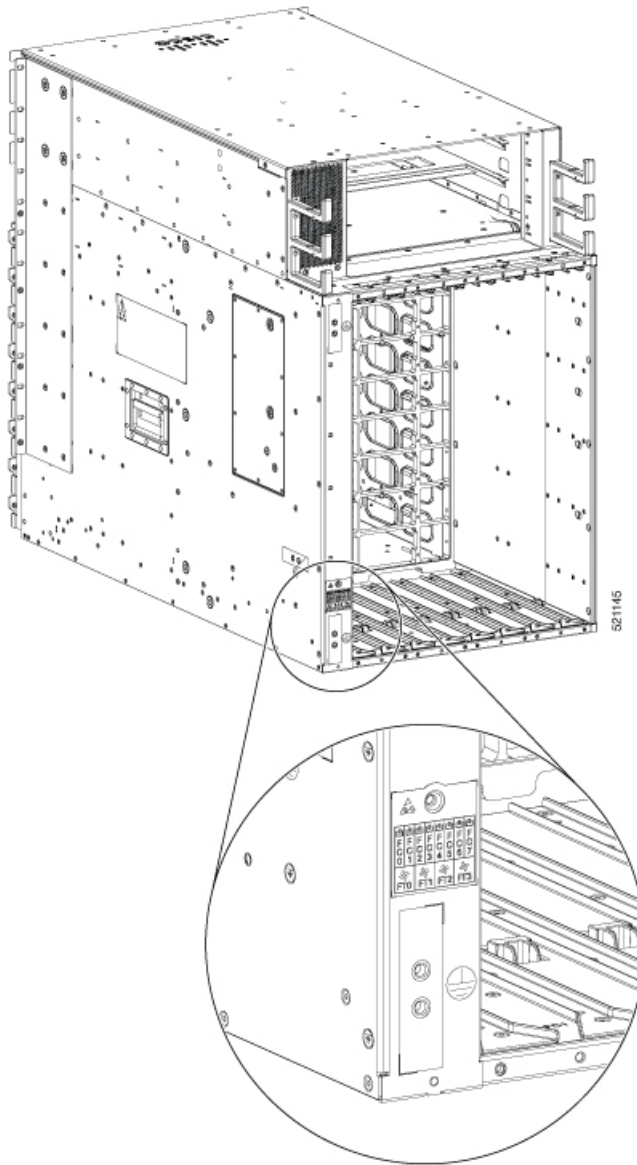
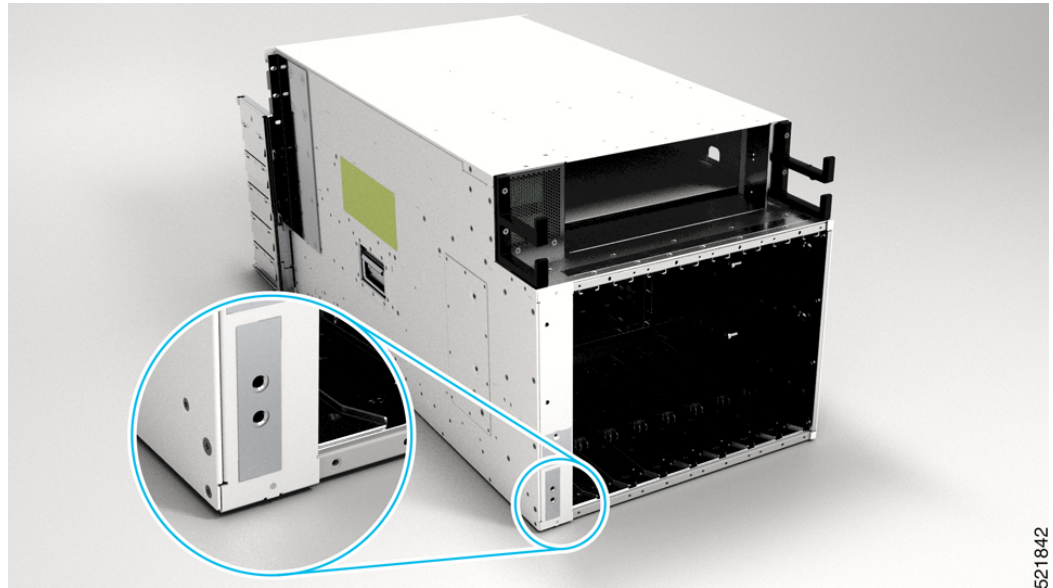


図 29: Cisco 8804 シャーシのシャーシ接地レセプタクル

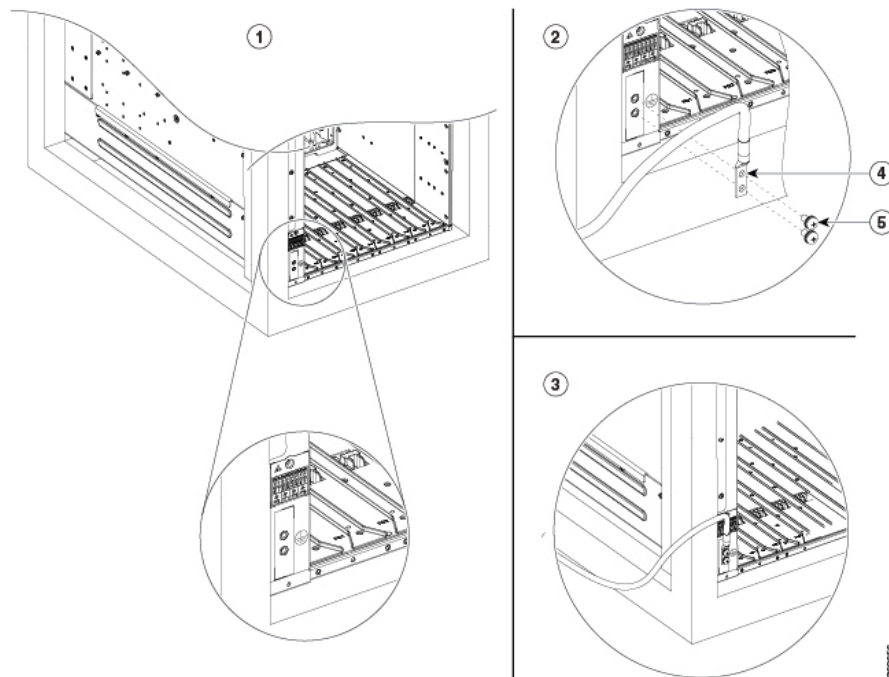


521842

**ステップ 2** ワイヤストリッパを使用して、2-AWG ワイヤの一端の被覆を約 19.05 mm (0.75 インチ) 取り除きます。

**ステップ 3** 2-AWG ワイヤを接地ラグのワイヤレセプタクルに差し込みます。

図 30: シャーシの接地



300056

1	接地位置の確認	4	ラグ穴の位置合わせ
---	---------	---	-----------

2	ラグの準備	5	ネジを締める
3	シャーシの接地		

**ステップ4** 圧着工具を使用して、慎重にワイヤレセプタクルをアース線に圧着します。これは、アース線を実際にレセプタクルに接続するために必要な手順です。

**ステップ5** 接地ラグの穴に2つのネジを差し込みます。接地ラグが他のルータハードウェアのコンポーネントの妨げにならないようにしてください。

**ステップ6** プラスドライバを使用して、接地ラグがシャーシにしっかりと固定されるまで、慎重にネジを60 インチポンド 6.7 (N-m) のトルクまで締めます。ネジをきつく締めすぎないようにしてください。

**ステップ7** アース線の反対側の端を設置場所の適切なアース設備に接続し、シャーシが十分に接地されるようにします。

#### 次のタスク

シャーシドアを取り付けます。

## シャーシでのケーブル管理の取り付け

#### 始める前に

シャーシをラックに取り付け、固定する必要があります。

必要な工具と部品：

- トルク機能付きプラスドライバ（お客様側で準備）
- ケーブル管理ブラケット（8818-CBLMGMT、8812-CBLMGMT、8808-CBLMGMT、8804-CBLMGMT）。



(注) ケーブル管理アセンブリはシャーシに付属しています。

#### 手順

**ステップ1** ケーブル管理ブラケットの1つをネジ穴と合うように垂直取り付けブラケットに配置します。

図 31: 8818 シャーシのケーブル管理ブラケット

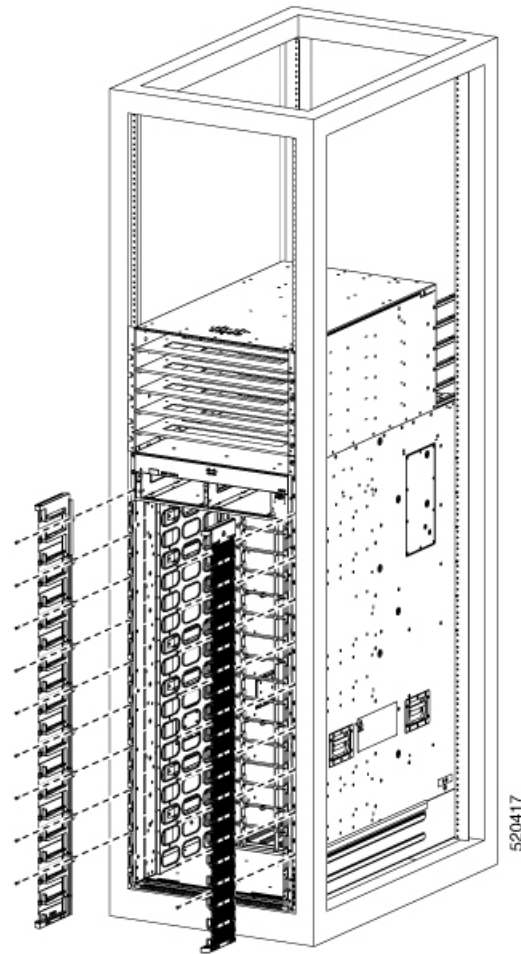


図 32: 8812 シャーシのケーブル管理ブラケット

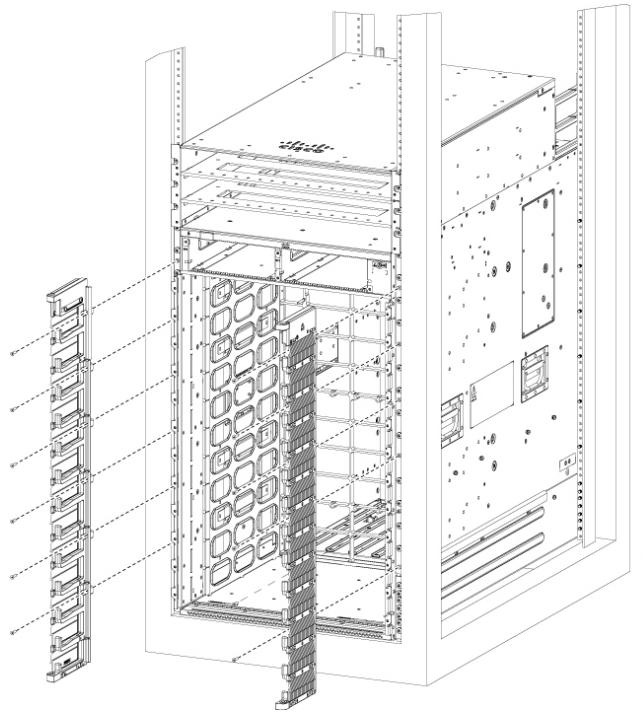


図 33: 8808 シャーシのケーブル管理ブラケット

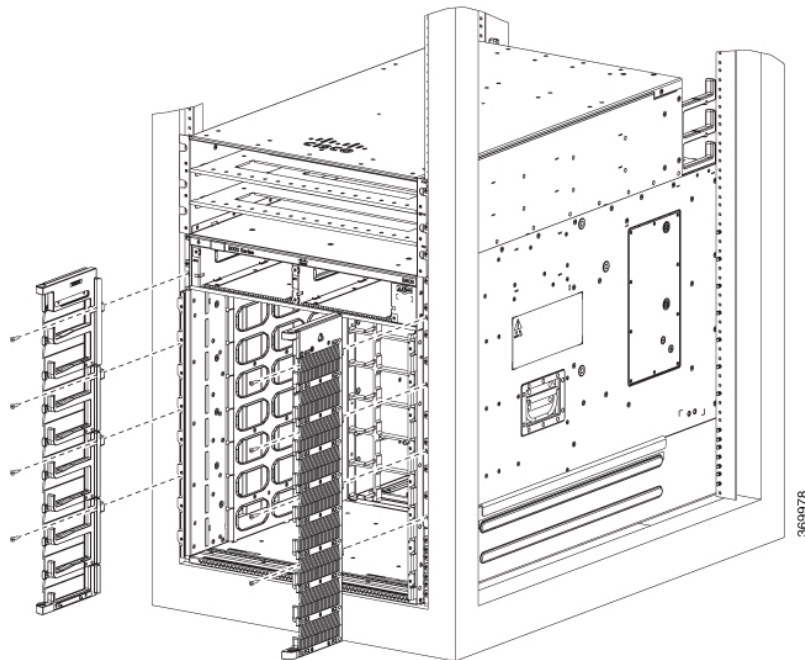
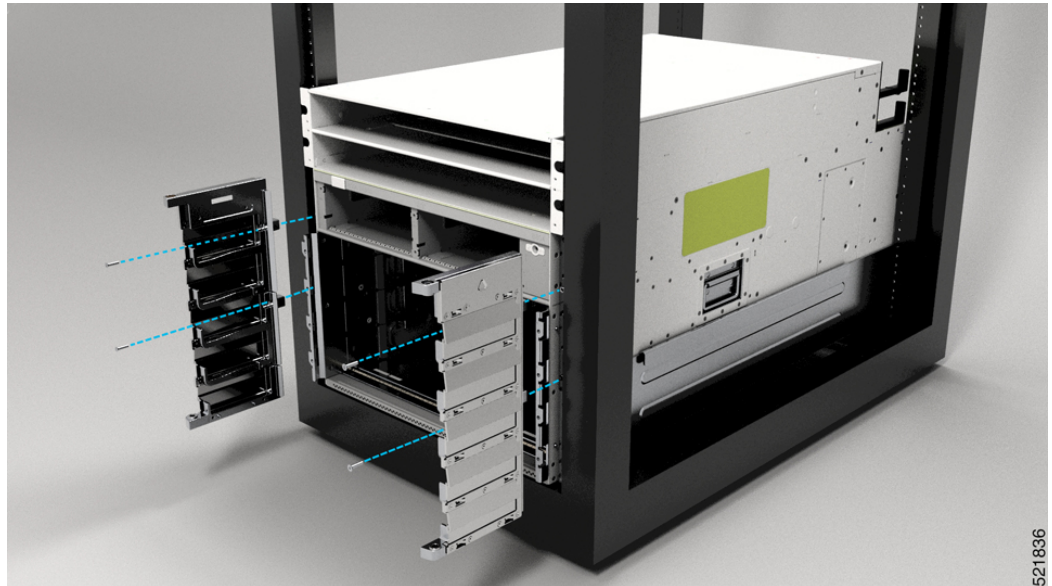


図 34: 8804 シャーシのケーブル管理ブラケット



**ステップ 2** 左右のケーブル管理ブラケットを M4 X 18 mm ネジ、平頭プラスネジでシャーシの垂直取り付けブラケットに固定します（キットに付属のすべてのネジを使用）。上部に 1 本、下部に 1 本のネジを挿入します。同様にこの順序でネジを追加します。ネジの数は、シャーシによって異なる場合があります。

（注） ケーブル管理ブラケット、下部カバー、および上部フードを取り付けるまで、ネジを完全に締め付けしないでください。

**ステップ 3** ステップ 1 と 2 を繰り返してもう 1 つのケーブル管理ブラケットをシャーシの反対側にある垂直取り付けブラケットに取り付けます。

**ステップ 4** シャーシから電源シェルフのベゼルを取り外し、下部カバーと上部フードの取り付けに進みます。

**ステップ 5** ブラケットを上向きにして、下部カバーを 2 つの側面ケーブル管理ブラケットのネジ穴の下部に合わせます。

図 35: 8818 シャーシの下部カバー

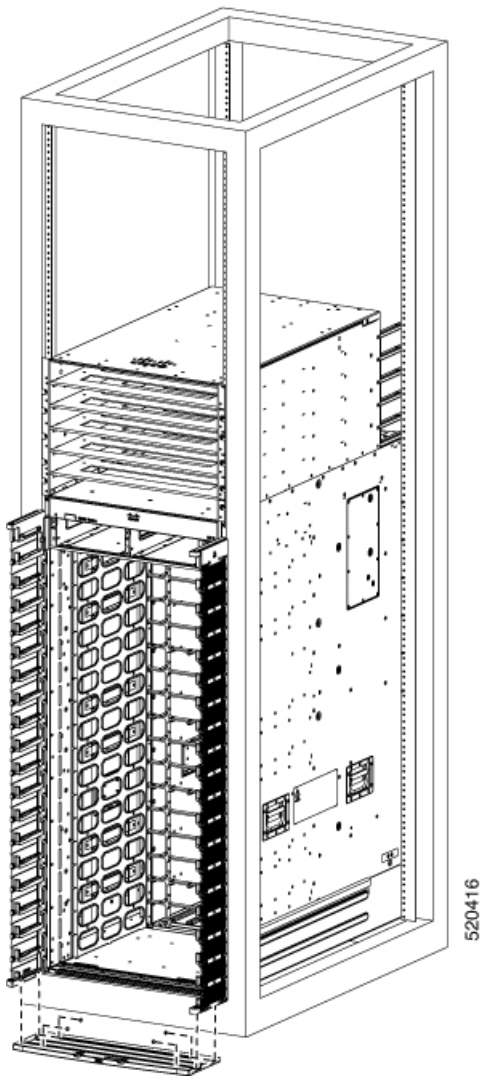


図 36: 8812 シャーシの下部カバー

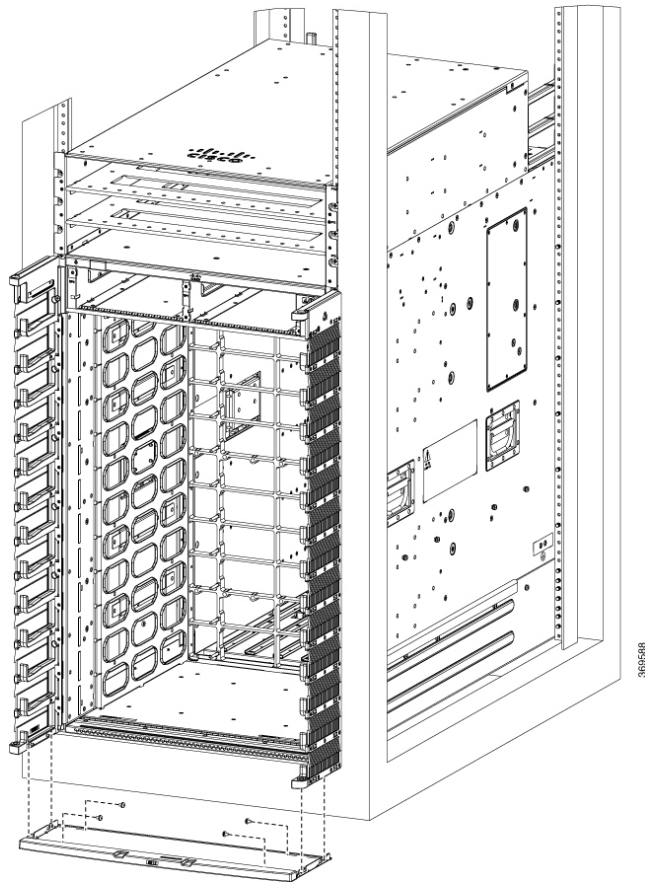




図 37: 8808 シャーシの下部カバー

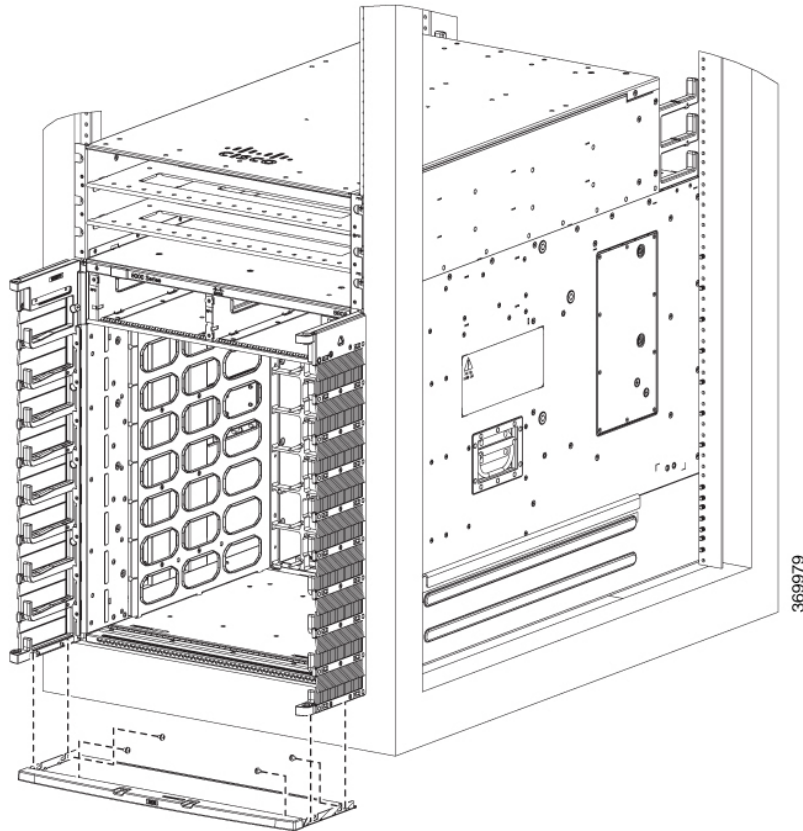
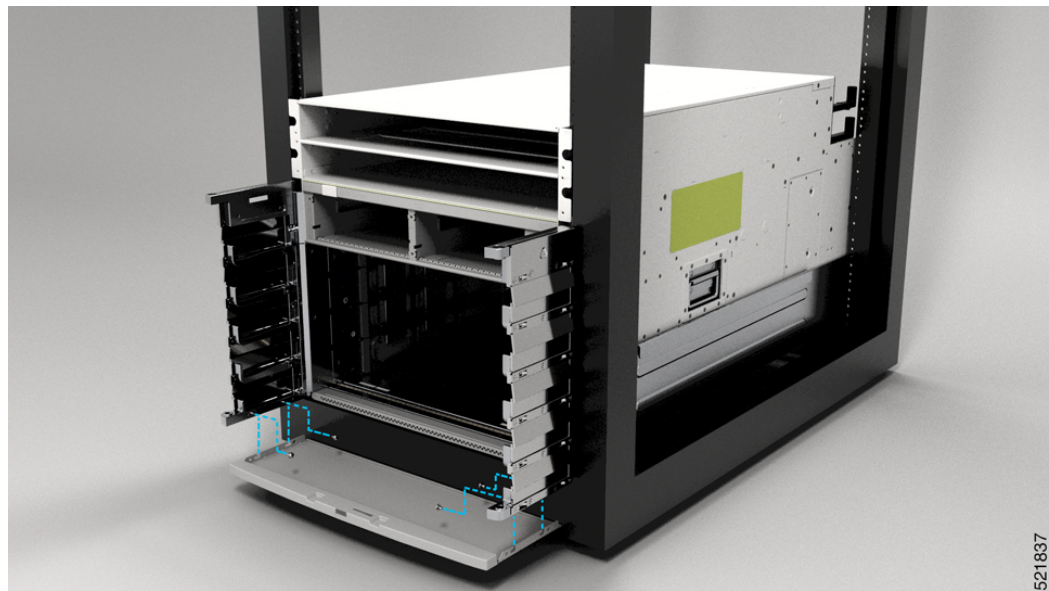


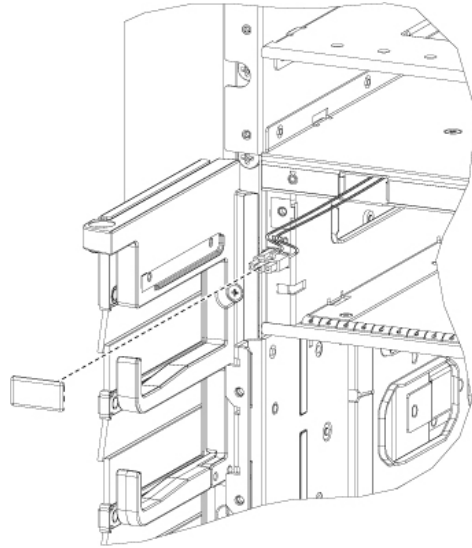
図 38: 8804 シャーシの下部カバー



**ステップ 6** 4本の M4 X 6 mm なベネジを使用して、ケーブル管理ブラケットに下部カバーを固定します。11.5 ~ 15 インチポンド (1.3 ~ 1.7 Nm) のトルクで締めます。

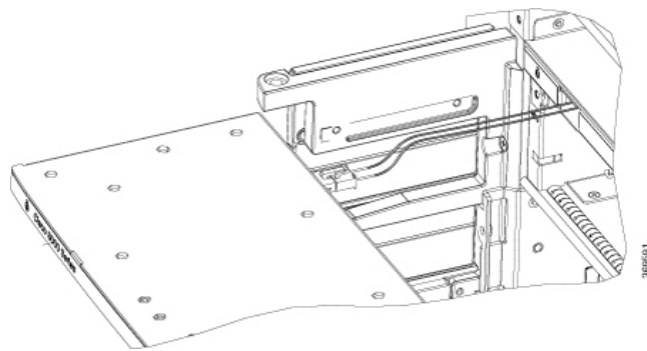
**ステップ 7** フードを取り付ける前に、アラームケーブルからコネクタキャップを取り外します。

図 39: コネクタキャップの取り外し



**ステップ 8** フードにアラームケーブルを接続します。

図 40: アラームケーブルの接続



(注) ドアオープンアラームは、シャーシでサポートされています。

**ステップ 9** ブラケットを下向きにして、ケーブル管理ブラケットのネジ穴の上に上部フードを合わせます。

図 41: 8818 シャーシの上部フード

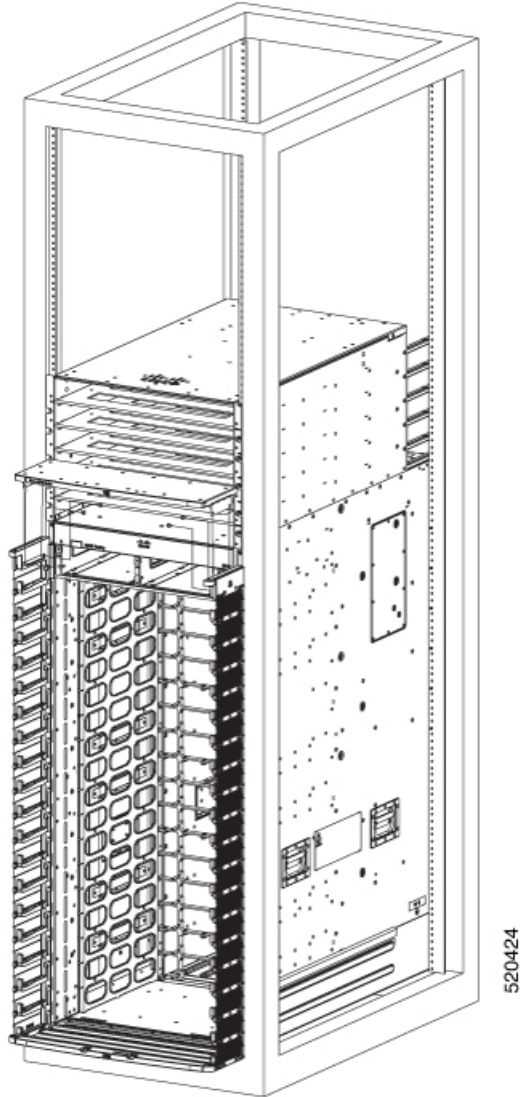


図 42: 8812 シャーシの上部フード

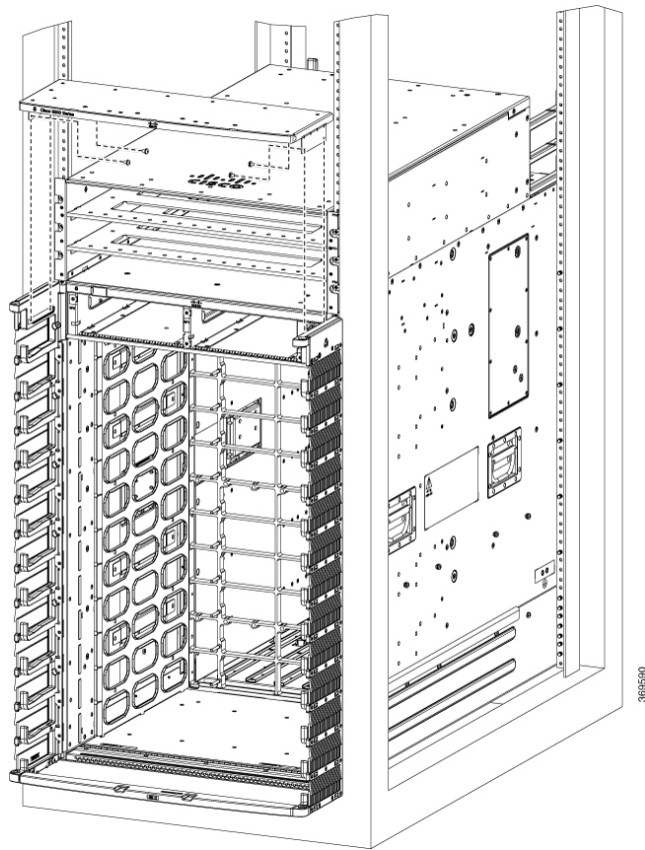


図 43: 8808 シャーシの上部フード

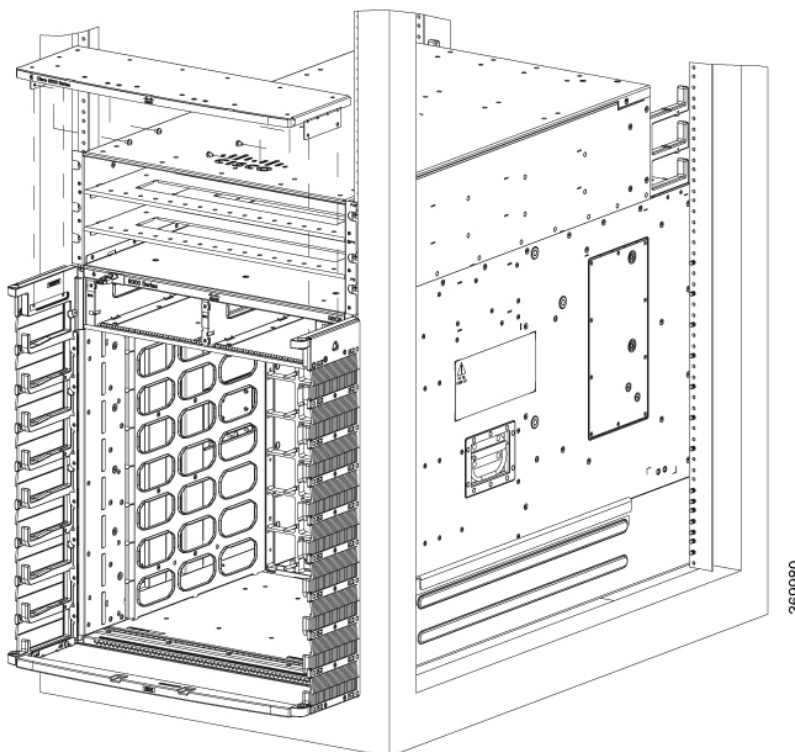
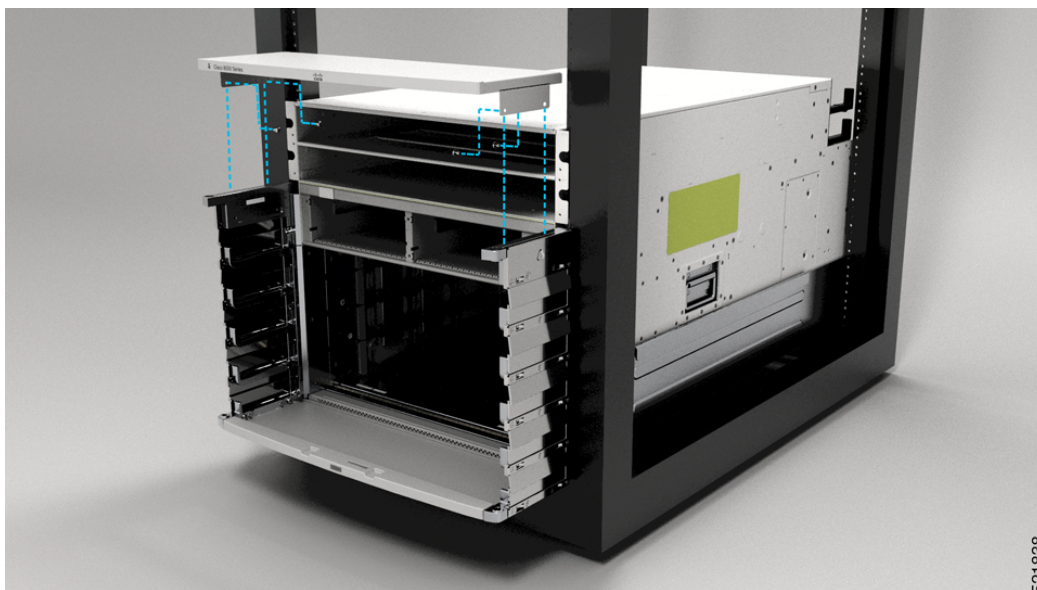


図 44: 8804 シャーシの上部フード



**ステップ 10** 4本の M4 X 6 mm なベネジを使用して、ケーブル管理ブラケットに上部フードを固定します。11.5 ~ 15 インチポンド (1.3 ~ 1.7 Nm) のトルクで締めます。

**ステップ 11** 下部カバーと上部フードの取り付けが完了したら、ケーブル管理ブラケットのネジを 11.5 ～ 15 インチポンド (1.3 ～ 1.7 Nm) のトルクで締めます。

## シャーシへの前面扉の取り付け

### 始める前に

前面扉をシャーシに取り付ける前に、ケーブル管理ブラケット、下部プレート、および上部フードをシャーシに取り付ける必要があります。

必要な工具と部品：

- トルク機能付きプラスドライバ (お客様側で準備)
- 扉キット (8818-KIT、8812-KIT、8808-KIT、8804-KIT)



(注) ドアキットはオプションです。

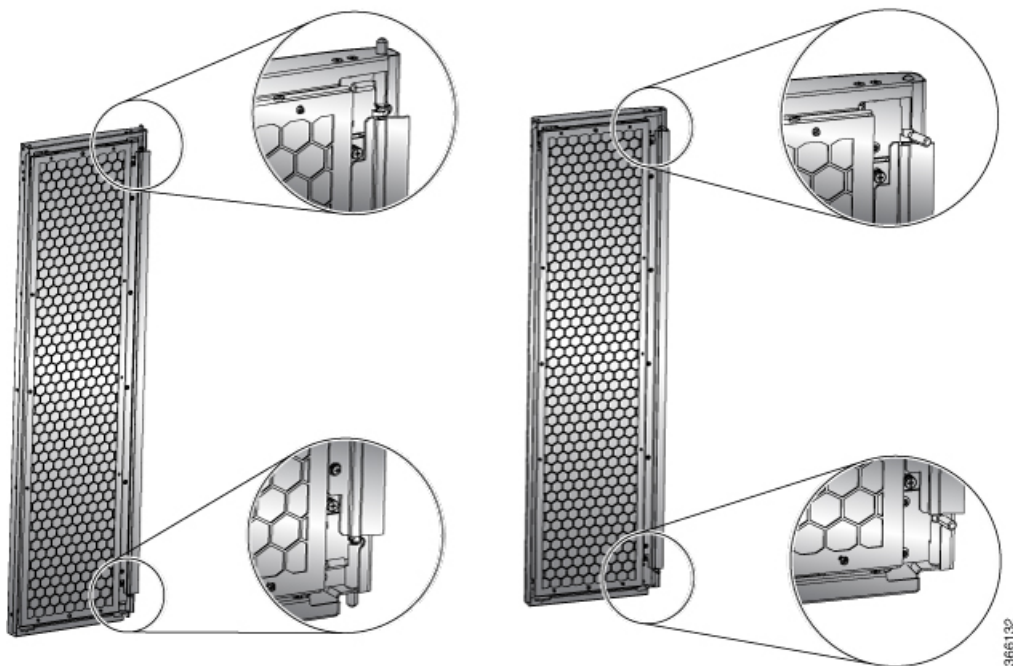
### 手順

**ステップ 1** シャーシから電源シェルフベゼルを取り外します (すでに取り付けられている場合)。

これは、シャーシドアの取り付けを容易にするためです。

**ステップ 2** 一方の扉の後ろ側 (開いている側) で、突き出している2つのスプリングピンを引き込んで扉フレーム内に格納します (次の図を参照)。

図 45: 前面扉のピン



366132

**ステップ 3** スプリングピンを下部プレートの穴に合わせてリリースし、下部の穴に挿入できるようにします。

図 46: 8818 シャーシへの前面扉の取り付け

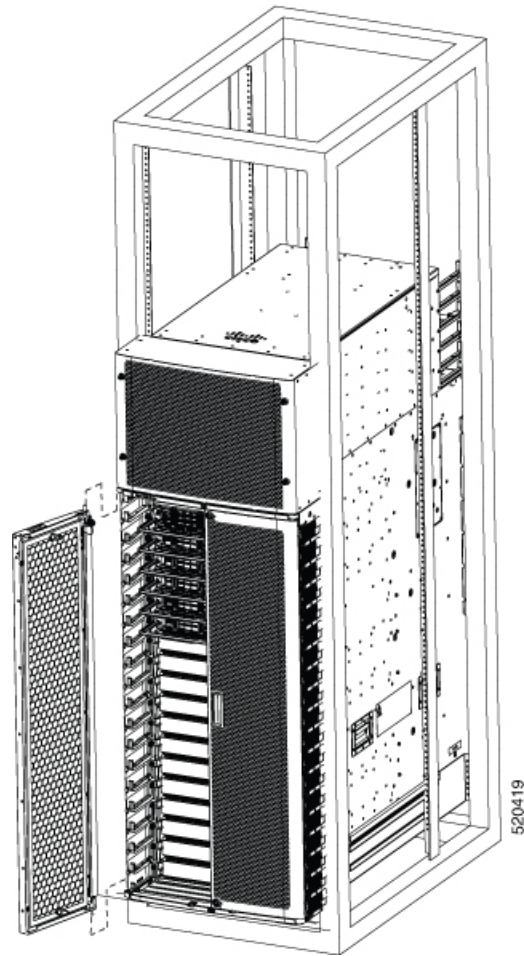




図 47: 8812 シャーシへの前面扉の取り付け

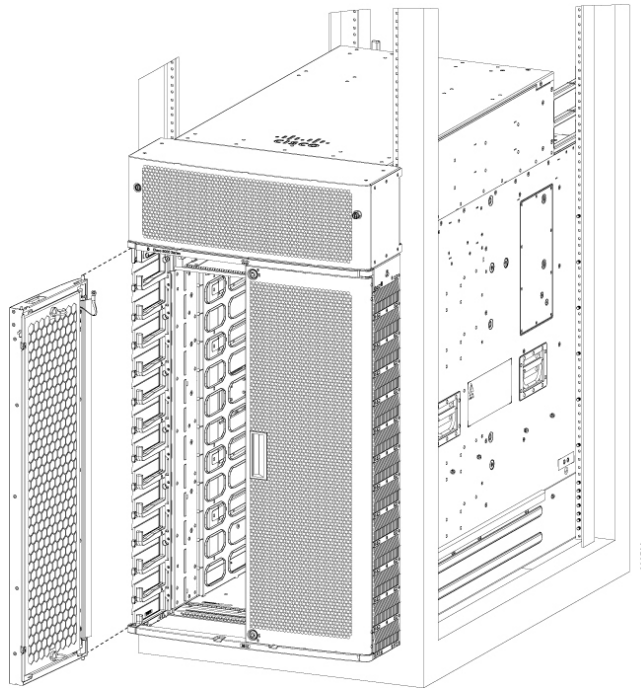


図 48: 8808 シャーシへの前面扉の取り付け

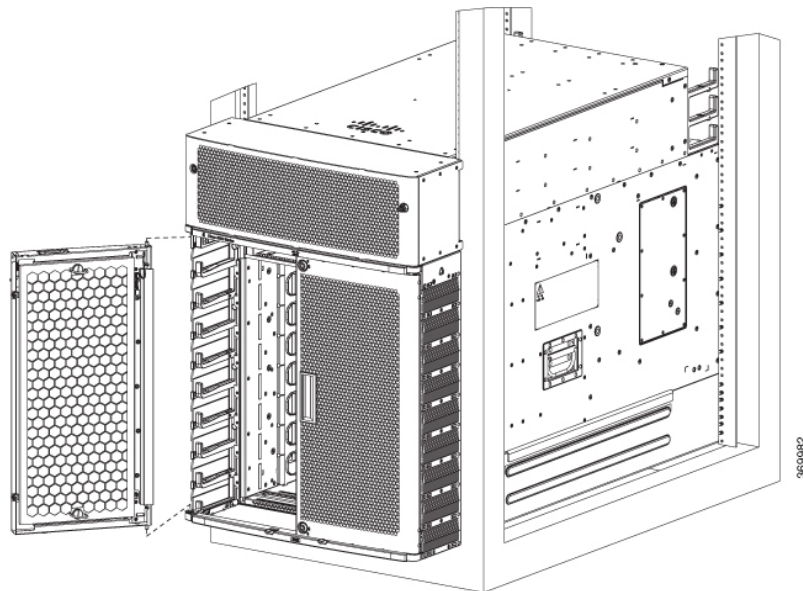
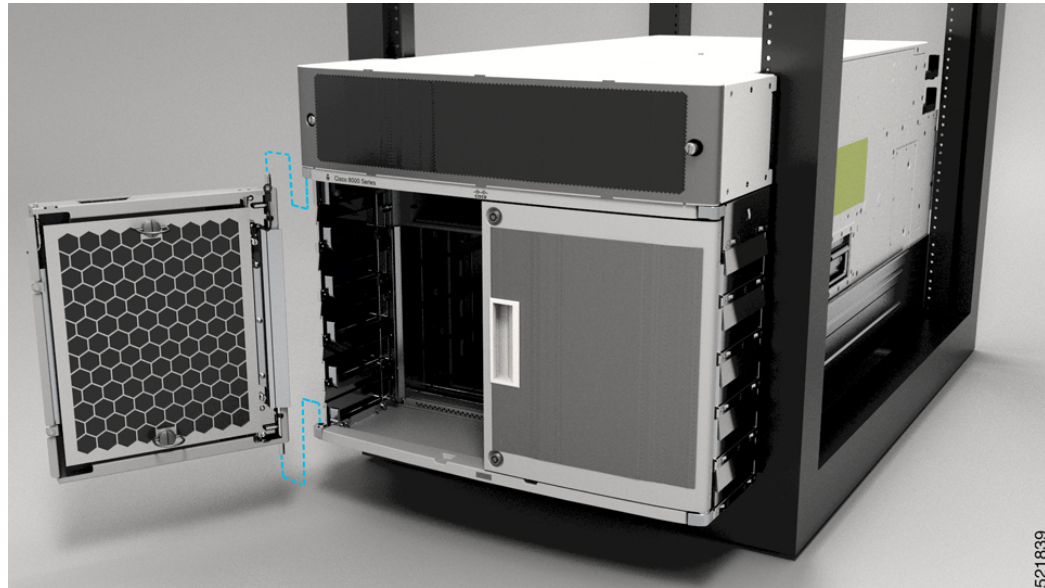


図 49: 8804 シャーシへの前面扉の取り付け



**ステップ 4** ここで、スプリングピンを上部フードの穴に合わせてリリースします。

**ステップ 5** ドアがスプリングピンで自由に回転できるように、ピンが穴に正しく挿入されていることを確認します。

**ステップ 6** 他の前面扉を取り付けるには、ステップ 2～5 を繰り返します。

**ステップ 7** 前面扉を接地します。

前面扉の接地の詳細については、[前面扉の接地（69 ページ）](#) を参照してください。

**ステップ 8** 電源装置のベゼルを交換し、付属のジャックネジで固定します。

電源装置のベゼルの交換については、[電源シェルフベゼルの取り付け（153 ページ）](#) を参照してください。

(注) ラックに取り付けている間シャーシから取り外していた場合は、次のモジュールを取り付けます。

- ファントレイ

コンポーネントの交換の詳細については、「[ファントレイの交換](#)」を参照してください。

## 前面扉の接地



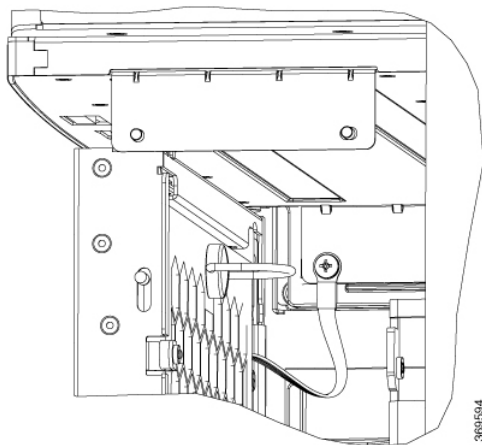
(注) GR-1089に準拠するため、接地プレートを使用して前面扉をシャーシの接地ポートに固定する必要があります。

### 手順

**ステップ 1** 前面扉の側面に接地ケーブルを取り付けます。

**ステップ 2** 接地ケーブルのスターリング端子の端を前面扉に取り付けます。ネジを 11.5 ~ 15 インチポンド (1.3 ~ 1.7 N-m) のトルクで締めて、正しく固定します。

図 50: シャーシへの接地ケーブル



(注) 両方の扉の接地ストラップをシャーシに固定します。

**ステップ 3** シャーシの左側または右側にあるケーブル管理ブラケットの接地ポートに、接地ケーブルのもう一方の丸端子を接続します。上部カバーをケーブル管理ブラケットに接続するブラケットの前面の穴を使用します。M4 ネジを 11.5 ~ 15 インチ (1.3 ~ 1.7 N-m) のトルクで締めます。

**ステップ 4** ステップ 1 ~ 3 を繰り返して、もう一方の前面扉に接地ケーブルを取り付けます。

**ステップ 5** 前面扉を締めてロックします。

### 次のタスク

引き続きルータの電源をオンにします。





## 第 4 章

# ルータの電源投入

この章では、シャーシに電源モジュールを接続し、ルータの電源をオンにする方法について説明します。

- [電源モジュールの概要 \(71 ページ\)](#)
- [電源への DC 電源モジュールの接続 \(74 ページ\)](#)
- [電源への HVAC/HVDC 電源モジュールの接続 \(77 ページ\)](#)
- [電源モジュール用電源コードの仕様 \(80 ページ\)](#)

## 電源モジュールの概要

表 16: 機能の履歴 (表)

機能名	リリース	説明
PSU4.8KW-DC100 (DC100) 電源での 60A のサポート	リリース 7.3.2	この機能により、48V 60A で 48V 100A DC の 4.8 KW 電源を動作させることができます。  デフォルトでは 100A を受け入れます。電源モードを 60A に変更するための切り替えスイッチが電源トレイにあります。

シャーシには AC または DC 電源モジュールを取り付けることができます。すべての電源接続配線は、(米国) 電気規格 (NEC) および現地の電気規格に適合するようにします。

各シャーシには、次の数の電源トレイをサポートする電源アセンブリシェルフがあります。

- Cisco 8818 シャーシは最大 6 つの電源トレイをサポートします。
- Cisco 8812 および 8808 シャーシは最大 3 つの電源トレイをサポートします。
- Cisco 8804 ルータには 2 つの電源トレイがあります。

各電源トレイは、最大で3つの AC 電源モジュールまたは4つの DC 電源モジュールをサポートします。



(注) シャーシには1種類の電源トレイと電源モジュールのみを使用してください。



(注) シャーシには同じ容量の電源モジュールのみを使用してください。容量が異なる電源モジュールを混在させないでください。

### 高電圧 AC または DC 電源装置

HVAC/HVDC 電源モジュールは、180～305 VAC（公称入力レベル 200～240 VAC、277 VAC）および 192～400 VDC（公称 240 VDC、380 VDC）の入力範囲で動作します。

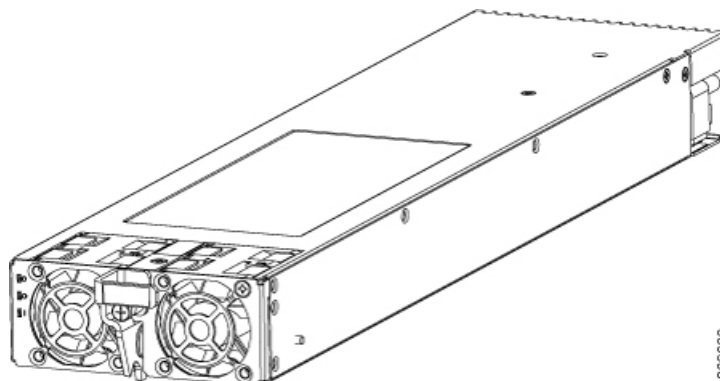
- PSU6.3KW-20A-HV：6.3 KW の各 20A 電源モジュールは、2つのフィード（A と B）から給電されている場合、電源トレイに最大 6.3 KW を供給できます。フィードが1つだけの場合は、最大 3.15 KW を供給できます。
- PSU6.3KW-HV：6.3 KW の各 30A 電源モジュールは、2つのフィード（A と B）から給電されている場合、電源トレイに最大 6.3 KW を供給できます。フィードが1つだけの場合は、最大 4.8 KW を供給できます。

### DC 電源モジュール

Cisco 8800 シリーズルータでは、次の2種類の DC 電源モジュールがサポートされています。

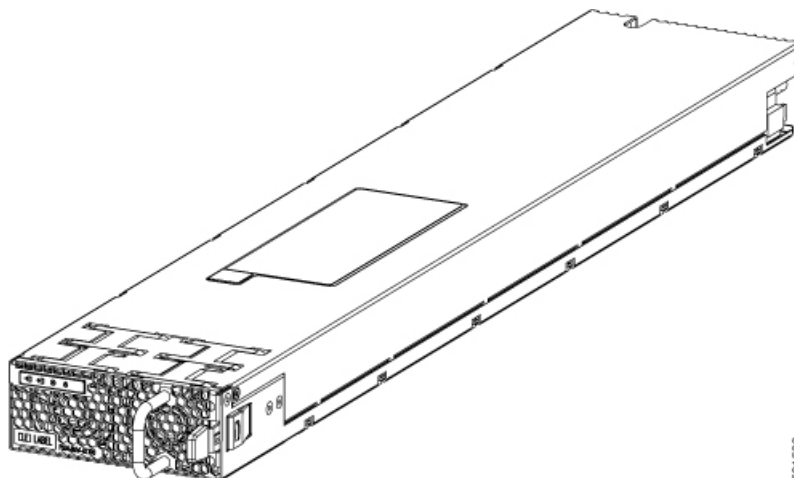
- PWR-4.4KW-DC-V3：公称入力電圧 48V 60A DC の 4.4KW 電源。動作許容範囲は -40～-72 VDC です。

図 51：PWR-4.4KW-DC-V3



- PSU4.8KW-DC100：公称入力電圧 48V 100A DC の 4.8KW 電源。動作許容範囲 -40～-75 VDC です。

図 52: PSU4.8KW-DC100

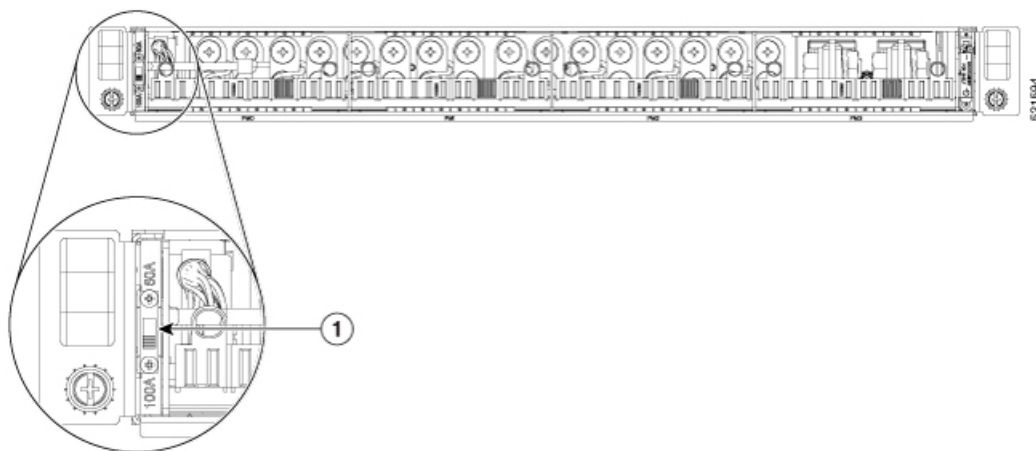


PSU4.8KW-DC100 電源モジュールは、48V 60A の電圧を受け入れるように設定することもできます。デフォルトでは 100A を受け入れます。電源モードを 60A に変更するための電源モードスイッチが電源トレイにあります。電源モードスイッチは電源トレイの左側にあります。



- (注) 電源モードスイッチは、シャーシに取り付けられたすべての電源トレイで同じ位置（60A または 100A モード）に設定する必要があります。

図 53: 電源トレイの電源モードスイッチ

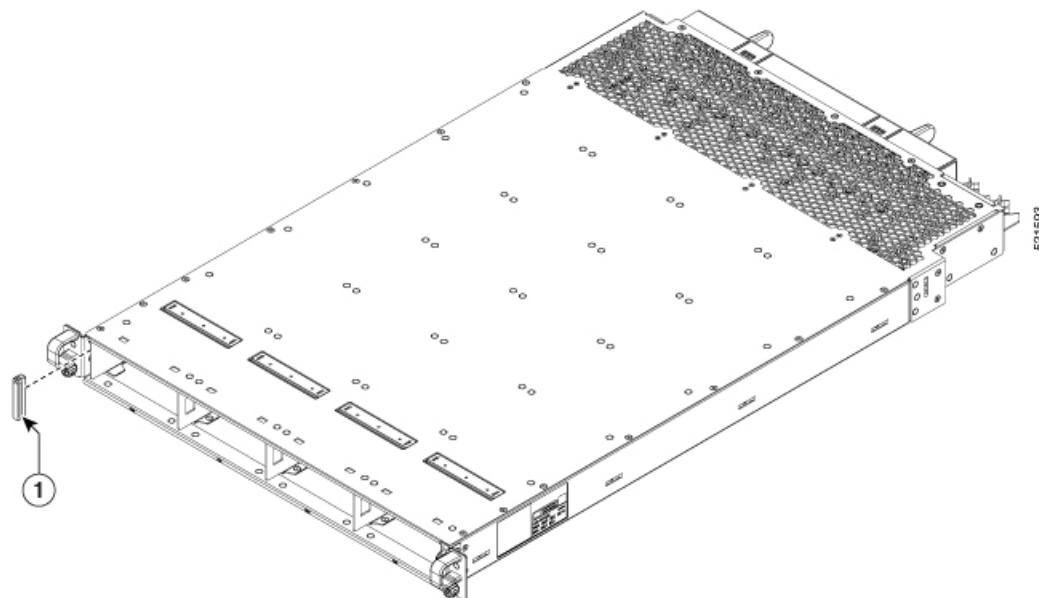


1

電源モードスイッチ。

次の図に示すように、電源モードスイッチへのアクセスをブロックするためのプラグカバーも付いています。

図 54: 電源モードスイッチのカバー



1

電源モードスイッチのカバー。

## 電源への DC 電源モジュールの接続

ここでは、DC 電源ルータに DC 入力電源コードを接続する手順について説明します。

DC 電源ケーブルの場合、定格 60A の撚り数の大きい銅線ケーブル (#6 AWG または #4 AWG)、あるいは定格 100A の撚り数の大きい銅線ケーブル (#2 AWG) を使用することを推奨します。コードの長さは、電源からルータの位置によって異なります。シスコでは DC 電源コードを販売していません。コード販売店で別途購入してください。

DC 電源コードは、電源トレイ側でケーブル端子を終端する必要があります。ラグは直角の 2 穴で、15.88 ミリ (0.625 インチ) ピッチで 1/4 インチのネジがピッタリとはまることを確認します。#4 AWG ケーブルの場合は Panduit 部品番号 LCD4-14AF-L または同等品、#6 AWG ケーブルの場合は Panduit 部品番号 LCD6-14AF-L または同等品、#2 AWG ケーブルの場合は Panduit 部品番号 LCD2-14AF-Q または同等品を使用します。

電源の冗長化を使用しないか、または n+1 の電源の冗長化を使用する場合は、各電源トレイの後部にある同一の電源グリッドに、シャーシのすべての電源モジュールを接続できます。n+n の電源の冗長化を使用している場合、各電源について示すように、一方の冗長グリッドを電源トレイの背後にある電源入力の一つに、もう一方の冗長グリッドを別の電源入力に接続します。

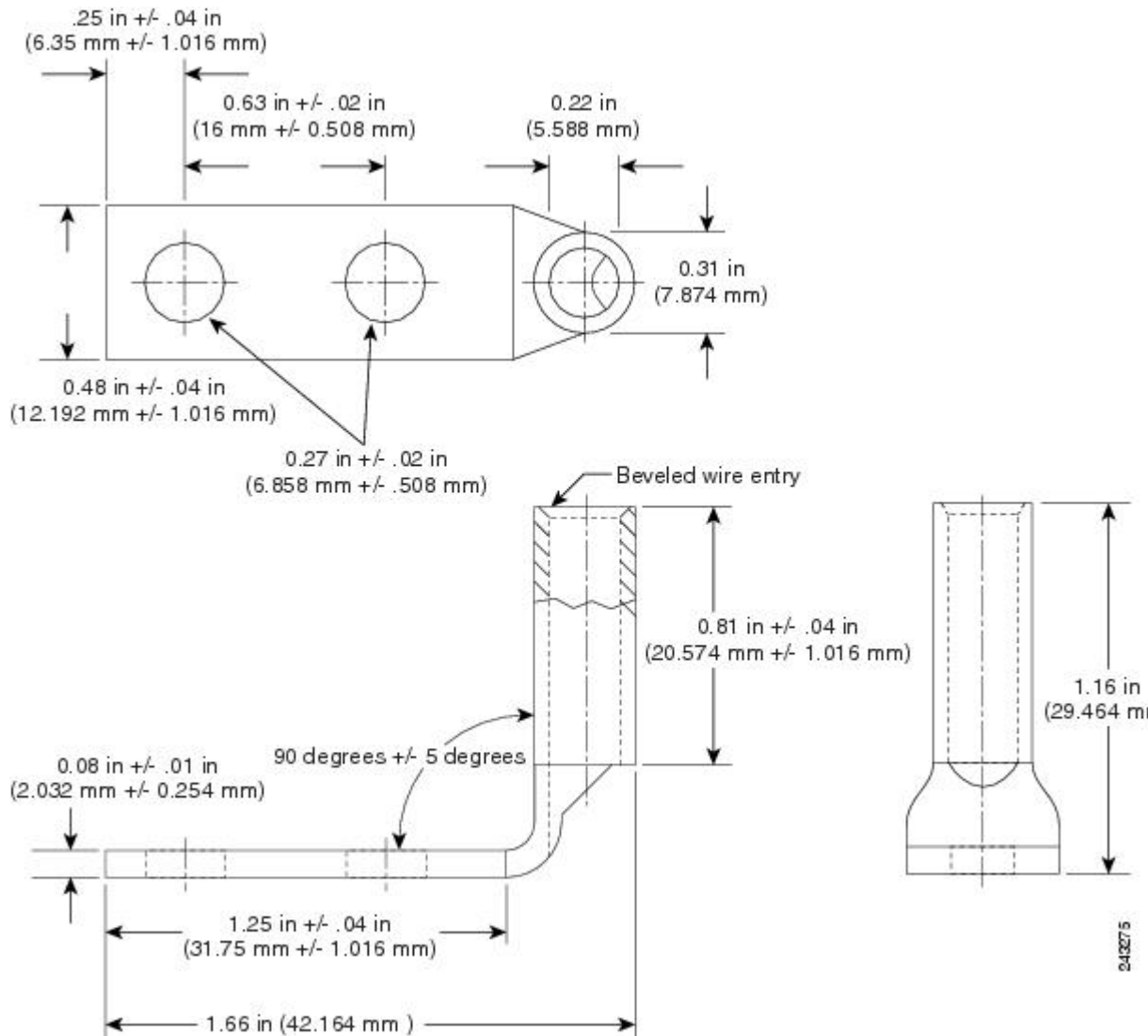
DC 入力電源コードの色は、設置場所の DC 電源の色分けによって異なります。電源ケーブルが適切なプラス (+) とマイナス (-) の極性で電源モジュールに接続されていることを確認します。



- ルータの電源を入れると、各電源シェルフで（各入力）LEDが緑色に点灯します。LEDが赤色に点灯している場合は、極性が正しくないことを示しています。

次の図に、DC 入力ケーブルの接続に必要なラグのタイプを示します。

図 55: 一般的な DC 電源コードの端子



**注意** DC 電源モジュールには、電源モジュールで逆極性条件が検出されると、電源モジュールに障害状態を発生させる回路が組み込まれています。逆極性によって損傷することはありませんが、逆極性条件はすぐに修正する必要があります。



(注) ケーブルの長さは、DC 入力電源に対するルータの位置によって異なります。シスコでは、こうしたケーブルやルータのシャーシにケーブルを接続するケーブルラグを販売していません。ケーブルが必要です。



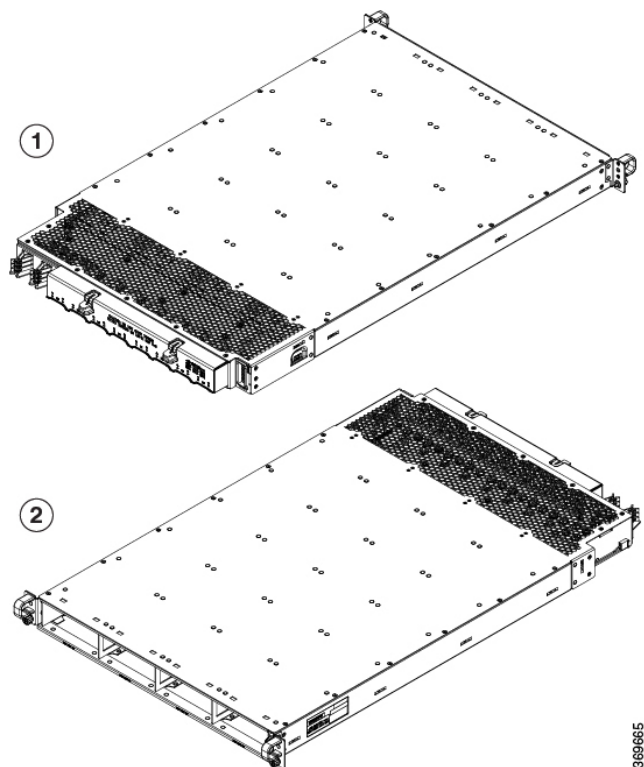
**注意** この手順を実行している間、電源を確実にオフにしておくために、電源をオンにする準備ができるまで DC 回路ブレーカースイッチをロックアウト/タグアウトしてオフ (0) 位置に固定してください。

DC 電源トレイに DC 電源コードを接続するには、次の手順に従います。

### 手順

**ステップ 1** 電源トレイのスイッチが STANDBY (0) 位置に設定されていることを確認します。

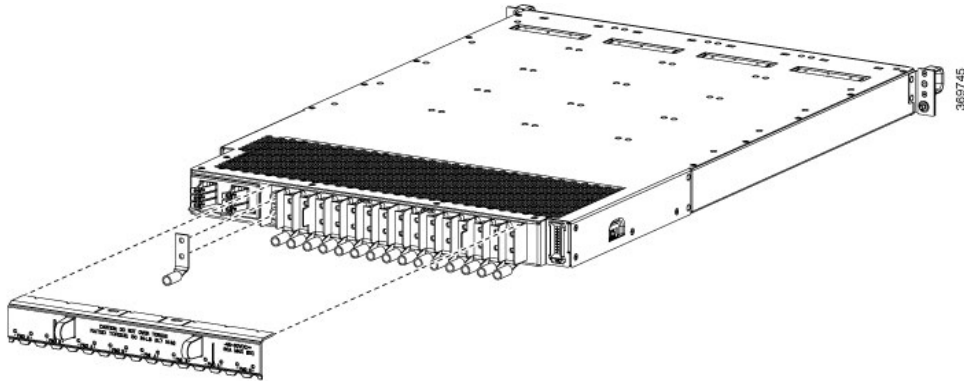
図 56: DC 電源トレイ



1	背面	2	前面
---	----	---	----

**ステップ 2** DC 電源接続端子スタッドに付いている透明プラスチック製安全カバーを取り外します。

図 57: DC 電源の接続



**ステップ 3** DC 電源ケーブルを次の順序で接続します。

- a) 最初にプラス ケーブルを接続します。
- b) 最後にマイナス ケーブルを接続します。

**ステップ 4** トレイに取り付けられたその他の電源モジュールに対してステップ 3 を繰り返します。

**注意** 人身事故や機器の損傷を防止するために、必ず次の順序で、アースおよび DC 電源コード端子を電源トレイ端子に接続してください。(1) プラス (+) からプラス (+)、(2) マイナス (-) からマイナス (-)

**注意** 電源トレイ端子に DC 電源ケーブルを固定しているナットを締めすぎないようにしてください。7/16 六角ソケットとトルクレンチを使用してナットを 45 ~ 50 インチポンドのトルクで締める必要があります。

**ステップ 5** 透明プラスチック製安全カバーを接続端子スタッドに取り付けます。

**ステップ 6** 電源シェルフのスイッチをオンにして、システムに電源を投入します。

## 電源への HVAC/HVDC 電源モジュールの接続

HVAC/HVDC 電源モジュールには、2 つの冗長入力電力ラインがあります。2 つの入力が動作している各入力電源ラインから 6.3 kW の出力を提供するか、または 1 つの入力が動作している入力電源ラインから 4.8 kW (30A) または 3.15 kW (20A) の出力を提供できます。

HVAC/HVDC 電源モジュールは、Cisco 8800 シリーズ ルータの単一の電源で、 $n+n$  または  $n+x$  ライン冗長モードを可能にします。

HVAC/HVDC 電源は最大 305VAC または 400VDC の入力電力に対応します。

電源の冗長化を使用しないか、または  $n+1$  の電源の冗長化を使用する場合は、各電源トレイの後部にある同一の電源グリッドに、シャーシのすべての電源モジュールを接続できます。  $n+n$  の電源の冗長化を使用している場合、各電源について示すように、一方の冗長グリッドを電源トレイの背後にある電源入力の一つに、もう一方の冗長グリッドを別の電源入力に接続します。

始める前に

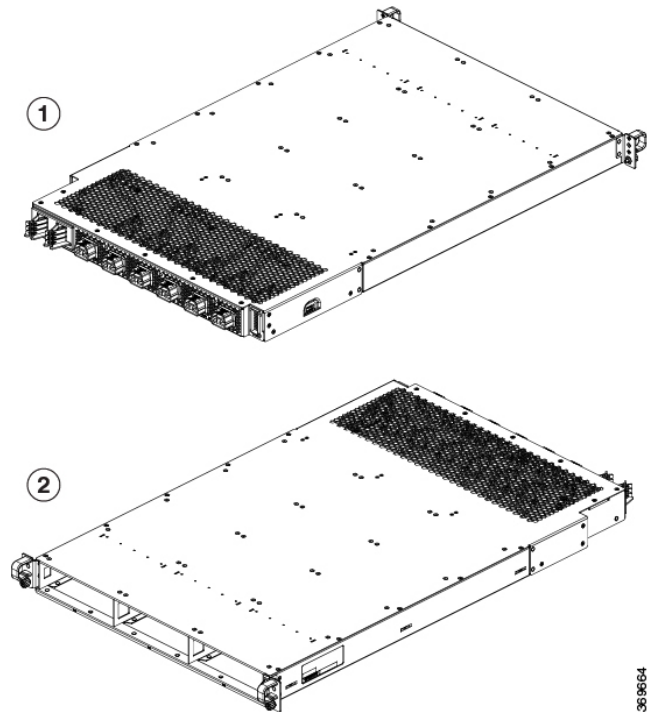
- 回路ブレーカーで電源をオフにします。
- 電源トレイの電源スイッチが STANDBY (0) に設定されていることを確認します。
- PSU6.3KW-HV : HVAC 電源または HVDC 電源の定格は、最大入力電流 30A です。
- PSU6.3KW-20A-HV : HVAC 電源または HVDC 電源の定格は、最大入力電流 20A です。

手順

**ステップ 1** 電源 (HVACまたはHVDC) を選択し、Saf-D-Grid 電源ケーブルを使用して電源トレイに接続します。

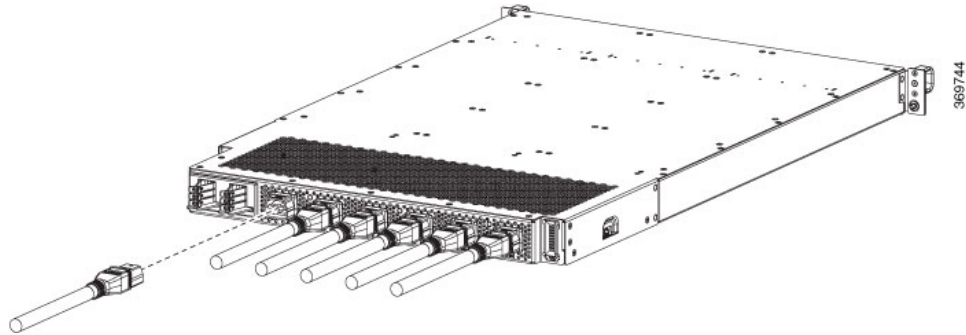
**ステップ 2** HVAC 入力の場合、Saf-D-Grid AC 電源ケーブルを Saf-D-Grid レセプタクルに接続します。

図 58: HV 電源トレイ



1	背面	2	前面
---	----	---	----

図 59: HVAC 電源接続



**ステップ 3** HVDC 入力の場合、Saf-D-Grid DC ケーブルを Saf-D-Grid レセプタクルに接続します。それ以外の場合は、次の手順を実行します。

- a) 電源ケーブルのアース端子リングを、DC 電源のアース端子に接続し、ナットを使用して端子ポストに適したトルク設定で締め付け固定します。
- b) 電源ケーブルのマイナス端子リングを、DC 電源のマイナス (-) 端子に接続し、ナットを使用して端子ポストに適したトルク設定で締め付け固定します。
- c) 電源ケーブルのプラス端子リングを、DC 電源のプラス (+) 端子に接続し、ナットを使用して端子ポストに適したトルク設定で締め付け固定します。

**ステップ 4** 内蔵保持ラッチを固定するため、Saf-D-Grid プラグが完全に差し込まれていることを確認します。

**ステップ 5** HVAC または HVDC 電源回路の回路ブレーカーをオンにします。

(注) 両方の入力を使用すると、電源モジュールの IN LED が緑色に点灯します。入力を 1 つのみ使用する場合、IN LED は緑色に点滅します。

**ステップ 6** 電源シェルフのスイッチをオンにして、システムに電源を投入します。

### 次のタスク

コンフィギュレーション モードで **power-mgmt redundancy-num-pms number** コマンドを使用して、電源モジュールの冗長化を  $n+1$  から  $n+x$  (設定する冗長電源モジュール数を指定) に変更します。システムで機能している電源モジュールの総数は最低でも、システムのすべてのカードに必要な電力をサポートする上で必要とされる電源モジュールの数よりも  $x$  多い数となります。この値の範囲は 0 ~ 11 です。0 は電源の冗長化が不要であることを意味します。

```
RP/0/RP0/CPU0:ios# config
RP/0/RP0/CPU0:ios(config)# power-mgmt redundancy-num-pms 2
RP/0/RP0/CPU0:ios(config)# commit
Tue Sep 24 09:03:22.889 UTC
Commit complete.
```

指定した電源モジュールの ID LED を有効にするには、コンフィギュレーション モードで **hw-module attention-led location0/PM number** コマンドを使用し、無効にするにはコマンドの **no** 形式を使用します。

```
RP/0/RP0/CPU0:ios# config
RP/0/RP0/CPU0:ios(config)# hw-module attention-led location 0/PT0-PM0
RP/0/RP0/CPU0:ios(config)# commit
RP/0/RP0/CPU0:ios(config)# end
RP/0/RP0/CPU0:ios# show led location 0/PT0-PM0
```

```
=====
Location      Led Name      Mode          Color
=====
0/PT0-PM0
Attention     OPERATIONAL   BLINKING BLUE
Fault         OPERATIONAL   OFF
Input         OPERATIONAL   GREEN
Output        OPERATIONAL   GREEN
=====
```

## 電源モジュール用電源コードの仕様



(注) ルータには必ず Saf-D-Grid コネクタを使用してください。

表 17: 標準的な AC および HDVC 電源コード

ロケール	部品番号	シスコ製品番号 (CPN)	電源コードセット定格	コネクタの製品番号	電源コードの図
IEC/EU、米国、カナダ、メキシコ、ブラジル、オランダ、アイルランド、フランス、英国、ドイツ、スイス、ノルウェー、スペイン、イタリア、シンガポール、中国、南アフリカ	CAB-AC-20A-NA	37-2126-01	20 A、250 VAC	Saf-D-Grid 3-5958P2 から IEC 60320 C20 へ	次の図を参照してください。 <a href="#">電源コードの図 (82 ページ)</a>

ロケール	部品番号	シスコ製品番号 (CPN)	電源コードセット定格	コネクタの製品番号	電源コードの図
IEC/EU、オーストラリア/ニュージーランド、スイス、イタリア、南アフリカ、イスラエル、ブラジル、アルゼンチン、インド	CAB-AC-32A-ANZ、 CAB-AC-32A-CHE、 CAB-AC-32A-ITA、 CAB-AC-32A-BRZ、 CAB-AC-32A-ZAF、 CAB-AC-32A-ISR、 CAB-AC-32A-IND、 CAB-AC-32A-ARG	37-101007-01	32 A、 250 VAC	Saf-D-Grid 3-5958P4 から Hubbell C332P6S プラグへ	次の図を参照してください。 <a href="#">電源コードの図 (82 ページ)</a>
北米	CAB-AC-30A-US1、 CAB-AC-30A-US2	37-101008-01、 37-101009-01	30 A、 250 VAC	Saf-D-Grid 3-5958P4 から VOLEX 174606 へ	次の図を参照してください。 <a href="#">電源コードの図 (82 ページ)</a>
北米	CAB-DC-30A-US1、 CAB-DC-30A-US2	37-101014-01	30 A、 400 VDC	Saf-D-Grid 3-5958P4 から Saf-D-Grid 3-5958P4 へ	次の図を参照してください。 <a href="#">電源コードの図 (82 ページ)</a>
北米	CAB-AC-30A-US3	37-101013-01	30 A、 277 VAC	Saf-D-Grid 3-5958P4 から HBL2631 へ	次の図を参照してください。 <a href="#">電源コードの図 (82 ページ)</a>
北米	CAB-AC-30A-US4	37-101018-01	30 A、 300 VAC	Saf-D-Grid 3-5958P4 から Saf-D-Grid 3-6074P30 へ	次の図を参照してください。 <a href="#">電源コードの図 (82 ページ)</a>
IEC/EU	CAB-AC-32A-EU	37-101019-01	32 A、 300 VAC	Saf-D-Grid 3-5958P4 から Saf-D-Grid 3-6074P30 へ	次の図を参照してください。 <a href="#">電源コードの図 (82 ページ)</a>
IEC/EU	CAB-DC-32A-EU1、 CAB-DC-32A-EU2	37-101015-01	32 A、 400 VDC	Saf-D-Grid 3-5958P4 から Saf-D-Grid 3-5958P4 へ	次の図を参照してください。 <a href="#">電源コードの図 (82 ページ)</a>

ロケール	部品番号	シスコ製品番号 (CPN)	電源コードセット定格	コネクタの製品番号	電源コードの図
中国	CAB-AC-32A-CHN	37-101010-01	32 A、250 VAC	-	次の図を参照してください。 <a href="#">電源コードの図 (82 ページ)</a>
韓国	CAB-AC-32A-KOR	37-101012-01	32 A、250 VAC	-	<a href="#">電源コードの図 (82 ページ)</a> の図を参照してください。

## 電源コードの図

図 60: CAB-AC-20A-NA 電源コードと標準 AC 電源用プラグ

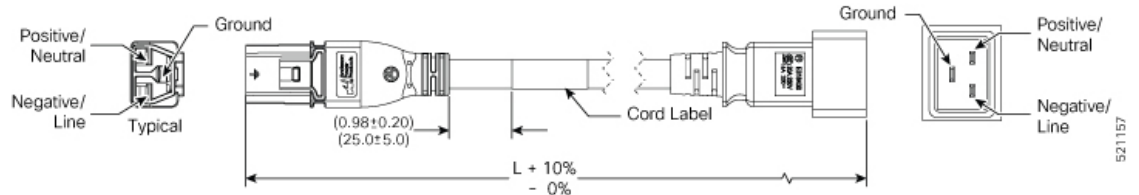


図 61: CAB-AC-32A-ANZ、CAB-AC-32A-CHE、CAB-AC-32A-ITA、CAB-AC-32A-BRZ、CAB-AC-32A-ZAF、CAB-AC-32A-ISR、CAB-AC-32A-IND、CAB-AC-32A-ARG 電源コードと標準 AC 電源用プラグ

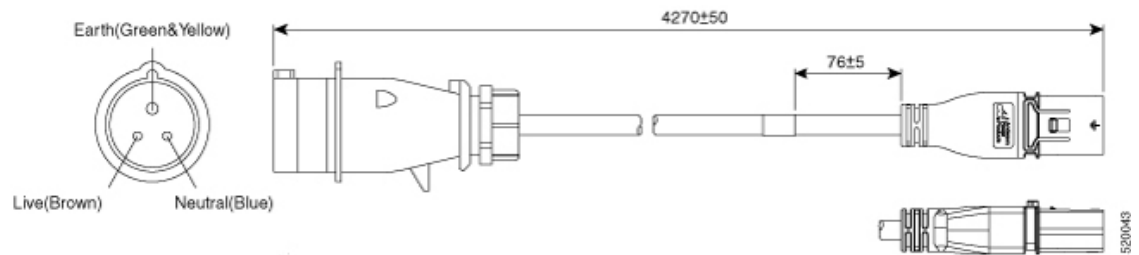


図 62: CAB-AC-30A-US1、CAB-AC-30A-US2 電源コードと標準 AC 電源用プラグ

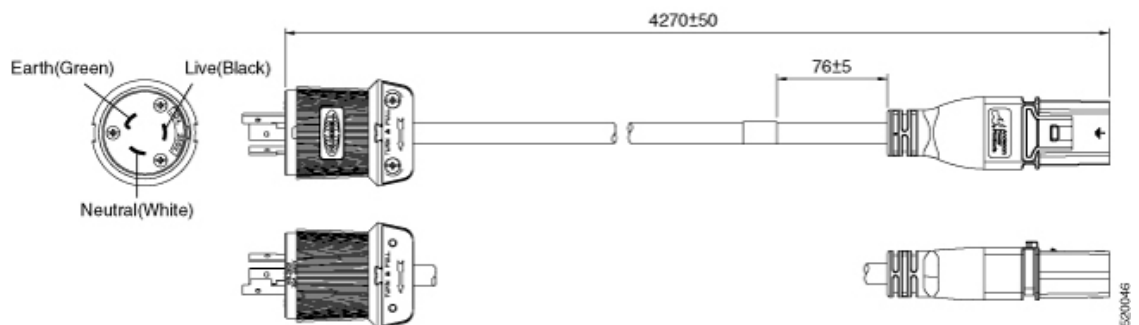
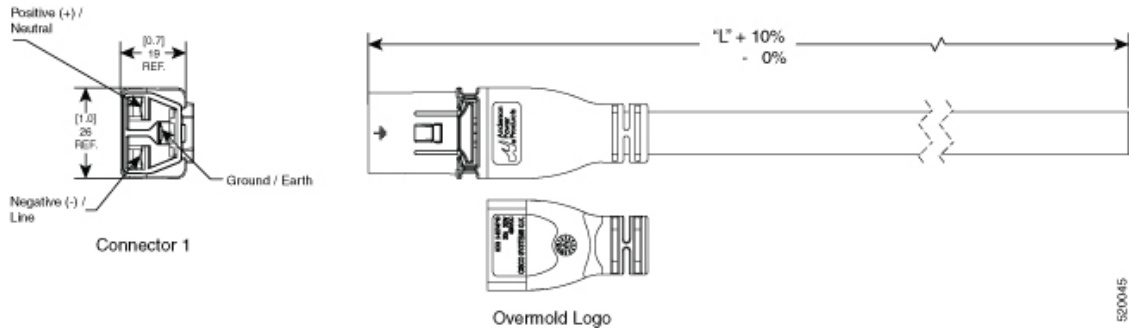


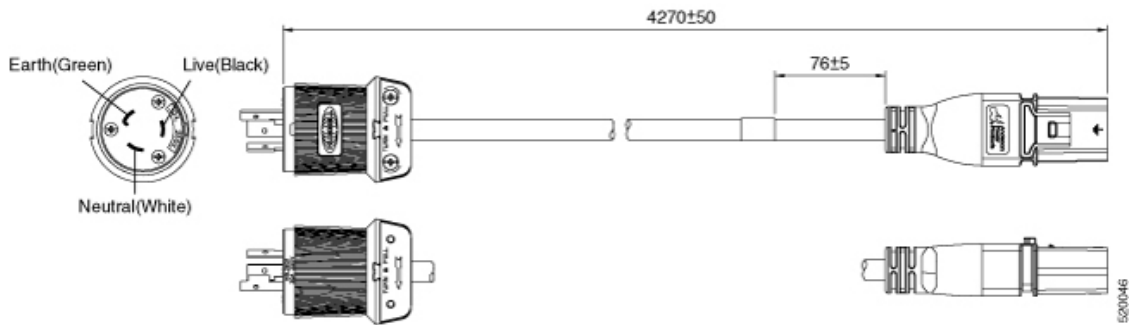


図 63: CAB-DC-30A-US1、CAB-DC-30A-US2 電源コードと HVDC 電源用プラグ



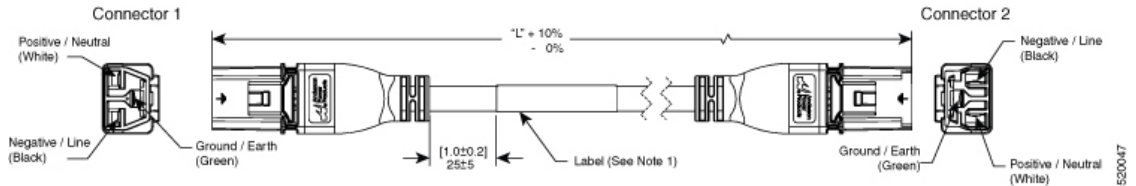
520045

図 64: CAB-AC-30A-US3 電源コードと標準 AC 電源のプラグ



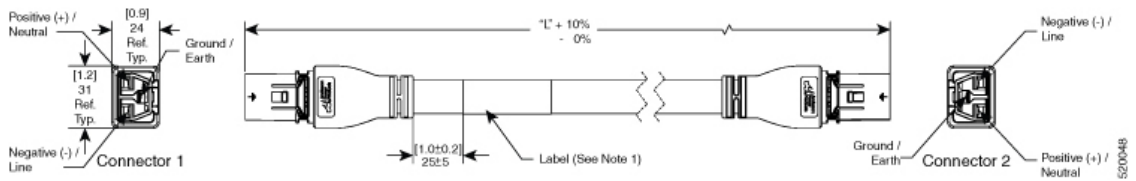
520046

図 65: CAB-AC-30A-US4 電源コードと標準 AC 電源用プラグ



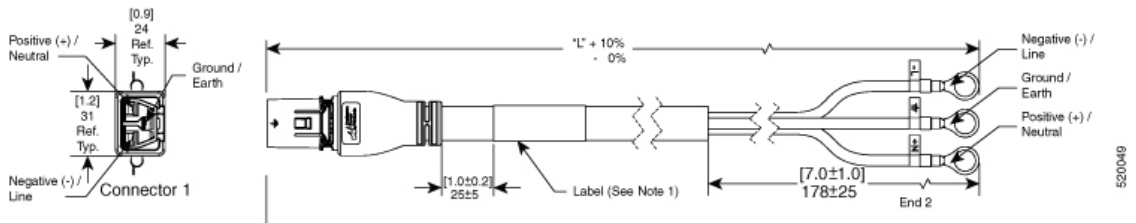
520047

図 66: CAB-AC-32A-EU 電源コードと標準 AC 電源用プラグ



520048

図 67: CAB-DC-32A-EU1、CAB-DC-32A-EU2 電源コードと HVDC 電源用プラグ



520049

図 68 : CAB-AC-32A-CHN 電源コードと標準 AC 電源用プラグ

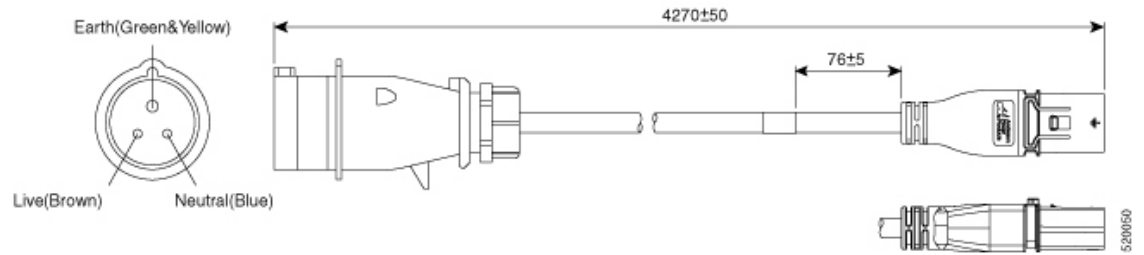
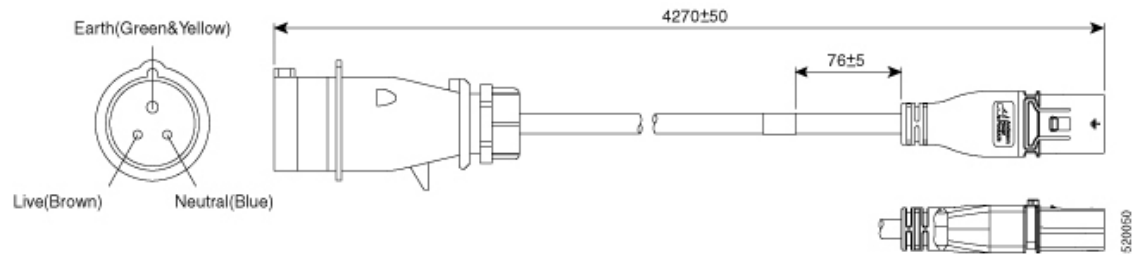


図 69 : CAB-AC-32A-KOR 電源コードと標準 AC 電源用プラグ





## 第 5 章

# ネットワークへのルータの接続



(注) この章の図は、特に指示がない限り参照専用です。シャーシの実際の外観とサイズは異なる場合があります。

- ルータへのコンソールの接続 (85 ページ)
- 管理インターフェイスの接続 (87 ページ)
- トランシーバ、コネクタ、およびケーブル (88 ページ)
- QSFP トランシーバモジュールの取り付けおよび取り外し (89 ページ)
- インターフェイスポートの接続 (95 ページ)
- トランシーバおよび光ケーブルのメンテナンス (96 ページ)
- ルータの初期設定の作成 (96 ページ)
- ファブリック帯域幅のしきい値の設定 (105 ページ)

## ルータへのコンソールの接続

ルータをネットワーク管理接続するか、ルータをネットワークに接続する前に、コンソール端末でローカルの管理接続を確立して、ルータの IP アドレスを設定する必要があります。ルータには SSH および Telnet などのリモート管理プロトコルを使用してアクセスできます。デフォルトでは、SSH がソフトウェアイメージに含まれています。ただし、Telnet はソフトウェアイメージには含まれていません。telnet オプションパッケージを使用するには、手動でインストールする必要があります。

コンソールを使用し、次の機能を実行することもできます。それぞれの機能は、その接続を確立したあとで管理インターフェイスによって実行できます。

- コマンドラインインターフェイス (CLI) を使用してルータを設定する
- ネットワークの統計データとエラーを監視する
- 簡易ネットワーク管理プロトコル (SNMP) エージェント パラメータを設定する
- コンソールを介してソフトウェアダウンロードアップデートを開始する

ルートプロセッサカードと非同期伝送に対応したコンソールデバイスの非同期シリアルポート間で、このローカル管理接続を行います。通常、コンピュータ端末をコンソールデバイスとして使用できます。ルートプロセッサカードで、コンソールシリアルポートを使用します。



- (注) コンソールポートをコンピュータ端末に接続する前に、コンピュータ端末で VT100 端末エミュレーションがサポートされていることを確認してください。端末エミュレーションソフトウェアにより、セットアップ中および設定中にルータとコンピュータ間の通信が可能になります。

### 始める前に

- ルータはラックに完全に取り付ける必要があります。ルータを電源に接続し、接地する必要があります。
- コンソール、管理、およびネットワーク接続に必要なケーブルが利用可能である必要があります。
  - RJ45 ロールオーバーケーブルと DB9F/RJ45 アダプタ。
  - 設置したルータの場所までネットワーク ケーブルを配線しておく必要があります。

### 手順

**ステップ 1** 次のデフォルトのポート特性と一致するように、コンソール デバイスを設定します。

- 115200 ボー
- 8 データ ビット
- 1 ストップ ビット
- パリティなし

**ステップ 2** RJ45 ロールオーバーケーブルを端末、PC 端末エミュレータ、または端末サーバに接続します。

RJ45 ロールオーバーケーブルは、アクセサリキットには含まれていません。

**ステップ 3** 必要に応じて RJ45 ロールオーバーケーブルを配線し、シャーシのコンソールポートにケーブルを接続します。

コンソールまたはモデムで RJ45 接続を使用できない場合は DB9F/RJ45F PC 端末アダプタを使用します。または、RJ45/DSUB F/F アダプタまたは RJ45/DSUB R/P アダプタを使用できます。ただし、これらのアダプタは別途に用意する必要があります。

### 次のタスク

ルータの初期設定を作成する準備が整いました。

## 管理インターフェイスの接続

ルートプロセッサ管理ポート (MGMT ETH) はアウトオブバンド管理を提供するもので、これによってコマンドラインインターフェイス (CLI) を使用して IP アドレスでルータを管理できます。このポートでは、RJ-45 インターフェイスで 10/100/1000 イーサネット接続が使用されます。



- (注) デュアルルートプロセッサルータでは、両方のルートプロセッサカードの管理インターフェイスをネットワークに接続することで、アクティブなルートプロセッサカードが常にネットワークに接続されていることを確認できます。つまり、ルートプロセッサカードごとにこのタスクを実行できます。ルートプロセッサカードがアクティブになると、ネットワークから実行され、アクセス可能な管理インターフェイスをルータで自動的に使用できるようになります。



- 注意** IP アドレスの重複を防ぐために、初期設定が完了するまでは、MGMT 100/1000 イーサネットポートを接続しないでください。

### 始める前に

ルータの初期設定を完了しておく必要があります。

### 手順

- ステップ 1** モジュラ型 RJ-45 UTP ケーブルをルートプロセッサカードの MGMT ETH ポートに接続します。
- ステップ 2** ケーブル管理システムの中央スロットにケーブルを通します。
- ステップ 3** ケーブルの反対側をネットワーク デバイスの 100/1000 イーサネットポートに接続します。

### 次のタスク

各ラインカードのインターフェイスポートをネットワークに接続する準備が整いました。

# トランシーバ、コネクタ、およびケーブル

## トランシーバおよびケーブルの仕様

このルータでサポートされるトランシーバとケーブルを確認するには、『[Cisco Transceiver Modules Compatibility Information](#)』を参照してください。

トランシーバの仕様と取り付けに関する情報を確認するには、『[Cisco Transceiver Modules Install and Upgrade Guides](#)』を参照してください。

## RJ-45 コネクタ

RJ-45 コネクタは、カテゴリ 3、カテゴリ 5、カテゴリ 5e、カテゴリ 6、カテゴリ 6A のいずれかのフォイルツイストペア ケーブルまたはシールドなしツイストペア ケーブルを、外部ネットワークから次のモジュールインターフェイス コネクタに接続します。

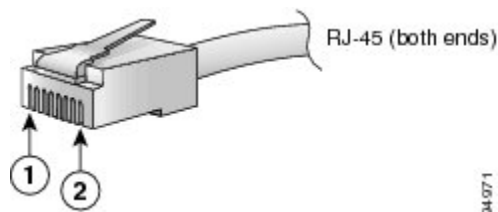
- ルータのシャーシ
  - CONSOLE ポート
  - MGMT ETH ポート



**注意** GR-1089 の建物内雷サージ耐性要件に適合するためには、両端に適切なアースを施した FTP ケーブルを使用する必要があります。

次の図は、RJ-45 コネクタを示しています。

図 70: RJ-45 コネクタ



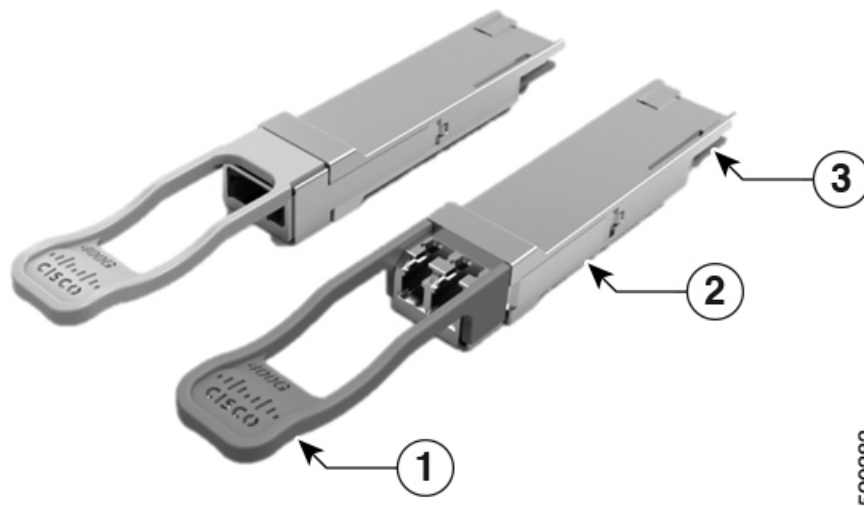
1	ピン 1	2	ピン 8
---	------	---	------

# QSFP トランシーバモジュールの取り付けおよび取り外し

ここでは、Quad Small Form-Factor Pluggable トランシーバモジュールの取り付け、配線、取り外しについて説明します。光トランシーバの詳細については、『[Cisco Optical Transceiver Handling Guide](#)』を参照してください。

次の図に、400 ギガビット QSFP-DD 光トランシーバを示します。

図 71: 400 ギガビット QSFP-DD トランシーバモジュール



1	プルタブ	2	QSFP-DD トランシーバ本体
3	モジュール回路への電気接続		



**警告** ステートメント 1079—高温表面

このアイコンは、高温表面の警告です。熱くなっている表面の近くで作業する場合は注意してください。



## 必要な工具と機材

トランシーバモジュールの取り付けには次の工具が必要です。

- ESD（静電放電）の発生を防止するためのリストストラップまたはその他の個人用アース装置
- トランシーバを置くための静電気防止用マットまたは静電気防止材
- 光ファイバ端面のクリーニング ツールおよび検査機器

## トランシーバモジュールの取り付け



### 警告 ステートメント 1079—高温表面

このアイコンは、高温表面の警告です。熱くなっている表面の近くで作業する場合は注意してください。



**注意** トランシーバモジュールは、静電気の影響を受けやすいデバイスです。トランシーバモジュールを取り扱ったり、システムモジュールに触れたりする場合は、静電気防止用リストストラップのような個別の接地デバイスを常に使用してください。



**注意** 使用されておらず、光モジュールが接続されていないポートにクリーンダストキャップ（8000-QSFP-DCAP）を挿入して、トランシーバポートを保護します。光モジュールが接続されていて、使用されていない場合は、光モジュールに付属していたダストキャップを使用して、光モジュールの TX 面と RX 面を保護する必要があります。

ファイバケーブルを別のモジュールの光ポートに差し込む場合は、その前に、必ずファイバケーブルの光学面をクリーニングしてください。

ルータにはダストキャップが装着された状態で出荷されます。光ファイバを接続する準備が整うまで、ダストキャップを装着したままにしておくことを強く推奨します。

ダストキャップは、ポートを EMI 干渉から保護し、集塵による汚染を防ぎます。EMI 干渉の要件を満たすために、ポートが光モジュールで使用されていない場合は、金属製ダストキャップを使用する必要があります。

次の表に、ポート側排気またはポート側吸気ファンと電源を使用した場合の QDD-400G-ZR-S および QDD-400G-ZRP-S 光モジュールのサポート対象ポートの詳細と動作温度を示します。



表 18: QDD-400G-ZR-S および QDD-400G-ZRP-S 光モジュールのサポート対象ポートと動作温度

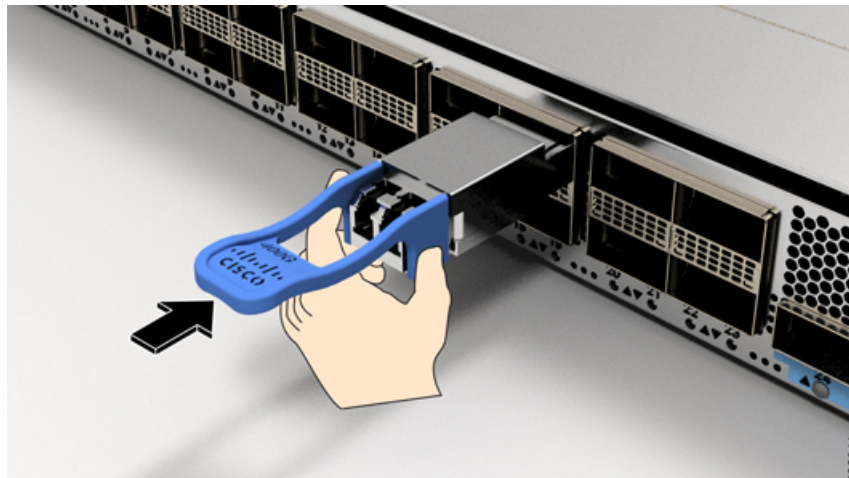
ラインカード	ポート側吸気ファンおよび電源	ポート側排気ファンおよび電源	ポート側吸気動作温度
8800-LC-36FH	<ul style="list-style-type: none"> <li>• QDD-400G-ZR-S : すべての 400G ポートでサポート</li> <li>• QDD-400G-ZRP-S : 偶数番号の 400G ポートでサポート</li> </ul>	該当なし	海拔ゼロで 40°C または 1500 m で 35°C
88-LC0-36FH-M	<ul style="list-style-type: none"> <li>• QDD-400G-ZR-S : すべての 400G ポートでサポート</li> <li>• QDD-400G-ZRP-S : 偶数番号の 400G ポートでサポート</li> </ul>	該当なし	海拔ゼロで 40°C または 1500 m で 35°C
88-LC0-36FH	<ul style="list-style-type: none"> <li>• QDD-400G-ZR-S : すべての 400G ポートでサポート</li> <li>• QDD-400G-ZRP-S : 偶数番号の 400G ポートでサポート</li> </ul>	該当なし	海拔ゼロで 40°C または 1500 m で 35°C

QSFP トランシーバモジュールにはプルタブラッチがあります。トランシーバモジュールを取り付けるには、次の手順を実行します。

#### 手順

- ステップ 1** 静電気防止用リストストラップを自分自身とシャーシまたはラックの適切な接地点に取り付けます。
- ステップ 2** トランシーバモジュールを保護パッケージから取り外します。
- ステップ 3** トランシーバモジュール本体のラベルを調べて、使用しているネットワークに適合するモデルであることを確認します。ダストプラグは、ネットワーク インターフェイス ケーブルを取り付ける準備が整うまで外さないでください。ダストプラグは画像には示されていません。
- ステップ 4** ID ラベルが上になるように、トランシーバのプルタブを持ちます。
- ステップ 5** トランシーバモジュールをトランシーバソケット開口部の前面に合わせ、ソケットの電気コネクタに接触するまでトランシーバをソケットに慎重に挿入します。

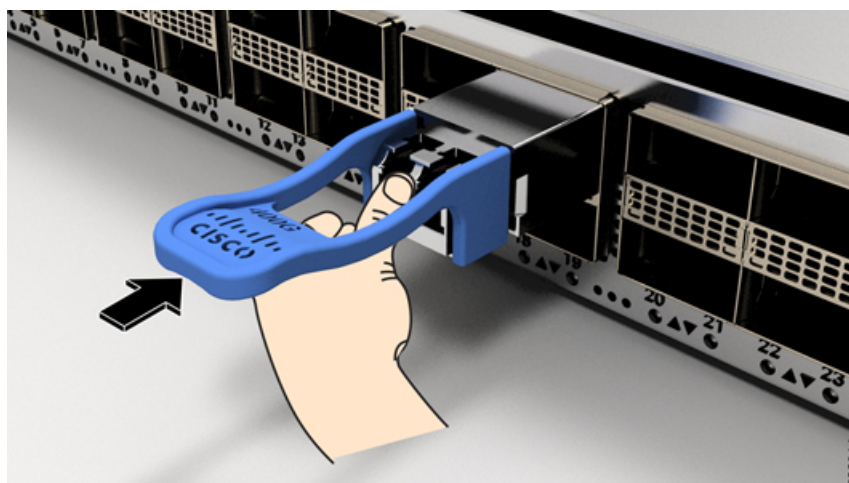
図 72: QSFP トランシーバモジュールの取り付け



**ステップ 6** モジュールのトランシーバソケットに完全に装着されるまで、トランシーバモジュールの前面を親指でしっかりと押します（下記の図を参照）。

**注意** ラッチが完全にかみ合っていないと、トランシーバモジュールが突然外れることがあります。

図 73: QSFP トランシーバモジュールの装着



## 光ネットワークケーブルの接続

始める前に

ダストプラグを取り外して光接続を確立する前に、次の注意事項に従ってください。

- 接続の準備が整うまで、未接続の光ファイバケーブルコネクタとトランシーバの光ボアに保護用ダストプラグを付けておきます。
- 接続の直前に、光コネクタの終端を点検および清掃してください。
- 光ファイバケーブルを抜き差しするときは、光コネクタハウジングだけをつかんでください。



---

(注) トランシーバモジュールとファイバコネクタには、誤挿入を防ぐためのキーが付いています。

---



---

(注) 光トランシーバのマルチファイバプッシュオン (MPO) コネクタは、物理接触 (PC) または超物理的接触 (UPC) フラット研磨面タイプのネットワーク インターフェイス ケーブルに対応しています。光トランシーバの MPO コネクタは、斜め研磨接触 (APC) 面タイプのネットワーク インターフェイス ケーブルには対応していません。

---



---

(注) 適切なケーブルタイプ、清潔さ、および損傷の有無について MPO コネクタを検査します。光ファイバ接続の検査と清掃方法の詳細については、『[光ファイバ接続の検査とクリーニングの手順](#)』マニュアルを参照してください。

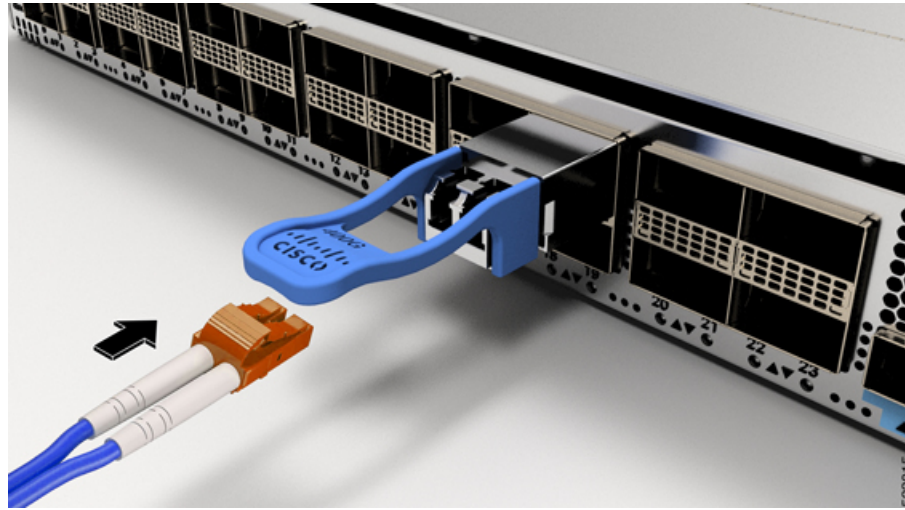
---

## 手順

---

- ステップ 1** 光ネットワーク インターフェイスケーブルの MPO コネクタとトランシーバモジュールの光ボアからダストプラグを取り外します。ダストプラグは将来の使用に備えて保管しておいてください。
- ステップ 2** ネットワーク インターフェイスケーブルの MPO コネクタをトランシーバモジュールにただちに接続します。

図 74: トランシーバモジュールのケーブル配線



## トランシーバモジュールの取り外し



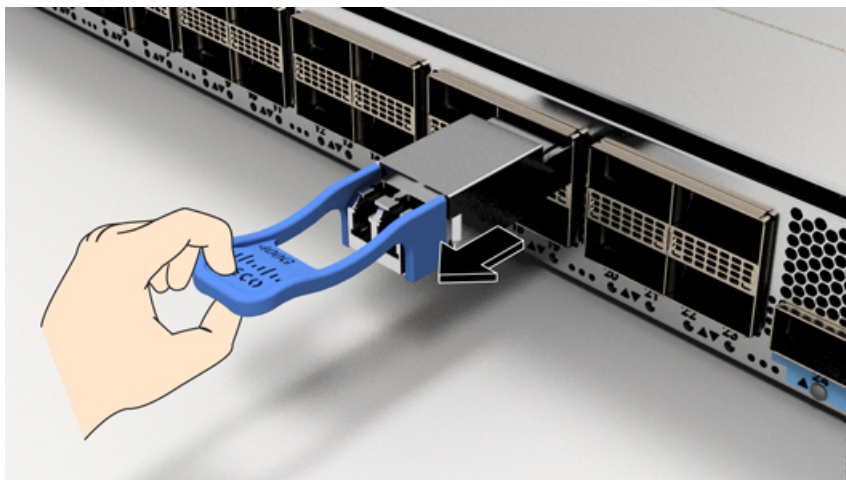
**注意** トランシーバモジュールは、静電気の影響を受けやすいデバイスです。トランシーバモジュールを取り扱う場合やモジュールに触れる場合には、必ず ESD リストストラップまたは同様の接地デバイスを使用してください。

トランシーバモジュールを取り外す手順は、次のとおりです。

### 手順

- ステップ 1** トランシーバコネクタからネットワーク インターフェイス ケーブルを取り外します。
- ステップ 2** トランシーバの光ボアにダストプラグをただちに取り付けます。
- ステップ 3** プルタブを持ってゆっくりと引き、トランシーバをソケットから解除します。

図 75: QSFP トランシーバモジュールの取り外し



**ステップ 4** トランシーバをスライドさせてソケットから抜き取ります。

**ステップ 5** トランシーバモジュールを静電気防止袋に収納します。

## インターフェイスポートの接続

ネットワーク接続のために、ラインカード上の光インターフェイスポートを他のデバイスに接続できます。

## ネットワークへの光ファイバポートの接続

使用しているラインカードのモデルに応じて、QSFP+またはQSFP28 トランシーバを使用できます。一部のトランシーバはトランシーバに接続する光ファイバケーブルで動作し、その他のトランシーバは事前に接続されている銅ケーブルで動作します。トランシーバに光ファイバケーブルを取り付ける前に、ポートにトランシーバを取り付ける必要があります。



**注意** トランシーバの取り付けおよび取り外しを行うと、耐用年数が短くなります。トランシーバの取り外しや取り付けは、本当に必要な場合以外に行わないでください。トランシーバの取り付けまたは取り外しを行う際は、ケーブルやトランシーバの破損を防止するため、ケーブルを抜いた状態で行うことを推奨します。

## ネットワークからの光ポートの接続解除

光ファイバトランシーバを取り外す必要がある場合は、光ファイバケーブルをトランシーバから取り外してから、トランシーバをポートから外す必要があります。

# トランシーバおよび光ケーブルのメンテナンス

光ファイバ接続の検査手順とクリーニング手順については、『[光ファイバ接続の検査とクリーニングの手順](#)』を参照してください。

## ルータの初期設定の作成

ルータ管理インターフェイスにIPアドレスを割り当て、ルータをネットワークに接続します。

初めてルータの電源を入れると、ルータが起動して設定関連の質問が表示されます。ユーザが指定する必要がある IP アドレス以外の各設定にはデフォルトを使用できます。



(注) これらのルータは、隣接デバイスが完全な動作状態にある場合、30 分以内に起動するように設計されています。

システムの電源がオンになり、コンソールポートが端末に接続されると RP CPU メッセージが表示されます。ホットキーシーケンス Ctrl+O を押すと、BMC CPU メッセージと RP CPU メッセージを切り替えることができます。

BMC のイーサネットポートの IP アドレスと BMC に関するその他の追加情報を設定するには、『[System Setup Guide for Cisco 8000 Series Routers](#)』を参照してください。

### 始める前に

- コンソール デバイスをルータに接続する必要があります。
- ルータを電源に接続する必要があります。
- 管理インターフェイス (MgmtEth0/RP0/CPU0/0 と MgmtEth0/RP1/CPU0/0) に必要な IP アドレスとネットマスクを決定します。

### 手順

**ステップ 1** ルータの電源を投入します。

電源モジュールユニットがルータに電力を送信すると、各電源モジュールの LED がグリーンに点灯し、ルータで使用するパスワードを指定するように求められます。

**ステップ 2** システムを初めて起動すると、新しいユーザー名とパスワードを作成するように求められます。次のプロンプトが表示されます。

```
!!!!!!!!!!!!!!!!!!!!!!!!!!!! NO root-system username is configured. Need to configure root-system
username. !!!!!!!!!!!!!!!!!!!!!!!!!!!!!
```

```
--- Administrative User Dialog ---

Enter root-system username:
% Entry must not be null.

Enter root-system username: cisco
Enter secret:
Use the 'configure' command to modify this configuration.
User Access Verification

Username: cisco
Password:

RP/0/RP0/CPU0:ios#
```

**ステップ3** このルータに使用する新しいパスワードを入力します。

パスワードのセキュリティ強度が確認され、強力なパスワードであると見なされない場合、そのパスワードは拒否されます。パスワードのセキュリティ強度を上げるには、次のガイドラインにパスワードが従っていることを確認します。

- 最低 8 文字
- 連続した文字（「abcd」など）の使用を最低限にするか使用しない
- 文字の繰り返し（「AAA」など）を最低限にするか使用しない
- 辞書で確認できる単語が含まれない
- 正しい名前を含んでいない
- 大文字および小文字の両方が含まれている
- 数字と文字が含まれている

(注) クリアテキストのパスワードには、特殊文字のドル記号 (\$) を含めることはできません。

**ヒント** パスワードが脆弱な場合（短く解読されやすいなど）はそのパスワードを拒否します。パスワードでは大文字と小文字が区別されます。

強力なパスワードを入力すると、パスワードを確認するように求められます。

**ステップ4** パスワードを再度入力します。

同じパスワードを入力すると、パスワードが受け入れられます。

**ステップ5** コンフィギュレーションモードを開始します。

**ステップ6** 管理インターフェイスの IP アドレスを入力します。デュアル RP を使用する場合は、両方の管理インターフェイスで IP アドレスを入力します。

**ステップ7** 管理インターフェイスのネットワーク マスクを入力します。

**ステップ8** 設定を編集するかどうかを尋ねられます。拒否するには「no」と入力します。

## シャーシの設置の確認

シャーシを取り付けた後、次の **show** コマンドを EXEC モードで使用して取り付けと設定を確認します。問題が検出された場合は、さらに設定を行う前に修正を行います。

コマンド	説明
show platform	各カードの状態情報を表示します。
show redundancy	Route Processor Redundancy のステータスを表示します。
show led	ルータまたは特定の LED の場所の LED 情報を表示します。
show hw-module fpd	すべてのモジュールまたは特定のモジュールのフィールドプログラマブル デバイス (FPD) の互換性を表示します。
show alarms brief system active	ルータ内の既存のすべてのアラームを表示します。
show media	ディスクストレージメディアの現在の状態を表示します。
show inventory	製品 ID、シリアル番号、バージョン ID などの現場交換可能ユニット (FRU) に関する情報を表示します。
show environment	環境関連のすべてのルータ情報を表示します。



コマンド	説明
show environment temperature	<p>カード温度センサの温度の読み取りを表示します。各ルートプロセッサ、ラインカード、およびファブリックカードには2つのしきい値を持つ温度センサーが搭載されています。</p> <ul style="list-style-type: none"> <li>• マイナー温度しきい値：マイナーしきい値を超えるとマイナーアラームが発生し、4つすべてのセンサーで次の処理が行われます。 <ul style="list-style-type: none"> <li>• システム メッセージを表示します。</li> <li>• SNMP 通知を送信します（設定されている場合）。</li> <li>• 環境アラーム イベントをログに記録します。このログは show alarm コマンドを実行して確認できます。</li> </ul> </li> <li>• メジャー温度しきい値：メジャーしきい値を超えると、メジャー アラームが発生し、次の処理が行われます。 <ul style="list-style-type: none"> <li>• センサー 1、3、4（空気吹き出し口センサーおよびオンボードセンサー）に対しては、次の処理が行われます。 <ul style="list-style-type: none"> <li>• システム メッセージを表示します。</li> <li>• SNMP 通知を送信します（設定されている場合）。</li> <li>• 環境アラーム イベントをログに記録します。このログは show alarm コマンドを実行することで確認できます。</li> </ul> </li> <li>• センサー 2（吸気口センサー）に対しては、次の処理が行われます。 <ul style="list-style-type: none"> <li>• スイッチングカードでしきい値を超えた場合は、そのカードだけがシャットダウンします。</li> <li>• HA-standby または standby が存在するアクティブなルートプロセッサカードでしきい値を超えた場合は、そのルートプロセッサカードだけがシャットダウンし、スタンバイ状態のルートプロセッサカードが引き継ぎます。</li> <li>• スタンバイ状態のルートプロセッサカードがルータに存在しない場合は、温度を下げるために最大2分間待機します。このインターバル中はソフトウェアが5秒ごとに温度を監視し、設定に従ってシステムメッセージを送信し続けます。</li> </ul> </li> </ul> </li> </ul> <p>(注)</p> <ul style="list-style-type: none"> <li>• デュアルルート プロセッサ カードを取り付けることを推奨します。</li> <li>• 一部のカード温度センサーでは、マイナーとメジャーの両方の温度しきい値が 'NA' と表示される場合があります。これは想定どおりの動作であり、対応するしきい値のアラームがないことを示しています。</li> </ul>
show environment power	ルータ全体の電力使用情報を表示します。

コマンド	説明
show environment voltage	ルータ全体の電圧を表示します。
show environment current	現在の環境ステータスを表示します。
show environment fan	ファントレイのステータスを表示します。

次の例は、**show environment** コマンドの出力を示しています。

Location	TEMPERATURE	Value	Crit	Major	Minor	Minor
Major	Crit					
(Hi)	(Hi)	(deg C)	(Lo)	(Lo)	(Lo)	(Hi)
-----						
0/RP0/CPU0						
	Inlet_Temp	30	-10	-5	0	46
50	52					
	X86_CORE_5_T	72	-10	-5	0	NA
100	105					
	DIMM_TEMP1	44	-10	-5	0	NA
95	100					
	DIMM_TEMP2	43	-10	-5	0	NA
95	100					
	SSD_Temp	48	-10	-5	0	NA
80	83					
	T1_2PLUS1_TEMP	45	-10	-5	0	125
130	135					
	T1_1PLUS1_TEMP	44	-10	-5	0	125
130	135					
	Outlet_Temp	44	NA	NA	NA	NA
NA	140					
	Hot_Spot_Temp	44	NA	NA	NA	NA
NA	140					
	X86_PKG_TEMP	72	-10	-5	0	NA
100	105					
	X86_CORE_0_T	73	-10	-5	0	NA
100	105					
	X86_CORE_1_T	72	-10	-5	0	NA
100	105					
	X86_CORE_2_T	73	-10	-5	0	NA
100	105					
	X86_CORE_3_T	73	-10	-5	0	NA
100	105					
	X86_CORE_4_T	73	-10	-5	0	NA
100	105					
-----						
Location	VOLTAGE	Value	Crit	Minor	Minor	
Crit						
(Hi)	Sensor	(mV)	(Lo)	(Lo)	(Hi)	
-----						
0/RP0/CPU0						
	IBV	10288	8928	9312	11536	
11984						

1962	VP1P8_OCXO	1806	1638	1710	1890
1962	P1_8V	1816	1638	1710	1890
1090	P1_0V_ALDRIN_SD	1006	910	950	1050
1070	P1_0V_ALDRIN_CRE	985	930	970	1030
1090	P1V	1006	910	950	1050
981	P0_9V	911	819	855	945

Location	CURRENT Sensor	Value (mA)
0/RP0/CPU0	MB_VP54P0V_curr	1448

Location	FRU Type	Fan speed (rpm)				
		FAN_0	FAN_1	FAN_2	FAN_3	FAN_4
0/FT0 8100	8812-FAN	8130	8100	8160	8160	8160
0/FT1 8160	8812-FAN	8190	8160	8250	8190	8160
0/FT2 8190	8812-FAN	8130	8160	8190	8190	8220
0/FT3 8370	8812-FAN	8460	8400	8460	8400	8400
0/PT0-PM0	PSU6.3KW-HV	7010	7290			
0/PT0-PM1	PSU6.3KW-HV	7204	7677			
0/PT0-PM2	PSU6.3KW-HV	8559	8709			

CHASSIS LEVEL POWER INFO: 0

Total output power capacity (N + 1)	:	17400W +	0W
Total output power required	:	15280W	
Total power input	:	8571W	
Total power output	:	8185W	

Power Module	Supply Type	-----Input-----		-----Output---		Status
		Volts	A/B	Volts	Amps	
0/PT0-PM0	PSU6.3KW-HV	205.0/205.3	7.4/7.6	54.0	54.4	OK
0/PT0-PM1	PSU6.3KW-HV	205.0/205.0	7.5/7.9	54.3	56.0	OK
0/PT0-PM2	PSU6.3KW-HV	0.0 /205.0	0.0/11.4	53.7	41.1	OK
Total of Power Modules:		10307W/46.0A		9691W/176.0A		

Location	Card Type	Power Allocated Watts	Power Used Watts	Status
0/RP0/CPU0	8800-RP	249	80	ON
0/RP1/CPU0	8800-RP	249	73	ON
0/0/CPU0	-	25	-	RESERVED
0/1/CPU0	8800-LC-48H	1365	499	ON

0/2/CPU0	8800-LC-48H	1365	499	ON
0/3/CPU0	8800-LC-48H	1365	509	ON
0/4/CPU0	8800-LC-48H	1365	503	ON
0/5/CPU0	8800-LC-48H	1365	511	ON
0/6/CPU0	8800-LC-48H	1365	664	ON
0/7/CPU0	8800-LC-48H	1365	501	ON
0/8/CPU0	8800-LC-48H	1365	499	ON
0/9/CPU0	8800-LC-48H	1365	501	ON
0/10/CPU0	8800-LC-48H	1365	495	ON
0/11/CPU0	8800-LC-48H	1365	506	ON
0/FC0	-	1040	-	RESERVED
0/FC1	8812-FC	1040	524	ON
0/FC2	8812-FC	1040	528	ON
0/FC3	8812-FC	1040	523	ON
0/FC4	8812-FC	1040	529	ON
0/FC5	8812-FC	1040	531	ON
0/FC6	-	1040	-	RESERVED
0/FC7	-	1040	-	RESERVED
0/FT0	8812-FAN	762	370	ON
0/FT1	8812-FAN	762	364	ON
0/FT2	8812-FAN	762	362	ON
0/FT3	8812-FAN	762	371	ON

次の例では、**show environment temperatures** コマンドを使用して、電源が入っている各カードの温度読み取り値を表示します。

Location	TEMPERATURE	Value	Crit	Major	Minor	Minor
Major	Crit					
(Hi)	Sensor (Hi)	(deg C)	(Lo)	(Lo)	(Lo)	(Hi)
-----						
0/RP0/CPU0						
	Inlet_Temp	28	-10	-5	0	60
65	70					
	Pwr_Brick_Temp2	33	-10	-5	0	120
125	130					
	Mosfet_54v_Temp1	27	-10	-5	0	120
125	130					
	Mosfet_54v_Temp2	27	-10	-5	0	120
125	130					
	SSD_Temp	26	-10	-5	0	65
72	80					
	Outlet_Temp	29	-10	-5	0	80
85	90					
	Hot_Spot_1_Temp	31	-10	-5	0	80
85	90					
	Hot_Spot_2_Temp	31	-10	-5	0	80
85	90					
	TMP421_Temp	30	-10	-5	0	95
100	105					
	PEX8725_Temp	39	-10	-5	0	95
100	105					
	X86_PKG_TEMP	39	-10	-5	0	93
97	102					
	Pwr_Brick_Temp1	34	-10	-5	0	120
125	130					
	ALDRIN_TEMP_0	36	-5	0	5	95
100	110					
	Control_Sensor	28	-10	-5	0	60
65	70					

0/FT0						
75	Hotswap_Temp 85	29	-10	-5	0	65
75	Low_vol_Temp 85	31	-10	-5	0	65
0/FT1						
75	Hotswap_Temp 85	30	-10	-5	0	65
75	Low_vol_Temp 85	32	-10	-5	0	65
0/FT2						
75	Hotswap_Temp 85	31	-10	-5	0	65
75	Low_vol_Temp 85	32	-10	-5	0	65
0/FT3						
75	Hotswap_Temp 85	31	-10	-5	0	65
75	Low_vol_Temp 85	32	-10	-5	0	65
0/PT0-PM0						
127	! PFC_B_Temp 130	10245	-10	-5	0	125
67	Inlet_Temp 70	28	-10	-5	0	65
127	HSNK_Temp 130	100	-10	-5	0	125
108	Outlet_Temp 110	87	-10	-5	0	105
127	! LLC_B_Temp 130	10245	-10	-5	0	125
127	! SR_B_Temp 130	10245	-10	-5	0	125
127	! ORING_B_Temp 130	10245	-10	-5	0	125
127	! PFC_A_Temp 130	10245	-10	-5	0	125
127	! LLC_A_Temp 130	10245	-10	-5	0	125
127	! SR_A_Temp 130	10245	-10	-5	0	125
127	! ORING_A_Temp 130	10245	-10	-5	0	125
0/PT0-PM1						
127	! PFC_B_Temp 130	10245	-10	-5	0	125
67	Inlet_Temp 70	28	-10	-5	0	65
127	HSNK_Temp 130	99	-10	-5	0	125
108	Outlet_Temp 110	87	-10	-5	0	105
127	! LLC_B_Temp 130	10245	-10	-5	0	125
127	! SR_B_Temp 130	10245	-10	-5	0	125
127	! ORING_B_Temp 130	10245	-10	-5	0	125
127	! PFC_A_Temp 130	10245	-10	-5	0	125
127	! LLC_A_Temp 130	10245	-10	-5	0	125
127	! SR_A_Temp 130	10245	-10	-5	0	125

```

! ORING_A_Temp          10245  -10  -5  0  125
127 130
0/PT0-PM2
PFC_B_Temp             72     -10  -5  0  125
127 130
Inlet_Temp             25     -10  -5  0  65
67  70
HSNK_Temp              72     -10  -5  0  125
127 130
Outlet_Temp            61     -10  -5  0  105
108 110
LLC_B_Temp             69     -10  -5  0  125
127 130
SR_B_Temp              58     -10  -5  0  125
127 130
ORING_B_Temp           64     -10  -5  0  125
127 130
! PFC_A_Temp           0      -10  -5  0  125
127 130
! LLC_A_Temp           0      -10  -5  0  125
127 130
! SR_A_Temp            0      -10  -5  0  125
127 130
! ORING_A_Temp         0      -10  -5  0  125
127 130

```



**注意** 高度の設定を大きくするときは注意してください。制御センサーの値が増加し、その結果、制御センサーが危険しきい値を超えると、シャーシが即座にシャットダウンする可能性があります。

次に、**show environment power** コマンドの出力例を示します。

```

=====
CHASSIS LEVEL POWER INFO: 0
=====
Total output power capacity (N + 1)      : 107100W + 6300W
Total output power required              : 25015W
Total power input                         : 6019W
Total power output                        : 4636W
=====

Power      Supply      -----Input-----  -----Output---  Status
Module     Type                Volts A/B   Amps A/B   Volts   Amps
=====
0/PT0-PM0  PSU6.3KW-HV         402.3/401.5 0.5/0.4   55.6    4.9    OK
0/PT0-PM1  PSU6.3KW-HV         400.6/400.9 0.5/0.5   55.6    6.0    OK
0/PT0-PM2  PSU6.3KW-HV         400.6/400.6 0.5/0.4   55.5    5.0    OK
0/PT1-PM0  PSU6.3KW-HV         400.0/400.0 0.5/0.3   55.4    4.4    OK
0/PT1-PM1  PSU6.3KW-HV         401.8/401.8 0.4/0.3   55.6    3.7    OK
0/PT1-PM2  PSU6.3KW-HV         400.0/400.0 0.4/0.3   55.4    3.6    OK
0/PT2-PM0  PSU6.3KW-HV         401.5/401.5 0.5/0.4   55.6    4.8    OK
0/PT2-PM1  PSU6.3KW-HV         400.0/400.0 0.4/0.4   55.4    4.4    OK
0/PT2-PM2  PSU6.3KW-HV         401.2/401.5 0.5/0.4   55.6    5.0    OK
0/PT3-PM0  PSU6.3KW-HV         300.6/300.9 0.6/0.5   55.5    4.4    OK
0/PT3-PM1  PSU6.3KW-HV         299.7/299.7 0.6/0.4   55.5    4.4    OK
0/PT3-PM2  PSU6.3KW-HV         300.6/300.9 0.5/0.6   55.3    4.4    OK
0/PT4-PM0  PSU6.3KW-HV         299.7/299.7 0.5/0.6   55.2    4.4    OK
0/PT4-PM1  PSU6.3KW-HV         300.6/300.9 0.6/0.5   55.4    4.7    OK
0/PT4-PM2  PSU6.3KW-HV         299.7/299.7 0.5/0.6   55.2    4.4    OK
=====

```

```

0/PT5-PM0  PSU6.3KW-HV      300.6/300.9 0.7/0.6    55.6      6.0      OK
0/PT5-PM1  PSU6.3KW-HV      299.7/299.7 0.5/0.5    55.4      4.0      OK
0/PT5-PM2  PSU6.3KW-HV      300.6/300.9 0.5/0.6    55.4      5.1      OK

Total of Power Modules:      6019W/17.5A      4636W/83.6A
    
```

```

=====
Location      Card Type      Power          Power          Status
Allocated     Used
Watts         Watts
=====
0/RP0/CPU0    8800-RP        95             70             ON
0/RP1/CPU0    8800-RP        95             69             ON
0/0/CPU0      -              60             -              RESERVED
0/1/CPU0      -              60             -              RESERVED
0/2/CPU0      -              60             -              RESERVED
0/3/CPU0      -              60             -              RESERVED
0/4/CPU0      -              60             -              RESERVED
0/5/CPU0      8800-LC-48H    1065           489            ON
0/6/CPU0      -              60             -              RESERVED
0/7/CPU0      -              60             -              RESERVED
0/8/CPU0      -              60             -              RESERVED
0/9/CPU0      -              60             -              RESERVED
0/10/CPU0     -              60             -              RESERVED
0/11/CPU0     -              60             -              RESERVED
0/12/CPU0     -              60             -              RESERVED
0/13/CPU0     -              60             -              RESERVED
0/14/CPU0     -              60             -              RESERVED
0/15/CPU0     -              60             -              RESERVED
0/16/CPU0     -              60             -              RESERVED
0/17/CPU0     8800-LC-36FH   1896           679            ON
0/FC0         -              1713          -              RESERVED
0/FC1         -              1713          -              RESERVED
0/FC2         -              1713          -              RESERVED
0/FC3         -              1713          -              RESERVED
0/FC4         8818-FC        1713           429            ON
0/FC5         8818-FC        1713           435            ON
0/FC6         -              1713          -              RESERVED
0/FC7         -              1713          -              RESERVED
0/FT0         8818-FAN       1800           574            ON
0/FT1         8818-FAN       1800           587            ON
0/FT2         8818-FAN       1800           569            ON
0/FT3         8818-FAN       1800           578            ON
    
```

## ファブリック帯域幅のしきい値の設定

ファブリック帯域幅とは、ラインカードとファブリックカード間の通信とトラフィックフローの帯域幅要件を指します。次の表に、ファブリック帯域幅に関連する用語の説明を示します。

表 19: ファブリック帯域幅

ファブリック帯域幅	定義	意味
ファブリック総帯域幅	ラインカードNPUとすべてのファブリックカード間でサポートされる最大帯域幅。	これは、ハードウェア容量によって定義される定数値です。

ファブリック帯域幅	定義	意味
使用可能帯域幅	トラフィックに使用可能なファブリック総帯域幅。	これは、リアルタイムの帯域幅消費を示す変数です。
帯域幅のしきい値	帯域幅の消費の制限を示すパーセンテージ値。 システムレベル設定の場合、しきい値はシャーシ内のすべてのラインカードNPUに適用されます。	これはユーザー設定可能な制限です。デフォルト値は5%です。
必要総帯域幅	ファブリック総帯域幅 X 帯域幅のしきい値	これは、ユーザー定義のしきい値の関数として計算される値です。 ラインカード上のネットワークインターフェイスは、「使用可能な帯域幅」が「総必要帯域幅」より大きい場合にのみアクティブになります。
下限必要帯域幅	ファブリック総帯域幅 X (帯域幅のしきい値 - 10%) この計算は、20%以上の帯域幅しきい値にのみ適用されません。 帯域幅のしきい値が20%未満の場合、「下限必要帯域幅」は「総必要帯域幅」に等しくなります。	また、これはユーザー定義のしきい値の関数として計算された値であり、ラインカード上のネットワークインターフェイスを無効にするための下限を示します。 「使用可能な帯域幅」が「下限必要帯域幅」を下回ると無効化が行われます。

帯域幅のしきい値は、ファブリックカードにトラフィックを伝送するために十分な帯域幅の可用性を確保するためのチェックポイントとして作用します。帯域幅のしきい値を設定するには、次のコマンドを使用します。

```
Router# configure
Router (config)# hw-module profile bw-threshold <value>
Router (config)# commit
```

ユーザーは、10以上、10単位でしきい値を設定できます。

たとえば、帯域幅のしきい値が20%に設定されているとします。使用可能な帯域幅が10%を下回ると、ラインカード上のネットワークインターフェイスがシャットダウンされます。使用可能な帯域幅が20%を超えると、ラインカード上のネットワークインターフェイスがシャットダウンされます。次の表に、しきい値の基準値を示します。



表 20: しきい値の基準値

しきい値	パーセンテージ								
	5	10	20	30	40	50	60	70	80
帯域幅のしきい値	5	10	20	30	40	50	60	70	80
必要総帯域幅	5	10	20	30	40	50	60	70	80
下限必要帯域幅	5	10	10	20	30	40	50	60	70





## 第 6 章

### LED


トラブルシューティング プロセスを支援する LED で次のチェックを実行できます。

- シャーシ LED (109 ページ)
- ポートステータス LED (109 ページ)
- 電源 LED (110 ページ)
- ファントレイの LED (111 ページ)
- ルートプロセッサカードの LED (114 ページ)
- ファブリック カードの LED (117 ページ)
- ラインカード LED (117 ページ)

### シャーシ LED

これらの LED は、各種モジュール（ルートプロセッサ、ラインカード、ファブリックカード、ファントレイ、電源モジュール）が完全に正常であるか、または障害状態であるかを示します。

表 21: シャーシの LED の説明

LED	色	ステータス
ATTN (注意) 	青	オペレータが、このシャーシを識別するためにこの LED をアクティブにしました。
	消灯	シャーシが機能していません。

### ポートステータス LED



(注) 8800-LC-48H にはポート LED が搭載されていません。

8800-LC-36FH の各ポートには LED が搭載されています。次の表で、ポート ステータス LED の状態について説明します。

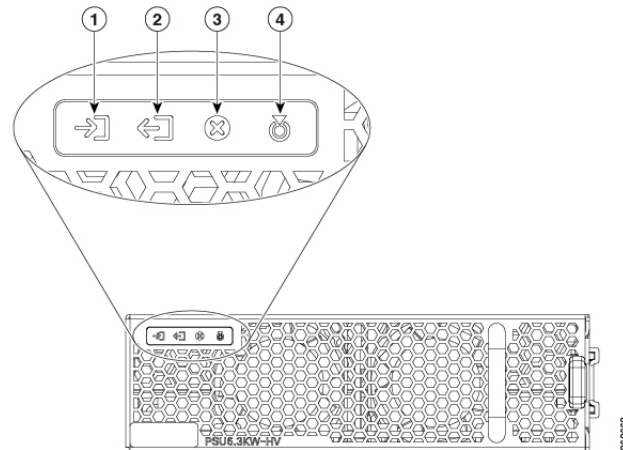
表 22: ポートステータス LED の (ポートあたり 1)

LED カラー	説明
消灯	ポートが管理上のシャットダウン状態。
緑	ポートが管理上有効になっており、リンクが機能しています。
オレンジ	ポートが管理上有効になっており、リンクがダウンしています。
オレンジ (点滅)	ポートに障害が発生しており、無効になっています。

## 電源 LED


電源 LED はモジュールの前面にあります。

図 76: 電源 LED



1	入力 OK	3	障害
2	出力 OK	4	ATTN (注意)

表 23: 電源モジュールの LED の説明

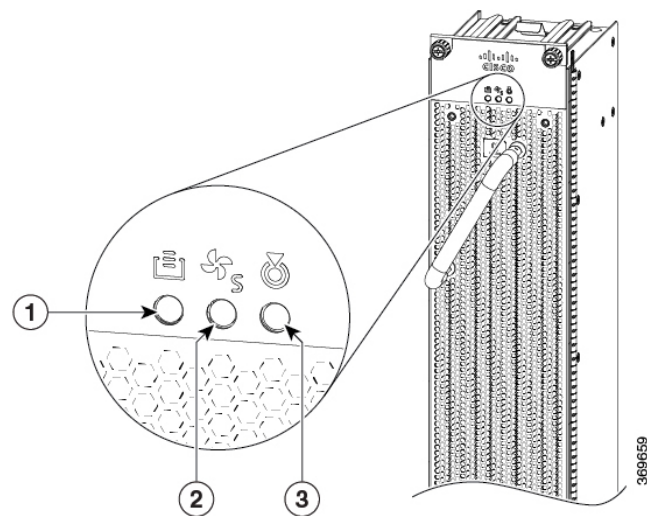
LED	色	ステータス
入力 OK	緑	両方の入力電圧が存在します。
	緑 (点滅)	入力電源は 1 つのみです。
	消灯	入力電源が存在しません。
出力 OK	緑	出力電力が有効になっています。
	緑 (点滅)	電力制限または過電流状態の出力電力、またはスリープモードの出力電力。 <sup>1</sup>
	消灯	出力が無効になっているか、または入力が存在しないか、あるいはファームウェアのアップグレードが進行中です。
障害	赤	出力電圧が指定範囲外であるか、またはファンに障害が発生したか、あるいは内部障害が発生しています。
	赤 (点滅)	ファームウェアのアップグレードが進行中です。
ATTN (注意) 	青 (点滅)	ユーザー設定のアクション <code>config hw-module attention-led location 0/PTx/PMx</code> 。
	消灯	ユーザー設定が行われていません。

<sup>1</sup> スリープモードは DC-60 電源モジュールには適用されません。

## ファントレイの LED


ファントレイの LED はモジュールの上部にあります。

図 77: ファントレイの LED



1	FC STS (ステータス)	3	ATTN (注意)
2	FT STS (ステータス)		

表 24: ファントレイの LED の説明

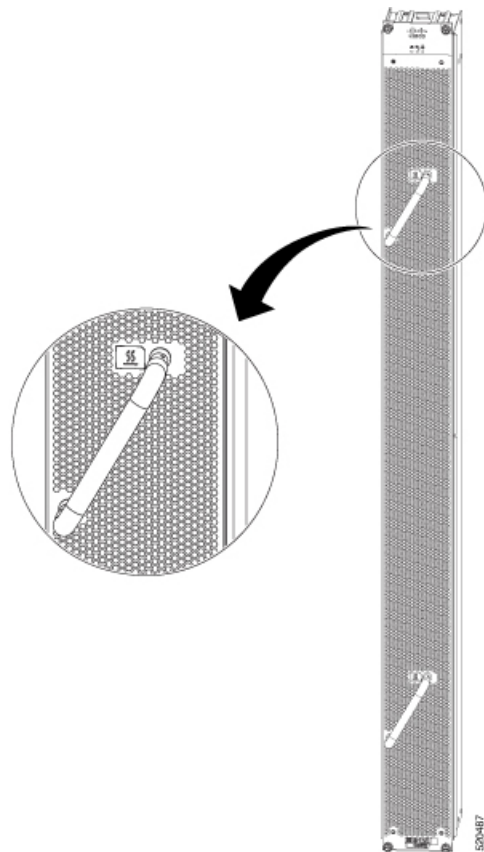
LED	色	ステータス
ATTN (注意) 	青 (点滅)	シャーシ内でファントレイを識別するためにオペレータがこの LED をアクティブにしました。
	消灯	シャーシ内でファントレイを識別するための LED をオペレータはアクティブにしませんでした。
FT STS	オレンジ	ファントレイの電源が入っています。
	緑	ファントレイは動作しています。
	オレンジ (点滅)	モジュールにマイナーアラームが発生しています。
	赤 (点滅)	モジュールでメジャーアラームまたはクリティカルアラームがアクティブになっています。
	緑 (点滅)	FPD アップグレードが進行中です。
	消灯	ファントレイに給電されていません。

LED	色	ステータス
FC STS	オレンジ	<p>ファブリックカードの電源がオンで、次のいずれかの状態です。</p> <ul style="list-style-type: none"> <li>このファントレイの背後にある1枚または複数枚のファブリックカードが動作していません。</li> <li>このファントレイの背後にある1枚または複数枚のファブリックカードにマイナー、メジャー、またはクリティカルなアラームが発生しています。</li> </ul>
	緑	<ul style="list-style-type: none"> <li>ファブリックモジュールの1台が動作中で、もう1台は存在しません。</li> <li>ファントレイの後ろにある両方のファブリックカードが動作しています。</li> </ul>
	消灯	このファントレイの背後にある両方のファブリックモジュールが接続されていない（または存在しない）場合。

## 温度に関する警告ラベル

すべてのファントレイのハンドルの横に温度警告ラベルが付いています。温度警告ラベルは温度を感知します。通常の動作温度（55°C未満）では、警告ラベルの背景が黒く、端が黒くなります。55°Cを超える温度では、背景色が白に変わり、端は赤に変わります。

図 78: 温度に関する警告ラベル

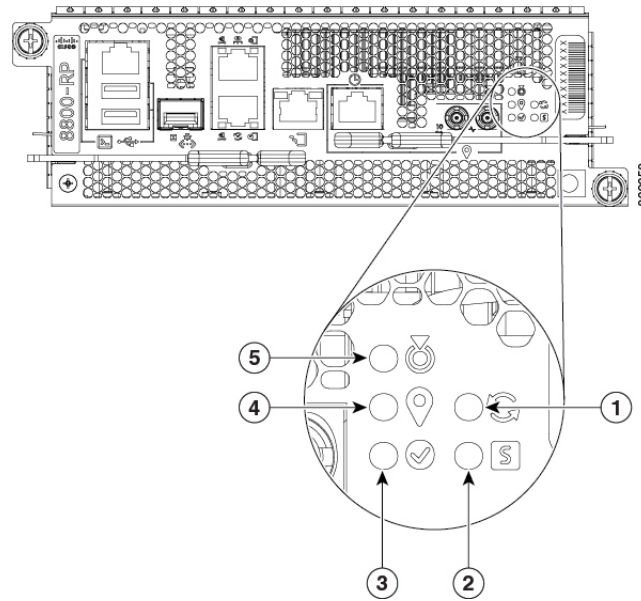


## ルートプロセッサカードの LED

ルートプロセッサの LED は、モジュールの前面にあります。







図 79: ルートプロセッサの LED



1	SYNC	4	GPS
2	STS (ステータス)	5	ATTN (注意)
3	アクティブ		

表 25: ルートプロセッサカードの LED の説明

LED	色	ステータス
ATTN (注意) 	青 (点滅)	オペレータが、シャーシ内でこのモジュールを識別するためにこの LED をアクティブにしました。
	消灯	このモジュールは識別されていません。

LED	色	ステータス
STS (ステータス) 	緑	このルータプロセッサは問題なく動作しています。
	緑 (点滅)	自動または手動の FPD アップグレードが進行中です。
	オレンジ (点滅)	モジュールにマイナーアラームが発生しています。
	赤 (点滅)	モジュールでメジャーアラームまたはクリティカルアラームがアクティブになっています。
	オレンジ	モジュールは次のいずれかの状態です。 <ul style="list-style-type: none"> <li>電源の再投入</li> <li>リロードまたは再イメージ化</li> <li>シャットダウン</li> </ul>
	赤	BIOS のブートに失敗しました。また、ATTN LED は青色のままです。
	消灯	モジュールが有効になっていません。
ACT (アクティブ)	緑	RP/RSP はアクティブな状態です。
	消灯	RP/RSP はスタンバイ状態です。
GPS 	緑	GPS インターフェイスがプロビジョニングされ、周波数、時刻、およびフェーズの入力がすべて正しく動作しています。
	消灯	GPS インターフェイスがプロビジョニングされていないか、または GPS 入力が正しく動作していません。
SYNC 	緑	周波数、時刻、フェーズは、外部インターフェイスと同期されています。外部インターフェイスは次のようになります。 <ul style="list-style-type: none"> <li>BITS</li> <li>GPS</li> <li>回復済み RX クロック</li> </ul>
	オレンジ	システムはホールドオーバーモードまたはフリーランモードで動作しており、外部インターフェイスと同期されていません。
	消灯	中央集中型の周波数または時刻とフェーズの配信が有効になっていません。



## ファブリックカードのLED

ファブリックカードはファントレイの背後にあります。



(注) ファブリックカードはファントレイの背後にあります。したがって、ファントレイを取り外すと、ファブリックカードのLEDが見えます。



表 26: ファブリックカードのLEDの説明

LED	色	ステータス
ATTN (注意) 	青 (点滅)	オペレータが、シャーシ内でこのモジュールを識別するためにこのLEDをアクティブにしました。
	消灯	このモジュールは識別されていません。
STS 	緑	ファブリックカードは問題なく動作しています。
	緑 (点滅)	自動または手動の FPD アップグレードが進行中です。
	オレンジ	モジュールは次のいずれかの状態です。 <ul style="list-style-type: none"> <li>電源の再投入</li> <li>リロードまたは再イメージ化</li> <li>シャットダウン</li> </ul>
	赤 (点滅)	ファブリックカードでメジャーアラームまたはクリティカルアラームがアクティブになっています。
	オレンジ (点滅)	モジュールにマイナーアラームが発生しています。
	消灯	ファブリックカードに電力が供給されていません。

## ラインカードLED

ラインカードの前面パネルの右側にLEDがあります。

表 27: ラインカードの LED の説明

LED	色	ステータス
ATTN (注意) 	青 (点滅)	オペレータが、シャーシ内でこのモジュールを識別するためにこの LED をアクティブにしました。
	消灯	ラインカードが有効になっていません。
STS (ステータス) 	オレンジ	モジュールは次のいずれかの状態です。 <ul style="list-style-type: none"> <li>• 電源の再投入</li> <li>• リロードまたは再イメージ化</li> <li>• シャットダウン</li> </ul>
	緑	このモジュールは問題なく動作しています。
	緑 (点滅)	自動または手動の FPD アップグレードが進行中です。
	オレンジ (点滅)	モジュールにマイナーアラームが発生しています。
	赤 (点滅)	モジュールでメジャーアラームまたはクリティカルアラームがアクティブになっています。
	赤	BIOS のブートに失敗しました。また、ATTN LED は青色のままです。
	消灯	モジュールが有効になっていません。



## 第 7 章

# シャーシコンポーネントの交換



(注) この章の図は、特に指示がない限り参照専用です。シャーシの実際の外観とサイズは異なる場合があります。



注意 カードを交換するときは、必ずイジェクタの蝶ネジを正しく締め付けてください。

- シャーシ扉のフォーム エアー フィルタの交換 (119 ページ)
- イジェクタレバーからルートプロセッサのシャットダウンまでの猶予期間のプロビジョニング (121 ページ)
- ルートプロセッサカードの交換 (122 ページ)
- ラインカードの交換 (127 ページ)
- ファントレイの交換 (144 ページ)
- ファブリックカードの交換 (146 ページ)
- 電源コンポーネントの交換 (153 ページ)

## シャーシ扉のフォーム エアー フィルタの交換



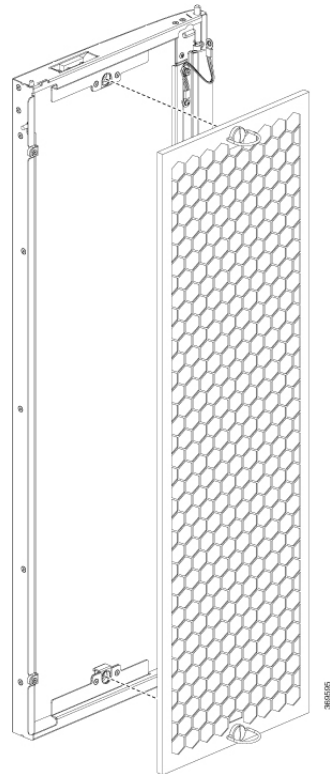
(注) 通常は、3 ヶ月ごとにエアー フィルタを点検し、交換することをお勧めします。

前面扉にはエアーフィルタ (8818-FILTER、8812-FILTER、8808-FILTER、8804-FILTER) が事前に取り付けられています。エアーフィルタを交換する必要がある場合は、次の手順を実行します。

### 手順

**ステップ 1** 図に示すように、前面扉から 2 つのクォーターターンファスナを取り外します。

図 80: エアフィルタの交換



**ステップ 2** 両方の前面扉に新しいドアフィルタを取り付けます。

**ステップ 3** 扉の 2 つのクォーターターンファスナを締めます。

## イジェクトレバーからルートプロセッサのシャットダウンまでの猶予期間のプロビジョニング

表 28:機能の履歴 (表)

機能名	リリース情報	機能説明
イジェクトレバーからルートプロセッサのシャットダウンまでの猶予期間のプロビジョニング	リリース 7.3.1	<p>動作状態のカードのイジェクトレバーのラッチを解除すると、そのカードのグレースフルシャットダウンがトリガーされます。</p> <p>このリリースでは、アクティブ RP カードにはシャットダウンされるまでの 15 秒の猶予期間があります。イジェクトレバーのラッチが解除された場合やその他の理由で、イジェクトレバーをラッチし直し、アクティブ RP を動作状態に戻すまで 15 秒間の猶予があります。</p> <p>この機能のために <b>hw-module ejector close wait</b> コマンドが導入されました。</p>

以前は、カードが動作状態の場合にラッチロックからイジェクトレバーのラッチを解除すると、すぐにルートプロセッサのグレースフルシャットダウンがトリガーされました。ただし、この機能を有効にすると、アクティブ RP カードのシャットダウンまでの猶予期間は 15 秒になります。

イジェクトレバーがこの猶予期間内に再びラッチされると、カードは動作状態に戻ります。したがって、この機能ではシャットダウンをトリガーせずにイジェクトレバーを閉じることができます。この機能は、イジェクトレバーが誤ってラッチ解除された場合に特に役立ちます。

この機能は、ルートプロセッサカードでのみサポートされます。

カードが動作状態以外のステータスのときにイジェクトのラッチが解除された場合、猶予期間機能はサポートされません。



**注意** この機能を有効にする場合、15秒の猶予期間中にRPを取り外さないでください。次のいずれかの方法でRPを取り外します。

- 15秒の猶予期間後にRPをシャットダウンし、その後にRPを取り外します。
- 15秒の猶予期間内にイジェクトレバーを閉じ、RPをシャットダウンしてから正常に取り外すか強制的に取り外します。

### LED ステータス

RP ステータス LED は、猶予期間が終了するまで1秒間隔で2回点滅します。

### RP カードをシャットダウンする前の猶予期間の有効化

このタスクでは、RP カードをシャットダウンするまでの猶予期間を有効にする方法について説明します。

```
Router(config)# hw-module ejector close wait
Router(config)# commit
Router(config)# end
```

設定はアクティブ RP にのみ適用されます。

猶予期間設定を削除するには、このコマンドの **no** 形式を使用します。

```
Router(config)# no hw-module ejector close wait
```

## ルートプロセッサカードの交換

Cisco 8818、Cisco 8812、Cisco 8808、Cisco 8804 ルータは、RSP カードの OIR をサポートしています。

ルータは最大2枚の冗長ルートプロセッサカードをサポートしています (8800-RP)。2枚のルートプロセッサカードがルータに取り付けられると、一方はアクティブカードとして機能し、もう一方はスタンバイカードとして機能します。アクティブなルートプロセッサカードを取り外すと、ルータはスタンバイルートプロセッサカードを自動的にアクティブにします。ルータに取り付けられているルートプロセッサカードが1枚しかない場合、動作中に新しいルートプロセッサを空のルートプロセッサスロットに取り付けることができます。



**警告** **ステートメント 1029**—ブランクの前面プレートおよびカバー パネル

ブランクの前面プレートおよびカバーパネルには、3つの重要な機能があります。シャーシ内の危険な電圧および電流による感電を防ぐこと、他の装置への電磁干渉 (EMI) の影響を防ぐこと、およびシャーシ内の冷気の流れを適切な状態に保つことです。システムは、必ずすべてのカード、前面プレート、前面カバー、および背面カバーを正しく取り付けられた状態で運用してください。



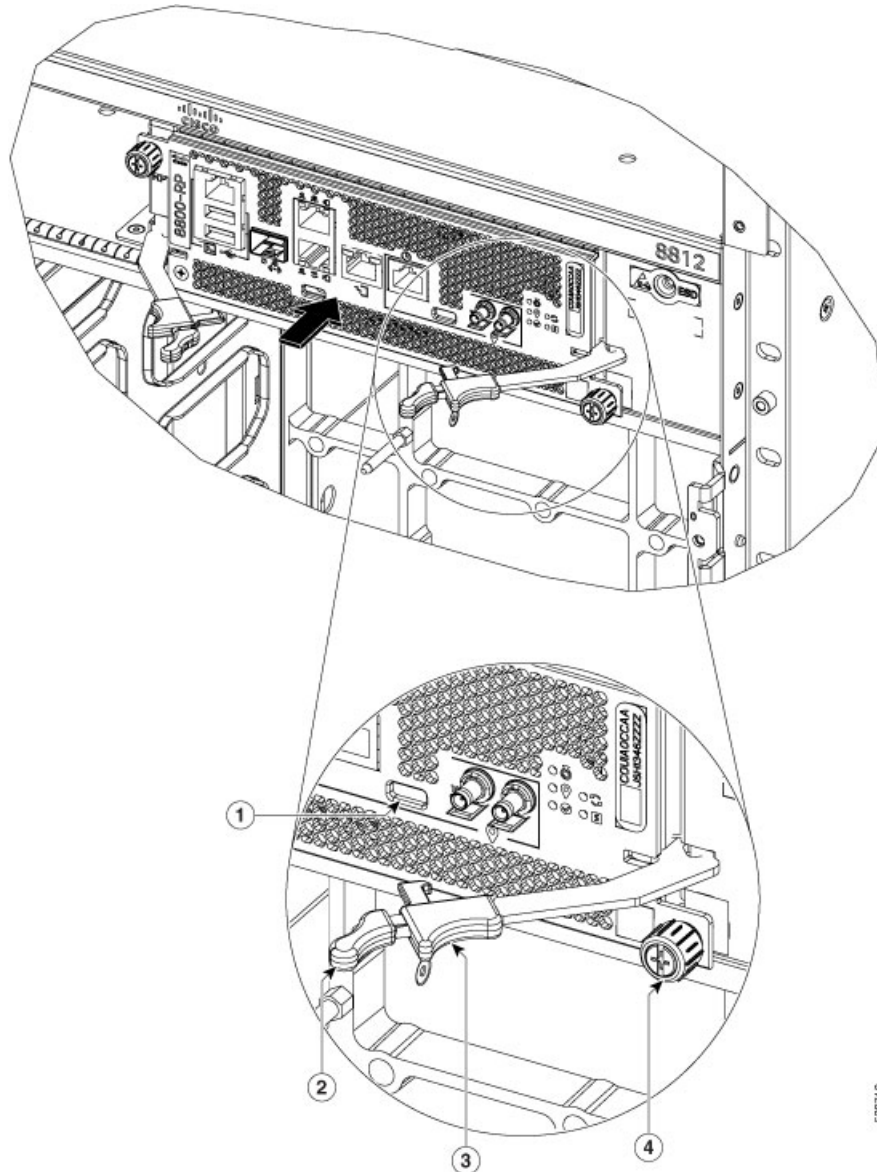


**警告** ステートメント 1034—バックプレーンの電圧

システムの稼働中は、バックプレーンに危険な電圧またはエネルギーが生じています。保守を行う場合は注意してください

次の図に、ルートプロセッサの取り付け手順で使用するコンポーネントを示します。

図 81: ルートプロセッサカードのコンポーネント



1	ラッチロック	3	ラッチングメカニズム
2	イジェクタレバーハンドル	4	非脱落型ネジ



**注意** 右側のイジェクトレバーのラッチを解除し、ラッチロック（上の図の 1）から外すと、カードが起動している場合にルートプロセッサがグレースフルシャットダウンされます。カードがシャットダウンした場合は、先に進む前にルートプロセッサのステータス LED が消灯するまで待ちます。

ラッチを側面に移動してもラッチはロックから外れません。これは、オペレータがレバーを開く前にルートプロセッサのシャットダウンを実行していない場合の保護メカニズムです。イジェクタが開いたことがログに記録されます。

## 手順

**ステップ 1** 新しいルートプロセッサカードのパッケージを開き、カードに破損がないかを点検し、カードがシャーシに搭載されている他のルートプロセッサカードと同じタイプであることを確認します。

カードが損傷している場合は、Technical Assistance Center（TAC）に報告してください。

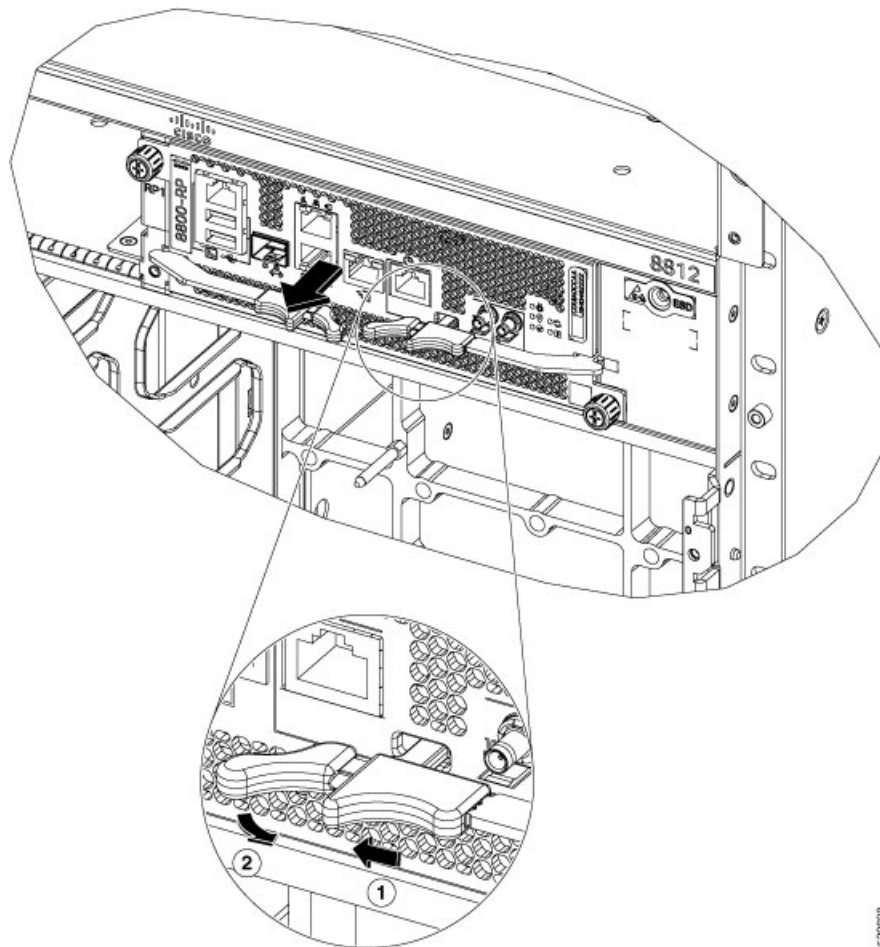
**ステップ 2** 空のスロットにカードを取り付ける場合は、非脱落型ネジを緩めてスロットから抜き、そのスロットに搭載されているブランクカードを取り外します。ステップ 4 に進みます。

**ステップ 3** 現在シャーシに取り付けられているカードを交換する場合は、次の手順に従って、シャーシから既存のカードを取り外します。

- a) EXEC モードで **shutdown location 0/ {RP0 | RP1}** コマンドを実行し、ファイルシステムの破損を防ぐためにルートプロセッサモジュールをグレースフルシャットダウンします。
- b) 指定したスロットのルートプロセッサ LED がオレンジ色に変わっていることを確認します。また、**show platform** コマンドを実行して使用して、カードのステータスが SHUT DOWN であることを確認します。
- c) カードからケーブルを取り外します。
- d) USB ポートを介してカードに接続されている外部ドライブがある場合は、それらのドライブを取り外します。
- e) シャーシと接触しなくなるまで 2 本の非脱落型ネジ（RP の両側にあるネジ）を緩めます。
- f) イジェクトレバーそれぞれのラッチをレバーの中央部から外側にスライドさせます（次の図の 1 を参照）。

これにより、イジェクトレバーが前面プレートから外れます。

図 82: シャーシからのルート プロセッサ カードの取り外し



g) カードの前面から離れる方向にレバーを回転させて引き離します（上の図の 2 を参照）。カードのコネクタがミッドプレーンから外れ、シャーシからわずかに離れます。

h) 片手でカードの前面をつかみ、もう一方の手をカードの下に添えてカードの重量を支え、カードをシャーシから引き抜き、静電気防止用シートに置くか静電気防止袋に入れます。

(注) カードの OIR を実行している間は、同じスロットに同じカードまたは新しいカードを挿入するまで 30 秒間待ちます。これにより、カードが正常に起動し、動作状態になります。

**ステップ 4** 新しいカードを取り付けるには、次の手順を実行します。

a) いずれかのイジェクトレバーが閉じた位置にある場合は、イジェクトレバーのラッチをレバーの中心から外側にスライドさせ、カードの前面から離れるようにレバーを回転させます。

この操作により、カードをスロットに完全に挿入できるようにレバーが開きます。

b) 片手でカードの前面をつかみ、もう片方の手を下に添えてカードの重量を支えます。

- c) カードの背面を開いているルートプロセッサスロットのガイドに合わせ、カードをスロットの奥までスライドさせます。

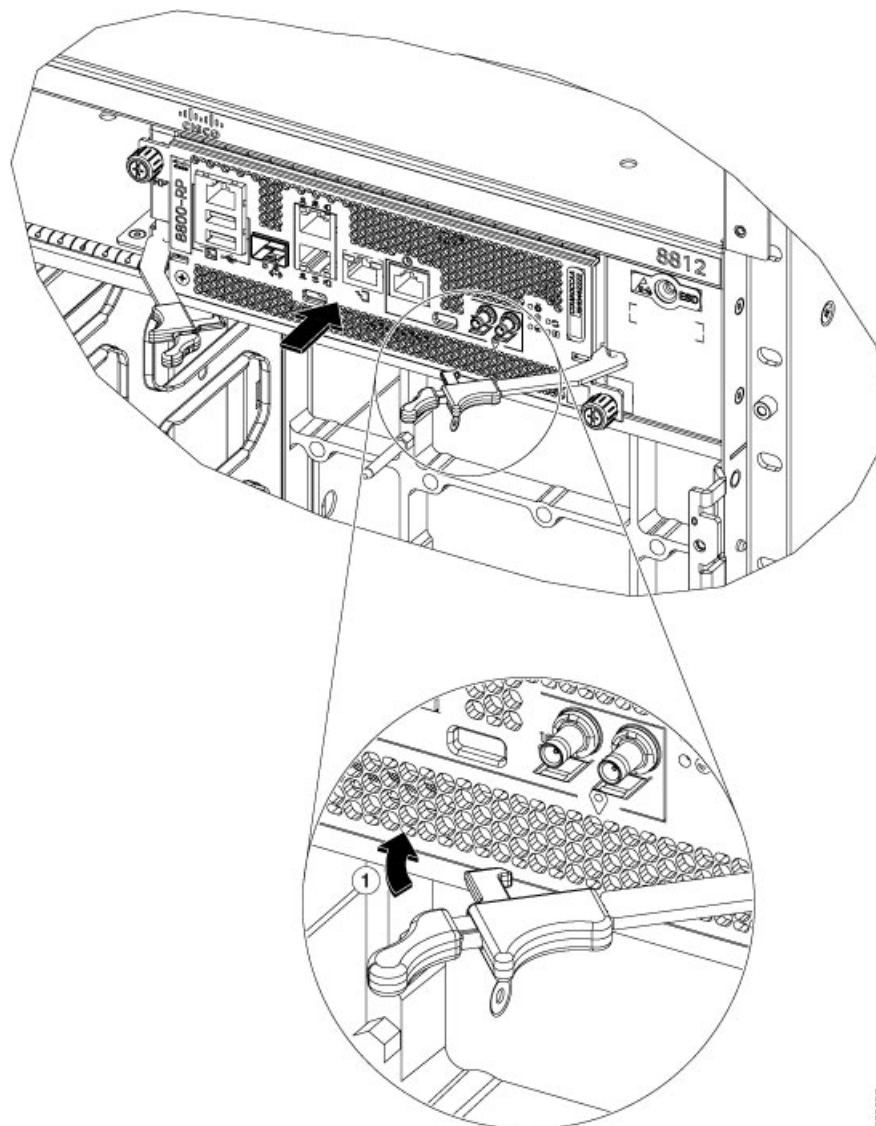
カードは、前面がシャーシの前面から約 0.6 cm (0.25 インチ) 突き出した状態で停止します。

- d) レバーをシャーシの前面までしっかりと回転させます。次に、ラッチのフックが前面プレートの背後の所定の位置にロックされるまで、レバーの先端を前面プレートにしっかりと押し込みます。カチッという音がするか、ラッチがかみ合うのを確認できます (次の図の 1 を参照)。

両方のレバーのもう一方の先端が前面プレートのラッチスロットの背後にはめ込まれ、カードがミッドプレーンのコネクタに完全に装着されていることを確認します。

(注) カードが正しく取り付けられていることを確認するには、各イジェクトレバーの黒い先端を軽く引いて、レバーが外れないことを確認します。

図 83: シャーシへのルートプロセッサカードの取り付け



- e) 2本の非脱落型ネジを締めてカードをシャーシに固定します。8インチポンド（0.9 Nm）のトルクでネジを締めます。
- f) ケーブルをカードに取り付けます。
- g) ルートプロセッサカードのステータスLEDが点灯し、緑色に点灯することを確認します。

## ラインカードの交換

Cisco 8800 シリーズルータは、1つまたは複数のラインカードを使用して動作させることができます。少なくとも1個のラインカードがシャーシに取り付けられ、動作している場合は、別

のラインカードを交換するか、または空きラインカードスロットに新しいラインカードを取り付けることができます。

Cisco 8800 シリーズ ルータは、ラインカードの OIR をサポートしています。



(注) ルータの電源を入れるときは、少なくとも 1 つのルートプロセッサカードを取り付ける必要があります。

Cisco 8800 シリーズ ラインカードでは、ボタンまたはラッチを使用してイジェクトレバーをロックします。

- [ラインカードの交換または取り付け：ボタン付きイジェクトレバー \(128 ページ\)](#)
- [ラインカードの交換または取り付け：ラッチ付きイジェクトレバー \(136 ページ\)](#)

## ラインカードの交換または取り付け：ボタン付きイジェクトレバー



**警告** ステートメント 1029—ブランクの前面プレートおよびカバー パネル

ブランクの前面プレートおよびカバーパネルには、3つの重要な機能があります。シャーシ内の危険な電圧および電流による感電を防ぐこと、他の装置への電磁干渉 (EMI) の影響を防ぐこと、およびシャーシ内の冷気の流れを適切な状態に保つことです。システムは、必ずすべてのカード、前面プレート、前面カバー、および背面カバーを正しく取り付けられた状態で運用してください。



**警告** ステートメント 1034—バックプレーンの電圧

システムの稼働中は、バックプレーンに危険な電圧またはエネルギーが生じています。保守を行う場合は注意してください。



**警告** ステートメント 1051—レーザー放射

接続されていない光ファイバケーブルやコネクタからは目に見えないレーザー光が放射されている可能性があります。レーザー光を直視したり、光学機器を使用して直接見たりしないでください。



**注意** ラインカードには、ルータからカードを外すためのイジェクトレバーが2つあります。これらのレバーを使用して、ラインカードを取り外します。ラインカードを取り付ける場合は、ラインカードをしっかりとルータに装着してください。イジェクトレバーを使用して、カードコネクタの位置を合わせ、ルータに取り付けます。カードのメカニカルコンポーネントの損傷を防ぐため、非脱落型ネジやイジェクトレバーを持ってラインカードを持ち運ぶことは、絶対にしないでください。コンポーネントが損傷したり、カードの挿入時に問題が発生する可能性があります。



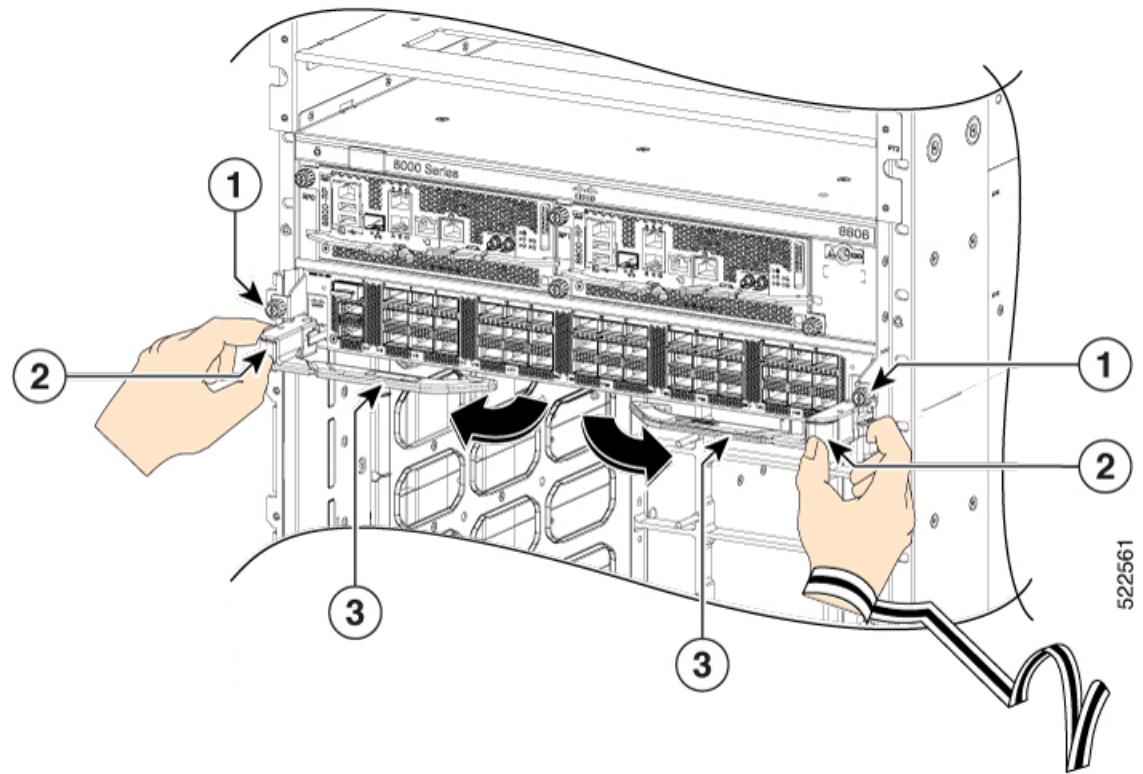
(注) 取り付けられたラインカードのイジェクトレバーを開くと、非脱落型ネジで固定されている場合でも、ラインカードがシャットダウンします。ラインカードをリブートするには、次のいずれかを実行する必要があります。

- ラインカードを取り外して再度挿入し、イジェクトレバーを閉じます。
- イジェクトレバーを閉じ、**reload location <rack>/<line-card-slot> force** コマンドを使用してカードをリロードします。

## 手順

- ステップ 1** 新しいラインカードのパッケージを開き、ラインカードが損傷していないことを確認します。ラインカードが損傷している場合は、テクニカルアシスタンスセンター（TAC）に連絡してください。
- ステップ 2** 現在シャーシに取り付けられているラインカードを交換する場合は、次の手順に従って、シャーシから既存のラインカードを取り外します。
- a) **shutdown location 0/location/CPU0** コマンドを実行します。このコマンドはラインカードのグレースフルシャットダウンを実行します。
  - b) 指定したスロットのラインカード LED が消灯していることを確認します。また、**show platform** コマンドを実行して使用して、カードのステータスが SHUT DOWN であることを確認します。
  - c) ラインカードから各インターフェイスケーブルを取り外し、ラベルを付けます。
  - d) 2本の非脱落型ネジを緩めます。
  - e) イジェクトボタンを押すと、2つのイジェクトレバーが下の画像に示されている方向に開きます。

図 84: イジェクトボタンを押す

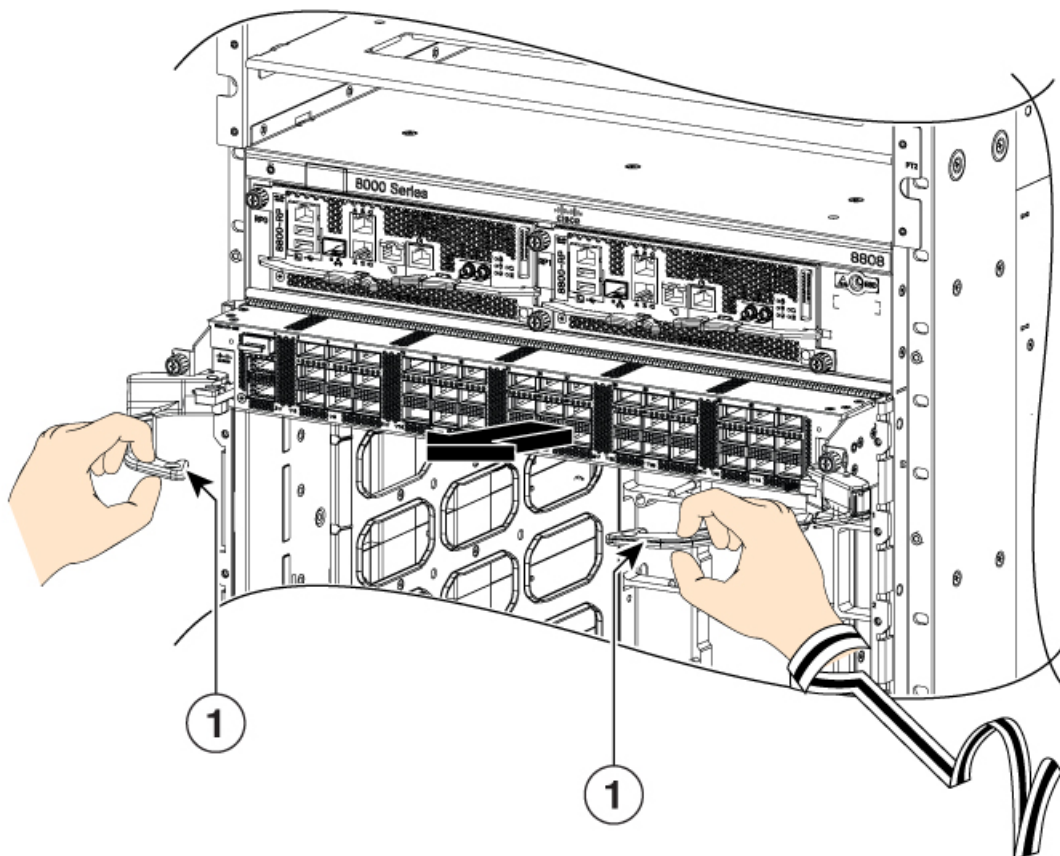


1	非脱落型ネジ	3	イジェクトレバー
2	イジェクトボタン		

- f) イジェクトレバーを使用して、シャーシからラインカードを数インチ（約5cm）引き出します。



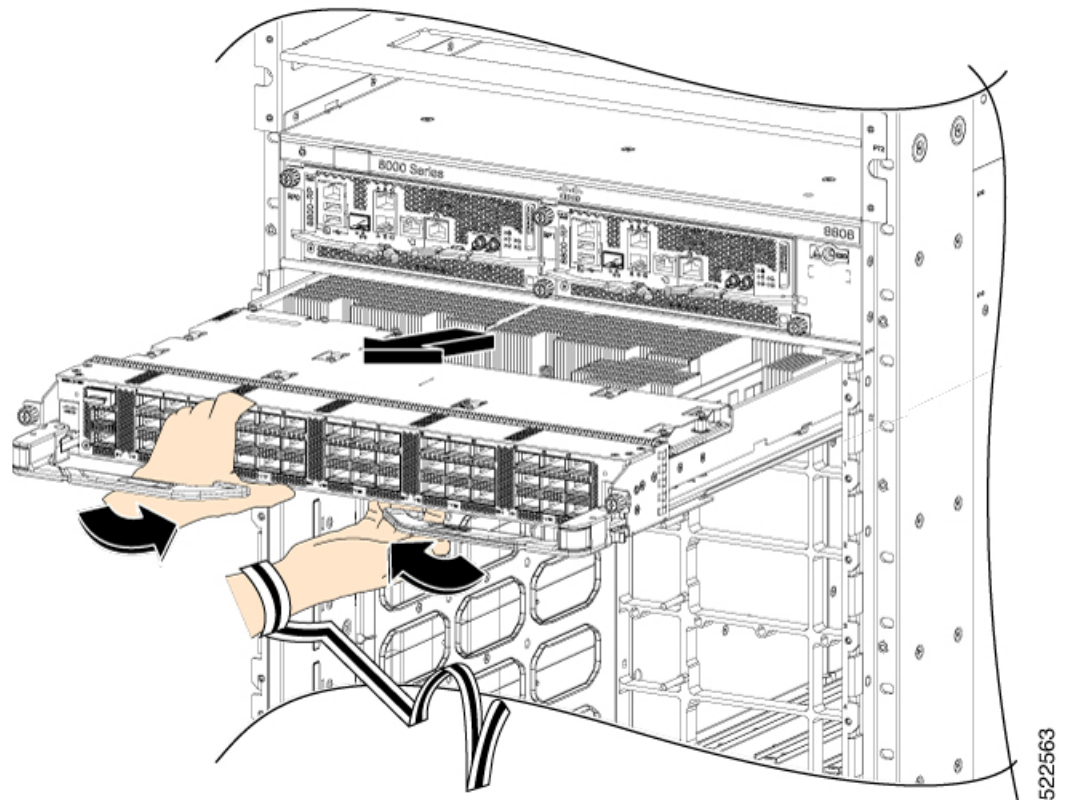
図 85: シャーシからのラインカードの引き出し



1	イジェクトレバー
---	----------

- g) 下の画像に示されている方向にイジェクトレバーを閉じます。片手でラインカードの前面をつかみ、もう一方の手をラインカードの下に添えてラインカードの重量を支え、ラインカードをシャーシから引き抜き、静電気防止用シートに置くか静電気防止袋に入れます。

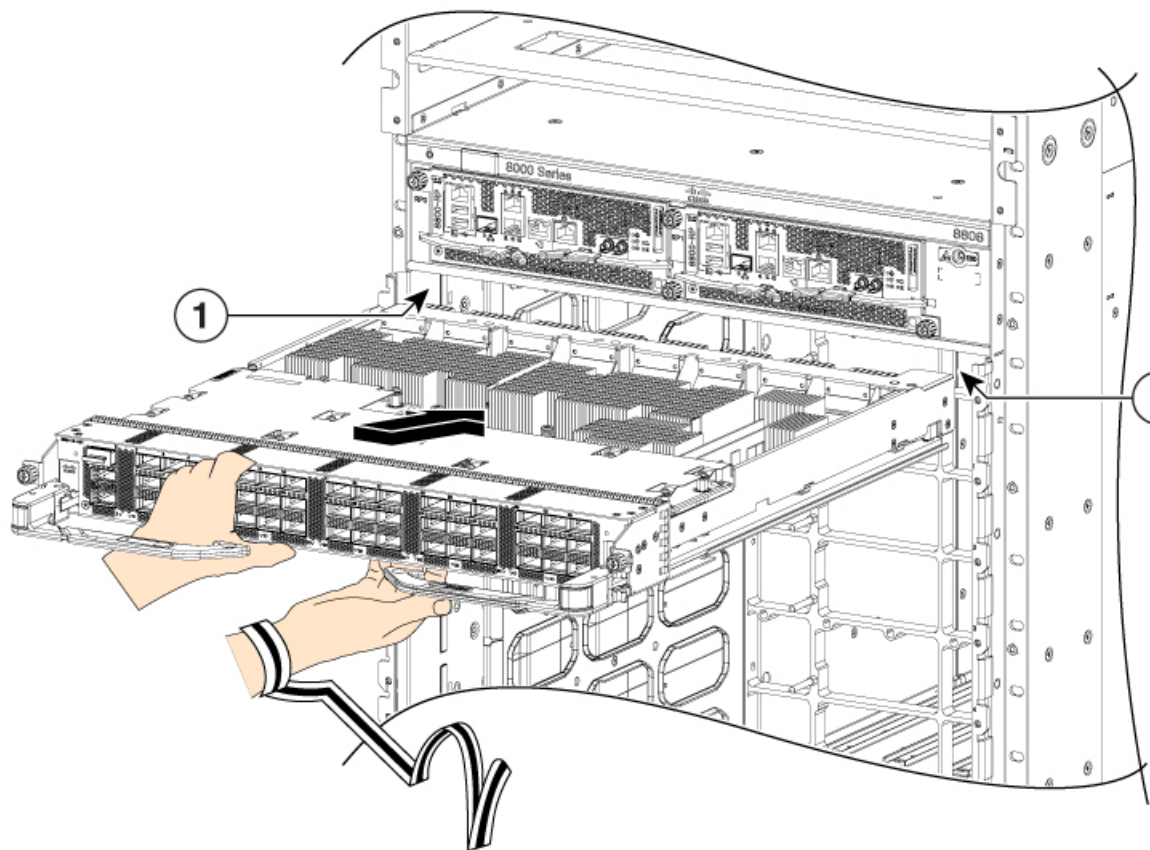
図 86: シャーシからのラインカードの取り外し



**ステップ 3** ラインカードを取り付けるには、以下のステップに従います。

- a) 片手でラインカードの前面をつかみ、もう片方の手をラインカードの下に添えてラインカードの重量を支えます。
- b) ラインカードの背面を空きラインカードスロットにあるガイドに合わせ、ラインカードをスライドしてスロットに完全に押し込みます（次の図を参照）。

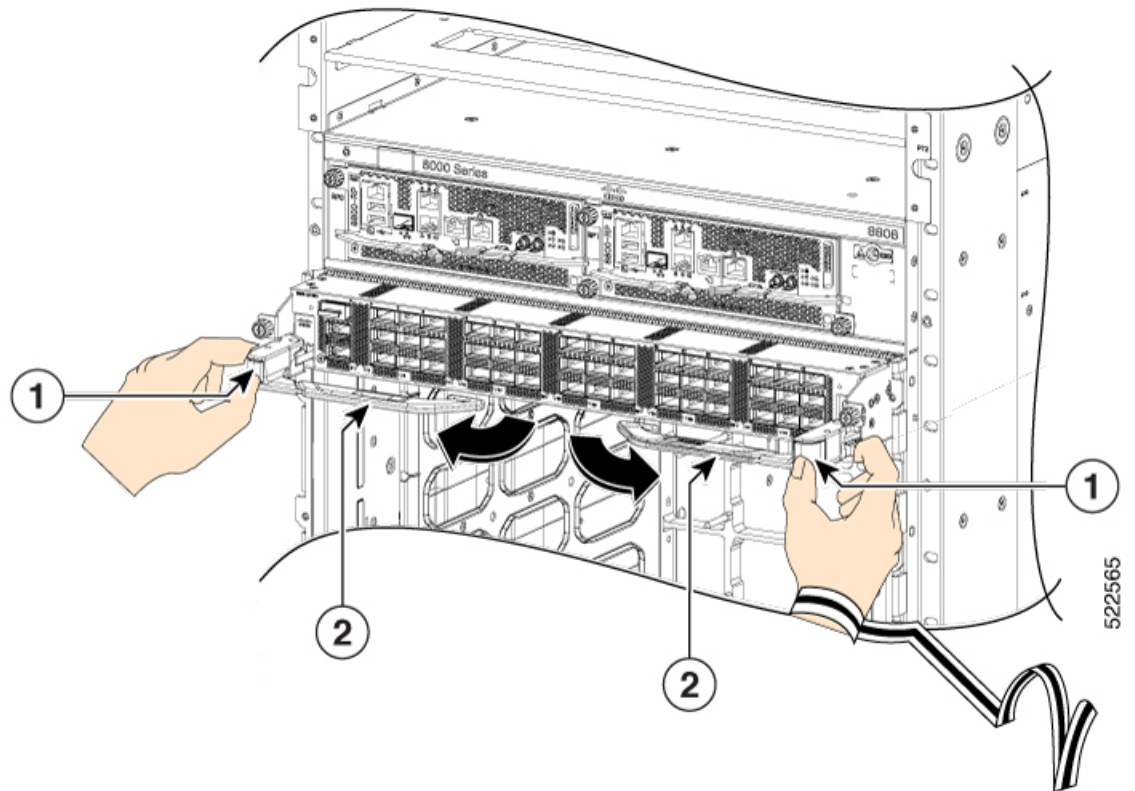
図 87: シャーシへのラインカードの挿入



1	ガイド (ラインカードスロット)
---	------------------

ラインカードは、前面がシャーシの前面から約0.25インチ (0.6 cm) 突き出した状態で停止します。イジェクトボタンを押すと、2つのレバーがラインカードの中央から画像に示されている方向に途中まで移動します。

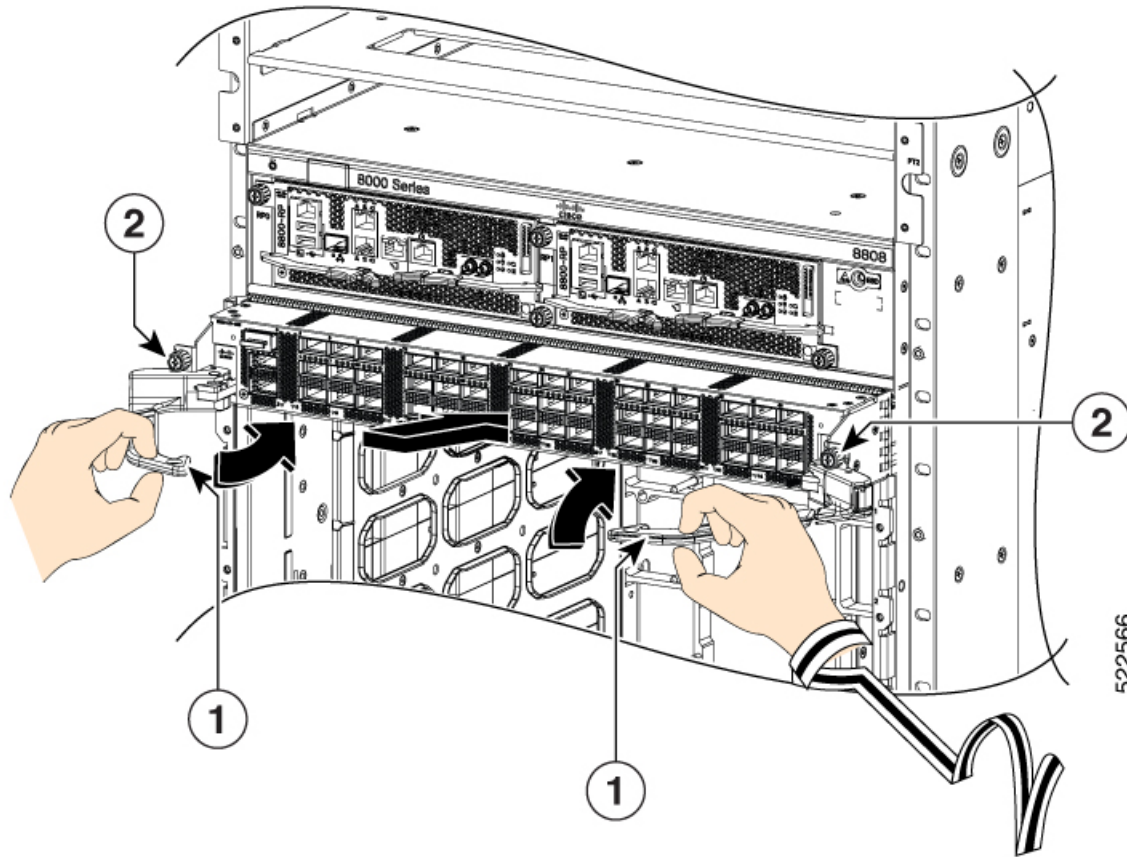
図 88: イジェクトボタンを押す



1	イジェクトボタン	2	イジェクトレバー
---	----------	---	----------

c) 2つのレバーの端をシャーシの中央方向に回して、イジェクトを閉じます。

図 89: イジェクトレバーを閉じる



1	イジェクトレバー	2	非脱落型ネジ
---	----------	---	--------

(注) レバーを回すにしたがってラインカードの前面がシャーシの前面まで移動し、ラインカードがシャーシに完全に装着されます。

d) 非脱落型ネジを 8 インチポンド (0.9 Nm) のトルクで締めます。

(注) ラインカードを取り付ける場合は、両方の脱落防止ネジを完全に締め、カードが正しくルータに装着されていることを確認してください。ルータに部分的にしか装着されていないカードは、起動しても適切に動作しない場合があります。

e) ラインカードの適切なポートに各インターフェイスケーブルを接続します。各ケーブルのラベルを使用して、各ケーブルを接続するポートを判別します。

f) ラインカード LED が緑色に点灯していることを確認します。

## ラインカードの交換または取り付け：ラッチ付きイジェクトレバー



### 警告 ステートメント 1029—ブランクの前面プレートおよびカバー パネル

ブランクの前面プレートおよびカバーパネルには、3つの重要な機能があります。シャーシ内の危険な電圧および電流による感電を防ぐこと、他の装置への電磁干渉（EMI）の影響を防ぐこと、およびシャーシ内の冷気の流れを適切な状態に保つことです。システムは、必ずすべてのカード、前面プレート、前面カバー、および背面カバーを正しく取り付けられた状態で運用してください。



### 警告 ステートメント 1034—バックプレーンの電圧

システムの稼働中は、バックプレーンに危険な電圧またはエネルギーが生じています。保守を行う場合は注意してください。



### 警告 ステートメント 1051—レーザー放射

接続されていない光ファイバケーブルやコネクタからは目に見えないレーザー光が放射されている可能性があります。レーザー光を直視したり、光学機器を使用して直接見たりしないでください。



**注意** ラインカードには、ルータからカードを外すためのイジェクトレバーが2つあります。これらのレバーを使用して、ラインカードを取り外します。ラインカードを取り付ける場合は、ラインカードをしっかりとルータに装着してください。イジェクトレバーを使用して、カードコネクタの位置を合わせ、ルータに取り付けます。カードのメカニカルコンポーネントの損傷を防ぐため、非脱落型ネジやイジェクトレバーを持ってラインカードを持ち運ぶことは、絶対にしないでください。コンポーネントが損傷したり、カードの挿入時に問題が発生する可能性があります。



**(注)** 取り付けられたラインカードのイジェクトレバーを開くと、非脱落型ネジで固定されている場合でも、ラインカードがシャットダウンします。ラインカードをリブートするには、次のいずれかを実行する必要があります。

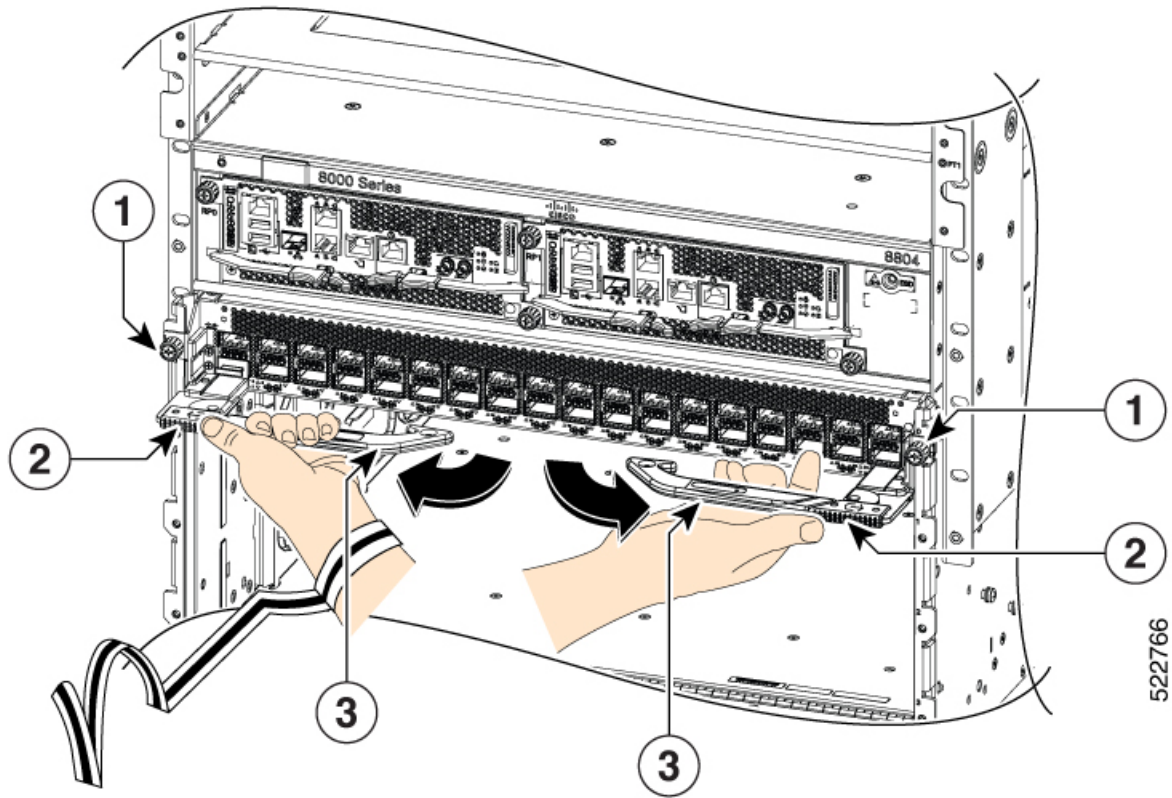
- ラインカードを取り外して再度挿入し、イジェクトレバーを閉じます。
- イジェクトレバーを閉じ、**reload location <rack>/<line-card-slot> force** コマンドを使用してカードをリロードします。

## 手順

- ステップ 1** 新しいラインカードのパッケージを開き、ラインカードが損傷していないことを確認します。ラインカードが損傷している場合は、テクニカルアシスタンスセンター（TAC）に連絡してください。
- ステップ 2** 現在シャーシに取り付けられているラインカードを交換する場合は、次の手順に従って、シャーシから既存のラインカードを取り外します。
- shutdown location 0/location/CPU0** コマンドを実行します。このコマンドはラインカードのグレースフルシャットダウンを実行します。
  - 指定したスロットのラインカード LED が消灯していることを確認します。また、**show platform** コマンドを実行して使用して、カードのステータスが SHUT DOWN であることを確認します。
  - ラインカードから各インターフェイスクーブルを取り外し、ラベルを付けます。
  - 2 本の非脱落型ネジを緩めます。  
  
(注) イジェクトレバーを使用してラインカードを取り外す前に、2 本の非脱落型ネジを完全に緩める必要があります。非脱落型ネジを緩めないと、イジェクトレバーが損傷する可能性があります。
  - イジェクトレバーラッチを外側にスライドさせて、2 つのイジェクトレバーを下の画像に示されている方向に引きます。



図 90: イジェクトレバーラッチのスライド



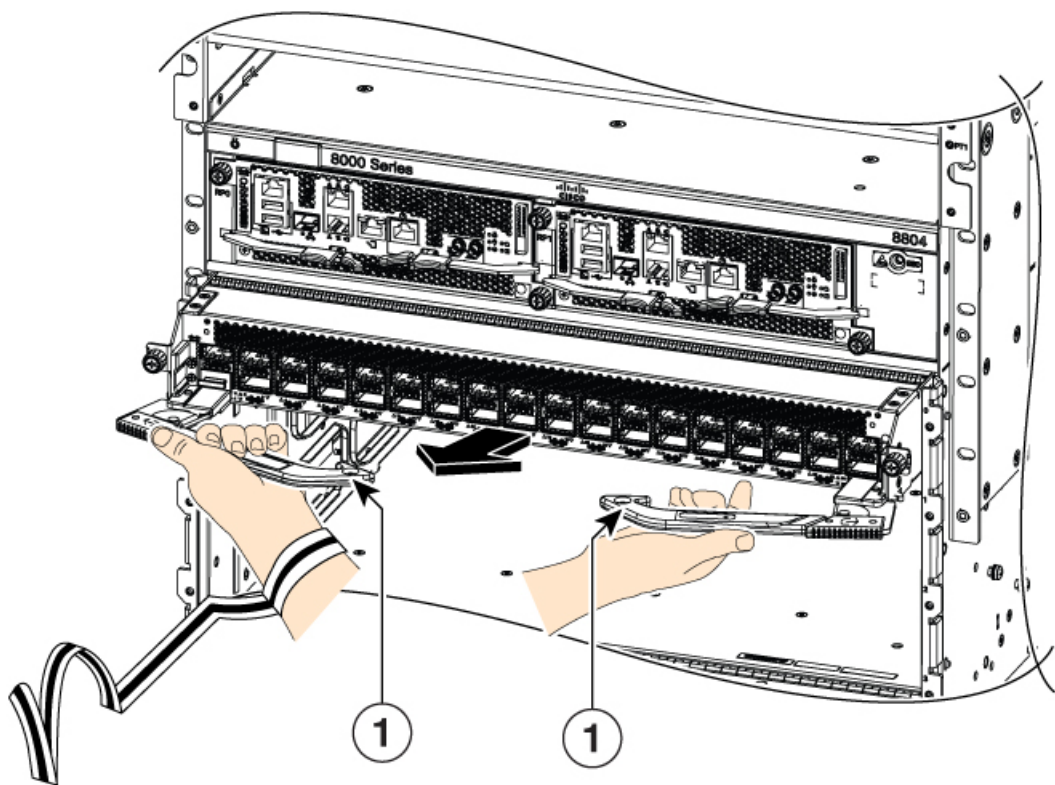
522766

1	非脱落型ネジ	3	イジェクトレバー
2	イジェクトレバーラッチ		

- f) イジェクトレバーを使用して、シャーシからラインカードを数インチ（約5cm）引き出します。



図 91: シャーシからのラインカードの引き出し

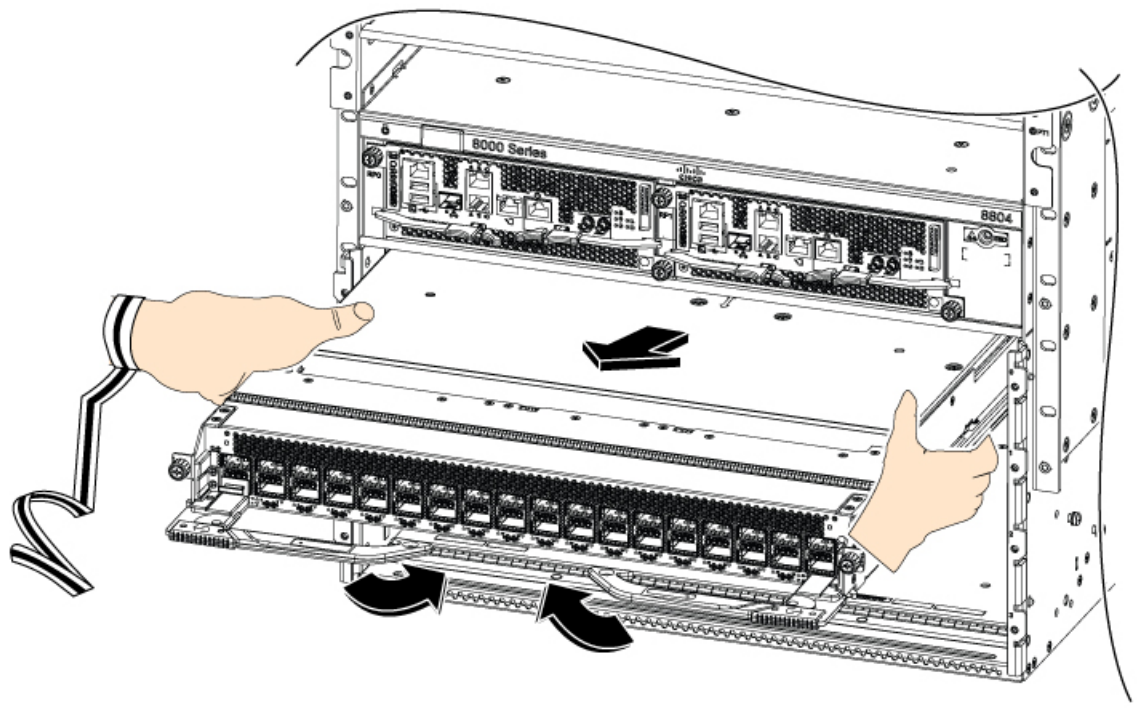


522767

1	イジェクトレバー
---	----------

- g) イジェクトレバーを閉じます。イジェクトレバーラッチは、イジェクトレバーを閉じた状態でロックします。
- h) ラインカードの側面に両手を添えて、シャーシから引き抜き、静電気防止用シートの上に置くか、静電気防止袋に入れます。

図 92: シャーシからのラインカードの取り外し

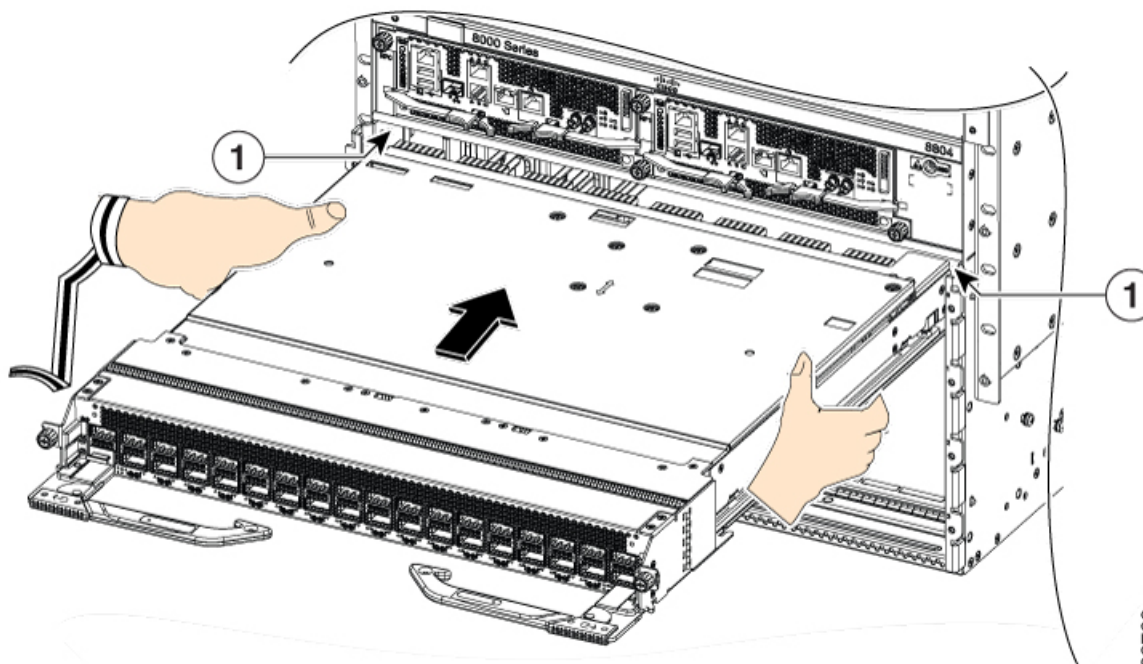


522768

**ステップ 3** ラインカードを取り付けるには、以下のステップに従います。

- ラインカードの側面を両手で持ち、重量を支えます。
- ラインカードの背面を空きラインカードスロットにあるガイドに合わせ、ラインカードをスライドしてスロットに完全に押し込みます（次の図を参照）。

図 93: シャーシへのラインカードの挿入

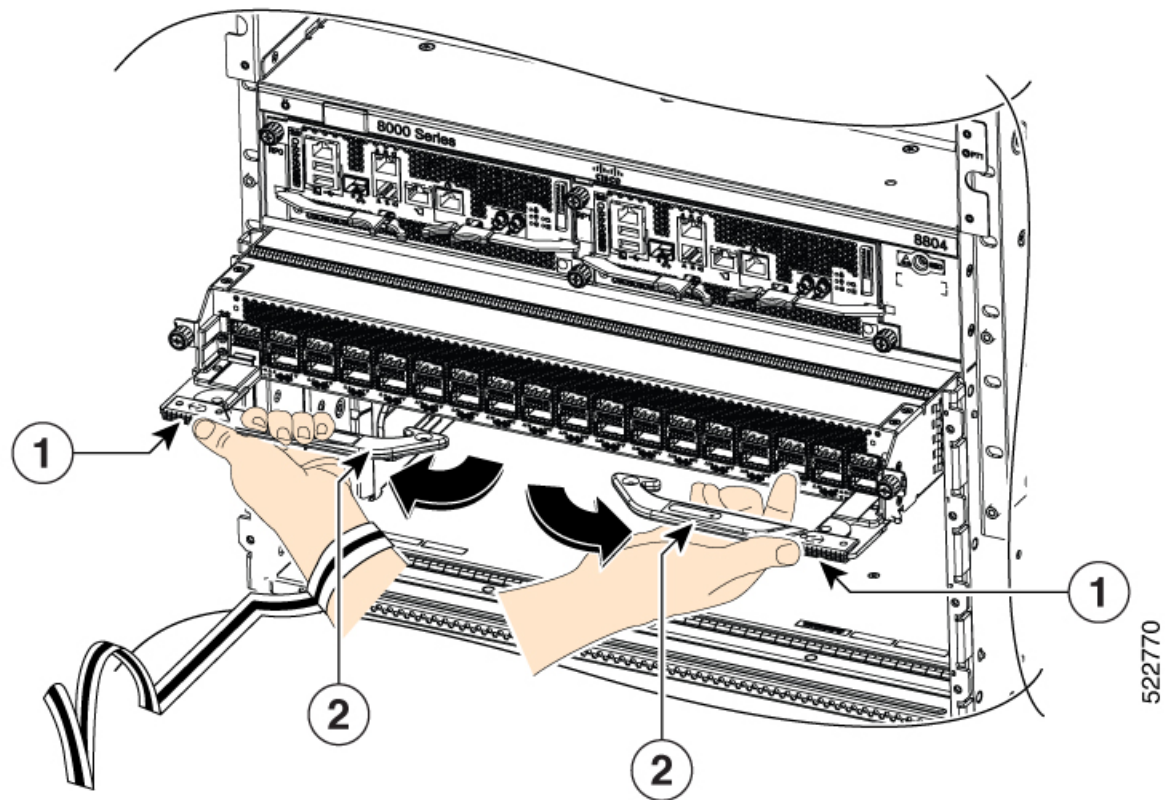


1	ガイド (ラインカードスロット)
---	------------------

ラインカードは、前面がシャーシの前面から約 0.25 インチ (0.6 cm) 突き出した状態で停止します。

- c) 画像に示されているように、イジェクトレバーラッチをスライドさせてイジェクトレバーのロックを解除し、イジェクトレバーを外側に開きます。

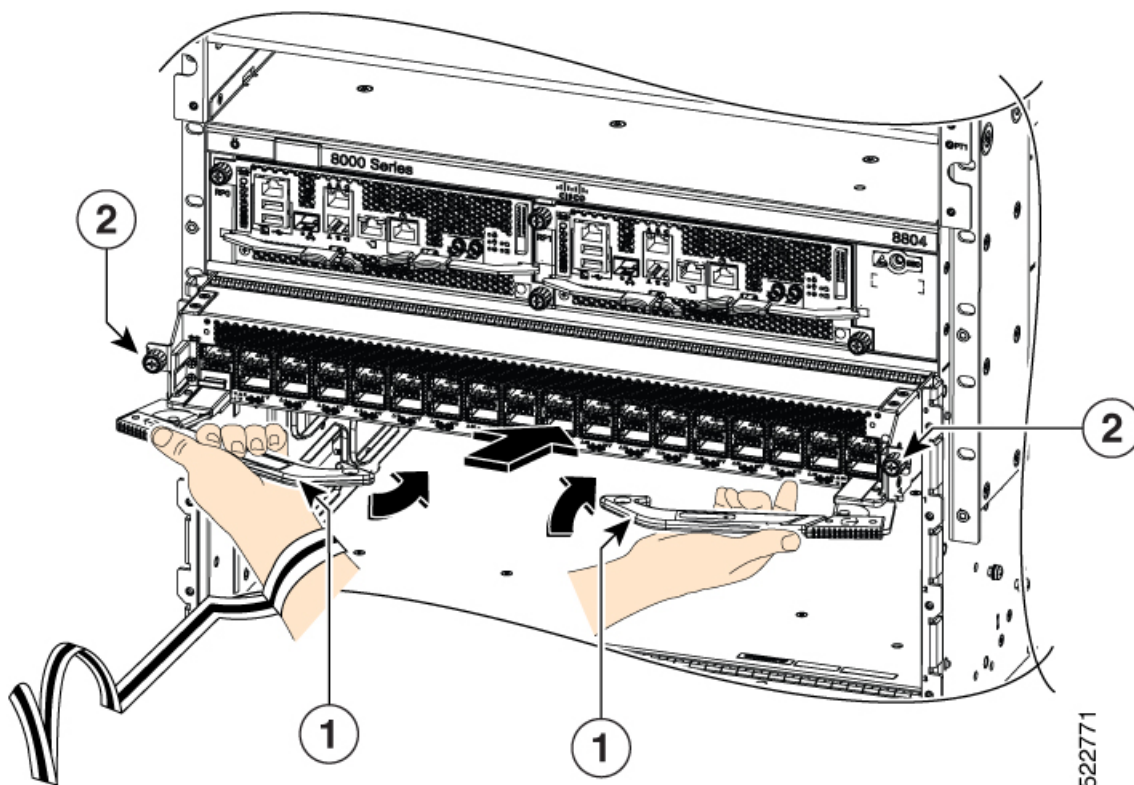
図 94: エジェクトレバーのロック解除



1	イジェクトレバーラッチ	2	イジェクトレバー
---	-------------	---	----------

- d) イジェクトレバーがラインカードスロットの側面にかみ合うまで、ラインカードをスロット内にさらにスライドさせます。
- e) 2つのレバーの端をシャーシの中央方向に回して、イジェクトを閉じます。

図 95: イジェクトレバーを閉じる



1	イジェクトレバー	2	非脱落型ネジ
---	----------	---	--------

(注) レバーを回すにしたがってラインカードの前面がシャーシの前面まで移動し、ラインカードがシャーシに完全に装着されます。

- f) 非脱落型ネジを 8 インチポンド (0.9 Nm) のトルクで締めます。

(注) ラインカードを取り付ける場合は、両方の脱落防止ネジを完全に締め、カードが正しくルータに装着されていることを確認してください。ルータに部分的にしか装着されていないカードは、起動しても適切に動作しない場合があります。

- g) ラインカードの適切なポートに各インターフェイスケーブルを接続します。各ケーブルのラベルを使用して、各ケーブルを接続するポートを判別します。
- h) ラインカード LED が緑色に点灯していることを確認します。

## ファントレイの交換

ファントレイ（8818-FAN、8812-FAN、8808-FAN、8804-FAN）を別のファントレイと交換するか、またはその背後にあるファブリックコードを交換するために、ファントレイを取り外すことができます。

ルータは4つのファントレイを使用しますが、1つを交換する間、つまり、ファントレイの後ろにあるファブリックカードの1枚を交換するために1つを取り外している間、3つのファントレイを使用して動作できます。1個のファントレイを取り外すと、他のファントレイは、設計どおりのエアフローを維持するためにファンを高速化します。



(注) 十分なエアフローを確保し、過熱を防ぐために、3つのファントレイでルータを10分以上稼働させないでください。



**注意** 動作中に2つのファントレイを一度に取り外すと、ルータは最大2分間の猶予をとって動作し、欠落しているファントレイをこの期間内に交換しなければ、シャットダウンされます。複数のファントレイを取り外したときに過熱状態が発生すると、シャットダウンは2分未満で発生することがあります。

ファントレイを交換するには、次の作業を行ってください。

1. ファントレイを取り外します。
2. ファントレイを取り付けます。

## ファントレイの取り外し

ルータの動作中は一度に1台のファントレイだけを取り外すようにしてください。複数のファントレイを一度に取り外すと、取り外した追加のファントレイを時間内に交換しない場合、ルータは2分以内にシャットダウンされます。

### 手順

- ステップ1** ファントレイの前面にある4本の非脱落型ネジを緩めて、ネジがシャーシから外れるようにします。
- ステップ2** ファントレイ前面の両方のハンドルを両手でつかみ、スロットからファントレイを引き出します。
- ステップ3** ファントレイを静電気防止材の上に置くか、静電気防止袋に収納します。



# ファントレイの取り付け

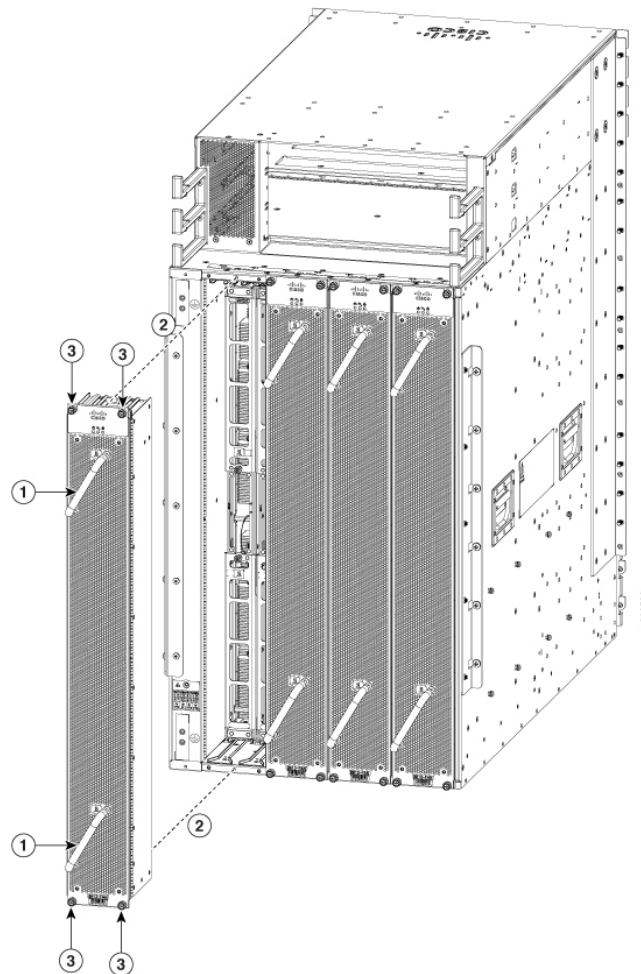
## 始める前に

- シャーシでファントレイ スロットが空いていること。
- 空いているファントレイ スロットの後ろにあるファブリック カードを交換している場合は、ファブリック カードの交換作業が完了していることを確認すること。

## 手順

**ステップ 1** 両手を使って取り付けるファントレイ前面にある 2 本のハンドルをつかみます。

図 96: シャーシからのファントレイの取り外し



1	ハンドル	3	非脱落型ネジ
2	ファントレイの位置を合わせる		

- ステップ2** ファントレイとその背面（電気コネクタが付いた側の面）をシャーシのファントレイスロットの開口部に配置します。
- ステップ3** ファントレイ上部にある2つのトラックを、シャーシ内の空いているファントレイスロットの上部にある2組のレールに合わせます。
- ステップ4** ファントレイの前面がシャーシに接触するまで、ファントレイをスロットに完全に押し込みます。
- ファントレイ前面にある4本の非脱落型ネジが、シャーシにある4個のネジ穴に合っていることを確認します。
- ステップ5** 4本の非脱落型ネジを締めてファントレイをシャーシに固定します。8インチポンド（0.9Nm）のトルクでネジを締めます。
- ステップ6** ファントレイのステータスLEDが点灯し、緑色になることを確認します（約20秒以内）。

## ファブリックカードの交換

ルータは最小4枚、最大8枚のファブリックカードを使用しますが、1枚のカードを他のカードが動作している間に交換できます。ファブリックカードを交換するには、次の作業をしてください。

- 交換するファブリックカードをシャットダウンします。
- シャーシ内のファブリックカードを覆っているファントレイを取り外します。



(注) 十分なエアフローを確保し、過熱を防ぐために、3つのファントレイでルータを10分以上稼働させないでください。

- ファブリックカードを取り外します。
- 新しいファブリックカードを取り付けます。



(注) ファブリックカードは、FC0、FC1などの順序（左から右）で挿入することを推奨します。隣接するカードをガイドとして使用し、カードを垂直に保持します。

- ファブリックカードの上にファントレイを再度取り付けます。
- ファブリックカードをアクティブにします。

Cisco 8800 シリーズルータは、ファブリックカードのOIRをサポートしています。



ファントレイを取り外す間、設計どおりのエアフローを維持するために、ファントレイのもう1つのファンの速度が上がります。動作中は、ルータが過熱してシャットダウンしないように、一度に1つのファントレイのみを取り外し、10分以内にそのファントレイを再度取り付ける必要があります。複数のファントレイを一度に取り外すと、余分に取り外したファントレイを2分以内に再度取り付けない場合は、ルータはシャットダウンされます（ルータが過熱状態になるとさらに早くシャットダウンされる可能性があります）。



(注) ルータが5つのファブリックカード（5fc モード）のみを使用している場合、ファブリックカードはFC スロット 1、2、3、4、および5に挿入する必要があります。

## ファブリックカードの取り外し

### 始める前に

- モジュールを扱っている間は、静電放電（ESD）リストストラップなどの ESD 防止デバイスを着用する必要があります。
- シャーシから取り外すモジュールごとに、静電気防止用シートまたは梱包材を準備します。

### 手順

**ステップ 1** ファブリックカードを交換する場合は、新しいモジュールのパッケージを開き、損傷していないことを確認します。

モジュールが損傷している場合は、Technical Assistance Center（TAC）に報告し、取り付ける損傷のないモジュールを入手するまで、この交換プロセスを停止してください。

**ステップ 2** 操作中のパケット損失を防ぐために、次の手順でファブリックカードをシャットダウンします。

a) **controller fabric plane <plane-id> shutdown** コマンドを使用して、ファブリックコントロールプレーンを閉じます

8つのプレーンがあるため、<plane-id> の値は0～7になります。

カードを交換する場合は、カードの対応するファブリックプレーンをシャットダウンします。たとえば、スロット 0 (0/FC0) のカードを交換する場合は、ファブリックプレーン 0 をシャットダウンします。

b) **shutdown location 0/FClocation** コマンドを実行します。

c) 指定したスロットのファブリック LED が消灯していることを確認します。また、**show platform** コマンドを実行して使用して、カードのステータスが SHUT DOWN であることを確認します。

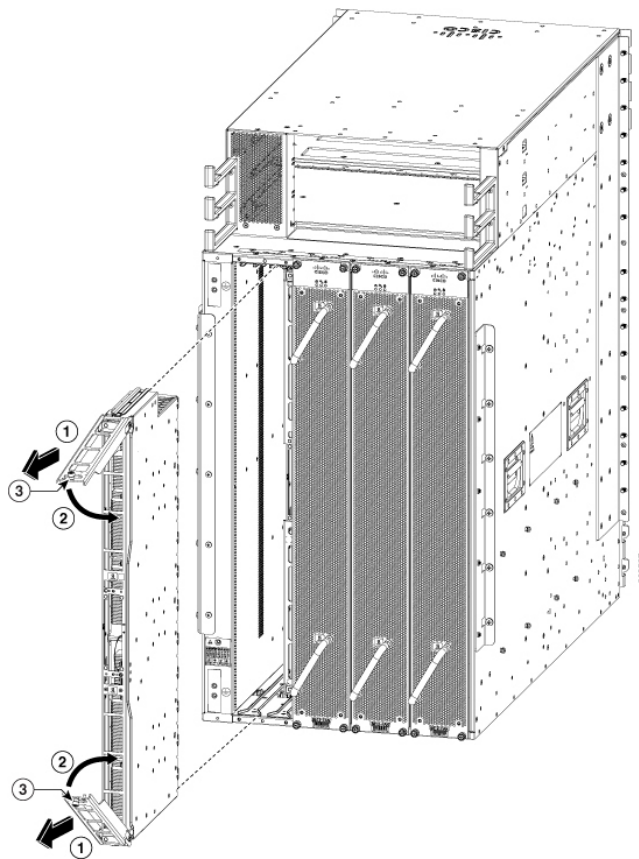
**ステップ 3** シャーシ内のファブリックカードを覆っているファントレイを取り外します。

ファントレイの交換 (144 ページ) のファントレイの取り外し手順を参照してください。

**ステップ 4** 次の手順に従って、交換するファブリック カードを取り外します。

- a) ファブリックカードの2本のハンドルそれぞれの中央にある2本の非脱落型ネジを外します (次の図の1を参照)。
- b) 停止するまでハンドルを外側に回転させます (次の図の2を参照)。
- c) 両手で2つのハンドルを持ち、スロットからモジュールを数インチ (約5 cm) 引き出します (次の図を参照)。

図 97: シャーシからのファブリック カードの取り外し



1	両方のハンドルを引いてシャーシからファブリック カードを途中まで取り外します。	3	非脱落型ネジ X 2 (各ハンドルに1本)
2	両方のイジェクタハンドルをモジュールの前面まで回転させます。		

- d) ファブリックカードの下に片方の手を添えて重量を支え、もう一方の手をモジュールの前面に配置し、モジュールをスライドさせてスロットから引き抜きます。

- e) 元の位置に戻るまで、両方のハンドルをモジュールの前面まで回転させます。ハンドルの裏にある非脱落型ネジを使用してモジュールに各ハンドルを固定します。8 インチポンド (0.9 Nm) のトルクでネジを締めます。
- f) モジュールを 90 度回して、静電気防止用シートに水平に置くか、静電気防止袋に入れます。

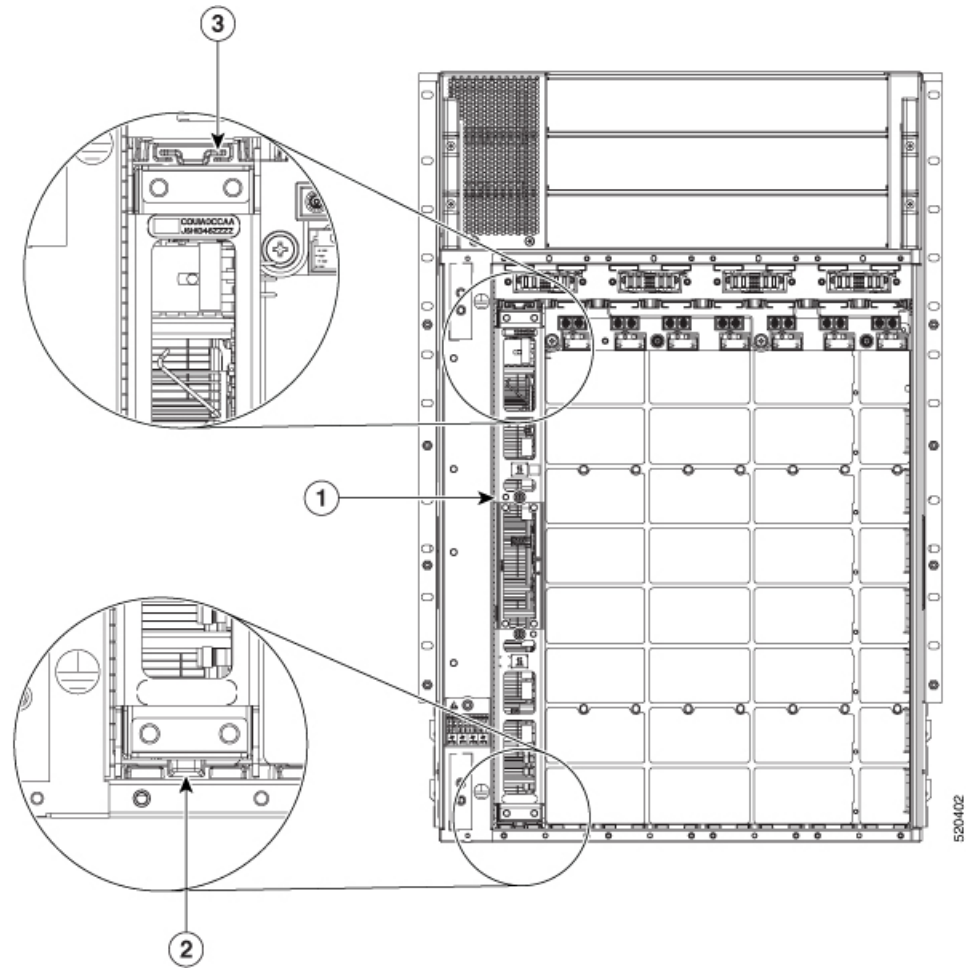
## ファブリックカードの取り付け

### 手順

- ステップ 1** 2本の非脱落型ネジ（各イジェクタハンドルに1本）を緩め、イジェクタハンドルを30度以上回転させます。シャーシの上部と下部のロックポートがモジュール側に回転していて、モジュール全体がスロットにスライドできるようになっていることを確認します。
- ステップ 2** モジュールの前部に片手を置き、モジュールを 90 度回転して電気コネクタが下側に来るようにします。
- ステップ 3** ファブリックカード下部のガイドバーをファブリックカードスロット下部のガイドスロットに合わせ、ファブリックカード上部のガイドレールがスロット上部のトラックに合うことを確認します。

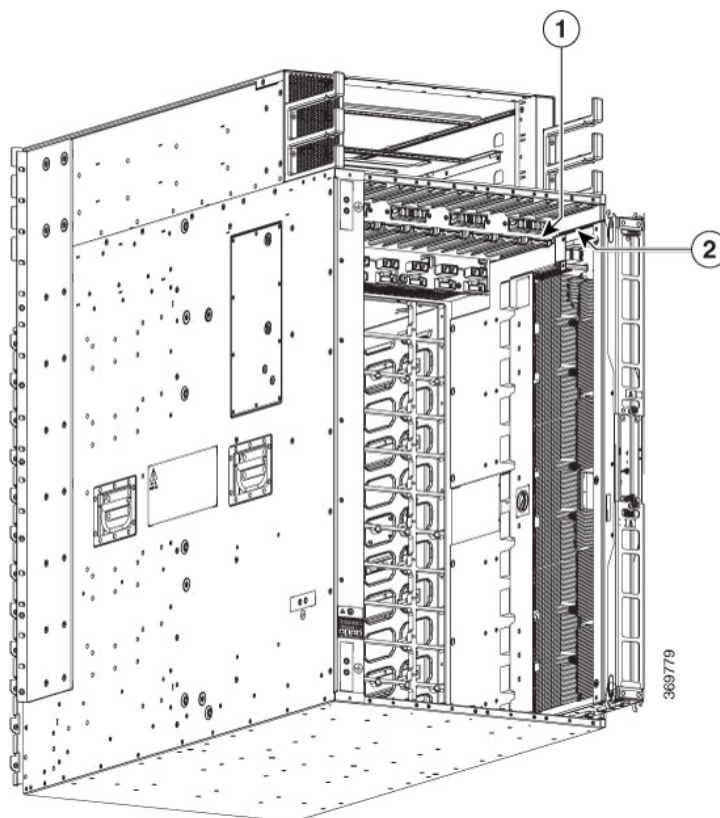
(注) 下部ガイドレールはシャーシの背面まで達します。上部ガイドレールは、カードがシャーシの途中まで挿入されるまで接続しません。

図 98: ファブリックカードの取り付け



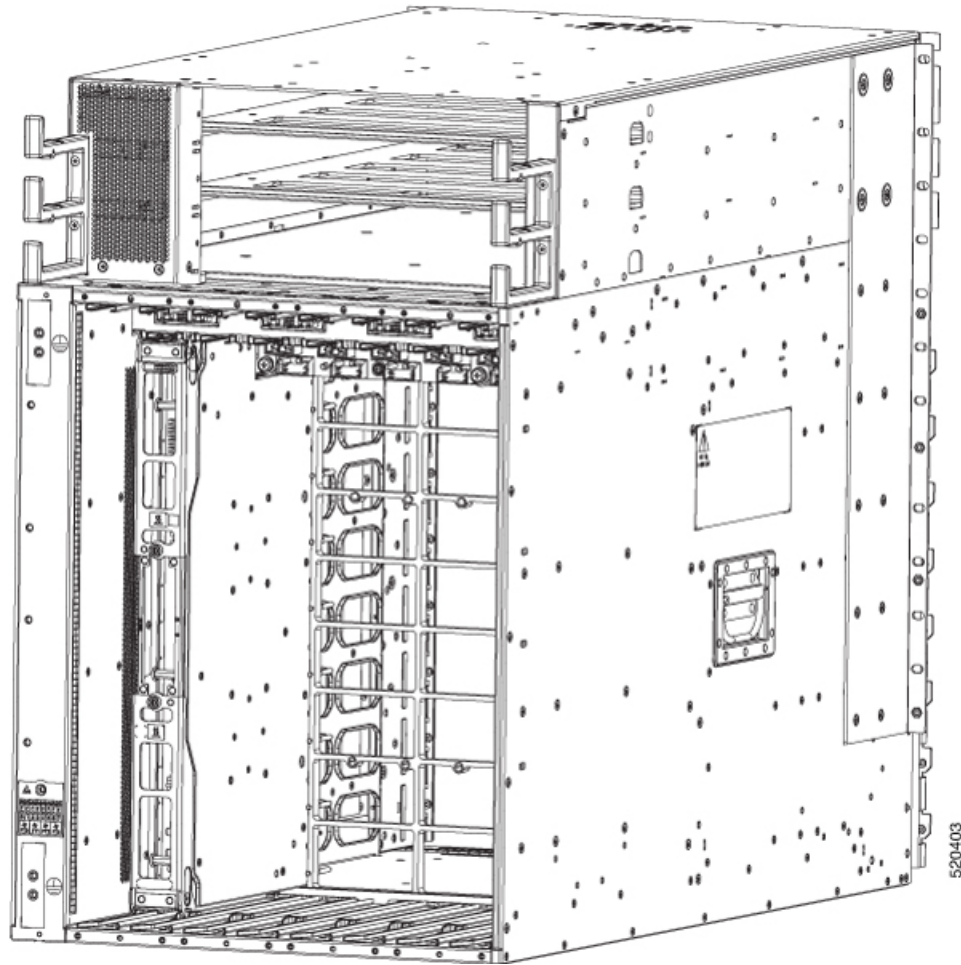
1	ファブリックカードは常に垂直に取り付けます。
2	ガイドバーとガイドスロット
3	ガイドレールとトラック

図 99: ファブリックカードの取り付け



1	シャーシ上部のファブリックカードガイドレール	2	ファブリックカードの上部ガイドレールをシャーシ上部のファブリックカードガイドレールに挿入します。
---	------------------------	---	--

図 100: シャーシに取り付けられたファブリックカード



- ステップ 4** モジュールをスライドしてスロットに完全に差し込みます。
- ステップ 5** 両方のイジェクトレバーをシャーシの前面に 90 度回転させ、モジュールがスロットの上下にロックされていることを確認します。
- ステップ 6** 2 本のレバーのそれぞれの非脱落型ネジを 8 インチポンド (0.9 N-m) のトルクで締め、各レバーがモジュールの所定の位置にロックされるようにします。
- ステップ 7** ファブリックカードの LED が緑色になることを確認します。
- ステップ 8** ファブリックカードの上にファントレイを再度取り付けます。  
[ファントレイの取り付け \(145 ページ\)](#) のファントレイの取り付け手順を参照してください。
- ステップ 9** `reload location 0/location/CPU0` コマンドを実行します。
- ステップ 10** ファブリックカードが動作可能になるまで待ちます。 `show platform | inc FC` コマンドを使用してステータスを確認します。
- (注) ファブリックプレーンをリセットする前に、ファブリックカードが動作している必要があります。

**ステップ 11** **no controller fabric plane <plane-id> shutdown** コマンドを使用してファブリック コントロール プレーンをリセットします。

**ステップ 12** 指定したスロットのファブリック LED が点灯していることを確認します。また、**show platform** コマンドを実行してカードが電源オンの状態であることを確認し、カードが **POWERED\_ON** のステータスになることを確認します。

ファントレイがビューの妨げになり、ファブリックカードの LED が見えない場合があります。したがって、**show led location 0/FClocation** コマンドを使用してファブリックカードの LED ステータスを確認できます。

## 電源コンポーネントの交換

Cisco 8800 シリーズルータは、電源モジュールの OIR をサポートしています。冗長電源モジュールを交換している場合はシステムに電源が供給された状態で電源モジュールを交換でき、電気的な事故やシステムの損傷は発生しません。この機能により、電源モジュールを交換する間も、システムはすべてのルーティング情報を保持し、セッションを維持できます。

ただし、操作上の冗長性と適切な冷却を維持し、EMI 標準へのコンプライアンスを満たすために、少なくとも 1 台の動作冗長電源モジュールが取り付けられている必要があります。ルータの稼働中に故障した電源モジュールを取り外す場合は、できるだけ速やかに交換してください。交換用電源モジュールを用意してから、取り外しおよび取り付け作業を開始してください。



(注) RP が電源トレイ内の電源モジュールと正しく通信するには、電源トレイ内の 3 台の電源モジュールのうち少なくとも 1 台への入力電源が存在する必要があります。

この項では、電源モジュールの交換手順について説明します。



**注意** 個々の電源モジュールを取り外す場合は、電源トレイの電源を切らないでください。電源モジュールは OIR をサポートしているので、電源を入れてシステムが動作している状態で取り外しおよび取り付けができます。

## 電源シェルフベゼルの取り付け

シャーシに電源シェルフベゼルを取り付ける手順は、次のとおりです。

### 手順

次の図に示すように電源ベゼルを配置し、付属のジャックネジで固定します。

図 101: 8818 シャーシの電源ベゼル

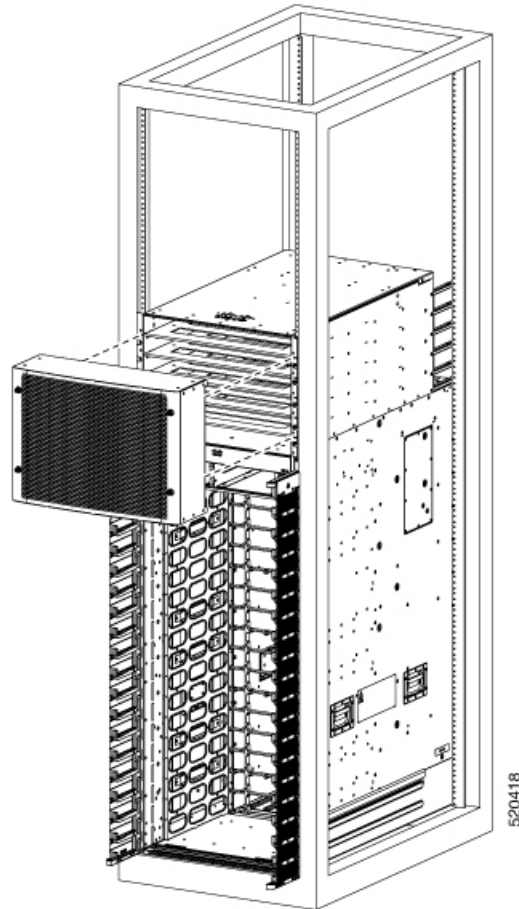




図 102: 8812 シャーシの電源ベゼル

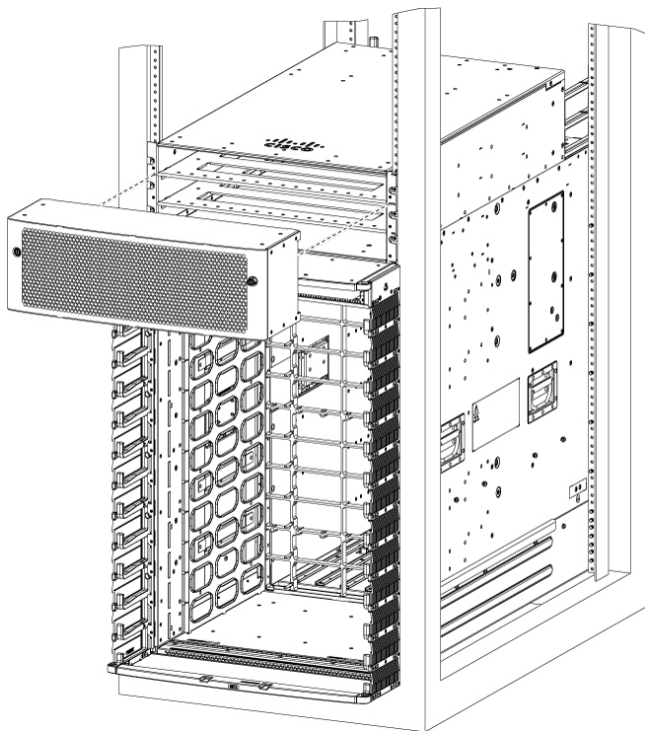


図 103: 8808 シャーシの電源ベゼル

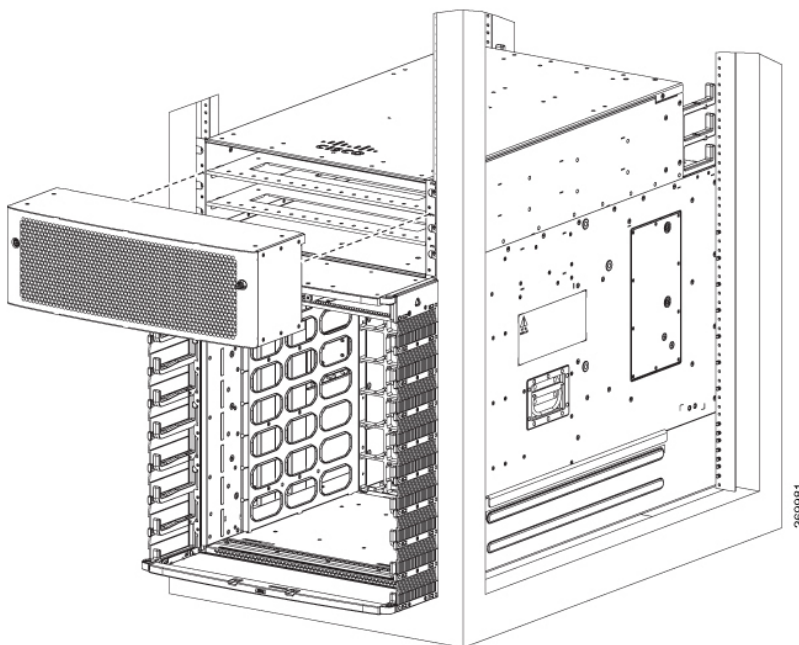
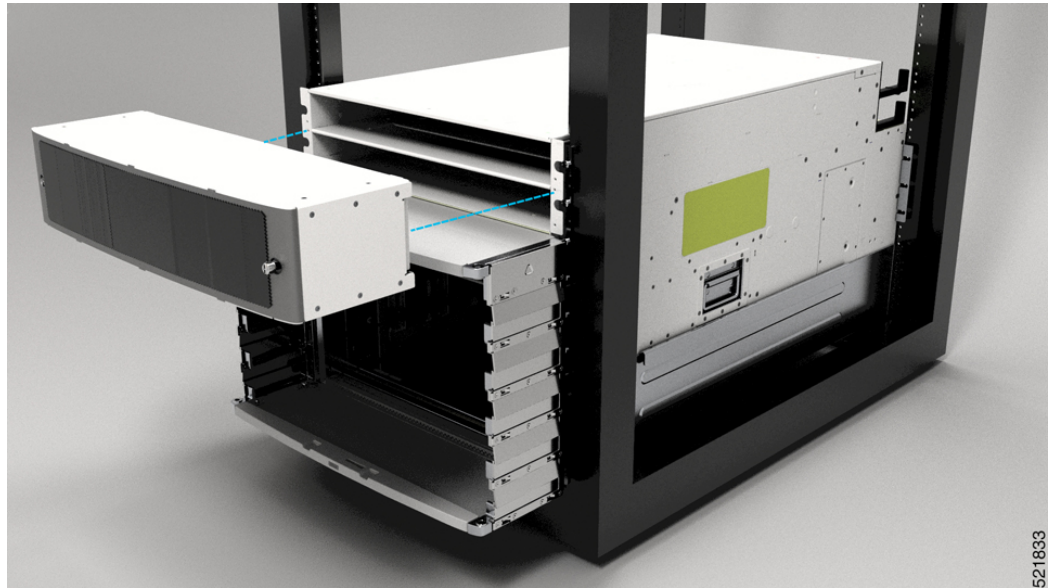


図 104: 8804 シャーシの電源ベゼル



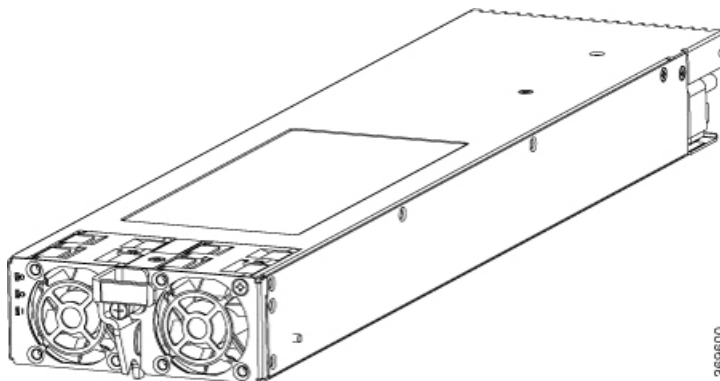
## DC 電源モジュールの交換

次の手順を実行してシャーシから DC 電源モジュールを取り外します。

### 手順

- ステップ 1 ハンドルを引き下げます。
- ステップ 2 プラスドライバを使用して、電源モジュールを固定しているネジを外します。
- ステップ 3 反対の手で電源モジュールを支えながら、電源モジュールをベイから引き出して取り外します。

図 105: DC 電源モジュール



- ステップ4** バックプレーンコネクタに装着されるまで、新しい電源モジュールをベイにスライドさせて挿入します。
- ステップ5** ハンドルを上に戻します。
- ステップ6** プラスドライバーを使用して、電源モジュールを固定するネジを締めます。
- 注意** 電源トレイのバックプレーンコネクタの破損を防止するため、電源モジュールを電源トレイに差し込むときは力を入れすぎないでください。
- ステップ7** 電源モジュール前面の電源入力インジケータ（緑）が点灯していることを確認します。

## DC 電源の取り外し

### 手順

- ステップ1** 取り外す DC 電源に割り当てられた回路ブレーカーの電源をオフにします。
- 注意** この手順を実行している間、電源を確実にオフにしておくために、電源をオンにする準備ができるまで回路ブレーカースイッチをロックアウト/タグアウトして STANDBY (0) 位置に固定してください。
- ステップ2** DC 電源接続端子スタッドに付いている透明プラスチック製安全カバーを取り外します。
- 注意** 人身事故や機器の損傷を防止するために、必ず次の順序で、DC 電源コードおよびアースを電源トレイ端子から取り外してください。(1) マイナス (-)、(2) プラス (+)。
- ステップ3** 次の順序で DC 電源コードを端子から取り外して、各コードの色を記録しておきます。
- 最初にマイナス (PWR) ケーブルを取り外します。
  - 最後にプラス (RTN) ケーブルを取り外します。
- ステップ4** 取り付けられている場合は、他の電源トレイに対してステップ 1～3 を繰り返します。
- 注意** 電源モジュールなどのコンポーネントを交換する場合は、ルータからすべての電源を取り外す必要はありません。

## DC 電源の再接続

DC 電源トレイに DC 電源を再接続するには、次の手順に従います。

### 手順

- ステップ1** 電源スイッチを OFF (0) 位置に設定します。

**ステップ2** 再接続する DC 電源に割り当てられた回路ブレーカーが OFF (0) になっていることを確認します。

**ステップ3** DC 電源ケーブルを次の順序で再接続します。

- a) 最初にプラス (RTN) ケーブルを接続します。
- b) 最後にマイナス (PWR) ケーブルを再接続します。
- c) 他の電源トレイに対してステップ 1～3 を繰り返します。

**注意** 人身事故や機器の損傷を防止するために、必ず次の順序で、アースおよび DC 電源コード端子を電源トレイ端子に接続してください。(1) プラス (+) からプラス (+)、(2) マイナス (-) からマイナス (-)

**注意** 電源トレイ端子に DC 電源ケーブルを固定しているナットを締めすぎないようにしてください。ナットは 7/16 六角ソケットとトルクレンチを使用して 45～50 インチポンドのトルクで締める必要があります。

**ステップ4** DC 電源接続端子スタッドに透明プラスチック製安全カバーを取り付けて、ネジを締めます。

**ステップ5** DC 電源の回路ブレーカーを ON (1) に設定します。

**ステップ6** 電源トレイのスイッチを ON (1) に設定します。

**注意** 次の手順は、完全に電源を落としたシステム内のすべての電源モジュールに電源を再接続する場合にのみ実行します。

---

## HVAC および HVDC 電源モジュールの交換

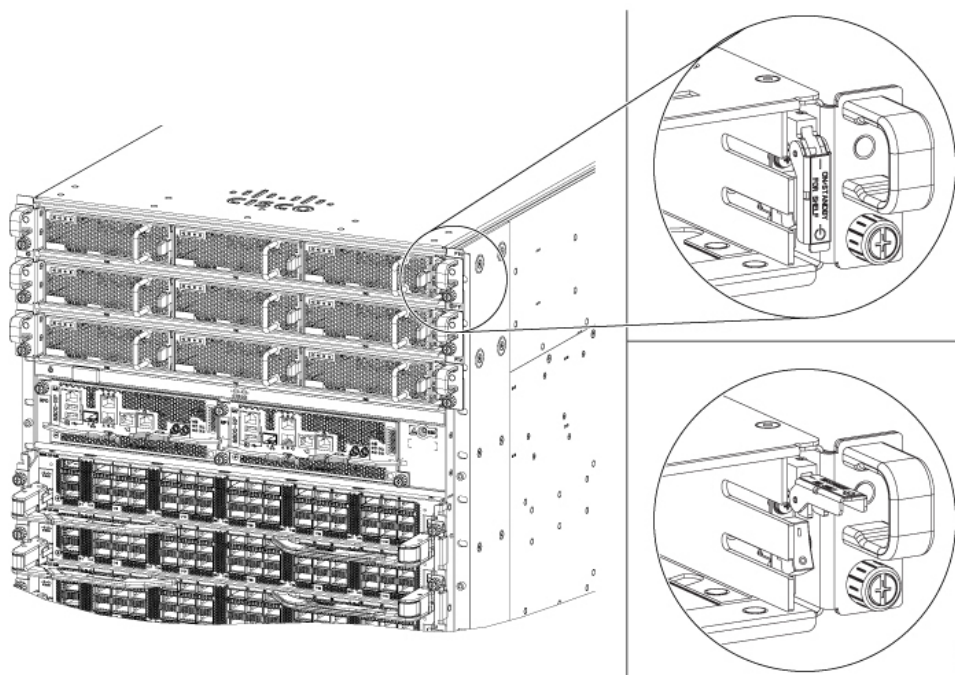
HVAC および HVDC の電源モジュールをシャーシから取り外すには、次のステップを実行します。

### 手順

---

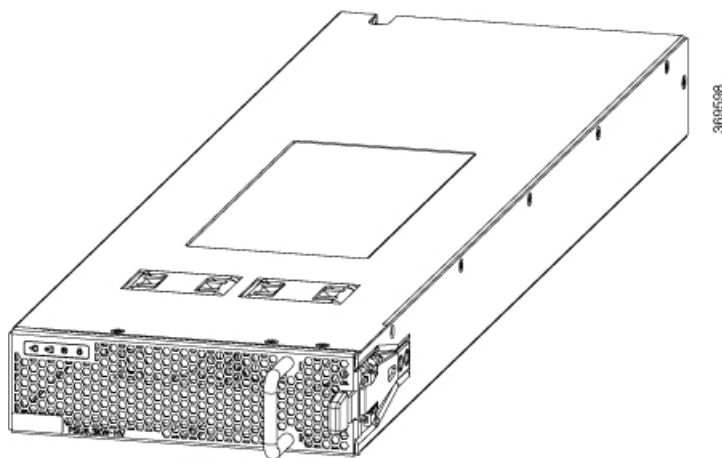
**ステップ1** スタンバイモードスイッチの電源を OFF (0) にしないでください。

図 106: HV 電源トレイのスタンバイモードスイッチ



**ステップ 2** 反対の手で電源モジュールを支えながら、電源モジュールをベイから引き出して取り外します。

図 107: HV 電源モジュール



**ステップ 3** コネクタに装着されるまで、新しい電源モジュールをベイにスライドさせて挿入します。

図 108: トレイの HV 電源

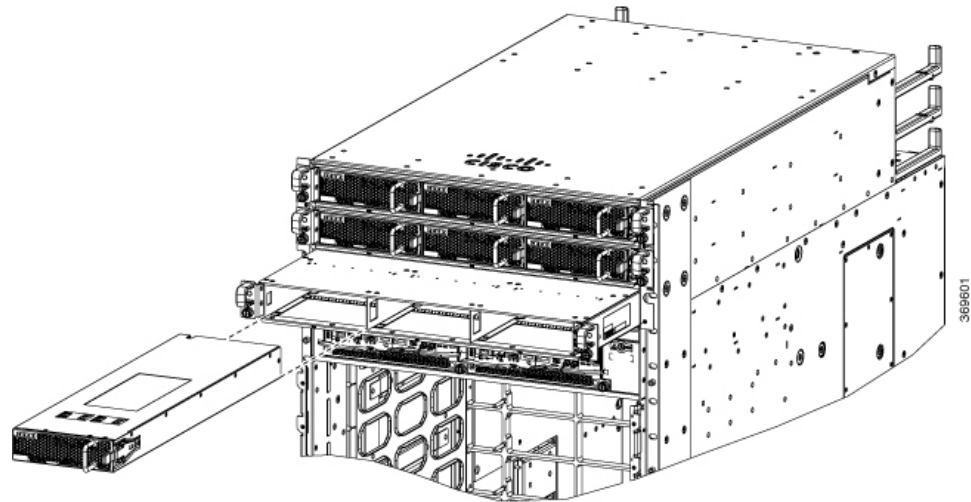
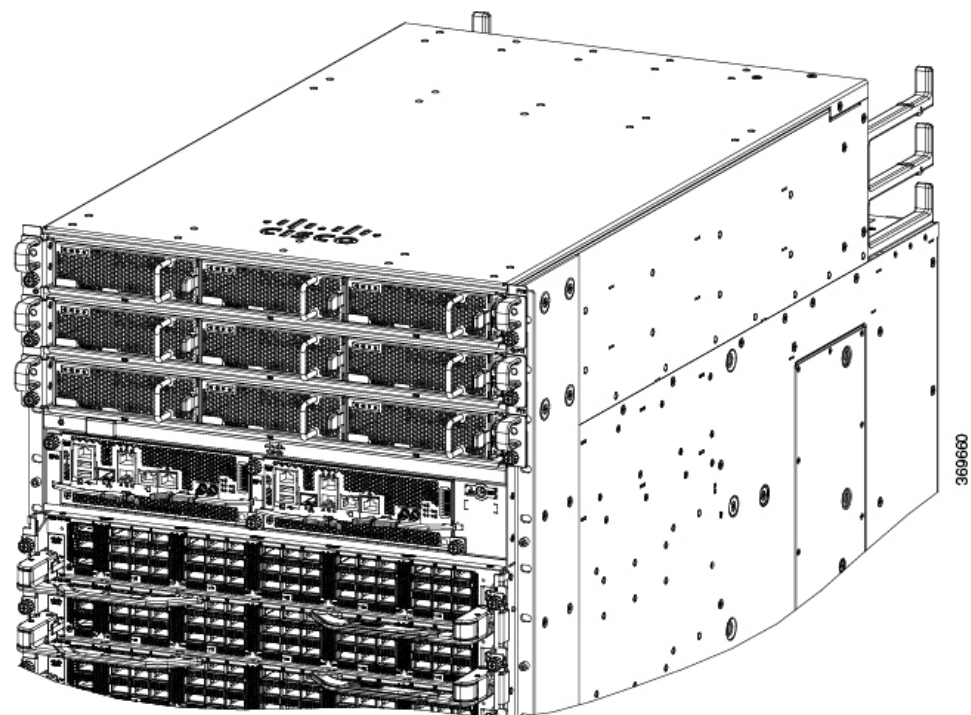


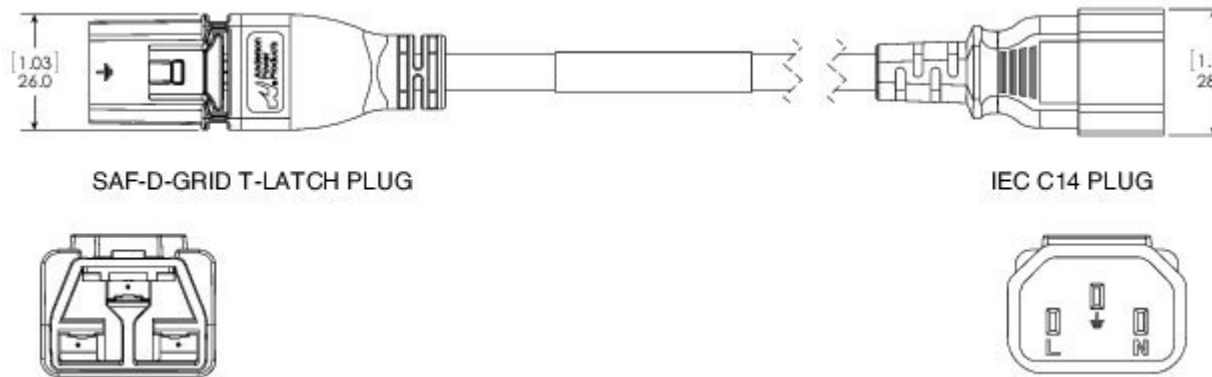
図 109: HV 電源トレイ



**ステップ 4** 内蔵保持ラッチを固定するため、Saf-D-Grid プラグが完全に差し込まれていることを確認します。

(注) Saf-D-Grid プラグには保持ラッチがあり、レセプタクルからプラグを外すにはこれを押し下げて、ゆっくりと引く必要があります。

図 110: SAF-D-Grid プラグ



**ステップ 5** 電源モジュール前面の電源インジケータ（緑）が点灯していることを確認します。





## 翻訳について

このドキュメントは、米国シスコ発行ドキュメントの参考和訳です。リンク情報につきましては、日本語版掲載時点で、英語版にアップデートがあり、リンク先のページが移動/変更されている場合がありますことをご了承ください。あくまでも参考和訳となりますので、正式な内容については米国サイトのドキュメントを参照ください。