



開梱および出荷内容の確認

手順

ステップ1 輸送中の損傷がないか、梱包用の箱を点検します。明らかに物理的な損傷がある場合は、シスコの代理店にご連絡ください。問題なければ、引き続き残りの手順を実行します。

図1: 輸送用コンテナに梱包された *Cisco 8404-SYS-D* ルータ

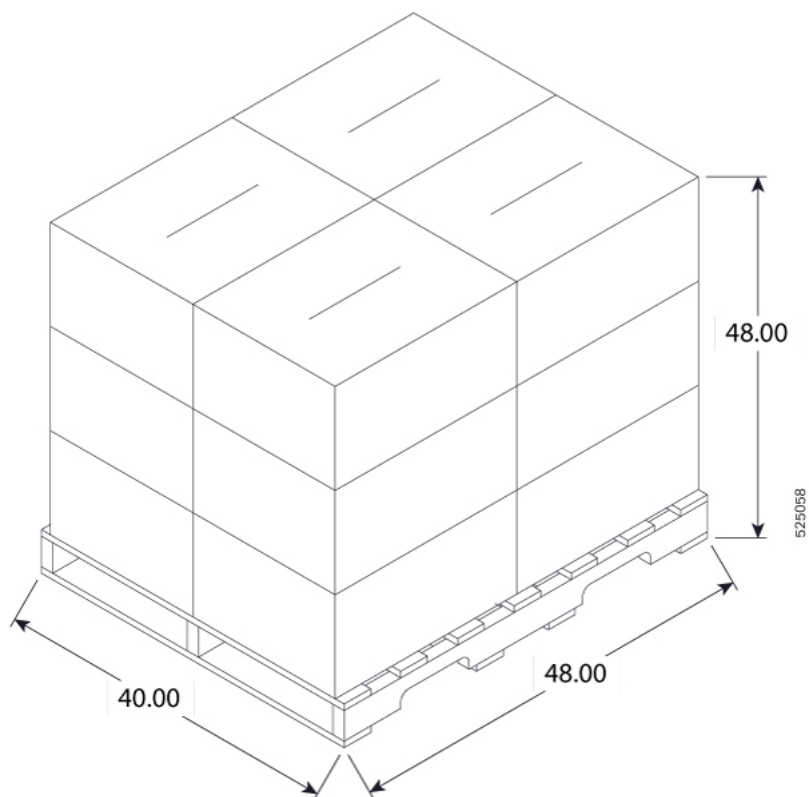
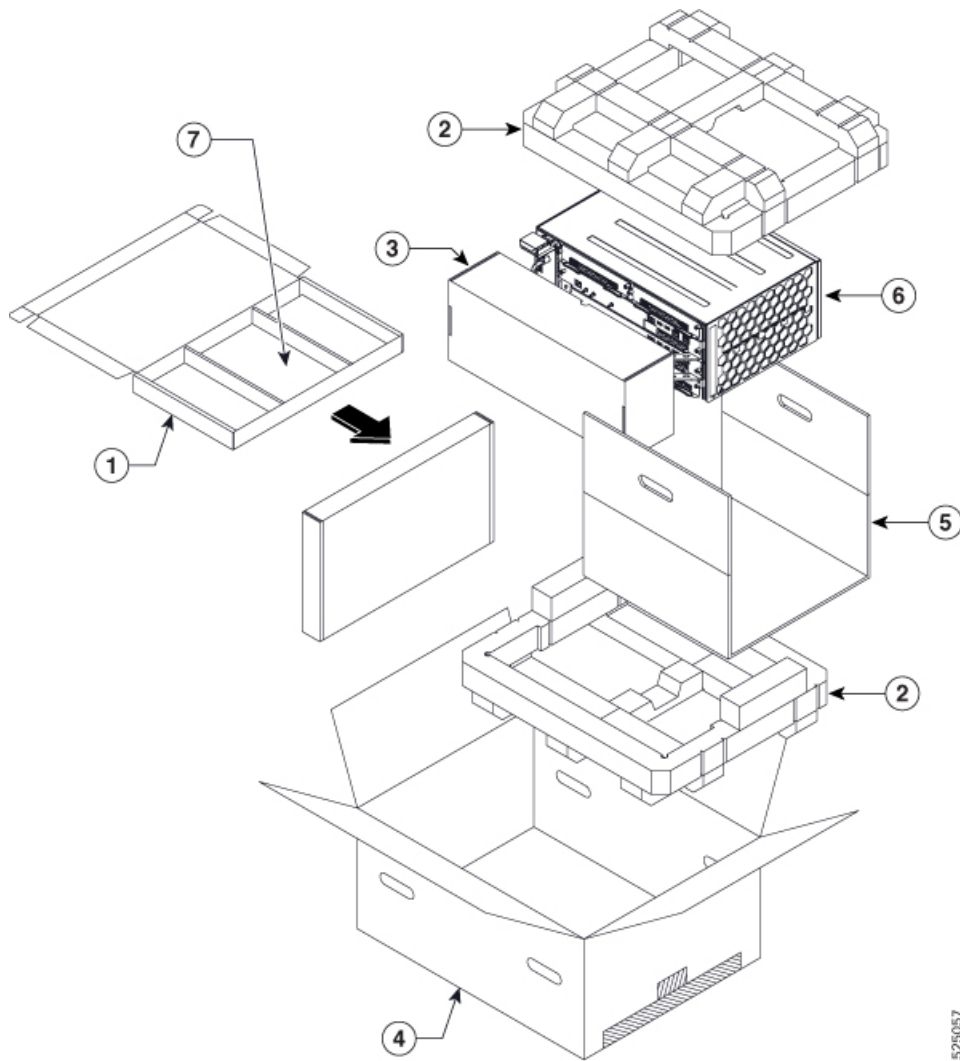


図 2: 輸送用に梱包された Cisco 8404-SYS-D ルータ



525057

表 1: Cisco 8404-SYS-D ルータの輸送用コンポーネント

1	梱包アクセサリトレイ
2	梱包用フォーム
3	梱包用段ボールフロントキャップ
4	梱包用段ボール箱
5	梱包用リフトスリング
6	シャーシ
7	設置用アクセサリ

ステップ2 ルータを開梱します。

ステップ3 ルータを点検します。

ステップ4 次の表を使用して、梱包内容を確認します。梱包用の箱は廃棄しないでください。後日、ルータを移動または輸送する場合にこの箱が必要になります。

次のタスク

表 2: Cisco 8404-SYS-D ルータの梱包内容

コンポーネント	説明	数量
シャーシ	シャーシキャビネット (8404-SYS-D)	1
	ルートスイッチプロセッサ (8404-RSP1-48-EM)	1
	ファントレイ	1
	PEM	2
アクセサリキット	ラックマウントアダプタのネジ (23 インチおよび ETSI アダプタ用)	
	ケーブル管理ブラケット X 4 (各ブラケットに 1 個)	4
	2 本の 10-32 ネジ付きアースラグ。	1
	RJ-45/RJ-45 クロス ケーブル x 1 RJ-45/DB-9 (メス) アダプタ x 1	1
	19 インチ ラック マウント ブラケット	-
ETSI ブラケット (ルータを逆フローシステムとして使用する場合に使用)	BRCKT	-
静電放電リストストラップ (使い捨て式)	使い捨てリストストラップ x 1 (任意)	1

コンポーネント	説明	数量
マニュアル	『 <i>Regulatory Compliance and Safety Information for the Cisco 8404 Router</i> 』	-



(注) ほとんどのシスコ製品マニュアルはオンラインで入手できます。Cisco 8404-SYS-Dルータに付属のシャーシポイントカードには、他のオンラインドキュメントへのリンクと情報が記載されています。



(注) 製品が使用されていない場合は、最初の梱包状態または静電気防止用 PE 袋に入れた密閉状態でデバイスを保管してください。

翻訳について

このドキュメントは、米国シスコ発行ドキュメントの参考和訳です。リンク情報につきましては、日本語版掲載時点で、英語版にアップデートがあり、リンク先のページが移動/変更されている場合がありますことをご了承ください。あくまでも参考和訳となりますので、正式な内容については米国サイトのドキュメントを参照ください。