



シャーシの開梱と取り付け

この章では、シャーシを開梱し、ラックにインストールする方法について説明します。

- [設置前の考慮事項と要件 \(1 ページ\)](#)
- [設置の概要 \(1 ページ\)](#)
- [ルータの開梱 \(3 ページ\)](#)
- [シャーシ設置前のコンポーネントの取り外し \(21 ページ\)](#)
- [ルータ シャーシのラックマウント \(50 ページ\)](#)
- [補助ボンディングとアース接続 \(70 ページ\)](#)
- [シャーシアクセサリの取り付け \(75 ページ\)](#)

設置前の考慮事項と要件

この章で説明する手順を実行する前に、次の内容をもう一度確認してください。

[静電破壊の防止](#)に記載されている静電気放電 (ESD) による破壊を防止するための注意事項に従ってください。

安全性と適合規格の詳細については、『[Regulatory Compliance and Safety Information for the Cisco ASR 9000 Series Router](#)』を参照してください。

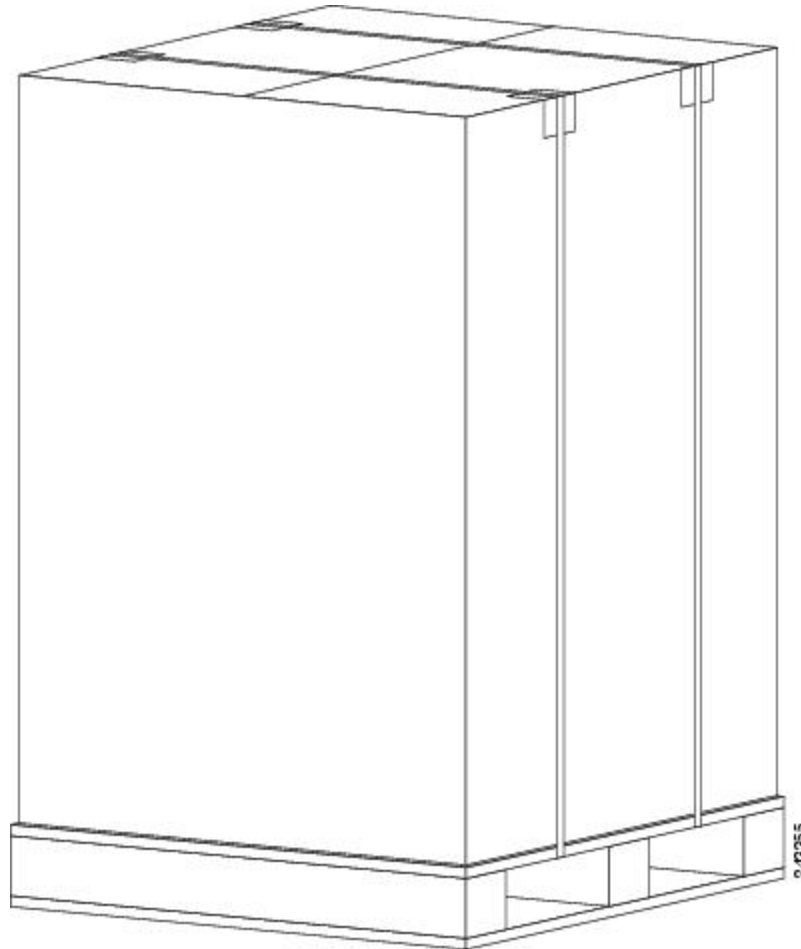


注意 このルータは、シェルフに設置したり、自立する設計になっていません。建物の構造物に固定されたラックに設置してください。このルータは、Telco タイプのフレームまたは 4 ポストの装置ラックに設置する必要があります。

設置の概要

次の図は、Cisco ASR 9010 ルータがどのように出荷され、輸送用パレットにストラップで固定されるかを示しています。

図 1: 輸送用パレットに梱包された Cisco ASR 9010 ルータ



電源モジュール 6 台で完全に装備したルータの重量は 375 ポンド (170.5 kg) に達することがあります。空のシャーシの重量は 150 ポンド (67.8kg) です。シャーシは、2 人で持ち上げる設計になっています。ラインカード、電源、ファントレイなどの一部のコンポーネントを取り外して重量を減らした後で、シャーシを持ち上げてください。コンポーネントの取り外し手順については、[シャーシ設置前のコンポーネントの取り外し \(21 ページ\)](#) を参照してください。

必要な工具と機材

ラックへの設置作業を開始する前に、「[ラックマウントおよびエアフロースペースに関する注意事項](#)」(1 ~ 24 ページ) をよく読み、次の工具および部品を用意してください。

- ESD 防止用リストストラップ
- No.1 および No.2 プラス ドライバ
- 1/4 インチ (6.35 mm) および 3/16 インチ (4.5 mm) マイナス ドライバ
- 巻き尺

- 水準器（任意）
- ラックのマウントフランジ（レールともいいます）にシャーシを固定するための溝付きバインド頭ネジ（通常、ラックに付属）10個以上。シャーシの両側にネジを5個ずつ取り付ける必要があります。
- 11/16 インチ（17.46 mm）レンチ（シャーシ固定ボルトおよびパレット固定ブラケットのボルト用）
- 3/4 インチ（19 mm）ソケットとラチェットレンチ

ルータの開梱

輸送用の箱から Cisco ASR 9000 シリーズ ルータを開梱する手順について説明します。

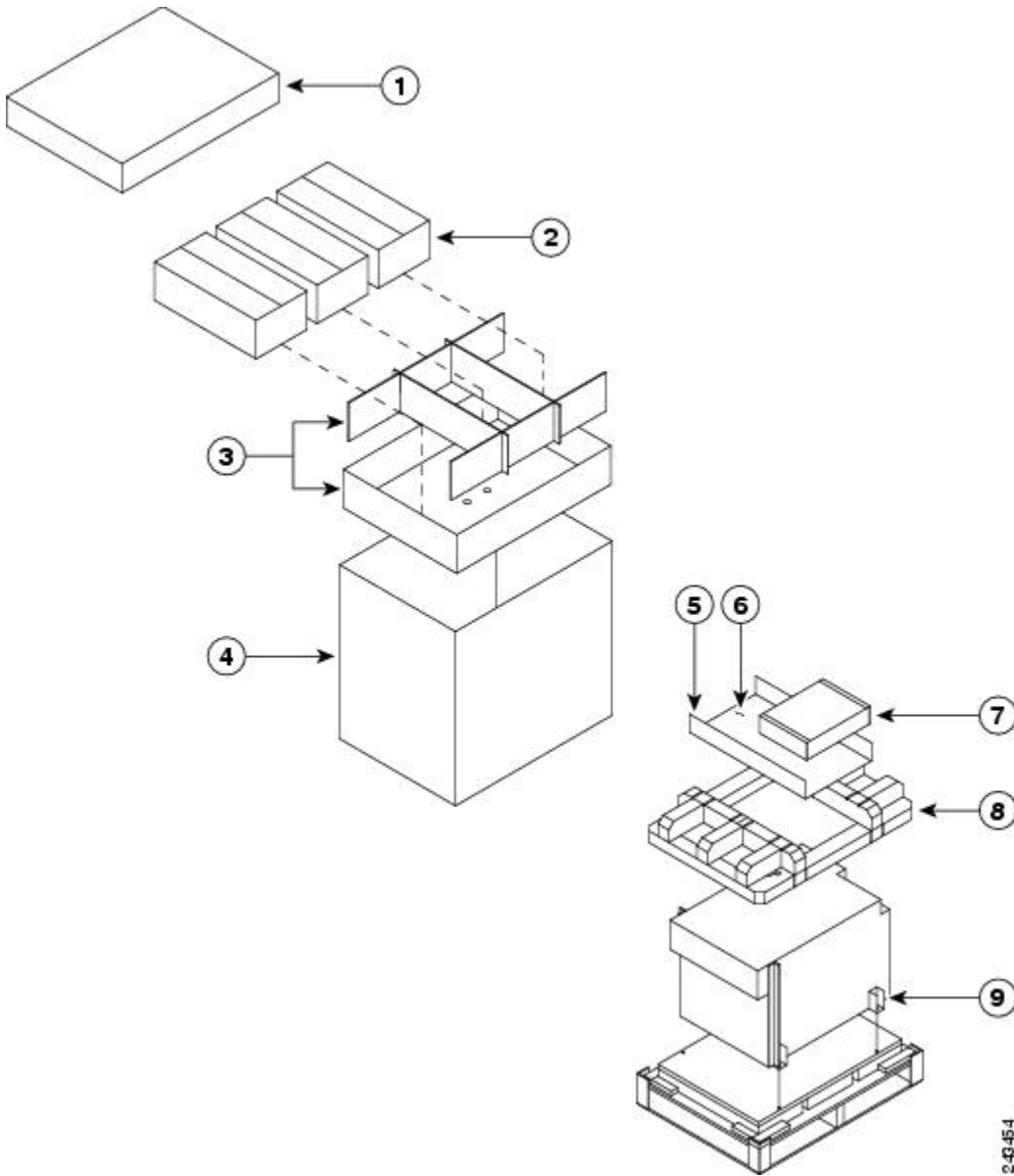
Cisco ASR 9006 ルータの開梱

輸送用の箱から Cisco ASR 9006 ルータを開梱する手順は次のとおりです（下の図を参照してください）。

手順

-
- ステップ 1** 輸送用段ボール箱をパレットに固定しているストラップを切ります。
 - ステップ 2** 輸送用段ボール箱を取り外します。
 - ステップ 3** 梱包材を取り外します（下の図を参照）。
 - a) ルータの上部から発泡スチロールの梱包材を取り外します。
 - b) 固定ブラケット4個をルータシャーシに固定しているネジをすべて取り外します。前面固定ブラケットは、2本のネジでルータ取り付けブラケットに固定されています。背面固定ブラケットは、4本のネジでシャーシに固定されています。
 - c) 固定ブラケットをパレットに固定しているボルトをブラケットごとに2本取り外します。

図 2: Cisco ASR 9006 の輸送用の箱とパレットからの開梱



2-8-54

1	段ボール箱のふた	4	梱包用段ボール箱	7	シャーシアクセサリ
2	3つに梱包された電源モジュール	5	段ボールのアクセサリ用トレイ	8	上部を覆う発泡スチロール梱包材
3	梱包用段ボール仕切り	6	アクセサリと電源ケーブル	9	固定ブラケット (4 か所)

ステップ 4 ラインカード、電源、ファントレイなどのコンポーネントを取り外して重量を軽くしてから、シャーシを持ち上げたり、移動したりします。詳細については、[シャーシ設置前のコンポーネントの取り外し \(21 ページ\)](#) を参照してください。

ステップ5 ルータを再梱包するか輸送するときのために、梱包資材は保管してください。

Cisco ASR 9010 ルータの開梱

輸送用の箱から Cisco ASR 9010 ルータを開梱する手順は次のとおりです。

手順

ステップ1 輸送用段ボール箱をパレットに固定しているストラップを切ります。

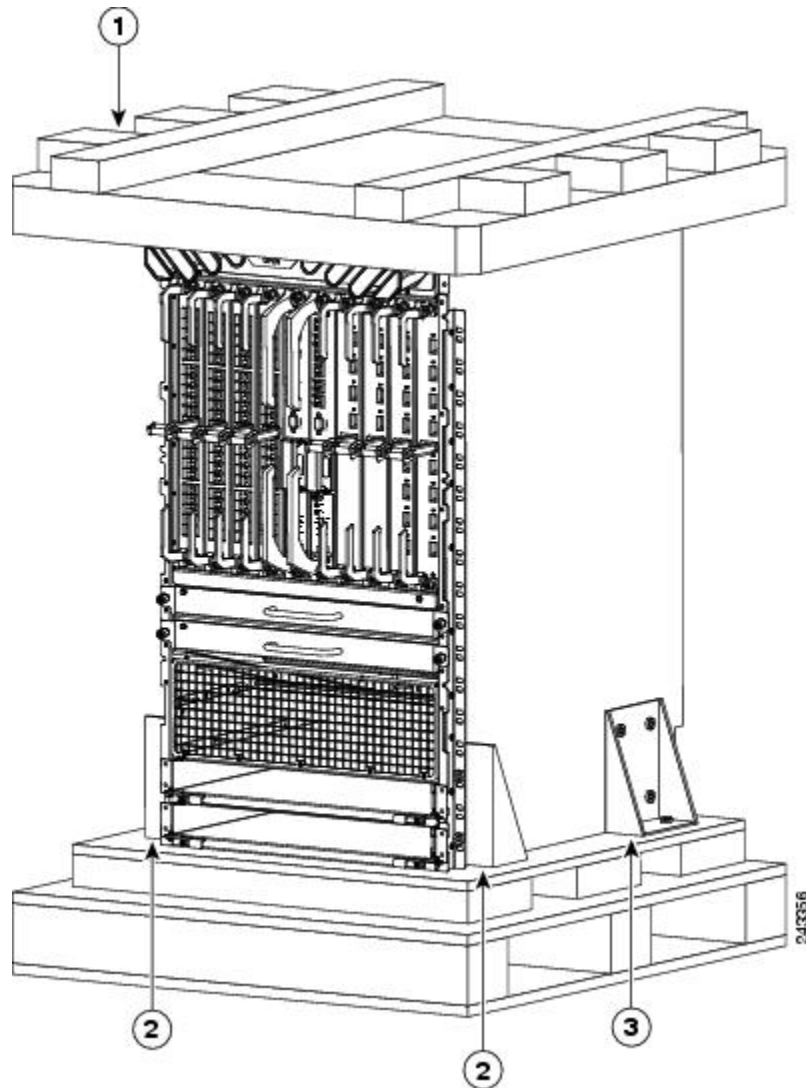
ステップ2 輸送用段ボール箱を取り外します。

ステップ3 梱包材を取り外します。

- a) ルータの上部から発泡スチロールの梱包材を取り外します。
- b) 固定ブラケット4個をルータシャーシに固定しているネジをすべて取り外します。前面固定ブラケットは、2本のネジでルータ取り付けブラケットに固定されています。背面固定ブラケットは、4本のネジでシャーシに固定されています。背面ブラケットをシャーシに固定するために使用されるこれら4つのネジは、後からアースストラップを接続するために取っておきます。

ステップ4 固定ブラケットをパレットに固定しているボルトをブラケットごとに2本取り外します。

図 3: Cisco ASR 9010 の輸送用の箱とパレットからの開梱



1	上部を覆う発泡スチロール梱包材	2	3
		前面固定ブラケット。2本のネジでシャーシ取り付けブラケットに固定され、2本のボルトでパレットに固定されています (2箇所)	背面固定シャーシパレット所)

ステップ5 ラインカードやファントレイなどのコンポーネントを取り外して重量を軽くしてから、シャーシを持ち上げたり、移動したりします。詳細については「シャーシ設置前のコンポーネントの取り外し」を参照してください。

ステップ6 ルータを再梱包するか輸送するときのために、梱包資材は保管してください。

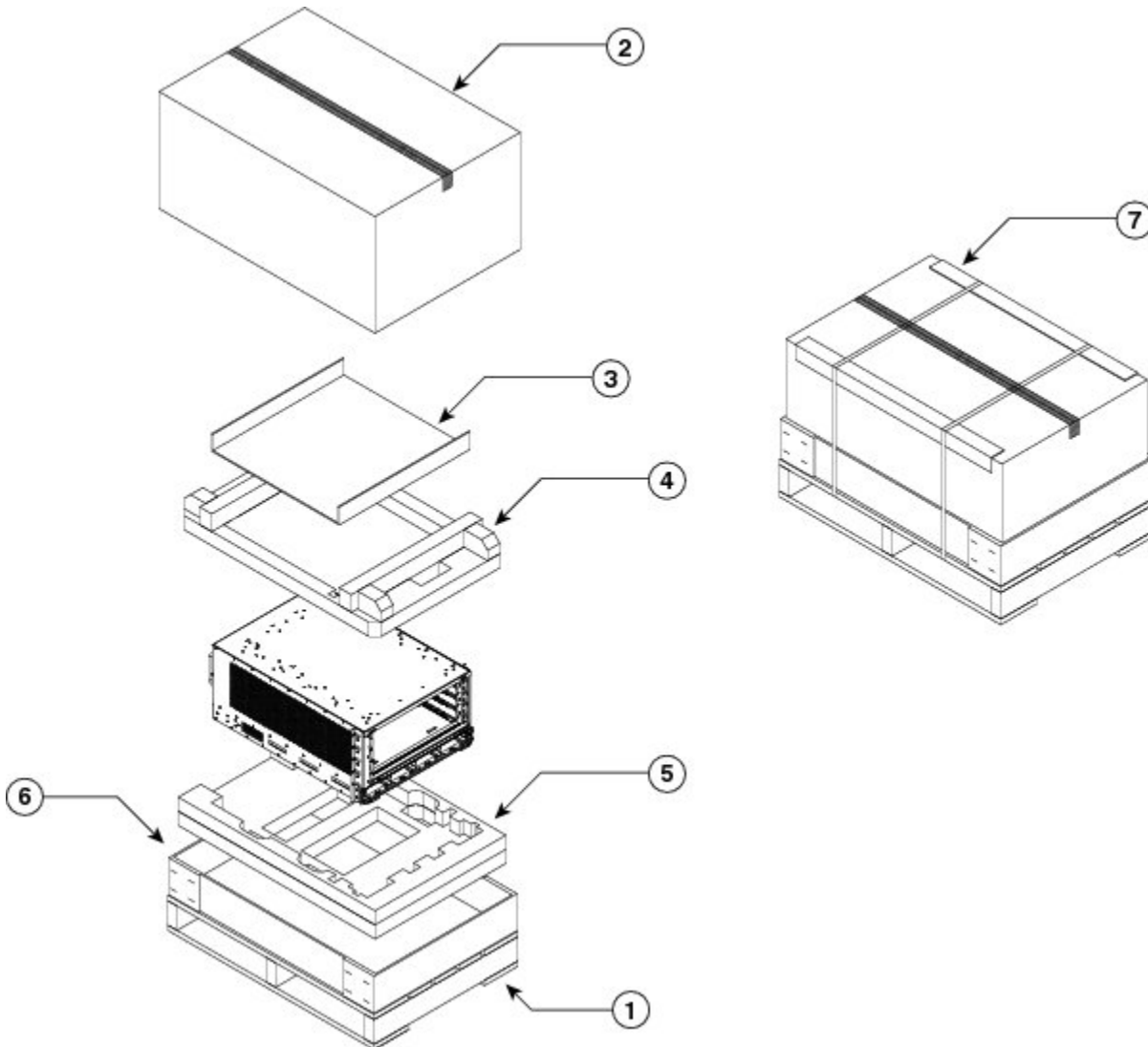
Cisco ASR 9904 ルータの開梱

輸送用木箱から Cisco ASR 9904 ルータを開梱する手順は次のとおりです。

手順

- ステップ1 輸送用段ボール箱をパレットに固定しているストラップを切ります。
- ステップ2 輸送箱の上部段ボールを取り外します。
- ステップ3 アクセサリと波型梱包アクセサリ トレイを取り外します。
- ステップ4 梱包材を取り外します（下の図を参照）。
 - a) ルータの上部から発泡スチロールの梱包材を取り外します。
 - b) プラスチック カバーをルータから取り除き、底部の発泡スチロールから取り除きます。

図 4: Cisco ASR 9904 の輸送用の箱とパレットからの開梱



351310

1	輸送用パレット	4	上部を覆う発泡スチロール梱包材	7	輸送用段ボール箱
2	段ボール梱包キャップ	5	発泡スチロール梱包材 (下部キャップ)		
3	段ボール梱包アクセサリトレイ	6	段ボール梱包 (下部)		

ステップ 5 ラインカード、電源、ファントレイなどのコンポーネントを取り外して重量を軽くしてから、シャーシを持ち上げたり、移動したりします。詳細については、[シャーシ設置前のコンポーネントの取り外し \(21 ページ\)](#) を参照してください。

ステップ 6 ルータを再梱包するか輸送するときのために、梱包資材は保管してください。

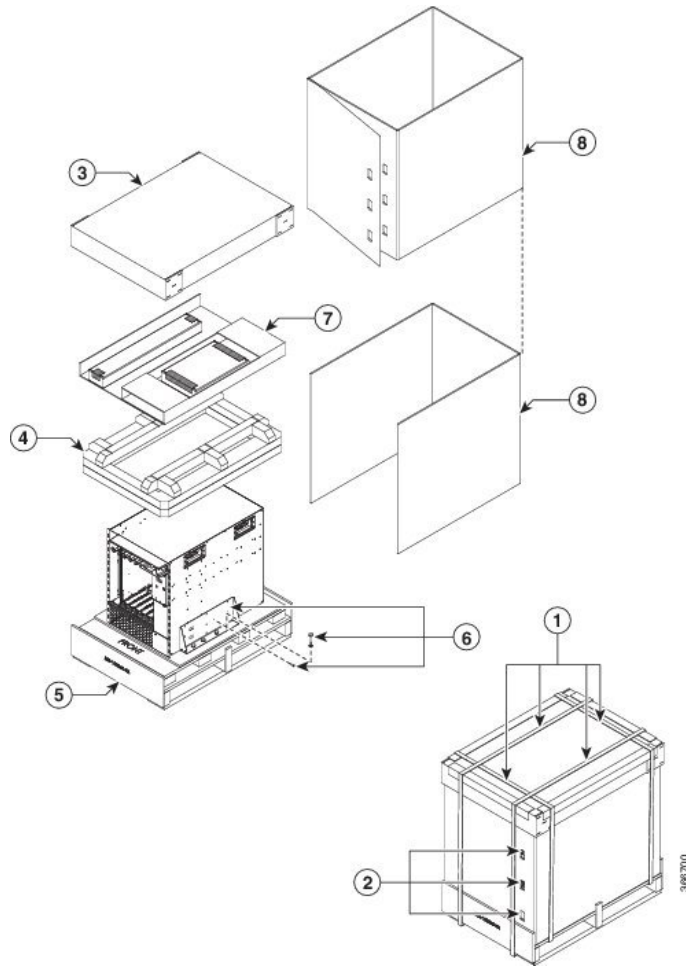
Cisco ASR 9906 ルータの開梱

輸送用の箱から Cisco ASR 9906 ルータを開梱する手順は次のとおりです（下の図を参照してください）。

手順

- ステップ1 輸送用段ボール箱をパレットに固定しているストラップを切ります。
- ステップ2 3つの接続クリップを取り外します。
- ステップ3 輸送用段ボール箱を取り外します。
- ステップ4 アクセサリトレイとシャーシアクセサリを取り外します。
- ステップ5 梱包材を取り外します（下の図を参照）。
 - a) ルータの上部から発泡スチロールの梱包材を取り外します。
 - b) 固定ブラケット2個をルータシャーシに固定しているネジをすべて取り外します。
 - c) ブラケットをパレットに固定している固定ブラケットごとの4本のボルトを取り外します。

図 5: Cisco ASR 9906 の輸送用の箱とパレットからの開梱



1	ストラップ	5	輸送用パレット
2	接続クリップ	6	固定ブラケットとネジ
3	段ボール箱のふた	7	段ボール製アクセサリトレイおよび
4	発泡スチロール梱包材	8	梱包用段ボール箱

ステップ6 ラインカード、電源、ファントレイなどのコンポーネントを取り外して重量を軽くしてから、シャーシを持ち上げたり、移動したりします。詳細については、[シャーシ設置前のコンポーネントの取り外し \(21 ページ\)](#) を参照してください。

ステップ7 ルータを再梱包するか輸送するときのために、梱包資材は保管してください。

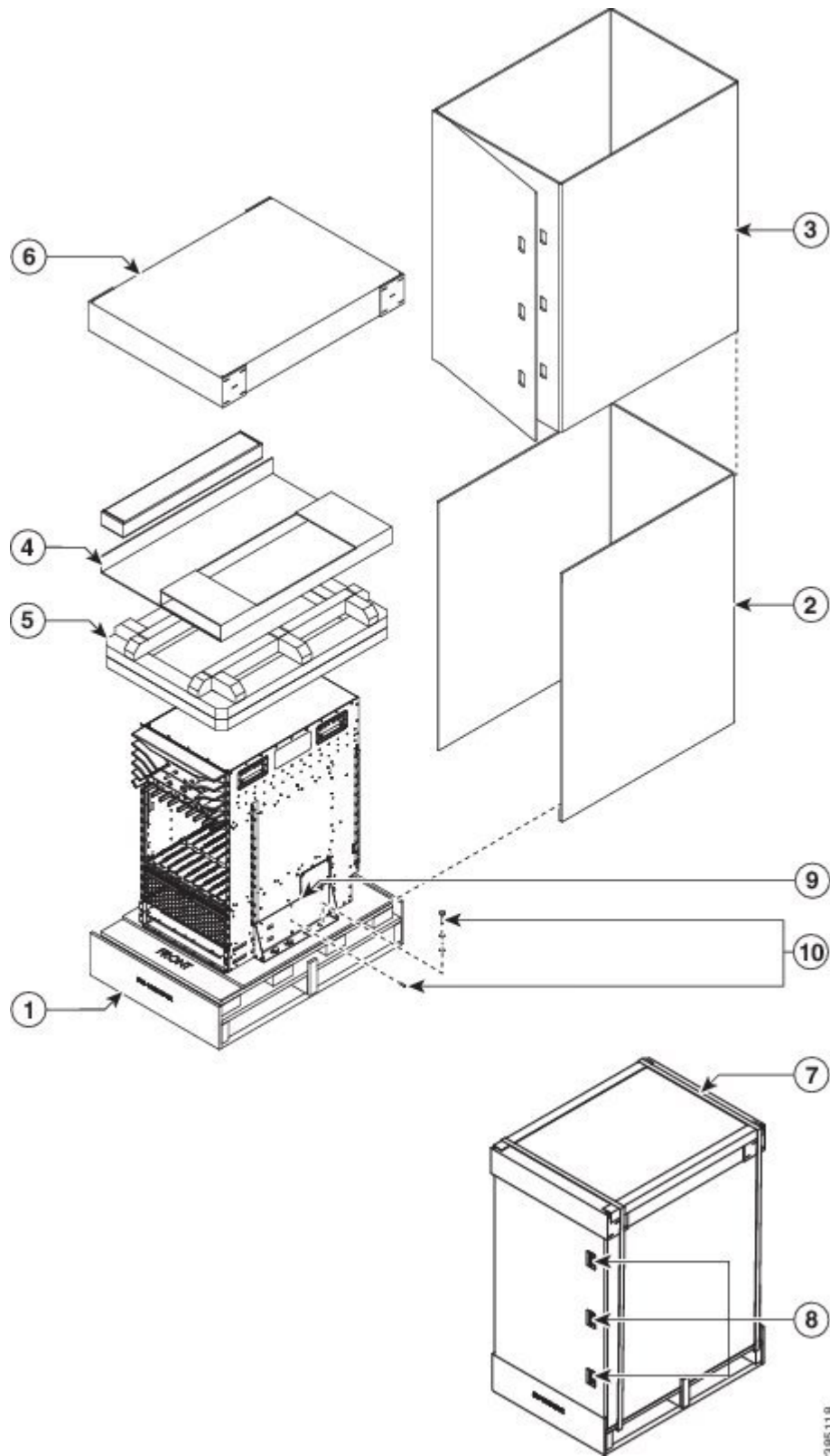
Cisco ASR 9910 ルータの開梱

輸送用の箱から Cisco ASR 9910 ルータを開梱する手順は次のとおりです。

手順

- ステップ 1** 輸送用段ボール箱をパレットに固定しているストラップを切ります。
- ステップ 2** 輸送用段ボール箱を取り外します。
- ステップ 3** 梱包材を取り外します（下の図を参照）。
 - a) ルータの上部から発泡スチロールの梱包材を取り外します。
 - b) ブラケット 2 個をルータシャーシに固定しているネジをすべて取り外します。ブラケットをシャーシに固定するために使用されるこれらネジは、後からアースストラップを接続するために取っておきます。
- ステップ 4** 固定ブラケットをパレットに固定しているボルトをブラケットごとに 2 本取り外します。

図 6: Cisco ASR 9910 の輸送用の箱とパレットからの開梱



385118

ステップ5 ラインカードやファントレイなどのコンポーネントを取り外して重量を軽くしてから、シャーシを持ち上げたり、移動したりします。詳細については、[シャーシ設置前のコンポーネントの取り外し \(21 ページ\)](#) を参照してください。

ステップ6 ルータを再梱包するか輸送するときのために、梱包資材は保管してください。

Cisco ASR 9912 ルータの開梱

輸送用木箱から Cisco ASR 9912 ルータを開梱する手順は次のとおりです。

手順

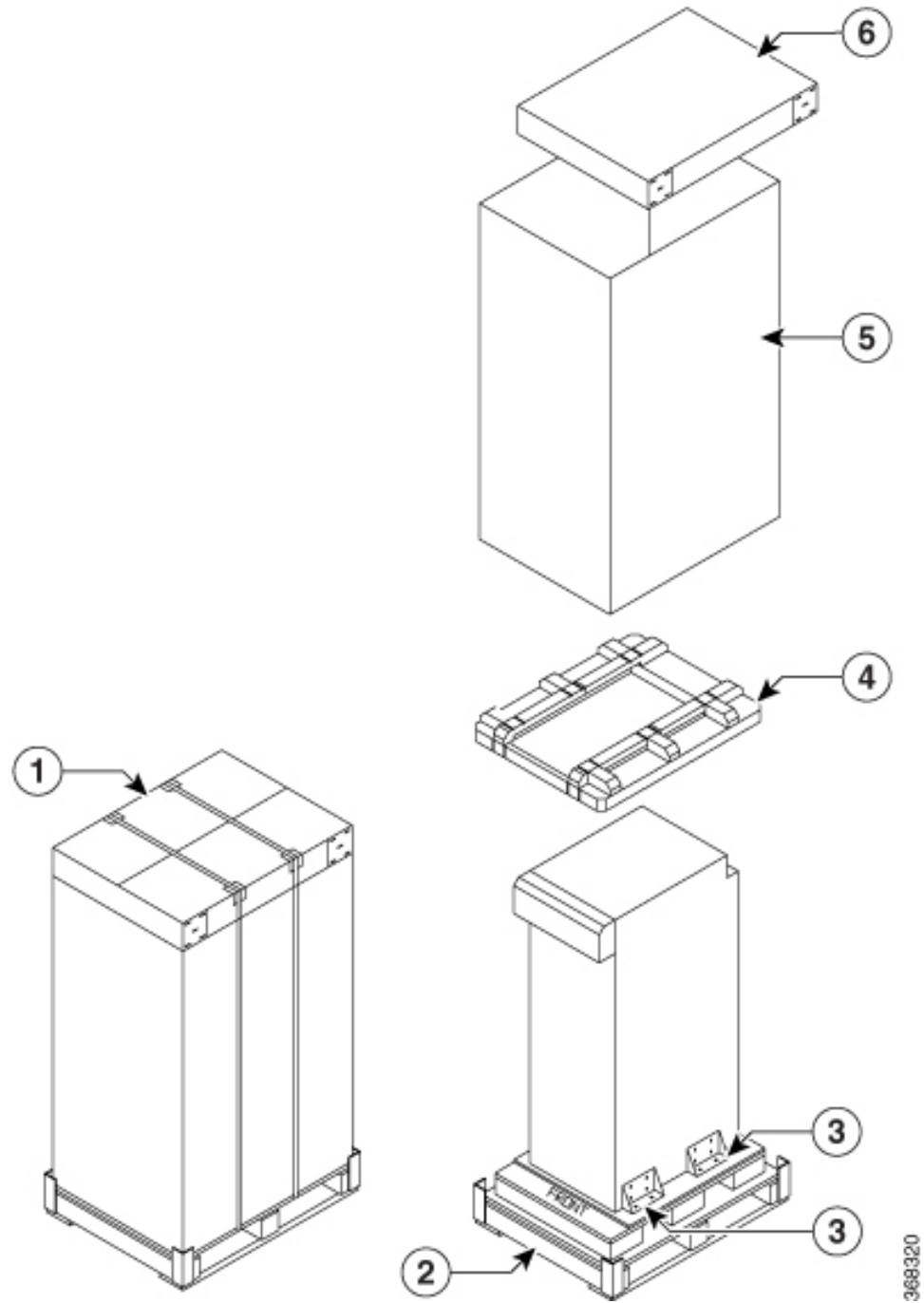
ステップ1 輸送用段ボール箱をパレットに固定しているストラップを切ります。

ステップ2 輸送用段ボール箱を取り外します。

ステップ3 梱包材を取り外します（下の図を参照）。

- a) ルータの上部から発泡スチロールの梱包材を取り外します。
- b) ブラケット 4 個をルータシャーシに固定しているネジをすべて取り外します。ブラケットをシャーシに固定するために使用されるこれらネジは、後からアースストラップを接続するために取っておきます。
- c) 固定ブラケットをパレットに固定しているボルトをブラケットごとに 2 本取り外します。

図 7: Cisco ASR 9912 の輸送用の箱とパレットからの開梱



1	ストラップ	4	発泡スチロール梱包材
2	輸送用パレット	5	梱包用段ボール箱
3	固定ブラケットとネジ	6	段ボール箱のふた

ステップ4 ラインカードやファントレイなどのコンポーネントを取り外して重量を軽くしてから、シャーシを持ち上げたり、移動したりします。詳細については、[シャーシ設置前のコンポーネントの取り外し \(21 ページ\)](#) を参照してください。

ステップ5 ルータを再梱包するか輸送するときのために、梱包資材は保管してください。

Cisco ASR 9922 ルータの開梱

輸送用木箱から Cisco ASR 9922 ルータを開梱する手順は次のとおりです。

手順

ステップ1 梱包箱の外部にあるストラップを外します。

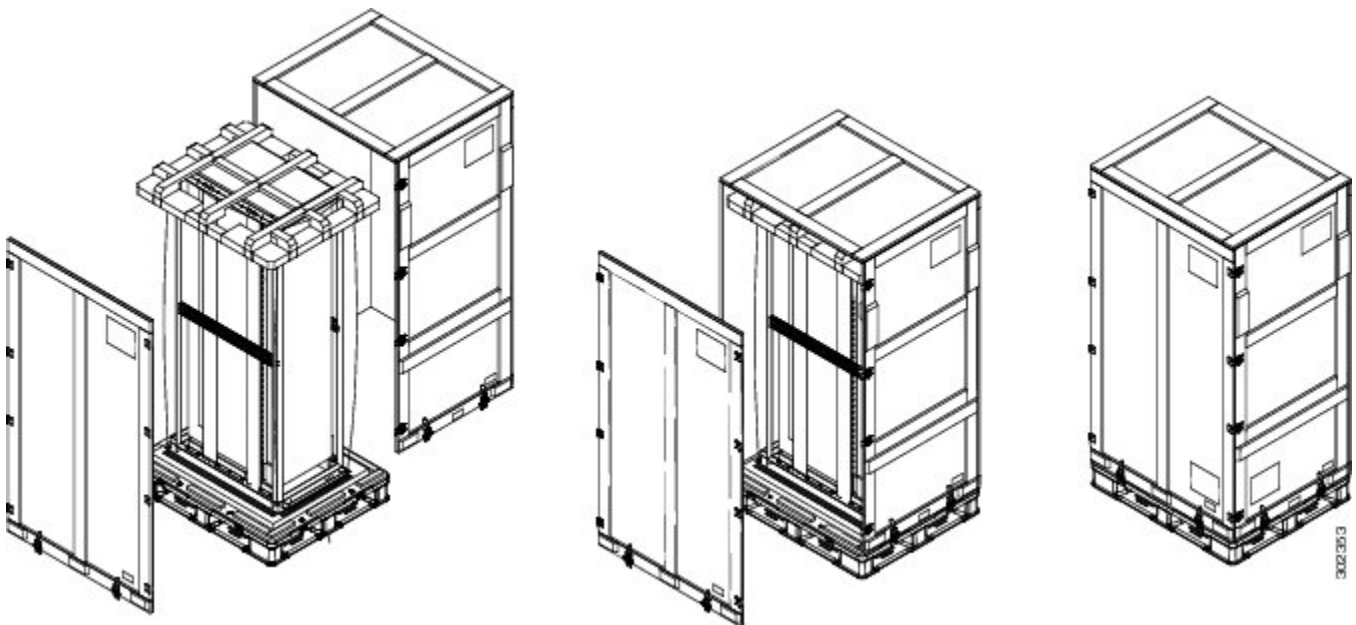
ステップ2 梱包箱のキャップ扉を取り外します。まず、下部のツイストロックを解除します。その後、両側のツイストロックを下から上に解除していきます。[図 8 : Cisco ASR 9922 の輸送用の箱からの開梱 \(16 ページ\)](#) の右の図と中央の図を参照してください。

ステップ3 梱包箱のキャップを取り外します。梱包箱のキャップの下部付近にあるツイストロックを解除します ([図 8 : Cisco ASR 9922 の輸送用の箱からの開梱 \(16 ページ\)](#)) 。

(注) プラスチックパレットベースから梱包箱のキャップを均一にスライドさせるためには、2人が必要です。

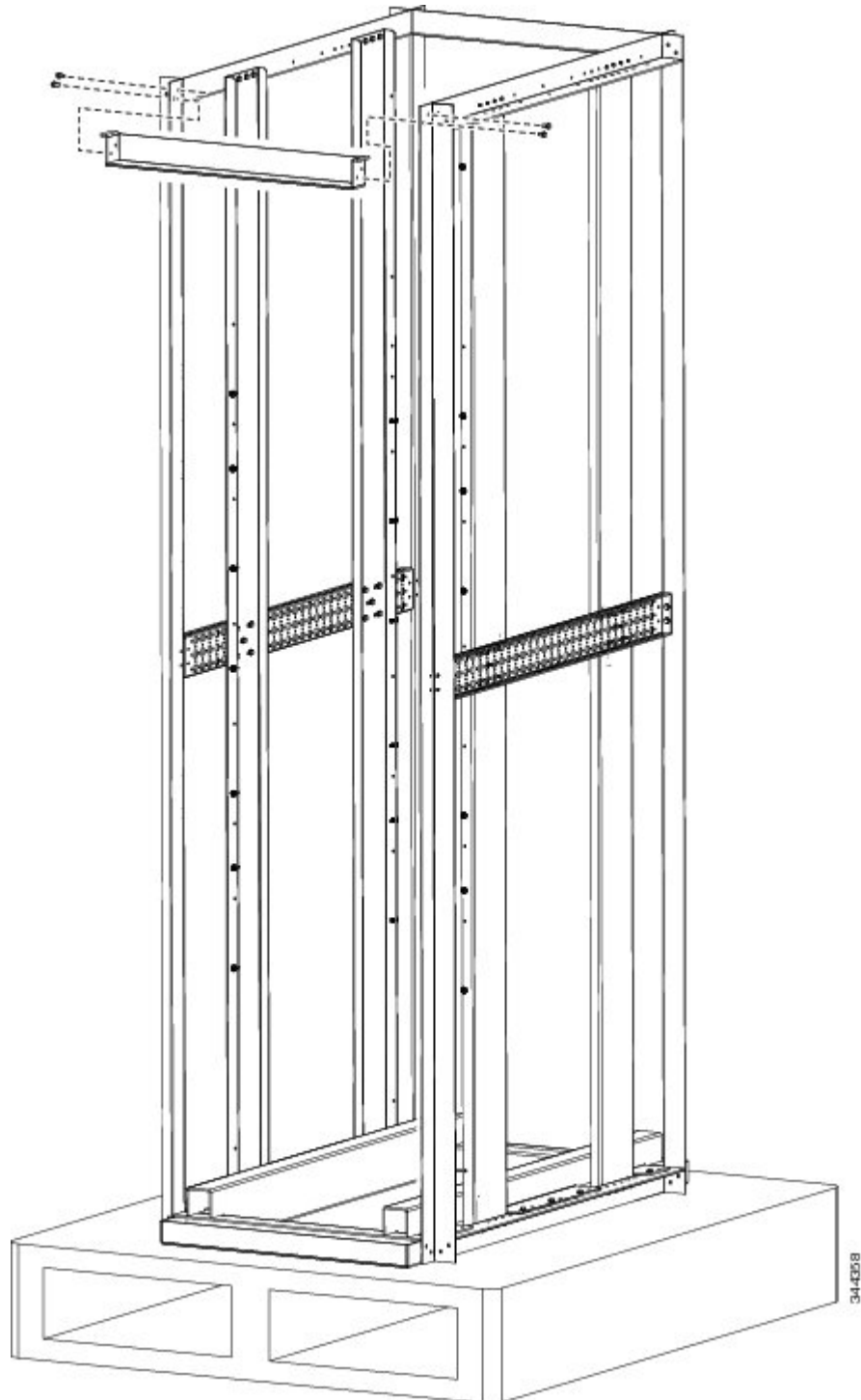
ステップ4 ルータの上部から発泡スチロールの梱包材を取り外します。

図 8 : Cisco ASR 9922 の輸送用の箱からの開梱



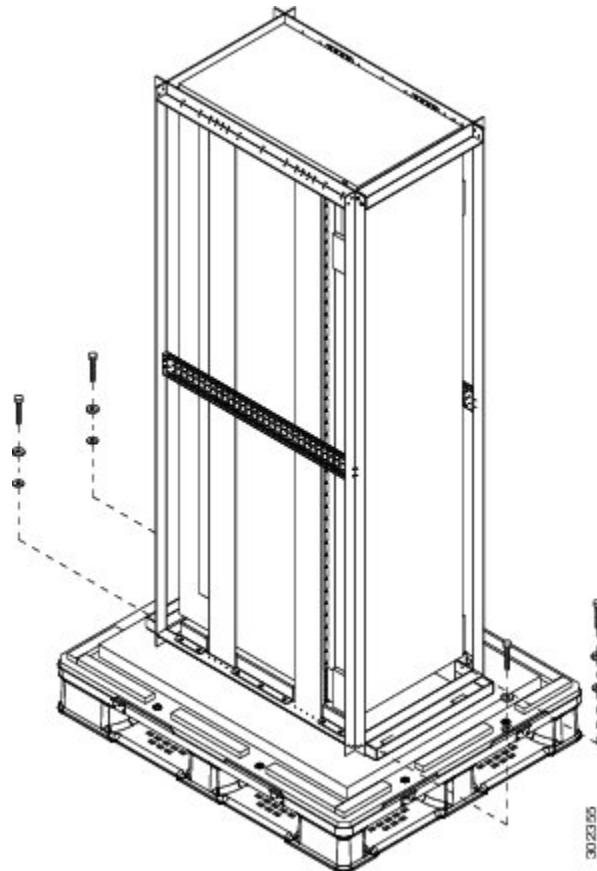
ステップ 5 5/16" レンチまたはラチェットを使用して、輸送用ラックから 4 個の取り付けボルトとクロス固定金具を外します（下図を参照）。

図 9: 輸送用ラックのクロス固定金具と取り付けボルト



- ステップ 6** プラスドライバを使用して、システムとラックから背面マウントフランジのネジを外します。
- ステップ 7** プラスドライバを使用して、ラックから前面マウントフランジのネジを外します。
- ステップ 8** 固定ブラケットをパレットに固定しているボルトをブラケットごとに2本取り外します（下図を参照）。

図 10: Cisco ASR 9922 ルータの輸送用パレットの固定ブラケット

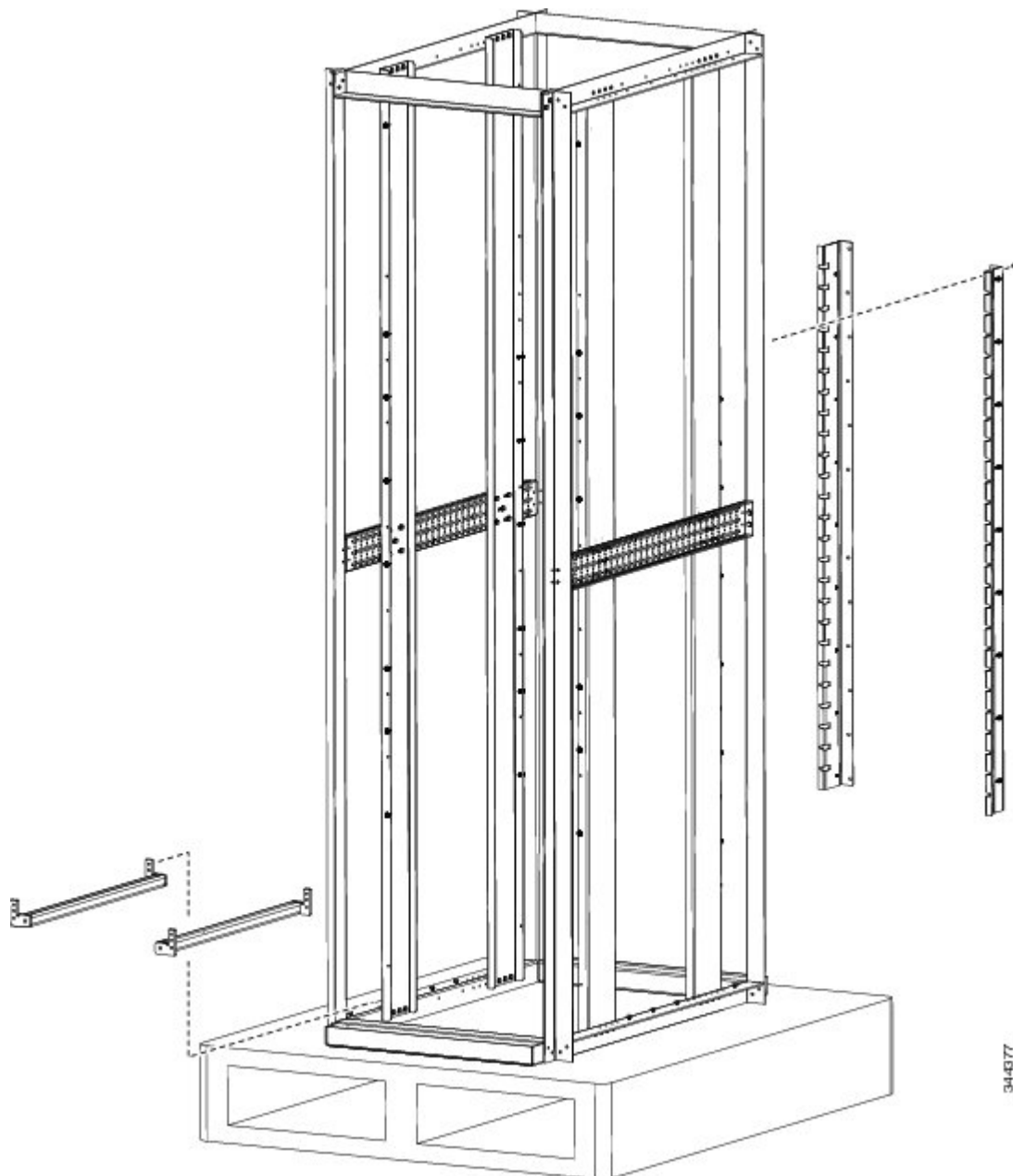


(注) パレットから輸送用ラックのナットを外さないでください。

- ステップ 9** シャーシのラックマウントで再利用するために、輸送用梱包の背面ブラケットとネジを保管しておきます（下図を参照）。

(注) ラック底部の2本のガイドレールは、ASR-9922-ACC-KIT アクセサリキットに含まれます。

図 11: Cisco ASR 9922 ルータのラック マウント取り付けキット



- ステップ 10** ラインカードやファントレイなどのコンポーネントを取り外して重量を軽くしてから、シャーシを持ち上げたり、移動したりします。コンポーネントの取り外し手順については、[シャーシ設置前のコンポーネントの取り外し \(21 ページ\)](#) を参照してください。
- ステップ 11** 輸送のためにルータの再梱包が必要になったときのために、梱包資材は保管しておいてください。

ルータの配置

Cisco ASR 9006 ルータ、Cisco ASR 9010 ルータ、Cisco 9904 ルータ、Cisco ASR 9906 ルータ、Cisco ASR 9910 ルータ、Cisco ASR 9912 ルータの配置

安全台車を使用して、Cisco ASR 9006 ルータ、Cisco ASR 9010 ルータ、Cisco ASR 9904 ルータ、Cisco ASR 9906 ルータ、Cisco ASR 9910 ルータ、Cisco ASR 9912 ルータをラックに設置する最終的な場所に移動します。

Cisco ASR 9922 ルータの配置

Cisco ASR 9922 ルータは、CRS-116 スロットの輸送用カートンに類似したカートンで出荷されます。各シャーシは、輸送目的にのみ使用される輸送用ラックに取り付けられます。ラックに設置する前に、輸送用ラックからシャーシを取り外します。

19 インチ 45 RU ラックの準備：

手順

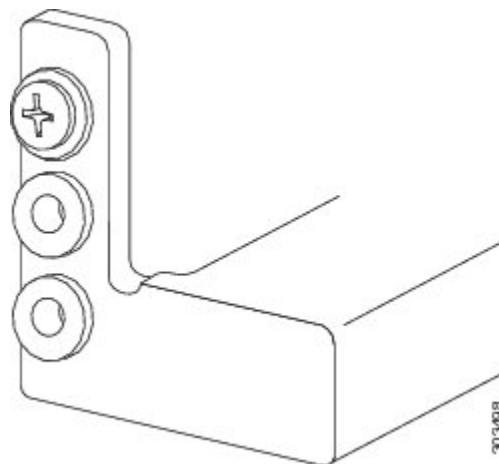
ステップ 1 ラックの下部に 2 本のガイドレールを取り付けます。

ガイドレールは ASR-9922-ACC-KIT アクセサリキットに含まれています。各シャーシにはアクセサリキットが付属し、ガイドレール、アースラグ、関連のハードウェアおよび保証カードが含まれます。

ステップ 2 ネジを使用して、ラックの前面レールと背面レールにこれら 2 つのガイドレールを固定します。

ラックの下部にある 2 本のガイドレール ([Cisco ASR 9922 ルータの開梱 \(16 ページ\)](#)) には、12-24 または M6 ネジに対応した 6 個の穴 (各レールに 3 個) があります。小さい 10-32 ネジを使用する場合、大きな穴に調整するためのブッシングが必要です (下の図を参照)。

図 12: ブッシングとともにガイドレールの穴に入れた 10-32 ネジ



(注) 部品番号 17234-D-1 の Delrin ブッシングは、ASM から www accuratescrew.com で入手可能です。

ステップ3 輸送用カートン、プラスチックカバー、背面ブラケット、取り付けネジとボルト、輸送用ラックバー、シャーシに付属しているすべての装飾用アクセサリを取り外します。

ステップ4 輸送用ラックからシャーシを取り外すには、シザー ジャッキを使用します。パレットジャックを輸送用ラック内のシャーシの横に置いて、ラックに移動するためにシャーシを押すかパレットジャックに引っ張ります。

注意 シャーシを傾けるのは絶対に必要な場合だけにしてください。シャーシは大きく重くなっています。万一倒れると、シャーシ本体と周囲に悪影響を及ぼす可能性があります。シャーシを傾ける前に、シャーシのコンポーネントすべてを取り外し、システムの重量を減らしておきます。シャーシは、シャーシの背面が下に向くように傾ける必要があります。梱包なしでシャーシを移動する距離は、できるだけ短くする必要があります。

ステップ5 シャーシの背面には、シャーシをパレットジャックから、シャーシを取り付けるラックに引っ張るために使用するハンドルが内蔵されています。背面ハンドルがラックの前面を向くように、シャーシを配置します。

ステップ6 ラックの背面からハンドルによってシャーシをラックまで引っ張り、シャーシがラックのガイドレールの上部に配置されていることを確認します。

ステップ7 シャーシをラックまで引っ張って、ガイドレールの上部に配置したら、ネジを使用してシャーシをラックに固定します。

シャーシ設置前のコンポーネントの取り外し

Cisco ASR 9000 シリーズルータは、持ち上げてラックに設置する設計になっています。システムの重量を減らすために、ラックに設置する前に一部のコンポーネントを取り外す必要があります。

電源モジュールの取り外し

Cisco ASR 9000 シリーズルータの電源モジュールは個別に出荷されます。後で AC または DC 電源モジュールを取り外す必要がある場合は、「[電源システムコンポーネントの取り外しと交換](#)」(5 ~ 14 ページ) を参照してください。

ファントレイの取り外し



(注) アクセサリ グリルやファントレイ カバーがルータ前面に取り付けられている場合、最初に取り外す必要があります。

Cisco ASR 9010 ルータ、Cisco 9910 ルータ、Cisco ASR 9922 ルータ、Cisco ASR 9912 ルータからのファントレイの取り外し

Cisco ASR 9010 ルータ (図 13 : Cisco ASR 9010 ルータ シャーシでのファントレイの取り外し/取り付け (23 ページ))、Cisco 9910 ルータ (図 14 : Cisco ASR 9910 ルータ シャーシでのファントレイの取り外し/取り付け (24 ページ))、Cisco ASR 9922 ルータ (図 15 : Cisco ASR 9922 ルータ シャーシでのファントレイの取り外し/取り付け (25 ページ))、Cisco ASR 9912 ルータ (図 16 : Cisco ASR 9912 ルータ シャーシでのファントレイの取り外し/取り付け (25 ページ)) からファントレイを取り外すには、次の手順に従います。



- (注) アクセサリ グリルが Cisco ASR 9010 ルータの前面に取り付けられている場合は、緩まるまでグリルを自分の方に引っばって取り外します。詳細については、[Cisco ASR 9010 ルータへの基本シャーシアクセサリの取り付け \(75 ページ\)](#) と [図 72 : Cisco ASR 9010 ルータへの基本シャーシアクセサリの取り付け \(77 ページ\)](#) を参照してください。



- (注) ファントレイのカバーが Cisco ASR 9922 ルータの前面に取り付けられている場合、緩まるまでカバーを自分のほうに引っばって取り外します。詳細については、[Cisco ASR 9010 ルータ、Cisco 9910 ルータ、Cisco ASR 9922 ルータ、Cisco ASR 9912 ルータからのファントレイの取り外し \(22 ページ\)](#) を参照してください。



- (注) Cisco ASR 9922 ルータでは、3 番目と 4 番目のファントレイ (中央のケージの下) は、1 番目と 2 番目のファントレイ (中央のケージの上) とは上下逆さまに配置します。

手順

ステップ 1 ファントレイの左右にある非脱落型ネジを緩めます。

ステップ 2 前面パネルのハンドルを使用して、ファントレイをシャーシから半分ほど引き出します。

- (注) シャーシからファントレイを持ち上げる前に、すべてのファンの回転が停止するまで数秒間待ちます。

ステップ 3 反対の手でファントレイを支えながら、シャーシからファントレイを抜き取ります。

- 注意** ファントレイは必ず両手で扱ってください。各バージョン 1 ファントレイは約 16 ポンド (7.27 kg) の重量です。各バージョン 2 ファントレイの重量は約 18 ポンド (8.18 kg) の重量です。

図 13: Cisco ASR 9010 ルータ シャーシでのファントレイの取り外し/取り付け

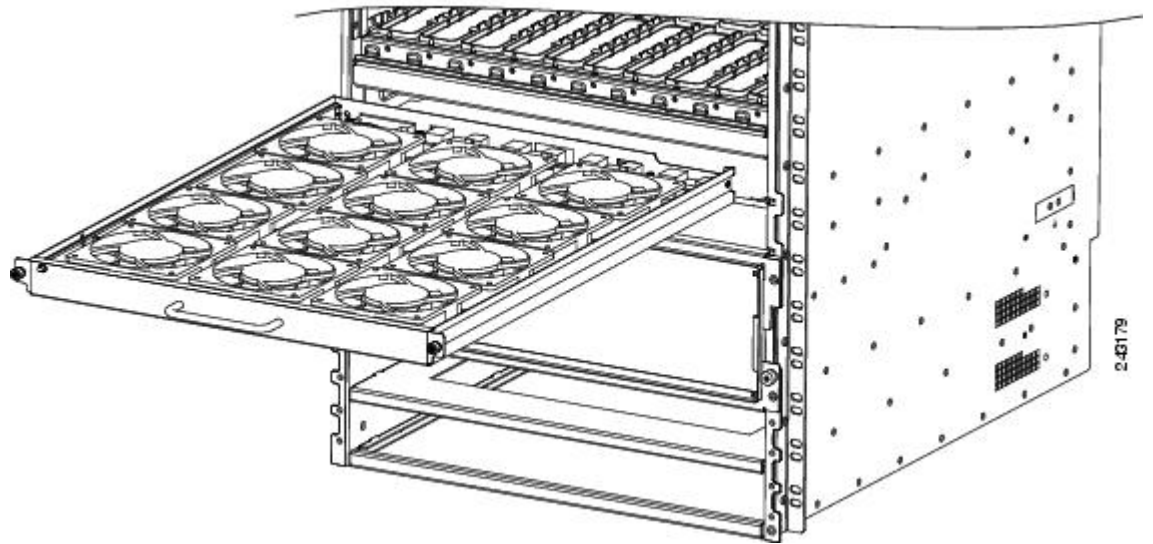


図 14: Cisco ASR 9910 ルータ シャーシでのファントレイの取り外し/取り付け

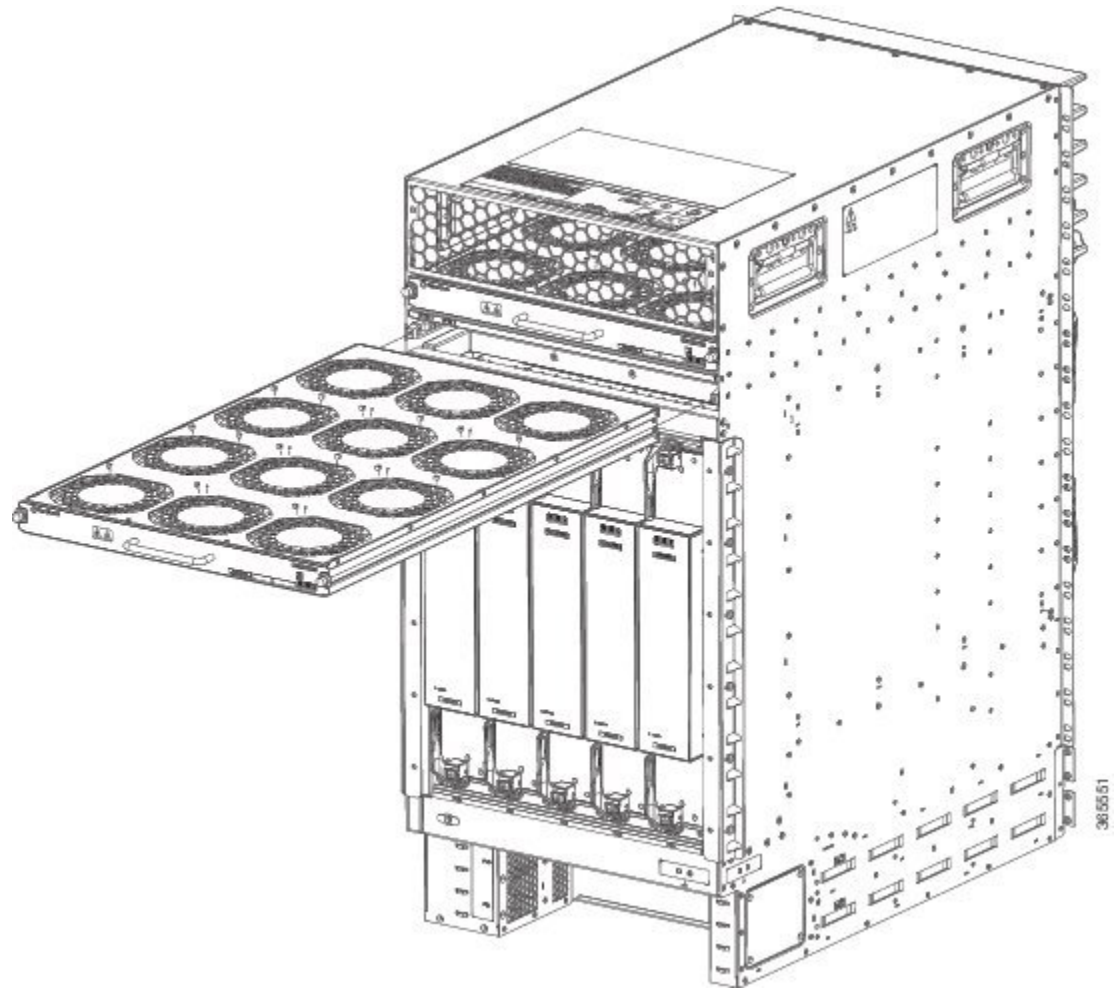


図 15: Cisco ASR 9922 ルータ シャーシでのファントレイの取り外し/取り付け

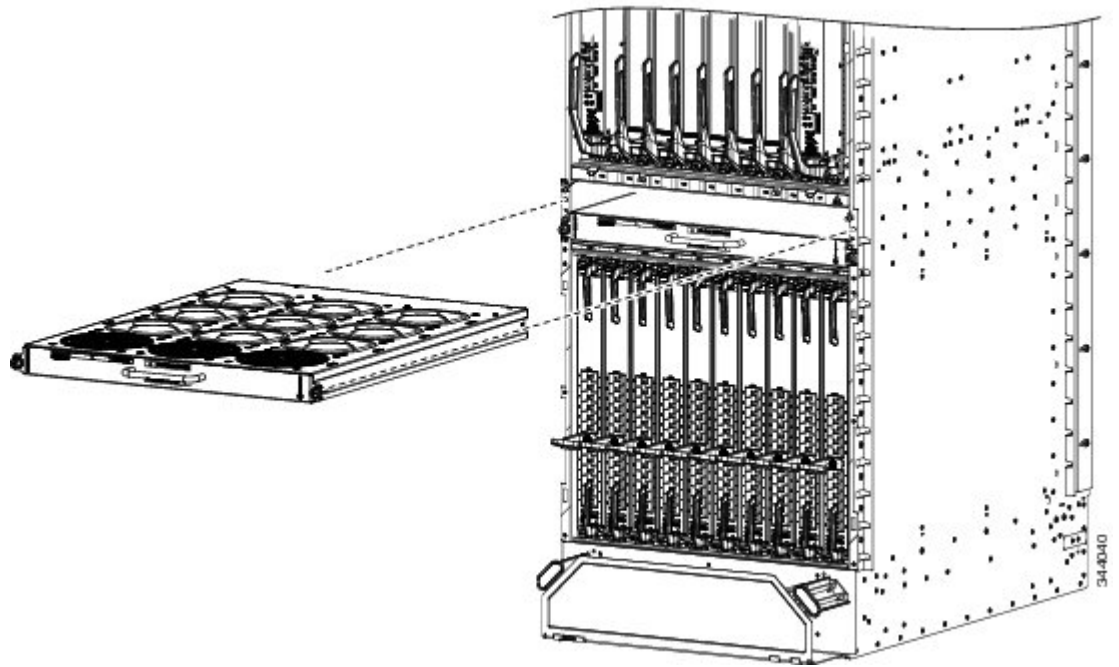
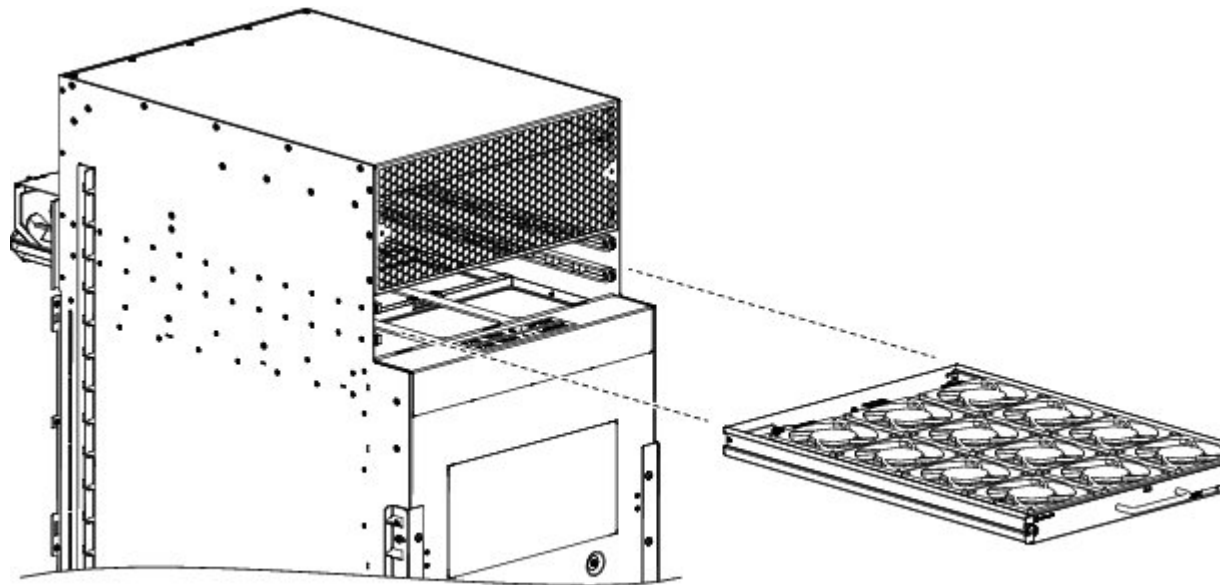


図 16: Cisco ASR 9912 ルータ シャーシでのファントレイの取り外し/取り付け



Cisco ASR 9006 ルータからのファントレイの取り外し

Cisco ASR 9006 ルータからファントレイを取り外すには、次の手順を実行します（下の図を参照）。

手順

ステップ1 ファントレイの扉をシャーシに固定している非脱落型ネジを緩めて、扉を開きます。

ステップ2 取り外すファントレイの前面にある非脱落型ネジを緩めます。

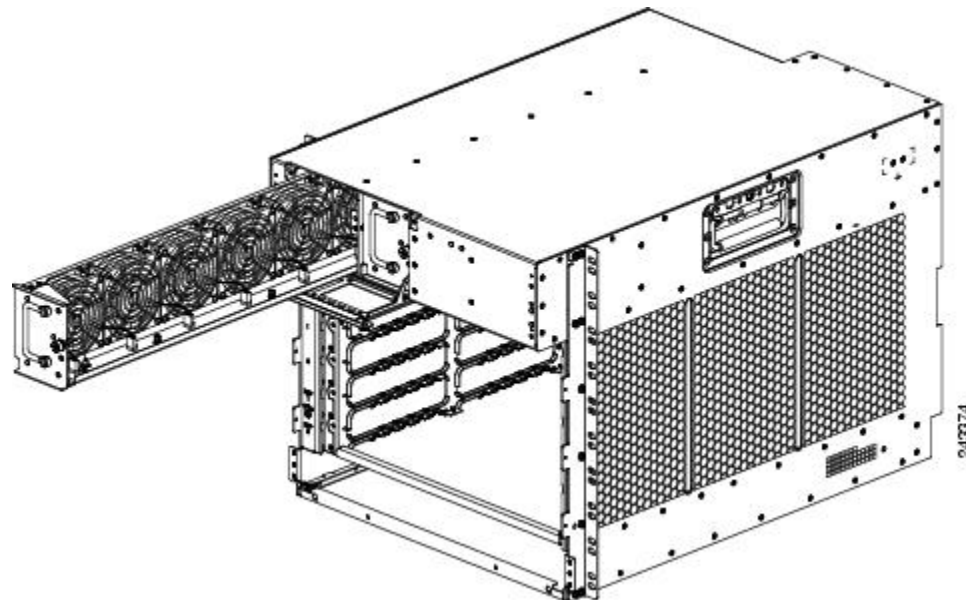
ステップ3 前面パネルのハンドルを使用して、ファントレイをシャーシから半分ほど引き出します。

（注） シャーシからファントレイを持ち上げる前に、すべてのファンの回転が停止するまで数秒間待ちます。

ステップ4 反対の手でファントレイを支えながら、シャーシからファントレイを抜き取ります。

注意 ファントレイは必ず両手で扱ってください。ファントレイの重量は約 7.6 ポンド (3.45 kg) です。

図 17: Cisco ASR 9006 ルータ シャーシでのファントレイの取り外し/取り付け



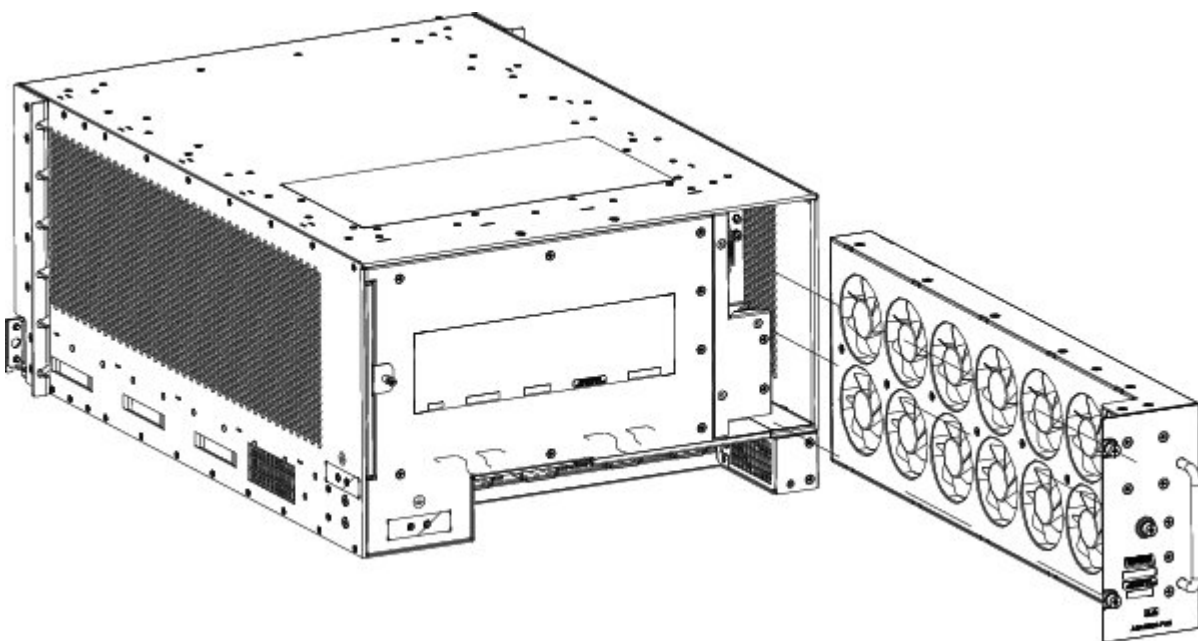
Cisco ASR 9904 ルータからのファントレイの取り外し

Cisco ASR 9904 ルータからファントレイを取り外すには、次の手順を実行します（下の図を参照）。

手順

- ステップ1 ファントレイ前面の3本の非脱落型ネジを緩めます。
 - ステップ2 前面パネルのハンドルを使用して、ファントレイをシャーシから半分ほど引き出します。
 - ステップ3 シャーシからファントレイを持ち上げる前に、すべてのファンの回転が停止するまで数秒間待ちます。
 - ステップ4 反対の手でファントレイを支えながら、シャーシからファントレイを抜き取ります。
- 注意 ファントレイは必ず両手で扱ってください。ファントレイの重量は約 11.0 ポンド (4.99 kg) です。

図 18: Cisco ASR 9904 ルータ シャーシでのファントレイの取り外し/取り付け



Cisco ASR 9906 ルータからのファントレイの取り外し

Cisco ASR 9906 ルータからファントレイを取り外すには、次の手順を実行します（下の図を参照）。

手順

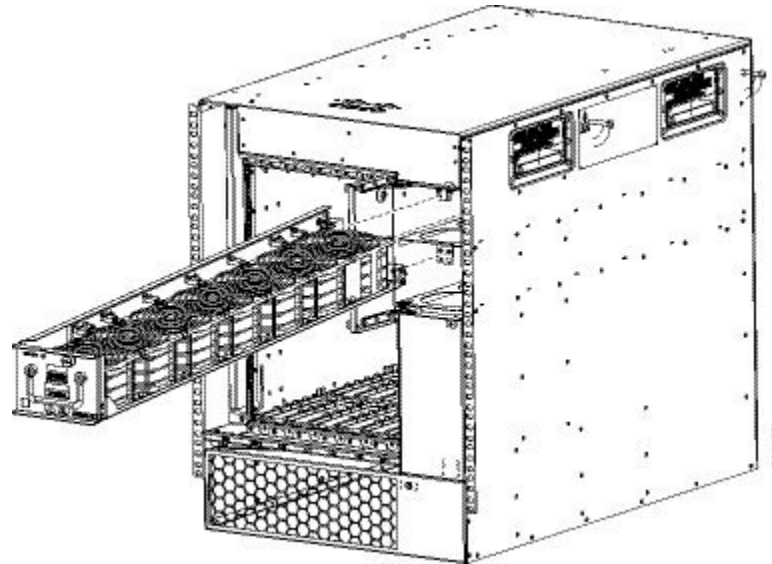
- ステップ1 ファントレイの扉をシャーシに固定しているネジを緩めて、扉を開きます。
- ステップ2 ファントレイ前面の非脱落型ネジを緩めます。
- ステップ3 前面パネルのハンドルを使用して、ファントレイをシャーシから半分ほど引き出します。

ステップ4 すべてのファンの回転が停止するまで待ちます。

ステップ5 反対の手でファントレイを支えながら、シャーシからファントレイを抜き取ります。

注意 ファントレイは必ず両手で扱ってください。ファントレイの重量は約 8.0 ポンド (3.63 kg) です。

図 19: Cisco ASR 9906 ルータ シャーシでのファントレイの取り外し/取り付け



シャーシからのカードの取り外し

シャーシから追加の重量を減らすために、すべてのルートスイッチプロセッサ (RSP)、ルートプロセッサ (RP)、スイッチファブリックカード (FC)、共有ポートアダプタ (SPA)、SPA インターフェイスプロセッサ (SIP)、およびラインカード (LCS) をすべて取り外すことができます。

ここでは、RSP カード、RP カード、FC、LC を取り外す方法について説明します。SPA カードおよび SIP カードの取り外しについては、次を参照してください。

[『Cisco ASR 9000 Series Aggregation Services Router SIP and SPA Hardware Installation Guide』](#)



注意 カードを取り扱うときは必ず金属製フレームの端だけを持ってください。基板やコネクタピンには触れないようにしてください。カードを取り外したら、カードを静電気防止用袋または同様の容器に入れて、静電気および（光ファイバラインカードの場合）光ポートのほこりからカードを保護してください。



注意 カードの前面パネルの端にある電磁干渉 (EMI) ガスケットを破損しないようにしてください。EMI ガスケットが損傷している場合、EMI 防止基準に対するシステムの適合性が影響を受けることがあります。



注意 カードのメカニカル コンポーネントの損傷を防ぐため、非脱落型ネジやイジェクト レバーを持ってカードを持ち運ぶことは、絶対にしないでください。コンポーネントが損傷したり、カードの挿入時に問題が発生する可能性があります。

Cisco ASR 9006、9010、9904、9906、および 9910 ルータからの RSP カードおよびラインカードの取り外し

このセクションでは、Cisco ASR 9006 ルータ、Cisco ASR 9010 ルータ、Cisco ASR 9904 ルータ、Cisco ASR 9906 ルータ、および Cisco ASR 9910 ルータから RSP とラインカードを取り外す方法について説明します。下の図と表 2 : Cisco ASR 9922 ルータと Cisco ASR 9912 ルータのコンポーネントとスロット番号 (40 ページ) に、各ルータのルータコンポーネントとスロット番号を示します。

表 1 : Cisco ASR 9006 ルータ、Cisco ASR 9010 ルータ、Cisco ASR 9904 ルータ、Cisco ASR 9906 ルータ、Cisco ASR 9910 ルータのルータコンポーネントとスロット番号

ルータ モデル番号	ルータ コンポーネントとスロット番号
Cisco ASR 9006 ルータ	<ul style="list-style-type: none"> • 6 スロット。 • バージョン 1 電源システム (図 20 : Cisco ASR 9006 ルータのコンポーネントとスロット番号 (バージョン 1 電源使用) (31 ページ)) またはバージョン 2 電源システム (図 21 : Cisco ASR 9006 ルータのコンポーネントとスロット番号 (バージョン 2 DC 電源使用) (31 ページ))。 • 電源モジュールの上にある一番下側の 2 つのスロット (RSP0 および RSP1) に取り付けられた 2 枚の RSP カード。 • RSP カード スロットの上のスロット 2 ~ 5 に取り付けられたラインカード 4 枚。

ルータ モデル番号	ルータ コンポーネントとスロット番号
Cisco ASR 9010 ルータ	<ul style="list-style-type: none"> • 10 スロット。 • バージョン 1 電源システム (図 22 : Cisco ASR 9010 ルータのコンポーネントとスロット番号 (バージョン 1 電源またはバージョン 3 AC 電源使用) (32 ページ))、バージョン 2 電源システム (図 23 : Cisco ASR 9010 ルータのコンポーネントとスロット番号 (バージョン 2 電源またはバージョン 3 DC 電源使用) (32 ページ))、またはバージョン 3 電源システム (AC の場合 図 22 : Cisco ASR 9010 ルータのコンポーネントとスロット番号 (バージョン 1 電源またはバージョン 3 AC 電源使用) (32 ページ))、DC の場合 図 23 : Cisco ASR 9010 ルータのコンポーネントとスロット番号 (バージョン 2 電源またはバージョン 3 DC 電源使用) (32 ページ)))。 • 中央の 2 個のスロット (RSP0 および RSP1) に取り付けられた 2 枚の RSP カード。 • RSP カード スロット左側のスロット 0 ~ 3 に取り付けられたラインカード 4 枚。 • RSP カード スロット右側のスロット 4 ~ 7 に取り付けられたラインカード 4 枚。
Cisco ASR 9904 ルータ	<ul style="list-style-type: none"> • 4 スロット。 • バージョン 2 電源システム (図 24 : Cisco ASR 9904 ルータのコンポーネントとスロット番号 (バージョン 2 DC 電源使用) (33 ページ)) • 一番上のスロット (ラベル LC1) に取り付けられたラインカード 1 枚。ラインカード (LC0 と LC1) の中間の 2 スロット (ラベル RSP1 と RSP0) に取り付けられた 2 枚の RSP カード。 • 電源モジュールの上にある一番下のスロット (LC0) に取り付けられたラインカード 1 枚。
Cisco ASR 9906 ルータ	<ul style="list-style-type: none"> • 6 スロット。 • バージョン 3 電源システム (AC の場合 図 25 : Cisco ASR 9906 ルータのコンポーネントとスロット番号 (バージョン 3 AC 電源使用))、DC の場合 図 26 : Cisco ASR 9906 ルータのコンポーネントとスロット番号 (バージョン 3 DC 電源使用)))。 • 2 個のスロット (RSP0 および RSP1) に取り付けられた 2 枚の RSP カード。 • スロット LC0 ~ LC3 に取り付けられた 4 つのラインカード。 • シャーシの背面から取り付けられる最大 5 枚のファブリックカード。

ルータ モデル番号	ルータ コンポーネントとスロット番号
Cisco ASR 9910 ルータ	<ul style="list-style-type: none"> • 15スロット。 • バージョン 3 電源システム (AC および DC 用)。図 27 : Cisco ASR 9910 ルータのコンポーネントとスロット番号 (バージョン 3 AC 電源使用) (34 ページ) 図 28 : Cisco ASR 9910 ルータのコンポーネントとスロット番号 (バージョン 3 DC 電源使用) (34 ページ) • 2 個のスロット (RSP0 および RSP1) に取り付けられた 2 枚の RSP カード。 • スロット LC0 ~ LC7 に取り付けられた 8 つのラインカード。 • 最大 5 枚のファブリックカードで、シャーシの背面から取り付けます。

図 20 : Cisco ASR 9006 ルータのコンポーネントとスロット番号 (バージョン 1 電源使用)

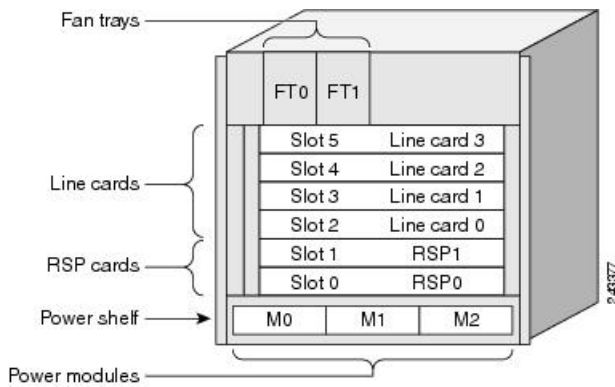


図 21 : Cisco ASR 9006 ルータのコンポーネントとスロット番号 (バージョン 2 DC 電源使用)

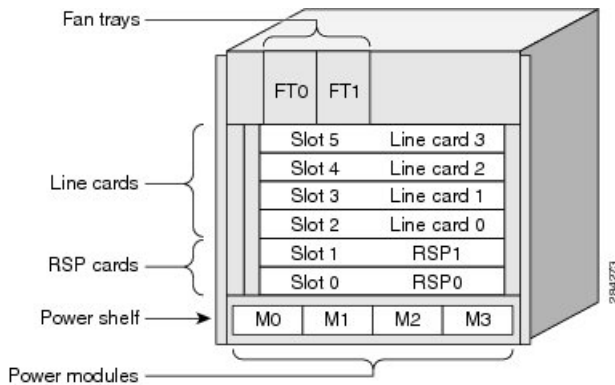


図 22: Cisco ASR 9010 ルータのコンポーネントとスロット番号 (バージョン 1 電源またはバージョン 3 AC 電源使用)

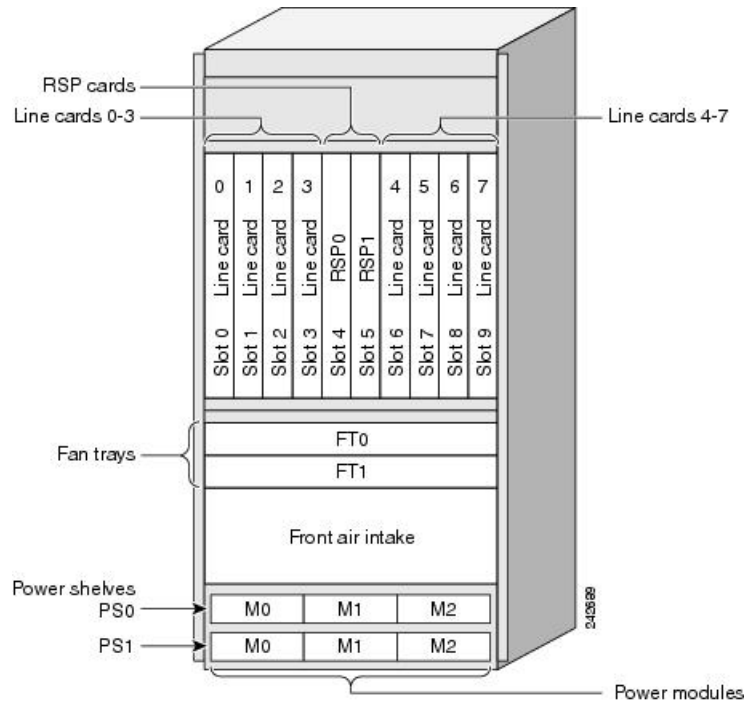


図 23: Cisco ASR 9010 ルータのコンポーネントとスロット番号 (バージョン 2 電源またはバージョン 3 DC 電源使用)

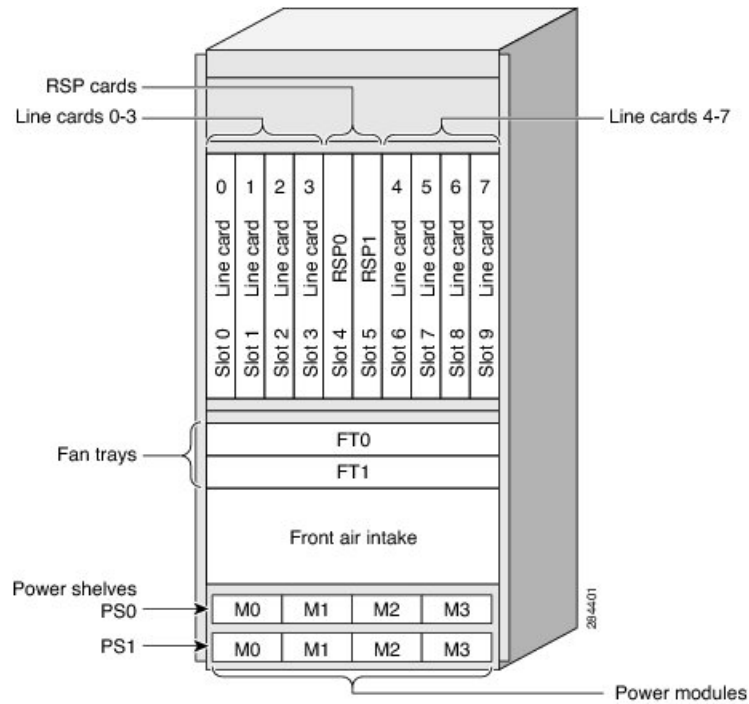


図 24: Cisco ASR 9904 ルータのコンポーネントとスロット番号 (バージョン 2 DC 電源使用)

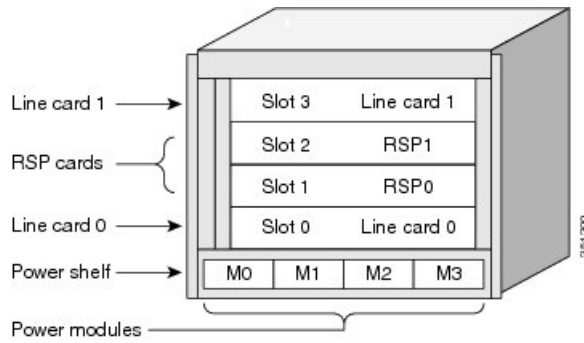


図 25: Cisco ASR 9906 ルータのコンポーネントとスロット番号 (バージョン 3 AC 電源使用)

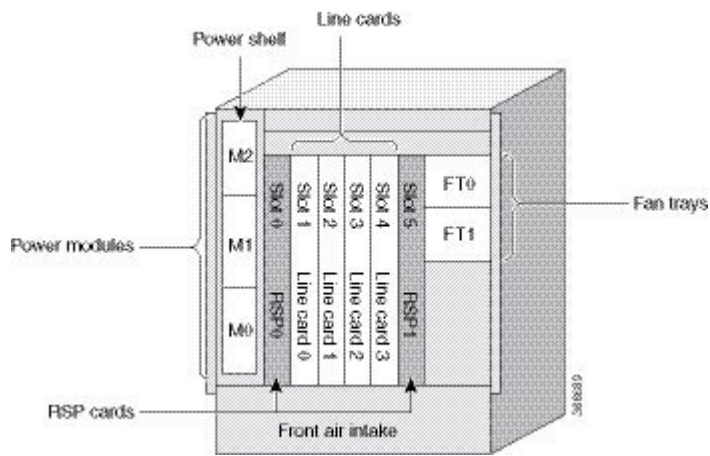


図 26: Cisco ASR 9906 ルータのコンポーネントとスロット番号 (バージョン 3 DC 電源使用)

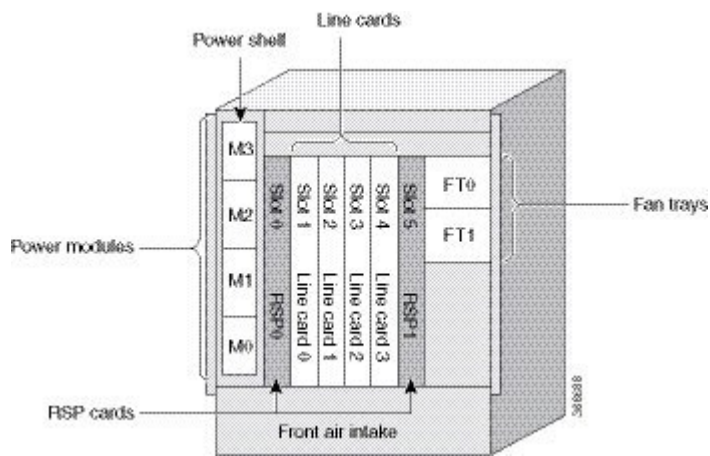


図 27: Cisco ASR 9910 ルータのコンポーネントとスロット番号 (バージョン 3 AC 電源使用)

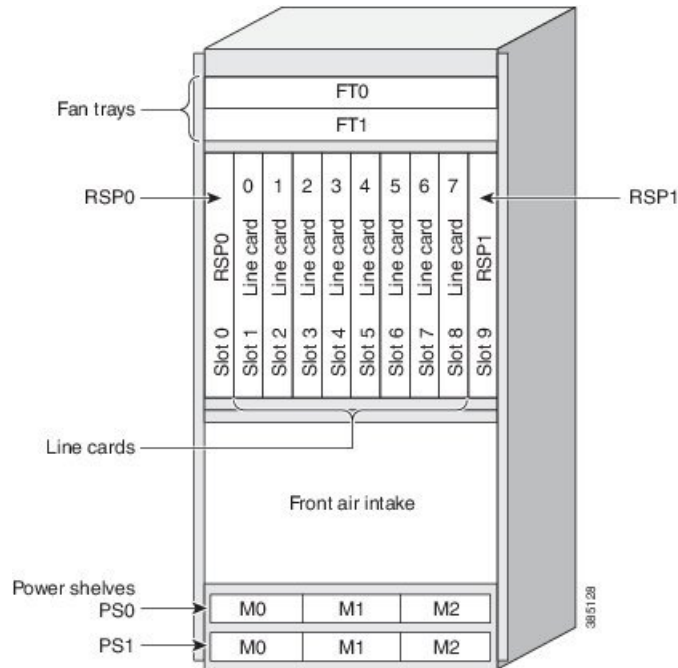


図 28: Cisco ASR 9910 ルータのコンポーネントとスロット番号 (バージョン 3 DC 電源使用)

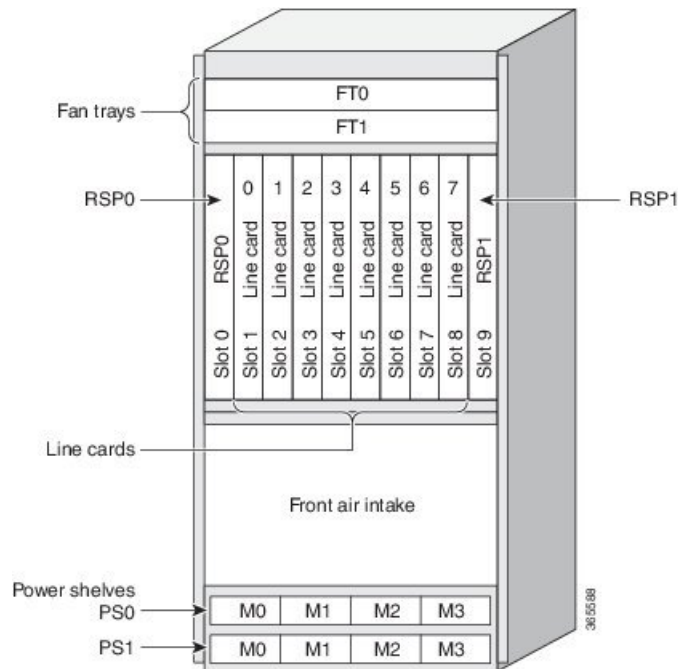


図 29: Cisco ASR 9906 ルータのコンポーネントとファブリックカードのスロット番号

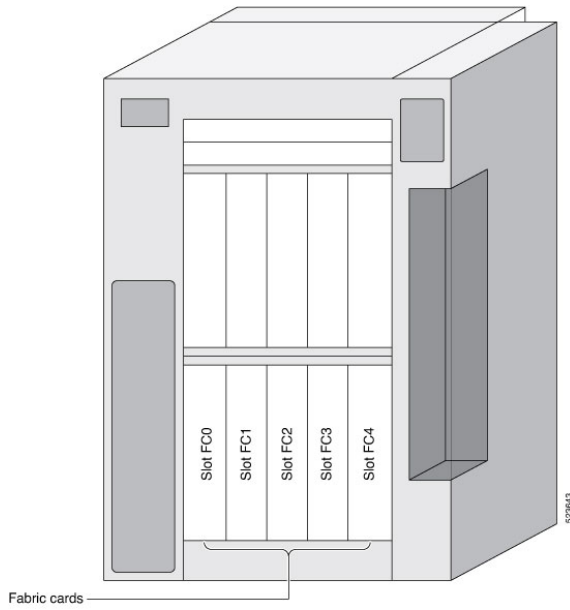
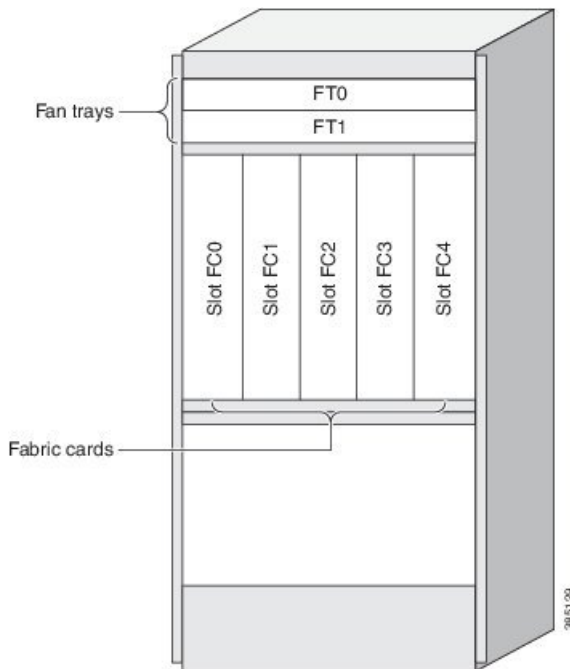


図 30: Cisco ASR 9910 ルータのコンポーネントとファブリックカードのスロット番号



シャーシから RSP とラインカードを取り外すには、次の手順に従います。

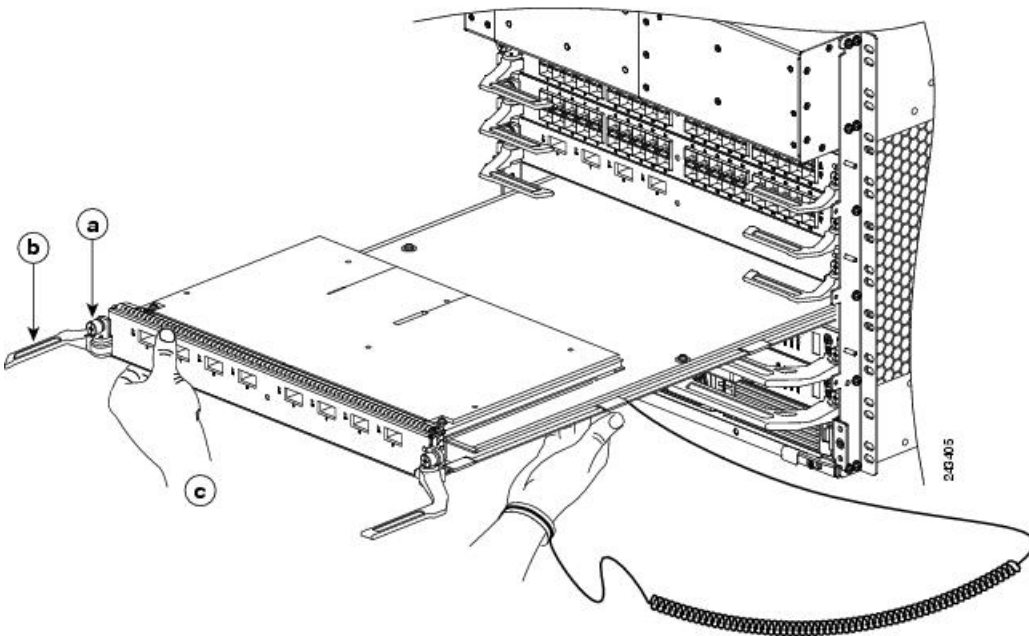
手順

ステップ1 上の図を参照して、各カードを確認し、カードタイプとスロット番号を紙に書き留めておきます。この情報は、カードをシャーシに再度取り付けるとき、確実に同じスロットに取り付けるために必要になります。

ステップ2 カードを取り外す際は、番号が最も小さいスロットから始めます。

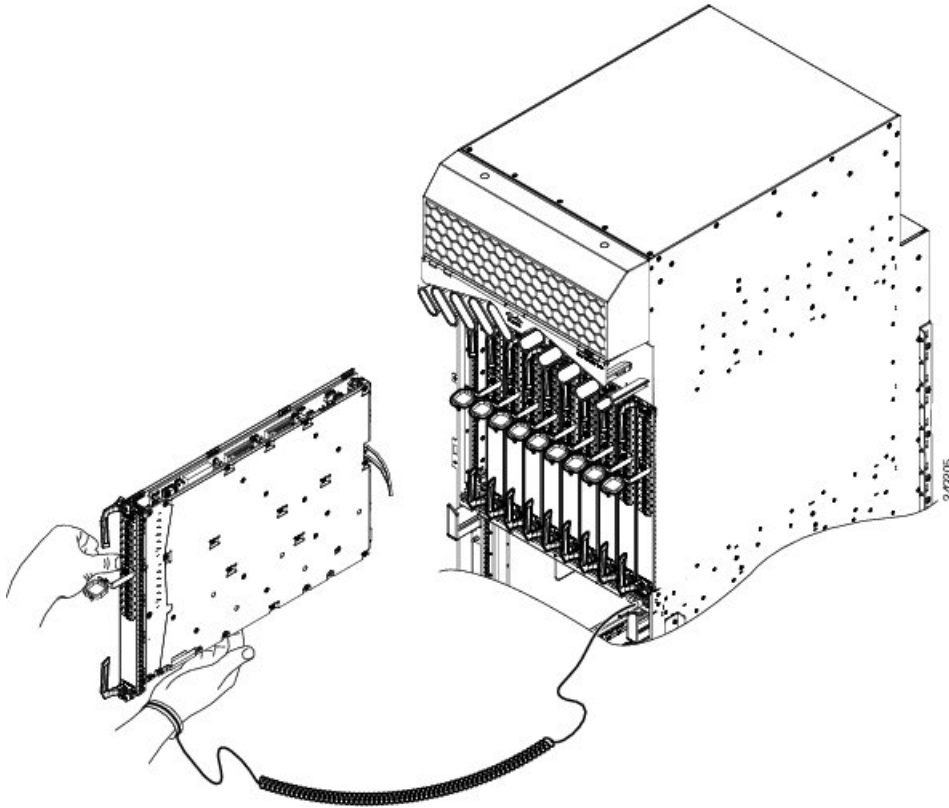
- a) ドライバを使用して、ラインカードの前面パネルの両端にある非脱落型ネジを緩めます。
- b) イジェクトレバーを回転させて、バックプレーンコネクタからカードを取り外します。
- c) カードをスロットからスライドさせて抜き取り、すぐに静電気防止用袋またはその他の静電気防止用容器に入れます。

図 31 : Cisco ASR 9006 ルータ シャーシからのファントレイの取り外し



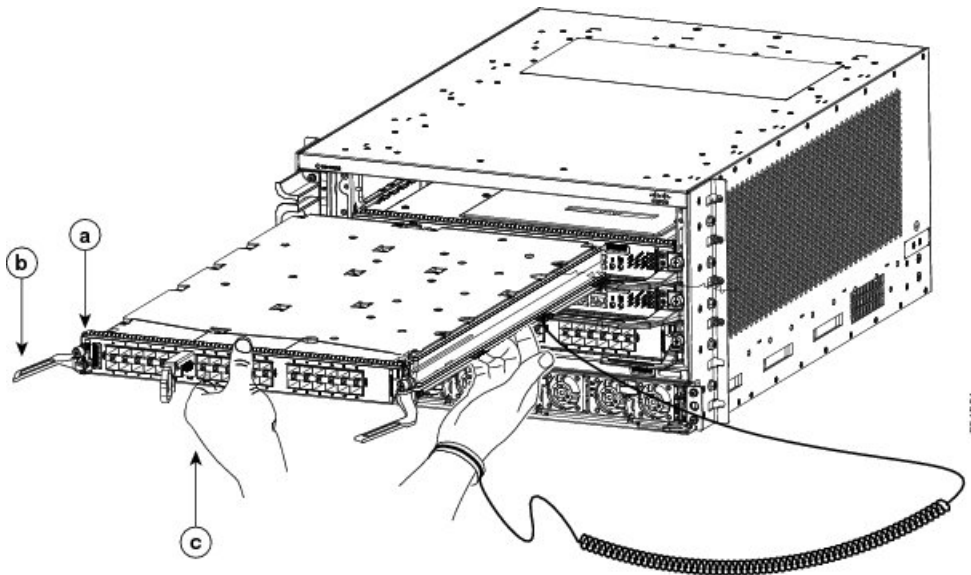
a	非脱落型ネジを緩めます。	b	c	このカードをスライドさせながらシャーシから取り出します。
---	--------------	---	---	------------------------------

図 32: Cisco ASR 9010 ルータ シャーシからのファントレイの取り外し



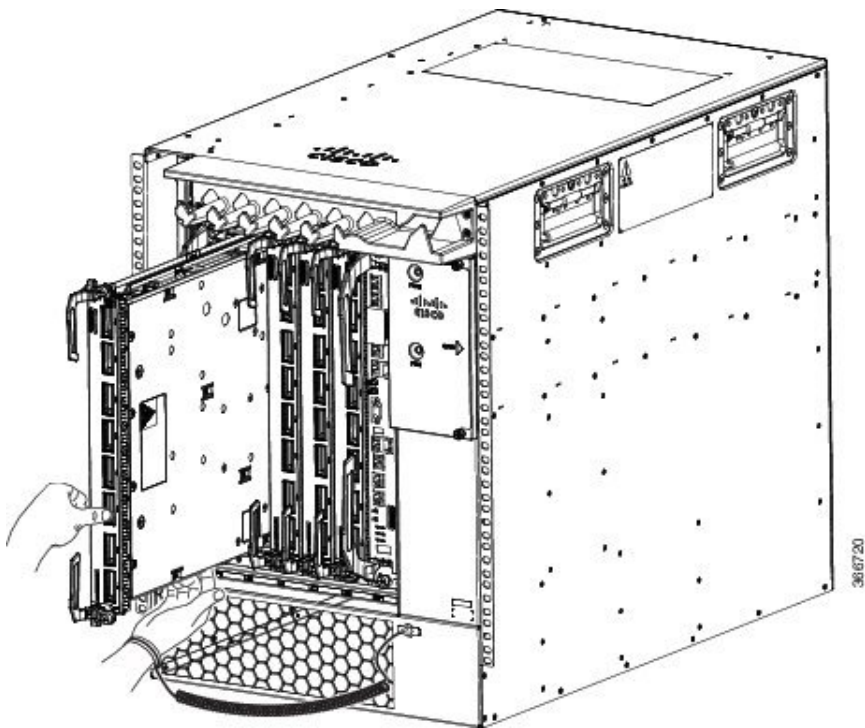
a	非脱落型ネジを緩めます。	b	イジェクトレバーを回転させて、バックプレーンコネクタからカードを取り外します。	c	このカードをスライドさせながら、シャーシから取り出します。
---	--------------	---	---	---	-------------------------------

図 33: Cisco ASR 9904 ルータ シャーシからのファントレイの取り外し



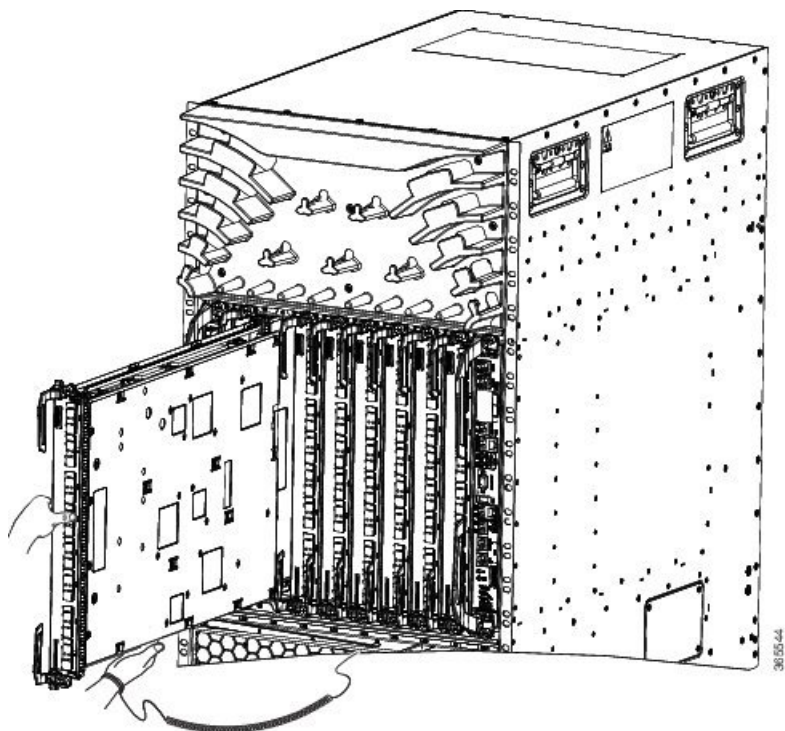
a	非脱落型ネジを緩めます。	b	イジェクトレバーを回転させて、バックプレーンコネクタからカードを取り外します。	c	このカードをスライドさせながらシャーシから取り出します。
---	--------------	---	---	---	------------------------------

図 34: Cisco ASR 9906 ルータ シャーシからのファントレイの取り外し



a	非脱落型ネジを緩めます。	b	イジェクトレバーを回転させて、バックプレーンコネクタからカードを取り外します。	c	このカードをスライドさせながらシャーシから取り出します。
---	--------------	---	---	---	------------------------------

図 35: Cisco ASR 9910 ルータ シャーシからのファントレイの取り外し



ステップ 3 RSP またはラインカードごとに繰り返します。

Cisco ASR 9922 ルータと Cisco ASR 9912 ルータからの RP カード、ファブリックカード、ラインカードの取り外し

ここでは、Cisco ASR 9922 ルータと Cisco ASR 9912 ルータからルートプロセッサ (RP) カード、ファブリックカード (FC)、およびラインカード (LC) を取り外す方法について説明します。下の図に、コンポーネントとスロット番号を示します。

表 2: Cisco ASR 9922 ルータと Cisco ASR 9912 ルータのコンポーネントとスロット番号

ルータ モデル番号	ルータ コンポーネントとスロット番号
Cisco ASR 9922 ルータ	<ul style="list-style-type: none"> • 22 スロット。 • バージョン 2 またはバージョン 3 電源システム。バージョン 2 DC については図 36: Cisco ASR 9922 ルータのコンポーネントとスロット番号 (バージョン 2 DC 電源使用) (41 ページ)、バージョン 3 DC については図 37: Cisco ASR 9922 ルータのコンポーネントとスロット番号 (バージョン 3 DC 電源使用) (42 ページ) を参照してください。バージョン 2 AC については図 37: Cisco ASR 9922 ルータのコンポーネントとスロット番号 (バージョン 3 DC 電源使用) (42 ページ)、バージョン 3 AC については図 39: Cisco ASR 9922 ルータのコンポーネントとスロット番号 (バージョン 3 AC 電源使用) (44 ページ) を参照してください。 • シャーシの中央ケージにある 2 つの RSP カードの間に取り付けられた FC カード最大 7 枚。 • 上部カード ケージのスロット 0 ~ 9 に取り付けられたラインカード 10 枚。 • 下部カード ケージのスロット 10 ~ 19 に上下逆に取り付けられたラインカード 10 枚。
Cisco ASR 9912 ルータ	<ul style="list-style-type: none"> • 12 スロット。 • バージョン 2 またはバージョン 3 電源システム。バージョン 2 DC またはバージョン 3 の電源システムについては図 40: Cisco ASR 9912 ルータのコンポーネントとスロット番号 (バージョン 2 DC 電源使用) (45 ページ) を参照してください。(DC の場合は図 40: Cisco ASR 9912 ルータのコンポーネントとスロット番号 (バージョン 2 DC 電源使用) (45 ページ)、AC の場合は図 41: Cisco ASR 9912 ルータのコンポーネントとスロット番号 (バージョン 3 AC 電源使用) (46 ページ)) • 電源トレイの上の 2 枚の RP カードの間に取り付けられた FC カード最大 7 枚。 • ファントレイの下のスロット 0 ~ 9 に取り付けられたラインカード 10 枚。

図 36 : Cisco ASR 9922 ルータのコンポーネントとスロット番号 (バージョン 2 DC 電源使用)

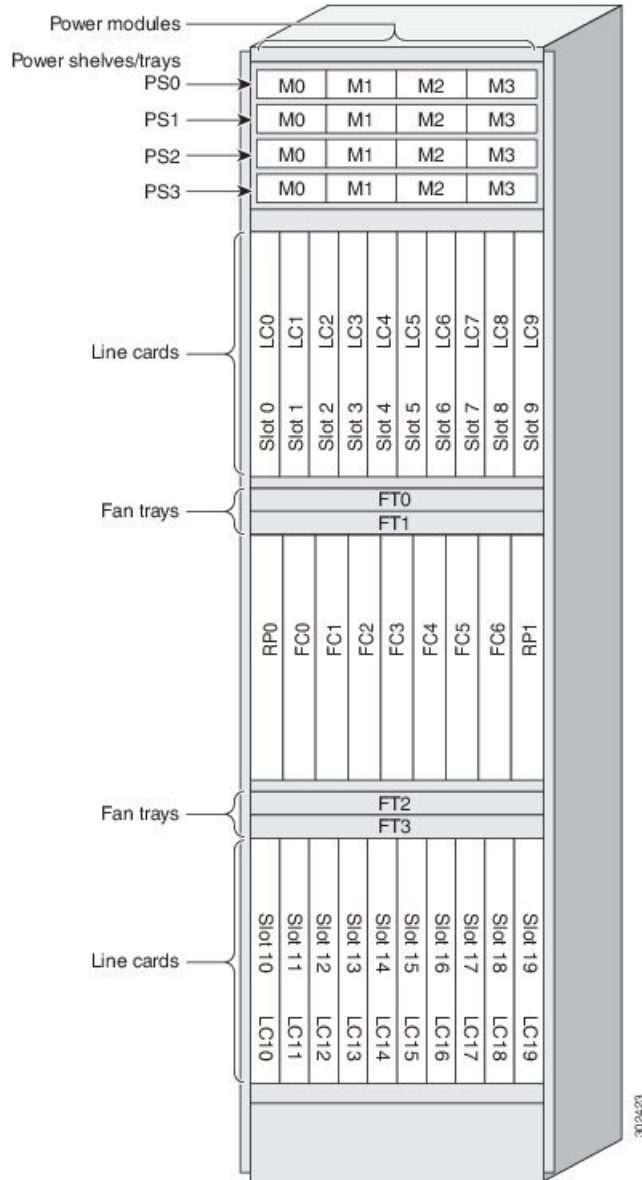


図 37: Cisco ASR 9922 ルータのコンポーネントとスロット番号 (バージョン 3 DC 電源使用)

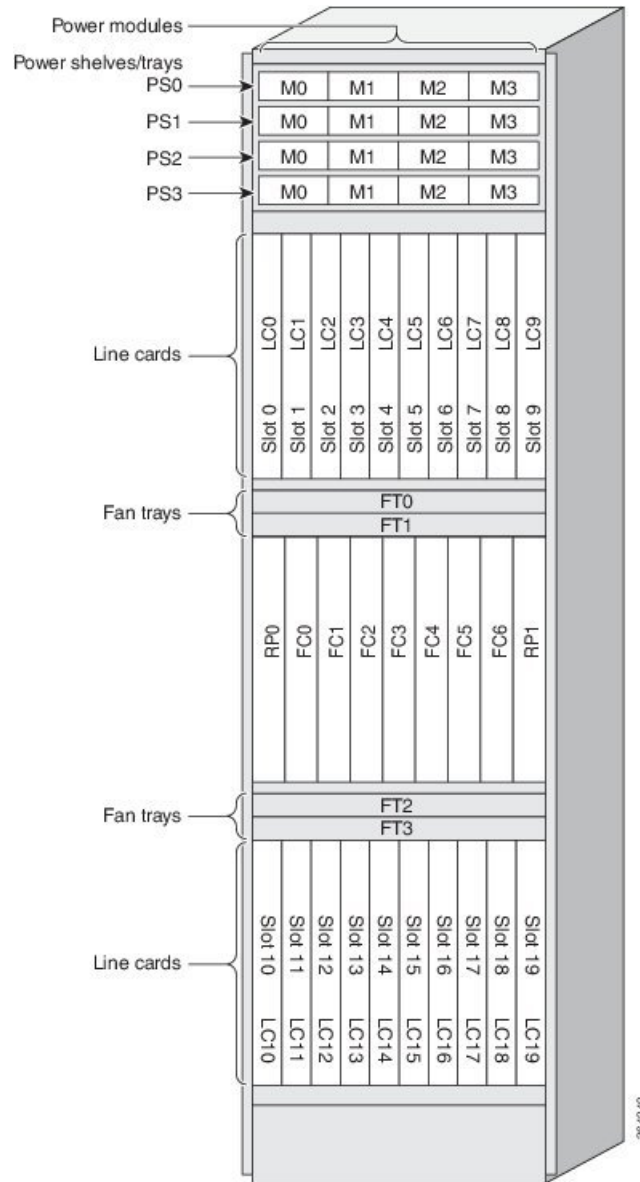


図 38 : Cisco ASR 9922 ルータのコンポーネントとスロット番号 (バージョン 2 AC 電源使用)

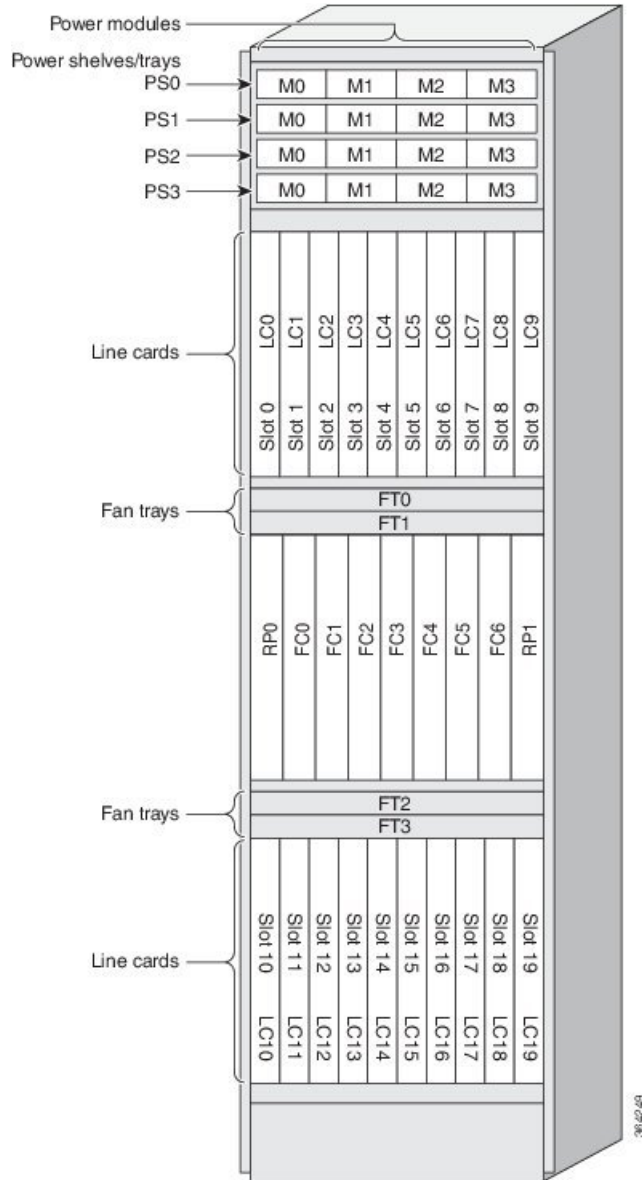


図 39 : Cisco ASR 9922 ルータのコンポーネントとスロット番号 (バージョン 3 AC 電源使用)

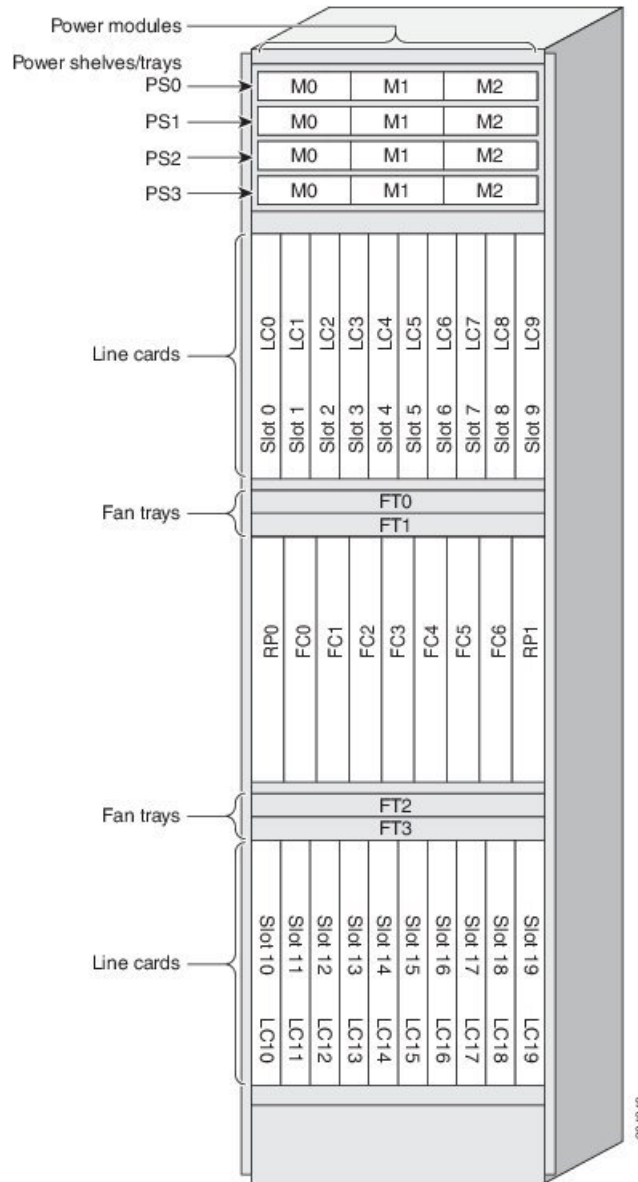


図 40 : Cisco ASR 9912 ルータのコンポーネントとスロット番号 (バージョン 2 DC 電源使用)

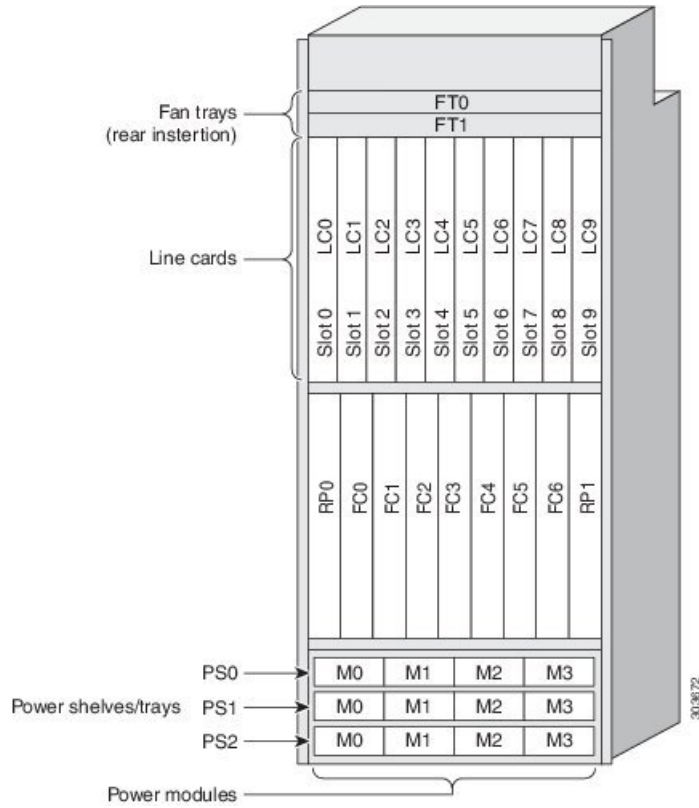
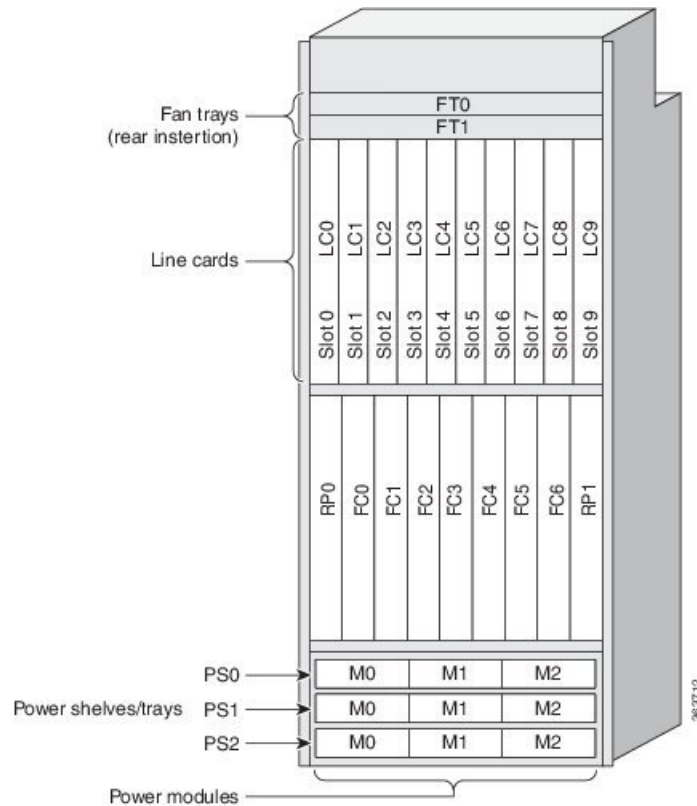


図 41 : Cisco ASR 9912 ルータのコンポーネントとスロット番号 (バージョン 3 AC 電源使用)



Cisco ASR 9922 ルータおよび Cisco ASR 9912 ルータシャーシから RP ケーブル、FC、LCを取り外すには、次の手順に従います。

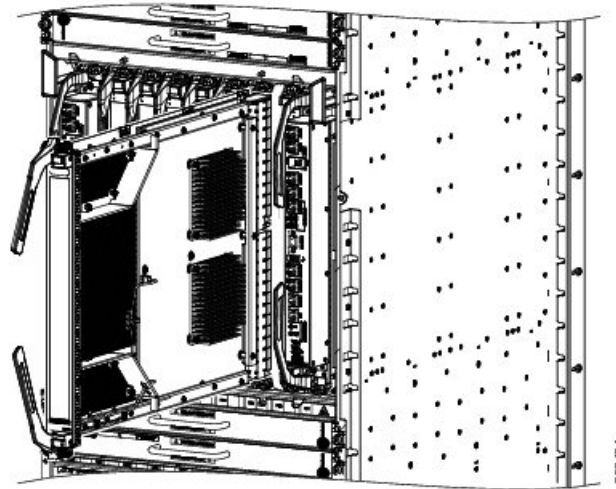
手順

- ステップ 1** 図 40 : Cisco ASR 9912 ルータのコンポーネントとスロット番号 (バージョン 2 DC 電源使用) (45 ページ) または図 41 : Cisco ASR 9912 ルータのコンポーネントとスロット番号 (バージョン 3 AC 電源使用) (46 ページ) を参照して、各カードを確認し、カードタイプとスロット番号を紙に書き留めておきます。この情報は、カードをシャーシに再度取り付けるとき、確実に同じスロットに取り付けるために必要になります。
- ステップ 2** FC カードを取り外す (下の図または図 43 : Cisco ASR 9912 ルータシャーシからのスイッチファブリックカードの取り外し (48 ページ) を参照) 際は、番号が最も小さいスロットから始めます。
- 中央のケージの正面にあるエア フィルタ カバーを外します。
 - ドライバを使用して、FC カードの前面パネルの両端にある非脱落型ネジを緩めます。
 - 両方のイジェクト レバーのリリース ボタンを押します。

(注) イジェクトレバーのリリースボタンを押すと、FC が物理的に取り外され、FC を再起動するために再挿入されます (OIR)。

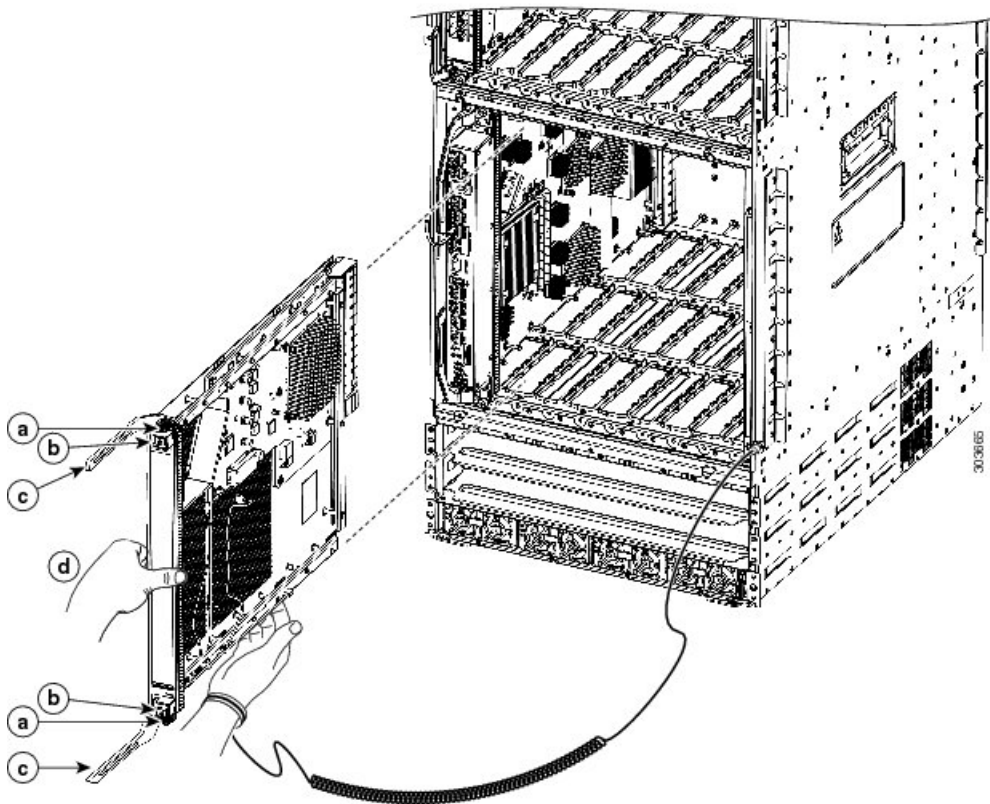
- d) イジェクトレバーを回転させて、バックプレーンコネクタから FC を取り外します。
- e) FC をスロットからスライドさせて抜き取り、すぐに静電気防止用袋またはその他の静電気防止用容器に入れます。

図 42: Cisco ASR 9922 ルータシャーシからのスイッチファブリックカードの取り外し



a	非脱落型ネジを緩めます。	c	イジェクトレバーを外側に回 クタからカードを取り外しま
b	両方のイジェクトレバーのリリースボタンを押しま す。	d	このカードをスライドさせな します。

図 43: Cisco ASR 9912 ルータシャーシからのスイッチファブリックカードの取り外し

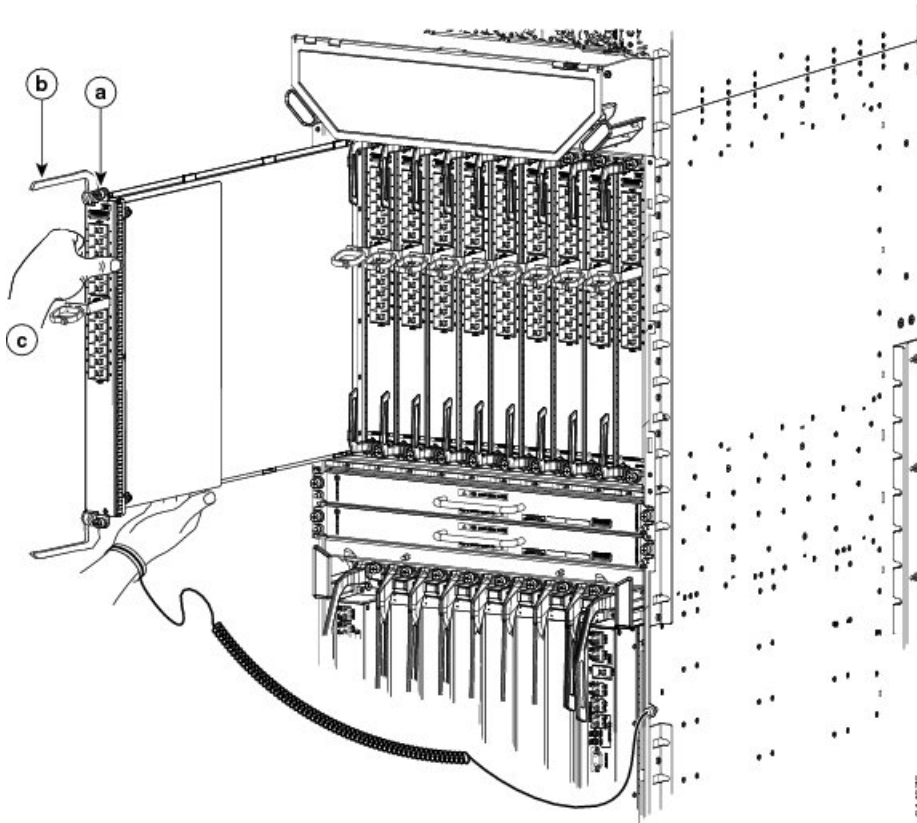


a	非脱落型ネジを緩めます。	c	イジェクトレバーを外側に回し、バックプレーンコネクタからカードを取り外します。
b	両方のイジェクトレバーのリリースボタンを押します。	d	このカードをスライドさせながらシャーシから取り出します。

ステップ 3 RP またはラインカードを取り外す（下の図または図 45: Cisco ASR 9912 ルータの上部カード ケージからのラインカードの取り外し（50 ページ）を参照）際は、番号が最も小さいスロットから始めます。

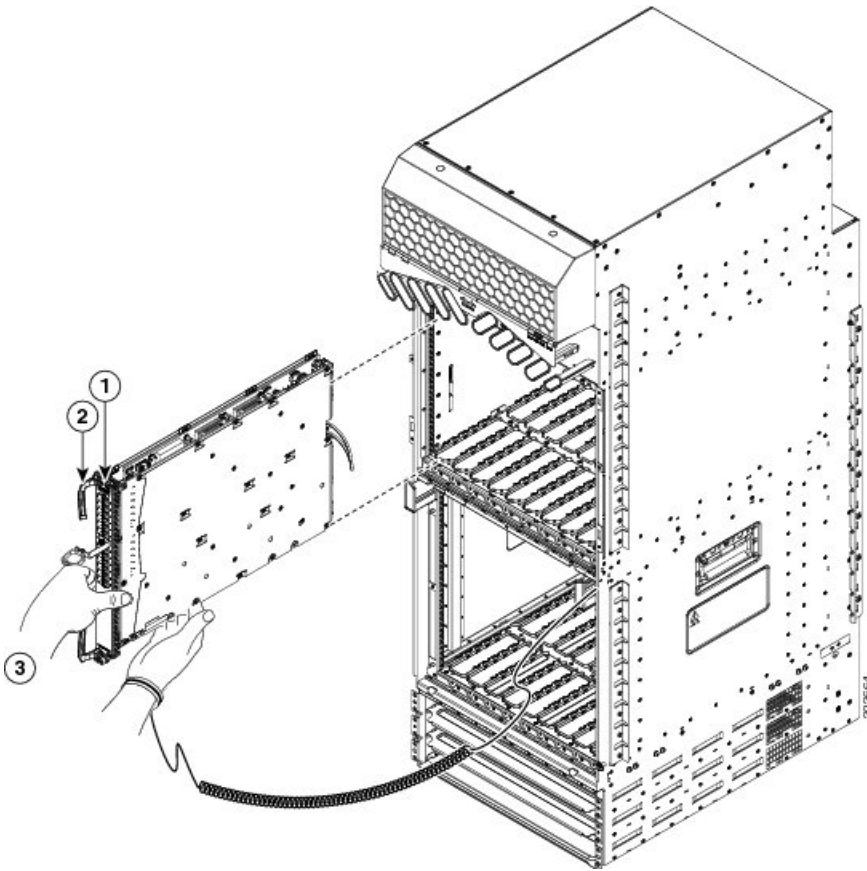
- a) ドライバを使用して、ラインカードの前面パネルの両端にある非脱落型ネジを緩めます。
- b) イジェクトレバーを回転させて、バックプレーンコネクタからカードを取り外します。
- c) カードをスロットからスライドさせて抜き取り、すぐに静電気防止用袋またはその他の静電気防止用容器に入れます。

図 44: Cisco ASR 9922 ルータの上部カードケージからのラインカードの取り外し



a	非脱落型ネジを緩めます。	b	イジェクトレバーを外側に回し、バックプレーンコネクタからカードを取り外します。	c	このカードをスライドさせながらシャーシから取り出します。
---	--------------	---	---	---	------------------------------

図 45: Cisco ASR 9912 ルータの上部カードケージからのラインカードの取り外し



1	非脱落型ネジを緩めます。	2	イジェクトレバーを外側に回し、バックプレーンコネクタからカードを取り外します。	3	このカードをスライドさせながらシャーシから取り出します。
---	--------------	---	---	---	------------------------------

ステップ4 FC、LC、および RP カードごとに、ステップ2 またはステップ3 を繰り返します。

ルータ シャーシのラックマウント

「[Telco 2 ポストラック](#)」セクションのように、ルータシャーシをフロントマウント位置に取り付けます。

フロントマウント位置で、シャーシのラックマウントフランジを直接ラックポストに固定します。



- (注) Cisco ASR 9922 ルータと Cisco ASR 9912 ルータは、4 ポストラックへのマウント専用として設計されています。

ラック寸法の確認

シャーシの取り付けを開始する前に、機器ラックの垂直設置フランジ（レール）間の距離を測定し、ラックが[図 46: 装置ラックの寸法の確認](#)（51 ページ）に示す測定値の要件を満たしていることを確認します。

手順

ステップ 1 左と右の設置レールの穴の中心間距離を測定します。

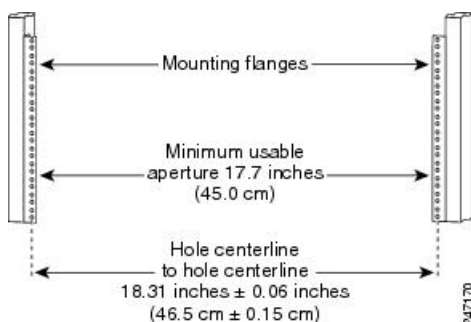
この距離は 18.31 インチ \pm 0.06 インチ（46.5 cm \pm 0.15 cm）であることが必要です。

- (注) ラックの支柱が平行であることを確認するため、機器ラックの下部、中央部、上部で左右の穴の中心間距離を測定してください。

ステップ 2 機器ラックの左前面および右前面の設置フランジ内側どうしの距離を測定します。

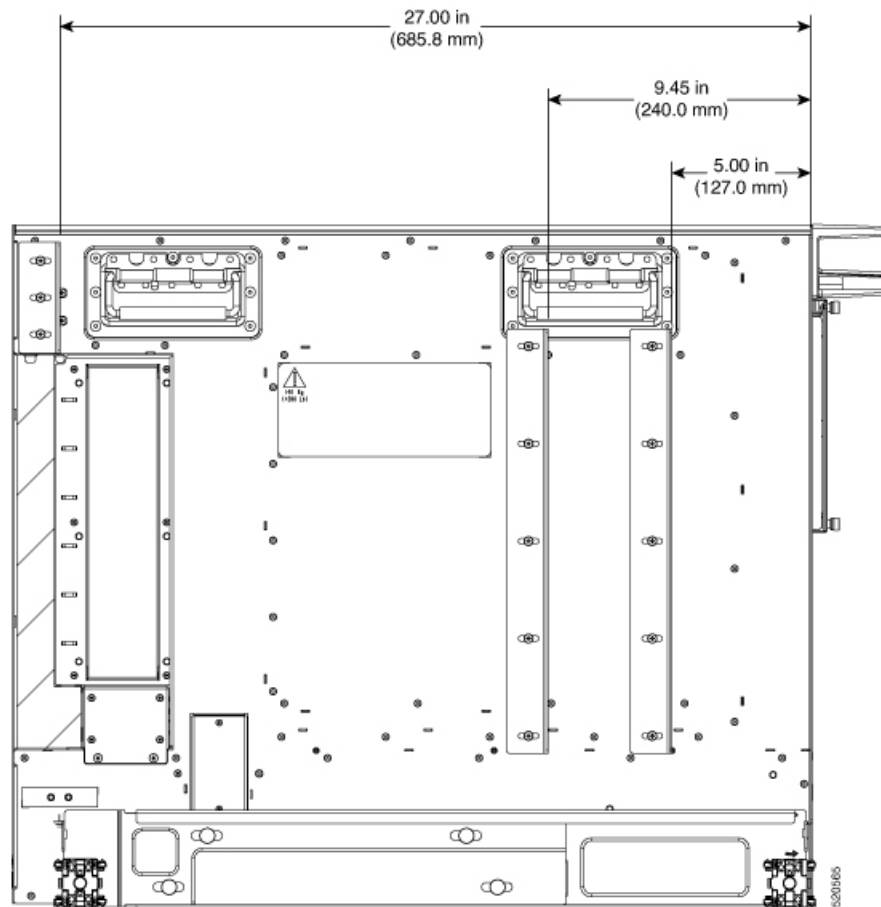
幅が 17.50 インチ（44.45 cm）のシャーシを収容してラックの設置支柱の間に収めるには、少なくとも 17.7 インチ（45 cm）のスペースが必要です。

図 46: 装置ラックの寸法の確認



ASR 9906 ルータの垂直ラックレールの場所

次の図は、2 ポストおよび 4 ポストラックに Cisco ASR 9906 ルータシャーシを取り付けるための垂直ラックレールの位置を示しています。



2 ポストラックへのシャーシの取り付け

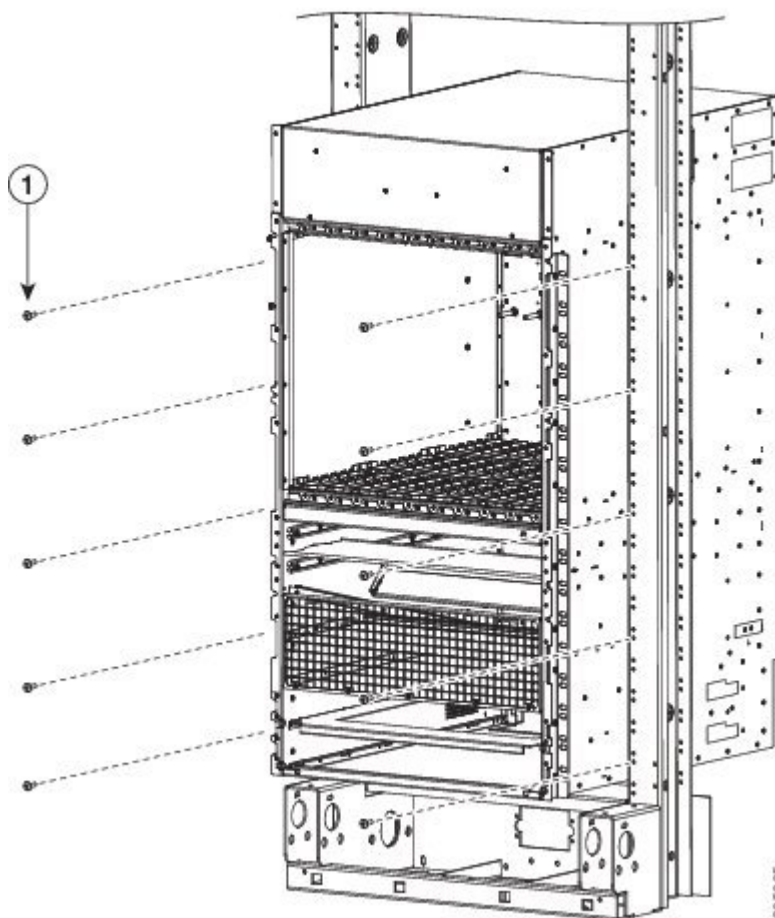
ここでは、2 ポスト Telco タイプラックにシャーシを取り付ける方法について説明します。空のルータシャーシは、両側のハンドルを使用して2人で持ち上げます。マウントフランジの穴のパターンがさまざまなラックに対応するために、シャーシのラックマウントフランジの両側には8つの楕円形のネジ穴のグループが3つずつあります。



注意 空のシャーシの重量は、約150ポンド（68kg）です。シャーシを装置ラックに安全に設置するために、作業は2人で行ってください。

次の図に、業界標準2ポストラックのラックポスト（チャンネル幅3"または6"）に対する Cisco ASR 9010 ルータシャーシの方向と、取り付けに使用するコンポーネントを示します。

図 47: 標準 2ポストラックへの Cisco ASR 9010 ルータ シャーシの取り付け



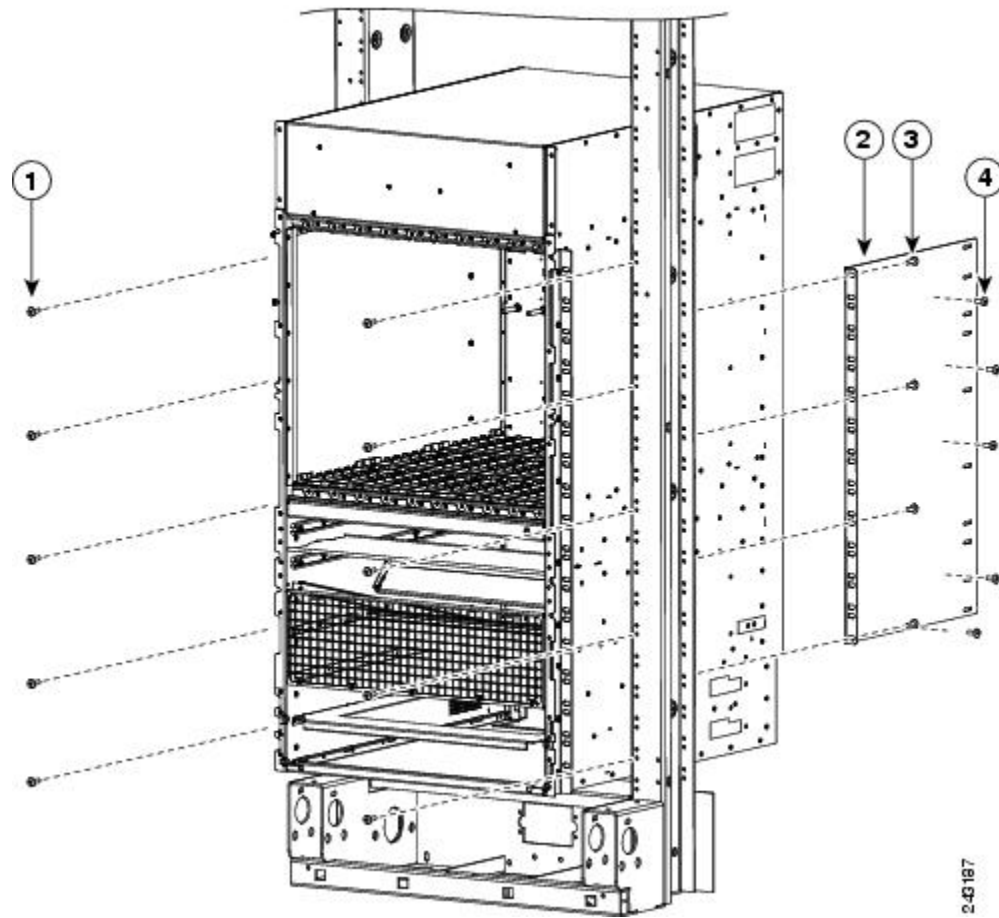
- | | |
|---|-------------------------------------|
| 1 | ルータ シャーシをラックに取り付けるためのネジを左右に 5 本ずつ以上 |
|---|-------------------------------------|



- (注) 耐震性オプションとして Cisco ASR 9010 ルータシャーシを地震対応 2 ポストラックに取り付けるには、GR-63 ゾーン 4 地震対応 2 ポストラックのポスト（チャンネル幅 5"）のアタッチメント用として、2 個のサイドブラケットがシャーシにマウントされている必要があります。

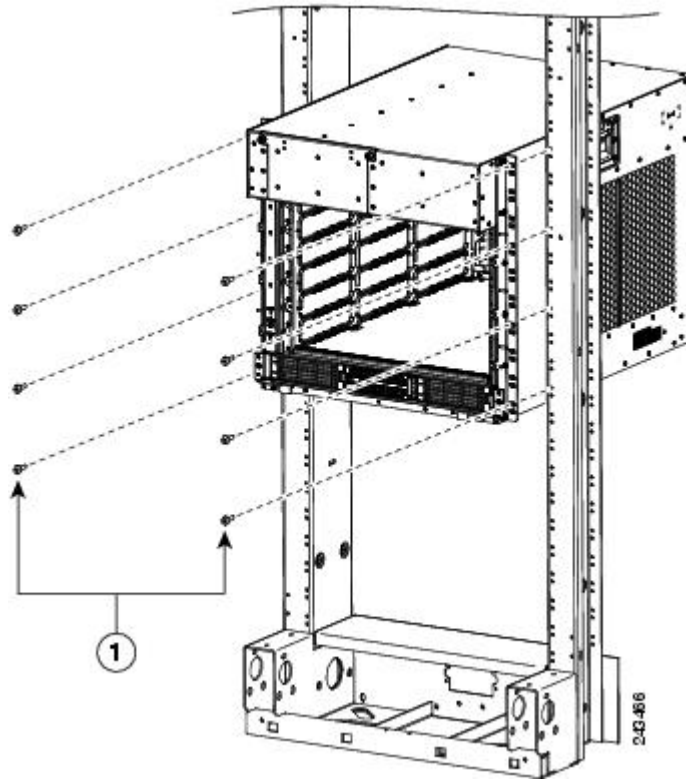
下の図は、設置に使用する地震対応 2 ポストラックおよびコンポーネントに対する Cisco ASR 9010 のシャーシの向きを示しています。

図 48:地震対応 2 ポストラックへの Cisco ASR 9010 ルータシャーシの取り付け



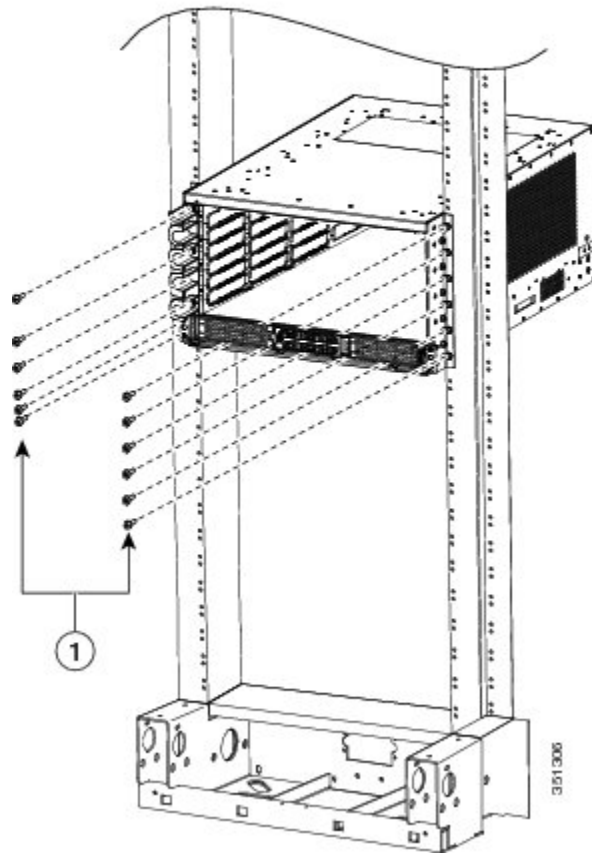
1	ルータ シャーシをラックに取り付けるためのネジを左右に 5 本ずつ以上	3	背面取り付けブラケット
2	背面取り付けブラケットをラックに取り付けるためのネジ 4 本以上	4	背面取り付けブラケットをルータ シャーシに取り付けるためのネジ 5 本

下の図に、設置に使用するラックのポストおよびコンポーネントに対する Cisco ASR 9006 ルータのシャーシの向きを示します。

図 49: 標準 2 ポストラックへの *Cisco ASR 9006* ルータシャーシの取り付け

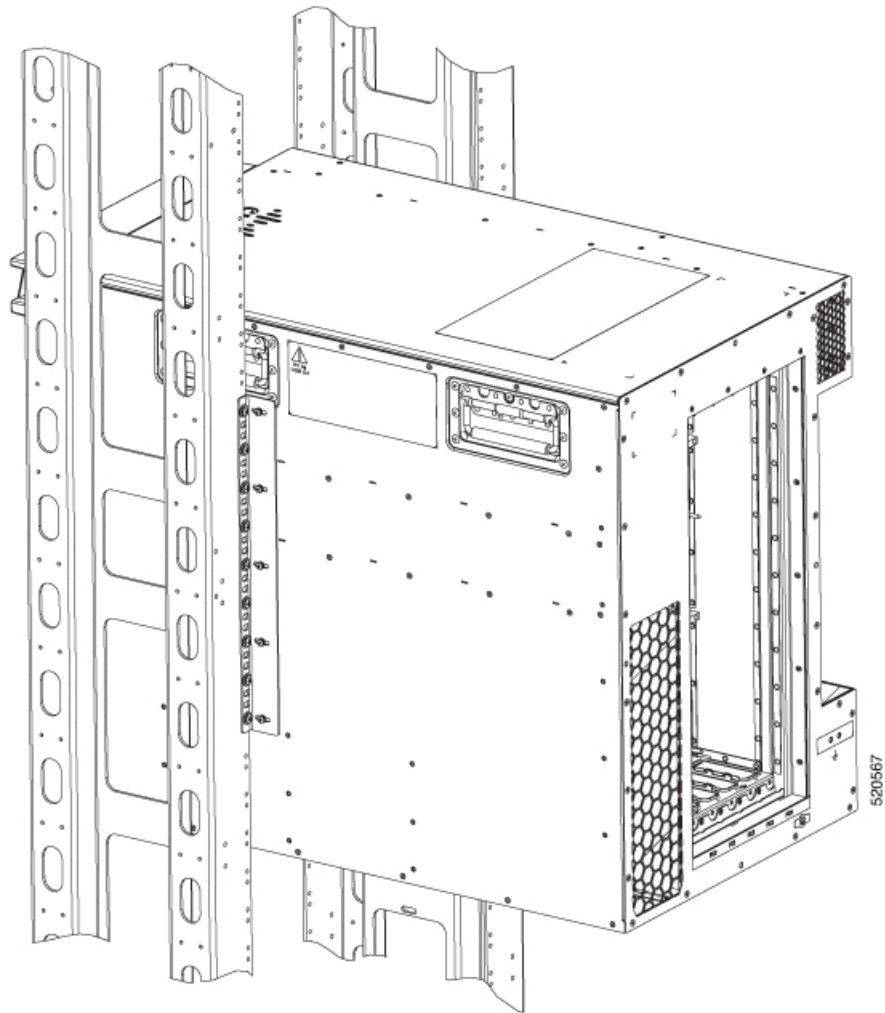
- | | |
|---|------------------------------------|
| 1 | ラックにルータ シャーシを設置するためのネジを左右に 4 本ずつ以上 |
|---|------------------------------------|

下の図に、設置に使用するラックのポストおよびコンポーネントに対する Cisco ASR 9904 ルータのシャーシの向きを示します。

図 50: 標準 2 ポストラックへの *Cisco ASR 9904* ルータシャーシの取り付け

- | | |
|---|---------------------------------------|
| 1 | ラックにルータ シャーシを取り付けるためのネジ、左右それぞれ 6 本以上。 |
|---|---------------------------------------|

下の図に、設置に使用するラックのポストおよびコンポーネントに対する Cisco ASR 9906 ルータのシャーシの向きを示します。

図 51:地震対応 2ポストラックへの *Cisco ASR 9906* ルータシャーシの取り付け

- | | |
|---|----------------------------------|
| 1 | ルータシャーシをラックに取り付けるためのネジを左右に5本ずつ以上 |
|---|----------------------------------|

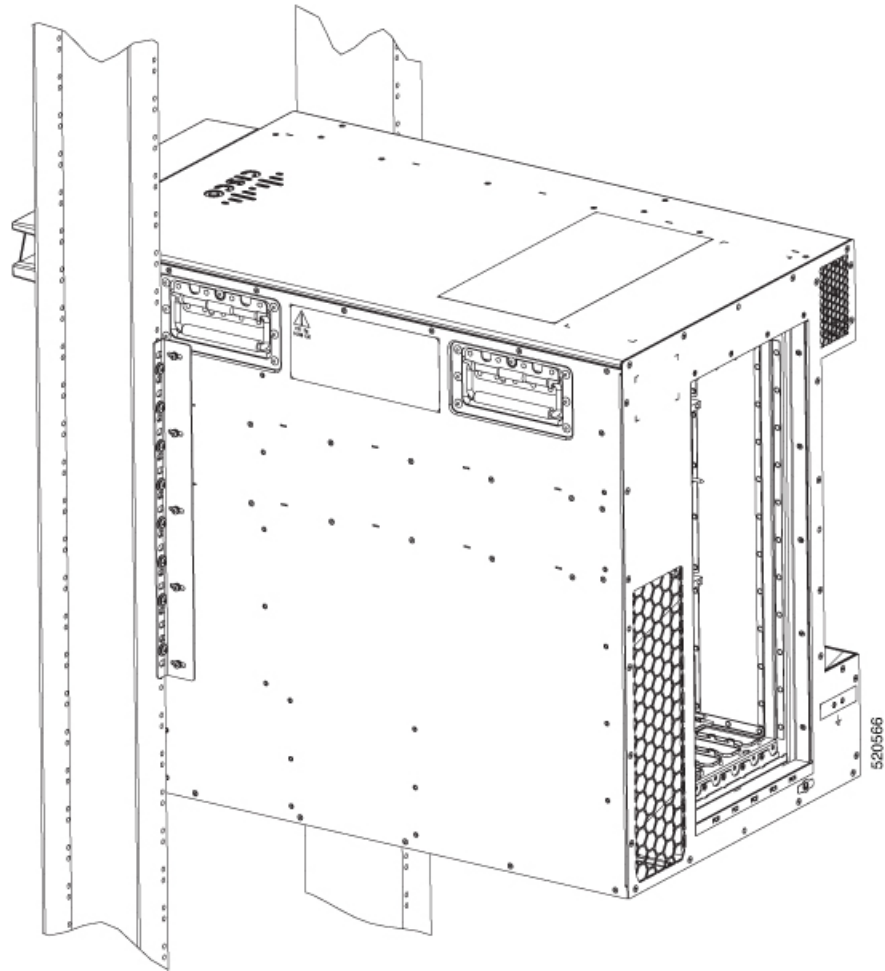
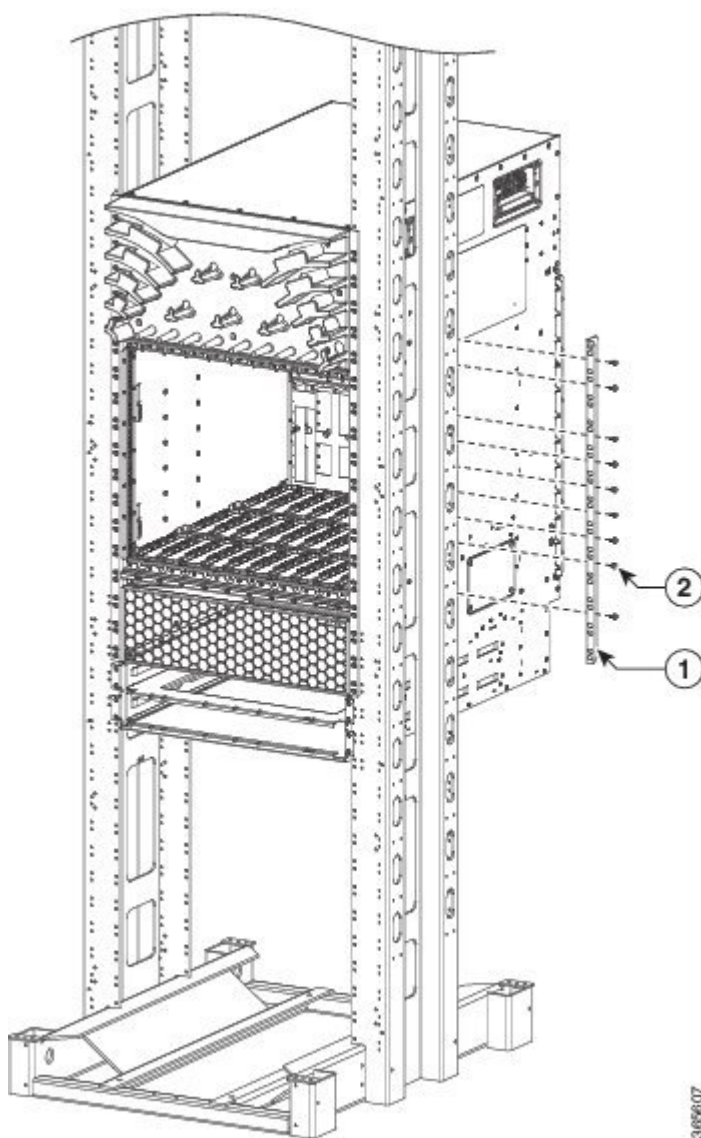
図 52: 標準 2 ポストへの *Cisco ASR 9906* ルータシャーシの取り付け

図 53:地震対応 2ポストラックへの Cisco ASR 9910 ルータシャーシの取り付け



- | | |
|---|-------------------------------------|
| 1 | 2ポストラックマウントブラケットキットのネジとブラケットを使用します。 |
|---|-------------------------------------|

装置ラックにシャーシを取り付けるには、次の手順に従います。

手順

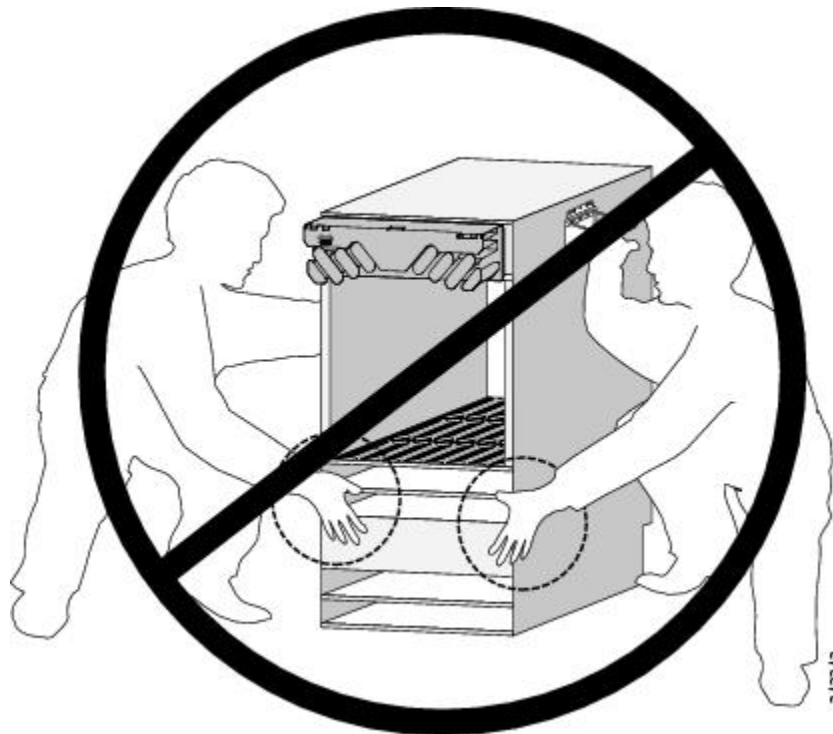
- ステップ 1** 側面のハンドルを使用して、電源ベイの下をつかみ、2人でシャーシを持ち上げてラックに移動します（下の図を参照）。

図 54:正しい持ち上げ方



注意 ルータシャーシを持ち上げるときは、カードケージまたは空気取り入れグリルをつかまないでください（下の図を参照）。

図 55:間違った持ち上げ方



ステップ2 ラックマウントフランジがラックの設置レールとぴったり合うようにシャーシを配置します。

- ステップ3** シャーシを設置レールの位置に合わせながら、もう一人の作業者がシャーシの両側のラックレールのネジを手で締めます。
- ステップ4** シャーシの両側のラックレールの残りのネジも手で締めます。ネジはシャーシの上下間で均等に間隔を取ります。
- ステップ5** (任意) Cisco ASR 9010 ルータまたは Cisco ASR 9006 ルータの耐震性を高める場合、2個のサイドブラケットが GR-63 ゾーン4地震対応2ポストラックのポスト (チャンネル幅5") のアタッチメント用としてシャーシにマウントされている必要があります (図 48:地震対応2ポストラックへの Cisco ASR 9010 ルータシャーシの取り付け (54 ページ))。
- 5本のネジをシャーシの左および右側にあるサイドブラケットに通してシャーシに指で締めて、サイドブラケットをシャーシに取り付けます。
 - 4本のネジをサイドブラケットのフランジに通してラックポストの前面取り付けレールに指で締めて、フランジをラックに取り付けます。
 - 各サイドブラケットの5本のネジを完全に締めて、ブラケットをシャーシに固定します。
 - 各サイドブラケットの4本のネジを完全に締めて、ブラケットをラックレールに固定します。
- ステップ6** シャーシのマウントフランジの5本すべてのネジを両側で完全に締めて、シャーシをラックレールに固定します。

4ポストオープンラックへのシャーシの取り付け

4ポストのオープンラックに Cisco ASR 9010 ルータ、Cisco ASR 9906 ルータ、Cisco ASR 9910 ルータ、Cisco ASR 9922 ルータ、または Cisco ASR 9912 シャーシを取り付けるには、両方のサイドブラケットをシャーシと背面ポストに取り付けます。Cisco ASR 9010 ルータについては図 56:4ポストラックへの Cisco ASR 9010 ルータシャーシの取り付け (63 ページ)、Cisco ASR 9906 ルータについては図 59:4ポストラックへの Cisco ASR 9906 ルータシャーシの取り付け (右側の図) (65 ページ)、Cisco ASR 9922 ルータおよび Cisco ASR 9912 ルータについては図 62: Cisco ASR 9922 ルータおよび Cisco ASR 9912 ルータのラックマウント取り付けキット (68 ページ) を参照してください。

Cisco ASR 9006 ルータ (図 57:4ポストラックへの Cisco ASR 9006 ルータシャーシの取り付け (64 ページ)) または Cisco ASR 9904 ルータ (図 58:4ポストラックへの Cisco ASR 9904 ルータシャーシの取り付け) を4ポストオープンラックに取り付ける場合、追加のブラケットは必要ありません。

19 インチ 45 RU ラックの準備

Cisco ASR 9922 ルータシャーシと Cisco ASR 9912 ルータシャーシのいずれかを設置する 19 インチ 45 RU ラックの準備:

手順

ステップ 1 ラックの下部に2本のガイドレールを取り付けます (図 62: Cisco ASR 9922 ルータおよび Cisco ASR 9912 ルータのラック マウント取り付けキット (68 ページ))。

ラック下部の2本のガイドレールは、アクセサリ キット ASR-9922-ACC-KIT および ASR-9912-ACC-KIT に含まれています。ネジを使用して、ラックの前面レールと背面レールにこれら2つのガイドレールを固定します。

2本のガイドレールには、12-24 または M6 ネジに対応した6個の穴 (各レールに3個) があります。小さい10-32 ネジを使用する場合、大きな穴に調整するためのブッシングが必要です (図 12: ブッシングとともにガイドレールの穴に入れた10-32 ネジ (20 ページ))。下部のレールには、EIA 取り付け穴パターンに合ったキー溝が付いています。最初のRUの場所にレールを取り付けます。背面ラック マウントブラケットは、シャーシの背面カバーの穴にブラケットの取り付け穴を合わせることで取り付けます。

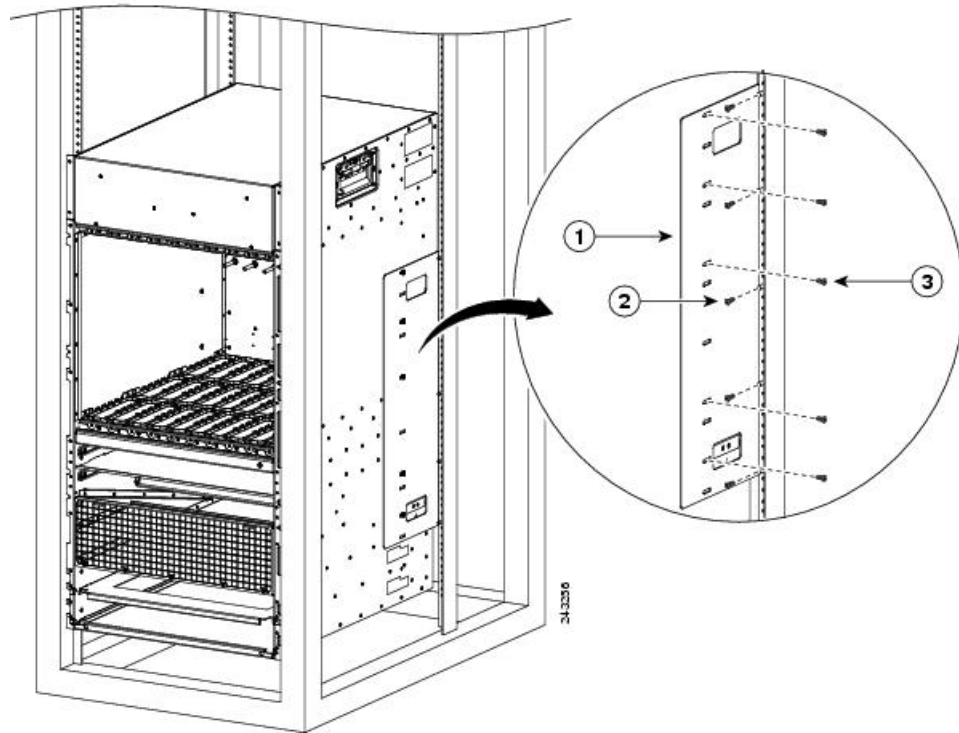
ステップ 2 輸送用ラックからシャーシを取り外すには、シザー ジャッキを使用します。パレット ジャックを輸送用ラック内のシャーシの横に置いて、ラックに移動するためにシャーシを押し、パレット ジャックに引っ張ります。

ステップ 3 Cisco ASR 9922 ルータの背面には、シャーシをパレットジャックから、シャーシを取り付けるラックに引っ張るために使用するハンドルが内蔵されています。

- a) 背面ハンドルがラックの前面を向くように、シャーシを配置します。
- b) ラックの背面からハンドルによってシャーシをラックまで引っ張り、シャーシがラックのガイドレールの上部に配置されていることを確認します。

ステップ 4 Cisco ASR 9912 ルータでは、ハンドルはシャーシの側面にあります。シャーシをラックまで引っ張って、ガイドレールの上部に配置したら、ネジを使用してシャーシをラックに固定します。

図 56: 4 ポスト ラックへの *Cisco ASR 9010* ルータ シャーシの取り付け



1	背面取り付けブラケット	2	背面取り付けブラケットをラックの背面ポストに取り付けるためのネジ5本以上	3	背面取り付けシャーシ以上
---	-------------	---	--------------------------------------	---	--------------

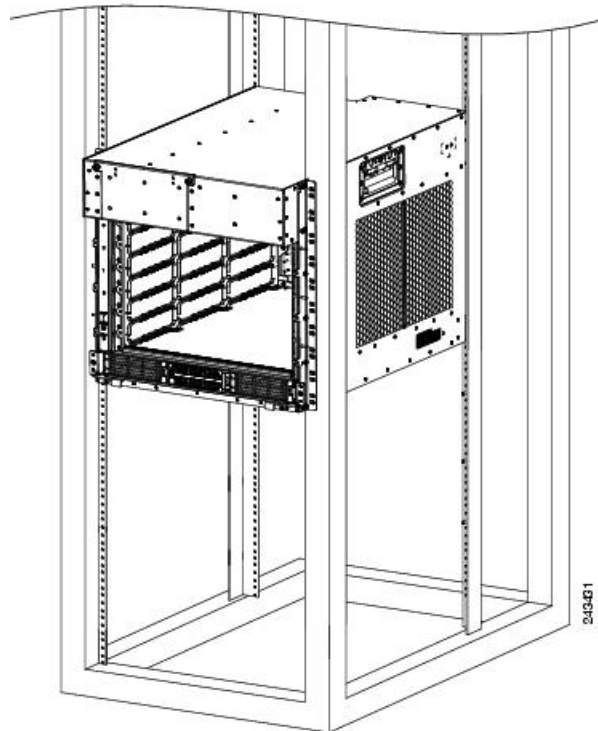
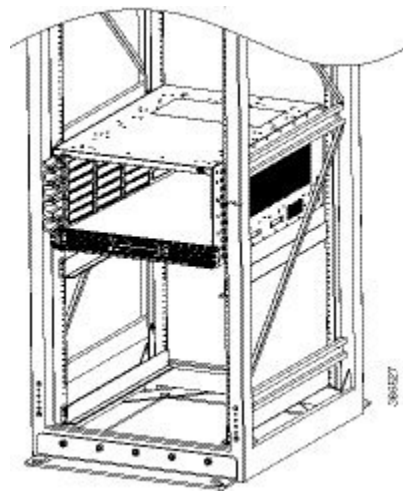
図 57: 4 ポストラックへの *Cisco ASR 9006* ルータシャーシの取り付け図 58: 4 ポストラックへの *Cisco ASR 9904* ルータシャーシの取り付け

図 59: 4 ポストラックへの Cisco ASR 9906 ルータシャーシの取り付け (右側の図)

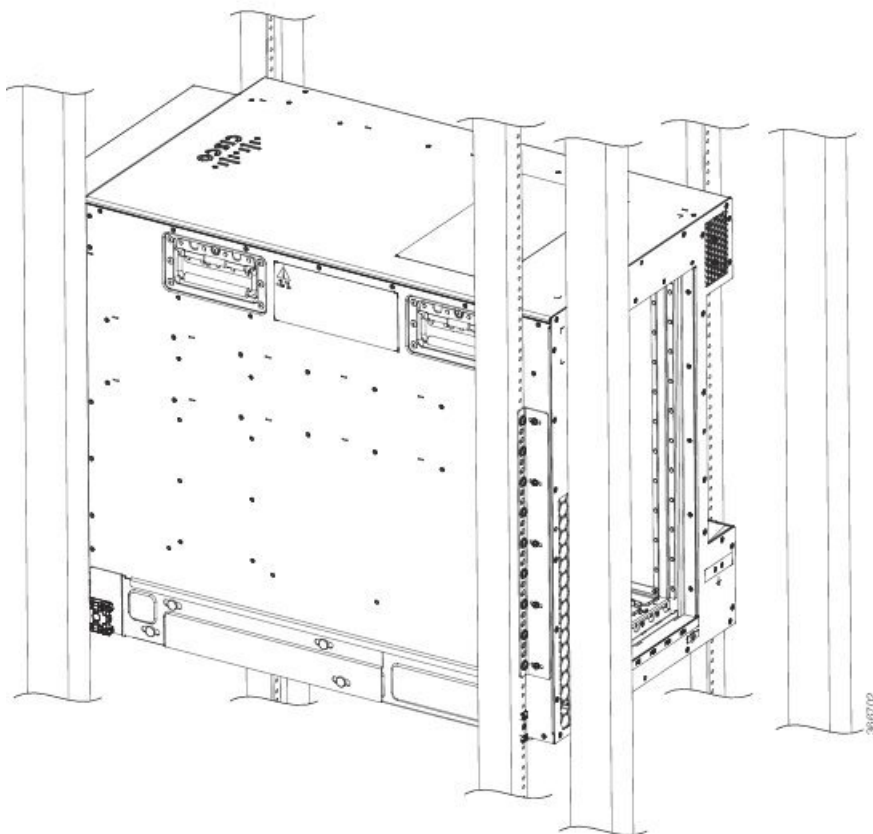


図 60:4 ポストラックへの Cisco ASR 9906 ルータシャーシの取り付け (左側の図)

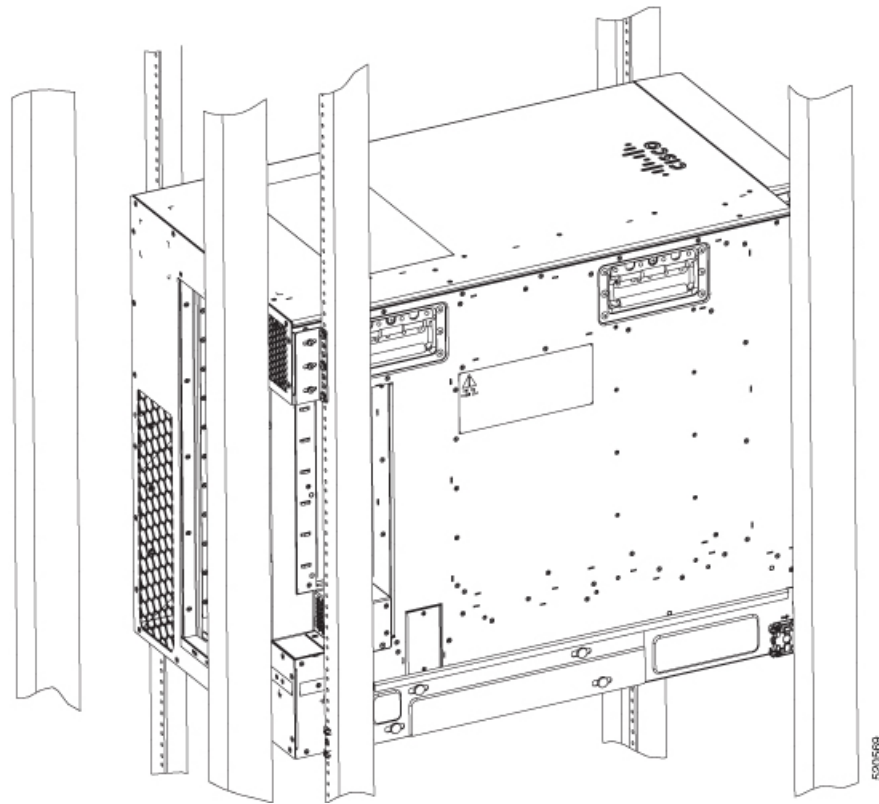
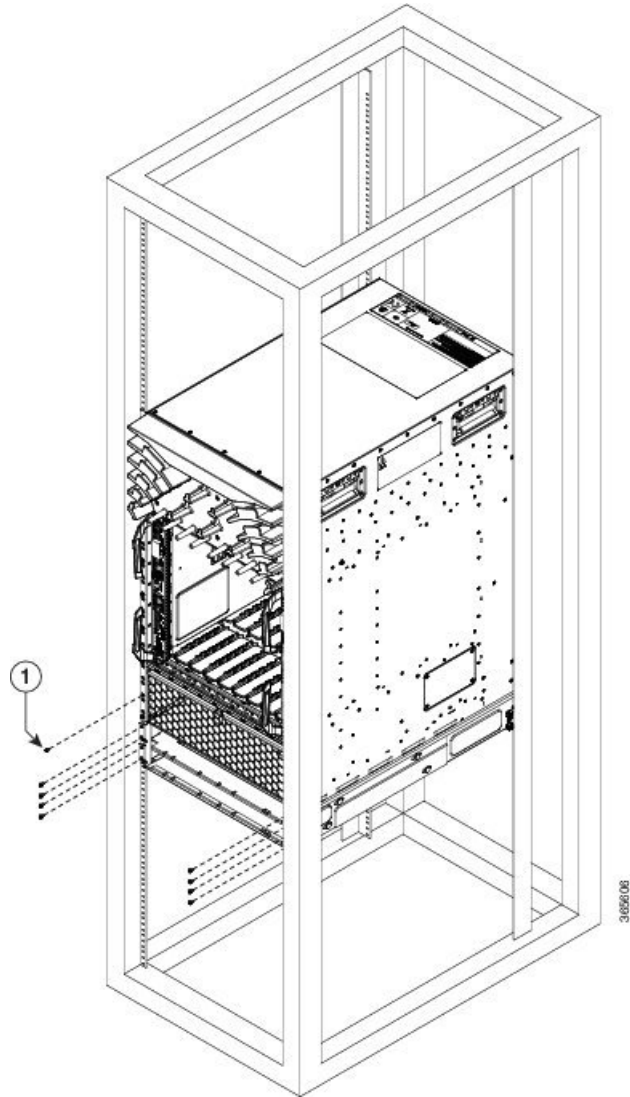


図 61: 4 ポストラックへの *Cisco ASR 9910* ルータシャーシの取り付け



1	ネジを使ってルータシャーシをラックに取り付けます。	2	この取り付けには、4 ポストラックキットのネジと 4 ポストラックを使用します。
---	---------------------------	---	--

図 62 : Cisco ASR 9922 ルータおよび Cisco ASR 9912 ルータのラック マウント取り付けキット

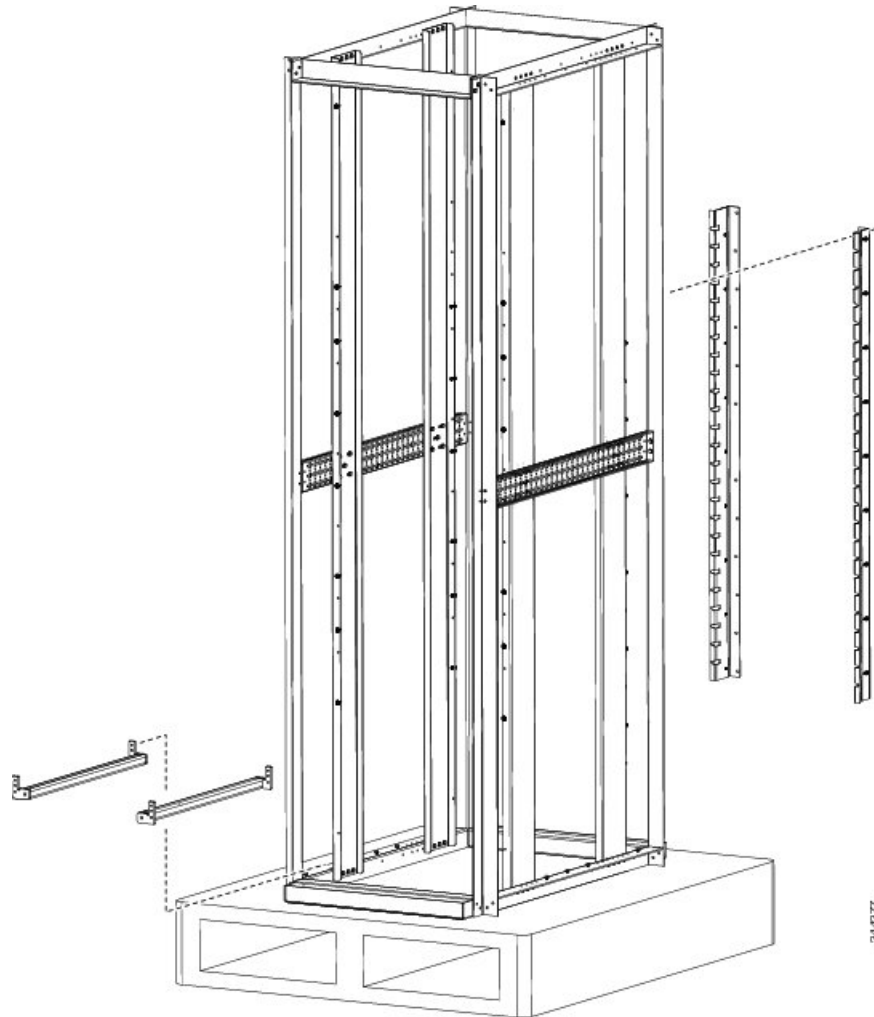


図 63: 4 ポスト ラックへの *Cisco ASR 9922* ルータ シャーシの取り付け

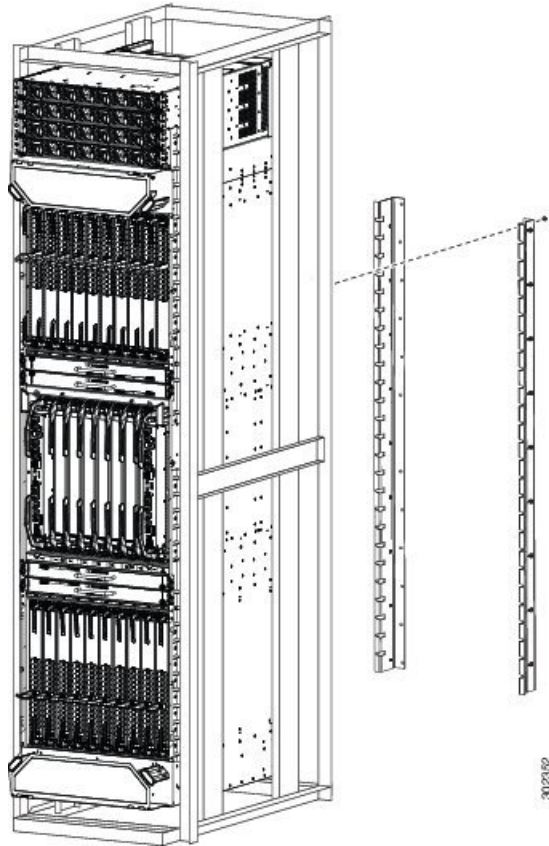
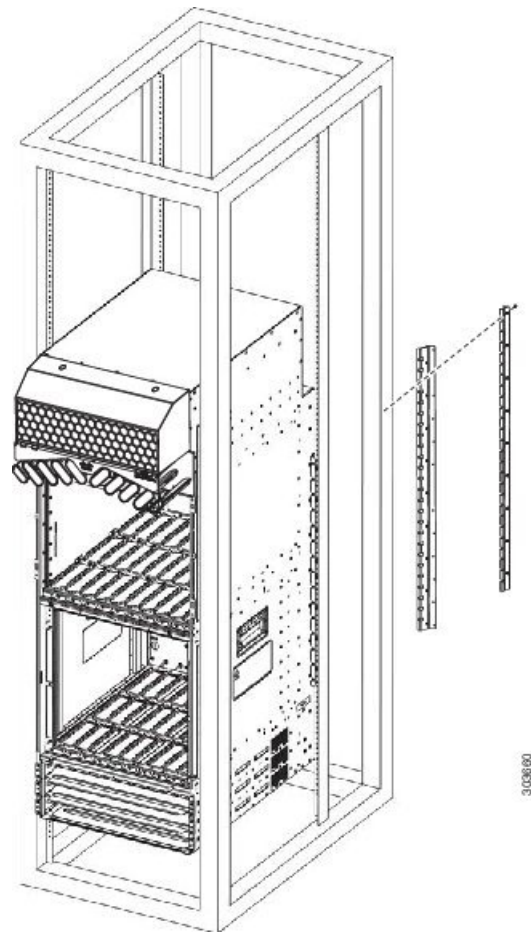


図 64:4 ポストラックへの Cisco ASR 9922 ルータ シャーシの取り付け



補助ボンディングとアース接続

ルータに電源を接続する前に、または初めてルータに電源を入れる前に、セントラルオフィスのアースシステムまたは Network Equipment Building System (NEBS) をルータの補助ボンディングおよびアース用ネジ式レセプタクルに接続することを推奨します。補助的なボンディングおよびアースケーブルの要件の詳細については、「[NEBS の補助ユニットボンディングおよびアースに関する注意事項](#)」（1～60 ページ）を参照してください。

次の表は、Cisco ASR 9000 シリーズ ルータのアースレセプタクルの位置を示しています。

表 3: 接地用レセプタクルの場所

Model Number	接地用レセプタクルの場所
Cisco ASR 9010 ルータ および Cisco ASR 9910 ルータ	シャーシの下部背面右側（図 65 : Cisco ASR 9010 ルータの NEBS ボンディングとアース（72 ページ））。
Cisco ASR 9006 ルータ	シャーシの上部背面右側（図 66 : Cisco ASR 9006 ルータの NEBS ボンディングとアース（72 ページ））。
Cisco ASR 9904 ルータ	シャーシの下部後部右側と後部左側（図 67 : Cisco ASR 9904 ルータの NEBS ボンディングとアース（73 ページ））。
Cisco ASR 9906 ルータ	シャーシの下部背面左側（図 68 : Cisco ASR 9906 ルータの NEBS ボンディングとアース）。
Cisco ASR 9922 ルータ	シャーシの上部背面右側（図 69 : Cisco ASR 9922 ルータの NEBS ボンディングとアース（74 ページ））。
Cisco ASR 9912 ルータ	シャーシの下部背面右側（図 70 : Cisco ASR 9912 ルータの NEBS ボンディングとアース（74 ページ））。

ルータにアース ケーブル端子を接続するには、次の手順に従います。

手順

- ステップ 1** アース用ネジ（10-32 丸ネジ）をロック ワッシャ（ニッケルメッキされた真鍮製が最適）を通して、ネジ式接地用レセプタクル挿入します（0.625 ～ 0.75 間隔の M6 ボルト穴が 2 つあります）。ワイヤレセプタクルは、#6 AWG 以上のマルチストランド銅線を受けるのに十分な大きさがあります。
- ステップ 2** レセプタクルにアース用ネジをしっかりと締めます。
- ステップ 3** アース線の反対側を設置場所の適切な接地点に接続して、アースを正しく確保します。

図 65: Cisco ASR 9010 ルータの NEBS ボンディングとアース

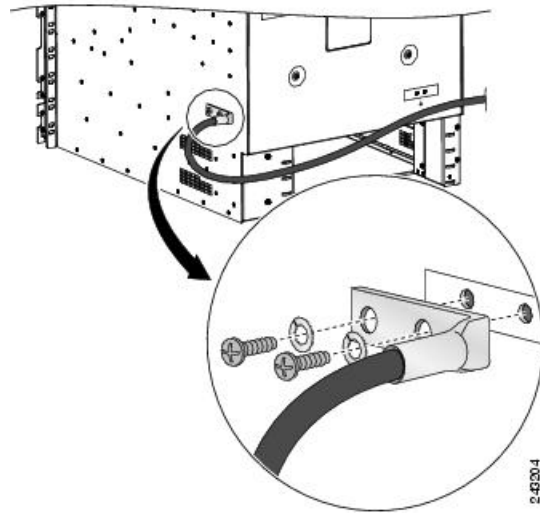


図 66: Cisco ASR 9006 ルータの NEBS ボンディングとアース

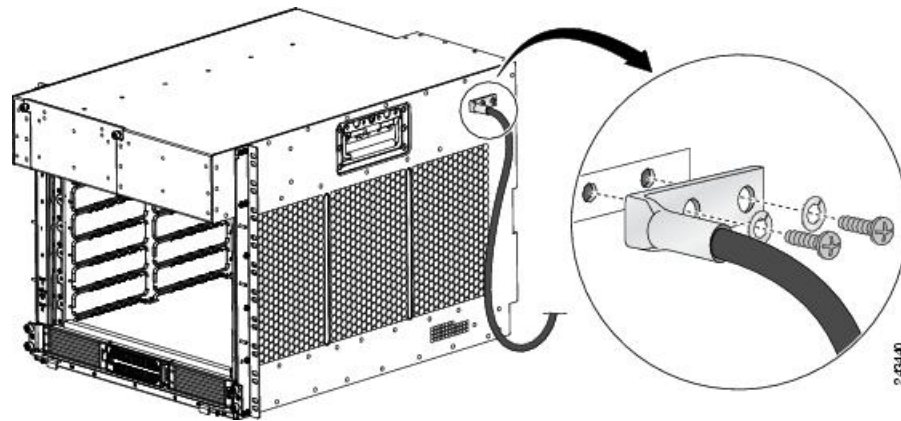


図 67: Cisco ASR 9904 ルータの NEBS ボンディングとアース

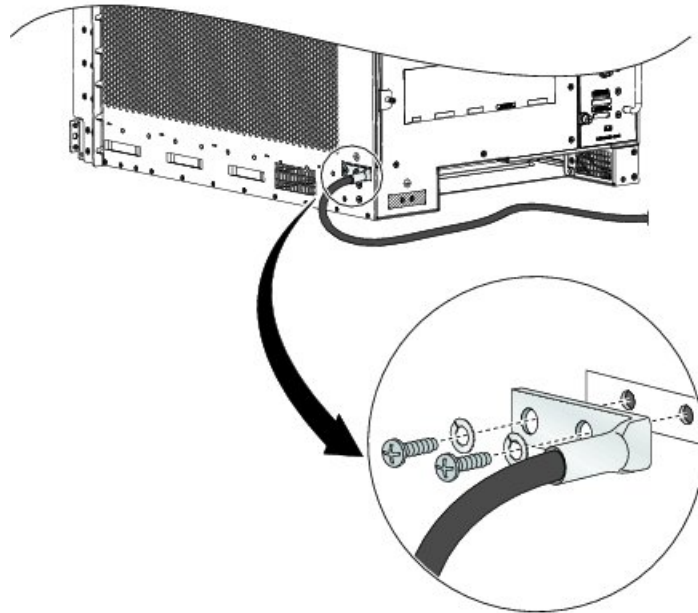


図 68: Cisco ASR 9906 ルータの NEBS ボンディングとアース

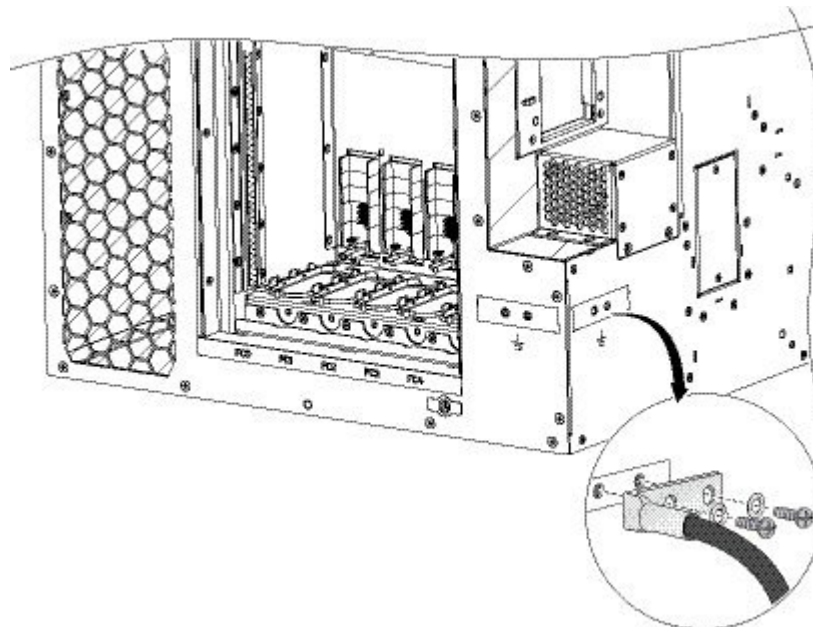


図 69 : Cisco ASR 9922 ルータの NEBS ボンディングとアース

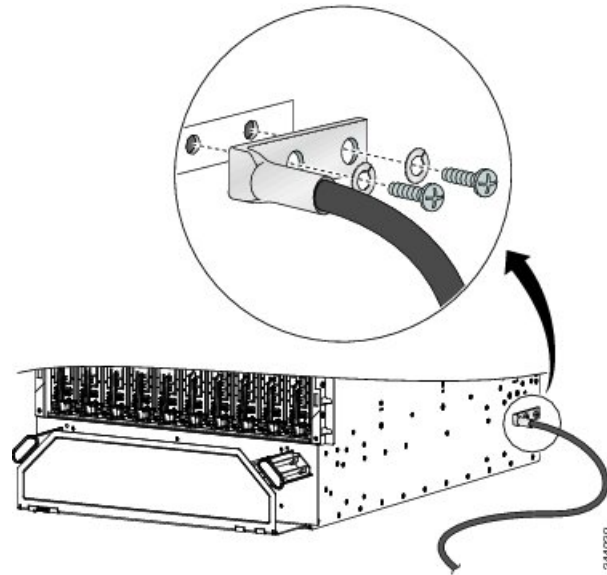
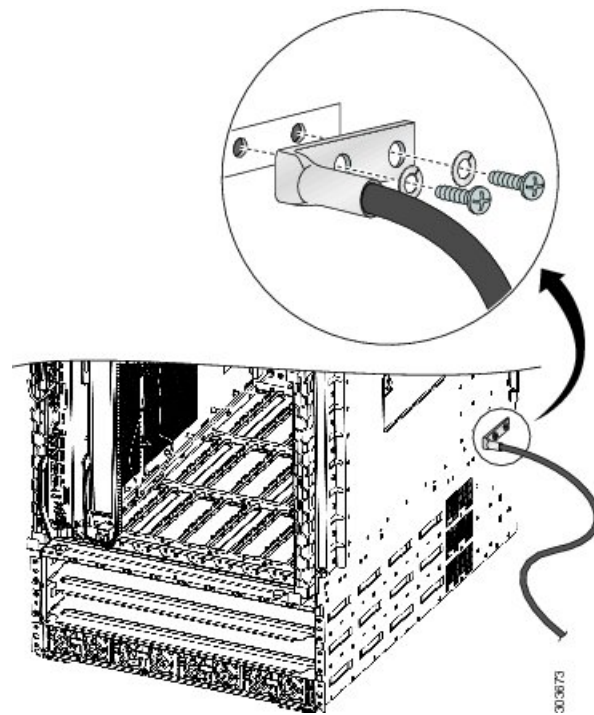


図 70 : Cisco ASR 9912 ルータの NEBS ボンディングとアース



シャーシアクセサリの取り付け

Cisco ASR 9000 シリーズ ルータには、ベースシャーシアクセサリセットが付属しています。基本アクセサリとオプションアクセサリを取り付けるには、ルータに応じて次の手順を参照します。

基本アクセサリ



(注) Cisco ASR 9904 ルータおよび Cisco ASR 9910 ルータはベースシャーシアクセサリを使用しません。

オプションアクセサリ

Cisco ASR 9010 ルータへの基本シャーシアクセサリの取り付け

Cisco ASR 9010 ルータのベースシャーシアクセサリには、次のものが含まれます。

- ボールスタッド x 2
- プラスチック サイドストリップ x 2
- アクセサリ フロント グリル x 1



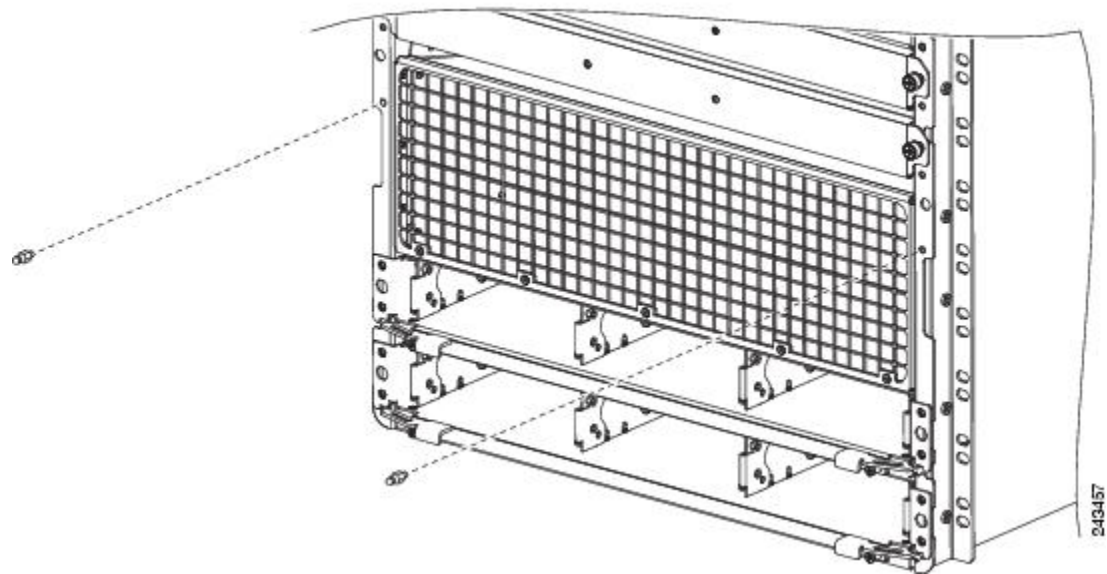
(注) オプションアクセサリセットを注文した場合、[Cisco ASR 9910 ルータへのオプションシャーシアクセサリの取り付け \(102 ページ\)](#) を参照して、基本アクセサリとオプションアクセサリの両方を取り付けます。

オプションアクセサリセットを注文しなかった場合、次の手順に従って、Cisco ASR 9010 ルータに付属のベースシャーシアクセサリを取り付けます。

手順

- ステップ 1** シャーシグリルの上部に近いシャーシの前端に（下の図を参照）ボールスタッド 2 個（両側に 1 個ずつ）を取り付けます。8 インチポンド (0.90 N-m) のトルクでボールスタッドを締めます。

図 71: ボールスタッドの取り付け: バージョン 1 電源 Cisco ASR 9010 ルータ (基本アクセサリの取り付け)

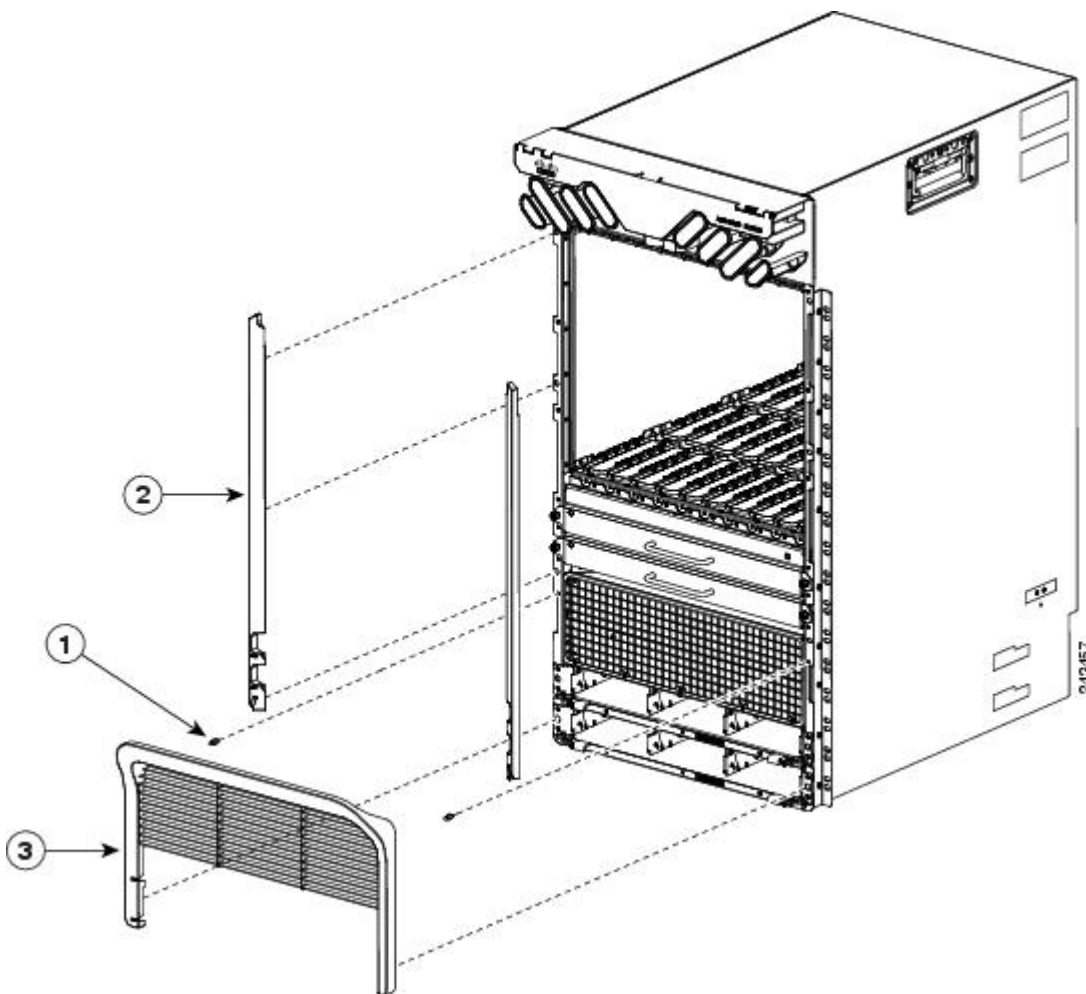


ステップ 2 シャーシの前端に沿ってプラスチック製のストリップ 2 個 (両側に 1 個ずつ) を取り付けます。ストリップ下部にあるタブは、ボールスタッド位置の約 2 インチ (5 cm) 上にある穴に取り付けます (図 72: Cisco ASR 9010 ルータへの基本シャーシアクセサリの取り付け (77 ページ))。

ステップ 3 アクセサリ グリルをシャーシ グリルの前にあるシャーシに取り付けます。アクセサリ グリルの上部はボールスタッドに取り付けます。

(注) アクセサリ グリルを取り付ける前に、下側のファントレイを取り付けてください。下側のファントレイのスロットは、アクセサリ グリルの後方にあります。『シャーシへのカードとモジュールの取り付け』を参照してください。

図 72: Cisco ASR 9010 ルータへの基本シャーシアクセサリの取り付け



1	ボールスタッド 2 個をシャーシグリルの横にある前面シャーシの端のネジ穴に差し込みます	2	3	アクセサリに取り付けます。
		サイドストリップ 2 個を前面シャーシの端に取り付けます (両側に 1 個ずつ)。		

Cisco ASR 9010 ルータへのオプションシャーシアクセサリの取り付け

Cisco ASR 9010 ルータのオプションシャーシアクセサリには、次のものが含まれます。

- ボールスタッド x 6
- L 字型ブラケット x 2
- ヒンジブラケット x 2 (左側と右側)
- ヒンジブラケットを取り付けるためのネジ x 8 (予備 1 つ)

- L字型ブラケットを取り付けるためのネジ x 4
- 扉 x 2 (左側と右側)
- 扉のロックのある中央カバー x 1



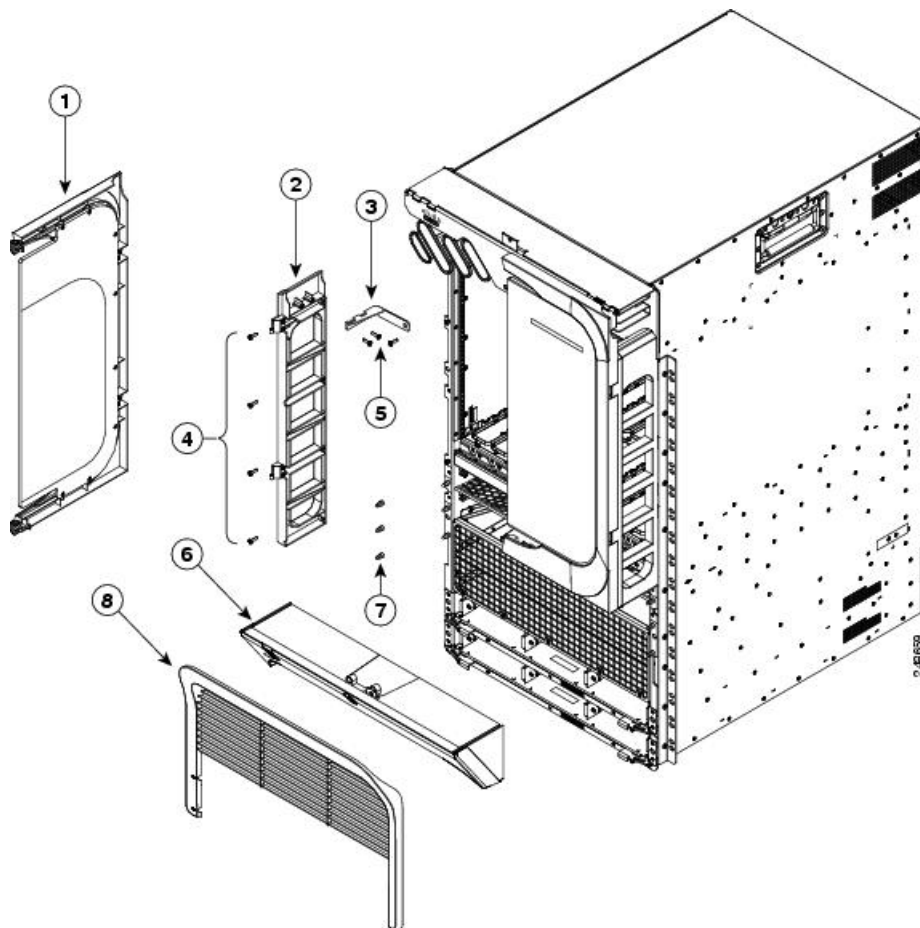
(注) オプションアクセサリの取り付けには、基本アクセサリのボールスタッドとフロントグリルも含まれます。オプションシャーシアクセサリの取り付け時には、基本アクセサリのサイドストリップは使用されません。

オプションアクセサリセットを注文した場合、次の手順に従って、基本アクセサリとオプションアクセサリの両方を取り付けます (下の図を参照)

手順

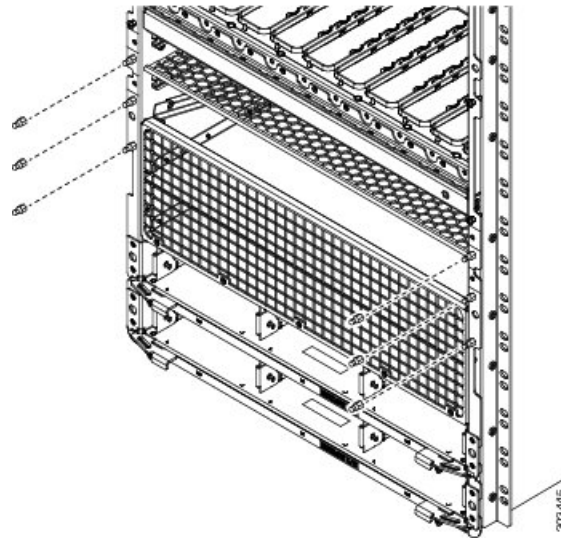
- ステップ 1** 2本のネジを使用して、左側のヒンジブラケット (下の図の2) に左側のL字型ブラケット (下の図の3) を取り付けます。5 インチポンド (0.55 N-m) のトルクでネジを締めます。
- ステップ 2** 右側のヒンジブラケットと右側のL字型ブラケットについてステップ1を繰り返します。
- ステップ 3** シャーシにケーブル管理トレイの下端を固定している2本のネジを外します。
- ステップ 4** シャーシの前端に6個のボールスタッド (両側に3個ずつ) を取り付けます (下図のアイテム7と [図 74 : Cisco ASR 9010 の 6 個のボールスタッドの位置 \(80 ページ\)](#) を参照)。8 インチポンド (0.90 N-m) のトルクでボールスタッドを締めます。

図 73: Cisco ASR 9010 ルータのオプション シャーシアクセサリ



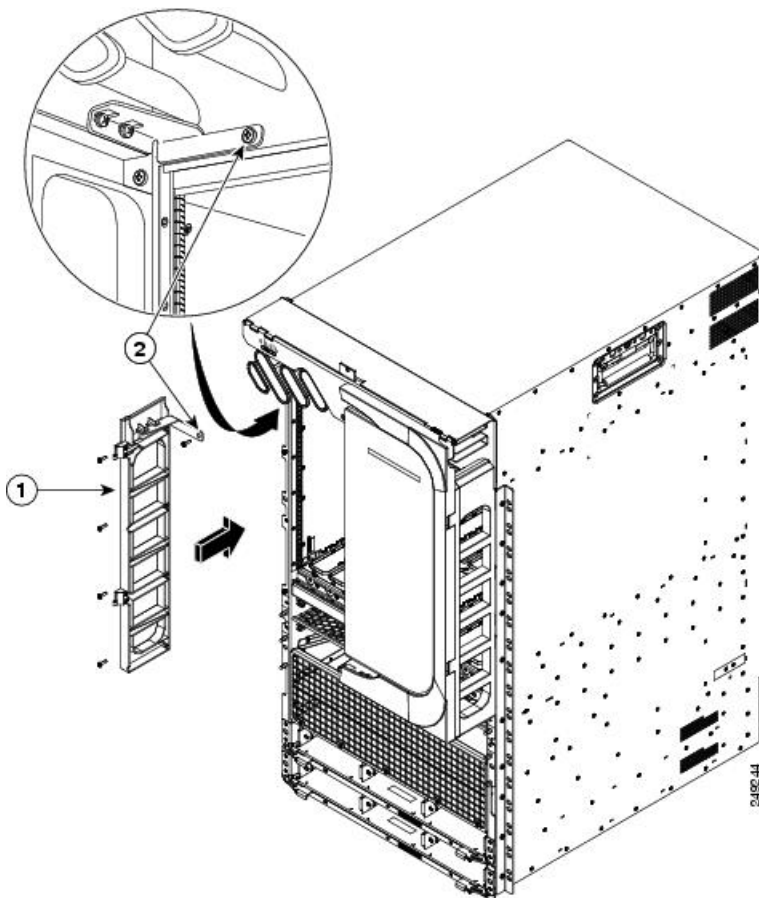
1	扉（両側に1つずつ）	5	ヒンジブラケットにL字型ブラケット用のネジ（ケーブル管理トレイとブラケットを取り付ける場合は、1本入します）
2	ヒンジブラケット（両側に1個ずつ）	6	扉のロックのある中央カバー
3	L字型ブラケット（両側に1個ずつ）	7	ボールスタッド（両側に3個ずつ）
4	各ヒンジブラケットを取り付けるためのネジx4（合計8本のネジ）	8	フロント グリル

図 74: Cisco ASR 9010 の 6 個のボールスタッドの位置



- ステップ 5** ブラケットごとに 4 本のネジを使用して、シャーシに左右のヒンジブラケットを取り付けます。11 インチポンド (1.20 N-m) のトルクでネジを締めます。L 字型ブラケットは、ネジを外したケーブル管理トレイの穴に合っている必要があります。
- ステップ 6** 外したケーブル管理トレイのネジを再度挿入して締めることで、L 字型ブラケットをシャーシとケーブル管理トレイに固定します (下の図を参照)。

図 75: Cisco ASR 9010 ルータへのヒンジ ブラケットと L 字型ブラケットの取り付け



1	4本のネジを使用して、L字型ブラケットが設置された各ヒンジブラケットを取り付けます。	2	ヒンジブラケットを取り付けたら、イとシャーシに各L字型ブラケットから外したネジを使用して固定し
---	--	---	---

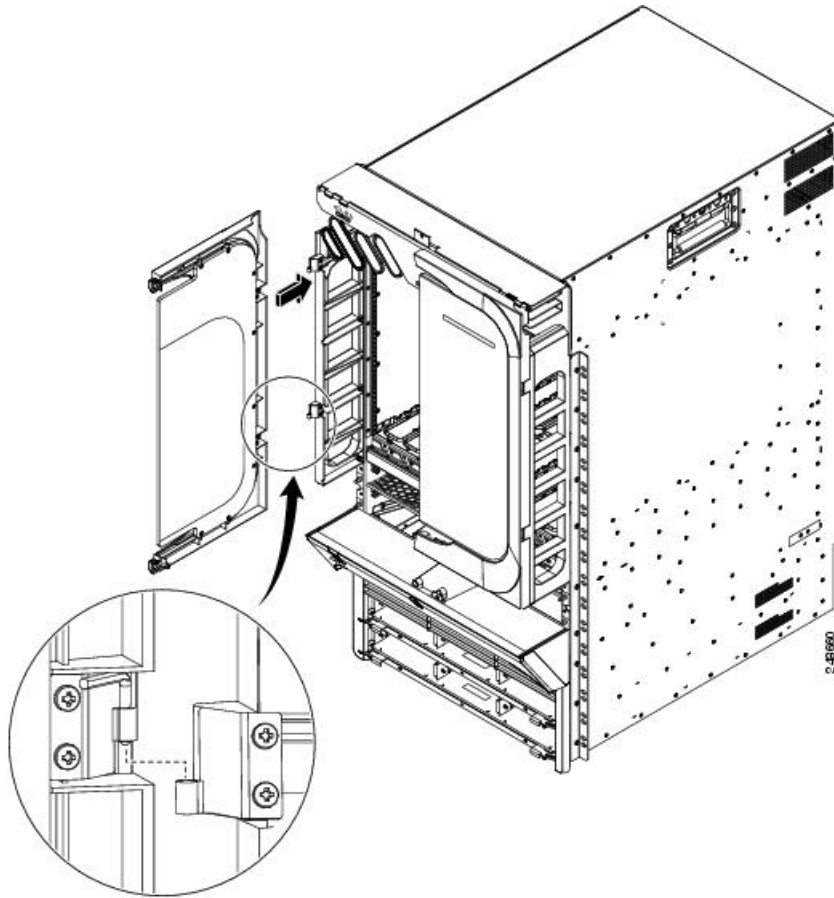
ステップ 7 上部4個のボールスタッドにはめ込んで、中央カバーの外側の先端にある溝をヒンジブラケットの下部にあるネジ山に位置合わせして、扉のロックのある中央カバーを取り付けます（[ステップ 4 \(78 ページ\)](#) の6）。

ステップ 8 ヒンジブラケットに2つの扉を取り付けます（両側に1つずつ）。扉ごとに、次を行います。

- a) ドアヒンジの穴をブラケット ヒンジの穴に合わせます（下の図を参照）。
- b) ブラケット ヒンジの穴からドア ヒンジに非脱落型ピンを挿入します。

(注) アクセサリ グリルを取り付ける前に、下側のファントレイを取り付けてください。下側のファントレイのスロットは、アクセサリ グリルの後方にあります。「[ファントレイの取り付け \(3～4 ページ\)](#)」を参照してください。

図 76: Cisco ASR 9010 ルータへのオプション シャーシアクセサリ扉の取り付け



ステップ 9 フロントグリル (ステップ 4 (78 ページ) の 8) を取り付けるには、下部の 2 個のボールスタッドに位置合わせしてはめ込み、押します。

Cisco ASR 9006 ルータへの基本シャーシアクセサリの取り付け

Cisco ASR 9006 ルータのベースシャーシアクセサリには、次のものが含まれます。

- プラスチック製ファントレイ扉のアクセサリピース x 1
- 金属製取り付けブラケット x 2 (左右)
- シャーシサイドブラケット x 2 (左右)
- プラスチック製シャーシコーナーピース x 2 (左右)
- プラスチック製ファントレイ扉のアクセサリを接続するためのネジ x 2
- 金属製取り付けブラケットを取り付けるためのネジ x 6

- サイドブラケットを取り付けるためのネジ x 6



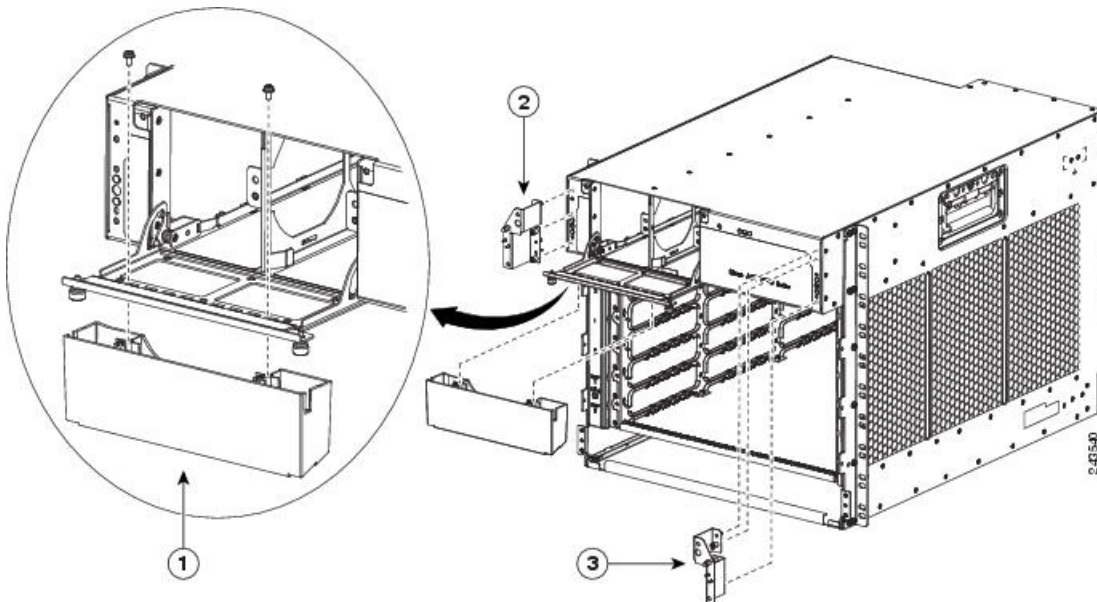
- (注) オプションアクセサリセットを注文した場合、[Cisco ASR 9010 ルータへのオプションシャーシアクセサリの取り付け \(77 ページ\)](#) を参照して、基本アクセサリとオプションアクセサリの両方を取り付けます。

オプションアクセサリセットを注文しなかった場合、次の手順に従って、Cisco ASR 9006 ルータに付属のベースシャーシアクセサリを取り付けます。

手順

- ステップ 1** 付属のネジ2本を使用して、プラスチック製アクセサリをファントレイの扉に取り付けます。ネジをファントレイの扉内側から扉に通してアクセサリに差し込みます（下の図を参照）。
- ステップ 2** 3本のネジで左側の金属製取り付けブラケットをシャーシの前面左上隅に取り付けます。

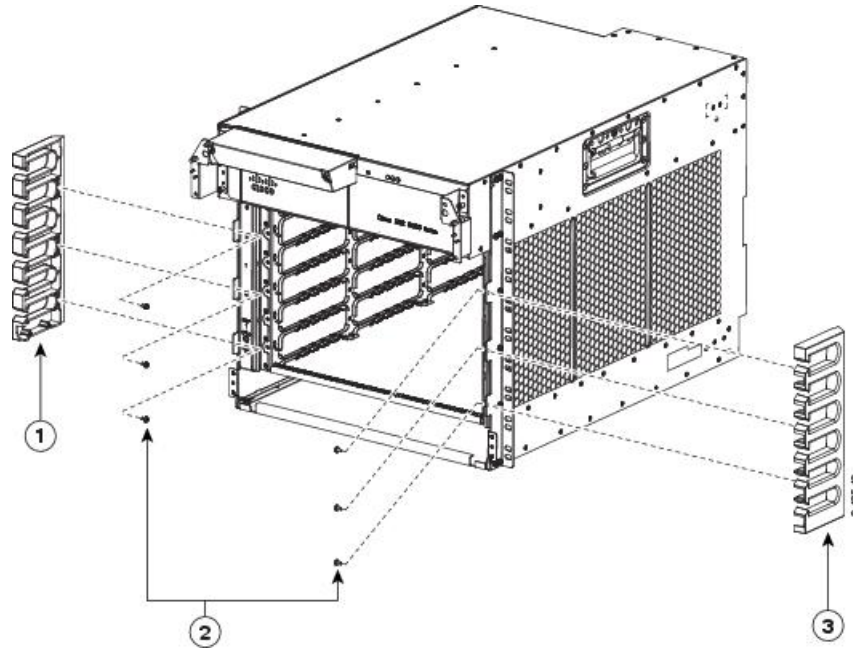
図 77: Cisco ASR 9006 へのプラスチック製ファントレイ扉のアクセサリと金属製取り付けブラケットの取り付け



1	プラスチック製ファントレイ扉のアクセサリ	2	シャーシの左上隅の金属製取り付けブラケット	3	シャーシの右上隅の金属製取り付けブラケット
---	----------------------	---	-----------------------	---	-----------------------

- ステップ 3** 3本のネジで右側の金属製取り付けブラケットをシャーシの前面右上隅に取り付けます。
- ステップ 4** 左右のサイドブラケットをシャーシの前端両側に取り付けます（下の図を参照）。ブラケットごとに3本のネジをシャーシの内側から3つのシャーシタブに通してプラスチック製ブラケットに差し込んで、各ブラケットをシャーシに取り付けます。7インチポンド (0.80 N-m) のトルクでネジを締めます。

図 78: Cisco ASR 9010 ルータへのシャーシサイドブラケットの取り付け

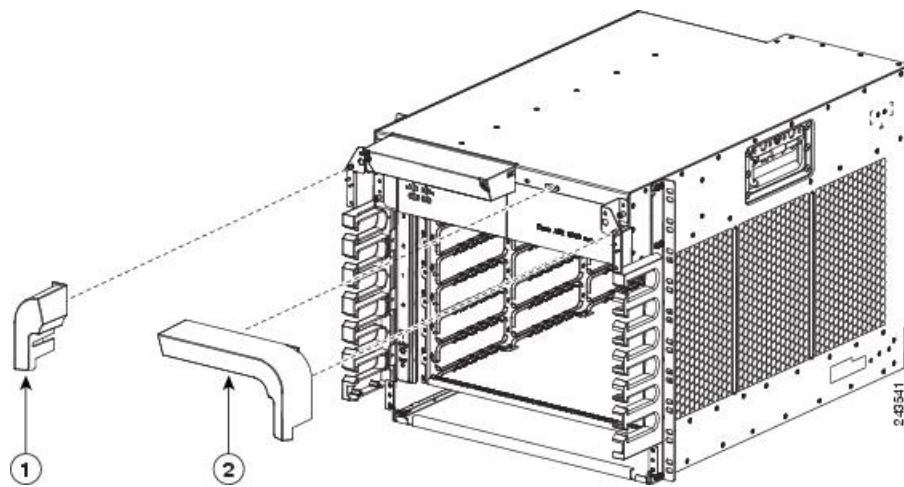


1	左側のシャーシサイドブラケット	2	シャーシサイドブラケットを取り付けるためのネジ6本（両側に3本ずつ）	3	右側のシ
---	-----------------	---	------------------------------------	---	------

ステップ 5 左側のプラスチック製コーナーピースをシャーシの前面左上隅にある取り付けブラケットに取り付けます（下の図を参照）。

ステップ 6 右側のプラスチック製コーナーピースをシャーシの前面右上隅にある取り付けブラケットに取り付けます。

図 79: Cisco ASR 9006 ルータへのプラスチック製シャーシコーナーの取り付け（基本アクセサリの取り付け）



1	プラスチック製シャーシコーナー ピースをシャーシの左上隅にある金属製ブラケットに取り付けます	2	プラスチック製シャーシコーナー 右上隅にある金属製ブラケットに
---	--	---	---------------------------------

ラックにシャーシを設置し、すべてのシャーシアクセサリを取り付けると、ファントレイ、電源モジュール、RSPとラインカードを取り付けることができます。インストール手順の詳細については、『Cisco ASR 9000 Series Aggregation Services Router Hardware Installation Guide』の「Installing Cards and Modules in the Chassis」の章を参照してください。

Cisco ASR 9006 ルータへのオプションシャーシアクセサリの取り付け

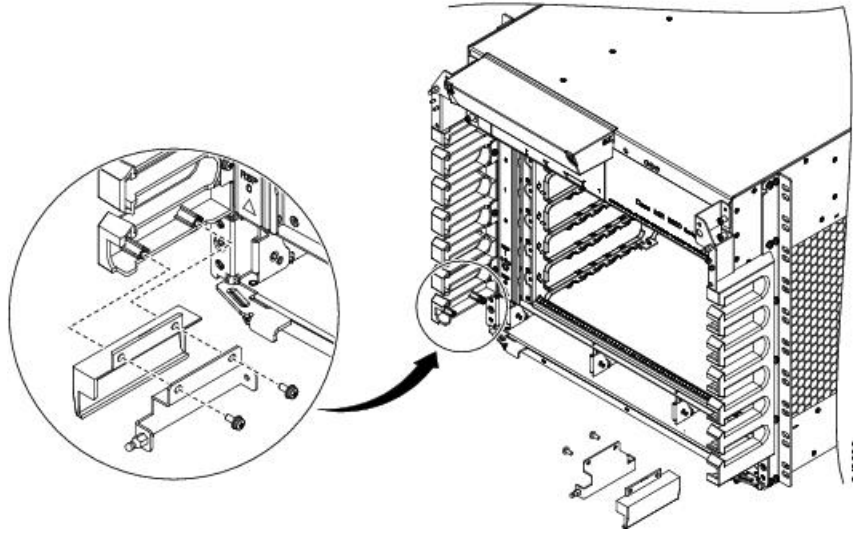
Cisco ASR 9006 ルータのオプションシャーシアクセサリには、次のものが含まれます。

- ボールスタッドアセンブリ x 4 (両側に2つのピース1セットずつ)
- ヒンジが付いた扉 x 1
- ボールスタッドアセンブリを組み立てて取り付けるためのネジ x 4
- ドア ヒンジを取り付けるための小さい六角ナット x 4

手順

- ステップ 1** タスク [Cisco ASR 9006 ルータへの基本シャーシアクセサリの取り付け \(82 ページ\)](#) のステップ 1 からステップ 2 を実行します。
- ステップ 2** 2つのボールスタッドアセンブリ (下の図を参照) を組み立てて各シャーシサイドブラケットに取り付けます。アセンブリごとに、次を行います。
- a) アセンブリの両側をシャーシサイドブラケットのネジ穴に相互に合わせます。
 - b) 2本のネジを挿入して、締めてアセンブリをサイドブラケットに固定します。

図 80: Cisco ASR 9006 ルータへのポールスタッドアセンブリの取り付け (バージョン 1 電源システムで表示)

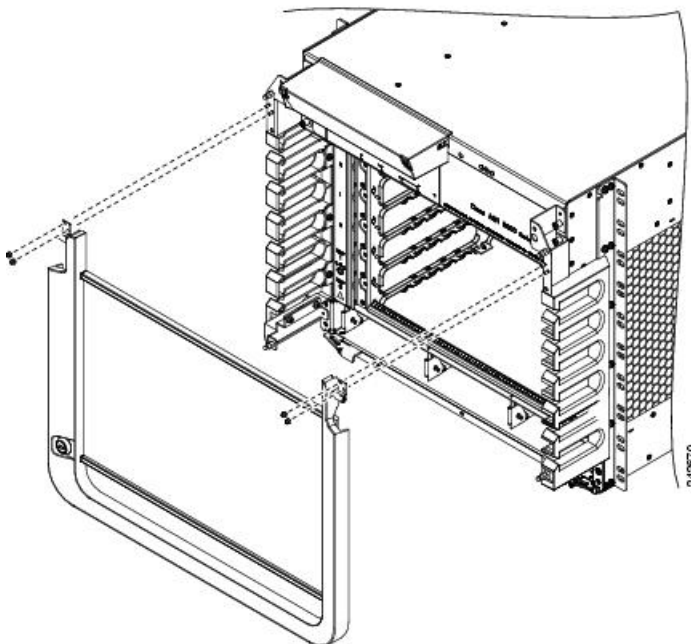


ステップ 3 パネルにドアヒンジを固定するために、両側に六角ナットを2つずつ使用して、上部シャーシパネル（下の図を参照）に扉を接続します。4 インチポンド（0.45 N-m）のトルクで六角ナットを締めます。

注意 六角ナットを締めすぎないようにしてください。締めすぎると、壊れる可能性があります。

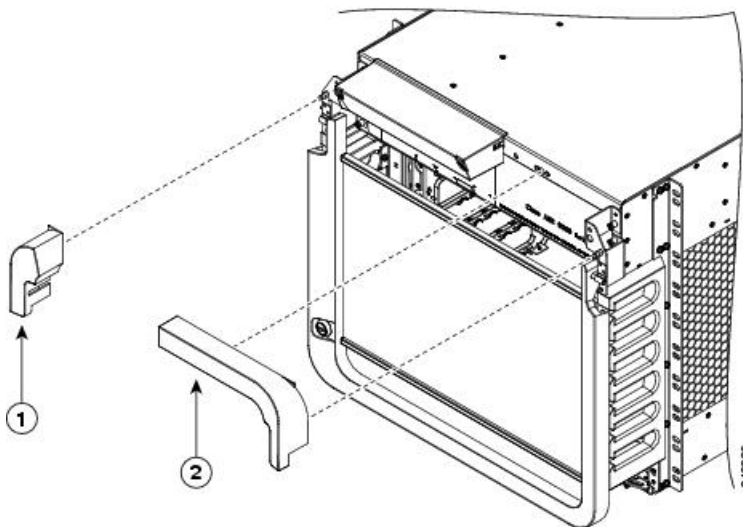
注意 扉を開くとき、扉の中央をつかんで引いて開けてください。扉フレームの隅または側面を引いて扉を開けないでください。

図 81: Cisco ASR 9006 ルータへのオプション アクセサリ扉の取り付け



- ステップ 4** 左側のプラスチック製コーナーピースをシャーシの前面左上隅にある取り付けブラケットに取り付けます (図 82: Cisco ASR 9006 ルータへのプラスチック製シャーシコーナーの取り付け (オプションアクセサリの取り付け) (87 ページ))。
- ステップ 5** 右側のプラスチック製コーナーピースをシャーシの前面右上隅にある取り付けブラケットに取り付けます。

図 82: Cisco ASR 9006 ルータへのプラスチック製シャーシコーナーの取り付け (オプションアクセサリの取り付け)



1	プラスチック製シャーシコーナーピースをシャーシの左上隅にある金属製ブラケットに取り付けます	2	プラスチック製シャーシコーナー右上隅にある金属製ブラケットに
---	---	---	--------------------------------

ラックにシャーシを設置し、すべてのシャーシアクセサリを取り付けると、ファントレイ、電源モジュール、RSPとラインカードを取り付けることができます。インストール手順の詳細については、『Cisco ASR 9000 Series Aggregation Services Router Hardware Installation Guide』の「Installing Cards and Modules in the Chassis」を参照してください。

オプションエアバッフルの Cisco ASR 9006 ルータへの取り付け

Cisco ASR 9006 ルータには、2 ポストまたは 4 ポスト 19 インチラックへのルータシャーシマウント用にオプションのエアバッフルアクセサリキット (800-43858-01) があります。アクセサリキットに含まれるもの：

- プレナムをラック支柱の前面に取り付けるための 2 つの事前に取り付けられた前面ラックマウントブラケット付きの 1 つのプレナム
- 1 つの支持ブラケット
- プラスチック製ガイドストリップ 1 つ
- ラック支柱の背面にプレナムを取り付けるための 2 つの背面ラック取り付けブラケット
- 12-24 x 0.5 インチのなベネジ X 12 (サポートブラケットをシャーシに取り付けるために 6 本、シャーシをラックマウントプレナムに固定するために 6 本)
- 8-32 x 0.5 インチのなベネジ X 12 (プレナムに後部ラック取り付けブラケットを取り付けるため)

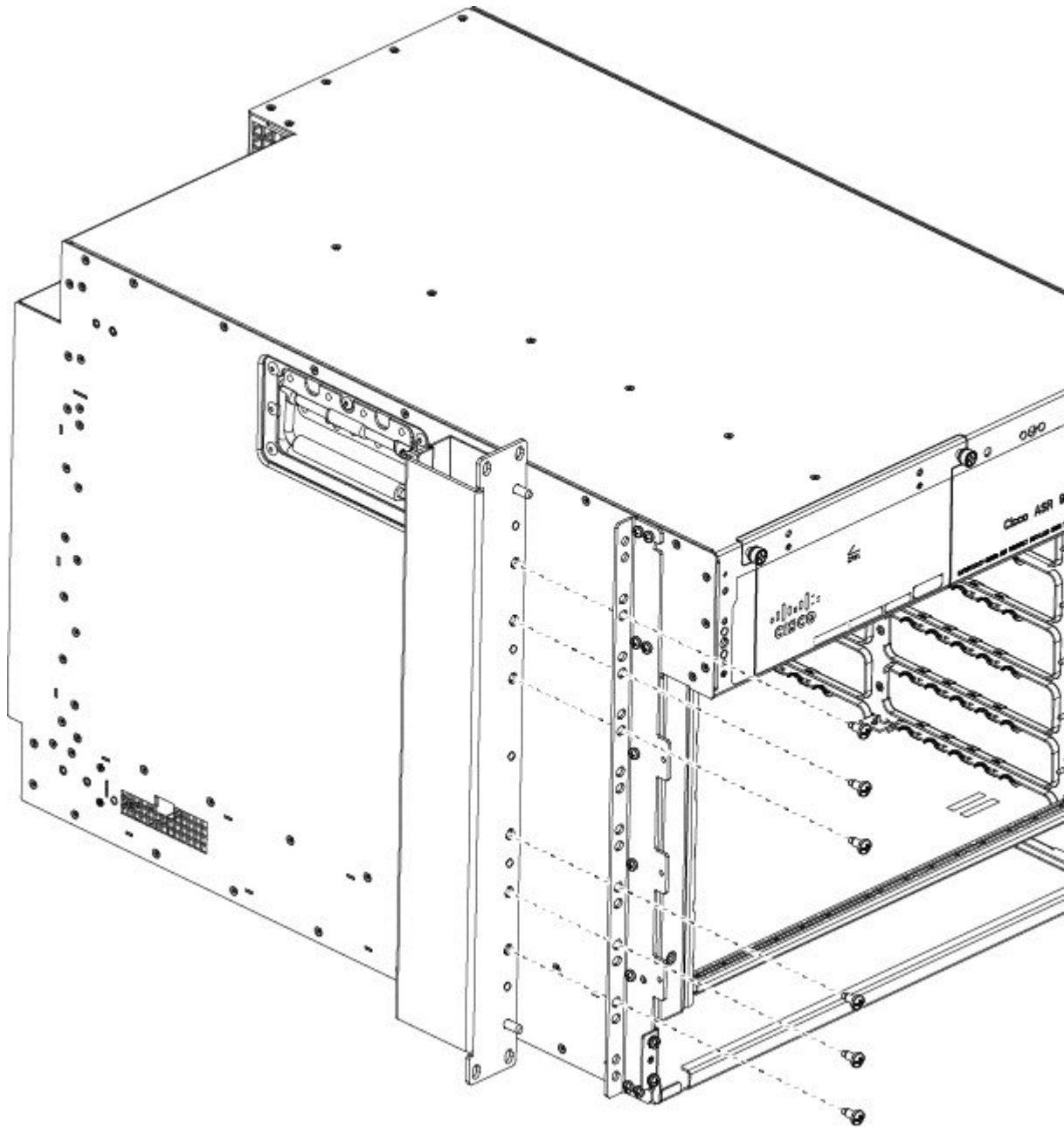
エアバッフルを取り付けることで、シャーシ前方から後方へのエアフローを実現し、吸気と排気を切り分けることができます。

オプションのエアバッフルのアクセサリキットを注文した場合、次の手順に従ってインストールします。

手順

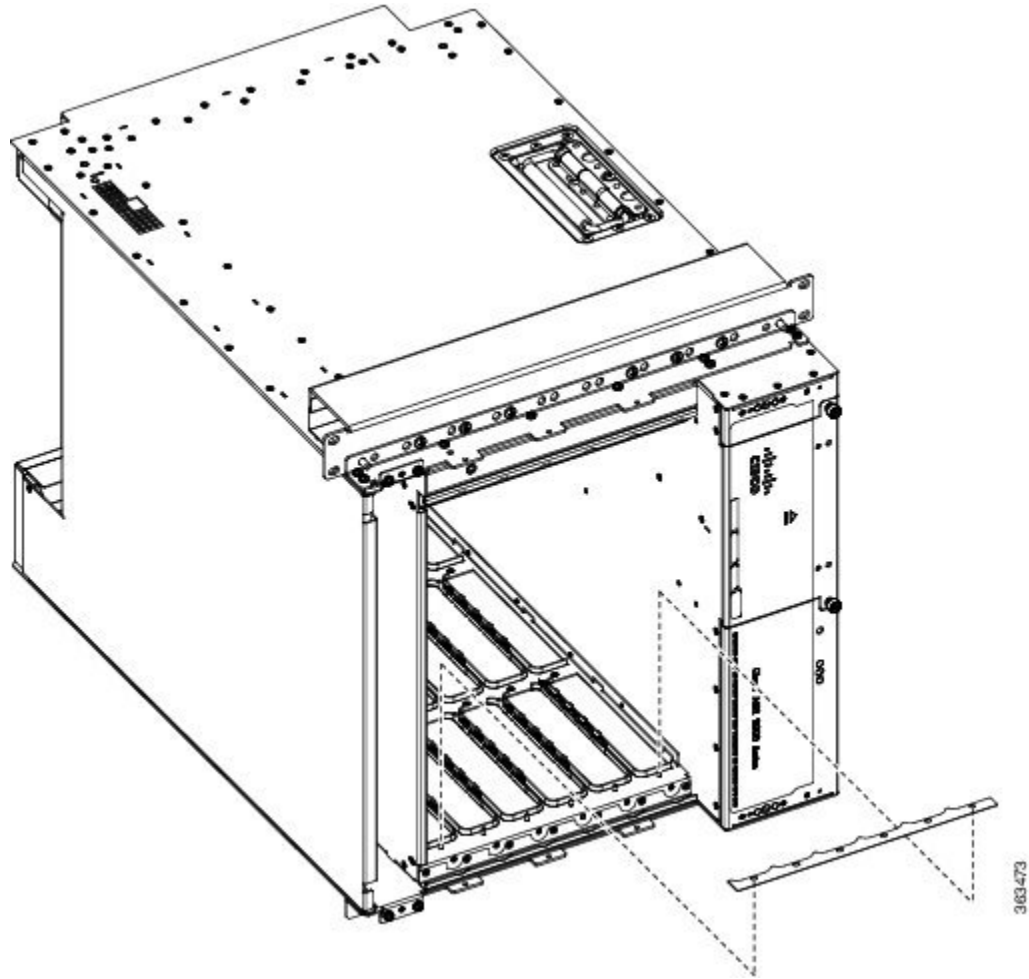
- ステップ 1** サポートブラケット (部品番号：800-43857-01) を Cisco ASR 9006 ルータの左側に 6 本の 12-24 x 0.5 インチのなベネジ (部品番号：48-0523-01) を使用して取り付けます。以下の図を参照してください。

図 83: Cisco ASR 9006 ルータシャーシの左側へのサポートブラケットの取り付け



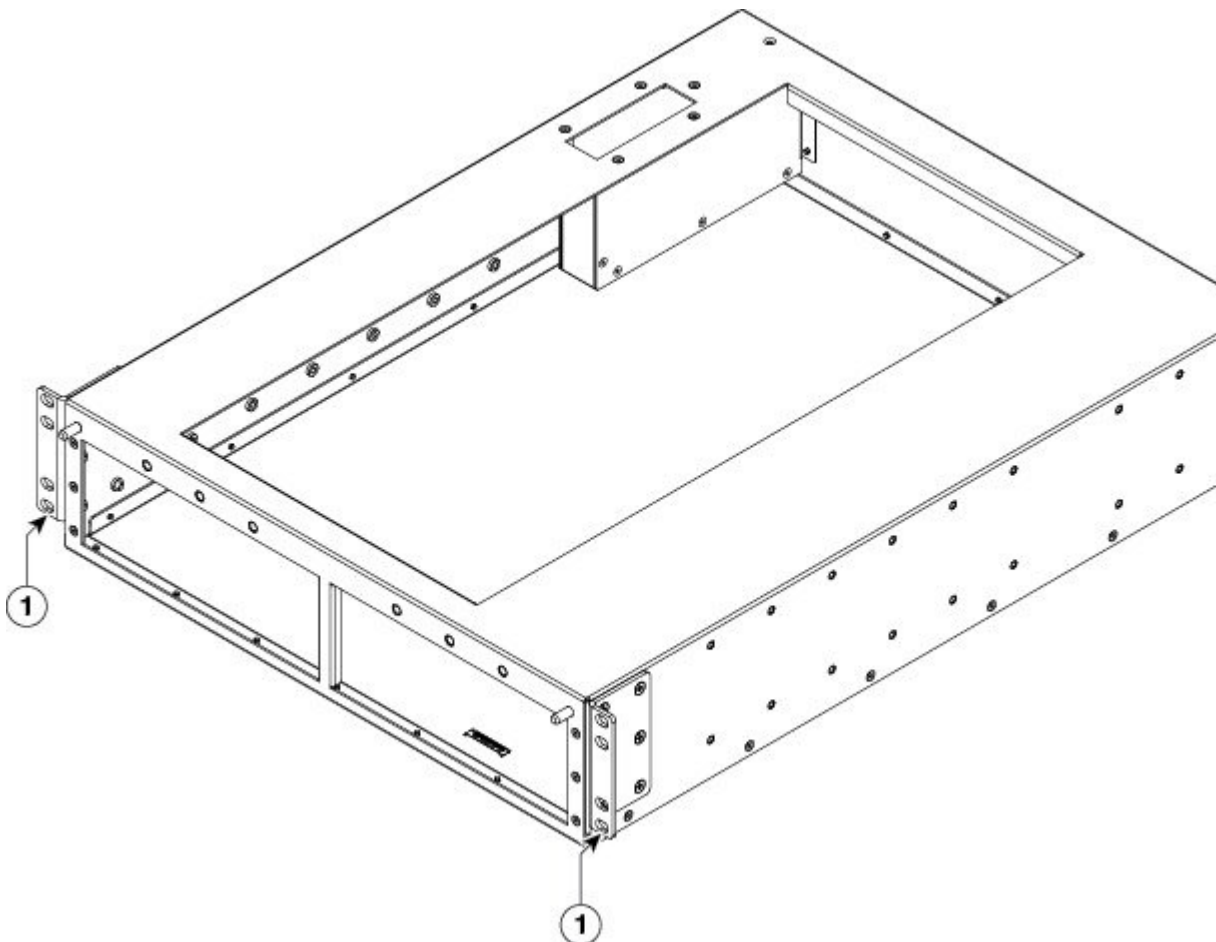
ステップ 2 次の図に示すように、プラスチックガイドストリップから用紙ライナーを取り外し、シャーシカードケージの右側に取り付けます。

図 84: シャーシへのプラスチック グライドストリップの取り付け



ステップ 3 プレナムをラックに取り付けます。お客様が用意した4本のネジを差し込んで締め、プレナムをラック支柱の前面に固定します（両側に2本ずつ）。これらのネジのサイズは、使用するラックにより異なります。そのラックに指定されたウェイトでネジを締めます。図 85: 事前に取り付けられた前面取り付けブラケット付きのプレナム (91 ページ) および図 86: 2 支柱 19 インチのラックへのプレナムの取り付け (92 ページ) を参照してください。

図 85: 事前に取り付けられた前面取り付けブラケット付きのプレナム



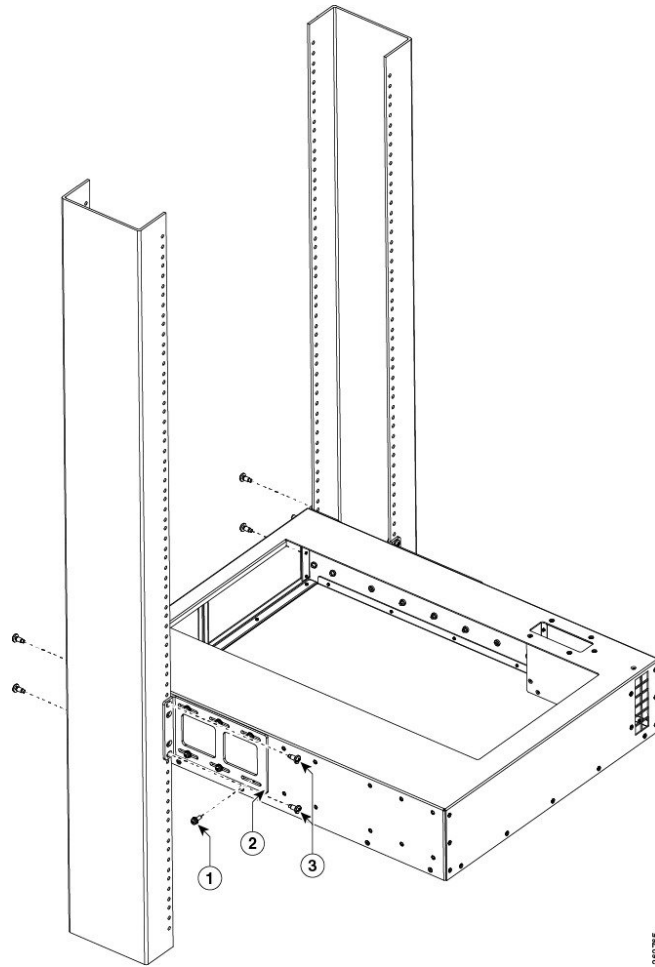
1	前面ラック取り付けブラケット、取り付け済み
---	-----------------------

ステップ 4 12 個の 8-32 x 0.5 インチのなべネジ（部品番号: 48-0828-01）を使用して、プレナムベースの左右に背面ラックマウントブラケット（部品番号: 700-47414-01）を取り付けます。

- シャーシを 2 ポストラックに設置する場合は、背面のラックマウントブラケットでプレナムをラック支柱の背面に固定します（[図 86: 2 支柱 19 インチのラックへのプレナムの取り付け（92 ページ）](#)）。
- シャーシを 4 ポストラックに取り付ける場合は、背面ラック取り付けブラケットを 180 度回転させて、プレナムの両側に取り付けます。後部ラック取り付けブラケットは、プレナムを後部ラック支柱に固定します。

ステップ 5 お客様が用意した 4 本のネジを差し込んで締め、プレナムをラック支柱の背面に固定します（両側に 2 本ずつ）。これらのネジのサイズは、使用するラックにより異なります。そのラックに指定されたウェイトでネジを締めます（下の図を参照）。

図 86: 2 支柱 19 インチのラックへのプレナムの取り付け



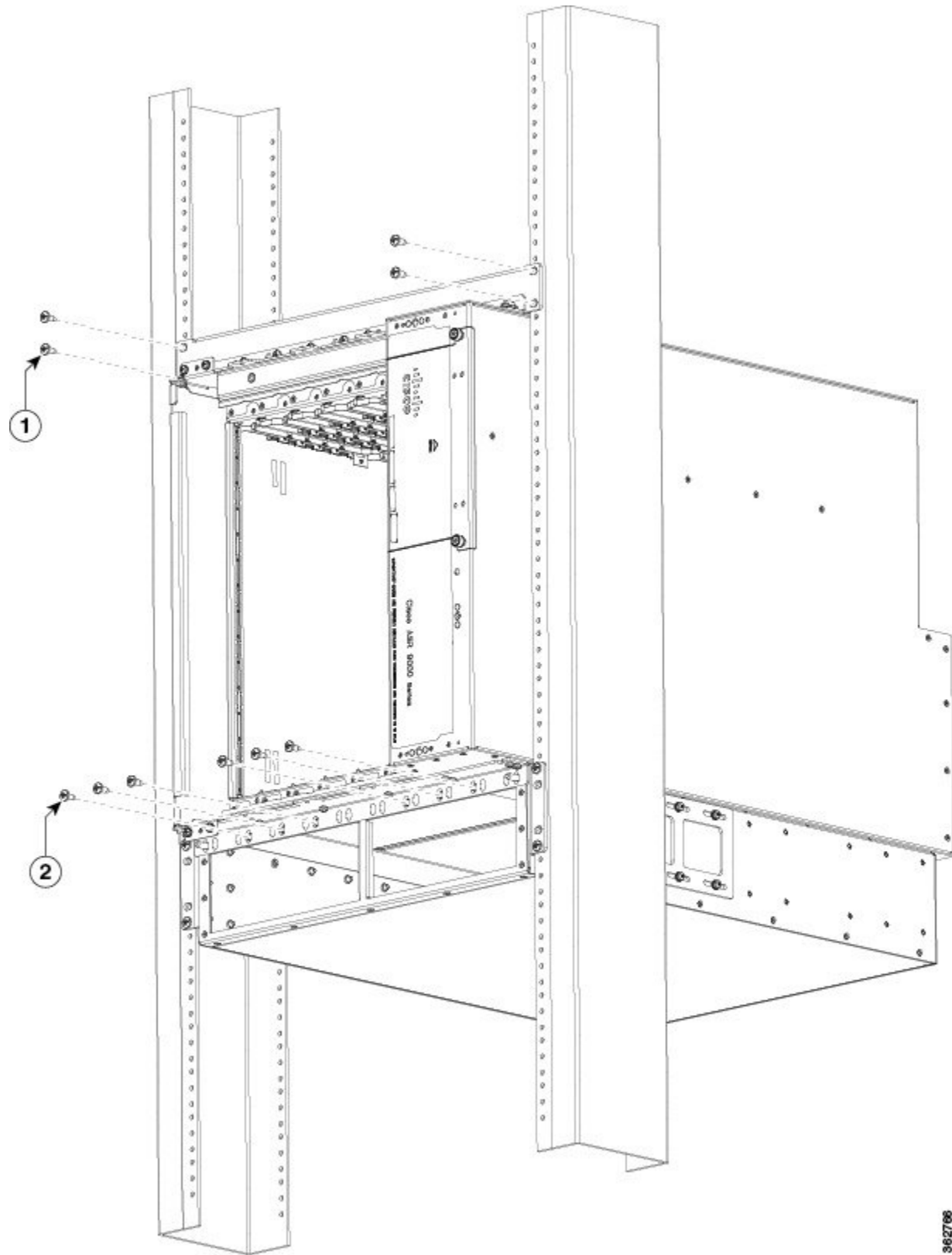
1	背面ラック取り付けブラケットをプレナムにネジで取り付ける (ブラケットごとに 6 つ)	3	背面ラック取り付けブラケットをラックに取り付ける (ブラケットごとに 2 つ)
2	背面ラックマウントブラケット		

ステップ 6 シャーシを横向きにして、ラックにスライドさせます (図 87: 2 支柱 19 インチラックへの ASR 9006 ルータの固定 (93 ページ))。

ステップ 7 お客様が用意した 4 本のラック取り付けネジを差し込んで締め、シャーシのサポートブラケットをラック支柱の前面に固定します (両側に 2 本ずつ)。これらのネジのサイズは、使用するラックにより異なります。そのラックに指定されたウェイトでネジを締めます (図 87: 2 支柱 19 インチラックへの ASR 9006 ルータの固定 (93 ページ))。

ステップ 8 6 本の 12-24 x 0.5 インチなベネジ (部品番号: 48-0523-01) のネジを差し込んで、シャーシをラックマウントプレナムに固定します (図 87: 2 支柱 19 インチラックへの ASR 9006 ルータの固定 (93 ページ))。

図 87: 2 支柱 19 インチラックへの ASR 9006 ルータの固定



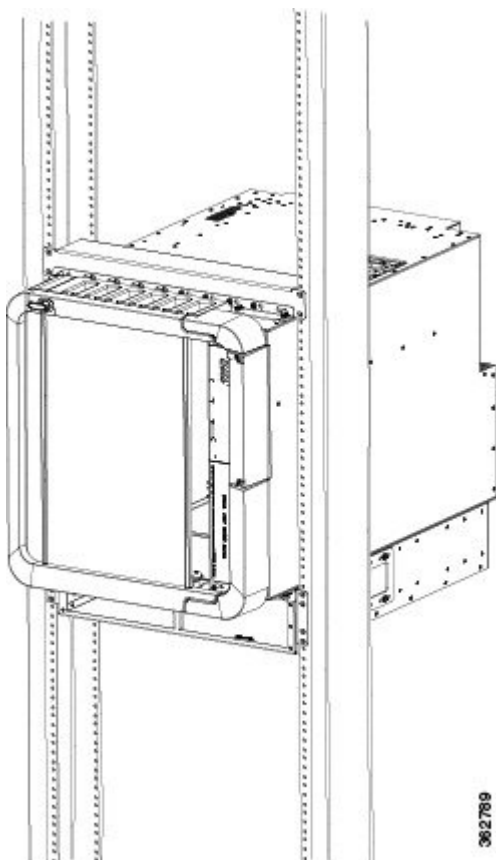
362766

1	シャーシをラックに取り付けるネジ	2	シャーシをプレナムに取り付ける
---	------------------	---	-----------------

ステップ 9 必要に応じて、オプションシャーシアクセサリを取り付けます。『[Cisco ASR 9006 ルータへのオプションシャーシアクセサリの取り付け \(85 ページ\)](#)』を参照してください。

次の図は、エアバッフルアクセサリキットと Cisco ASR 9006 ルータとオプションのアクセサリが 2 支柱の 19 インチラックに完全に取り付けられた状態を示しています。

図 88: エアバッフルアクセサリキットおよびオプションのシャーシアクセサリが完全にインストールされた Cisco ASR 9006 ルータ



オプションエアバッフルの Cisco ASR 9904 ルータへの取り付け

Cisco ASR 9904 ルータには、2 ポスト 23 インチラックへのルータシャーシマウント用にオプションのエアバッフルアクセサリキット (ASR-9904-BAFFLE=) があります。アクセサリキットに含まれるもの:

- アダプタ プレート x 2
- エアバッフル x 2 (左右)

- エアー デフレクタ x 2
- エアー バッフルとエアー デフレクタのアダプタ プレートへの取り付け用 12-24 ネジ x 28
- サイド バッフルのエアー デフレクタへの固定用 8-32 ネジ x 8

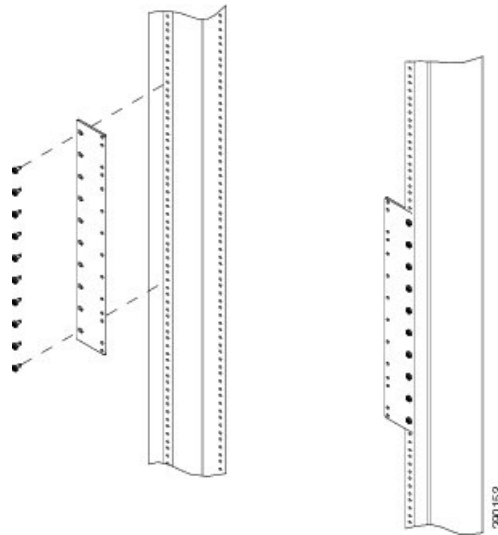
エアー バッフルを取り付けることで、シャーシ前方から後方へのエアー フローを実現し、吸気と排気を切り分けることができます。エアー バッフルの寸法については、[図 96 : Cisco ASR 9904 ルータのエアーバッフルの寸法：上面図（101 ページ）](#)と[図 97 : Cisco ASR 9904 ルータのエアーバッフルの寸法：前面図（102 ページ）](#)を参照してください。

エアーバッフルのアクセサリキットを注文した場合、次の手順に従ってインストールします。

手順

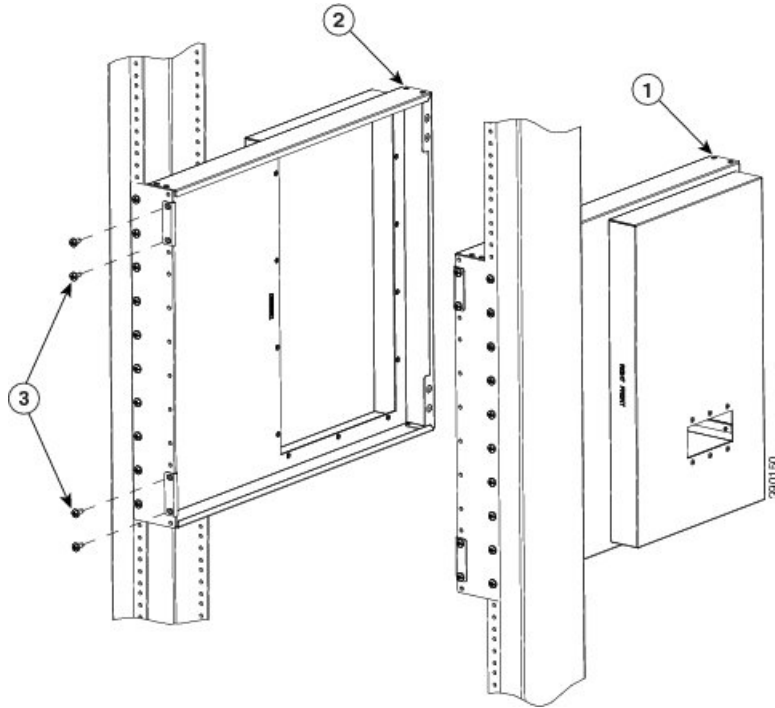
- ステップ 1** お客様が準備したネジ（片側最低 10 本を推奨）を使用して、アダプタプレートを左右のラックレールに取り付けます（[図 89 : Cisco ASR 9904 ルータシャーシの左右のレールへのアダプタプレートの取り付け（96 ページ）](#)）。これらのネジのサイズは、使用するラックにより異なります。そのラックに指定されたウェイトでネジを締めます。

図 89 : Cisco ASR 9904 ルータシャーシの左右のレールへのアダプタプレートの取り付け



- ステップ 2** 左右両側のエアーバッフルをアダプタプレートに緩く取り付けます（[図 90 : エアーバッフルの Cisco ASR 9904 ルータシャーシへの取り付け（97 ページ）](#)）。12-24 ネジを使用します（片側 4 本）。ネジはきつく締めないでください。方向を間違えないよう、バッフルの各側には「Left Front」および「Right Front」とスタンプが押されています。

図 90: エアージャケットの Cisco ASR 9904 ルータシャーシへの取り付け

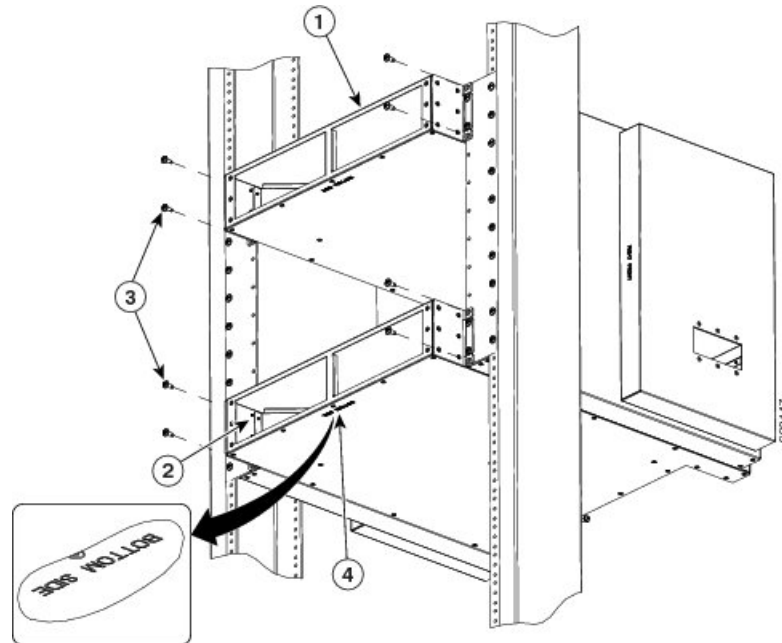


1	右側のエアージャケット	3	ジャケット装着用 12-24 ネジ (各側)
2	左側のエアージャケット		

ステップ 3 上下のエアージャケット (図 91: エアージャケットの Cisco ASR 9904 ルータシャーシへの取り付け: 上面図 (98 ページ)) を、「bottom side」スタンプを下にして取り付けます (注: 上下のエアージャケットは同じ部品番号 800-41357-01 です)。

ステップ 4 41 インチポンドのトルクでネジを締めます。

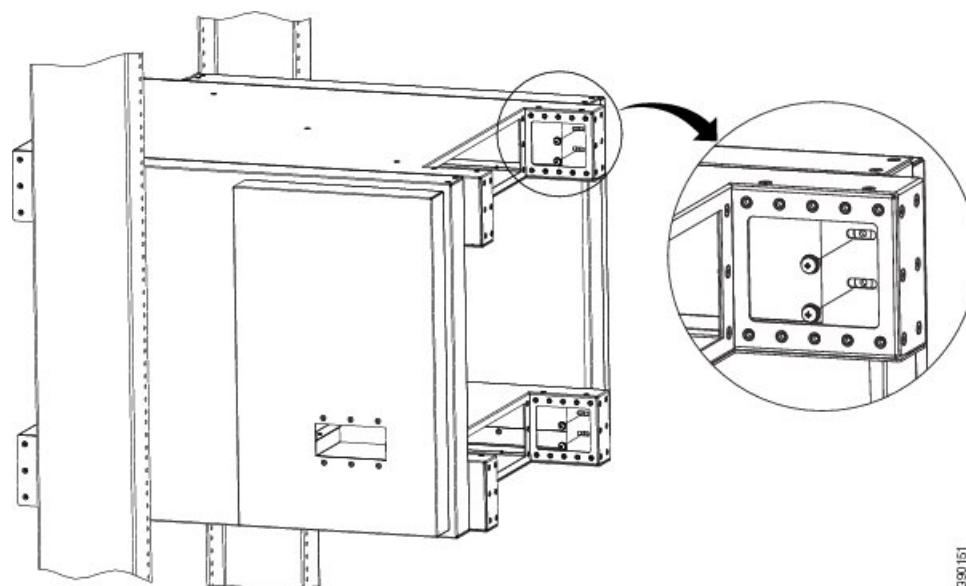
図 91: エアーデフレクタの Cisco ASR 9904 ルータシャーシへの取り付け : 上面図



1	上のエアー デフレクタ	3	エアー デフレクタ装着用 12-24 ネジ
2	下のエアー デフレクタ	4	下側を示すスタンプ

ステップ 5 付属の 8-32 ネジを使用してエアーデフレクタの側面にエアバッフルを固定します (図 92: エアーデフレクタへの Cisco ASR 9904 ルータシャーシサイドバッフルの固定 (98 ページ))。ネジは締めないでください。

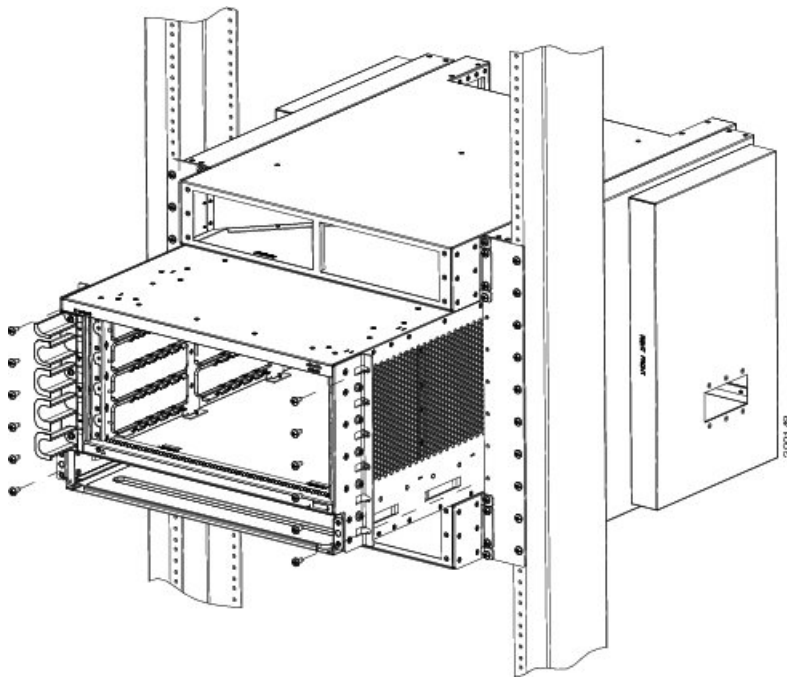
図 92: エアーデフレクタへの Cisco ASR 9904 ルータシャーシサイドバッフルの固定



390151

ステップ 6 12-24 ネジ 6 本を使用して、シャーシの各側を 23 インチ ラックに固定します。6 本のネジをそれぞれ 41 インチ ポンドで締めます。(図 93: 23 インチ ラックへの Cisco ASR 9904 ルータシャーシのマウント (99 ページ))。

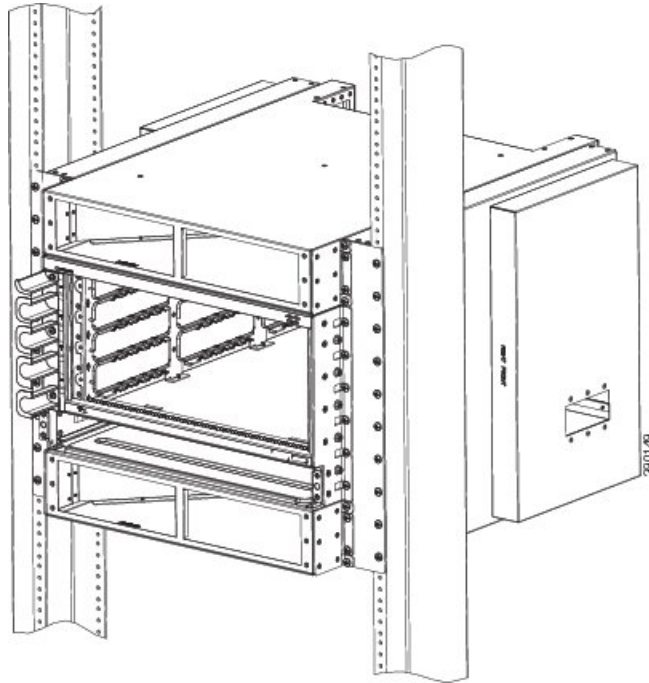
図 93: 23 インチ ラックへの Cisco ASR 9904 ルータシャーシのマウント



ステップ 7 残りの緩いネジを締めて、取り付けを完了します。8-32 ネジは 18 インチ ポンド、12-24 ネジは 41 インチ ポンドで締めます。

図 94: 2 ポスト 23 インチ ラックに取り付けたエアバッフ付き Cisco ASR 9904 ルータシャーシ (100 ページ) に、2 ポスト 23 インチ ラックに取り付けたエアバッフ付きルータシャーシを示します。

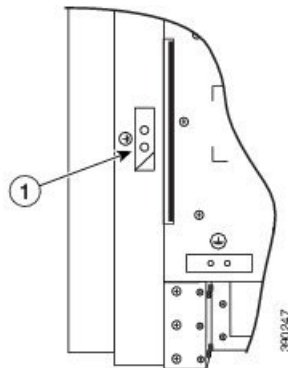
図 94: 2ポスト 23 インチラックに取り付けたエアバッフル付き Cisco ASR 9904 ルータシャーシ



電導経路を必ず本製品のシャーシと製品を搭載するラックまたは筐体の金属面との間に設置するか、またはアース導体に接続するようにしてください。シャーシには、バッフルの両側に2つの接地点がありますが、アースが必要なのは1つだけです。もう一方は上下のエアーデフレクタを介してアースされます。図 95: Cisco ASR 9904 ルータのバッフルアース (100 ページ) に、シャーシのバッフルアース位置を示します。

バッフルのアースは、アースラグをシャーシに接続するか (「NEBS の補助ユニットボンディングおよびアースに関する注意事項」 (1 ~ 60 ページ))、またはマウント用タッピングネジを使用して金属接触を確立します。ネジを使用する場合、マウントするハードウェアとラック筐体との間の表面にある塗装やその他の非導電性被覆を除去します。全表面を清浄にし、取り付け前に腐食防止剤を塗布します。

図 95: Cisco ASR 9904 ルータのバッフルアース



1	バッフル接地位置
---	----------

図 96 : Cisco ASR 9904 ルータのエアバッフルの寸法 : 上面図

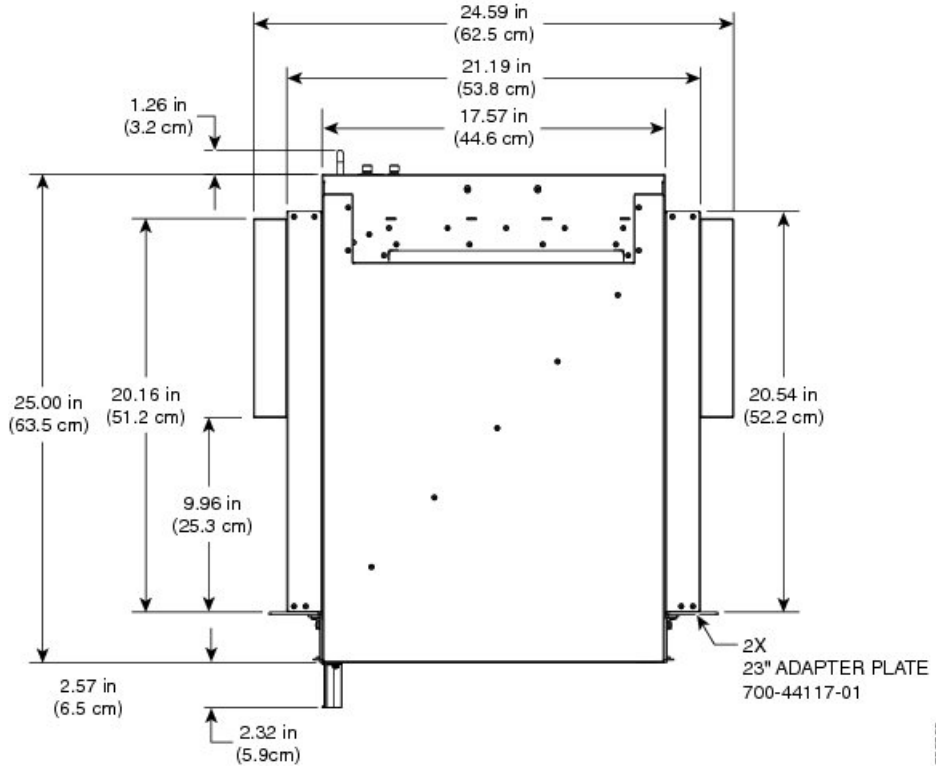
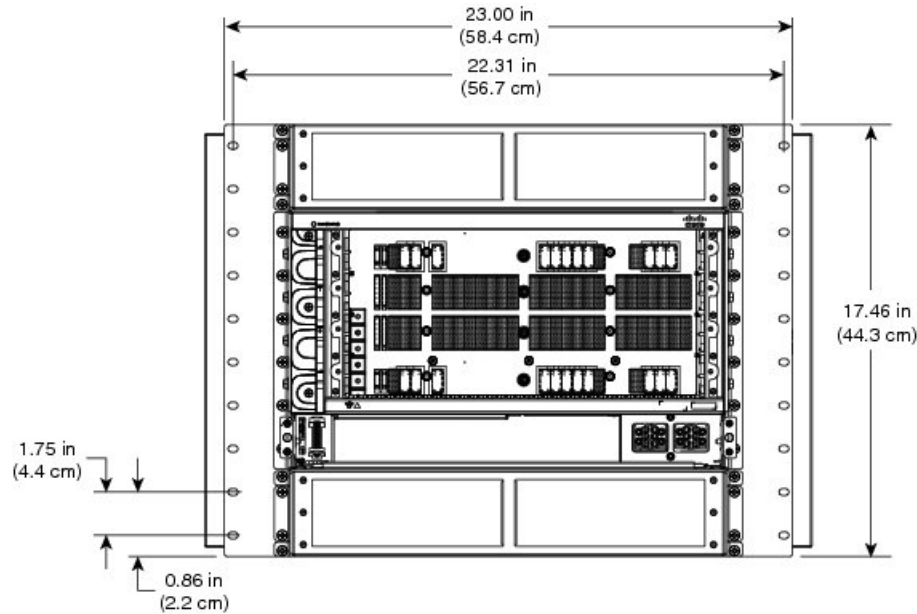


図 97: Cisco ASR 9904 ルータのエアパッフルの寸法：前面図



Cisco ASR 9906 ルータへのオプションシャーシアクセサリの取り付け

Cisco ASR 9906 ルータのオプションシャーシアクセサリには、次のものが含まれます。

- スライドレール - A9K-SLIDE-RAIL
- 2 ポストラックマウントキット - ASR-9906-2P-KIT
- 4 ポストラックマウントキット - ASR-9906-4P-KIT

Cisco ASR 9910 ルータへのオプションシャーシアクセサリの取り付け

Cisco ASR 9910 ルータのオプションシャーシアクセサリには、次のものが含まれます。

- サイドガイドレール
- リアエアリフレクター
- 2 ポストおよび 4 ポストラックマウント用の取り付けブラケット

Cisco ASR 9922 ルータへのオプションシャーシアクセサリの取り付け

Cisco ASR 9922 ルータのオプションシャーシアクセサリには、次のものが含まれます。

- ファントレイのカバー
- 上部および下部のカード ケージ前面扉
- 背面排気デフレクタ

オプション アクセサリ セットを注文した場合、次の手順に従って、アクセサリを取り付けます。

手順

ステップ 1 シャーシにケーブル管理トレイの下端を固定している 2 本のネジを外します。

(注) 4 個のボールスタッドが Cisco ASR 9922 ルータシャーシに事前に取り付けられています。

図 98: Cisco ASR 9922 ルータのオプション ファントレイ カバー

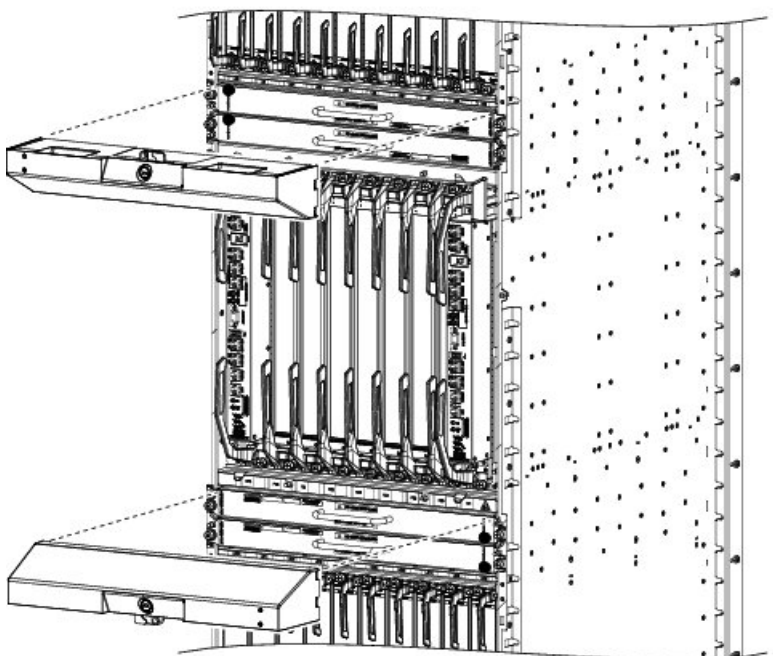
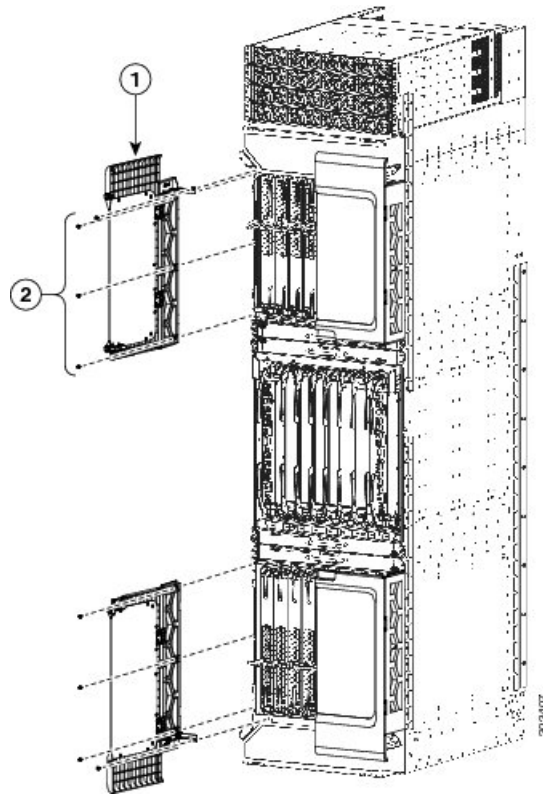


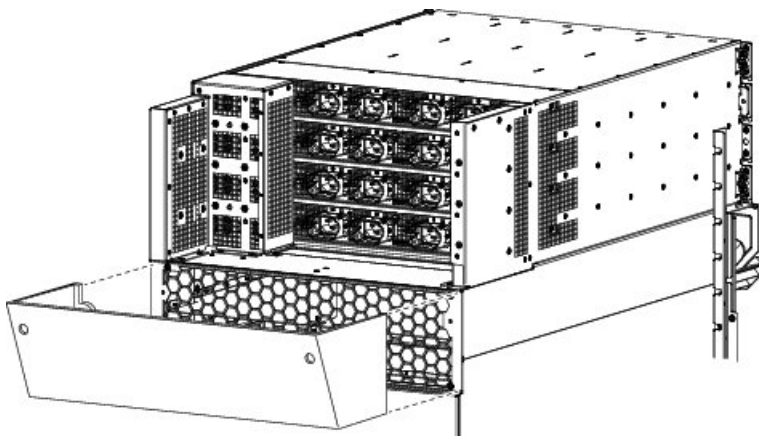
図 99 : Cisco ASR 9922 ルータのオプション カード ケージ 扉



1	カードケージ扉	2	ヒンジブラケット
---	---------	---	----------

- ステップ 2** ブラケットごとに3本のネジ (M4 ネジ山) を使用して、シャーシに左右のヒンジブラケットを取り付けます。11 インチポンド (1.20 N-m) のトルクでネジを締めます。L字型ブラケットは、ネジを外したケーブル管理トレイの穴に合っている必要があります。
- ステップ 3** 外したケーブル管理トレイのネジを再度挿入して締めることで、L字型ブラケットをシャーシとケーブル管理トレイに固定します。
- ステップ 4** シャーシ背面で排気デフレクタを上部ファントレイの出口に合わせ (下の図を参照) 、ドライバを使用してデフレクタ両側から1本ずつ、2本のネジを締めます。デフレクタの寸法は幅 17.48" x 高さ 4.72" x 奥行き 5.21" で、排気をそらします。

図 100 : Cisco ASR 9922 のオプションの背面排気デフレクタ



ラックにシャーシを設置し、すべてのシャーシアクセサリを取り付けると、ファントレイ、電源モジュール、RP カード、FC、および LC を取り付けることができます。インストール手順の詳細については、『Cisco ASR 9000 Series Aggregation Services Router Hardware Installation Guide』の「Installing Cards and Modules in the Chassis」を参照してください。

Cisco ASR 9912 ルータへの基本シャーシアクセサリの取り付け

Cisco ASR 9912 ルータのベースシャーシアクセサリには、次のものが含まれます（下の図を参照）。

- ハニカム装飾カバー x 1
- 電源システム正面を覆う通気口付きベゼル x 1

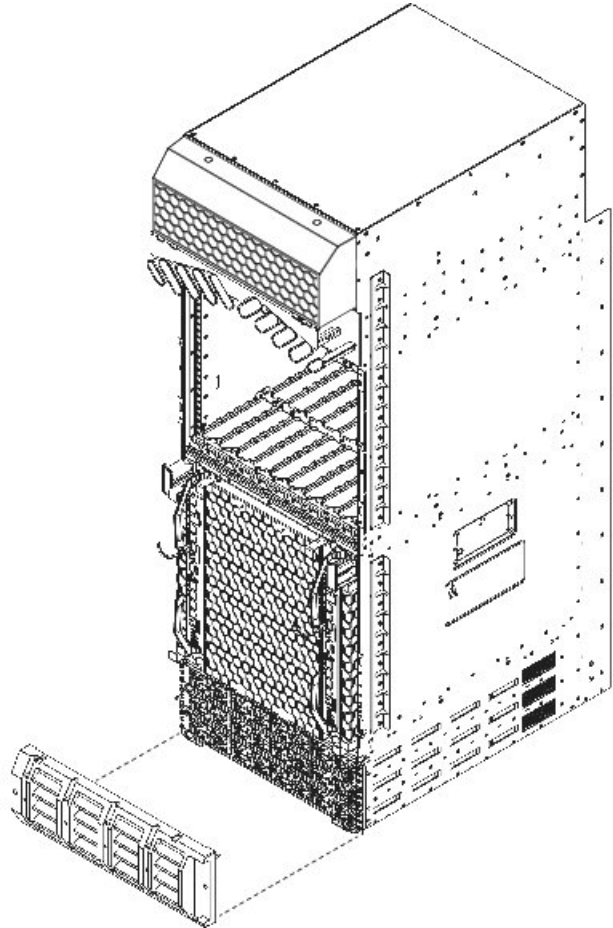
手順

ステップ 1 ハニカム装飾カバーをシャーシのネジ付けタブに合わせ、カバーをシャーシ前面、ケーブル管理ブラケットの上に装着します。

ステップ 2 通気口付きベゼルカバーを電源システム前方位置に装着します。

(注) 電源システムを取り付けるためには、通気口付きベゼルカバーを外す必要があります。電源システムをインストールしたら、外したドアのカバーを再度取り付けられます。

図 101: Cisco ASR 9912 ルータへの基本アクセサリの取り付け



ラックにシャーシを設置し、すべてのシャーシアクセサリを取り付けると、ファントレイ、FC、RP、および LC を取り付けることができます。インストール手順の詳細については、『Cisco ASR 9000 Series Aggregation Services Router Hardware Installation Guide』の「Installing Cards and Modules in the Chassis」の章を参照してください。

Cisco ASR 9912 ルータへのオプションシャーシアクセサリの取り付け

Cisco ASR 9912 ルータのオプションシャーシアクセサリには、次のものが含まれます。

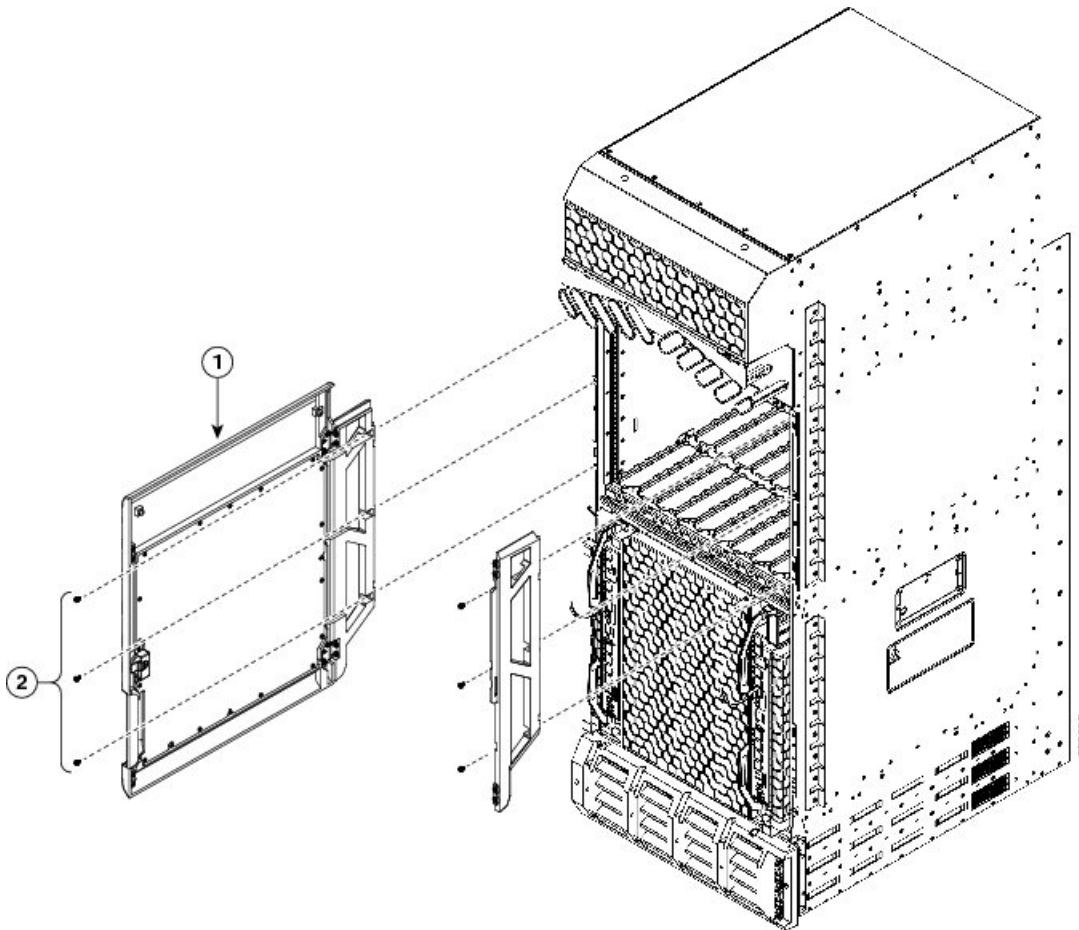
- ラインカード ケージの前面扉
- ヒンジブラケット x 2 (左側と右側)
- シャーシにブラケットを取り付けるためのネジ x 6
- 背面排気デフレクタ

オプション アクセサリ セットを注文した場合、次の手順に従って、アクセサリを取り付けます。

手順

ステップ1 ブラケットごとに3本のネジ（M4 ネジ山）を使用して、（事前に取り付けられていない場合）シャーシに左右のヒンジブラケットを取り付けます（下の図を参照）。11 インチポンド（1.20 N-m）のトルクでネジを締めます。

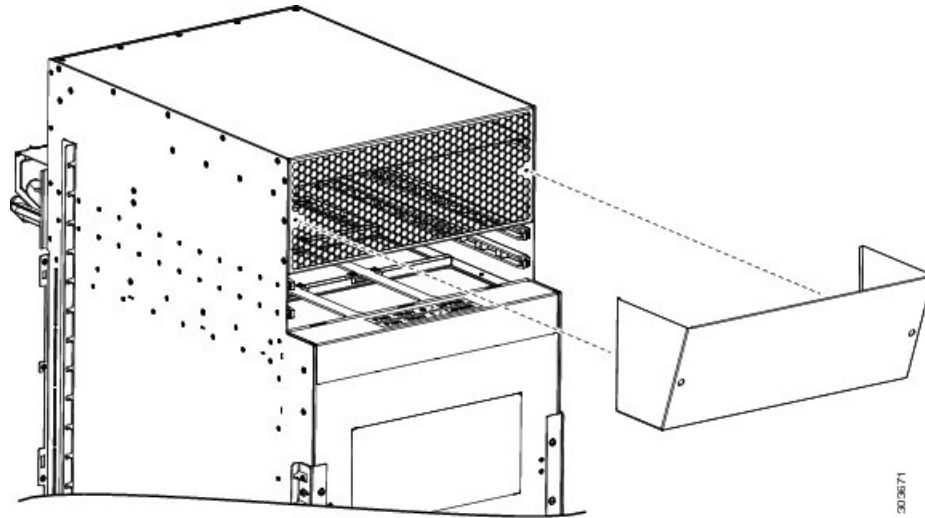
図 102: Cisco ASR 9912 ルータの前面のオプションカードケージ扉



1	カードケージ扉	2	ヒンジブラケット
---	---------	---	----------

ステップ2 シャーシ背面で排気デフレクタをファントレイ上方の背面上部に合わせ（下の図を参照）、ドライバを使用してデフレクタ両側から1本ずつ、2本のネジを締めます。

図 103: Cisco ASR 9912 のオプションの背面排気デフレクタ



ラックにシャーシを設置し、すべてのシャーシアクセサリを取り付けると、ファントレイ、FC、RP、および LC を取り付けることができます。インストール手順の詳細については、『Cisco ASR 9000 Series Aggregation Services Router Hardware Installation Guide』の「Installing Cards and Modules in the Chassis」を参照してください。

翻訳について

このドキュメントは、米国シスコ発行ドキュメントの参考和訳です。リンク情報につきましては、日本語版掲載時点で、英語版にアップデートがあり、リンク先のページが移動/変更されている場合がありますことをご了承ください。あくまでも参考和訳となりますので、正式な内容については米国サイトのドキュメントを参照ください。