



# インストール前のチェックリスト

展開のインストール前チェックリストを選択します。

- [2 ノード ネットワーク トポロジ \(1 ページ\)](#)
- [3 および 4 ノード ネットワーク トポロジ \(22 ページ\)](#)

## 2 ノード ネットワーク トポロジ

### 2 ノード ネットワーク トポロジの選択

開始するには、ネットワーク トポロジを選択します。

- [10 または 25 ギガビット イーサネット トポロジ \(1 ページ\)](#)
- [1 ギガビット イーサネット トポロジ \(9 ページ\)](#)

10/25GE または 1GE ToR 物理ネットワークとケーブルのセクションが完了したら、[ネットワークの共通要件チェックリスト \(15 ページ\)](#)に進みます。

### 10 または 25 ギガビット イーサネット トポロジ

10 または 25 ギガビット イーサネット (GE) スイッチ トポロジは、スイッチ (デュアルまたはスタック構成のスイッチを使用している場合)、リンクおよびポートの障害から保護する、フル冗長型のデザインを提供します。10/25GE スイッチは、1 台または 2 台のスタンドアロンスイッチとして、またはスイッチ スタック構成で使用することができます。

#### 10/25 ギガビット イーサネット トポロジ向けの Cisco IMC 接続

2 ノード 10/25 ギガビット イーサネット (GE) トポロジに、次の Cisco IMC 接続オプションのいずれかを選択します。

- 専用の 1GE Cisco IMC 管理ポートを使用することが推奨されます。このオプションには追加のポートとケーブルが必要ですが、ネットワークの競合を防ぎ、各物理サーバへのアウト オブ バンド アクセスを常にオンにすることができます。

- 共有 LOM 拡張モード (EXT) の使用。このモードでは、シングルワイヤ管理が使用され、Cisco IMC トラフィックが 10/25GE VIC 接続に多重化されます。このモードで操作する場合、トラフィックの複数のストリームが同じ物理リンク上で共有され、妨害のない到達可能性は保証されません。この展開オプションは推奨されません。
  - ファブリック インターコネクトベース環境では、シングルワイヤ管理を使用する場合、内蔵 QoS により Cisco IMC およびサーバ管理への妨害のないアクセスが保証されます。HyperFlex Edge 環境では、QoS が適用されないため、専用管理ポートの使用が推奨されます。
- 同様の Cisco UCS C シリーズ サーバについては、『サーバ設置およびサービス ガイド』の次の手順に従い、Cisco IMC に IPv4 管理アドレスを割り当てます。HyperFlex は IPv6 アドレスをサポートしていません。

## 10/25GE トポロジ用物理ネットワークおよびケーブル接続

VLAN 機能を備えたマネージドスイッチ (1 または 2) が必要です。Cisco は、Catalyst および Nexus スイッチングプラットフォームのリファレンス構成を完全にテストし、提供します。これらのスイッチのいずれかを選択すると、最高レベルの互換性が提供され、円滑な展開とシームレスな継続的運用が可能になります。

デュアルスイッチの設定には、スイッチの障害、リンクの障害、ポートの障害から保護する完全な冗長性を備えた、少し複雑なトポロジが含まれます。スタンドアロンまたはスタック構成が行われている 2 つのスイッチと、2 つの 10/25GE ポート、CIMC 管理用の 1 つの 1GE ポート、サーバごとに 1 つの Cisco VIC 1457 が必要です。トランク ポートは、唯一サポートされているネットワーク ポート設定です。

シングルスイッチの設定では、サーバごとに 1 台のスイッチ、2 つの 10/25GE ポート、CIMC 管理の 1GE ポート、1 個の Cisco VIC 1457 のみを必要とするシンプルなトポロジが実現します。スイッチレベルの冗長性は提供されませんが、すべてのリンク/ポートおよび関連するネットワーク サービスは完全に冗長であり、障害を許容することができます。

### 10 および 25GE トポロジ両方の要件

次の要件は両方の 10/25GE トポロジに共通であり、展開を開始する前に満たす必要があります。

- サーバごとの専用 1 ギガビット イーサネット (GE) Cisco IMC 管理ポート (推奨)
  - 専用 Cisco IMC 管理ポート (お客様が提供) 用の 2 個の 1GE ToR スイッチ ポートと、2 本のカテゴリ 6 イーサネット ケーブル
- Cisco VIC 1457 (各サーバの MLOM スロットに取り付けられている)
  - 旧世代の Cisco VIC ハードウェアは、2 ノードまたは 4 ノードの HX Edge クラスタではサポートされていません。
  - 4 個の 10/25GE ToR スイッチ ポートおよび 4 本の 10/25GE SFP+ または SFP28 ケーブル (お客様が提供。選択したケーブルがスイッチ モデルと互換性があることを確認します。)

- Cisco VIC 1457 は Cisco HyperFlex リリース 4.0(1a) 以降で10GE インターフェイスの速度をサポートしています。
- Cisco VIC 1457 は Cisco HyperFlex リリース 4.0(2a) 以降で25GE インターフェイスの速度をサポートしています。
- Cisco VIC 1457 は 40GE inernet の速度をサポートしていません。

### 25GE を使用した HX Edge クラスタの要件



- (注) 25GE モードを使用するには、通常、選択したケーブルのタイプと長さに応じて、前方誤り訂正 (FEC) を使用する必要があります。デフォルトでは、VIC 1400 シリーズは CL91 FEC モードで設定されます (Cisco IMC UI で使用可能な場合、FEC モード「auto」は CL91 と同じです)。自動 FEC ネゴシエーションはサポートされません。特定のスイッチでリンク ステートをアップにするには、この FEC モードに合わせて手動で設定する必要があります。リンクをアップにするには、スイッチと VIC ポートの両方で FEC モードが一致している必要があります。使用中のスイッチが CL91 をサポートしていない場合、スイッチで使用可能な FEC モードと一致させて、VIC ポートが CL74 を使用するように設定できます。これには、[VIC 設定 (VIC configuration)] タブの [CIMC UI] で、手動で FEC モードを変更する必要があります。HyperFlex Edge の展開は、スイッチと VIC ポートからリンク ステータスがアップになったと報告されるまで、開始しないでください。CL74 は FC-FEC (ファイアコード) と呼ばれ、CL91 は RS-FEC (リードソロモン) と呼ばれています。Cisco IMC GUI を使用して VIC で設定されている FEC モードを変更する方法については、『[CISCO UCS C シリーズ Integrated Management Controller リリース 4.1 GUI コンフィギュレーションガイド](#)』を参照してください。

物理的なケーブル接続を続行するには、シングル スイッチまたはデュアル スイッチの設定を選択します。

### 10/25 ギガビットイーサネットデュアルスイッチの物理的なケーブル接続



**警告** 適切なケーブル配線は、ネットワークの完全な冗長性を確保するために重要です。

冗長性を追加するためデュアル ToR を使用して展開する場合 (ビジュアルレイアウトについては、次の図を参照してください)。

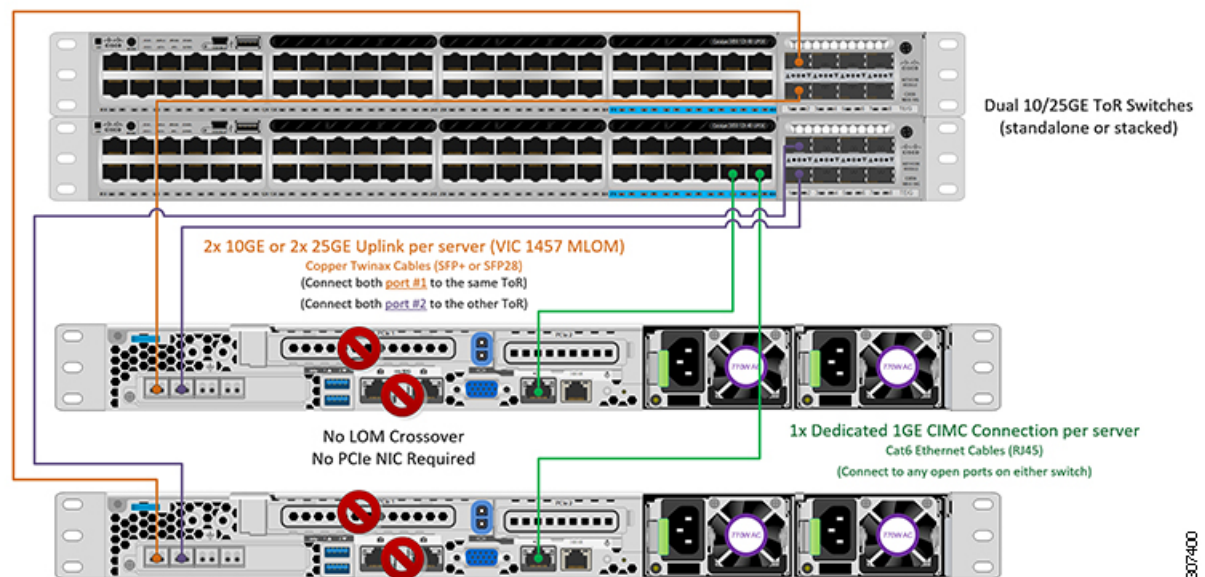
- 専用の Cisco IMC を使用している場合は、各サーバ (サーバの背面に「M」というラベルが付いている) の 1GE 管理ポートを 2 つのスイッチのいずれかに接続します。
- Cisco VIC の 4 つの 10/25GE ポートのうち 1 個を、各サーバから同じ ToR スイッチに接続します。
  - 同じスイッチに接続するには、各サーバで同じポート番号を使用します。



(注) 同じVICポート番号を使用しない場合、サーバ間のトラフィックに対して余分なホップが発生し、2つのスイッチ間で不必要に帯域幅が消費されます。

- Cisco VIC の 2 番目の 10/25GE ポートを、各サーバからもう一方の ToR スwitch に接続します。同じスイッチに接続するには、各サーバで同じポート番号を使用します。
- クラスターのインストール前に追加の 10/25GE ポートを接続しないでください。クラスター展開後、追加で2つの 10/25GE ポートをゲスト VM トラフィックにオプションで使用することができます。

### 2 Node Edge – Dual 10/25GE ToR Switches



307400

### 10/25 ギガビットイーサネット シングルスイッチの物理的なケーブル接続

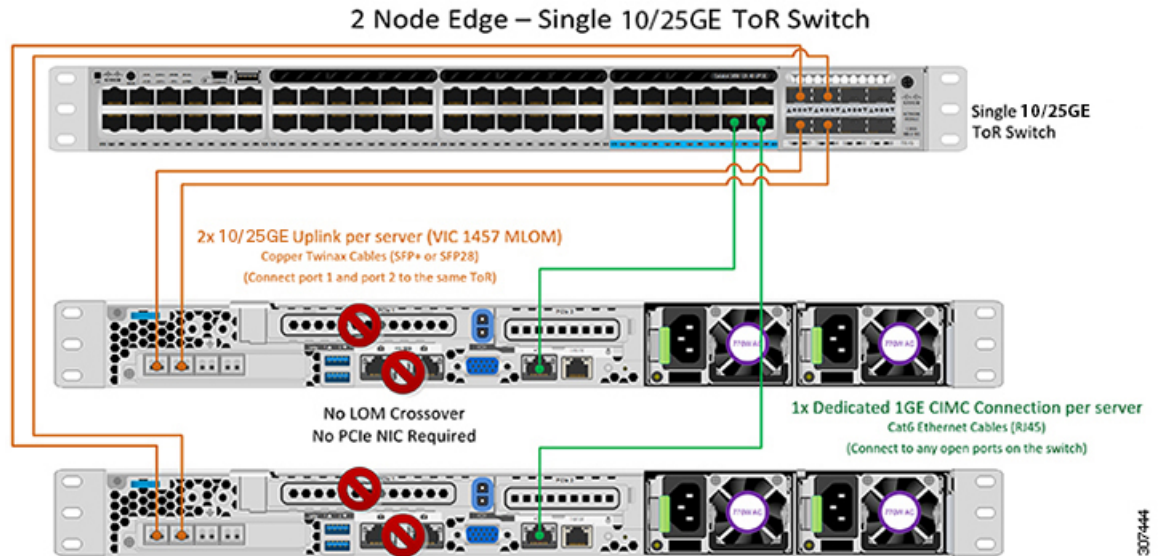


**警告** 適切なケーブル配線は、ネットワークの完全な冗長性を確保するために重要です。

1 個の ToR を使用して展開する場合 (ビジュアル レイアウトについては、次の図を参照してください)。

- 専用の Cisco IMC を使用している場合は、各サーバ (サーバの背面にある「M」というラベルが付いた) の 1GE 管理ポートをスイッチに接続します。
- Cisco VIC の 4 つの 10/25GE ポートのうち 2 つを、各サーバから同じ ToR スwitch に接続します。

- クラスターのインストール前に追加の 10/25GE ポートを接続しないでください。クラスター展開後、追加で2つの 10/25GE ポートをゲスト VM トラフィックにオプションで使用することができます。



## 2ノード 10/25 ギガビットイーサネット トポロジのための仮想ネットワークの設計

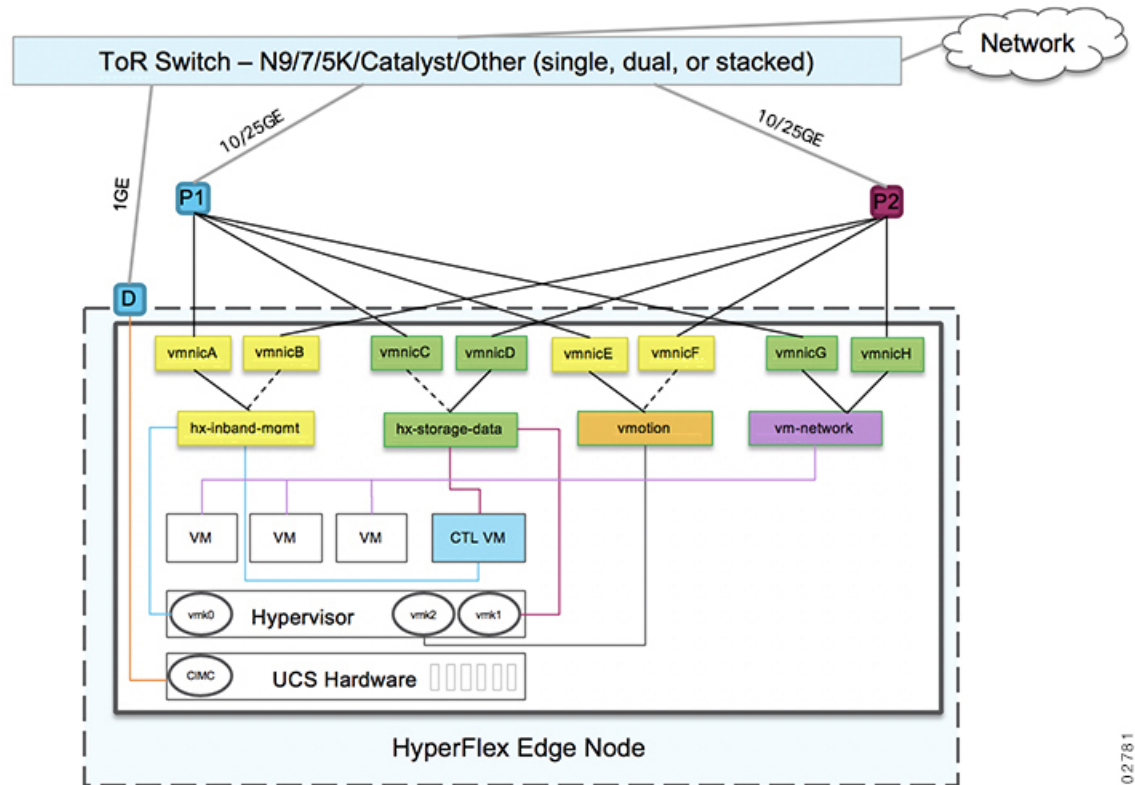
このセクションでは、仮想ネットワーク セットアップについて説明しています。HyperFlex 展開プロセスにより自動で仮想ネットワークがセットアップされるため、アクションは必要ありません。これらの詳細は、情報およびトラブルシューティング目的で下記に記載されています。

### 仮想スイッチ

vSwitch が 4 つ必要です。

- **vswitch-hx-inband-mgmt** : ESXi 管理 (vmk0)、ストレージコントローラ管理ネットワーク
- **vswitch-hx-storage-data** : ESXi ストレージインターフェイス (vmk1)、HX ストレージコントローラ データ ネットワーク。
- **vmotion** - VMotion インターフェイス(vmk2)
- **vswitch-hx-vm-networ** : VM ゲスト ポート グループ

## ネットワークトポロジ (Network Topology)



502781

## フェールオーバーの順序 :

- **vswitch-hx-inband-mgmt** : vSwitch 全体がアクティブ/スタンバイに設定されます。デフォルトでは、すべてのサービスが1つのアップリンクポートを使用し、必要に応じてフェールオーバーされます。
- **vswitch-hx-storage-data**:HyperFlex ストレージ データ ネットワークと vmk1 は、インバンド管理および vmotion vSwitches としての逆のフェールオーバー順序を使用して、トラフィックがロードS バランシングされるようにします。
- **post\_install** : vMotion VMKernel ポート (vmk2) は post\_install スクリプトの使用時に設定されます。フェールオーバーの順序は、アクティブ/スタンバイに設定されます。
- **vswitch-hx-vm-network** : vSwitch がアクティブ/アクティブに設定されます。必要に応じて、個々のポート グループを上書きできます。

## 10/25 ギガビットイーサネットスイッチ設定時の注意事項

最低でも 3 つの VLAN が必要です。

- 次の条件で 1 VLAN: VMware ESXi 管理、ストレージコントローラ VM 管理および Cisco IMC 管理。

- VMware ESXi 管理およびストレージコントローラ VM 管理は、同じサブネットおよび VLAN に存在する必要があります
- 専用 Cisco IMC 管理ポートは、上記の管理インターフェイスと同じ VLAN を共有できます。または、オプションで専用サブネットおよび VLAN を使用できます。別の VLAN を使用している場合、L3 接続が上記の管理 VLAN に必要です。また、Intersight 接続要件を満たす必要があります。
- Cisco IMC 管理の共有 LOM 拡張モードを使用する場合は、専用の VLAN が推奨されます。
- Cisco HyperFlex のストレージトラフィック用 1 VLAN これは、独立した、またはルーティングされていない VLAN である必要があります。固有である必要があります、管理 VLAN と重複することはできません。
- vMotion トラフィック用 1 VLAN これは、独立した、またはルーティングされていない VLAN にすることができます。



---

(注) これらの VLAN の必要性を縮小したり、削除したりすることはできません。このインストールが試行された場合は失敗します。

---

- ゲスト VM トラフィックには、追加の VLAN が必要です。これらの VLAN は、ESXi の追加ポートグループとして設定され、ToR スイッチでポートに面するすべての接続をリンクおよび許可する必要があります。
- これらの追加ゲスト VM VLAN はオプションです。シンプルなネットワーク設計の維持を望む環境では、ゲスト VM トラフィックに上記の同じ管理 VLAN を使用できます。



---

(注) Cisco VIC の特性は、同じ物理ポートから複数の vNICs から切り離されているため、同じホスト上で実行されているインターフェイスまたはサービスに L2 で通信するために、vswitch-hx-vm-network 上でゲスト VM トラフィックを設定することはできません。a) 別の VLAN を使用し L3 ルーティングを実行するか、b) 管理インターフェイスへのアクセスが必要なゲスト VM が vswitch-hx-inband-mgmt vSwitch に配置されていることを推奨します。一般に、vm-network vSwitch を除き、ゲスト VM を HyperFlex で設定された vSwitches のいずれにも配置しないでください。使用例としては、いずれかのノードで vCenter を実行する必要があります。実行している ESXi ホストを管理するための接続が必要な場合などがあります。この場合は、上記の推奨事項のいずれかを使用して、接続が中断されないようにします。

---

- Cisco VIC に接続されているスイッチポートは、パスが許可された適切な VLAN を使用して、トランク モードで設定する必要があります。
- 専用 Cisco IMC 管理ポートに接続されているスイッチポートは、適切な VLAN で「アクセス モード」で設定する必要があります。
- すべてのクラスタートラフィックは、10/25GE トポロジ内の ToR スイッチを通過します。
- スパニング ツリー PortFast トランク (トランク ポート) は、すべてのネットワーク ポートで有効にする必要があります。



(注) PortFast の設定に失敗すると、ESXi の起動時に断続的に切断され、物理リンク障害時に必要なネットワークの再コンバージェンスよりも長く時間がかかります。

### その他の考慮事項

- 必要に応じて、HX Edge ノードにサードパーティ製の NIC カードをさらにインストールできます。ネットワーク ガイドへのリンクについては、第 1 章の項を参照してください。
- VIC 以外のすべてのインターフェイスは、インストールが完了するまでシャットダウンするか、ケーブルを切断している必要があります。
- MLOM スロットでは、HX Edge ノードごとに 1 つの VIC のみがサポートされます。PCIe ベース VIC アダプタは、HX Edge ノードではサポートされていません。

### 10/25 ギガビットイーサネットのジャンボフレーム

通常、ジャンボフレームは、ネットワーク上で送信されるパケット数を減らし、効率を向上させるために使用されます。以下では、10/25GE トポロジでジャンボフレームを使用する際のガイドラインについて説明します。

- ジャンボフレームを有効にするオプションは、最初のインストール中にのみ提示され、後で変更することはできません。
- ジャンボフレームは不要です。ジャンボフレームをオプトアウトする場合は、すべてのネットワーク スイッチで MTU を 1500 バイトに設定したままにします。
- 最適なパフォーマンスのために、ジャンボフレームをオプションで有効にできます。フルパス MTU が 9000 バイト以上であることを確認します。ジャンボフレームを有効にする場合は、次の点に注意してください。
  - デュアル スイッチ セットアップを実行する場合、すべてのスイッチ インターコネクトおよびスイッチ アップリンクでジャンボフレームが有効であることが不可欠です。フルパス MTU を確認しないと、リンクまたはスイッチの失敗後、トラフィックのパスが許可されない場合にクラスターがオフになる可能性があります。
  - HyperFlex インストーラは、ノードのいずれかでスタンバイ リンクを使用するため、フェールオーバーを強制する初期展開で、ワンタイムテストを実行します。スイッチ



のケーブル接続が適切に行われている場合、エンドツーエンドパス MTU をテストします。障害が検出された場合、この警告をバイパスしないでください。問題を修正し、インストーラを再実行して、検証チェックに合格するようにしてください。

- これらの理由と削除が複雑なため、デュアル スイッチ セットアップを使用する場合はジャンボ フレームを無効にすることをお勧めします。
- ジャンボ フレームを有効にするためのオプションは、ネットワーク設定ポリシーの下の HyperFlex クラスタ プロファイルの下にあります。ボックスをチェックすると、ジャンボ フレームが有効になります。ボックスをチェックしないと、ジャンボフレームは無効のままになります。

次の手順：

[ネットワークの共通要件チェックリスト \(15 ページ\)](#) を完了します。

## 1 ギガビットイーサネット トポロジ

1 ギガビットイーサネット (GE) スイッチ トポロジは、スイッチ (デュアルまたはスタック スイッチを使用している場合)、リンクおよびポートの障害からネットワークを保護する完全冗長設計を提供します。1 GE スイッチは、1 つまたは 2 つのスタンドアロン スイッチとして使用したり、スイッチ スタックの構成に使用したりすることができます。

### 1 ギガビットイーサネット トポロジ用 Cisco IMC 接続

2 ノード 1 ギガビットイーサネット (GE) トポロジの Cisco IMC 接続では、専用の 1GE Cisco IMC 管理ポートを使用する必要があります。このトポロジで直接接続ケーブルを使用しているため、共有 LOM モードを含む他の動作モードは使用できません。

同様の Cisco UCS C シリーズ サーバについては、『[サーバ設置およびサービス ガイド](#)』の次の手順に従い、Cisco IMC に IPv4 管理アドレスを割り当てます。HyperFlex は IPv6 アドレスをサポートしていません。

### 1 GE トポロジ用物理ネットワークおよびケーブル接続

VLAN 機能を備えたマネージド スイッチ (1 または 2) が必要です。Cisco は、Catalyst および Nexus スイッチングプラットフォームのリファレンス構成を完全にテストし、提供します。これらのスイッチのいずれかを選択すると、最高レベルの互換性が提供され、円滑な展開とシームレスな継続的運用が可能になります。

デュアル スイッチのケーブル接続には、スイッチの障害、リンクの障害、スイッチ ポートの障害から保護する完全な冗長性を備えた、少し複雑なトポロジが含まれます。スタンドアロンまたはスタックの 2 個のスイッチと、サーバごとに 3 個の 1 ギガビットイーサネット (GE) スイッチポートが必要です。シングルスイッチのケーブル接続では、サーバごとに 1 台のスイッチと 3 つの 1 GE スイッチポートのみを必要とする単純なトポロジが実現します。スイッチレベルの冗長性は提供されませんが、すべてのリンク/ポートおよび関連するネットワーク サービスは完全に冗長であり、障害を許容することができます。

## 1ギガビットイーサネットデュアルスイッチケーブル接続

1GE トポロジは、10GE 用スイッチが必要なく、2 個のノード間的高速、冗長、10GE 接続に直接接続ケーブルを使用します。



(注) このトポロジは、今後のノード展開機能はサポートせず、今後さらなる HXEdge ノードの追加を制御する要件が存在する場合、避ける必要があります。

次の要件は両方の 1GE トポロジに共通であり、展開を開始する前に満たす必要があります。

- サーバごとの専用 1 ギガビットイーサネット (GE) Cisco IMC 管理ポート (必須)
- Intel i350 クアッドポート PCIe NIC カード (各サーバの PCIe スロットにインストール) (必須)
  - Cisco VIC はこのトポロジでは使用されません
- 2 x 10GE DirectConnect LAN-on-Motherboard (LOM) 接続 (スイッチポートを消費しない)
  - 直接接続リンクのイーサネットケーブルを通して 2 x カテゴリ 6 ストレート (顧客提供)
- 6 x 1GE Top of Rack (ToR) スイッチポートおよび 6x カテゴリ 6 イーサネットケーブル (顧客提供)

物理的なケーブル接続を続行するには、シングルスイッチまたはデュアルスイッチの設定を選択します。

## 1ギガビットイーサネットデュアルスイッチケーブル接続



**警告** 適切なケーブル配線は、ネットワークの完全な冗長性を確保するために重要です。

冗長性を追加するためデュアル ToR を使用して展開する場合 (ビジュアルレイアウトについては、次の図を参照してください)。

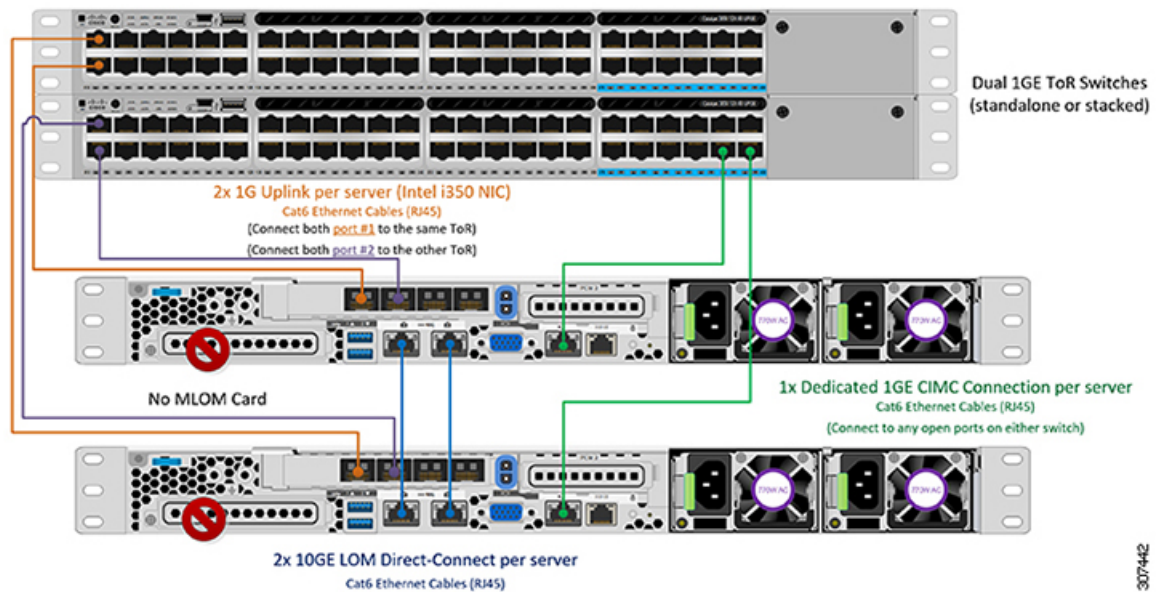
- 各サーバ (サーバの背面に「M」というラベルが付いている) の 1GE 専用の Cisco IMC を 2 つのスイッチのいずれかに接続します。
- 通常のイーサネットケーブルを使用して、サーバ上の Lan-on-motherboard (LOM) ポート 1 を別のサーバ上の LOM ポート 1 に接続します。
- サーバ上の LOM ポート 2 を第二サーバ上の LOM ポート 2 に接続します。
- i350 NIC の 4 つの 1GE ポートのうち 1 つを、各サーバから同じ ToR スイッチに接続します。同じスイッチに接続するには、各サーバで同じポート番号を使用します。



(注) 同じポート番号を使用しない場合、サーバ間のトラフィックに対して余分なホップが発生し、2つのスイッチ間で不必要に帯域幅が消費されます。

- i350 NIC の2番目の 1GE ポートを、各サーバからもう一方の ToR スwitch に接続します。同じ Switch に接続するには、各サーバで同じポート番号を使用します。
- クラスターのインストール前に追加の 1GE ポートを接続しないでください。クラスター展開後、追加で2つの 1GE ポートをゲスト VM トラフィックにオプションで使用することができます。

### 2 Node Edge – Dual 1GE ToR Switches



307442

### 1ギガビットイーサネット シングルスイッチ ケーブル接続



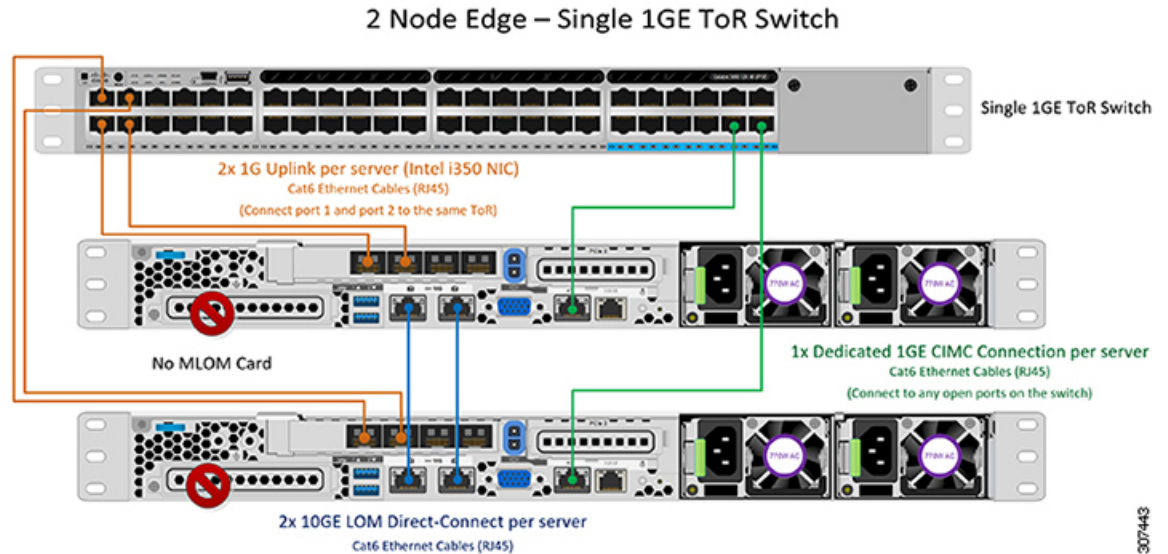
**警告** 適切なケーブル配線は、ネットワークの完全な冗長性を確保するために重要です。

1 個の ToR を使用して展開する場合 (ビジュアル レイアウトについては、次の図を参照してください)。

- 各サーバ (サーバの背面にある「M」というラベルが付いた) の 1GE 専用 Cisco IMC 管理ポートをスイッチに接続します。
- 通常のイーサネットケーブルを使用して、サーバ上の Lan-on-motherboard (LOM) ポート 1 を別のサーバ上の LOM ポート 1 に接続します。
- サーバ上の LOM ポート 2 を第二サーバ上の LOM ポート 2 に接続します。

## 2ノード1ギガビットイーサネットトポロジの仮想ネットワーク設計

- i350 NIC の4つの 1GE ポートのうち2つを、各サーバから同じ ToR スイッチに接続します。
- クラスターのインストール前に追加の 1GE ポートを接続しないでください。クラスター展開後、追加で2つの 1GE ポートをゲスト VM トラフィックにオプションで使用することができます。



## 2ノード1ギガビットイーサネットトポロジの仮想ネットワーク設計

このセクションでは、仮想ネットワーク セットアップについて説明しています。HyperFlex 展開プロセスにより自動で仮想ネットワークがセットアップされるため、アクションは必要ありません。これらの詳細は、情報およびトラブルシューティング目的で下記に記載されています。

## 仮想スイッチ

各 ESXi ホストの推奨設定では、次のネットワークを分離する必要があります。

- 管理トラフィック ネットワーク
- データ ネットワーク
- VMotion ネットワーク
- VM ネットワーク

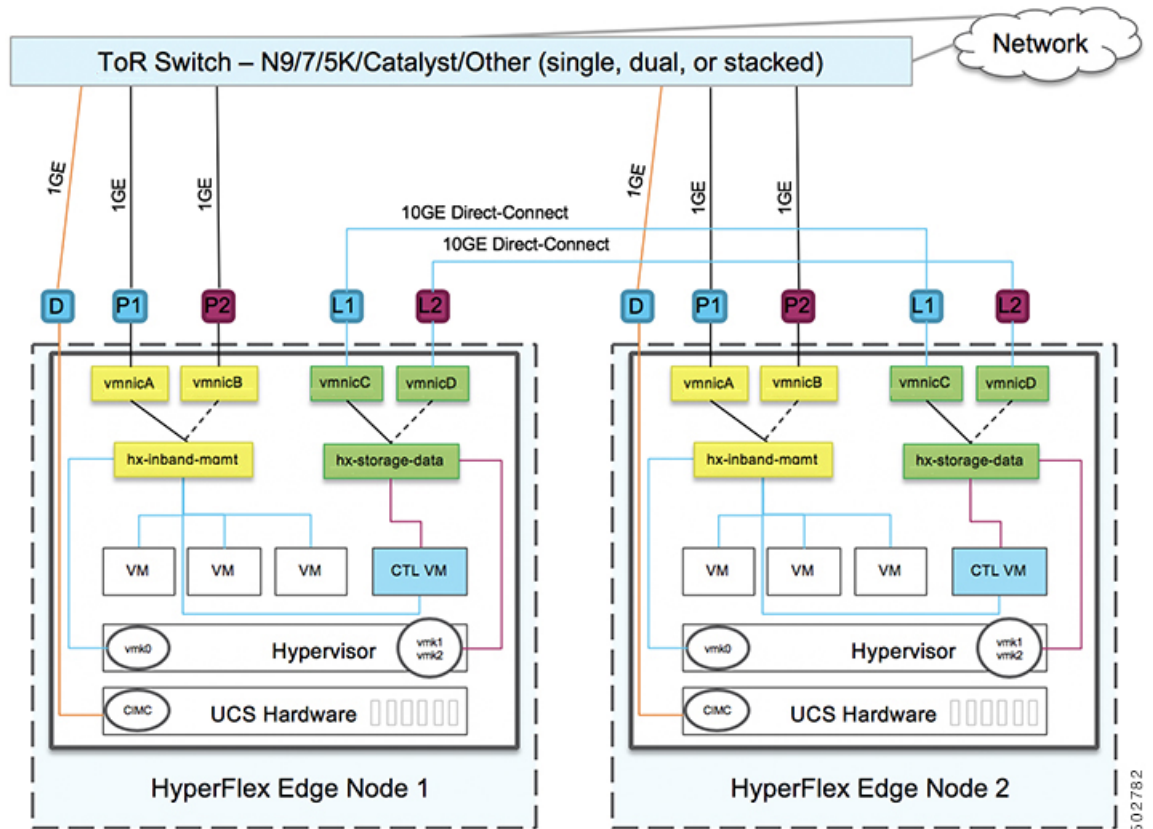
最小ネットワーク構成では、最小限で次の2つの個別ネットワークが必要です。

- 管理ネットワーク (VMotion と VM ネットワークを含む)
- データ ネットワーク (ストレージトラフィック用)

それぞれのネットワークに対応する2つの vSwitch が必要です。

- **vswitch-hx-inband-mgmt** : ESXi 管理 (vmk0)、HyperFlex ストレージコントローラ管理、VM ゲストポートグループ
- **vswitch-hx-storage-data** : ESXi ストレージインターフェイス (vmk1)、VMotion インターフェイス (vmk2)、HyperFlex ストレージコントローラ データ ネットワーク。

### ネットワーク トポロジ (Network Topology)



### フェールオーバーの順序 :

**vswitch-hx-inband-mgmt** : 2つのアップリンク上で、vSwitch 全体がアクティブ/スタンバイに設定されます。デフォルトでは、すべてのサービスが1つのアップリンクポートを使用し、必要に応じてフェールオーバーされます。VMポートグループのフェールオーバー順序は、必要に応じて、かつより適切なロードバランシングになるようにオーバーライドできます。

**vswitch-hx-storage-data** : HyperFlex ストレージデータネットワークと vmk1 は、同じアクティブ/スタンバイ順序に設定されます。post\_install スクリプトを使用して設定されている場合、vMotion VMKernel ポートは反対の順序を使用するように設定されます。これにより、直接接続リンクの完全な使用率が確保されます。

## 1 ギガビットイーサネットスイッチ設定時の注意事項

- 次の条件で最小の 1 VLAN: VMware ESXi 管理、ストレージコントローラ VM 管理および Cisco IMC 管理。
  - VMware ESXi 管理およびストレージコントローラ VM 管理は、同じサブネットおよび VLAN に存在する必要があります
  - 専用 Cisco IMC 管理ポートは、上記の管理インターフェイスと同じ VLAN を共有できます。または、オプションで専用サブネットおよび VLAN を使用できます。別の VLAN を使用している場合、L3 接続が上記の管理 VLAN に必要です。また、Intersight 接続要件を満たす必要があります。
- ゲスト VM トラフィックには、追加の VLAN が必要です。これらの VLAN は、ESXi の追加ポートグループとして設定され、すべての接続を ToR スイッチにトランクする必要があります。
  - これらの追加ゲスト VM VLAN はオプションです。シンプルなネットワーク設計の維持を望む環境では、ゲスト VM トラフィックに上記の同じ管理 VLAN を使用できます。
- Intel i350 に接続されているスイッチポートは、パスが許可された適切な VLAN を使用して、トランクモードで設定する必要があります。
- 専用 Cisco IMC 管理ポートに接続されているスイッチポートは、適切な VLAN で「アクセスモード」で設定する必要があります。
- VMware vMotion トラフィックおよび Cisco HyperFlex データトラフィックは、直接接続 LOM をトラバースするため、top of rack スイッチを利用しません。したがって、追加の VLAN がこれらのサービスには必要ありません。
  - ToR スイッチのジャンボフレームの設定は、アップストリームスイッチをトラバースする必要なく、すべてのトラフィックがローカルに残るためこのトポロジでは必要ありません。したがって、このトポロジはデフォルトで、ジャンボフレームを使用して高パフォーマンスを実現するトラフィックを vMotion します。
- スパニングツリー PortFast トランク (トランクポート) は、すべてのネットワークポートで有効にする必要があります。



---

(注) PortFast の設定に失敗すると、ESXi の起動時に断続的に切断され、物理リンク障害時に必要なネットワークの再コンバージェンスよりも長く時間がかかります。

---

## 1ギガビットイーサネットのジャンボフレーム

通常、ジャンボフレームは、ネットワーク上で転送されるパケット数を減らすために使用されます。以下では、1GE トポロジでジャンボフレームを使用する際のガイドラインについて説明します。

- ジャンボフレームは、追加のセットアップは必要ないため、vMotion ネットワーク上で自動的に設定されます。
- ジャンボフレームを有効にするためのオプションは、ネットワーク設定ポリシーの下の HyperFlex クラスタプロファイルの下にあります。1GE トポロジを使用する場合は、展開を開始する前にチェックボックスが有効になっていることを確認して、ジャンボフレームを有効にすることができます。

次の手順：

[ネットワークの共通要件チェックリスト \(15 ページ\)](#) を完了します。

## ネットワークの共通要件チェックリスト

インストールを開始する前に、お使いの環境が次の特定のソフトウェアおよびハードウェア要件を満たしていることを確認します。

### VLAN の要件

ネットワーク	VLAN ID	説明
次の各ネットワークに個別のサブネットと VLAN を使用します。		
VMware ESXi および Cisco HyperFlex の管理用 VLAN		ESXi、HyperFlex、および VMware vCenter 間の管理トラフィックに使用されます。ルーティング可能な必要があります。  (注) この VLAN は、Intersight にアクセスできる必要があります(2ノードの展開には、Intersightが必要で す)。
CIMC VLAN		管理 VLAN と同じまたは異なる VLAN を指定できます。  (注) この VLAN は、Intersight にアクセスできる必要があります(2ノードの展開には、Intersightが必要で す)。

ネットワーク	VLAN ID	説明
HyperFlex ストレージトラフィック用 VLAN		raw ストレージトラフィック用に使用されます。L2接続のみを必要とします。  (注) 1GE トポロジを展開する場合、このVLANは必要ありません。
VMware vMotion 用 VLAN		VLAN に vMotion が使用されません。  (注) 1GE topolog を展開する場合、このVLANは必要ありません。
VM ネットワーク用 VLAN		VM/アプリケーション ネットワークに使用されます。  (注) ESXi の異なる VM ポートグループでバックアップされた複数のVLANを指定できます。

### サポートされている vCenter トポロジ

次の表を使用して、サポートされている vCenter のトポロジを特定します。

トポロジ	説明	推奨事項
単一 vCenter	外部サーバで実行され、サイトに対してローカル扱いとなる仮想または物理 vCenter。このサーバには、管理ラック マウント サーバを使用できます。	強く推奨します。
中央 vCenter	WAN 全体で複数のサイトを管理する vCenter。	強く推奨します。



トポロジ	説明	推奨事項
ネスト vCenter	展開予定のクラスタ内で実行される vCenter。	HyperFlex Edge クラスタのインストールは、vCenter がなくても最初に実行できます。また、外部 vCenter を使用して展開し、クラスタに移行することもできます。いずれの場合も、実稼働ワークロードを実行する前に、クラスタを vCenter サーバに登録する必要があります。  最新情報については、『 <a href="#">How to Deploy vCenter on the HX Data Platform</a> 』テクニカルノートを参照してください。

#### 顧客の展開情報

一般的な 2 ノードの HyperFlex Edge の導入の場合、9 個の IP アドレスが必要です（管理ネットワーク用の 7 個の IP アドレスと VMotion ネットワーク用の 2 個の IP アドレス）。



**重要** すべての IP アドレスは IPv4 である必要があります。HyperFlex は IPv6 アドレスをサポートしていません。

#### CIMC 管理 IP アドレス

サーバ	CIMC 管理 IP アドレス
サーバ 1 :	
サーバ 2 :	
サブネット マスク	
Gateway	
DNS Server	
NTP Server	
(注) 適切な Intersight 接続を確保するためには、CIMC に NTP を設定する必要があります。	

## ネットワーク IP アドレス



- (注) デフォルトでは、HXインストーラにより、ハイパーバイザデータネットワークとストレージコントローラデータネットワークに 169.254.1.X の範囲内の IP アドレスが自動的に割り当てられます。この IP サブネットをユーザーが設定することはできません。

管理ネットワークの IP アドレス (ルータブルであることが必要)	
ハイパーバイザ管理ネットワーク	ストレージコントローラ管理ネットワーク
サーバ 1 :	サーバ 1 :
サーバ 2 :	サーバ 2 :
ストレージクラスタ管理 IP アドレス	クラスタ IP:
サブネットマスク (Subnet mask)	
デフォルトゲートウェイ (Default gateway)	

## VMware vMotion ネットワーク IP アドレス

VMotion サービスの場合、固有の VMKernel ポートを設定します。必要であれば、VMotion の管理 VLAN を使用している場合は vmk0 を再使用することもできます (非推奨)。

サーバ	VMotion ネットワークの IP アドレス (post_install スクリプトを使用して設定されている)
サーバ 1 :	
サーバ 2 :	
サブネットマスク	
Gateway	

## VMware vCenter の設定



- (注) HyperFlex は標準ポートを介して vCenter と通信します。ポート 80 はリバース HTTP プロキシで使用されますが、TAC のサポートを受けて変更できます。ポート 443 は vCenter SDK へのセキュア通信に使用され、変更することはできません。

<b>vCenter 管理ユーザ名</b> <i>username@domain</i>	
<b>vCenter 管理者パスワード</b>	
<b>vCenter データセンター名</b>  (注) 既存のデータセンターオブジェクトを使用できません。データセンターが vCenter に存在しない場合は、作成されます。	
<b>VMware vSphere コンピューティングクラスタおよびストレージクラスタの名前</b>  (注) vCenter に表示されるクラスタ名。	

#### ネットワーク サービス



- (注)
- DNS サーバと NTP サーバは、HX ストレージクラスタの外側に配置する必要があります。
  - 現時点では、信頼性の高いソースを提供するには、内部でホストされている NTP サーバを使用してください。
  - すべての DNS サーバは、展開を開始する前に、ESXi の各ホストについて順方向 (A) および逆方向 (PTR) の DNS レコードを事前設定しておく必要があります。DNS を前もって正しく設定しておけば、ESXi ホストを、IP アドレスではなく FQDN で vCenter に追加できます。
- この手順をスキップした場合には、ホストは IP アドレスで vCenter インベントリに追加され、ユーザは「[vCenter クラスタのノードの識別方法を IP から FQDN に変更する](#)」で説明されている手続きに従って、FQDN に変換する必要があります。

<b>DNS サーバ</b>  <Primary DNS Server IP address, Secondary DNS Server IP address, ...>	
---	--

<b>NTP サーバ</b> <Primary NTP Server IP address, Secondary NTP Server IP address, ...>	
<b>タイムゾーン</b> 例：米国/東部、米国/太平洋	

#### コネクテッドサービス

[Enable Connected Services] (推奨) 「はい」または「いいえ」で回答する必要があります	
<b>サービス要求通知用の電子メール</b> 例：name@company.com	

#### Proxy Server

- Intersight への直接接続が使用できない場合、プロキシサーバの使用は任意です。
- プロキシを使用する場合は、サーバを Intersight アカウントに要求するためにプロキシを使用するように、各サーバのデバイス コネクタを設定する必要があります。さらに、HyperFlex Data Platform を正常にダウンロードできるようにするには、HX クラスタ プロファイルでプロキシ情報を指定する必要があります。
- ユーザー名/パスワードの使用はオプションです。

<b>プロキシが必要です:イエスマ          またはノー</b>	
<b>Proxy Host</b>	
<b>プロキシポート (Proxy Port)</b>	
[ユーザ名 (Username) ]	
<b>Password</b>	

## ゲスト VM トラフィック

ゲスト VM トラフィックに関する考慮事項は、トポロジの選択に基づいて上記に示されます。通常、正しい vSwitch に適用される限り、必要に応じてゲスト ポート グループを作成できます。

- 1GE トポロジ: **vswitch-hx-inband-mgmt** を使用して、新しい VM ポート グループを作成します。
- 10/25GE トポロジ: **vswitch-hx-vm-network** を使用して、新しい VM ポート グループを作成します。

Post\_install スクリプトを実行して、クラスタ内のすべてのホスト上で正しい vSwitches に自動的に VLAN を追加することを推奨します。 **Post\_install--vlan** (スペースと 2 つのダッシュ) を実行して、今後のの任意の時点で新しいゲスト VLAN をクラスタに追加します。

残りの vmnic またはサードパーティ製のネットワーク アダプタを使用する追加の vSwitches が作成される場合があります。HyperFlex によって定義された vSwitches に変更が加えられないように注意する必要があります。



- (注) ユーザーが作成した追加の vSwitches は、管理者単独で責任を有し、HyperFlex によって管理されません。

## Intersight の接続性

Intersight の接続性に関連して、次の前提条件を検討してください。

- HX サーバのセットに HX クラスタをインストールする前に、対応する Cisco IMC インスタンスのデバイスコネクタが Cisco Intersight に接続するように適切に設定され、登録されていることを確認します。
- インストールフェーズ中のポート 80、443、および 8089 を介した CIMC と vCenter 間の通信。
- すべてのデバイス コネクタは、*svc.intersight.com* を適切に解決でき、かつポート 443 のアウトバウンドで開始される HTTPS 接続を許可する必要があります。現在の HX インストーラバージョンでは、HTTP プロキシの使用がサポートされています。
- すべてのコントローラの VM 管理インターフェイスは、*svc.intersight.com* を適切に解決でき、ポート 443 のアウトバウンドで開始される HTTPS 接続を許可する必要があります。現在の HX インストーラバージョンは、インターネットへの直接接続がない場合、HTTP プロキシの使用をサポートしています。
- IP 接続 (L2 または L3) は、各サーバの CIMC 管理 IP から次のすべてに必要です。ESXi 管理インターフェイス、HyperFlex コントローラ VM 管理インターフェイス、vCenter サーバ。このパスのファイアウォールは、『[Hyperflex Hardening ガイド](#)』で説明されている必要なポートを許可するように設定する必要があります。

- HXDP リリース 3.5(2a) 以降、Intersight インストーラでは、HyperFlex サーバ上に工場出荷時にインストールされるコントローラ VM が不要になりました。

同じサーバに HyperFlex を再展開する場合、新しいコントローラ VM を Intersight からすべての ESXi ホストにダウンロードする必要があります。これには、各 ESXi ホストが `svc.intersight.com` を解決し、ポート 443 上の発信側で開始した HTTPS 接続を許可することが必要です。コントローラ VM のダウンロードにプロキシサーバを使用することはサポートされており、必要に応じて HyperFlex クラスタ プロファイルで設定できます。

- クラスタの展開後、継続的な管理のために Intersight 内で新しい HX クラスタが自動的に登録されます。

## Cisco HyperFlex Edge 非表示クラウド監視

Cisco HyperFlex Edge 非表示クラウド監視は、監視 VM または調停ソフトウェアの必要性を排除する、Cisco Hyperflex Edge の導入における革新的なテクノロジーです。

Cisco HyperFlex Edge 非表示クラウド監視は、2 ノード HX Edge 導入にのみ必要です。監視には、追加のインフラストラクチャ、セットアップ、設定、バックアップ、パッチ、または管理は必要ありません。この機能は、2 ノード HyperFlex Edge のインストールの一部として自動的に設定されます。リモートサイトでのアウトバウンドアクセスは、相互に接続するために存在している必要があります (Intersight.com または Intersight 仮想アプライアンス)。HyperFlex Edge 2 ノード クラスタは、この接続が確立されていないと動作しません。

クラウド監視機能の利点、運用、および障害のシナリオの詳細については、次を参照してください。<https://www.cisco.com/c/dam/en/us/products/collateral/hyperconverged-infrastructure/hyperflex-hx-series/whitepaper-c11-741999.pdf>

## Cisco Hyperflex Edge サーバの注文

Cisco HyperFlex Edge サーバを注文する場合は、[HyperFlex Edge 仕様シート](#)の説明に従って、正しいコンポーネントを選択してください。ネットワーク トポロジの選択に注意して、目的の設定と一致することを確認します。ネットワーク トポロジの PID 選択の詳細については、仕様シートの補足資料セクションを参照してください。

## 3 および 4 ノード ネットワーク トポロジ

### 3 ノードまたは 4 ノードのネットワーク トポロジの選択

Cisco HyperFlex Edge 3 ノードおよび 4 ノードのクラスタは、Cisco Intersight またはオンプレミスのインストーラ VM のいずれかを使用して展開できます。Cisco Intersight は、高度なマルチクラスタ モニタリングおよび管理機能を提供します。Cisco Intersight HyperFlex インストーラが推奨されるインストーラであり、可能な場合は常に使用する必要があります。

Cisco HyperFlex Edge 1 ギガビットイーサネット (GE) および 10/25GE インストール オプションの両方を提供します。どちらのトポロジも、高度なネットワークの柔軟性と冗長性を実現するため、シングル トップオブラック (ToR) およびデュアル ToR スイッチ オプションをサポートしています。クラスタに最適なトポロジを決定する際には、次の点を考慮してください。

- パフォーマンスの向上と将来のノード拡張機能のため、10/25GE トポロジを強く推奨します。
- 1GE トポロジは、ノード拡張を必要としないクラスタ用に使用するため、また ToR スイッチに使用可能な 10 GE ポートがない場合のために用意されています。



(注) ネットワーク トポロジは、初期展開時に選択され、完全な再インストールなしで変更またはアップグレードすることはできません。将来のニーズを念頭に置いて、ネットワーク トポロジを慎重に選択してください。

開始するには、ネットワーク トポロジを選択します。

- [10 または 25 ギガビットイーサネット トポロジ \(23 ページ\)](#)
- [1 ギガビットイーサネット トポロジ](#)

10/25GE または 1GE ToR 物理ネットワークとケーブルのセクションが完了したら、[ネットワークの共通要件チェックリスト \(40 ページ\)](#) に進みます。

## 10 または 25 ギガビットイーサネット トポロジ

10 または 25 ギガビットイーサネット (GE) スイッチ トポロジは、スイッチ (デュアルまたはスタック構成のスイッチを使用している場合)、リンクおよびポートの障害から保護する、フル冗長型のデザインを提供します。10/25GE スイッチは、1 台または 2 台のスタンドアロン スイッチとして、またはスイッチ スタック構成で使用することができます。

### 10/25 ギガビットイーサネット トポロジ向けの Cisco IMC 接続

3 ノードおよび 4 ノード 10/25 ギガビットイーサネット (GE) トポロジに、次の Cisco IMC 接続 オプションのいずれかを選択します。

- 専用の 1GE Cisco IMC 管理ポートを使用することが推奨されます。このオプションには追加のポートとケーブルが必要ですが、ネットワークの競合を防ぎ、各物理サーバへのアウトオブバンドアクセスを常にオンにすることができます。
- 共有 LOM 拡張モード (EXT) の使用。このモードでは、シングルワイヤ管理が使用され、Cisco IMC トラフィックが 10/25GE VIC 接続に多重化されます。このモードで操作する場合、トラフィックの複数のストリームが同じ物理リンク上で共有され、妨害のない到達可能性は保証されません。この展開オプションは推奨されません。
  - ファブリック インターコネクトベース環境では、シングルワイヤ管理を使用する場合、内蔵 QpS により Cisco IMC およびサーバ管理への妨害のないアクセスが保証され

ます。HyperFlex Edge 環境では、QoS が適用されないため、専用管理ポートの使用が推奨されます。

上記の Cisco IMC 接続の選択にかかわらず、同様の Cisco UCS C シリーズ サーバについては、『サーバ設置およびサービス ガイド』の次の手順に従い、Cisco IMC に IPv4 管理アドレスを割り当てる必要があります。HyperFlex は IPv6 アドレスをサポートしていません。

## 10/25GE トポロジ用物理ネットワークおよびケーブル接続

VLAN 機能を備えたマネージドスイッチ (1 または 2) が必要です。Cisco は、Catalyst および Nexus スイッチングプラットフォームのリファレンス構成を完全にテストし、提供します。これらのスイッチのいずれかを選択すると、最高レベルの互換性が提供され、円滑な展開とシームレスな継続的運用が可能になります。

デュアルスイッチの設定には、スイッチの障害、リンクの障害、ポートの障害から保護する完全な冗長性を備えた、少し複雑なトポロジが含まれます。スタンドアロンまたはスタック構成が行われている 2 つのスイッチと、2 つの 10/25GE ポート、CIMC 管理用の 1 つの 1GE ポート、サーバごとに 1 つの Cisco VIC 1457 が必要です。トランク ポートは、唯一サポートされているネットワーク ポート設定です。

シングルスイッチの設定では、サーバごとに 1 台のスイッチ、2 つの 10/25GE ポート、CIMC 管理の 1GE ポート、1 個の Cisco VIC 1457 のみを必要とするシンプルなトポロジが実現します。スイッチレベルの冗長性は提供されませんが、すべてのリンク/ポートおよび関連するネットワーク サービスは完全に冗長であり、障害を許容することができます。

## 10 および 25GE トポロジ両方の要件

次の要件は両方の 10/25GE トポロジに共通であり、展開を開始する前に満たす必要があります。

- サーバごとの専用 1 ギガビット イーサネット (GE) Cisco IMC 管理ポート (推奨)
  - HyperFlex ノードごとに専用 Cisco IMC 管理ポート (お客様が提供) 用の 1 個の 1GE ToR スイッチ ポートと、1 個 (1 個) のカテゴリ 6 イーサネット ケーブル
- Cisco VIC 1457 (各サーバの MLOM スロットに取り付けられている)
  - 旧世代の Cisco VIC ハードウェアは、2 ノードまたは 4 ノードの HX Edge クラスタではサポートされていません。
  - HyperFlex ノードごとに 2 個の 10GE ToR スイッチ ポートおよび 4 個の 10GE SFP+ または SFP28 ケーブル (お客様が提供。選択したケーブルがスイッチ モデルと互換性があることを確認します。)
  - Cisco VIC 1457 は、Cisco HyperFlex リリース 4.0(1a) 以降で 10GE インターフェイスの速度をサポートしています。
  - Cisco VIC 1457 は Cisco HyperFlex リリース 4.0(2a) 以降で 25GE インターフェイスの速度をサポートしています。



- 40GE インターフェイスの速度はサポートされておらず、Cisco VIC 1457 ではサポートされていません。

### 25GE を使用した HX Edge クラスターの要件



- (注) 25GE モードを使用するには、通常、選択したケーブルのタイプと長さに応じて、前方誤り訂正 (FEC) を使用する必要があります。デフォルトでは、VIC 1400 シリーズは CL91 FEC モードで設定されます (Cisco IMC UI で使用可能な場合、FEC モード「auto」は CL91 と同じです)。自動 FEC ネゴシエーションはサポートされません。特定のスイッチでリンク ステートをアップにするには、この FEC モードに合わせて手動で設定する必要があります。リンクをアップするには、スイッチと VIC ポートの両方で FEC モードが一致している必要があります。使用中のスイッチが CL91 をサポートしていない場合、スイッチで使用可能な FEC モードと一致させて、VIC ポートが CL74 を使用するように設定できます。これには、[VIC 設定 (VIC configuration)] タブの [CIMC UI] で、手動で FEC モードを変更する必要があります。HyperFlex Edge の展開は、スイッチと VIC ポートからリンク ステートがアップになったと報告されるまで、開始しないでください。CL74 は FC-FEC (ファイアコード) と呼ばれ、CL91 は RS-FEC (リードソロモン) と呼ばれています。Cisco IMC GUI を使用して VIC で設定されている FEC モードを変更する方法については、『[CISCO UCS C シリーズ Integrated Management Controller リリース 4.1 GUI コンフィギュレーションガイド](#)』を参照してください。

物理的なケーブル接続を続行するには、シングルスイッチまたはデュアルスイッチの設定を選択します。

### 10/25 ギガビットイーサネットデュアルスイッチの物理的なケーブル接続



**警告** 適切なケーブル配線は、ネットワークの完全な冗長性を確保するために重要です。

デュアルスイッチの設定には、スイッチの障害、リンクの障害、ポートの障害から保護する完全な冗長性を備えた、少し複雑なトポロジが含まれます。HyperFlex ノードごとに、スタンドアロンまたはスタック構成の 2 つのスイッチ、および 2 x 10GE ポート、1 x 1GE ポート (専用 CIMC)、および 1 x Cisco VIC 1457 MLOM カードが必要です。トランクポートは、唯一サポートされているネットワークポート設定です。

冗長性を追加するためデュアル ToR を使用して展開する場合 (ビジュアルレイアウトについては、次の図を参照してください)。

#### アップストリーム ネットワークの要件

- VLAN 機能を備えた 2 台のマネージドスイッチ (スタンドアロンまたはスタック構成)
- HyperFlex ノードごとに 2 x 10GE ポートおよび 1 x 1GE ポート。

10/25GE ポートはすべてトランクで、適用可能なすべての VLAN を許可する必要があります。専用の CIMC ポートに接続すると、すべての 1GE ポートがトランキングまたはアクセスモードになることがあります。

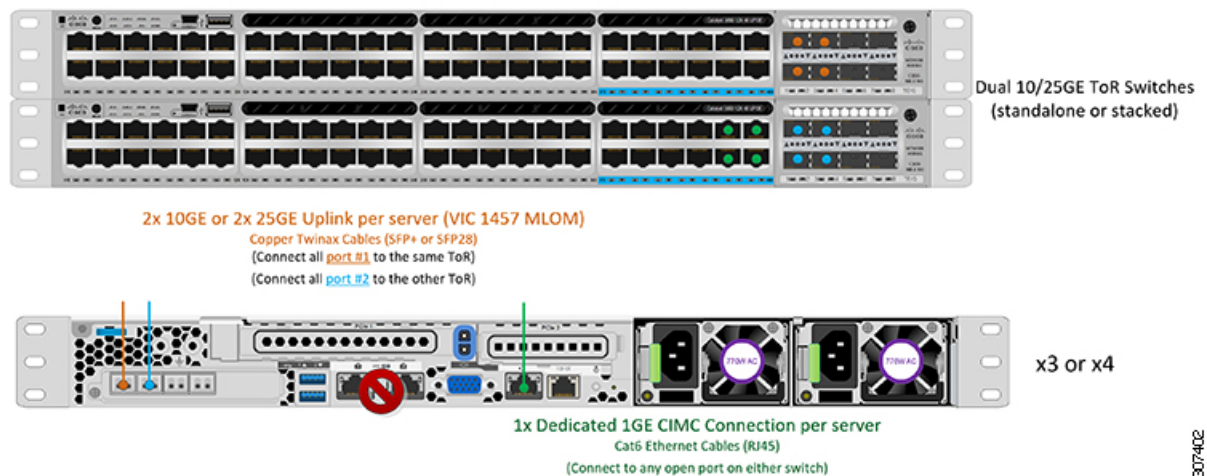
- ジャンボ フレームを設定する必要はありません。
- Cisco Integrated Management Controller (CIMC) へのアクセスを中断させないために、すべてのポートに PortFast トランクを設定する必要があります。
- 専用の Cisco IMC を使用している場合は、各サーバ(サーバの背面に「M」というラベルが付いている)の 1GE 管理ポートを 2 つのスイッチのいずれかに接続します。
- Cisco VIC の 4 つの 10/25GE ポートのうち 1 個を、各サーバから同じ ToR スイッチに接続します。
  - 同じスイッチに接続するには、各サーバで同じポート番号を使用します。



(注) 同じ VIC ポート番号を使用しない場合、サーバ間のトラフィックに対して余分なホップが発生し、2 つのスイッチ間で不必要に帯域幅が消費されます。

- Cisco VIC の 2 番目の 10/25GE ポートを、各サーバからもう一方の ToR スイッチに接続します。同じスイッチに接続するには、各サーバで同じポート番号を使用します。
- クラスターのインストール前に追加の 10/25GE ポートを接続しないでください。クラスター展開後、追加で 2 つの 10/25GE ポートをゲスト VM トラフィックにオプションで使用することができます。

### 3 & 4 Node Edge – Dual 10/25GE ToR Switches



307402

## 10/25 ギガビットイーサネットシングルスイッチの物理的なケーブル接続



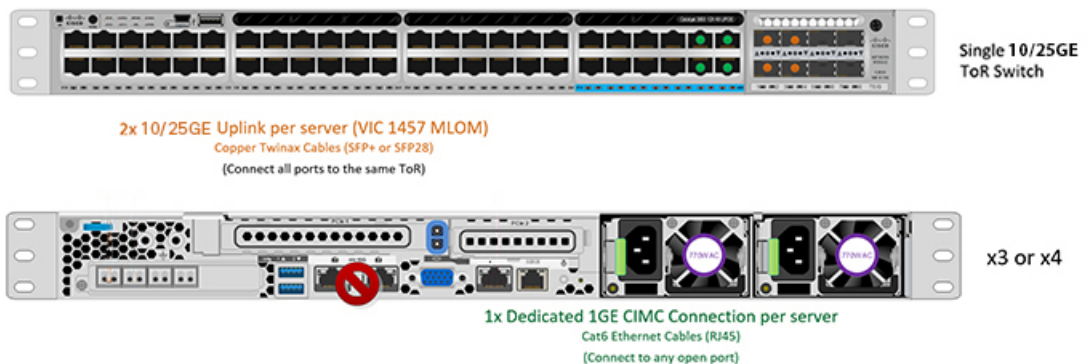
**警告** 適切なケーブル配線は、ネットワークの完全な冗長性を確保するために重要です。

シングルスイッチの設定では、サーバごとに1台のスイッチ、2台の10/25GEポート、1台の1GEポートのみを必要とするシンプルなトポロジが実現します。リンクレベルの冗長性は、すべてのHyperFlexネットワークサービスに提供されます。ただし、単一のToRスイッチで動作している場合、スイッチレベルの冗長性は提供されません。トランクポートは、唯一サポートされているネットワークポート設定です。

1個のToRを使用して展開する場合(ビジュアルレイアウトについては、次の図を参照してください)。

- 専用のCisco IMCを使用している場合は、各サーバ(サーバの背面にある「M」というラベルが付いた)の1GE管理ポートをスイッチまたはアウトオブバンド管理スイッチに接続します。
- Cisco VICの4つの10/25GEポートのうち2つを、各サーバから同じToRスイッチに接続します。
- クラスターのインストール前に追加の10/25GEポートを接続しないでください。クラスタ展開後、追加で2つの10/25GEポートをゲストVMトラフィックにオプションで使用することができます。

## 3 &amp; 4 Node Edge – Single 10/25GE ToR Switch



502780

## 3 および 4 ノード 10/25 ギガビットイーサネットトポロジの仮想ネットワーク設計

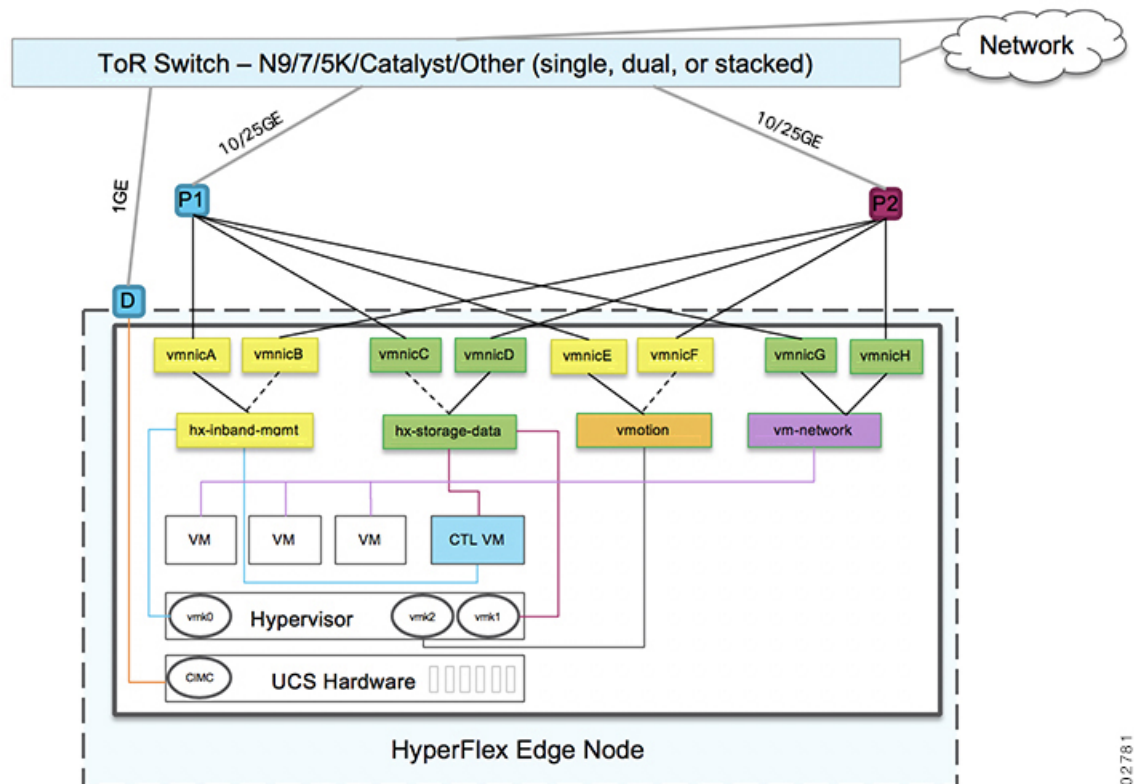
このセクションでは、仮想ネットワークセットアップについて説明しています。HyperFlex 展開プロセスにより自動で仮想ネットワークがセットアップされるため、アクションは必要ありません。これらの詳細は、情報およびトラブルシューティング目的で下記に記載されています。

## 仮想スイッチ

vSwitch が 4 つ必要です。

- **vswitch-hx-inband-mgmt** : ESXi 管理 (vmk0) 、ストレージコントローラ管理ネットワーク
- **vswitch-hx-storage-data** : ESXi ストレージインターフェイス (vmk1)、HX ストレージコントローラ データ ネットワーク。
- **vmotion** - VMotion インターフェイス (vmk2)
- **vswitch-hx-vm-networ** : VM ゲスト ポート グループ

ネットワーク トポロジ:



502781

フェールオーバーの順序 :

- **vswitch-hx-inband-mgmt** : vSwitch 全体がアクティブ/スタンバイに設定されます。デフォルトでは、すべてのサービスが1つのアップリンクポートを使用し、必要に応じてフェールオーバーされます。
- **vswitch-hx-storage-data**: HyperFlex ストレージデータ ネットワークと vmk1 は、インバンド管理および vmotion vSwitches としての逆のフェールオーバー順序を使用して、トラフィックがロードS バランシングされるようになります。
- **post\_install** : vMotion VMKernel ポート (vmk2) は post\_install スクリプトの使用時に設定されます。フェールオーバーの順序は、アクティブ/スタンバイに設定されます。

- vswitch-hx-vm-network : vSwitchがアクティブ/アクティブに設定されます。必要に応じて、個々のポートグループを上書きできます。

## 10/25 ギガビットイーサネットスイッチ設定時の注意事項

最低でも3つのVLANが必要です。

- 次の条件で1 VLAN: VMware ESXi 管理、ストレージコントローラ VM 管理および Cisco IMC 管理。
  - VMware ESXi 管理およびストレージコントローラ VM 管理は、同じサブネットおよび VLAN に存在する必要があります
  - 専用 Cisco IMC 管理ポートは、上記の管理インターフェイスと同じ VLAN を共有できます。または、オプションで専用サブネットおよび VLAN を使用できます。別の VLAN を使用している場合、L3 接続が上記の管理 VLAN に必要です。また、Intersight 接続要件を満たす必要があります (Cisco Intersight による管理)。
  - Cisco IMC 管理の共有 LOM 拡張モードを使用する場合は、専用の VLAN が推奨されます。
- Cisco HyperFlex のストレージトラフィック用 1 VLAN これは、独立した、またはルーティングされていない VLAN である必要があります。固有である必要があります、管理 VLAN と重複することはできません。
- vMotion トラフィック用 1 VLAN これは、独立した、またはルーティングされていない VLAN にすることができます。



---

(注) これらのVLANの必要性を縮小したり、削除したりすることはできません。このインストールが試行された場合は失敗します。

---

- ゲスト VM トラフィックには、追加の VLAN が必要です。これらの VLAN は、ESXi の追加ポートグループとして設定され、ToR スイッチでポートに面するすべての接続をトランクおよび許可する必要があります。
  - これらの追加ゲスト VM VLAN はオプションです。シンプルなネットワーク設計の維持を望む環境では、ゲスト VM トラフィックに上記の同じ管理 VLAN を使用できません。



(注) Cisco VIC の特性は、同じ物理ポートから複数の vNICs から切り離されているため、同じホスト上で実行されているインターフェイスまたはサービスに L2 で通信するために、vswitch-hx-vm-network 上でゲスト VM トラフィックを設定することはできません。a) 別の VLAN を使用し L3 ルーティングを実行するか、b) 管理インターフェイスへのアクセスが必要なゲスト VM が vswitch-hx-inband-mgmt vSwitch に配置されていることを推奨します。一般に、vm-network vSwitch を除き、ゲスト VM を HyperFlex で設定された vSwitches のいずれにも配置しないでください。使用例としては、いずれかのノードで vCenter を実行する必要があり、実行している ESXi ホストを管理するための接続が必要な場合などがあります。この場合は、上記の推奨事項のいずれかを使用して、接続が中断されないようにします。

- Cisco VIC に接続されているスイッチポートは、パスが許可された適切な VLAN を使用して、トランク モードで設定する必要があります。
- 専用 Cisco IMC 管理ポートに接続されているスイッチポートは、適切な VLAN で「アクセス モード」で設定する必要があります。
- すべてのクラスタ トラフィックは、10/25GE トポロジ内の ToR スイッチを通過します。
- スパニング ツリー PortFast トランク (トランク ポート) は、すべてのネットワーク ポートで有効にする必要があります。



(注) PortFast の設定に失敗すると、ESXi の起動時に断続的に切断され、物理リンク障害時に必要なネットワークの再コンバージェンスよりも長く時間がかかります。

#### その他の考慮事項

- 必要に応じて、HX Edge ノードにサードパーティ製の NIC カードをさらにインストールできます。ネットワーク ガイドへのリンクについては、第 1 章の項を参照してください。
- VIC 以外のすべてのインターフェイスは、インストールが完了するまでシャットダウンするか、ケーブルを切断している必要があります。
- MLOM スロットでは、HX Edge ノードごとに 1 つの VIC のみがサポートされます。PCIe ベース VIC アダプタは、HX Edge ノードではサポートされていません。

## 10/25 ギガビットイーサネットのジャンボフレーム

通常、ジャンボフレームは、ネットワーク上で送信されるパケット数を減らし、効率を向上させるために使用されます。以下では、10/25GE トポロジでジャンボフレームを使用する際のガイドラインについて説明します。

- ジャンボフレームを有効にするオプションは、最初のインストール中にのみ提示され、後で変更することはできません。
- ジャンボフレームは不要です。ジャンボフレームをオプトアウトする場合は、すべてのネットワークスイッチで MTU を 1500 バイトに設定したままにします。
- 最適なパフォーマンスのために、ジャンボフレームをオプションで有効にできます。フルパス MTU が 9000 バイト以上であることを確認します。ジャンボフレームを有効にする場合は、次の点に注意してください。
  - デュアルスイッチセットアップを実行する場合、すべてのスイッチインターコネクタおよびスイッチアップリンクでジャンボフレームが有効であることが不可欠です。フルパス MTU を確認しないと、リンクまたはスイッチの失敗後、トラフィックのパスが許可されない場合にクラスタがオフになる可能性があります。
  - HyperFlex インストーラは、ノードのいずれかでスタンバイリンクを使用するため、フェールオーバーを強制する初期展開で、ワンタイムテストを実行します。スイッチのケーブル接続が適切に行われている場合、エンドツーエンドパス MTU をテストします。障害が検出された場合、この警告をバイパスしないでください。問題を修正し、インストーラを再実行して、検証チェックに合格するようにしてください。
  - これらの理由と削除が複雑なため、デュアルスイッチセットアップを使用する場合はジャンボフレームを無効にすることをお勧めします。
- ジャンボフレームを有効にするためのオプションは、ネットワーク設定ポリシーの下の HyperFlex クラスタプロファイルの下にあります。ボックスをチェックすると、ジャンボフレームが有効になります。ボックスをチェックしないと、ジャンボフレームは無効のままになります。

次の手順：

[ネットワークの共通要件チェックリスト \(40 ページ\)](#) を完了します。

## 1 ギガビットイーサネット トポロジ

1 ギガビットイーサネット (GE) スイッチ トポロジは、要件に応じて 2 つの設計を提供します。デュアルスイッチ設計は、スイッチ (デュアルまたはスタックスイッチを使用している場合)、リンクおよびポートの障害からネットワークを保護する完全な冗長設計です。他の単一スイッチ トポロジではネットワークの冗長性が提供されないため、実稼働クラスタには推奨されません。

## 1 ギガビットイーサネットトポロジ用 Cisco IMC 接続

3 ノードおよび 4 ノード 10 ギガビットイーサネット (GE) トポロジに、次の Cisco IMC 接続オプションのいずれかを選択します。

- 専用の 1GE Cisco IMC 管理ポートを使用することが推奨されます。このオプションには追加のポートとケーブルが必要ですが、ネットワークの競合を防ぎ、各物理サーバへのアウトオブバンドアクセスを常にオンにすることができます。
- 共有 LOM 拡張モード (EXT) の使用。このモードでは、シングルワイヤ管理が使用され、Cisco LOM トラフィックが 1GE VIC 接続に多重化されます。このモードで操作する場合、トラフィックの複数のストリームが同じ物理リンク上で共有され、妨害のない到達可能性は保証されません。この展開オプションは推奨されません。
  - ファブリック インターコネクトベース環境では、シングルワイヤ管理を使用する場合、内蔵 QpS により Cisco IMC およびサーバ管理への妨害のないアクセスが保証されます。HyperFlex Edge 環境では、QoS が適用されないため、専用管理ポートの使用が推奨されます。

上記の Cisco IMC 接続の選択にかかわらず、同様の Cisco UCS C シリーズサーバについては、『サーバ設置およびサービスガイド』の次の手順に従い、Cisco IMC に IPv4 管理アドレスを割り当てる必要があります。HyperFlex は IPv6 アドレスをサポートしていません。

## 1GE トポロジ用物理ネットワークおよびケーブル接続

VLAN 機能を備えたマネージドスイッチ (1 または 2) が必要です。Cisco は、Cisco Catalyst および Cisco Nexus スイッチングプラットフォームのリファレンス構成を完全にテストし、提供します。これらのスイッチのいずれかを選択すると、最高レベルの互換性が提供され、円滑な展開とシームレスな継続的運用が可能になります。

デュアルスイッチのケーブル接続には、スイッチの障害、リンクの障害、スイッチポートの障害、LOM/PCIe NIC HW の障害から保護する完全な冗長性を備えた、少し複雑なトポロジが含まれます。サーバごとに、スタンドアロンまたはスタック構成が行われている 2 つのスイッチ、クラスタおよび VM トラフィックに 4 個の 1GE ポート、CIMC 管理に 1 個の 1GE ポート、1 個の Intel i350 PCIe NIC が必要です。トランクポートは、唯一サポートされているネットワークポート設定です。

シングルスイッチの設定では、1 台のスイッチを必要とするシンプルなトポロジ、クラスタと VM トラフィック用に 2 個の 1GE ポート、CIMC 管理用に 1 個の 1GE ポートを提供し、追加の PCIe NIC は必要ありません。リンクまたはスイッチの冗長性はありません。サポートされている 2 つのネットワークポート設定は、アクセスポートとトランクポートです。



(注) 冗長性の欠如により、シングルスイッチ 1GE 設定は非実稼働環境に対してのみ推奨されます。

物理的なケーブル接続を続行するには、シングルスイッチまたはデュアルスイッチの設定を選択します。



## 1ギガビットイーサネットデュアルスイッチケーブル接続



**警告** 適切なケーブル配線は、ネットワークの完全な冗長性を確保するために重要です。

展開を開始する前に、次の要件を満たす必要があります。

- サーバごとの専用 1 ギガビットイーサネット (GE) Cisco IMC 管理ポート (推奨)
  - HyperFlex サーバごとに専用 Cisco IMC 管理ポート (お客様が提供) 用の 1 個の 1GE ToR スイッチポートと、1 個のカテゴリ 6 イーサネットケーブル
- Intel i350 PCIe NIC [HX-UCSC-PCIE-IRJ45] (各サーバの PCIe スロットに取り付け済み)。
  - この NIC は発注時に選択して、工場出荷時に取り付けることができます。個別に発注した場合は現場で NIC を取り付けます。単一のソケット CPU 設定をサポートしているため、ライザ #1 または #2 を使用できますが、ライザ #1 の使用を推奨します。
  - HyperFlex サーバごとに 2 個の 1GE ToR スイッチポートと、2 個のカテゴリ 6 イーサネットケーブル (お客様が提供)。
  - Cisco VIC はこのトポロジでは使用されません
  - MLOM フォームファクタの Intel i350 はサポートされていません。
- Intel x550 Lan-on-motherboard LOM (Cisco UCS マザーボードに内蔵)
  - HyperFlex サーバごとに 2 個の 1GE ToR スイッチポートと、2 個のカテゴリ 6 イーサネットケーブル (お客様が提供)。



(注) このトポロジでは、1GE速度のみサポートされています。10GbaseT スイッチを使用した 10GE LOM ポートは、サポートされていません。代わりに、1GE の速度を手動で設定するか、このガイドで説明されているサポートされている 10GE トポロジのいずれかを使用します。

冗長性を追加するためデュアル ToR を使用して展開する場合。

- 専用の Cisco IMC を使用している場合は、各サーバ (サーバの背面に「M」というラベルが付いている) の 1GE 管理ポートを 2 つのスイッチのいずれかに接続します。
- 全サーバ上の両方の統合済み Lan-on-motherboard (LOM) ポートを同じ ToR スイッチに接続します。



(注) 冗長性は vSwitch レベルで確保され、統合済み LOM からの 1 つのアップリンクポート、および各 vSwitch の PCIe NIC からの 1 つのアップリンクポートが含まれます。LOM ポートを異なるスイッチに接続しないでください。

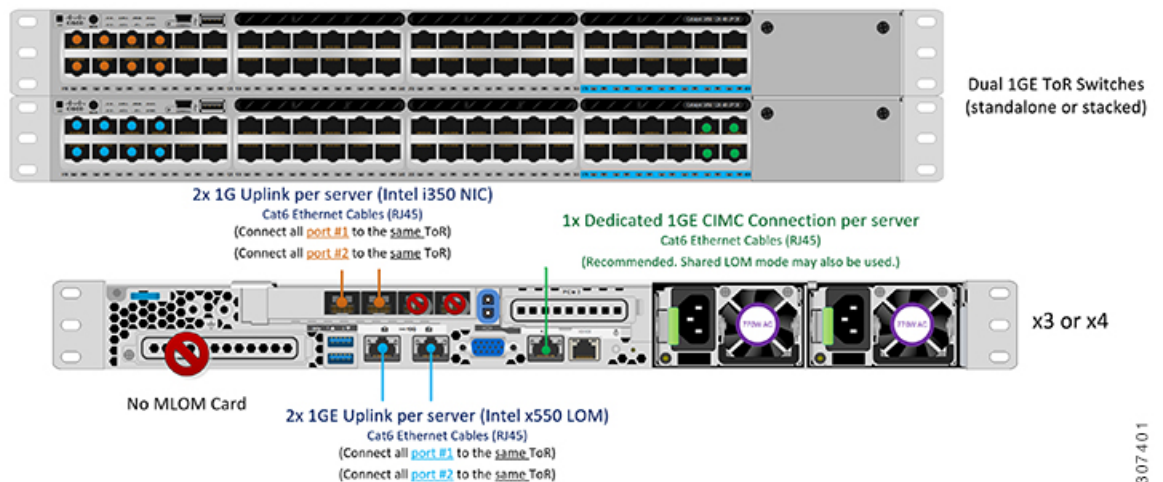
- i350 NIC の 4 つの 1GE ポートのうち 2 つを、各サーバから同じ ToR スwitch に接続します。同じスイッチに接続するには、各サーバで同じポート番号を使用します。



(注) 同じポート番号を使用しない場合、サーバ間のトラフィックに対して余分なホップが発生し、2 つのスイッチ間で不必要に帯域幅が消費されます。

- クラスターのインストール前に、i350 NIC から 2 つ以上の 1GE ポートを接続しないでください。クラスターの導入後、ゲスト VM トラフィック用に追加で 2 つの 1GE ポートをオプションで使用できます。追加の使用可能な NIC ポートに関するガイドラインについては、『[Cisco HyperFlex Systems: ネットワーキング トポロジ](#)』を参照してください。

### 3 & 4 Node Edge – Dual 1GE ToR Switches



307401

### 1ギガビットイーサネットシングルスイッチケーブル接続



**警告** 適切なケーブル配線は、ネットワークの完全な冗長性を確保するために重要です。

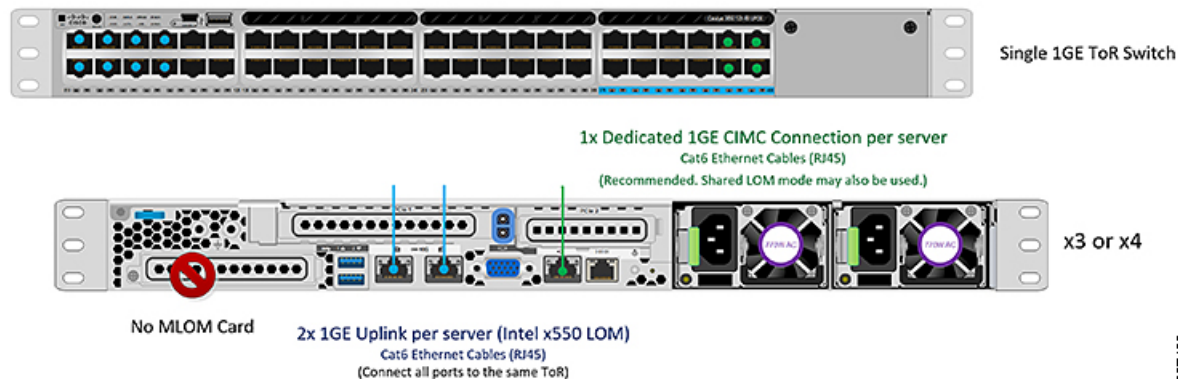
1 個の ToR を使用して展開する場合 (ビジュアルレイアウトについては、次の図を参照してください)。

- 専用の Cisco IMC を使用している場合は、各サーバ(サーバの背面にある「M」というラベルが付いた)の 1GE 管理ポートを ToR スイッチまたはアウトオブバンド管理スイッチに接続します。
- 全サーバ上の両方の統合済み Lan-on-motherboard (LOM) ポートを同じ ToR スイッチに接続します。



(注) このトポロジでは、1GE速度のみサポートされています。10GbaseT スイッチを使用した 10GE LOM ポートは、サポートされていません。代わりに、1GE の速度を手動で設定するか、このガイドで説明されているサポートされている 10GE トポロジのいずれかを使用します。

### 3 & 4 Node Edge – Single 1GE ToR Switch



### アクセスポートとトランクポートについて

イーサネット インターフェイスは、次のように、アクセスポートまたはトランクポートとして設定できます。

- アクセスポートはインターフェイス上に設定された 1 つの VLAN だけに対応し、1 つの VLAN のトラフィックだけを伝送します。
- トランクポートはインターフェイス上に設定された 1 つ以上の VLAN に対応しているため、複数の VLAN のトラフィックを同時に伝送できます。

次の表に、アクセスポートとトランクポートの違いの概要を示します。この表に記載されている詳細を確認して、導入環境に使用するポートを決定できます。



#### 重要

このガイドはトランクポートを前提に書かれています。ユーザの導入環境にもトランクポートを強く推奨します。

## 3 および 4 ノード 1 ギガビットイーサネットトポロジの仮想ネットワーク設計

Trunk Ports	Access Ports
CIMC、ESXi、および HX Data Platform インストーラ内で、より多くの設定と VLAN タグの定義が必要です。	トランク ポートよりも導入プロセスがシンプルです。
管理、VMotion、および VM ゲストトラフィックを異なるサブネットに論理的に分けることができます。	管理、VMotion、および VM ゲストトラフィックで単一のサブネットを共有する必要があります。
追加の L2 ネットワークを ESXi に提供する柔軟性があります。	個別の VLAN にポート 1 と 2 を設定するためのマネージドスイッチが必要です。ストレージトラフィックは、例外なく、専用の VLAN を使用する必要があります。



(注) トランク ポートとアクセス ポートのいずれにも、個別の VLAN にポート 1 と 2 を設定するためのマネージドスイッチが必要です。

## 3 および 4 ノード 1 ギガビットイーサネットトポロジの仮想ネットワーク設計

このセクションでは、仮想ネットワーク セットアップについて説明しています。HyperFlex 展開プロセスにより自動で仮想ネットワークがセットアップされるため、アクションは必要ありません。これらの詳細は、情報およびトラブルシューティング目的で下記に記載されています。

## 仮想スイッチ

各 ESXi ホストで推奨される設定では、次のネットワークを切り分ける必要があります。

- 管理トラフィック ネットワーク
- データ トラフィック ネットワーク
- VMotion ネットワーク
- VM ネットワーク

最小ネットワーク構成では、最小限で次の 2 つの個別ネットワークが必要です。

- 管理ネットワーク (VMotion と VM ネットワークを含む)
- データ ネットワーク (ストレージトラフィック用)

それぞれのネットワークに対応する 2 つの vSwitch が必要です。

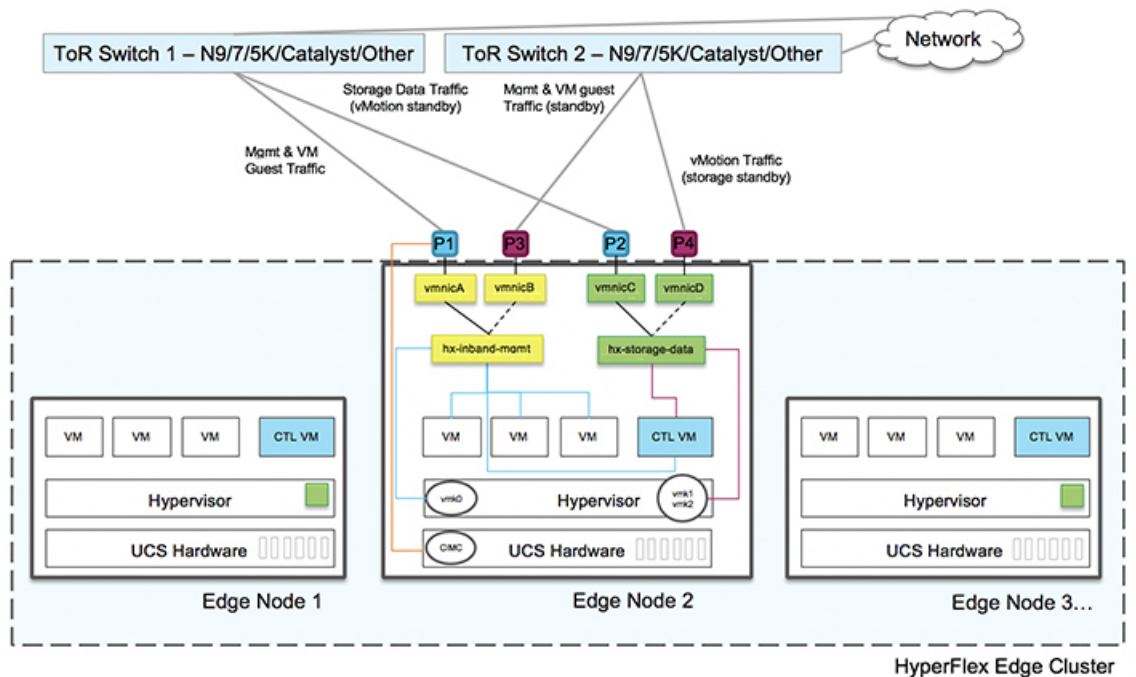
- **vswitch-hx-inband-mgmt** : ESXi 管理 (vmk0)、HyperFlex ストレージコントローラ管理、VM ゲスト ポートグループ

- **vswitch-hx-storage-data** : HyperFlex ESXi ストレージインターフェイス (vmk1)、HyperFlex ストレージデータ ネットワーク、VMotion (vmk2)



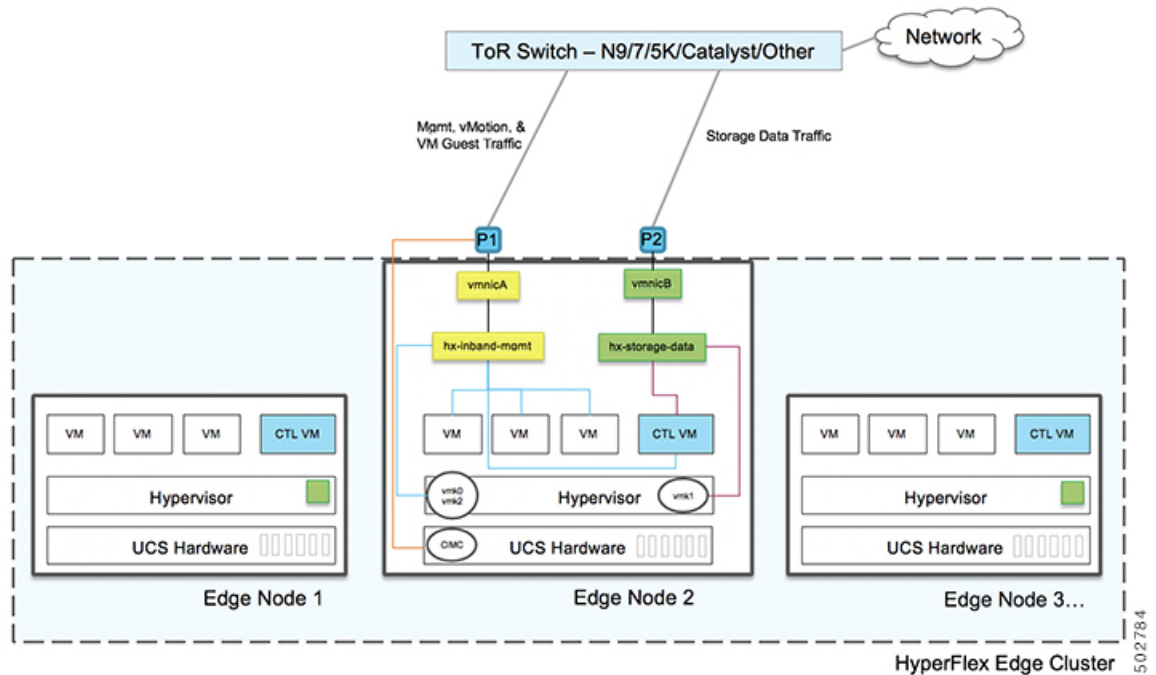
(注) シングルスイッチの設定を使用して HyperFlex Edge を導入すると、ストレージデータ vSwitch および関連付けられたポートグループのフェールオーバー順序 (スタンバイアダプタのみ追加された状態) が表示されます。アクティブアダプタが不足している場合でも、それが原因でクラスタに機能上の問題が生じることはありません。フェールオーバー順序はインストールプロセスで設定された順序のままにしておくことを推奨します。

### ネットワーク トポロジ: デュアルスイッチの設定



5.02783

## ネットワーク トポロジ: シングル スイッチの設定



## フェールオーバー順序: -デュアルスイッチ設定のみ:

**vswitch-hx-inband-mgmt** : 2つのアップリンク上で、vSwitch全体がアクティブ/スタンバイに設定されます。デフォルトでは、すべてのサービスが1つのアップリンクポートを使用し、必要に応じてフェールオーバーされます。VMポートグループのフェールオーバー順序は、必要に応じて、かつより適切なロードバランシングになるようにオーバーライドできます。

**vswitch-hx-storage-data** : HyperFlexストレージデータネットワークとvmk1は、同じアクティブ/スタンバイ順序に設定されます。post\_installスクリプトを使用して設定されている場合、vMotion VMKernelポートは反対の順序を使用するように設定されます。これにより、直接接続リンクの完全な使用率が確保されます。

## 1 ギガビットイーサネットスイッチ設定時の注意事項

- 次の条件で最小の1 VLAN: VMware ESXi 管理、ストレージコントローラ VM 管理および Cisco IMC 管理。
  - VMware ESXi 管理およびストレージコントローラ VM 管理は、同じサブネットおよび VLAN に存在する必要があります
  - 専用 Cisco IMC 管理ポートは、上記の管理インターフェイスと同じ VLAN を共有できます。または、オプションで専用サブネットおよび VLAN を使用できます。別の VLAN を使用している場合、L3 接続が上記の管理 VLAN に必要です。また、Intersight 接続要件を満たす必要があります (Cisco Intersight による管理)。

- Cisco HyperFlex のストレージトラフィック用 1 VLAN これは、独立ルーティングされていない VLAN である必要があります。また、固有である必要があります、管理 VLAN と重複することはできません。



---

(注) 管理 VLAN と 2 番目のデータ VLAN の両方の必要性を縮小したり、なくしたりすることはできません。このインストールが試行された場合は失敗します。

---

- ゲスト VM トラフィックには、追加の VLAN が必要です。これらの VLAN は、ESXi の追加ポートグループとして設定され、すべての接続を ToR スイッチにトランクする必要があります。
  - これらの追加ゲスト VM VLAN はオプションです。シンプルなネットワーク設計の維持を望む環境では、ゲスト VM トラフィックに上記の同じ管理 VLAN を使用できません。
- Intel i350 に接続されているスイッチポートは、パスが許可された適切な VLAN を使用して、トランク モードで設定する必要があります。
- 専用 Cisco IMC 管理ポートに接続されているスイッチポートは、適切な VLAN で「アクセスモード」で設定する必要があります。
- VMware vMotion トラフィックは、次の 2 つのパスのいずれかに従います。
  - **デュアルスイッチトポロジ:** vMotion は、ストレージデータ ネットワークとは反対のフェールオーバー順序を使用し、ネットワーク障害が発生しない場合は専用の 1GE パスを使用します。Post\_install スクリプトを使用すると、正しい vSwitch の VMkernel インターフェイスが正しいフェールオーバー設定でセットアップされます。ESXi で新しいインターフェイスが作成される (vmk2) ため、専用の VLAN が必要です。
  - **シングルスイッチトポロジ:** vMotion は、管理ネットワークと共有されます。Post\_install スクリプトを使用すると、デフォルトのトラフィック シェアパーを持つ新しい ESX インターフェイス (vmk2) で、vMotion がリンクを完全に飽和状態にならないようにします。新しいインターフェイスが作成されるため、専用の VLAN が必要です。

VMware vMotion トラフィックの詳細については、『[Cisco HyperFlex Edge 展開ガイド](#)』の「インストール後のタスク」の項を参照してください。

- スパニング ツリー PortFast トランク (トランク ポート) は、すべてのネットワーク ポートで有効にする必要があります。



---

(注) PortFast の設定に失敗すると、ESXi の起動時に断続的に切断され、物理リンク障害時に必要なネットワークの再コンバージェンスよりも長く時間がかかります。

---

## 1ギガビットイーサネットのジャンボフレーム

通常、ジャンボフレームは、ネットワーク上で送信されるパケット数を減らし、効率を向上させるために使用されます。以下では、10GE トポロジでジャンボフレームを使用する際のガイドラインについて説明します。

- ジャンボフレームを有効にするオプションは、最初のインストール中にのみ提示され、後で変更することはできません。
- ジャンボフレームは不要です。ジャンボフレームをオプトアウトする場合は、すべてのネットワークスイッチで MTU を 1500 バイトに設定したままにします。
- 最適なパフォーマンスのために、ジャンボフレームをオプションで有効にできます。フルパス MTU が 9000 バイト以上であることを確認します。ジャンボフレームを有効にする場合は、次の点に注意してください。
  - デュアルスイッチセットアップを実行する場合、すべてのスイッチインターコネクトおよびスイッチアップリンクでジャンボフレームが有効であることが不可欠です。フルパス MTU を確認しないと、リンクまたはスイッチの失敗後、トラフィックのパスが許可されない場合にクラスタがオフになる可能性があります。
  - HyperFlex インストーラは、ノードのいずれかでスタンバイリンクを使用するため、フェールオーバーを強制する初期展開で、ワンタイムテストを実行します。スイッチのケーブル接続が適切に行われている場合、エンドツーエンドパス MTU をテストします。障害が検出された場合、この警告をバイパスしないでください。問題を修正し、インストーラを再試行して、検証チェックに合格するようにしてください。
  - これらの理由と削除が複雑なため、デュアルスイッチセットアップを使用する場合はジャンボフレームを無効にすることをお勧めします。
- ジャンボフレームを有効にするためのオプションは、ネットワーク設定ポリシーの下の HyperFlex クラスタプロファイルの下にあります。ボックスをチェックすると、ジャンボフレームが有効になります。ボックスをチェックしないと、ジャンボフレームは無効のままになります。

次の手順：

[ネットワークの共通要件チェックリスト \(40 ページ\)](#) を完了します。

## ネットワークの共通要件チェックリスト

インストールを開始する前に、お使いの環境が次の特定のソフトウェアおよびハードウェア要件を満たしていることを確認します。

### VLAN の要件

ネットワーク	VLAN ID	説明
次の各ネットワークに個別のサブネットと VLAN を使用します。		



ネットワーク	VLAN ID	説明
VMware ESXi および Cisco HyperFlex の管理用 VLAN		ESXi、HyperFlex、および VMware vCenter 間の管理トラフィックに使用されます。ルーティング可能な必要があります。  (注) この VLAN は、Intersight にアクセスできる必要があります (Intersight で展開している場合)。
CIMC VLAN		管理 VLAN と同じまたは異なる VLAN を指定できます。  (注) この VLAN は、Intersight にアクセスできる必要があります (Intersight で展開している場合)。
HyperFlex ストレージトラフィック用 VLAN		ストレージトラフィック用に使用されます。L2 接続だけを必要とします。
VMware vMotion 用 VLAN		該当する場合、vMotion VLAN に使用されます。  (注) 管理 VLAN と同じ VLAN を指定できますが、推奨されません。
VM ネットワーク用 VLAN		VM/アプリケーション ネットワークに使用されます。  (注) ESXi の VM ポートグループで区切られた複数の VLAN を指定できます。

### サポートされている vCenter トポロジ

次の表を使用して、サポートされている vCenter のトポロジを特定します。

トポロジ	説明	推奨事項
単一 vCenter	外部サーバで実行され、サイトに対してローカル扱いとなる仮想または物理 vCenter。このサーバには、管理ラックマウントサーバを使用できません。	強く推奨します。
中央 vCenter	WAN全体で複数のサイトを管理する vCenter。	強く推奨します。
ネスト vCenter	展開予定のクラスタ内で実行される vCenter。	HyperFlex Edge クラスタのインストールは、vCenter がなくても最初に実行できます。また、外部 vCenter を使用して展開し、クラスタに移行することもできます。いずれの場合も、実稼働ワークロードを実行する前に、クラスタを vCenter サーバに登録する必要があります。  最新情報については、『 <a href="#">How to Deploy vCenter on the HX Data Platform</a> 』テクニカルノートを参照してください。

### 3 ノード顧客の展開情報

一般的な 3 ノードの HyperFlex Edge の導入の場合、13 個の IP アドレスが必要です（管理ネットワーク用の 10 個の IP アドレスと VMotion ネットワーク用の 3 個の IP アドレス）。



**重要** すべての IP アドレスは IPv4 である必要があります。HyperFlex は IPv6 アドレスをサポートしていません。

### 4 ノード顧客の展開情報

一般的な 4 ノードの HyperFlex Edge の導入の場合、17 個の IP アドレスが必要です（管理ネットワーク用の 13 個の IP アドレスと VMotion ネットワーク用の 4 個の IP アドレス）。



**重要** すべての IP アドレスは IPv4 である必要があります。HyperFlex は IPv6 アドレスをサポートしていません。

## CIMC 管理 IP アドレス

サーバ	CIMC 管理 IP アドレス
サーバ 1 :	
サーバ 2 :	
サーバ 3 :	
サーバ 4:	
サブネット マスク	
Gateway	
DNS Server	
NTP Server (注) 適切な Intersight 接続を確保するためには、CIMC に NTP を設定する必要があります。	

## ネットワーク IP アドレス



- (注) デフォルトでは、HX インストーラにより、ハイパーバイザデータネットワークとストレージコントローラデータネットワークに 169.254.1.X の範囲内の IP アドレスが自動的に割り当てられます。この IP サブネットをユーザーが設定することはできません。

管理ネットワークの IP アドレス (ルータブルであることが必要)	
ハイパーバイザ管理ネットワーク	ストレージコントローラ管理ネットワーク
サーバ 1 :	サーバ 1 :
サーバ 2 :	サーバ 2 :
サーバ 3 :	サーバ 3 :
サーバ 4:	サーバ 4:
ストレージクラスタ管理 IP アドレス	クラスタ IP:
サブネット マスク (Subnet mask)	
デフォルト ゲートウェイ (Default gateway)	

**VMware vMotion ネットワーク IP アドレス**

VMotion サービスの場合、固有の VMKernel ポートを設定します。必要であれば、VMotion の管理 VLAN を使用している場合は vmk0 を再使用することもできます（非推奨）。

サーバ	VMotion ネットワークの IP アドレス（ <code>post_install</code> スクリプトを使用して設定されている）
サーバ 1 :	
サーバ 2 :	
サーバ 3 :	
サーバ 4 :	
サブネット マスク	
Gateway	

**VMware vCenter の設定**

- (注) HyperFlex は標準ポートを介して vCenter と通信します。ポート 80 はリバース HTTP プロキシで使用されますが、TAC のサポートを受けて変更できます。ポート 443 は vCenter SDK へのセキュア通信に使用され、変更することはできません。

<b>vCenter 管理ユーザ名</b> <i>username@domain</i>	
<b>vCenter 管理者パスワード</b>	
<b>vCenter データセンター名</b> (注) 既存のデータセンターオブジェクトを使用できます。データセンターが vCenter に存在しない場合は、作成されます。	
<b>VMware vSphere コンピューティング クラスタおよびストレージ クラスタの名前</b> (注) vCenter に表示される クラスタ名。	

## ネットワーク サービス



- (注)
- DNS サーバと NTP サーバは、HX ストレージクラスタの外側に配置する必要があります。
  - 現時点では、信頼性の高いソースを提供するには、内部でホストされている NTP サーバを使用してください。
  - すべての DNS サーバは、展開を開始する前に、ESXi の各ホストについて順方向 (A) および逆方向 (PTR) の DNS レコードを事前設定しておく必要があります。DNS を前もって正しく設定しておけば、ESXi ホストを、IP アドレスではなく FQDN で vCenter に追加できます。
- この手順をスキップした場合には、ホストは IP アドレスで vCenter インベントリに追加され、ユーザは「[vCenter クラスタのノードの識別方法を IP から FQDN に変更する](#)」で説明されている手続きに従って、FQDN に変換することが必要になります。

<b>DNS サーバ</b> <Primary DNS Server IP address, Secondary DNS Server IP address, ...>	
<b>NTP サーバ</b> <Primary NTP Server IP address, Secondary NTP Server IP address, ...>	
<b>タイムゾーン</b> 例：米国/東部、米国/太平洋	

## コネクテッド サービス

[Enable Connected Services] (推奨) 「はい」または「いいえ」で回答する必要があります	
サービス要求通知用の電子メール 例：name@company.com	

## Proxy Server

- Intersight への直接接続が使用できない場合、プロキシサーバの使用は任意です。

- プロキシを使用する場合は、サーバを Intersight アカウントに要求するためにプロキシを使用するように、各サーバのデバイス コネクタを設定する必要があります。さらに、HyperFlex Data Platform を正常にダウンロードできるようにするには、HX クラスタ プロファイルでプロキシ情報を指定する必要があります。
- ユーザー名/パスワードの使用はオプションです。

プロキシが必要です:イエスマ またはノー	
Proxy Host	
プロキシポート (Proxy Port)	
[ユーザ名 (Username) ]	
Password	

## Cisco Hyperflex Edge サーバの注文

Cisco HyperFlex Edge サーバを注文する場合は、[HyperFlex Edge 仕様シート](#)の説明に従って、正しいコンポーネントを選択してください。ネットワークトポロジの選択に注意して、目的の設定と一致することを確認します。ネットワークトポロジのPID選択の詳細については、仕様シートの補足資料セクションを参照してください。

## 4.x 展開向けHyperFlex Edge およびファームウェア互換性マトリックス

### Cisco HX データ プラットフォーム リリース 4.x に基づく導入

サーバのコンポーネントファームウェアが、次の表に示されている最小バージョン以上であることを確認します。



**重要** HyperFlex Edge は、Cisco IMC バージョン 4.0 (4a)、4.0 (4b)、4.0 (4c)、4.0 (4d)、および 4.0 (4e) をサポートしていません。

表 1: HX220c M4/HXAF220c M4 クラスタ

コンポーネント	ファームウェアの推奨バージョン - HXDP 4.x *(上記の重要な注意事項を必ず確認してください)
Cisco Integrated Management Controller (CIMC)	4.0 (下半期)

コンポーネント	ファームウェアの推奨バージョン - <b>HXDP 4.x</b> *(上記の重要な注意事項を必ず確認してください)
Host Upgrade Utility (HUU) ダウンロードリンク	4.0 (下半期) <a href="#">ソフトウェアのダウンロード</a>

表 2: HX220c M5/HXAF220c M5 クラスタ

コンポーネント	ファームウェアの推奨バージョン - <b>HXDP 4.x</b> *(上記の重要な注意事項を必ず確認してください)
Cisco Integrated Management Controller (CIMC)	4.1(1f)
Host Upgrade Utility (HUU) ダウンロードリンク	4.1(1f) <a href="#">ソフトウェアのダウンロード</a>

## 1 ギガビットイーサネット トポロジ

1 ギガビットイーサネット (GE) スイッチ トポロジは、要件に応じて2つの設計を提供します。デュアルスイッチ設計は、スイッチ (デュアルまたはスタックスイッチを使用している場合)、リンクおよびポートの障害からネットワークを保護する完全な冗長設計です。他の単一スイッチ トポロジではネットワークの冗長性が提供されないため、実稼働クラスタには推奨されません。

## ゲスト VM トラフィック

ゲスト VM トラフィックに関する考慮事項は、トポロジの選択に基づいて上記に示されます。通常、正しい vSwitch に適用される限り、必要に応じてゲスト ポート グループを作成できます。

- 1GE トポロジ: **vswitch-hx-inband-mgmt** を使用して、新しい VM ポート グループを作成します。
- 10/25GE トポロジ: **vswitch-hx-vm-network** を使用して、新しい VM ポート グループを作成します。

Post\_install スクリプトを実行して、クラスタ内のすべてのホスト上で正しい vSwitches に自動的に VLAN を追加することを推奨します。Post\_install--vlan (スペースと2つのダッシュ) を実行して、今後のの任意の時点で新しいゲスト VLAN をクラスタに追加します。

残りの vmnic またはサードパーティ製のネットワーク アダプタを使用する追加の vSwitches が作成される場合があります。HyperFlex によって定義された vSwitches に変更が加えられないように注意する必要があります。



(注) ユーザーが作成した追加の vSwitches は、管理者単独で責任を有し、HyperFlex によって管理されません。

## Intersight の接続性

Intersight の接続性に関連して、次の前提条件を検討してください。

- HX サーバのセットに HX クラスタをインストールする前に、対応する Cisco IMC インスタンスのデバイス コネクタが Cisco Intersight に接続するように適切に設定され、登録されていることを確認します。
- インストールフェーズ中のポート 80、443、および 8089 を介した CIMC と vCenter 間の通信。
- すべてのデバイス コネクタは、*svc.intersight.com* を適切に解決でき、かつポート 443 のアウトバウンドで開始される HTTPS 接続を許可する必要があります。現在の HX インストーラバージョンでは、HTTP プロキシの使用がサポートされています。
- すべてのコントローラの VM 管理インターフェイスは、*svc.intersight.com* を適切に解決でき、ポート 443 のアウトバウンドで開始される HTTPS 接続を許可する必要があります。現在の HX インストーラバージョンは、インターネットへの直接接続がない場合、HTTP プロキシの使用をサポートしています。
- IP 接続 (L2 または L3) は、各サーバの CIMC 管理 IP から次のすべてに必要です。ESXi 管理インターフェイス、HyperFlex コントローラ VM 管理インターフェイス、vCenter サーバ。このパスのファイアウォールは、『[Hyperflex Hardening ガイド](#)』で説明されている必要なポートを許可するように設定する必要があります。
- HXDP リリース 3.5(2a) 以降、Intersight インストーラでは、HyperFlex サーバ上に工場出荷時にインストールされるコントローラ VM が不要になりました。

同じサーバに HyperFlex を再展開する場合、新しいコントローラ VM を Intersight からすべての ESXi ホストにダウンロードする必要があります。これには、各 ESXi ホストが *svc.intersight.com* を解決し、ポート 443 上の発信側で開始した HTTPS 接続を許可することが必要です。コントローラ VM のダウンロードにプロキシサーバを使用することはサポートされており、必要に応じて HyperFlex クラスタ プロファイルで設定できます。

- クラスタの展開後、継続的な管理のために Intersight 内で新しい HX クラスタが自動的に登録されます。