



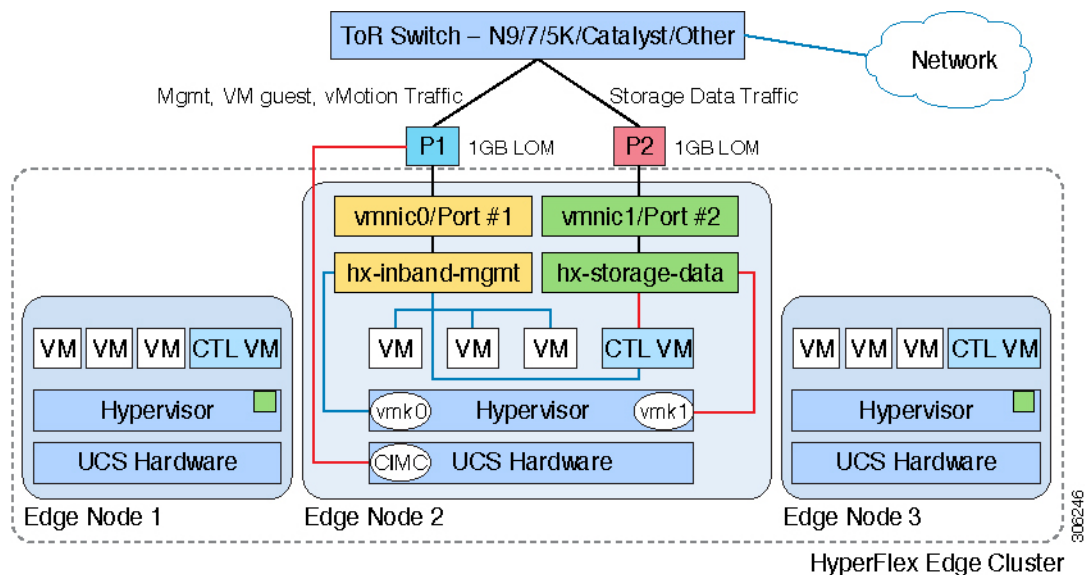
設置前チェックリスト

- シングルスイッチの設定 (1 ページ)
- デュアルスイッチの設定 (4 ページ)
- ネットワークの共通要件 (8 ページ)
- Intersight の接続性 (22 ページ)

シングルスイッチの設定

シングルスイッチの設定では、サーバごとに1台のスイッチと2つの1 GbEポートのみを必要とする単純なトポロジが実現します。リンクまたはスイッチの冗長性はありません。サポートされている2つのネットワークポート設定は、アクセスポートとトランクポートです。

ネットワーク トポロジ (Network Topology)



アップストリーム ネットワークの要件

- VLAN 機能を備えたマネージド スイッチ
- 3 つの HyperFlex ノード用の 6 個の物理 1 GbE ポート
- ジャンボ フレームを設定する必要はありません。
- Cisco Integrated Management Controller (CIMC) へのアクセスを中断させないために、すべてのポートに PortFast または PortFast トランクを設定する必要があります。

仮想ネットワークの要件

各 ESXi ホストの推奨設定では、次のネットワークを分離する必要があります。

- 管理トラフィック ネットワーク
- データ トラフィック ネットワーク
- VMotion ネットワーク
- VM ネットワーク

最小ネットワーク構成では、最小限で次の 2 つの個別ネットワークが必要です。

- 管理ネットワーク (VMotion と VM ネットワークを含む)
- データ ネットワーク (ストレージ トラフィック 用)

それぞれのネットワークに対応する 2 つの vSwitch が必要です。

- **vswitch-hx-inband-mgmt** : ESXi 管理 (vmk0) 、ストレージ コントローラ管理、VMotion (vmk2) 、VM ゲスト ポートグループ
- **vswitch-hx-storage-data** : HyperFlex ストレージ データ ネットワーク、ハイパーバイザ ストレージ インターフェイス (vmk1)



(注) シングルスイッチの設定を使用して HyperFlex Edge を導入すると、ストレージ データ vSwitch および関連付けられたポートグループのフェールオーバー順序 (スタンバイ アダプタのみ追加された状態) が表示されます。アクティブ アダプタが不足している場合でも、それが原因でクラスタに機能上の問題が生じることはありません。フェールオーバー順序はインストールプロセスで設定された順序のままにしておくことを推奨します。

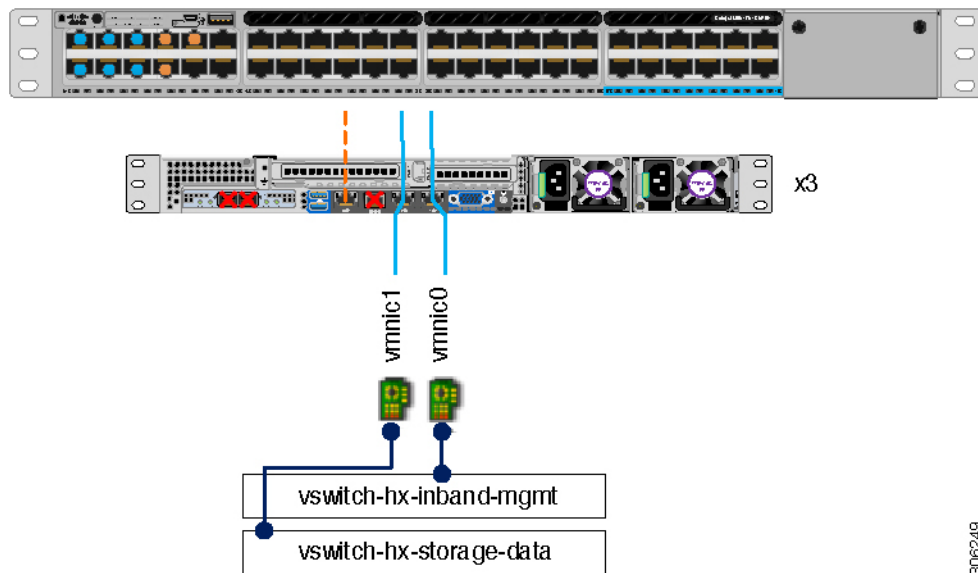
ポート要件

サーバごとに 2 つの 1 GbE ポートが必要です。

- ポート 1 : 管理 (ESXi と CIMC) 、VMotion トラフィック、および VM ゲスト トラフィック

- ポート 2 : HyperFlex ストレージトラフィック
- サポートされているネットワーク ポート設定は、アクセス ポートとトランク ポートの 2 つです。
- スパニング ツリー PortFast (アクセス ポート) または PortFast トランク (トランク ポート) は、HyperFlex サーバに接続しているすべてのネットワーク ポートで有効にする必要があります。
 - PortFast の設定に失敗すると、ESXi の起動時に CIMC が断続的に切断され、物理リンク障害時に必要なネットワークの再コンバージェンスよりも長く時間がかかります。
- 導入環境でアクセス ポートまたはトランク ポートのどちらを使用するかを決定するには、後続の「アクセス ポートとトランク ポートについて」を参照してください。

物理ネットワーク トポロジのガイダンス



- 両方の統合 LOM ポートを同じ ToR スイッチにケーブル接続します。
- 必要に応じて、専用の CIMC ポートを同じスイッチまたはアウトオブバンド管理スイッチにケーブル接続します。
- VIC の 10 GbE ポートは使用しないでください。

アクセス ポートとトランク ポートについて

イーサネット インターフェイスは、次のように、アクセス ポートまたはトランク ポートとして設定できます。

- アクセス ポートはインターフェイス上に設定された 1 つの VLAN だけに対応し、1 つの VLAN のトラフィックだけを伝送します。

- トランク ポートはインターフェイス上に設定された 1 つ以上の VLAN に対応しているため、複数の VLAN のトラフィックを同時に伝送できます。

次の表に、アクセス ポートとトランク ポートの違いの概要を示します。この表に記載されている詳細を確認して、導入環境に使用するポートを決定できます。



重要 このガイドはトランク ポートを前提に書かれています。ユーザの導入環境にもトランク ポートを強く推奨します。

Trunk Ports	Access Ports
CIMC、ESXi、および HX Data Platform インスタンス内で、より多くの設定と VLAN タグの定義が必要です。	トランク ポートよりも導入プロセスがシンプルです。
管理、VMotion、および VM ゲストトラフィックを異なるサブネットに論理的に分けることができます。	管理、VMotion、および VM ゲストトラフィックで単一のサブネットを共有する必要があります。
追加の L2 ネットワークを ESXi に提供する柔軟性があります。	個別の VLAN にポート 1 と 2 を設定するためのマネージドスイッチが必要です。ストレージトラフィックは、例外なく、専用の VLAN を使用する必要があります。



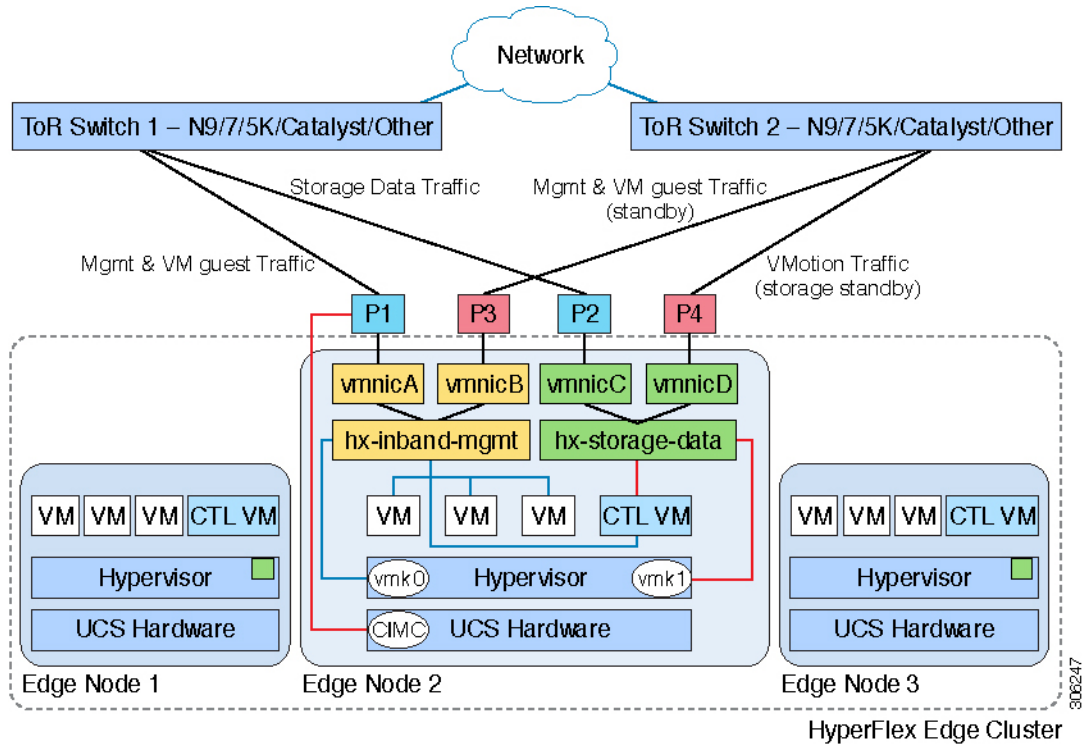
(注) トランク ポートとアクセス ポートのいずれにも、個別の VLAN にポート 1 と 2 を設定するためのマネージドスイッチが必要です。

詳細については、[ネットワーク設定例](#)を参照してください。

デュアルスイッチの設定

デュアルスイッチの設定には、スイッチの障害、リンクとポートの障害、LOM/PCIe NIC ハードウェアの障害から保護する完全な冗長性を備えた、少し複雑なトポロジが含まれます。サーバごとに、スタンドアロンまたはスタック構成のスイッチが 2 台、1 GbE ポートが 4 個、および追加の PCIe NIC が 1 つ必要です。トランク ポートは、唯一サポートされているネットワーク ポート設定です。

ネットワーク トポロジ (Network Topology)



アップストリーム ネットワークの要件

- VLAN 機能を備えた 2 台のマネージドスイッチ (スタンドアロンまたはスタック構成)
- 3 つの HyperFlex ノード向けの、12 個の物理 1 GbE ポート
12 個のポートはすべてトランクで、適用可能なすべての VLAN を許可する必要があります。
- ジャンボ フレームを設定する必要はありません。
- Cisco Integrated Management Controller (CIMC) へのアクセスを中断させないために、すべてのポートに PortFast トランクを設定する必要があります。

仮想ネットワークの要件

各 ESXi ホストの推奨設定では、次のネットワークを分離する必要があります。

- 管理トラフィック ネットワーク
- データ トラフィック ネットワーク
- VMotion ネットワーク
- VM ネットワーク

最小ネットワーク構成では、最小限で次の2つの個別ネットワークが必要です。

- 管理ネットワーク (VMotion と VM ネットワークを含む)
- データ ネットワーク (ストレージトラフィック用)

それぞれのネットワークに対応する2つの vSwitch が必要です。

- **vswitch-hx-inband-mgmt** : ESXi 管理 (vmk0) 、ストレージコントローラ管理、VM ゲストポートグループ
- **vswitch-hx-storage-data** : HyperFlex ストレージデータ ネットワーク、ハイパーバイザ ストレージインターフェイス (vmk1) 、VMotion (vmk2)

フェールオーバーの順序 :

- **vswitch-hx-inband-mgmt** : vSwitch 全体がアクティブ/スタンバイに設定されます。デフォルトでは、すべてのサービスが1つのアップリンクポートを使用し、必要に応じてフェールオーバーされます。VMポートグループのフェールオーバー順序は、必要に応じてオーバーライドできます。
- **vswitch-hx-storage-data** : HyperFlex ストレージデータ ネットワークと vmk1 は、同じアクティブ/スタンバイ順序に設定されます。post_install スクリプトを使用して設定されている場合、vMotion VMKernel ポートは反対の順序を使用するように設定されます。

ポート要件

サーバごとに4つの1 GbE ポートが必要です。

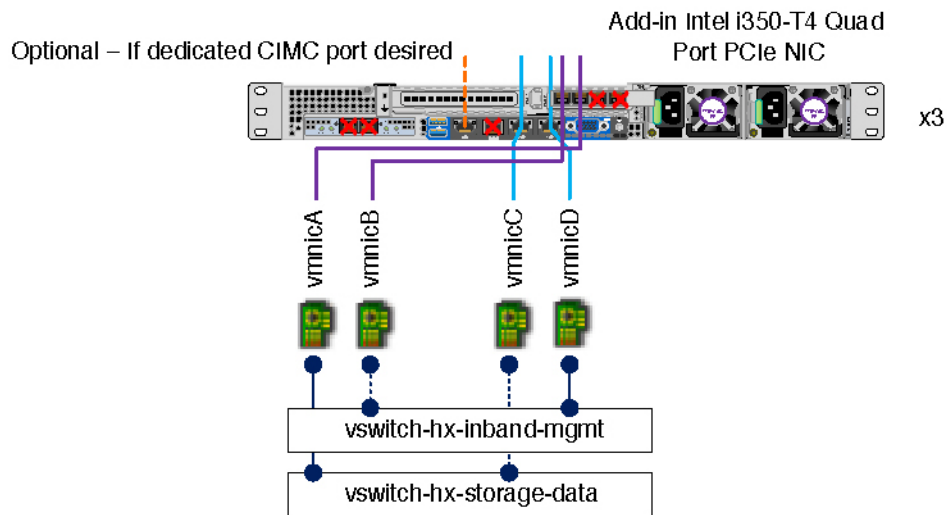
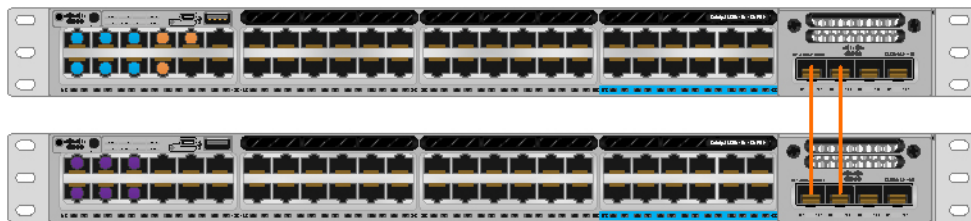
- ポート1 : 管理 (ESXi、HyperFlex コントローラ、CIMC) および VM ゲストトラフィック
- ポート2 : HyperFlex ストレージトラフィック (および VMotion スタンバイ)
- ポート3 : VM ゲストトラフィック (および管理スタンバイ)
- ポート4 : VMotion トラフィック (およびストレージスタンバイ)
- LOM を使用している2つのポートと PCIe アドイン NIC からの2つのポート
 - 1つの LOM と1つの PCIe ポートが、冗長構成の管理トラフィックと VM ゲストトラフィックを処理します。
 - 冗長構成および負荷分散構成にある1つの LOM と1つの PCIe ポートが、ストレージデータと VMotion トラフィックを処理します。
- このトポロジでは、Intel i350 クワッドポート NIC (UCSC-PCIE-IRJ45) を取り付ける必要があります。
 - NIC は発注時に選択して、工場出荷時に取り付けることができます。
 - 個別に発注した場合は現場でNICを取り付けます。ライザ#1または#2を使用できますが、ライザ#1の使用を推奨します。

- トランク ポートはデュアル スイッチの設定でのみサポートされています。
- スパニング ツリー PortFast トランクは、HyperFlex サーバに接続しているすべてのネットワーク ポートで有効にする必要があります。
 - PortFast の設定に失敗すると、ESXi の起動時に CIMC が断続的に切断され、物理リンク障害時に必要なネットワークの再コンバージェンスよりも長く時間がかかります。

物理ネットワーク トポロジのガイダンス



警告 適切なケーブル配線は、ネットワークの完全な冗長性を確保するために重要です。



- 両方の統合 LOM ポートと同じ ToR スイッチにケーブル接続します。
- 4 つの PCIe NIC ポートのうち、任意の 2 つのポートを同じ ToR スイッチにケーブル接続します。インストール前に 3 つ以上の PCIe NIC ポートを接続しないでください。クラスタのインストール後は、残りのポートを自由に使用できます。
- 冗長性は vSwitch レベルで確保され、オンボード LOM からの 1 つのアップリンク ポート、および各 vSwitch の PCIe NIC からの 1 つのアップリンク ポートが含まれます。
- 必要に応じて、専用の CIMC ポートと同じスイッチまたはアウトオブバンド管理スイッチにケーブル接続します。

- VIC の 10 GbE ポートは使用しないでください。

ネットワークの共通要件

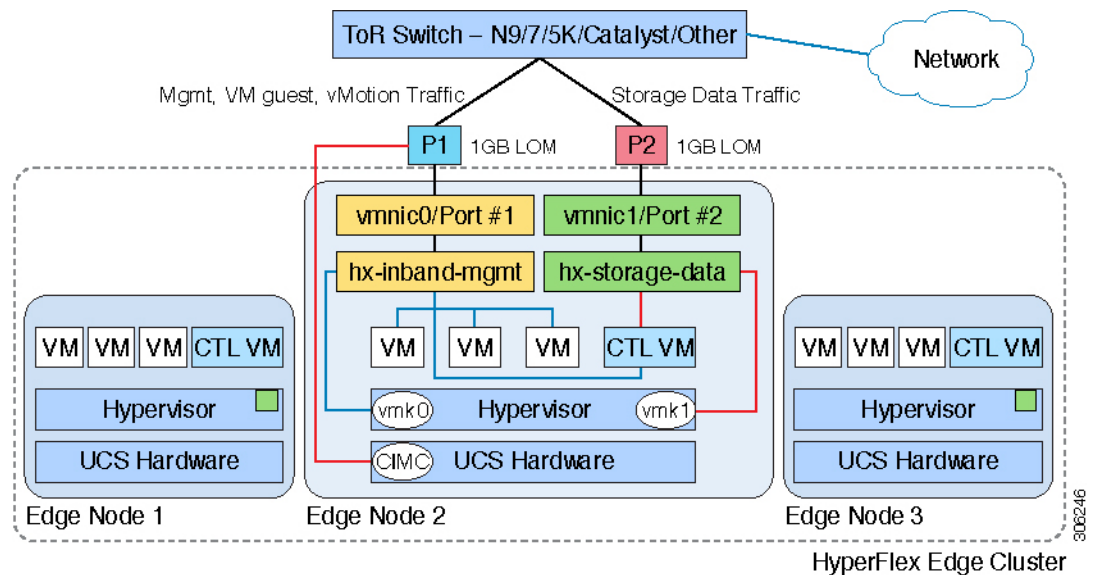
インストールを開始する前に、お使いの環境が次の特定のソフトウェアおよびハードウェア要件を満たしていることを確認します。



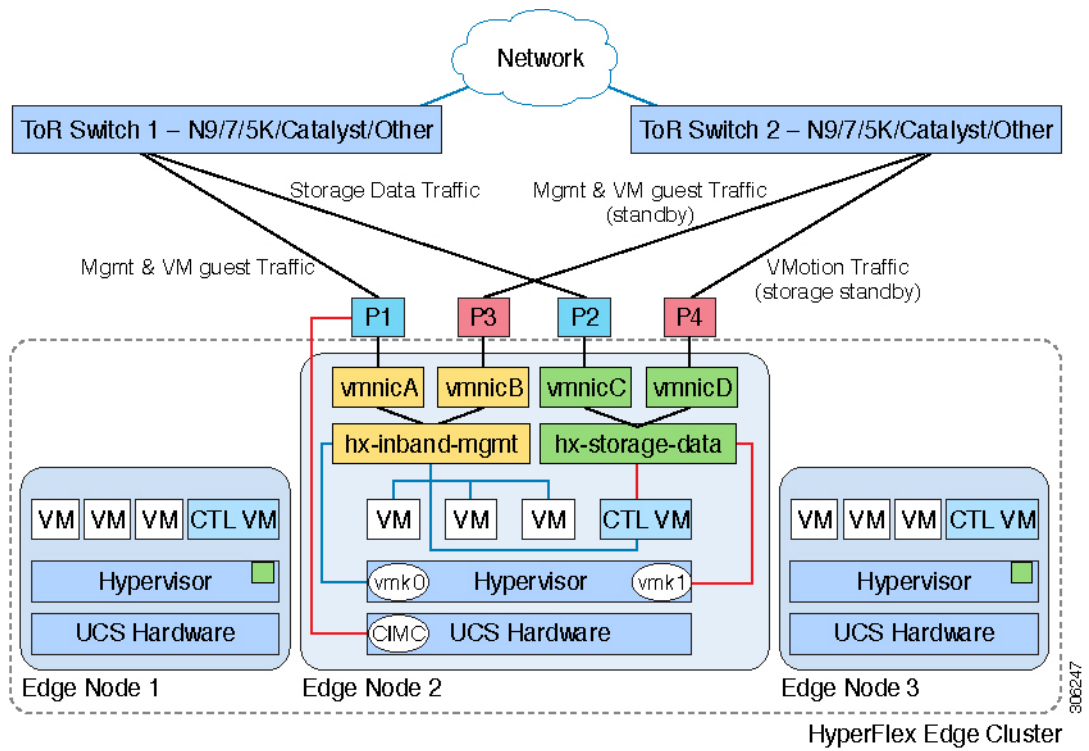
注目 HX M5 ノードでは、すべてのスイッチ ポートでポート速度を手動で 1000/full に設定します。
[ネットワーク設定例](#)を参照してください。

VLAN の要件

シングルスイッチ ネットワーク トポロジ



デュアルスイッチ ネットワーク トポロジ



ネットワーク	VLAN ID	説明
次の各ネットワークに個別のサブネットと VLAN を使用します。		
VMware ESXi および Cisco HyperFlex の管理用 VLAN		ESXi、HyperFlex、および VMware vCenter 間の管理トラフィックに使用されます。ルーティング可能な必要があります。 (注) この VLAN は Intersight にアクセスする必要があります。
CIMC VLAN		管理 VLAN と同じまたは異なる VLAN を指定できます。 (注) この VLAN は Intersight にアクセスする必要があります。
HyperFlex ストレージトラフィック用 VLAN		ストレージトラフィック用に使用されます。L2 接続だけを必要とします。

ネットワーク	VLAN ID	説明
VMware vMotion 用 VLAN		該当する場合、VMotion VLAN に使用されます。 (注) 管理 VLAN と同じ VLAN を指定できますが、推奨されません。
VM ネットワーク用 VLAN		VM/アプリケーション ネットワークに使用されます。 (注) ESXi の VM ポートグループで区切られた複数の VLAN を指定できます。

インバンド CIMC とアウトオブバンド CIMC

このガイドでは、Shared LOM Ext モードを使用するインバンド CIMC を使用することを前提としています。結果として、CIMC 管理トラフィックが LOM ポートで vSphere トラフィックと多重化され、ケーブル配線、スイッチポート、追加の構成が削減されます。

アウトオブバンド用途では専用 CIMC 管理ポートを使用することもできます。ユーザはアップストリーム スイッチの設定を計画する際は、この 3 番目の 1 GbE ポートを考慮する必要があります。また、ユーザは CIMC の設定時に CIMC を専用モードに設定する必要があります。CIMC を専用 NIC モードで設定するには、[Cisco UCS C- シリーズのマニュアル](#)を参照してください。設定を保存する前に、[NIC properties] で NIC モードを [dedicated] に設定します。

いずれの場合も、CIMC から Intersight へのネットワーク アクセスが必要です。

サポートされている vCenter トポロジ

次の表を使用して、サポートされている vCenter のトポロジを特定します。

トポロジ	説明	推奨事項
単一 vCenter	外部サーバで実行され、サイトに対してローカル扱いとなる仮想または物理 vCenter。このサーバには、管理ラック マウント サーバを使用できます。	強く推奨します。
中央 vCenter	WAN 全体で複数のサイトを管理する vCenter。	強く推奨します。

トポロジ	説明	推奨事項
ネスト vCenter	展開予定のクラスタ内で実行される vCenter。	HyperFlex Edge クラスタのインストールは、vCenter がなくても実行できます。また、外部 vCenter を使用して展開し、クラスタに移行することもできます。 最新情報については、『 How to Deploy vCenter on the HX Data Platform 』テクニカルノートを参照してください。

顧客の展開情報

一般的な 3 ノードの HyperFlex Edge の導入の場合、13 個の IP アドレスが必要です（管理ネットワーク用の 10 個の IP アドレスと VMotion ネットワーク用の 3 個の IP アドレス）。

CIMC 管理 IP アドレス

サーバ	CIMC 管理 IP アドレス
Server 1	
Server 2	
Server 3	
サブネット マスク	
Gateway	
DNS Server	
NTP Server (注) 適切な Intersight 接続を確保するためには、CIMC に NTP を設定する必要があります。	

ネットワーク IP アドレス



(注) デフォルトでは、HX インストーラにより、ハイパーバイザデータネットワークとストレージコントローラデータネットワークに 169.254.1.X の範囲内の IP アドレスが自動的に割り当てられます。

管理ネットワークの IP アドレス (ルータブルであることが必要)	
ハイパーバイザ管理ネットワーク	ストレージコントローラ管理ネットワーク
サーバ 1 :	サーバ 1 :
サーバ 2 :	サーバ 2 :
サーバ 3 :	サーバ 3 :
ストレージクラスタ管理 IP アドレス	
サブネット マスク (Subnet mask)	
デフォルト ゲートウェイ (Default gateway)	

VMware vMotion ネットワーク IP アドレス

VMotion サービスの場合、固有の VMKernel ポートを設定します。VMotion の管理 VLAN を使用している場合は vmk0 を再使用することもできます。

サーバ	VMotion ネットワーク IP アドレス (手動で設定)
Server 1	
Server 2	
Server 3	
サブネット マスク	
Gateway	

ポート要件



重要 [Intersight の接続性](#)に記載されている前提条件に加えて、次のポート要件も満たしていることを確認します。

ネットワークがファイアウォールの背後にある場合、標準的なポート要件の他に、VMware は VMware ESXi と VMware vCenter 用のポートを推奨します。

- CIP-M はクラスタ管理 IP 用です。
- SCVM はコントローラ VM の管理 IP です。
- ESXi はハイパーバイザの管理 IP です。

次のファイアウォール ポートが開いていることを確認します。

Time Server

Port Number	Service/Protocol	[Source]	ポート宛先	基本情報
123	NTP/UDP	各 ESXi ノード 各 SVCМ ノード CIMC HX Data Platform インストーラ	Time Server	双方向

HX Data Platform インストーラ

Port Number	Service/Protocol	[Source]	ポート宛先	基本情報
22	SSH/TCP	HX Data Platform インストーラ	各 ESXi ノード	管理アドレス
			各 SVCМ ノード	管理アドレス
			CIP-M	クラスタ管理
			CIMC	CIMC アドレス
80	HTTP/TCP	HX Data Platform インストーラ	各 ESXi ノード	管理アドレス
			各 SVCМ ノード	管理アドレス
			CIP-M	クラスタ管理
			CIMC	CIMC アドレス
443	HTTPS/TCP	HX Data Platform インストーラ	各 ESXi ノード	管理アドレス
			各 SVCМ ノード	管理アドレス
			CIP-M	クラスタ管理
			CIMC	CIMC アドレス
8089	vSphere SDK/TCP	HX Data Platform インストーラ	各 ESXi ノード	管理アドレス
902	Heartbeat/UDP/TCP	HX Data Platform インストーラ	vCenter	
7444	ICMP	HX Data Platform インストーラ	ESXi IPs CVM IPs	管理アドレス

Port Number	Service/Protocol	[Source]	ポート宛先	基本情報
9333	UDP/TCP	HX Data Platform インストーラ	CIP-M	クラスタ管理

メール サーバ

クラスタ イベントへの電子メール サブスクリプションではオプションです。

Port Number	Service/Protocol	[Source]	ポート宛先	基本情報
25	SMTP/TCP	各 SVCМ ノード CIP-M CIMC	メール サーバ (Mail Server)	任意

モニタリング

UCS インフラストラクチャをモニタリングするためのオプション。

Port Number	Service/Protocol	[Source]	ポート宛先	基本情報
161	SNMP Poll/UDP	モニタリング サーバ	CIMC	オプション
162	SNMP トラッ プ/UDP	CIMC	モニタリング サーバ	任意

DNS Server

Port Number	Service/Protocol	[Source]	ポート宛先	基本情報
53 (外部ルック アップ)	DNS/TCP/UDP	各 ESXi ノード	DNS	管理アドレス
		各 SVCМ ノード	DNS	管理アドレス
		CIP-M	DNS	クラスタ管理
		各 CIMC アドレス	DNS	

vCenter

Port Number	Service/Protocol	[Source]	ポート宛先	基本情報
80	HTTP/TCP	vCenter	各 SCVM ノード CIP-M	双方向

Port Number	Service/Protocol	[Source]	ポート宛先	基本情報
443	HTTPS (プラグイン)/TCP	vCenter	各 ESXi ノード 各 SVCM ノード CIP-M	双方向
7444	HTTPS (VC SSO)/TCP	vCenter	各 ESXi ノード 各 SVCM ノード CIP-M	双方向
9443	HTTPS (プラグイン)/TCP	vCenter	各 ESXi ノード 各 SVCM ノード CIP-M	双方向
5989	CIM サーバ/TCP	vCenter	各 ESXi ノード	
902	Heartbeat/TCP/UDP	vCenter	HX Data Platform インストーラ ESXi サーバ	このポートは、各ホストからアクセス可能である必要があります。このポートが HX インストーラから ESXi ホストに開かれていない場合、インストールはエラーになります。

User

Port Number	Service/Protocol	[Source]	ポート宛先	基本情報
22	SSH/TCP	User	各 ESXi ノード	管理アドレス
			各 SVCM ノード	管理アドレス
			CIP-M	クラスタ管理
			HX Data Platform インストーラ	
			各 CIMC アドレス	各 CIMC アドレス
			vCenter	
			SSO Server	

Port Number	Service/Protocol	[Source]	ポート宛先	基本情報
80	HTTP/TCP	User	各 SVCM ノード	管理アドレス
			CIP-M	クラスタ管理
			CIMC	
			HX Data Platform インストーラ	
			vCenter	
443	HTTPS/TCP	User	各 SVCM ノード	
			CIP-M	
			各 CIMC アドレス	各 CIMC アドレス
			HX Data Platform インストーラ	
			vCenter	
7444	HTTPS (SSO)/TCP	User	vCenter SSO Server	
9443	HTTPS (プラグイン)/TCP	User	vCenter	

SSO Server

Port Number	Service/Protocol	[Source]	ポート宛先	基本情報
7444	HTTPS (SSO)/TCP	SSO Server	各 ESXi ノード 各 SCVM ノード CIP-M	双方向

複製

ネイティブ HX 非同期クラスタからクラスタへの複製を構成する場合にのみ必要です。

Port Number	Service/Protocol	[Source]	ポート宛先	基本情報
9338	データ サービス マネージャピ ア/TCP	各 CVM ノード	各 CVM ノード	双方向, クラスタ 管理 IP アドレス を含める

Port Number	Service/Protocol	[Source]	ポート宛先	基本情報
9339	データ サービス マネージャ/TCP	各 CVM ノード	各 CVM ノード	双方向, クラスタ 管理 IP アドレス を含める
3049	CVM/TCP の複製	各 CVM ノード	各 CVM ノード	双方向, クラスタ 管理 IP アドレス を含める
4049	クラスタ マッ プ/TCP	各 CVM ノード	各 CVM ノード	双方向, クラスタ 管理 IP アドレス を含める
4059	NR NFS/TCP	各 CVM ノード	各 CVM ノード	双方向, クラスタ 管理 IP アドレス を含める
9098	複製サービス	各 CVM ノード	各 CVM ノード	双方向, クラスタ 管理 IP アドレス を含める
8889	コーディネーショ ン用 NR マス ター/TCP	各 CVM ノード	各 CVM ノード	双方向, クラスタ 管理 IP アドレス を含める
9350	ハイパーバイザ サービス/TCP	各 CVM ノード	各 CVM ノード	双方向, クラスタ 管理 IP アドレス を含める
443	HTTPS/TCP	各 CVM ノード	各 CVM ノード	双方向, クラスタ 管理 IP アドレス を含める



ヒント 標準設定がなく、異なるポート設定が必要な場合は、環境のカスタマイズについて、[表C-5 ポートのリテラル値](#)を参照してください。

ハイパーバイザクレデンシャル

<i>root</i> ユーザ名	root
------------------	------

root パスワード	Cisco123 重要 Cisco HX Data Platform リリース 3.0 以降に基づく導入では、デフォルトの工場出荷時のパスワードを変更していない場合、新しいカスタムパスワードが必要です。
-------------------	---

VMware vCenter の設定



- (注) HyperFlex は標準ポートを介して vCenter と通信します。ポート 80 はリバース HTTP プロキシで使用されますが、TAC のサポートを受けて変更できます。ポート 443 は vCenter SDK へのセキュア通信に使用され、変更することはできません。

vCenter 管理ユーザ名 <i>username@domain</i>	
vCenter 管理者パスワード	
vCenter データセンター名	
VMware vSphere コンピューティング クラスターおよびストレージ クラスターの名前	

ネットワーク サービス



- (注)
- DNS サーバと NTP サーバは、HX ストレージクラスターの外側に配置する必要があります。
 - 現時点では、信頼性の高いソースを提供するには、内部でホストされている NTP サーバを使用してください。

DNS サーバ <Primary DNS Server IP address, Secondary DNS Server IP address, ...>	
NTP サーバ <Primary NTP Server IP address, Secondary NTP Server IP address, ...>	

タイムゾーン 例：米国/東部、米国/太平洋	
--------------------------	--

コネクテッド サービス

コネクテッドサービスの有効化 (推奨) 「はい」または「いいえ」で回答する必要があります	
サービス要求通知用の電子メール 例：name@company.com	

HyperFlex Edge およびファームウェアの互換性の表

Cisco HX データ プラットフォーム リリース 2.6 に基づく導入

サーバのコンポーネントファームウェアが、次の表に示されている最小バージョン以上であることを確認します。



(注) 工場出荷のシステムには、推奨のファームウェアが事前にロードされています。

表 1: HX220c M4/HXAF220c M4 クラスタ

コンポーネント	最小ファームウェアバージョン：2.6
BIOS	C220M4-3.0.3c
Cisco Integrated Management Controller (CIMC)	3.0(3f)
SAS HBA	11.00.00.12
VIC 1227	4.1(3f)
SSD	CS01 (Intel)
HDD	AD50 (HGST) 5705 (東芝) N003/N0A4 (Seagate) 3F3Q/8F3Q (Samsung)

コンポーネント	最小ファームウェアバージョン：2.6
Host Upgrade Utility (HUU) ダウンロードリンク	3.0(3f) ソフトウェアのダウンロード

表 2: HX220c M5/HXAF220c M5 クラスタ

コンポーネント	最小ファームウェアバージョン：2.6
BIOS	C220M5-3.1.2d
Cisco Integrated Management Controller (CIMC)	3.1(2d)
SAS HBA	00.00.00.32
VIC 1387	4.2(2b)
SSD	CS01 (Intel) 0101 (東芝) 0F3Q (Samsung)
HDD	N0A4 (Seagate) DA01、AD50 (HGST) 5705 (東芝)
Host Upgrade Utility (HUU) ダウンロードリンク	3.1(2d) ソフトウェアのダウンロード

サポートされるVMware vSphereバージョンとエディション

vSphere の互換性のあるバージョンがすべての HyperFlex サーバにプレインストールされていることを確認します。

HyperFlex のバージョン (Cisco Unified Communications Manager Version)	VMware vSphere のバージョン	VMware vSphere のエディション
2.6	6.0 U1b、6.0 U2、6.0 U2 パッチ 3、6.0 U2 パッチ 4、6.0 U3、6.5 U1	Enterprise Plus、Enterprise、Standard、Essentials Plus、ROBO

Cisco HX データ プラットフォーム リリース 3.0 に基づく導入

サーバのコンポーネントファームウェアが、次の表に示されている最小バージョン以上であることを確認します。



(注) M4 Edge システムは、Intersight インストーラではサポートされていません。オンプレミス インストーラ OVA を使用します。

表 3: HX220c M4/HXAF220c M4 クラスタ

コンポーネント	最小ファームウェアバージョン : 3.0
BIOS	C220M4-3.0.3c
Cisco Integrated Management Controller (CIMC)	3.0(3f)
SAS HBA	11.00.00.12
VIC 1227	4.1(3f)
SSD	CS01 (Intel)
HDD	AD50 (HGST) 5705 (東芝) N003/N0A4 (Seagate) 3F3Q/8F3Q (Samsung)
Host Upgrade Utility (HUU) ダウンロードリンク	3.0(3f) ソフトウェアのダウンロード

表 4: HX220c M5/HXAF220c M5 クラスタ

コンポーネント	最小ファームウェアバージョン : 3.0
BIOS	C220M5-3.1.2d
Cisco Integrated Management Controller (CIMC)	3.1(2d)
SAS HBA	00.00.00.32
VIC 1387	4.2(2b)
SSD	CS01 (Intel) 0101 (東芝) 0F3Q (Samsung)

コンポーネント	最小ファームウェアバージョン : 3.0
HDD	N0A4 (Seagate) DA01、AD50 (HGST) 5705 (東芝)
Host Upgrade Utility (HUU) ダウンロードリンク	3.1(2d) ソフトウェアのダウンロード

サポートされるVMware vSphereバージョンとエディション

vSphere の互換性のあるバージョンがすべての HyperFlex サーバにプレインストールされていることを確認します。

HyperFlex のバージョン (Cisco Unified Communications Manager Version)	VMware vSphere のバージョン	VMware vSphere のエディション
3.0	6.0 U3、6.5 U1、6.5 U2	Enterprise、Enterprise Plus、Standard、Essentials Plus、ROBO

物理要件

各 HX220c ノードは 1 RU です。3 ノード クラスタの場合、3 RU が必要です。

再インストール

HyperFlex Edge システムの再インストールを実行する場合は、Cisco TAC にお問い合わせください。

Intersight の接続性

Intersight の接続性に関連して、次の前提条件を検討してください。

- HX サーバのセットに HX クラスタをインストールする前に、対応する UCSM インスタンスのデバイス コネクタが Cisco Intersight に接続するように適切に設定され、登録されていることを確認します。
- すべてのデバイス コネクタは、svc.ucs-connect.com を適切に解決でき、かつポート 443 のアウトバウンドで開始される HTTPS 接続を許可する必要があります。現在の HX インストーラでは、HTTP プロキシの使用がサポートされています。
- すべてのコントローラの VM 管理インターフェイスは、download.intersight.com を適切に解決でき、ポート 443 のアウトバウンドで開始される HTTPS 接続を許可する必要があります。現在の HX インストーラは、インターネットへの直接接続がない場合、HTTP プロキシの使用をサポートしています。

- 対象の ESX サーバ、HX コントローラ ネットワーク、および vCenter ホストは、UCS ファブリック インターコネクトの管理インターフェイスからアクセスできる必要があります。
- 工場出荷時にインストールされた、HXDP バージョン 2.5(1a) 以降の HX コントローラ VM が HX サーバ上に存在する必要があります。

さらに、クラスタの展開後、継続的な管理のために Intersight 内で新しい HX クラスタが自動的に登録されます。

