

HBA カードの考慮事項

この付録の内容は、次のとおりです。

- サポートされる HBA と必要なケーブル(C-1ページ)
- HBA カードのファームウェア互換性(C-1ページ)
- HBA の配線(C-1ページ)

サポートされる HBA と必要なケーブル

表 C-1 は、このノードでサポートされる HBA オプションとケーブル要件の一覧です。

表 C-1 Cisco HX220c M4 RAID オプション

コントローラ	スタイル	ノードバージョン/最大 制御ドライブ数	SCPM	RAID レベル	必要なケーブル
Cisco UCS 12G SAS モジュラ HBA	PCIe	内蔵ドライブ X 8	いいえ	非 RAID	(UCS-220CBLMR8=)

HBA カードのファームウェア互換性

HBA 上のファームウェアに、ノード上にインストールされている Cisco IMC および BIOS の現行バージョンとの互換性があることを確認する必要があります。互換性がない場合は、HBA ファームウェアを適宜アップグレードまたはダウングレードします。

お使いのリリースの GUI または CLI『[Cisco UCS Manager Firmware Management Guide](#)』の手順を使用します。

HBA の配線

この項では、次のトピックについて取り上げます。

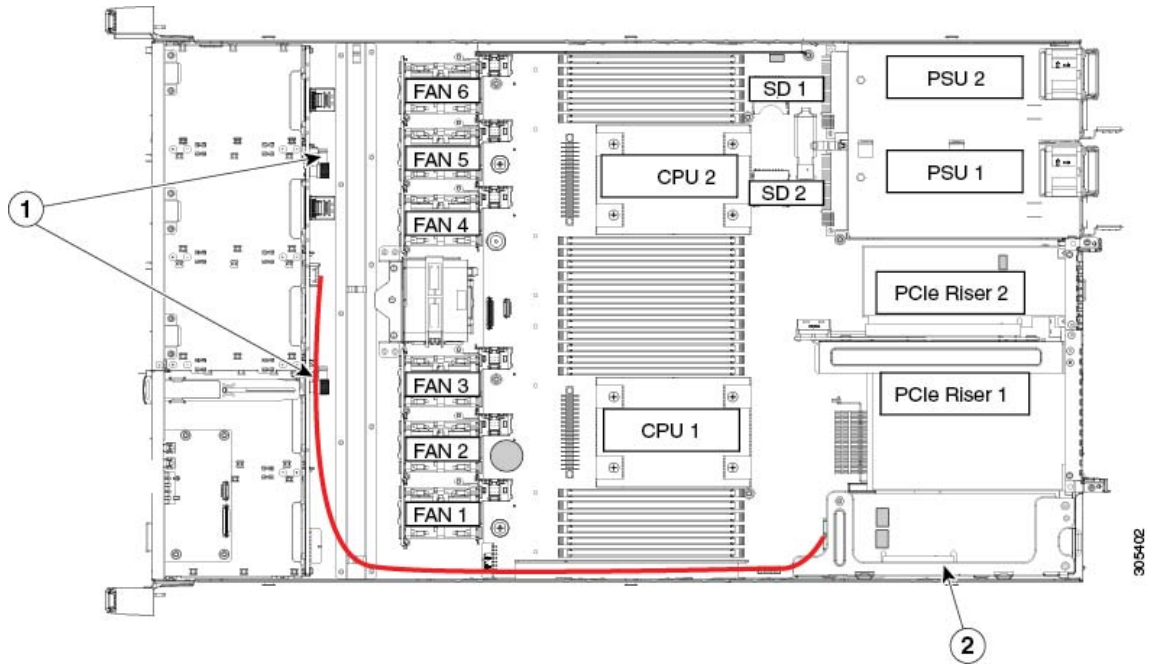
- ケーブル配線(C-2ページ)
- Cisco HX220c M4 ノードの配線(C-2ページ)

ケーブル配線

このノードの RAID コントローラ コネクタを [図 C-1](#) に示します。

赤色の線は、シスコ モジュール HBA カードからドライブ バックプレーンまでの、推奨されるケーブル配線路を示しています。シャーシ側面のケーブル ガイドでケーブルを配線できます。

図 C-1 RAID コントローラのコネクタ



1 ドライブ バックプレーン上の SAS/SATA コネクタ	2 シスコ モジュール HBA ライザー (専用内部ライザー)
--------------------------------	---------------------------------

Cisco HX220c M4 ノードの配線

Cisco UCS 12G モジュール HBA の配線

この非 RAID オプションは最大 8 台の SAS/SATA ドライブを制御できます。

必須の UCS-220CBLMR8= ケーブル キットには、一方の端に 1 つの mini-SAS HD ダブル コネクタ、もう一方の端に 2 つの mini-SAS HD シングル コネクタが装備された、1 本の Y 字型ケーブルが付属しています。

-
- 手順 1 mini-SAS ダブル コネクタを、モジュール HBA カードに接続します。
 - 手順 2 シングル コネクタ PORT A を、バックプレーン上の PORT A コネクタに接続します。
 - 手順 3 シングル コネクタ PORT B を、バックプレーン上の PORT B コネクタに接続します。
-